

Ersatzteilliste

**Baukasten-
Voldrehpflüge**

VOLLY-MAT

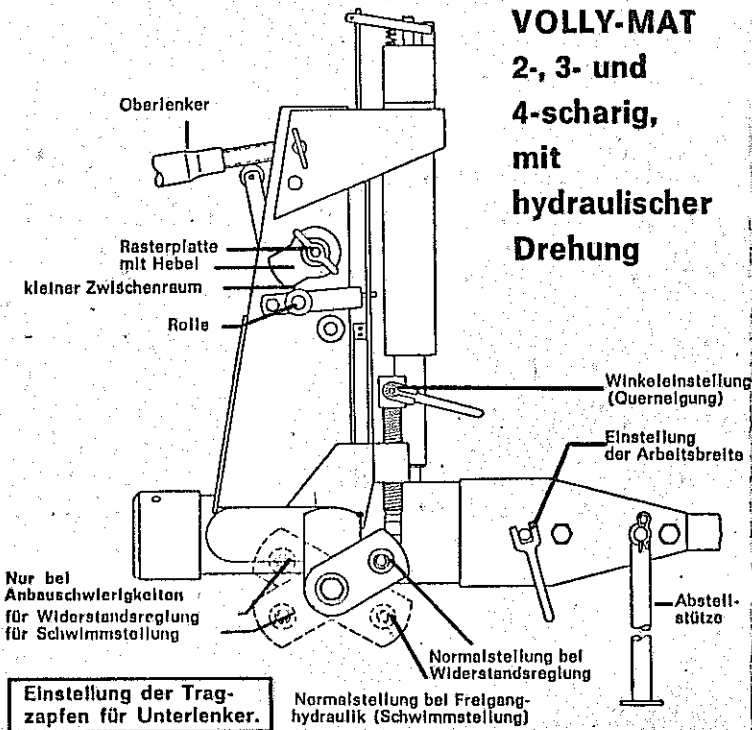
1000 - 2000 - 3000

NIEMEYER
A G R A R T E C H N I K

NIEMEYER Agrartechnik GmbH
- Ersatzteillager -
D-48477 Hörstel-Riesenbeck, Hansestr. 1
Tel. 05454 / 910-191 *od. 192*
Fax 05454 / 910-282

VOLLY-MAT 1000 Seiten 3 - 1	VOLLY-MAT 1000 mit WEISTE-Dreie Seiten 11 - 1	VOLLY-MAT 2000 bis Masch.-Nr 15736 Seiten 19 - 21	VOLLY-MAT 2000 ab Masch.-Nr 15737 Seiten 27 - 31	VOLLY-MAT 2000 - DK Seiten 39 - 41	VOLLY-MAT 2000 - DD Seiten 47 - 51	VOLLY-MAT 2000 mit WEISTE-Dreie Seiten 55 - 61	VOLLY-MAT 3000 Seiten 65 - 71	VOLLY-MAT 3000 - D Seiten 73 - 81	VOLLY-MAT Zusatzteile Seiten 81 - 91
-----------------------------------	-----------------------------------------------------------	---------------------------------------------------------------	--------------------------------------------------------------	------------------------------------------	------------------------------------------	------------------------------------------------------------	-------------------------------------	-----------------------------------------	--------------------------------------------

VOLLY-MAT 2-, 3- und 4-scharig, mit hydraulischer Drehung



Anbau an den Schlepper

1. Beide Unterlenker durch Hubstangen gleichhoch stellen. Insbesondere bei mangelnder Aushubhöhe Hubstangen kurz-drehen.
2. Unterlenker müssen seitlich frei schwingen!

Winkelseinstellung:

Bei Drehung nach A

Einstellung von der nichtgepflügten Landseite aus vornehmen
rechts drehen = Vorderkörper flacher
= Hinterkörper tiefer

Bei Linksdrehung umgekehrt

Bei Drehung nach B

Einstellung von der gepflügten Landseite aus vornehmen
rechts drehen = Vorderkörper tiefer
= Hinterkörper flacher

Bei Linksdrehung umgekehrt

8. Arbeitsbreite (für beide Arbeitshälften gemeinsam) mit Spindel (siehe Bild) einstellen:
rechts drehen = breiter
links drehen = schmaler

Die Arbeitsbreite des Hinterkörpers liegt fest; es wird nur die Arbeitsbreite des Vorderkörpers eingestellt.

9. Furchentiefe

- a) bei Widerstandsreglung mit Hydraulikhebel einstellen oder
- b) bei Schwimmstellung mit Oberlenker einstellen (siehe Punkt 3 b).

10. Zum Seitenwechsel am Furchenende ist nach Ausheben des Pfluges das für die Ölversorgung des Pflugzylinders vorgesehene Ventil auf „Durchfluß“ zu stellen. Nach dem die selbsttätige Teildrehung beendet ist, ist das Ventil wieder auf „Druck“ zu stellen, um die Drehung zu vollenden. Anschließend kann das Ventil wieder auf Nullstellung zurückgestellt werden.

Bemerkungen

Kaum ein Handgriff wirkt für seinen Zweck allein; die einzelnen Einstellungsmaßnahmen beeinflussen sich auch gegenseitig. Werden trotz allem keine gleichmäßig-tiefen Furchen erzielt, zunächst Querneigung noch einmal prüfen. Die Verstell-schrauben für die einzelnen Körper oder die jeweilige Arbeitshälfte nur benutzen bei unterschiedlich nachgeschmiedeten Scharen. Vorsicht — überlassen Sie dies dem Fachmann!

3. Einstellung des Oberlenkers

a) bei Widerstandsreglung:

Pflug auf ebene Fläche herablassen. Oberlenker so einstellen, daß alle Körper aufliegen.

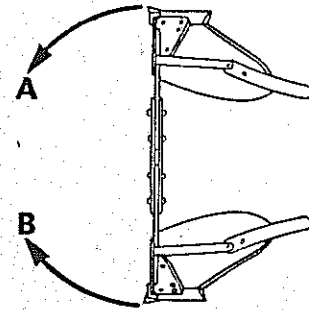
b) bei Schwimmstellung:

Oberlenker zunächst nur grob einstellen, weitere Einstellung bei Pflügen:

Furche zu tief = Oberlenker länger
Furche zu flach = Oberlenker kürzer

4. Die Rasterplatte mit Hebel (seitlich am Tragbock) ist so einzustellen, daß bei heruntergelassenem Pflug zwischen Hebel und Rolle nur ein kleiner Zwischenraum bleibt (siehe Bild).

5. Ist der Beginn der Drehung nicht einwandfrei, so ist bei Drehung nach A die Drehwelle an ihrem Ende zum gepflügten Acker zu versetzen. Bei Drehung nach B zum nichtgepflügten Acker.



Einsatz

6. Furchentiefe vorerst nur grob einstellen.
7. Winkelseinstellung (Querneigung von hinten gesehen) immer parallel zum Gelände; so daß alle Körper gleich tief schneiden.

Einsatzanleitung

Volldrehpflug

VOLLY-MAT

mit

vollautomatischer, schlagfreier Drehung
oder

hydraulischer Drehung
NIEMEYER Agrartechnik GmbH

D-48477 Hörstel-Riesenbeck, Hansenstr. 1

Telefon: 05454 / 910-191

Telefax: 05454 / 910-282

NIEMEYER

LANDMASCHINEN

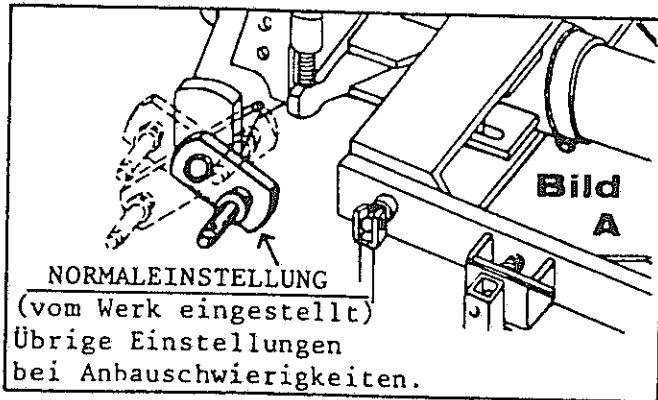
H. NIEMEYER SÖHNE

4441 Riesenbeck - Postfach 1160

Anbau an den Schlepper:

Die Unterlenkerarme müssen zur Erdoberfläche den gleichen Abstand haben. Dabei auf gleichen Luftdruck in den Schlepperreifen achten!

Die Hubstreben des Schlepperdreipunktgestänges müssen so kurz eingestellt werden, daß der Pflug genügend hoch ausgehoben wird. Sollte trotz Ausnutzung dieser Verstellmöglichkeit die Transporthöhe nicht ausreichen, sind die Unterlenkerzapfen am Pflug nach unten zu verdeden. (Bild A)

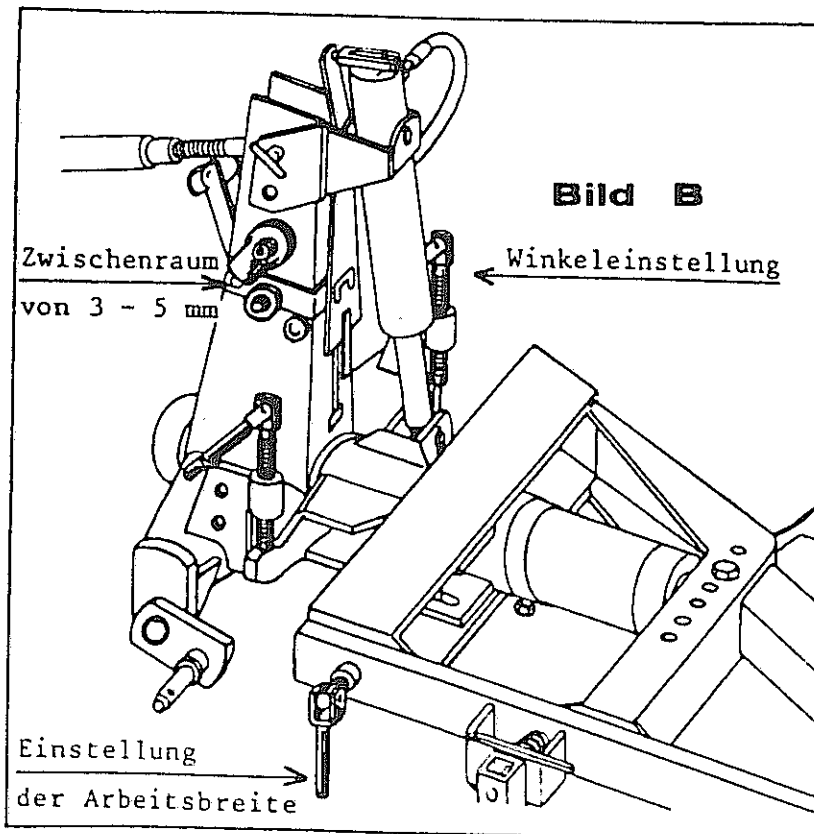


Ist der Schlepper mit Schnellkuppler ausgerüstet, müssen die Unterlenkerzapfen je nach Kuppler-Fabrikat, weiter nach vorn montiert werden, um den Freigang für die Kuppler-Entriegelung zu gewährleisten. (Bild A)

Die Unterlenkerarme müssen bei der Arbeit seitlich frei beweglich sein. Beim Transport sind sie festzustellen um ein seitliches Pendeln zu verhindern.

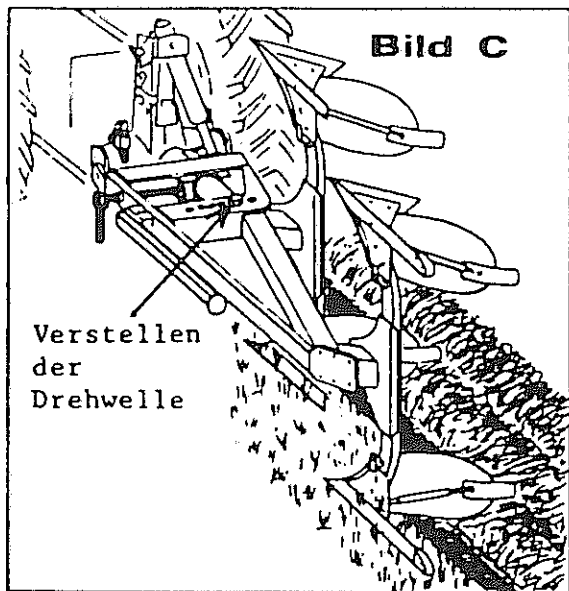
Den Oberlenker so einstellen, daß bei ebener Stellung des Pfluges sowohl die Scharspitze des ersten Körpers als auch die Schleifsohle der letzten langen Anlage eben aufliegen. (Siehe auch Bild H, Seite 4) Die genaue Einstellung erfolgt beim Einsatz des Pfluges.

Einfach wirkende hydraulische Drehung:



Die Rasterplatte mit Hebel ist so einzustellen, daß bei abgelaassenem Pflug zwischen Hebel und Rolle ein Zwischenraum von 3 - 5 mm ist.

Die Drehung wird eingeleitet, wenn bei voll ausgehobenem Pflug der entsprechende Hebel des Steuergerätes der Schlepperhydraulik auf "ö f f n e n" gestellt wird. Nach der halben Drehung wird der Hebel des Steuergerätes auf "D r u c k" gestellt und dadurch der Pflug in die neue Position gebracht.



Ist der Beginn der Drehung zu langsam, kann dies in der kalten Jahreszeit an zu kaltem, d. h. dickflüssigem Hydrauliköl liegen. Auch spielt die Lage der Drehwelle eine wesentliche Rolle. Sie muß evtl. wie folgt korrigiert werden:

BEGINN DER DREHUNG ZU LANGSAM

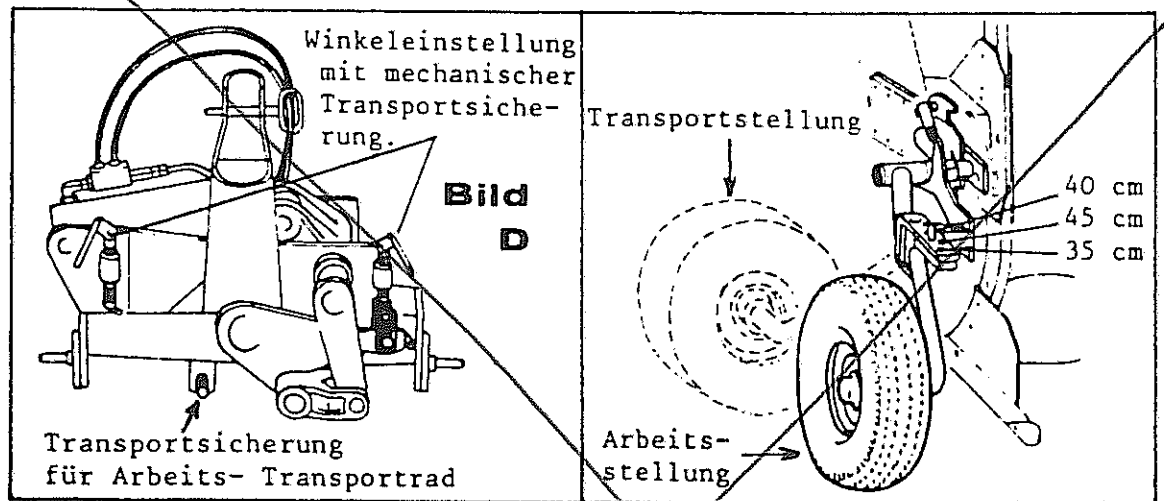
die Drehwelle ist an ihrem Ende weiter zum gepflügten Acker zu verstellen. (Bild C)

DER PFLUG RASTET AM ENDE DER DREHUNG NICHT EIN

die Drehwelle ist an ihrem Ende weiter zum ungepflügten Acker zu versetzen. (Bild C)

Vor dem Abbau des Pfluges ist der Steuerhebel der Schlepperhydraulik kurz auf "ö f f n e n" zu stellen, um den Hydraulikschlauch druckfrei zu machen.

Doppelt wirkende hydraulische Drehung:



Beim Anschluß an die Schlepperhydraulik ist darauf zu achten, daß die Hydraulikschläuche, wenn die hydraulischen Steckkupplungen am Schlepper auf der linken Seite sind, durch die Schlaufe des Oberlenkerbolzens geführt werden. (Bild D)

Zum Transport muß die mechanische Transportsicherung eingelegt werden (Bild D).

Wichtig !

Vor dem Drehen des Pfluges Transportsicherung wieder entriegeln.

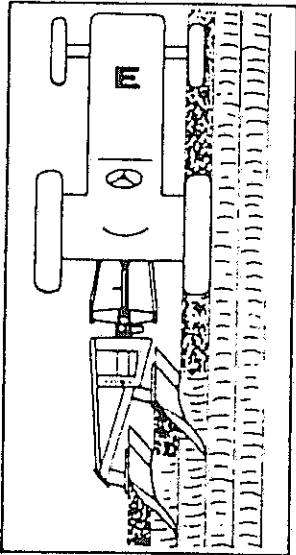
Bei der doppelt wirkenden hydraulischen Drehung ist nach Ausheben des Pfluges der Bedienungshebel des doppelwirkenden Steuergerätes auf "D r u c k" zu stellen und nach der Drehung in die Null-Stellung zurückzuführen.

Ist Ihr Pflug mit einem Arbeits- und Transportrad ausgerüstet, wird zunächst das Rad in Transportstellung gebracht und dann die Transportsicherung entriegelt. Bei der folgenden langsamen Drehung des Rahmens rastet die Transportsicherung automatisch ein.

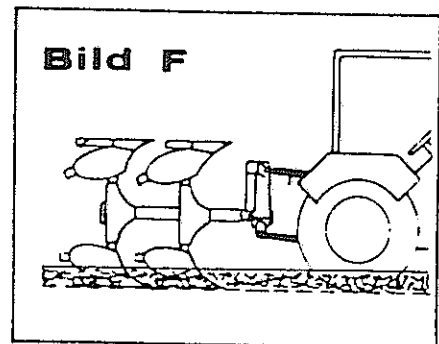
EINSATZ:

Die richtige Einstellung des Pfluges soll auf dem Acker erst dann vorgenommen werden, wenn die gewünschte Arbeitstiefe erreicht ist.

DIE FURCHENTIEFE wird mit der Regelhydraulik eingestellt. Falls ein Stützrad vorhanden ist, ist die Einstellung so vorzunehmen, daß das Rad nur geringfügig trägt.



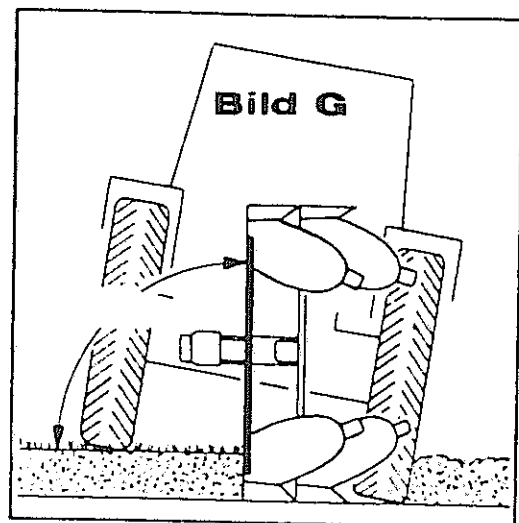
DER OBERLENKER soll nach Möglichkeit beim Pflügen parallel mit der senkrechten Furchenwand verlaufen (Bild E), und sich zum Schlepper hin etwas neigen. (Bild F)

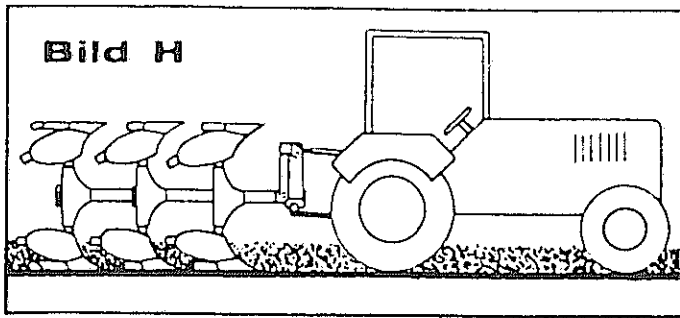


DIE UNTERLENKER sollen bei erreichter Arbeitstiefe leicht zum Schlepper abfallen oder maximal waagrecht stehen. (Bild F)

Winkeleinstellung:

Der Pflug soll, in Fahrtrichtung gesehen, rechtwinklig zur Erdoberfläche stehen, damit alle Körper gleich tief arbeiten (Bild G). Jede Pflugseite wird mit einer Stellspindel eingestellt. (Siehe auch Bild B oder D)





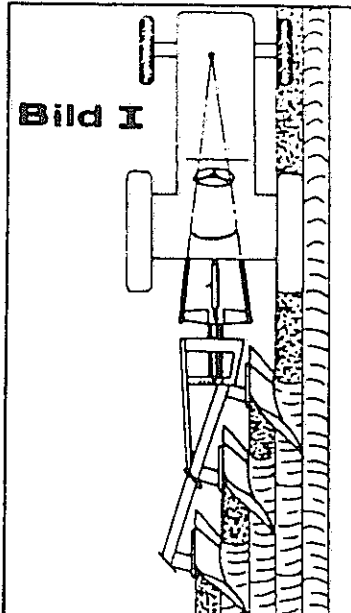
Von der Seite gesehen soll der Pflugrahmen parallel zur Erdoberfläche verlaufen. (Bild H) Die Einstellung erfolgt über den Oberlenker.

Die Arbeitsbreite wird für beide Arbeitshälften gemeinsam mit Spindel eingestellt. Es wird dabei die Arbeitsbreite des ersten Körpers und damit die Gesamtarbeitsbreite verstellt. (Siehe Bilder B u. D)

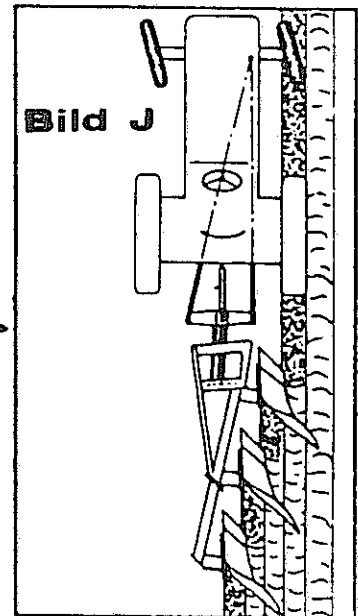
Nach rechts drehen → = **breiter**
 Nach links drehen ← = **schmäler**

Seitenzug:

Die Drehachse des Pfluges sollte, um Seitenzug zu vermeiden, möglichst parallel zur Furchenkante liegen. (Bilder I u. J) Evtl. muß beim Ersteinsatz die Lage der Drehwelle durch Versetzen in den Bohrungen der Schlepperspur angepaßt werden. (Siehe Bild C)



RICHTIG
 Drehwelle parallel zur Furchenkante



FALSCH
 Schrägliegende Drehwelle

SCHLEPPER ZIEHT INS GEPFLÜGTE: = Drehwelle weiter zum gepflügten Acker verstellen. (Bild C)
 (zu wenig Anlagendruck) Arbeitsbreite mit Breitenspindel neu einstellen.

SCHLEPPER ZIEHT ZUM UNGEPFLÜGTEN: = Drehwelle weiter zum ungepflügten Acker verstellen. (Bild C)
 (zu viel Anlagendruck) Arbeitsbreite mit Breitenspindel neu einstellen.

Überlastsicherung:

Der VOLLY-MAT ist serienmäßig mit einer Abscherschraube M 12 x 75 als Überlastsicherung ausgerüstet. (Abscherschraube - nicht handelsübliche Spezialschraube) Wenn mit Sicherheit eine Überlastung nicht eintreten kann, weil die Böden stein- und holzfrei sind, kann die Abscherschraube durch eine Paßschraube M 20 x 1,5 x 85 ersetzt werden. Für den ersten Bedarf sind drei Abscherschrauben beigelegt.

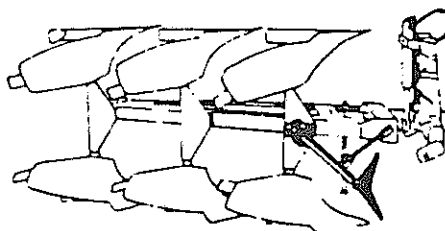
WARTUNG:

Nach den ersten Betriebsstunden und später regelmäßig, sind sämtliche Schrauben auf festen Sitz zu überprüfen. Es gelten folgende Anzugsmomente:

Schraube	Anzugsmoment (Nm/mkp)
M 12	80/8
M 16	180/18
M 16 x 1,5	200/20
M 20 x 1,5	350/35
Ösenschraube M 20 x 1,5	350/35

Bei Verwendung der mitgelieferten langen Schlüssel können diese nebenstehenden Werte durch sehr kräftiges Anziehen der Muttern erreicht werden.

MONTAGE DES AUSLEGARMES



Schmierung:

Sämtliche Schmierstellen sind nach ca. 10 Betriebsstunden mit hochwertigem Mehrzweckfett nachzuschmieren.

Achtung für den Schlepperfahrer !!

Die Unfallverhütungsvorschriften und die geltende Straßenverkehrsordnung sind unbedingt zu beachten.

Nach der geltenden Straßenverkehrsordnung müssen alle Maschinen beim Transport auf öffentlichen Wegen und Straßen mit Beleuchtungseinrichtungen versehen sein. Die entsprechenden Halterungen können auf Wunsch von uns geliefert werden.

Beim Transport des Pfluges mit dem Arbeits- und Transportrad sind die Scharspitzen unbedingt durch Sicherungsbleche abzudecken (auf Anforderung durch uns lieferbar).

Außerdem besteht Unfallgefahr durch Ausschwenken des Pfluges bei Kurvenfahrt!

Seitenverzeichnis der Bestell-Nummern			
Bestell-Nr.	Seite	Bestell-Nr.	Seite
8809	44	9036	92
8810	44	9038	92
8811	54	9039	92
8814	56	9042	92
8815	12, 56	9043	92
8816	33, 41, 50, 58	9044	92
8817	35, 62, 70	9046	92
8818	35, 62, 70	9047	92
8819	35, 62, 70	9049	92
8820	35, 62, 70	9050	92
8821	35, 62, 70	9051	92
8822	35, 62, 70	9052	92
8823	35, 62, 70	11041	52, 78
8824	35, 62, 70	11042	4, 20, 28, 66
8825	35, 62, 70		
8826	35, 62, 70		
8827	35, 62, 70		
8828	35, 62, 70		
8829	35, 62, 70		
8830	35, 62, 70		
8831	35, 62, 70		
8832	35, 62, 70		
8833	35, 62, 70		
8834	35, 62, 70		
8835	35, 62, 70		
8836	35, 62, 70		
8837	35, 62, 70		
8838	35, 62, 70		
8839	35, 62, 70		
8840	35, 62, 70		
8841	35, 62, 70		
8842	35, 62, 70		
8843	35, 62, 70		
8844	35, 62, 70		
8845	35, 62, 70		
8846	35, 62, 70		
8847	35, 62, 70		
8848	35, 62, 70		
8849	35, 62, 70		
8850	35, 62, 70		
8851	35, 62, 70		
8852	35, 62, 70		
8853	35, 62, 70		
8854	35, 62, 70		
8855	35, 62, 70		
8856	35, 62, 70		
8857	35, 62, 70		
8858	35, 62, 70		
8859	35, 62, 70		
8860	35, 62, 70		
8861	35, 62, 70		
8862	35, 62, 70		
8863	35, 62, 70		
8864	35, 62, 70		
8865	35, 62, 70		
8866	35, 62, 70		
8867	35, 62, 70		
8868	35, 62, 70		
8869	35, 62, 70		
8870	35, 62, 70		
8871	35, 62, 70		
8872	35, 62, 70		
8873	35, 62, 70		
8874	35, 62, 70		
8875	35, 62, 70		
8876	35, 62, 70		
8877	35, 62, 70		
8878	35, 62, 70		
8879	35, 62, 70		
8880	35, 62, 70		
8881	35, 62, 70		
8882	35, 62, 70		
8883	35, 62, 70		
8884	35, 62, 70		
8885	35, 62, 70		
8886	35, 62, 70		
8887	35, 62, 70		
8888	35, 62, 70		
8889	35, 62, 70		
8890	35, 62, 70		
8891	35, 62, 70		
8892	35, 62, 70		
8893	35, 62, 70		
8894	35, 62, 70		
8895	35, 62, 70		
8896	35, 62, 70		
8897	35, 62, 70		
8898	35, 62, 70		
8899	35, 62, 70		
8900	35, 62, 70		
8901	35, 62, 70		
8902	35, 62, 70		
8903	35, 62, 70		
8904	35, 62, 70		
8905	35, 62, 70		
8906	35, 62, 70		
8907	35, 62, 70		
8908	35, 62, 70		
8909	35, 62, 70		
8910	35, 62, 70		
8911	35, 62, 70		
8912	35, 62, 70		
8913	35, 62, 70		
8914	35, 62, 70		
8915	35, 62, 70		
8916	35, 62, 70		
8917	35, 62, 70		
8918	35, 62, 70		
8919	35, 62, 70		
8920	35, 62, 70		
8921	35, 62, 70		
8922	35, 62, 70		
8923	35, 62, 70		
8924	35, 62, 70		
8925	35, 62, 70		
8926	35, 62, 70		
8927	35, 62, 70		
8928	35, 62, 70		
8929	35, 62, 70		
8930	35, 62, 70		
8931	35, 62, 70		
8932	35, 62, 70		
8933	35, 62, 70		
8934	35, 62, 70		
8935	35, 62, 70		

Seitenverzeichnis der Bestell-Nummern			
Bestell-Nr.	Seite	Bestell-Nr.	Seite
1047	12, 56	8117	28, 40, 56
1116	86	8118	28, 40, 56, 74
1702	86	8119	28, 40, 48, 74
3155	4, 20	8120	28, 40, 48, 74
4061	4, 20, 28, 40, 48, 66	8121	33, 41, 50, 58
4066	10, 18, 26, 38, 46, 54, 64	8122	35, 62, 70
4309	4, 12, 20, 28, 40, 48, 56, 66, 74	8123	35, 62, 70
4646	88, 90	8124	35, 62, 70
4650	88, 90	8125	35, 62, 70
6051	84	8126	35, 62, 70
6052	84	8127	35, 62, 70
6053	84	8128	35, 62, 70
6054	84	8129	35, 62, 70
6055	84	8130	35, 62, 70
6056	84	8131	35, 62, 70
6057	84	8132	35, 62, 70
6108	84	8133	35, 62, 70
6129	88, 90	8134	35, 62, 70
6130	88, 90	8135	35, 62, 70
6205	88, 90	8136	35, 62, 70
6206	88, 90	8137	35, 62, 70
6211	88, 90	8138	35, 62, 70
6220	22	8139	35, 62, 70
7175	84	8140	35, 62, 70
7605	48, 66, 74	8141	35, 62, 70
7606	48, 66, 74	8142	35, 62, 70
7631	10, 18	8143	35, 62, 70
7635	10, 18	8144	35, 62, 70
7643	26, 38, 46, 54, 64	8145	35, 62, 70
7644	26, 38, 46, 54, 64	8146	35, 62, 70
7648	82, 84	8147	35, 62, 70
7649	82, 84	8148	35, 62, 70
7650	26, 38, 46, 54, 64	8149	35, 62, 70
7651	26, 38, 46, 54, 64, 72, 80	8150	35, 62, 70
7653	10, 18	8151	35, 62, 70
7659	26	8152	35, 62, 70
7664	26, 38, 46, 54, 64	8153	35, 62, 70
7673	82, 84	8154	35, 62, 70
7680	82, 84	8155	35, 62, 70
8026	84	8156	35, 62, 70
8039	6, 14	8157	35, 62, 70
8040	6, 14	8158	35, 62, 70
8041	6, 14	8159	35, 62, 70
8048	84	8160	35, 62, 70
8049	84	8161	35, 62, 70
8050	84	8162	35, 62, 70
8057	22	8163	35, 62, 70
8058	22	8164	35, 62, 70
8059	22	8165	35, 62, 70
8061	10, 18	8166	35, 62, 70
8067	10, 18	8167	35, 62, 70
8069	82, 84	8168	35, 62, 70
8127	10, 18, 26, 38, 46, 54, 64, 72, 80	8169	35, 62, 70
8128	82, 84, 86	8170	35, 62, 70
8170	32, 42, 50, 58, 60, 76	8171	35, 62, 70
8175	32, 42, 50, 58, 60, 76	8172	35, 62, 70
8176	32, 42, 50, 58, 60, 76	8173	35, 62, 70
8177	32, 42, 50, 58, 60, 76	8174	35, 62, 70
8178	32, 42, 50, 58, 60, 76	8175	35, 62, 70
8179	32, 42, 50, 58, 60, 76	8176	35, 62, 70
8180	32, 42, 50, 58, 60, 76	8177	35, 62, 70
8181	32, 42, 50, 58, 60, 76	8178	35, 62, 70
8182	32, 42, 50, 58, 60, 76	8179	35, 62, 70
8183	32, 42, 50, 58, 60, 76	8180	35, 62, 70
8184	32, 42, 50, 58, 60, 76	8181	35, 62, 70
8185	32, 42, 50, 58, 60, 76	8182	35, 62, 70
8186	32, 42, 50, 58, 60, 76	8183	35, 62, 70
8187	32, 42, 50, 58, 60, 76	8184	35, 62, 70
8188	32, 42, 50, 58, 60, 76	8185	35, 62, 70
8189	32, 42, 50, 58, 60, 76	8186	35, 62, 70
8190	32, 42, 50, 58, 60, 76	8187	35, 62, 70
8191	32, 42, 50, 58, 60, 76	8188	35, 62, 70
8192	32, 42, 50, 58, 60, 76	8189	35, 62, 70
8193	32, 42, 50, 58, 60, 76	8190	35, 62, 70
8194	32, 42, 50, 58, 60, 76	8191	35, 62, 70
8195	32, 42, 50, 58, 60, 76	8192	35, 62, 70
8196	32, 42, 50, 58, 60, 76	8193	35, 62, 70
8197	32, 42, 50, 58, 60, 76	8194	35, 62, 70
8198	32, 42, 50, 58, 60, 76	8195	35, 62, 70
8199	32, 42, 50, 58, 60, 76	8196	35, 62, 70
8200	32, 42, 50, 58, 60, 76	8197	35, 62, 70
8201	32, 42, 50, 58, 60, 76	8198	35, 62, 70
8202	32, 42, 50, 58, 60, 76	8199	35, 62, 70
8203	32, 42, 50, 58, 60, 76	8200	35, 62, 70
8204	32, 42, 50, 58, 60, 76	8201	35, 62, 70
8205	32, 42, 50, 58, 60, 76	8202	35, 62, 70
8206	32, 42, 50, 58, 60, 76	8203	35, 62, 70
8207	32, 42, 50, 58, 60, 76	8204	35, 62, 70
8208	32, 42, 50, 58, 60, 76	8205	35, 62, 70
8209	32, 42, 50, 58, 60, 76	8206	35, 62, 70
8210	32, 42, 50, 58, 60, 76	8207	35, 62, 70
8211	32, 42, 50, 58, 60, 76	8208	35, 62, 70
8212	32, 42, 50, 58, 60, 76	8209	35, 62, 70
8213	32, 42, 50, 58, 60, 76	8210	35, 62, 70
8214	32, 42, 50, 58, 60, 76	8211	35, 62, 70
8215	32, 42, 50, 58, 60, 76	8212	35, 62, 70
8216	32, 42, 50, 58, 60, 76	8213	35, 62, 70
8217	32, 42, 50, 58, 60, 76	8214	35, 62, 70
8218	32, 42, 50, 58, 60, 76	8215	35, 62, 70
8219	32, 42, 50, 58, 60, 76	8216	35, 62, 70
8220	32, 42, 50, 58, 60, 76	8217	35, 62, 70
8221	32, 42, 50, 58, 60, 76	8218	35, 62, 70
8222	32, 42, 50, 58, 60, 76	8219	35, 62, 70
8223	32, 42, 50, 58, 60, 76	8220	35, 62, 70
8224	32, 42, 50, 58, 60, 76	8221	35, 62,

VM 1000

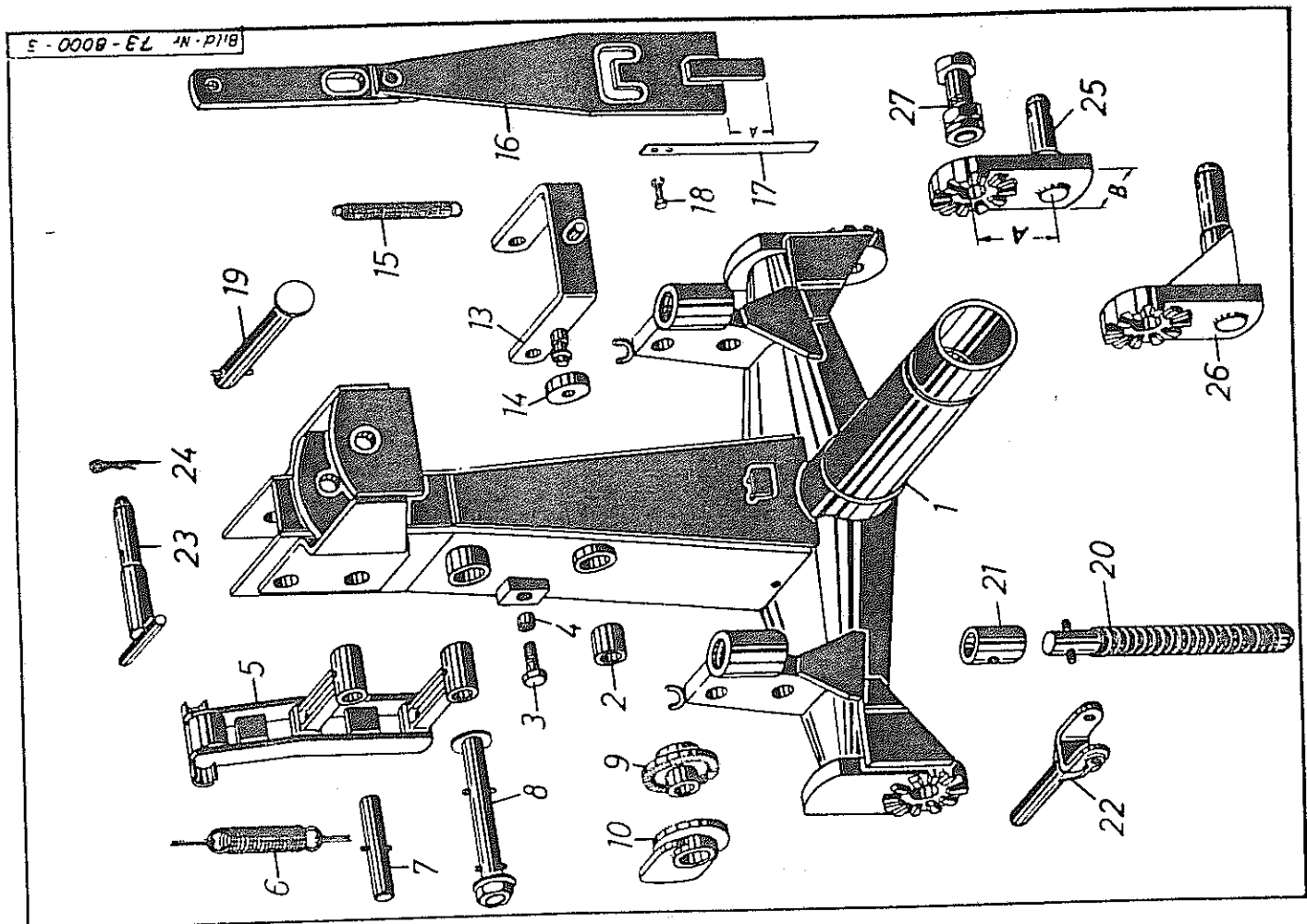


Bild Nr.	Bestell-Nr.	Benennung	Modell-Nr.
1	8550	Tragbock (mit Sinter-Gleitlager)	75-8000-004
2	8551	Sinter-Gleitlager, allein	
3	----	Sechskantschraube M 12 x 35 DIN 931	
4	8552	Distanzbuchse	
5	8553	Schalthebel kompl.	
6	8538	Zugfeder mit 2 Splinten	
7	8554	Welle mit Spannstift	
8	8555	Einstellwelle mit Spannstiften, Muttern, Scheibe	
9	8556	Zahnscheibe	
10	8557	Stellscheibe	
13	8558	Schaltgabel mit Scheibe u. Splint	VP 38 VP 39
14	8559	Rolle	
15	11273	Zugfeder 125/100 x 17,5 x 2,5	WD 13
16	8561	Schalplatte kompl. (Maß A = 40 mm)	
17	8562	Blattfeder	
18	----	Sechskantschraube M 6 x 25 DIN 931 mit Scheibe u. Mutter	
19	8563	Steckbolzen mit Spannstift	
20	8564	Spindel mit Spannstift	
21	8565	Spindelkopf	
22	4509	Kurbel	
23	3155	Oberlenkerbolzen für Norm I/II	
24	4061	Vorstecker \varnothing 4 mm	
25	80027	Unterlenkerzapfen (Norm I) Maß A/B = 1,5/80 mm	
26	80028	Unterlenkerzapfen (Norm II) Maß A/B = 1,5/80 mm	
27	----	Sechskantschraube M 24 x 1,5 x 80 DIN 960 mit 2 Muttern	

ers. 008909 + 008908
= 930

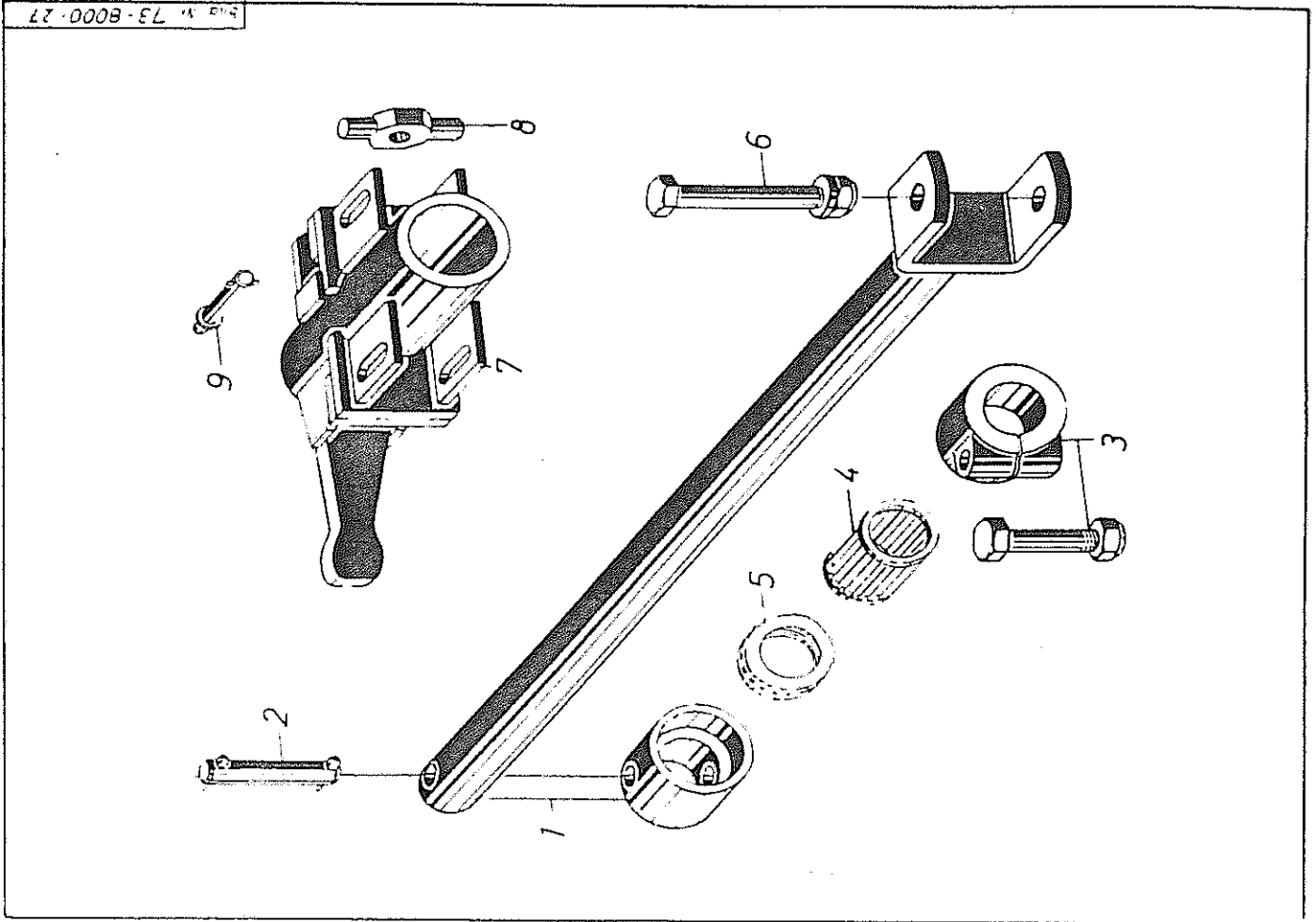
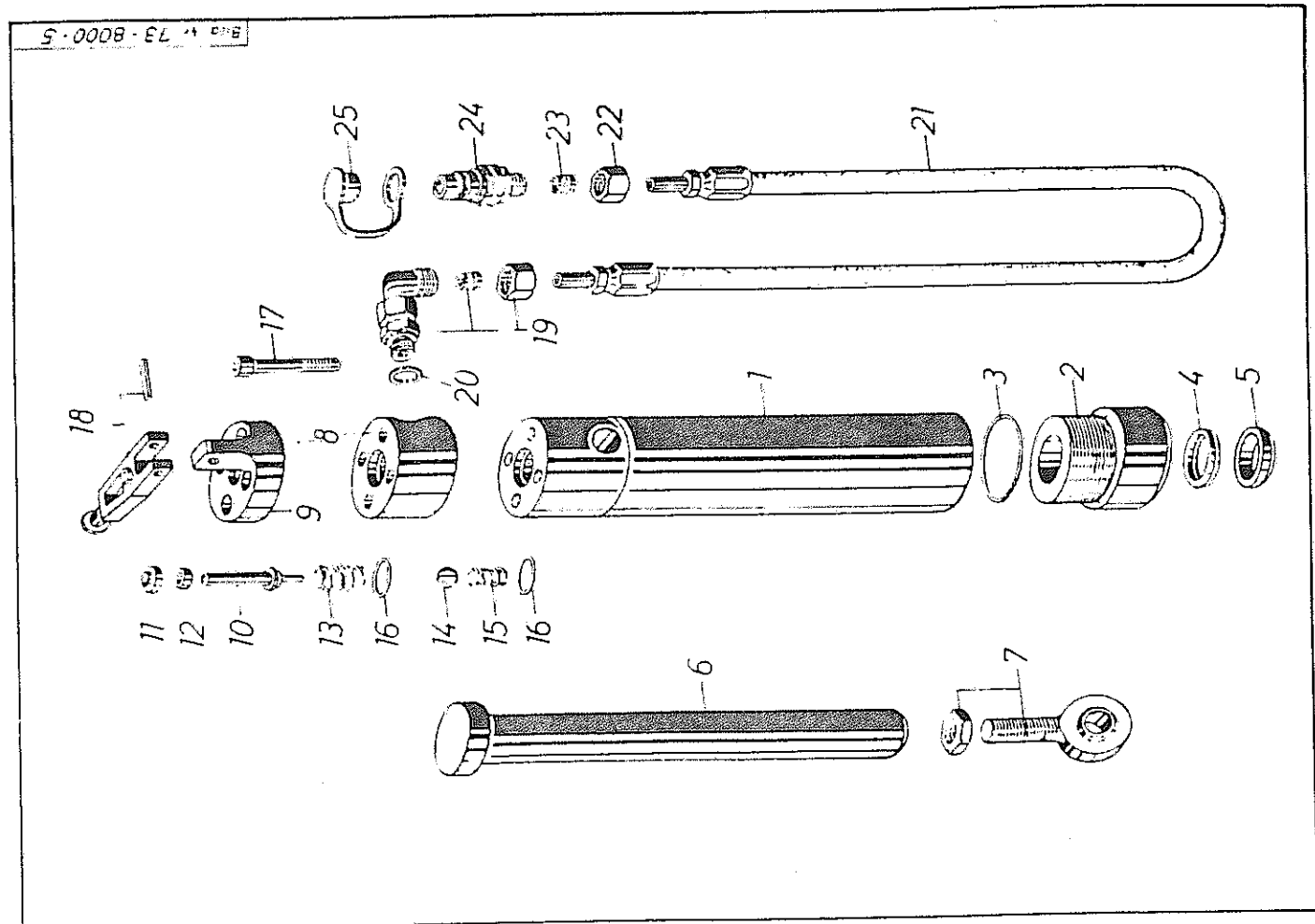


Bild Nr.	Bestell-Nr.	Benennung	75-8000-0034	Modell-Nr.
1	8655	Welle mit Druckring, Maß A = 975 mm		VP 67
2	8039	Querbolzen mit 2 Splinten		
3	8040	Druckring mit Sechskantschraube		
4	5108	Rollenlager RoW 6072/80 <i>547552</i>		
5	8041	Axial-Rillenkugellager Nr. 51112		
6	----	Sechskant-Paßschraube M 24 x 170 DIN 7968 mit Scheibe und Mutter		
7	8570	Anschlagbuchse <i>008908 ≈ φ90</i>		
8	8069	Mitnehmer (Bohrungs - Ø 17,5 mm)		
9	8568	Schaltbolzen mit Spannstift		

Bild Nr.	Bestell-Nr.	Benennung	75-8000-0020	Modell-Nr.
1	8500	Hydrozylinder 8515 (Kolbenstangen - Ø 35 mm)		
2	8501	Zylinderrohr		VP 44
3	8502	Zylinderkopf		
4	8503	O - Ring OR 60 x 3		
5	8504	Automatic - Nutring S8 - 35		
6	8505	Schmutzabstreifer P6 - 35		
7	8506	Kolbenstange Ø 35 mm		
8	8507	Gelenkkopf EM 20 mit Sechskantmutter		
9	8508	Zwischenstück		
10	8509	Ventildeckel		VP 41
11	8510	Stöbel		
12	8511	Abstreifer AS 10 x 20 x 5/8		
13	8512	Nutring VN 10 - 33		
14	8524	Druckfeder Ø 18/2,8 x 33		
15	8537	Kugel Ø 17 DIN 5401		
16	8513	Druckfeder Ø 14/1 x 26		
17	504622	O - Ring OR 26 x 2		
18	8514	Zylinderschraube M 10 x 70 DIN 912		
--	8515	Ventilhebel		VP 42
19	8516	Hydrozylinder kompl. montiert (Bild 1-18)		
20	8517	Einstellbare Winkelverschraubung		
21	8518	Kupferring Ø 18/24 x 1,5		
22	8519	Höchstdruckschlauch		
23	8520	Überwurfmutter		
24	8521	Schneidring		
25	8522	Kupplungsstecker		
--	8523	Staubmuffe		
--		Höchstdruckschlauch kompl. montiert (Bild 19-25)		



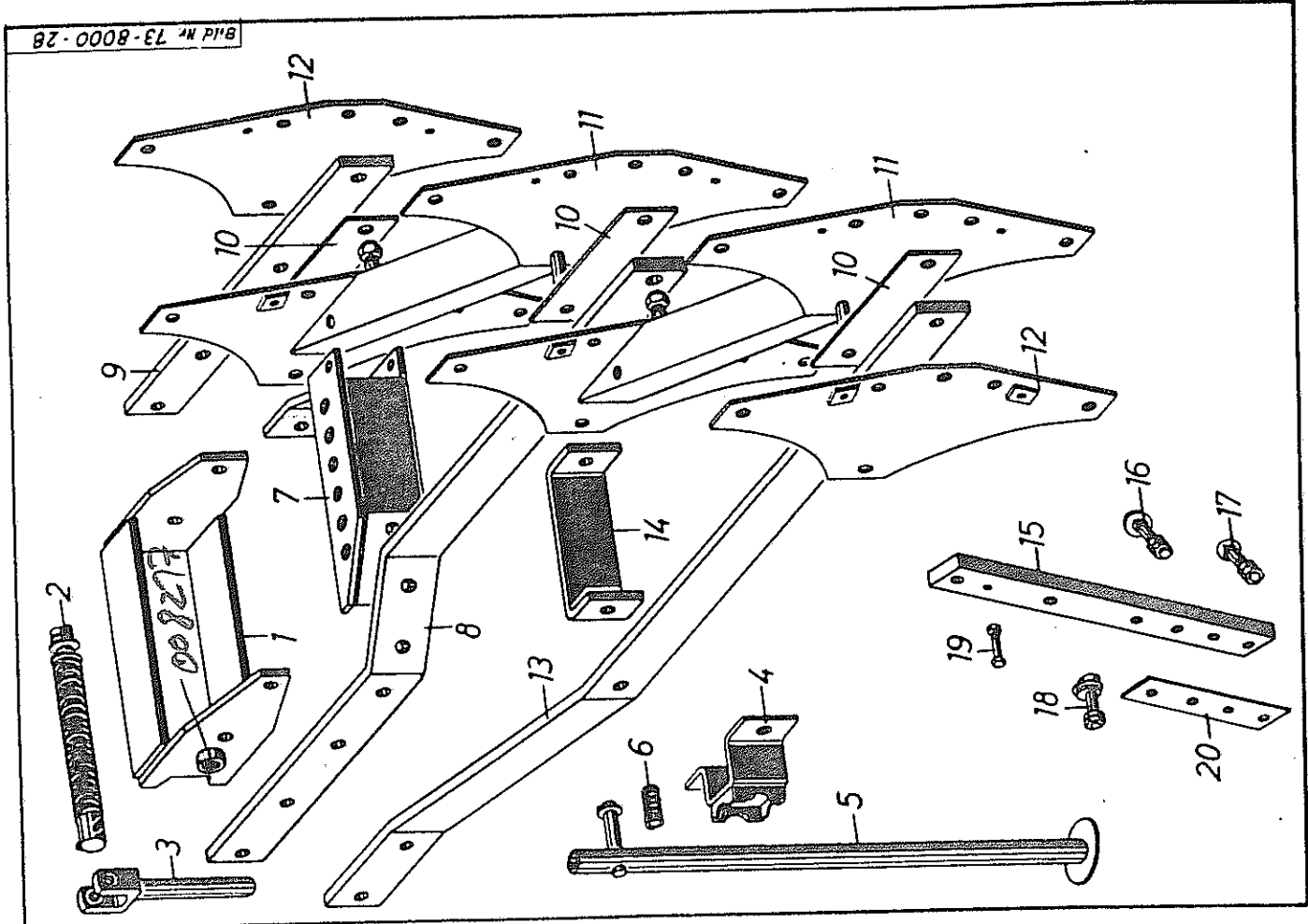


Bild Nr	Bestell-Nr	Benennung	Modell-Nr.
1	8654	Stellkasten	K0 101
2	8067	Spindel mit Spannstift, Scheibe, Muttern	
3	4066	Kurbel	
4	8731	Stützenhalter	
5	8743	Abstellstütze mit Scheibe und Spannstift	
6	8733	Druckfeder \varnothing 26/4,5 x 55	
7	8656	Rahmenbügel	
8	8705	Rahmenstrebe	
9	8703	Rahmenteil, vorn	
10	7635	Zwischenlage	
11	8657	Rahmensegment	
12	8658	Segmentplatte	
13	8704	Rahmenstrebe	
14	7631	Zwischenbügel	
15	7653	Grindel (60 x 25/650)	
16	----	Flachrundschräube M 16 x } Länge angeben	
17	----	Senkschraube M 16 x }	
18	8259	Exzentrerschraube	
19	----	Sechskantschraube M 10 x 75 DIN 931 mit Mutter und Federring	
20	8662	Zwischenlage	

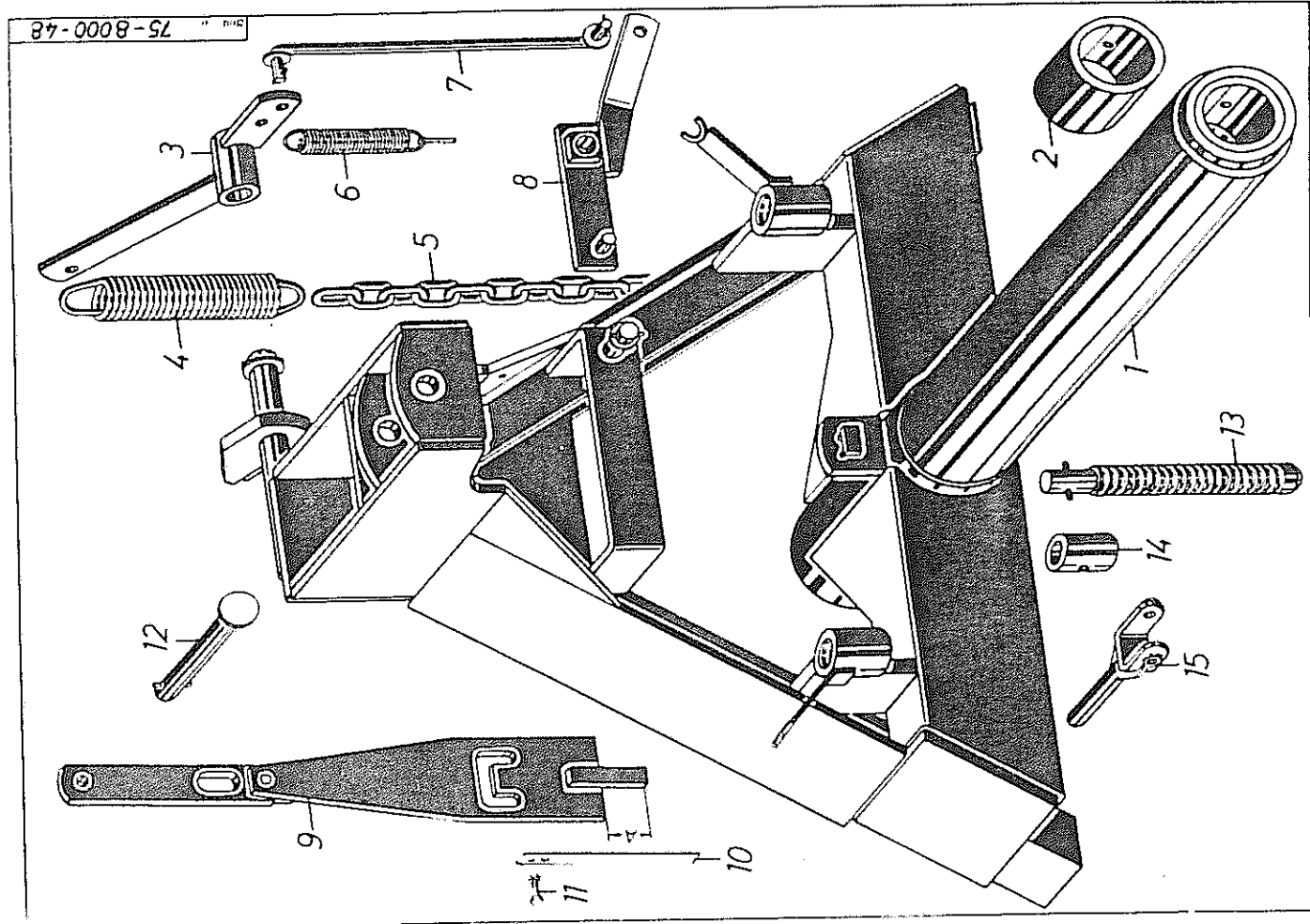


Bild Nr.	Bestell-Nr.	Benennung	75-8000-0030	Modell-Nr.
1	8820	Tragbock mit Gleitbuchse		
2	8748	Gleitbuchse		
3	8815	Umlenkhebel		
4	1047	Zugfeder		
5	8816	Anschlagkette		
6	8817	Zugfeder mit Splint		
7	8818	Schaltstange mit 2 Spannstiften		
8	8819	Schalthebel		
9	8575	Schalplatte kompl. Maß A = 52 mm		
10	8576	Blattfeder		
11	----	Sechskantschraube M 6 x 25 DIN 931 mit Scheibe u. Mutter		
12	8563	Steckbolzen mit Spannstift		
13	8564	Spindel mit Spannstift		
14	8565	Spindelkopf		
15	4509	Kurbel		
				WD 13

Nicht nach Bild-Nr. sondern nach Bauteil-Nr. bestellen!

Bild-Nr. 73-8000-27

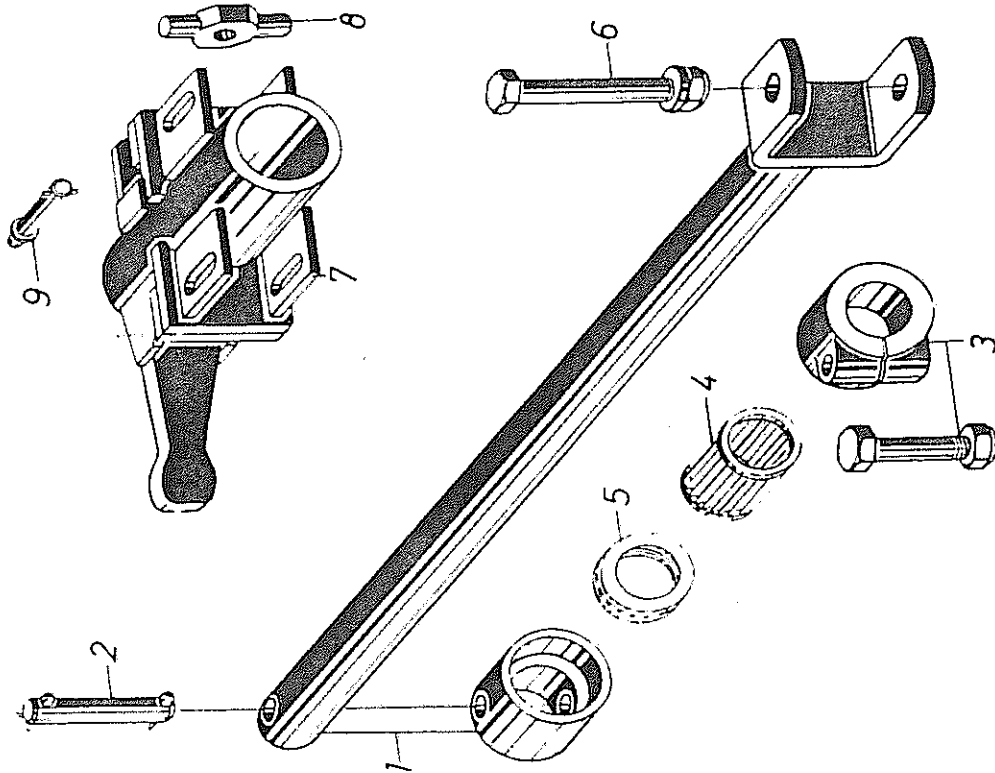


Bild-Nr.	Bestell-Nr.	Benennung	Modell-Nr.
1	8821	Welle mit Druckring, Maß A = 1015 mm	VP 67
2	8039	Querbolzen mit 2 Splinten	
3	8040	Druckring mit Sechskantschraube	
4	6108	Rollenlager RoW 6072/80	
5	8041	Axial - Rillenkugellager Nr. 51112	
6	----	Sechskant - Paßschraube M 24 x 170 DIN 7968 mit Scheibe und Mutter	
7	8570	Anschlagbuchse	
8	8069	Mitnehmer (Bohrungs - \varnothing 17,5 mm)	
9	8568	Schaltbolzen mit Spannstift	

Bild-Nr. 73-8000-5

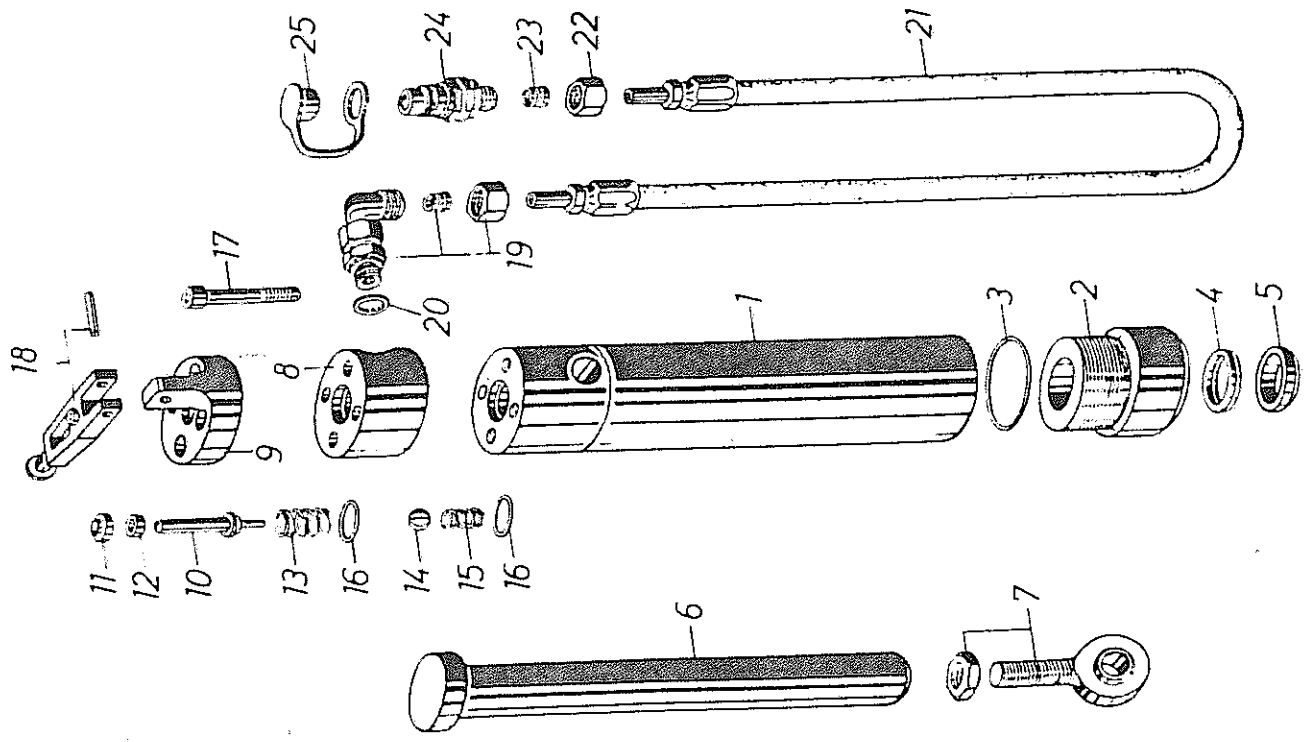


Bild-Nr.	Bestell-Nr.	Benennung	75-8000-0020	Modell-Nr.
1	8500	Hydrozylinder 8515 (Kolbenstangen - Ø 35 mm)		VP 44
2	8501	Zylinderrohr		
3	8502	Zylinderkopf		
4	8503	O - Ring OR 60 x 3		
5	8504	Automatic - Nutring S8 - 35		
6	8505	Schmutzabstreifer P6 - 35		
7	8506	Kolbenstange Ø 35 mm		
8	8507	Gelenkkopf EM 20 mit Sechskantmutter		
9	8508	Zwischenstück		
10	8509	Ventildeckel		
11	8510	Stößel		
12	8511	Abstreifer AS 10 x 20 x 5/8		
13	8512	Nutring VN 10 - 33		
14	8524	Druckfeder Ø 18/2,8 x 33		
15	8537	Kugel Ø 17 DIN 5401		
16	8513	Druckfeder Ø 14/1 x 26		
17	----	O - Ring OR 26 x 2		
18	8514	Zylinderschraube M 10 x 70 DIN 912		
--	8515	Ventilhebel		
		Hydrozylinder kompl. montiert (Bild 1-18)		VP 42
19	8516	Einstellbare Winkelverschraubung		
20	8517	Kupferring Ø 18/24 x 1,5		
21	8518	Höchstdruckschlauch		
22	8519	Überwurfmutter		
23	8520	Schneidring		
24	8521	Kupplungsstecker		
25	8522	Staubmuffe		
--	8523	Höchstdruckschlauch kompl. montiert (Bild 19-25)		

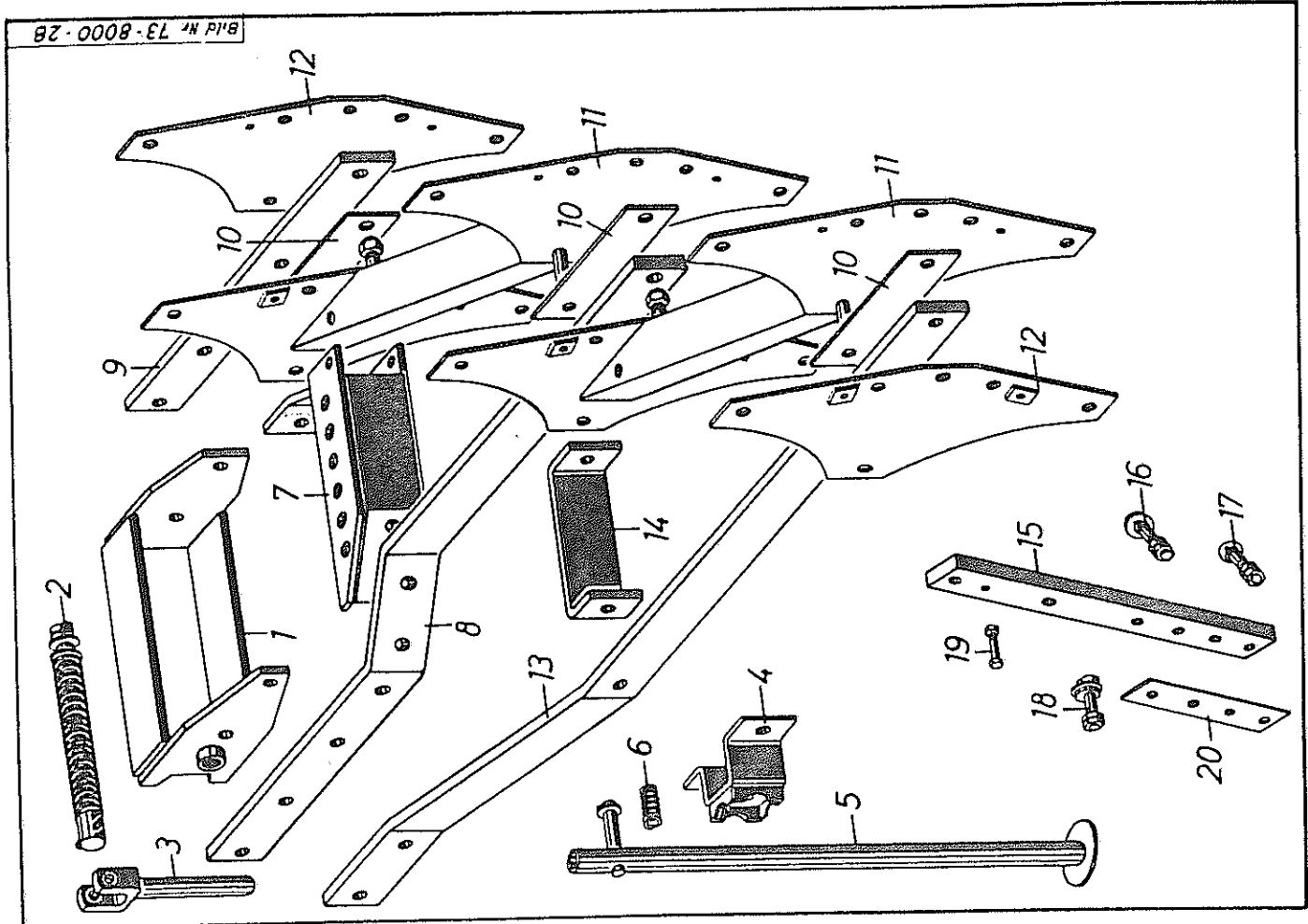


Bild-Nr.	Bestell-Nr.	Benennung	75-8000-0037	Modell-Nr.
1	8822	Stellkasten		KO 101
2	8067	Spindel mit Spannstift, Scheibe, Muttern		
3	4066	Kurbel		
4	8731	Stützenhalter		
5	8743	Abstellstütze mit Scheibe und Spannstift		
6	8733	Druckfeder \varnothing 26/4,5 x 55		
7	8656	Rahmenbügel		
8	8705	Rahmenstrebe		
9	8703	Rahmenteil, vorn		
10	7635	Zwischenlage		
11	8657	Rahmensegment		
12	8658	Segmentplatte		
13	8704	Rahmenstrebe		
14	7631	Zwischenbügel		
15	7653	Grindel (60 x 25/650)		
16	----	Flachrundschraube M 16 x	} Länge angeben	
17	----	Senkschraube M 16 x		
18	8259	Exzentrerschraube		
19	----	Sechskantschraube M 10 x 75 DIN 931 mit Mutter und Federring		
20	8662	Zwischenlage		

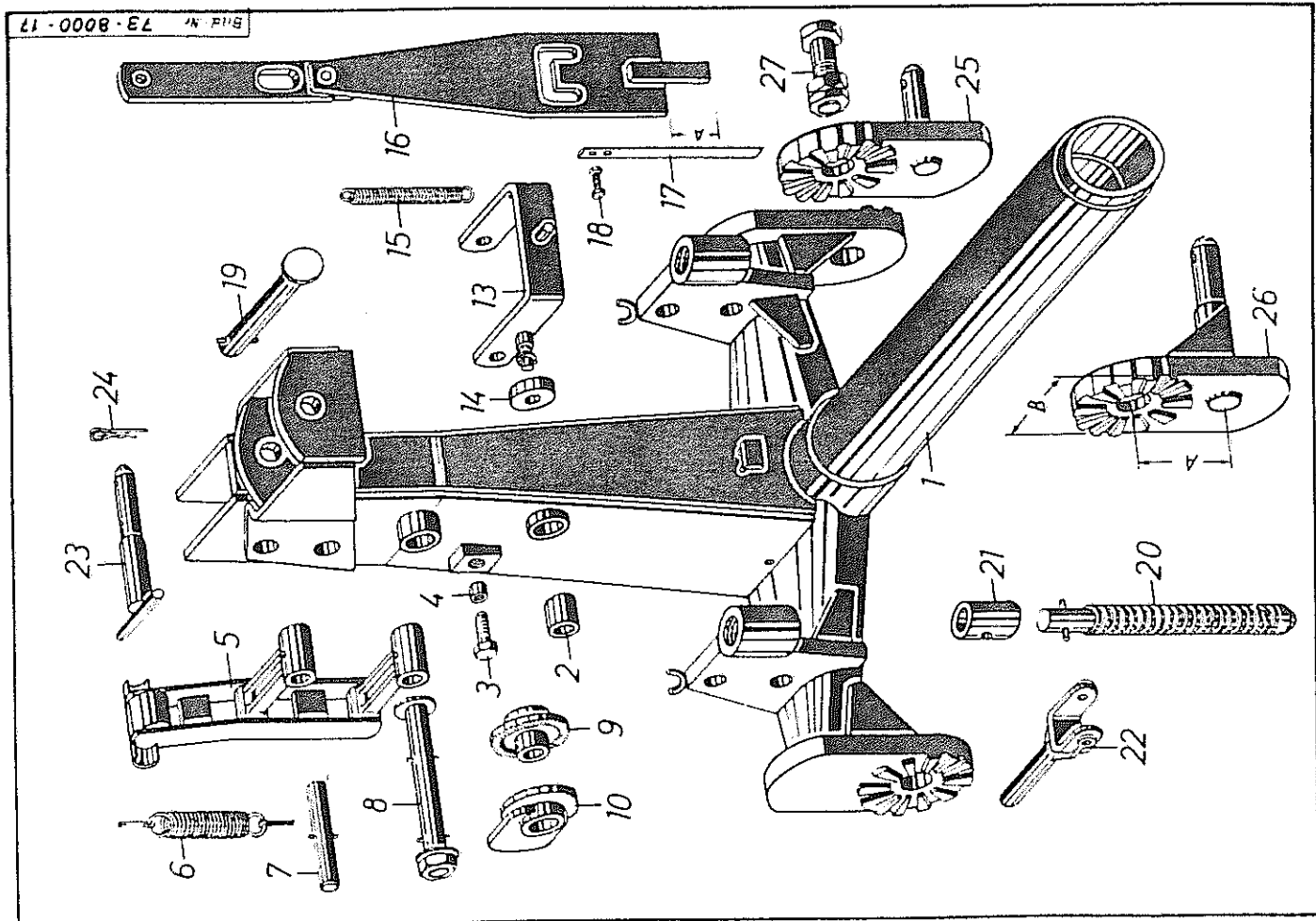


Bild-Nr	Bestell-Nr.	Benennung	75-8000-0038	Modell-Nr.
1	8670	Tragbock (mit Sinter - Gleitlager)		
2	8551	Sinter - Gleitlager, allein		
3	----	Sechskantschraube M 12 x 35 DIN 931		
4	8552	Distanzbuchse		
5	8553	Schalthebel kompl.		
6	8538	Zugfeder mit 2 Splinten		
7	8554	Welle mit Spannstift		
8	8555	Einstellwelle mit Spannstiften, Muttern, Scheibe		
9	8556	Zahnscheibe		VP 38
10	8557	Stellscheibe		VP 39
13	8574	Schaltegabel mit Scheibe und Splint		
14	8559	Rolle		
15	11273	Zugfeder 125/100 x 17,5 x 2,5		
16	8575	Schalplatte kompl. (Maß A = 52 mm)		
17	8576	Blattfeder		
18	----	Sechskantschraube M 6 x 25 DIN 931 mit Scheibe und Mutter		
19	8563	Steckbolzen mit Spannstift		
20	8564	Spindel mit Spannstift		
21	8565	Spindelkopf		
22	4509	Körbel		
23	3155	Oberlenkerbolzen für Norm I und II		
24	4061	Vorstecker \varnothing 4 mm		
25	8640	Unterlenkerzapfen (Norm I) Maß A/B = 85/110		
26	8641	Unterlenkerzapfen (Norm II) Maß A/B = 85/110		
27	----	Sechskantschraube M 30 x 2 x 100 DIN 960 m. 2 Muttern		

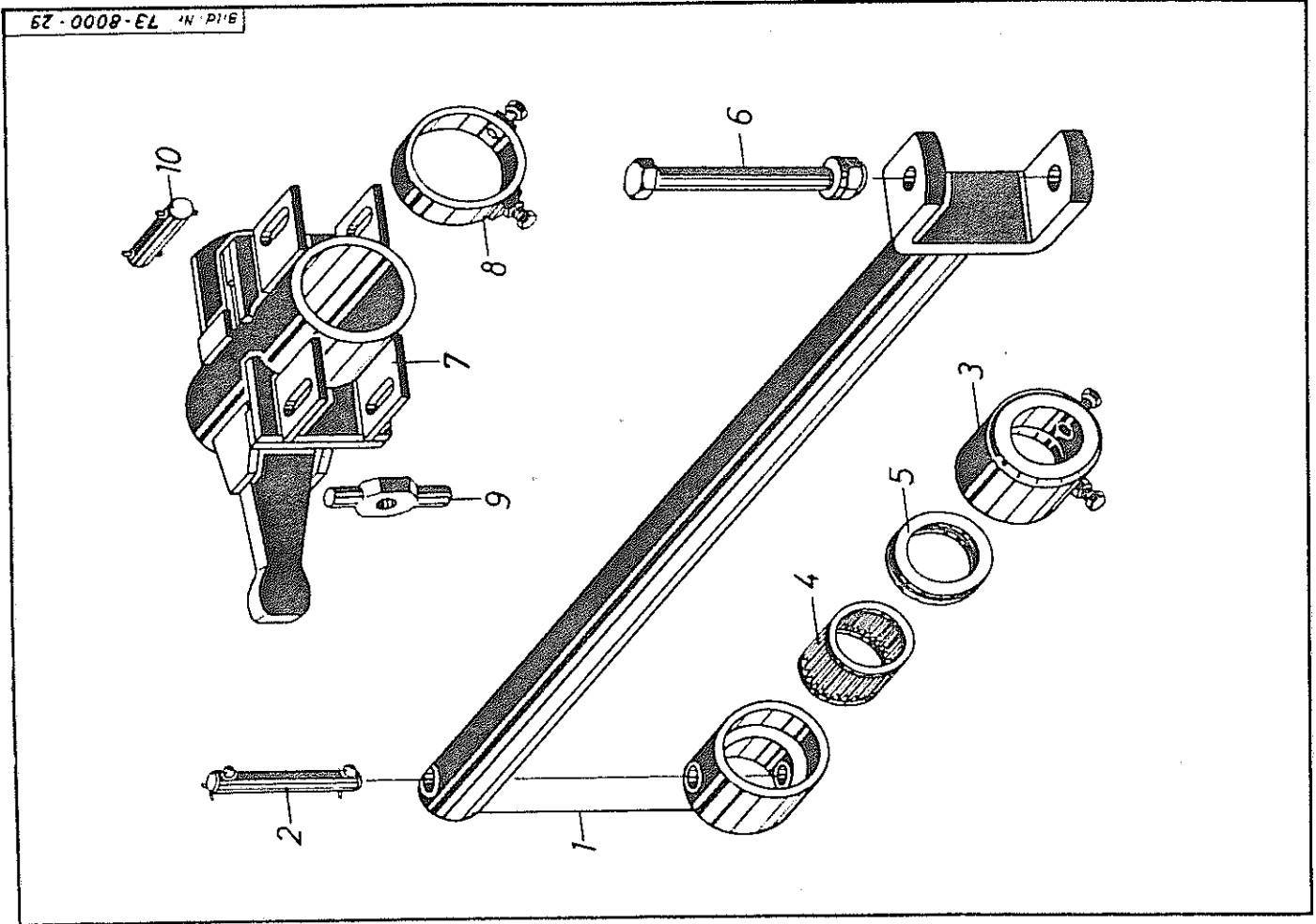
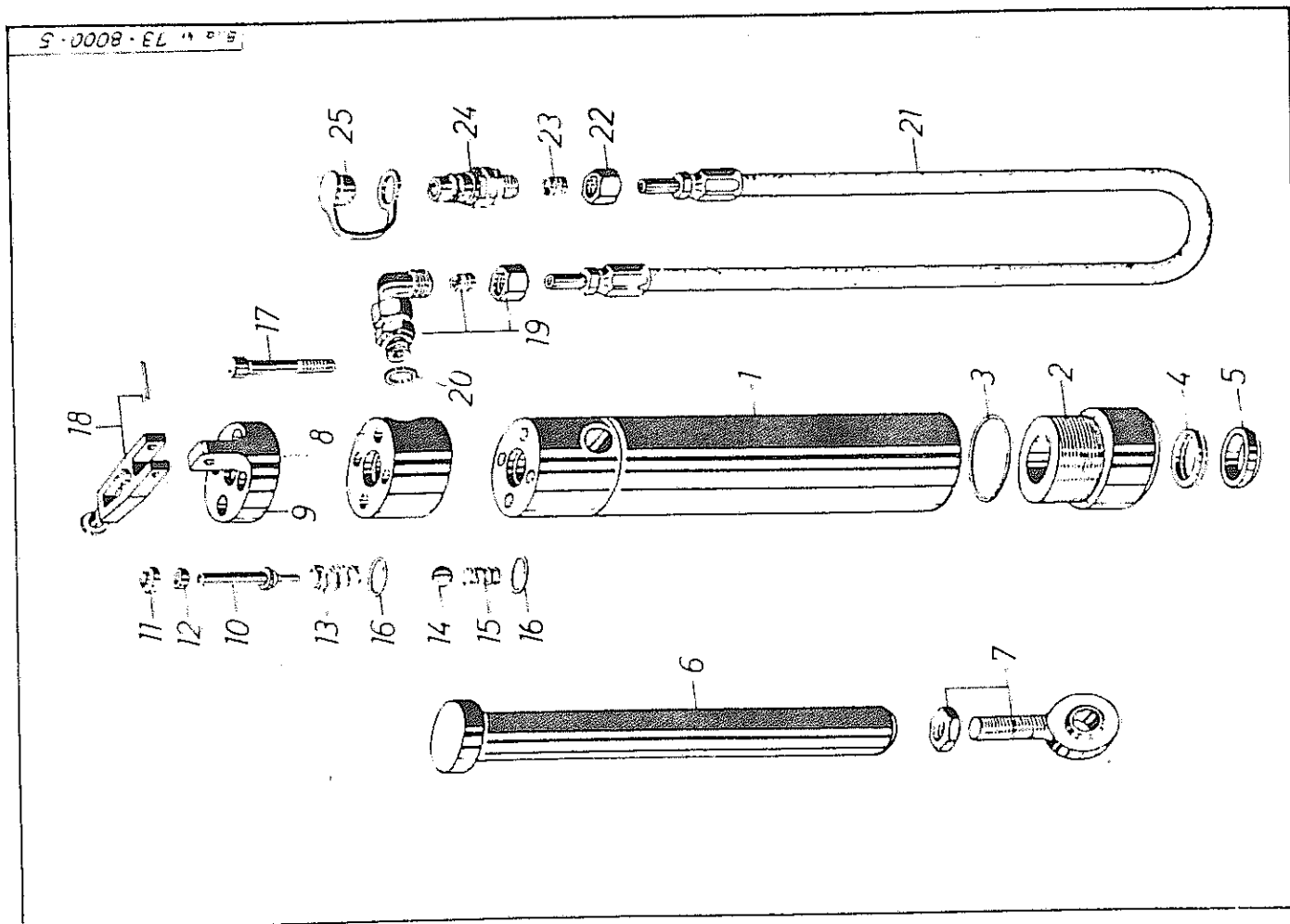


Bild-Nr.	Bestell-Nr.	Benennung	Modell-Nr.
1	8671	Welle mit Druckring	75-8000-0039
2	8057	Querbolzen mit 2 Splinten	
3	8058	Druckring mit 2 Körnerschrauben	
4	6240	Rollenlager ROW 7082/60	
5	8059	Axial - Rillenkugellager Nr. 51114	
6	---	Sechskant - Paßschraube M 24 x 220 DIN 7968 mit Scheibe und Mutter	
7	8580	Anschlagbuchse	
8	8061	Stellring mit 2 Körnerschrauben	
9	8739	Mitnehmer (Bohrungs - Ø 21,5 mm)	
10	8579	Bolzen mit 2 Spannstiften	

Bild Nr.	Bestell-Nr.	Benennung	75-8000-0029	Modell-Nr.
1	8526	Hydrozylinder 8532 (Kolbenstangen - Ø 45 mm)		VP 43
2	8527	Zylinderrohr		
3	8502	Zylinderkopf		
4	8528	O - Ring OR 60 x 3		
5	8529	Automatic - Nutring S 8 - 45		
6	8530	Schmutzabstreifer P 6 - 45		
7	8531	Kolbenstange Ø 45 mm		
8	8507	Gelenkkopf EM 25 mit Sechskantmutter		
9	8508	Zwischenstück		
10	8509	Ventildeckel		
11	8510	Stößel		
12	8511	Abstreifer AS 10 x 20 x 5/8		
13	8512	Nutring VN 10 - 33		
14	8524	Druckfeder Ø 18/2,8 x 33		
15	8537	Kugel Ø 17 DIN 5401		
16	8513	Druckfeder Ø 14/1 x 26		
17	---	O - Ring OR 26 x 2		
18	8514	Zylinderschraube M 10 x 70 DIN 912		
--	8532	Ventilhebel Hydrozylinder kompl. montiert (Bild 1 - 18)		VP 42
19	8516	Einstellbare Winkelverschraubung		
20	8517	Kupferring Ø 18/24 x 1,5		
21	8518	Höchstdruckschlauch		
22	8519	Oberwurfmutter		
23	8520	Schneidring		
24	8521	Kupplungsstecker		
25	8522	Staubmuffe		
--	8523	Höchstdruckschlauch kompl. montiert (Bild 19 - 25)		



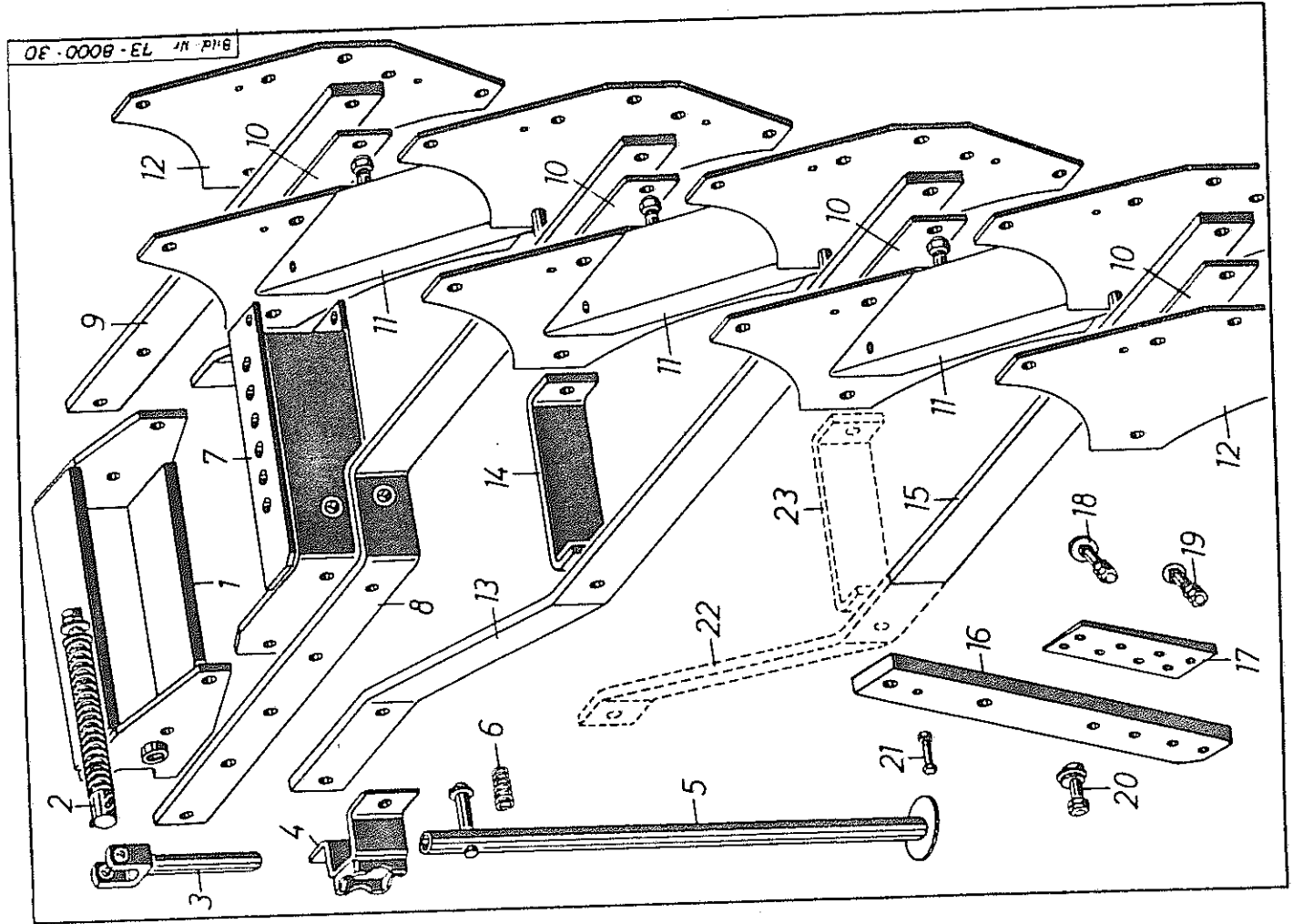
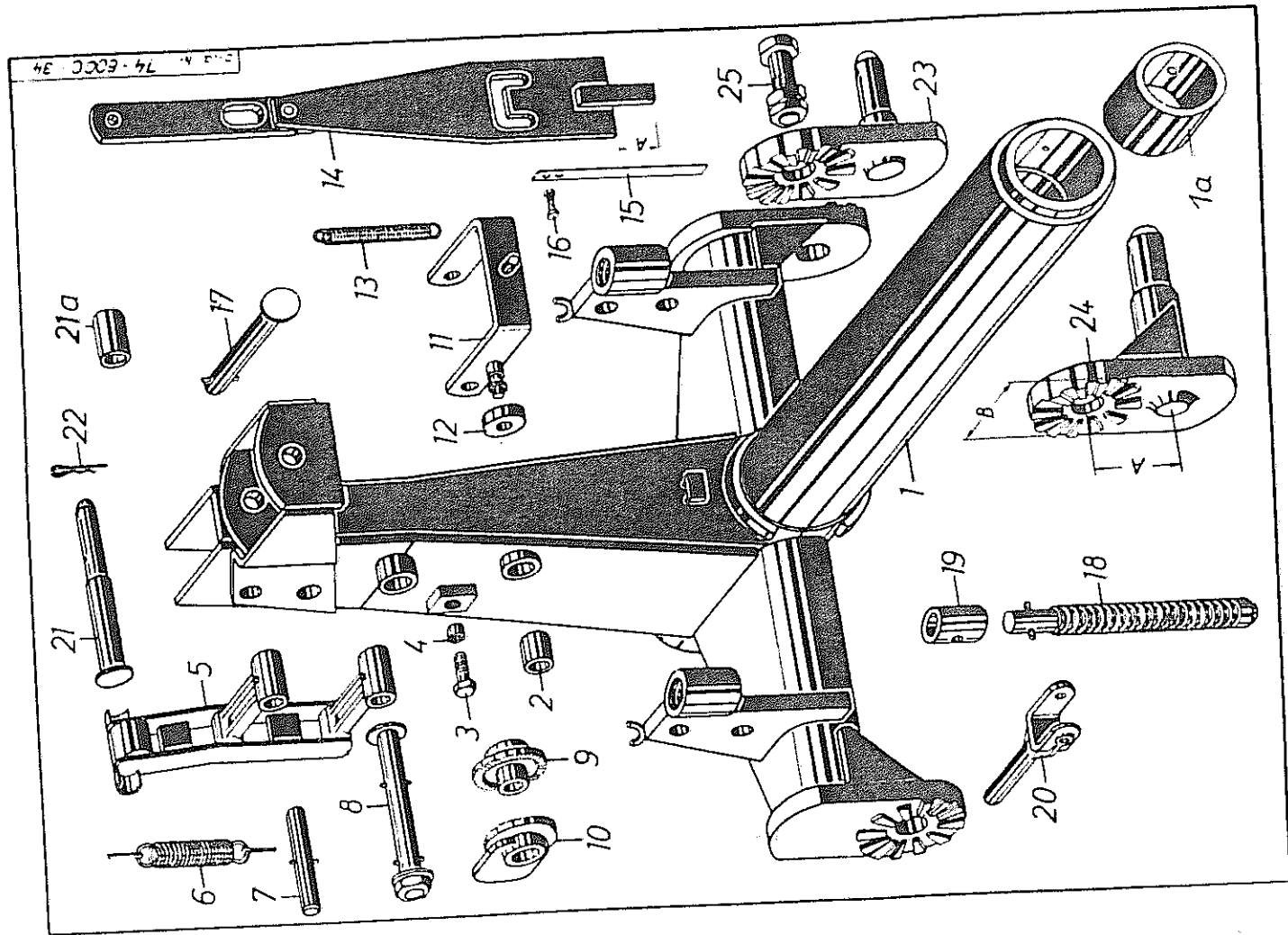


Bild-Nr	Bestell-Nr		Benennung	Modell-Nr.
	30/700	30/750		
1	8749	8749	Stellkasten	VP 50
2	8730	8730	Spindel mit Spannstift, Scheibe, Mutter	
3	4066	4066	Kurbel	
4	8731	8731	Stützenhalter	
5	8732	8744	Abstellstütze mit Scheibe und Spannstift	
6	8733	8733	Druckfeder \varnothing 26/4,5 x 55	
7	8734	8734	Rahmenbügel	
8	8707	8707	Rahmenstrebe	
9	8706	8706	Rahmenteil, vorn	
10	7644	7644	Zwischenlage	
11	8735	8735	Rahmensegment	
12	8736	8736	Segmentplatte	
13	8708	8708	Rahmenstrebe	
14	7643	7643	Zwischenbügel	
15	7659	7659	Rahmenteil	
16	7650	7651	Grindel	
17	8715	8715	Zwischenlage	
18	----	----	Flachrundschraube M 16 x } Länge angeben	
19	----	----	Senkschraube M 16 x }	
20	8259	8259	Exzentrerschraube	
21	----	----	Sechskantschraube M 12 x 75 DIN 931 mit Mutter und Federring	
22	7664	7664	Rahmenstrebe } verstärkte Ausführung	
23	7643	7643	Zwischenbügel }	

Bild-Nr.	Bestell-Nr.	Benennung	75- 8000-0041	Modell-Nr.
1	8716	Trabock mit Sinter - Gleitlager und Gleitbuchse		
1a	8748	Gleitbuchse		
2	8551	Sinter - Gleitlager, allein		
3	----	Sechskantschraube M 12 x 35 DIN 931		
4	8552	Distanzbuchse		
5	8553	Schalthebel kompl.		
6	8538	Zugfeder mit 2 Splinten		
7	8564	Welle mit Spannstift		
8	8555	Einstellwelle mit Spannstiften, Muttern, Scheibe		
9	8556	Zahnscheibe		VP 38
10	8557	Stellscheibe		VP 39
11	8574	Schaltgabel mit Scheibe und Splint		
12	8559	Rolle		
13	11273	Zugfeder 125/100 x 17,5 x 2,5		
14	8738	Schaltplatte kompl. (Maß A = 44 mm)		
15	8576	Blattfeder		
16	----	Sechskantschraube M 6 x 25 DIN 931 mit Scheibe und Mutter		
17	8563	Steckbolzen mit Spannstift		
18	8717	Spindel mit Spannstift		
19	8565	Sprinkelkopf		WD 13
20	4509	Kurbel		
21	8718	Oberlenkerbolzen für Norm I/II		
21a	8747	Oberlenkerbolzen (Norm II) Maß A/B = 85/110		
22	4061	Oberlenkerbuchse für Norm III		
23	8719	Unterlenkerzapfen (Norm II) Maß A/B = 85/110		
24	8720	Unterlenkerzapfen (Norm III) Maß A/B = 85/110		
25	----	Sechskantschraube M 30 x 2 x 100 DIN 960 mit 2 Muttern		



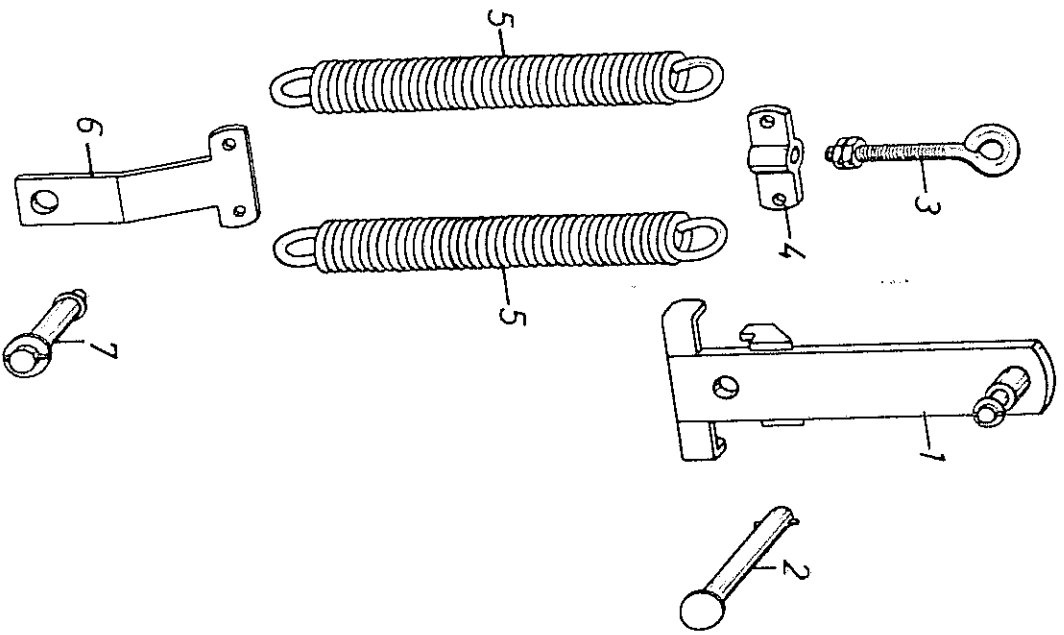


Bild-Nr. 75-8000-52

Bild-Nr.	Bestell-Nr.	Benennung	Modell-Nr.
1	8823	Federunterstützung Drehung Volley-mat 2000 11	
2	8824	Klinkenhebel mit Spannstift u. Scheibe	
3	8825	Steckbolzen mit Spannstift	
4	8826	Oesenschraube mit 2 Müttern	
5	11014	Federspanner	
6	8827	Zugfeder	
7	8828	Federhalter	
		Schalbolzen mit Spannstift u. Scheibe	

Nicht nach Bild-Nr. sondern nach Bestell-Nr. bestellen!

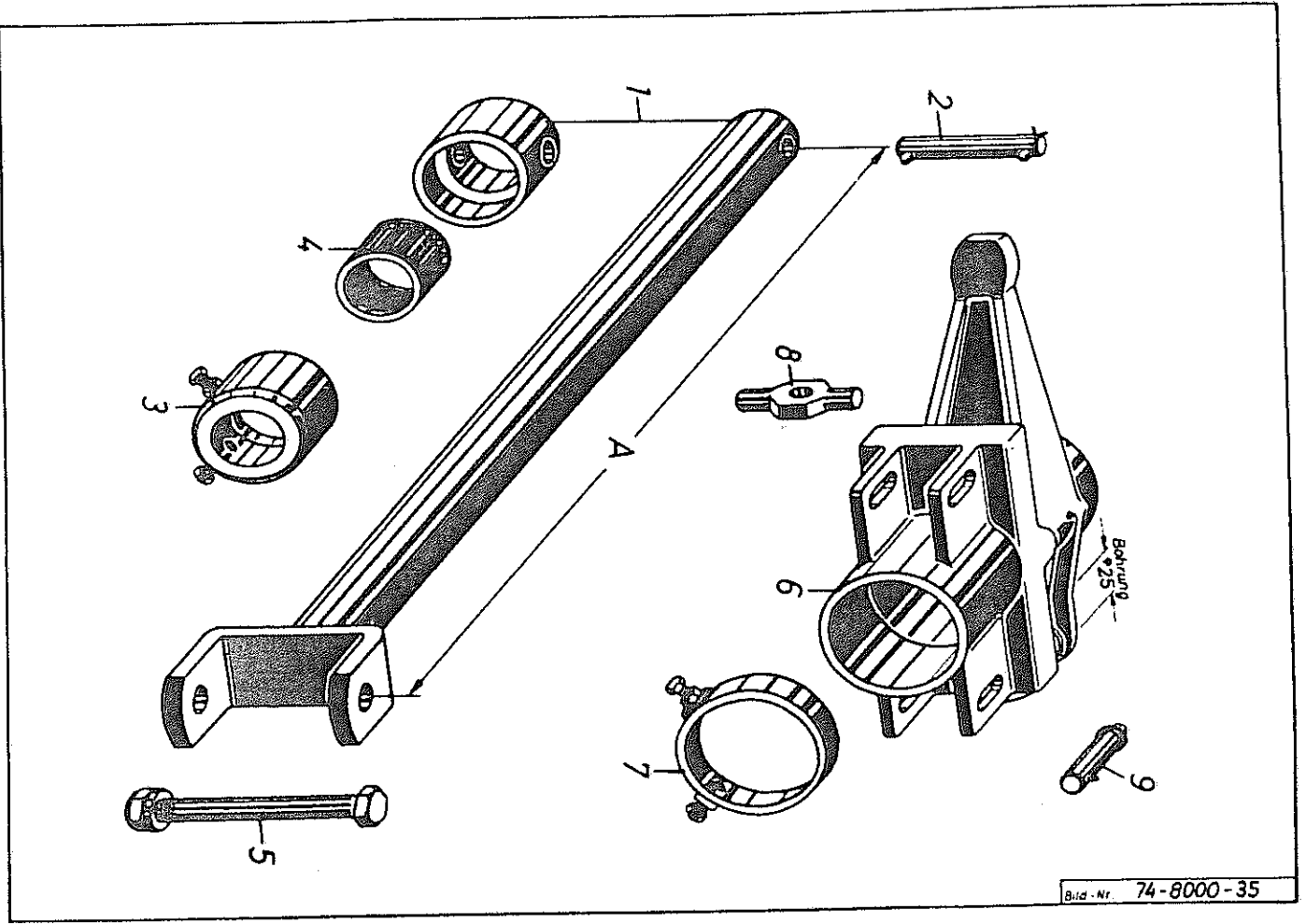


Bild-Nr. 74-8000-35

Bild Nr.	Bestell-Nr.	Benennung	Modell-Nr.
1	8721	Welle mit Druckring (Maß A = 1070 mm)	VP 66
2	8435	Querbolzen mit 2 Splinten	
3	8436	Druckring mit 2 Körnerschrauben	
4	8437	Kollenlager Roh 7590/80	
5	----	Sechskant - Paßschraube M 24 x 220 DIN 7968 mit Scheibe und Mutter	
6	8722	Anschlagbuchse	
7	8439	Stellring mit 2 Körnerschrauben	
8	8739	Mitnehmer (Bohrungs - Ø 21,5 mm)	
9	8586	Schaltbolzen mit Spannstift	

Niemeyer Agrartechnik GmbH
H. Niemeyer Str. 52 · D-48477 Hörstel
Telefon: 05454/910-191
Telefax: 05454/918-282

Nicht nach Bild-Nr. sondern nach Bestell-Nr. bestellen!

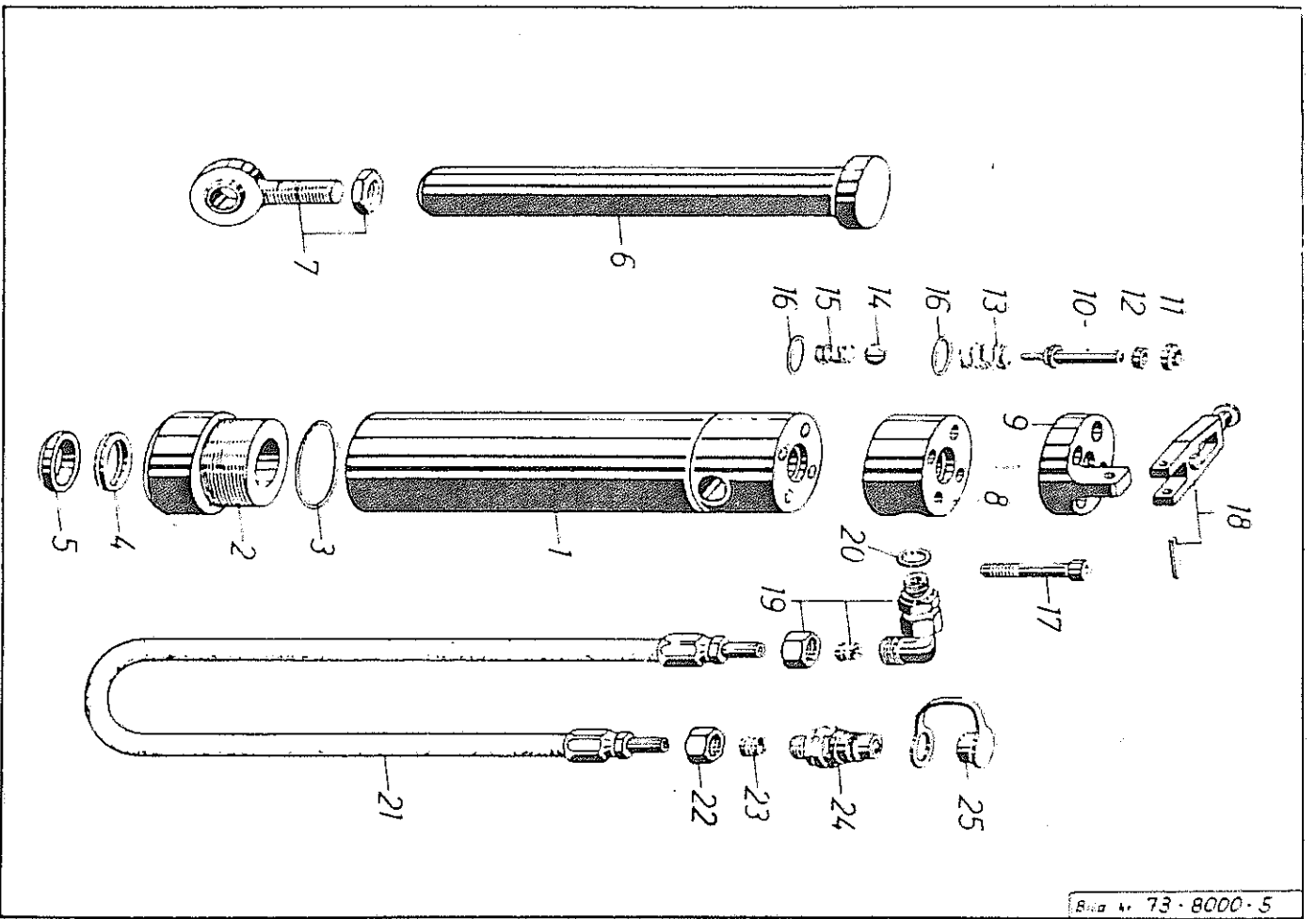


Bild Nr. 73-8000-5

Bild Nr.	Bestell-Nr.	Benennung	75-8000-0029	Modell-Nr.
1	8526	Hydrozylinder 8532 (Kolbenstangen - Ø 45 mm)		
2	8527	Zylinderrrohr		
3	8502	Zylinderkopf		VP 43
4	8528	O - Ring OR 60 x 3		
5	8529	Automatic - Nutring S 8 - 45		
6	8530	Schmutzabstreifer P 6 - 45		
7	8531	Kolbenstange Ø 45 mm		
8	8507	Gelenkkopf EM 25 mit Sechskantmutter		
9	8508	Zwischenteil		
10	8509	Ventilldeckel		VP 41
11	8510	Stößel		
12	8511	Abstreifer AS 10 x 20 x 5/8		
13	8512	Nutring VN 10 - 33		
14	8524	Druckfeder Ø 18/2,8 x 33		
15	8537	Kugel Ø 17 DIN 5401		
16	8513	Druckfeder Ø 14/1 x 26		
17	----	O - Ring OR 26 x 2		
18	8514	Zylinderschraube M 10 x 70 DIN 912		
19	8532	Ventillhebel		VP 42
20	8516	Hydrozylinder kompl. montiert (Bild 1 - 18)		
21	8517	Einstellbare Winkelverschraubung		
22	8518	Kupfering Ø 18/24 x 1,5		
23	8519	Höchstdruckschlauch		
24	8520	Überwurfmutter		
25	8521	Schneidring		
	8522	Kupplungsstecker		
	8523	Staubmuffe		
		Höchstdruckschlauch kompl. montiert (Bild 19 - 25)		

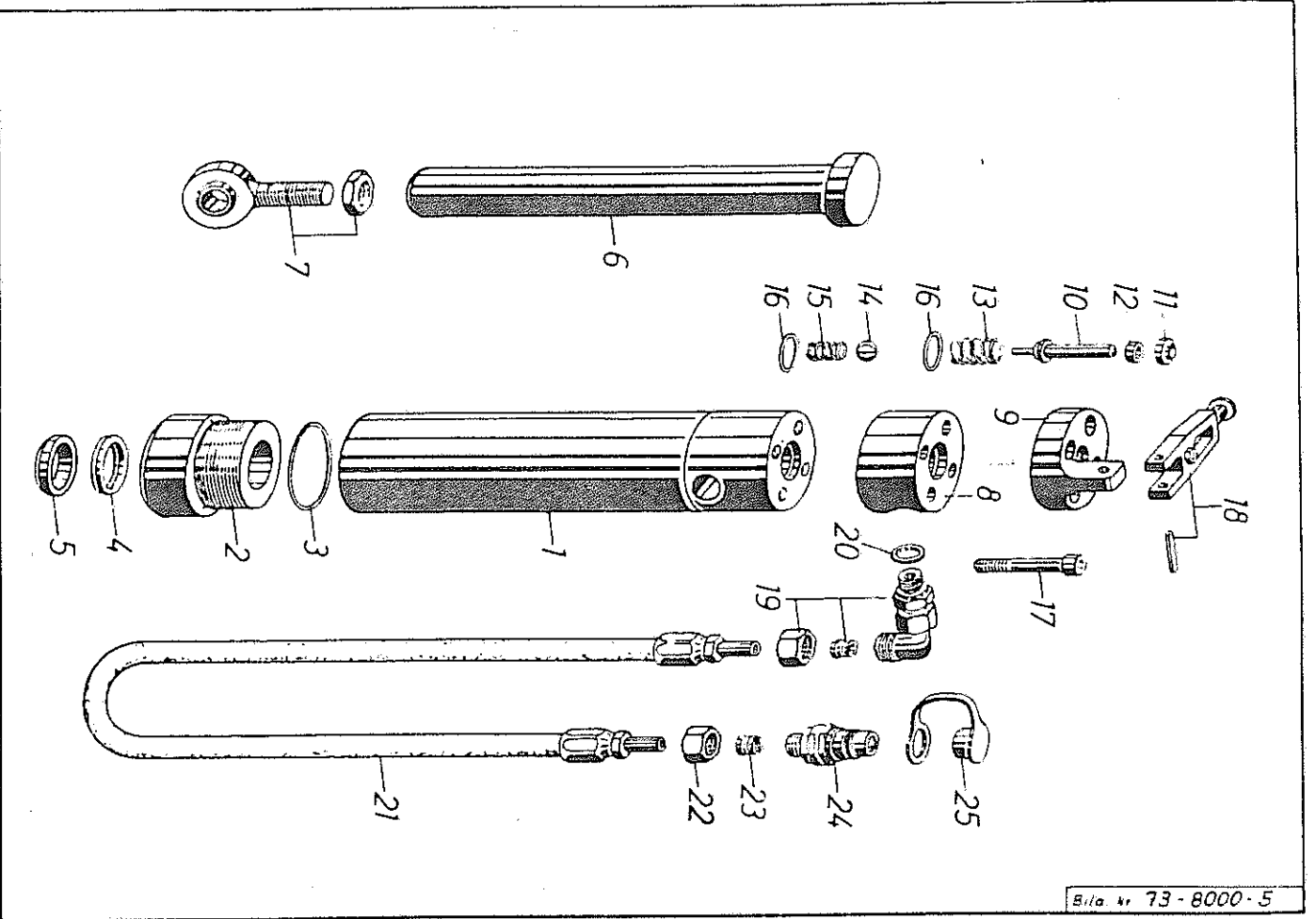


Bild-Nr 73-8000-5

Bild-Nr.	Bestell-Nr.	Benennung	75-8000-0043	Modell-Nr.
1	8723	Hydrozylinder 8737 (Kolbenstangen - Ø 50 mm)		
2	8724	Zylinderkopf		VP 61
3	8725	O - Ring 64 x 3		
4	8726	Automatic - Nutring 58 - 50		
5	8727	Schmutzabstreifer P6 - 50		
6	8728	Kolbenstange Ø 50 mm		
7	8531	Gelenkkopf EM 25 mit Sechskantmutter		
8	8507	Zwischenteil		
9	8508	Ventildeckel		VP 41
10	8509	Stößel		
11	8510	Abstreifer AS 10 x 20 x 5/8		
12	8511	Nutring VN 10 - 33		
13	8512	Druckfeder Ø 18/2,8 x 33		
14	8524	Kugel Ø 17 DIN 5401		
15	8537	Druckfeder Ø 14/1 x 26		
16	8513	O - Ring OR 26 x 2		
17	----	Zylinderschraube M 10 x 70 DIN 912		
18	8514	Ventillebel		VP 42
--	8737	Hydrozylinder kompl. montiert (Bild 1-18)		
19	8516	Einstellbare Winkelverschraubung		
20	8517	Kupfering Ø 18/24 x 1,5		
21	8518	Hochdruckschlauch		
22	8519	Überwurfmutter		
23	8520	Schneidring		
24	8521	Kupplungsstecker		
25	8522	Staubwuffe		
--	8523	Hochdruckschlauch kompl. montiert (Bild 19-25)		

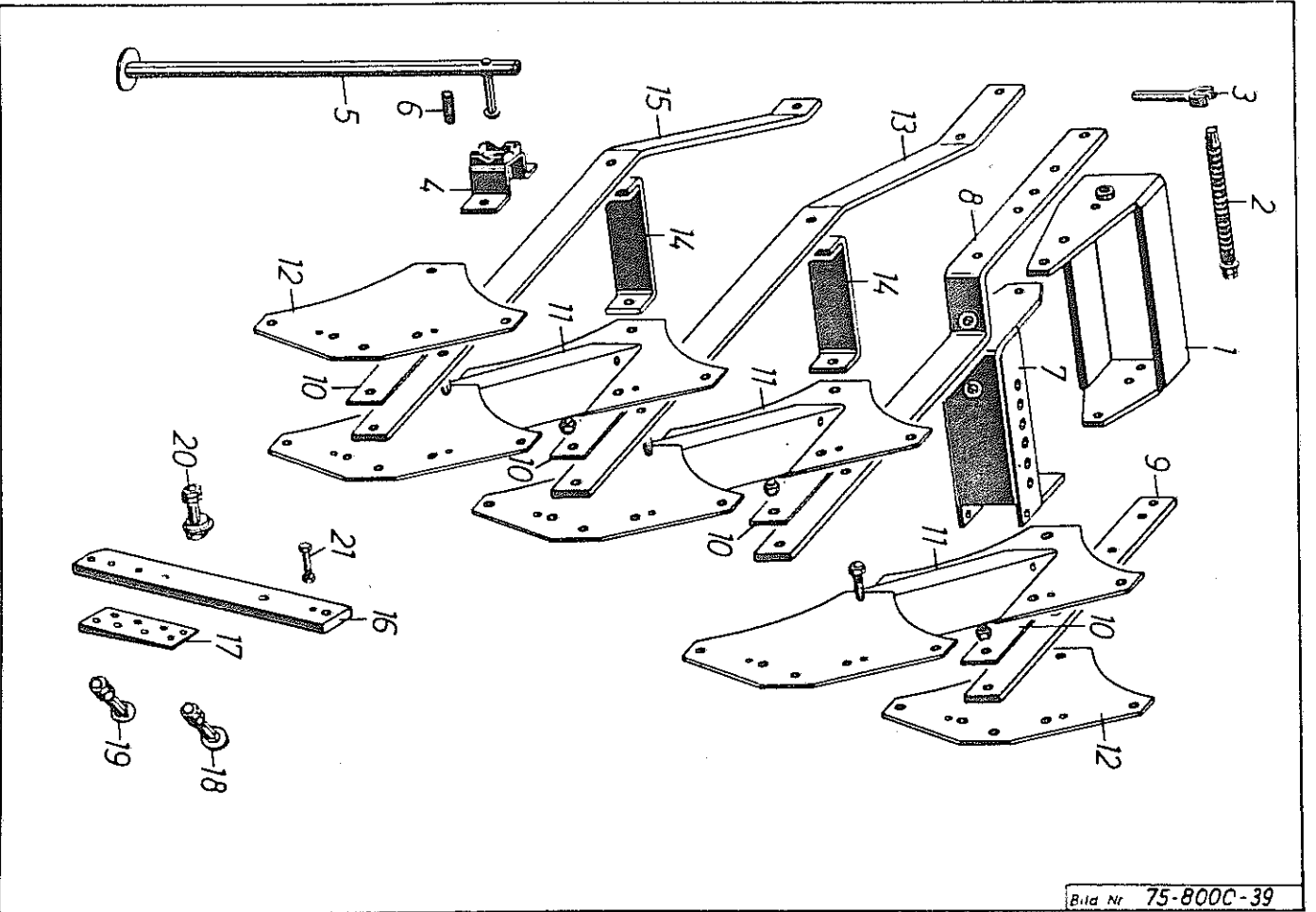


Bild Nr 75-800C-39

Bild Nr	Bestell-Nr 30/700	Bestell-Nr 30/750	Benennung	75-8000-0044	Modell-Nr.
1	8729	8729	Stellkasten		
2	8730	8730	Spindel mit Spannstift, Scheibe, Mutter		008922
3	4066	4066	Kurbel		K0 101
4	8731	8731	Stützenhalter		
5	8732	8744	Abstellstütze mit Scheibe und Spannstift		
6	8733	8733	Druckfeder $\varnothing 26/4,5 \times 55$		
7	8734	8734	Rahmenbügel		
8	8707	8707	Rahmenstrebe		
9	8706	8706	Rahmen teil, vorn		
10	7644	7644	Zwischenlage		
11	8735	8735	Rahmenssegment		
12	8736	8736	Segmentplatte		
13	8708	8708	Rahmenstrebe		
14	7643	7643	Zwischenbügel		
15	7664	7664	Rahmenstrebe		
16	7650	7651	Grinde! Zwischenlage		VP 50
17	8715	8715	Flachrundschrabe M 16 x		
18	----	----	Senkschrabe M 16 x } Länge angeben		
19	----	----	Exzentrerschrabe		
20	8259	8259	Sechskantschrabe M 12 x 75 DIN 931 mit Mutter		
21	----	----	und Federring		

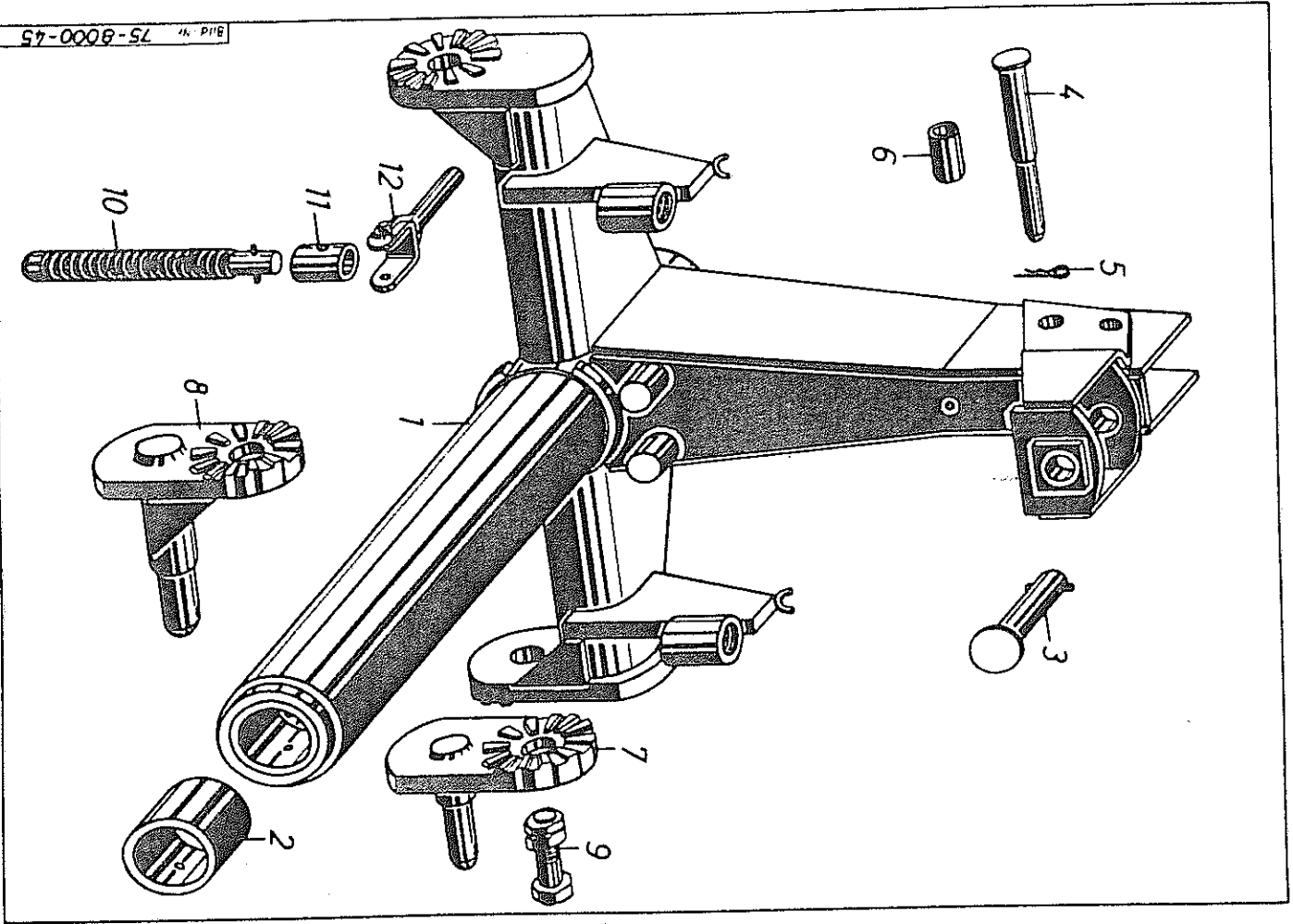
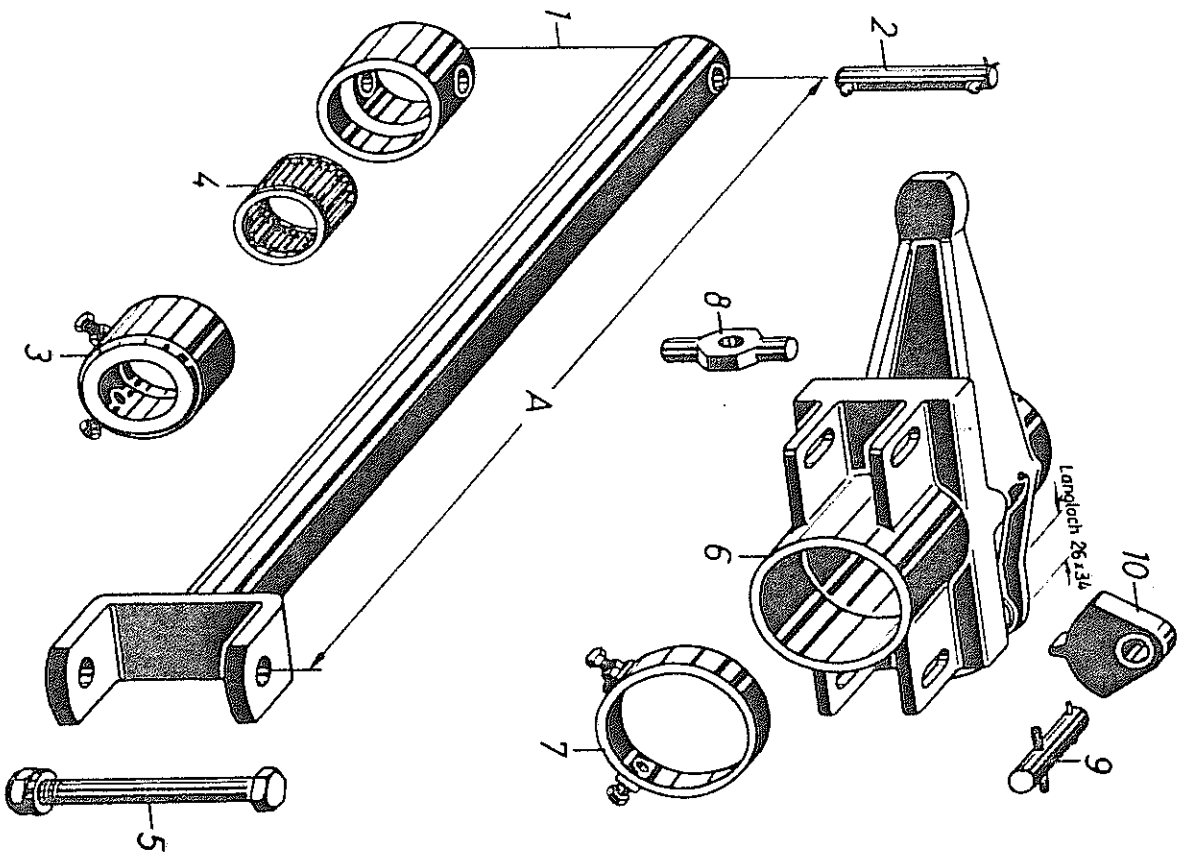


Bild Nr.	Bestell Nr.	Benennung	Modell-Nr.
1	8798	Tragbock mit Gleitbuche	75-8000-0045
2	8748	Gleitbuche, allein	
3	8799	Steckbolzen mit Spannstift	
4	8718	Oberlenkerbolzen für Norm I/11	
5	4061	Vorstecker \varnothing 4 mm	
6	8747	Oberlenkerbuche für Norm 111	
7	8719	Unterlenkerzapfen (Norm 11)	
8	8720	Unterlenkerzapfen (Norm 111)	
9	----	Sechskantschraube M 30 x 2 x 100 DIN 960 mit 2 Muttern	
10	8717	Spindel mit Spannstift	
11	8565	Spindelkopf	
12	4509	Kurbel	

NIEMEYER Agrartechnik GmbH
 H.-Niemeyer-Str. 52 · D-48477 Hörstel
 05454 / 940266
 Fax 282

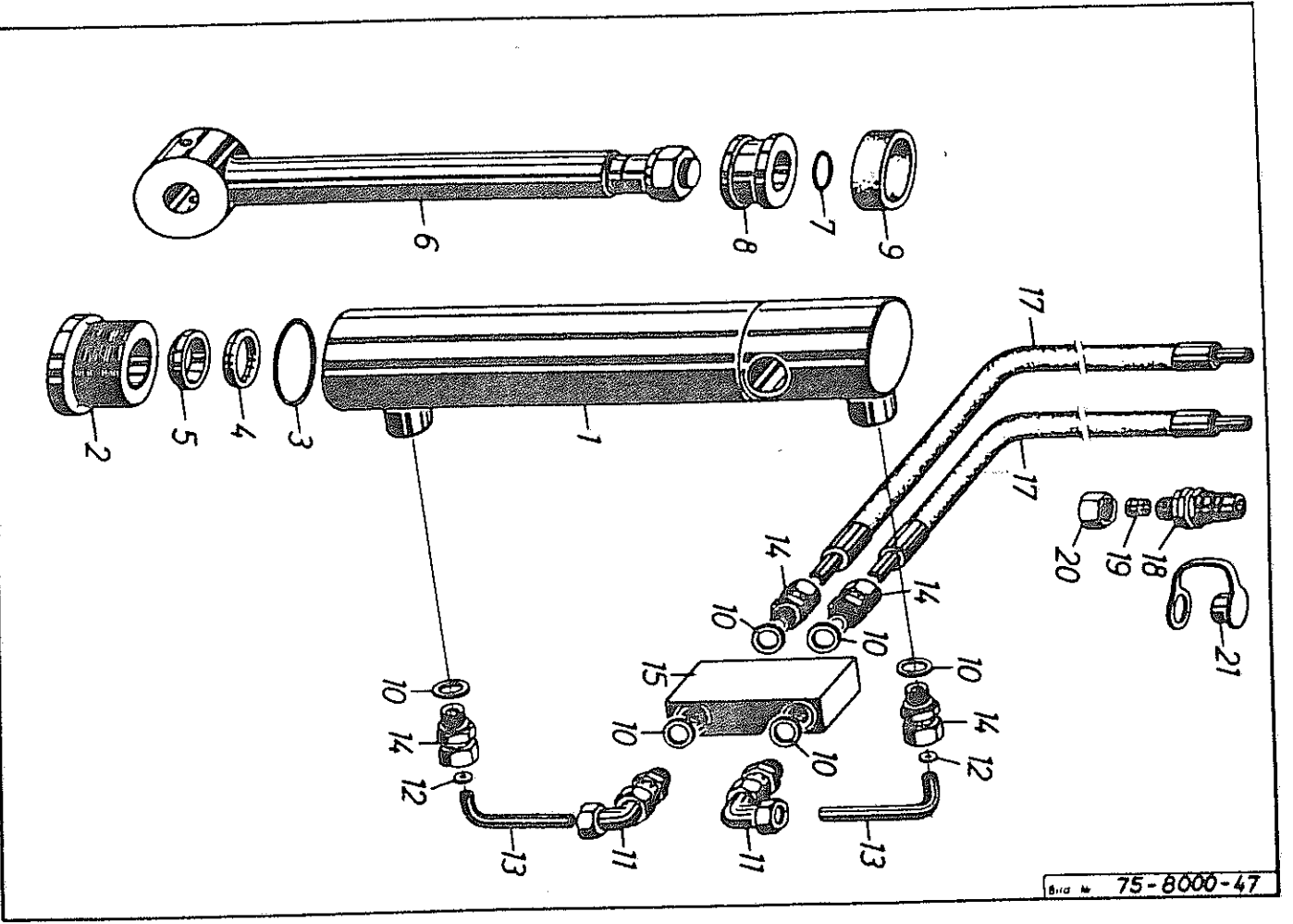
Nicht nach Bild-Nr. sondern nach Bestell-Nr. bestellen!



75-8000-46

Teil-Nr.	Bestell-Nr.	Benennung	75-8000-0046	Modell-Nr.
1	8721	Welle mit Druckring (Maß A = 1070 mm)		
2	8435	Querbolzen mit 2 Splinten		
3	9436	Druckring mit 2 Körnerschrauben		
4	8437	Rollenlager Roh 7590/80		
5	----	Sechskant - Paßschraube M 24 x 220 DIN 7968 mit Scheibe und Mutter		
6	8800	Anschlagbuchse		
7	8439	Stellring mit 2 Körnerschrauben		
8	8739	Mitnehmer (Bohrungs - Ø 21.5 mm)		
9	8801	Klinkenbolzen mit 2 Spannstiften		
10	8802	Klinke		

Nicht nach Bild-Nr. sondern nach Bestell-Nr. bestellen!



75-8000-47

Bild Nr.	Bestell-Nr.	Benennung	Modell-Nr.
1	8803	Hydrozylinder 8809 (Kolbenstangen - Ø 35 mm)	75-8000-0047
2	8804	Zylinderröhr	
3	8502	Zylinderkopf	
4	8503	0 - Ring OR 60 x 3	
5	8504	Automatic - Nutring S 8 - 35	
6	8805	Schmutzabstreifer P 6 - 35	
7	8806	Kolbenstange Ø 35 mm mit Federring und Mutter	
8	8807	0 - Ring OR 25 x 2	
9	8808	Kolben	
10	8517	Kolbendichtung 60 - 48 - 28/14	
11	8516	Kupferring Ø 18/24 x 1,5	
12	8796	Einstellbare Winkelverschraubung	
13	8788	Drosselscheibe	
14	8789	Röhrbogen	
15	8790	Gerade Einschraubverschraubung	
--	8809	Doppelsperrblock <i>580522</i>	
17	8518	Hydrozylinder kompl. montiert (Bild 1-15)	
18	8521	Höchstdruckschlauch 1300 mm lang	
19	8520	Kupplungsstecker	
20	8519	Schneidring	
21	8522	Überwurfmutter	
--	8793	Staubhauffe	
		Höchstdruckschlauch kompl. montiert (Bild 10,14,17-21)	

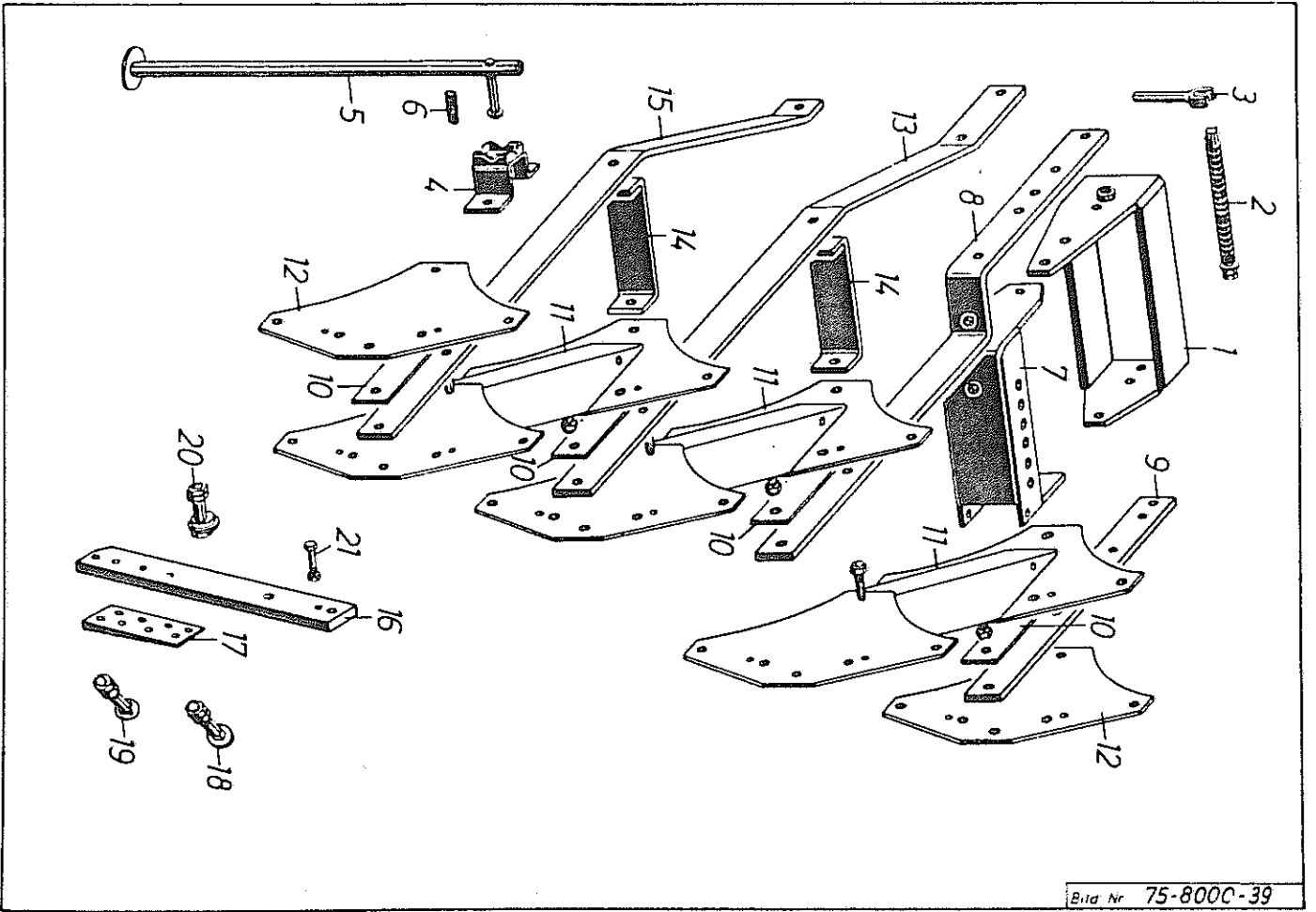


Bild Nr 75-8000-39

Bild Nr.	Bestell-Nr.	Bestell-Nr.	Benennung	75-8000-0044	Modell-Nr.
1	8729	8729	Stellkasten		
2	8240	8240	Spindel mit Spannstift, Scheibe, Muttern		
3	4066	4066	Kurbel		K0 101
4	8731	8731	Stützenhalter		
5	8732	8744	Abstellstütze mit Scheibe und Spannstift		
6	8733	8733	Druckfeder $\varnothing 26/4,5 \times 55$		
7	8734	8734	Rahmenbügel		
8	8707	8707	Rahmenstrebe		
9	8706	8706	Rahmen teil, vorn		
10	7644	7644	Zwischenlage		
11	8735	8735	Rahmensegment		
12	8736	8736	Segmentplatte		
13	8708	8708	Rahmenstrebe		
14	7643	7643	Zwischenbügel		
15	7664	7664	Rahmenstrebe		
16	7650	7651	Grindel		
17	8715	8715	Zwischenanlage		VP 50
18	----	----	Flachrundschraube M 16 x		
19	----	----	Senkschraube M 16 x		
20	8259	8259	Exzentrerschraube		
21	----	----	Sechskantschraube M 12 x 75 DIN 931 mit Mutter und Federring		

307
008922

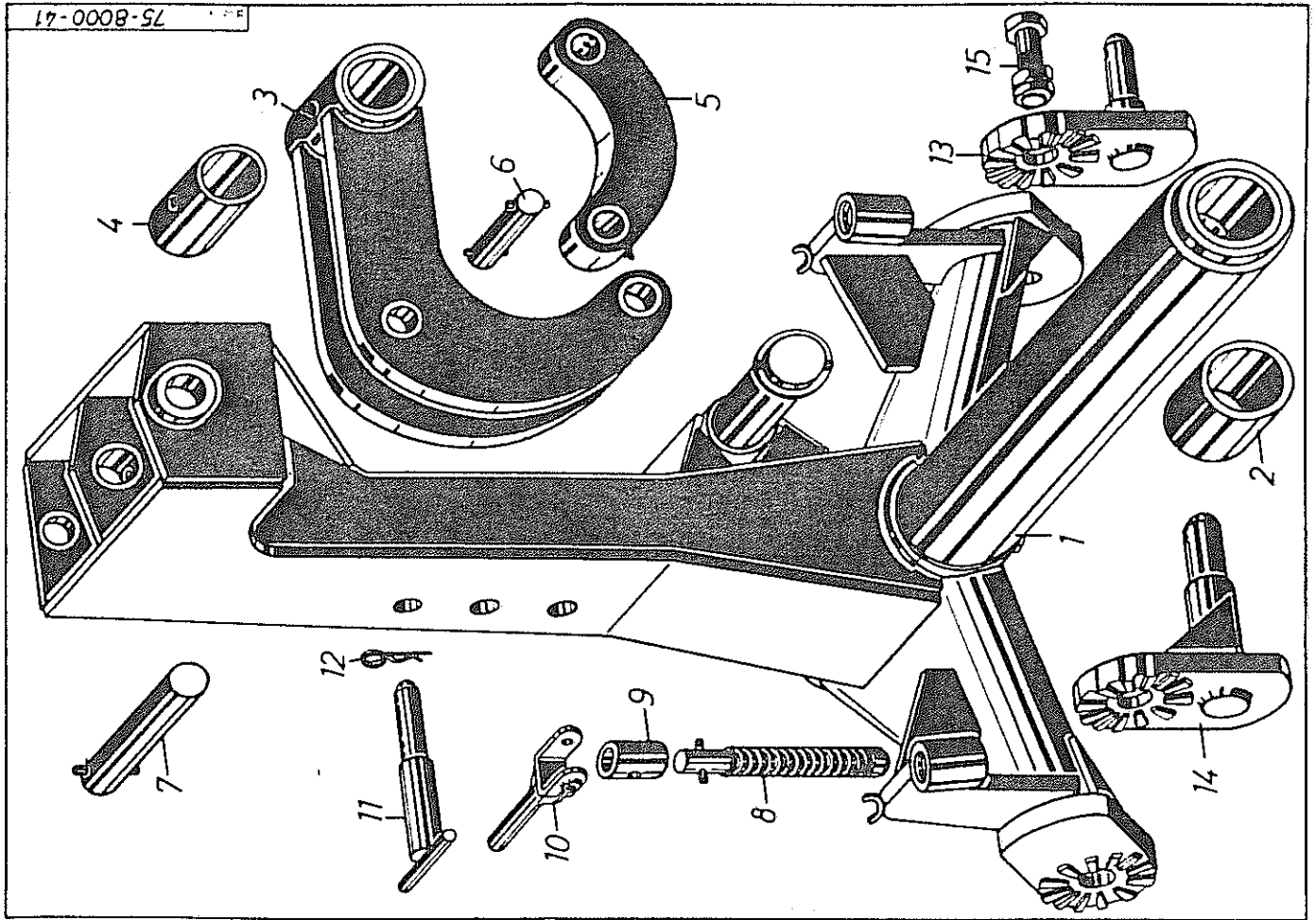


Bild-Nr.	Bestell-Nr.	Benennung	75-8000-0051	Modell-Nr.
1	8770	Tragbock mit Gleitbuchse		
2	8748	Gleitbuchse, allein		
3	8771	Dreharm mit Gleitbuchse		
4	8772	Gleitbuchse, allein		
5	8773	Drehstange		
6	8774	Bolzen mit 2 Spannstiften		
7	8775	Steckbolzen mit Spannstift		
8	8584	Spindel mit Spannstift		
9	8565	Spindelkopf		
10	4509	Kurbel		WD 13
11	7605	Oberlenkerbolzen für Norm II/III		
12	7606	Vorstecker \varnothing 5 mm		
13	8719	Unterlenkerzapfen (Norm II)		
14	8720	Unterlenkerzapfen (Norm III)		
15	----	Sechskantschraube M 30 x 2 x 100 DIN 960 mit 2 Muttern		

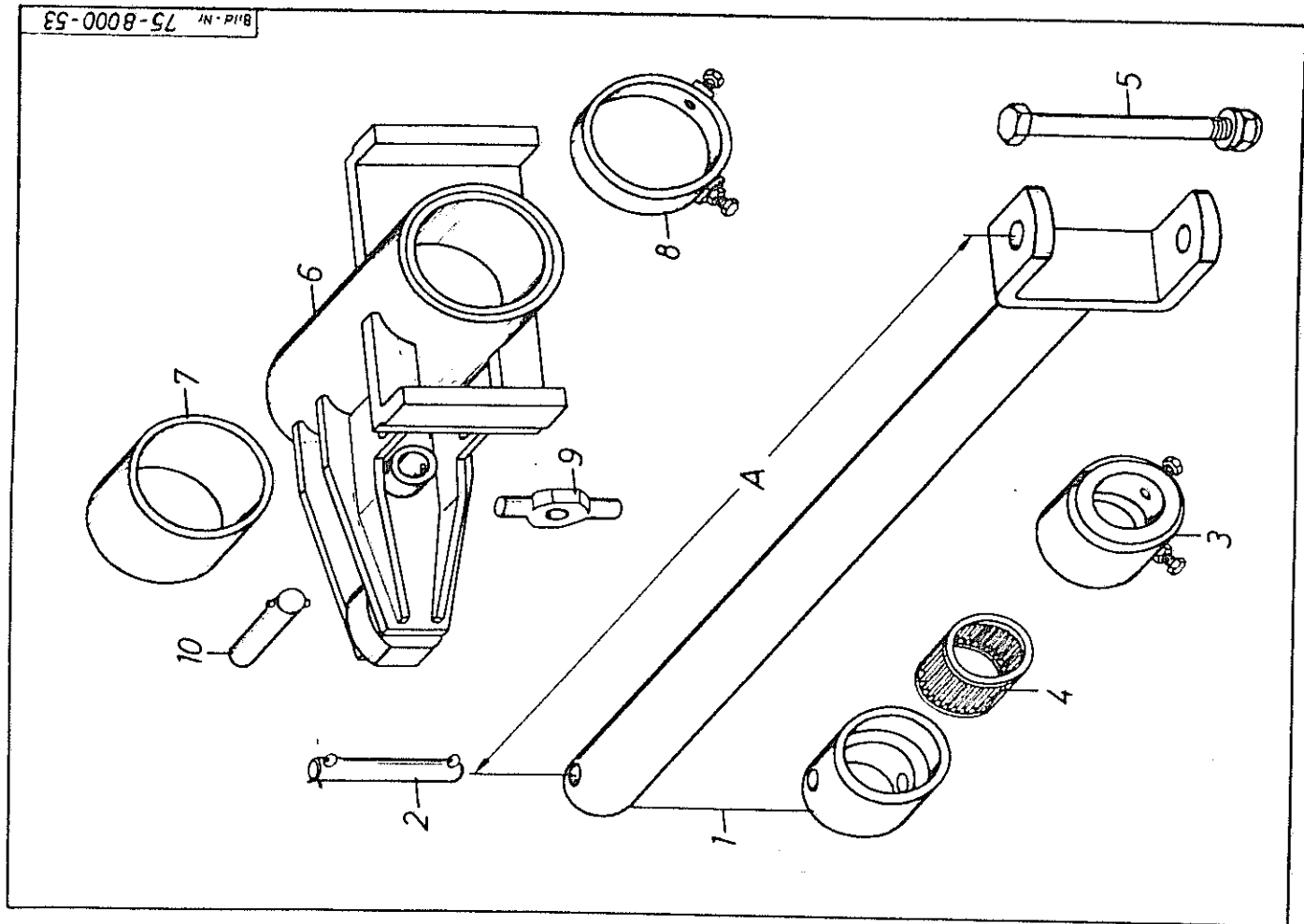


Bild-Nr. 75-8000-53

Bild-Nr.	Bestell-Nr.	Benennung	75-8000-0065	Modell-Nr.
1	8721	Welle mit Druckring (Maß A = 1070 mm)		
2	8435	Querbolzen mit 2 Splintern		
3	8436	Druckring mit 2 Körnerschrauben		
4	8437	Rollenlager RoH 7590/80		
5	-----	Sechskant - Paßschraube M 24 x 220 DIN 7968 mit Scheibe und Mutter		
6	8776	Anschlagbuchse mit Gleitbuchsen		
7	8777	Gleitbuchse, allein		
8	8439	Stellring mit 2 Körnerschrauben		
9	8739	Mitnehmer (Bohrungs - Ø 21,5 mm)		
10	8778	Bolzen mit Spannstift		

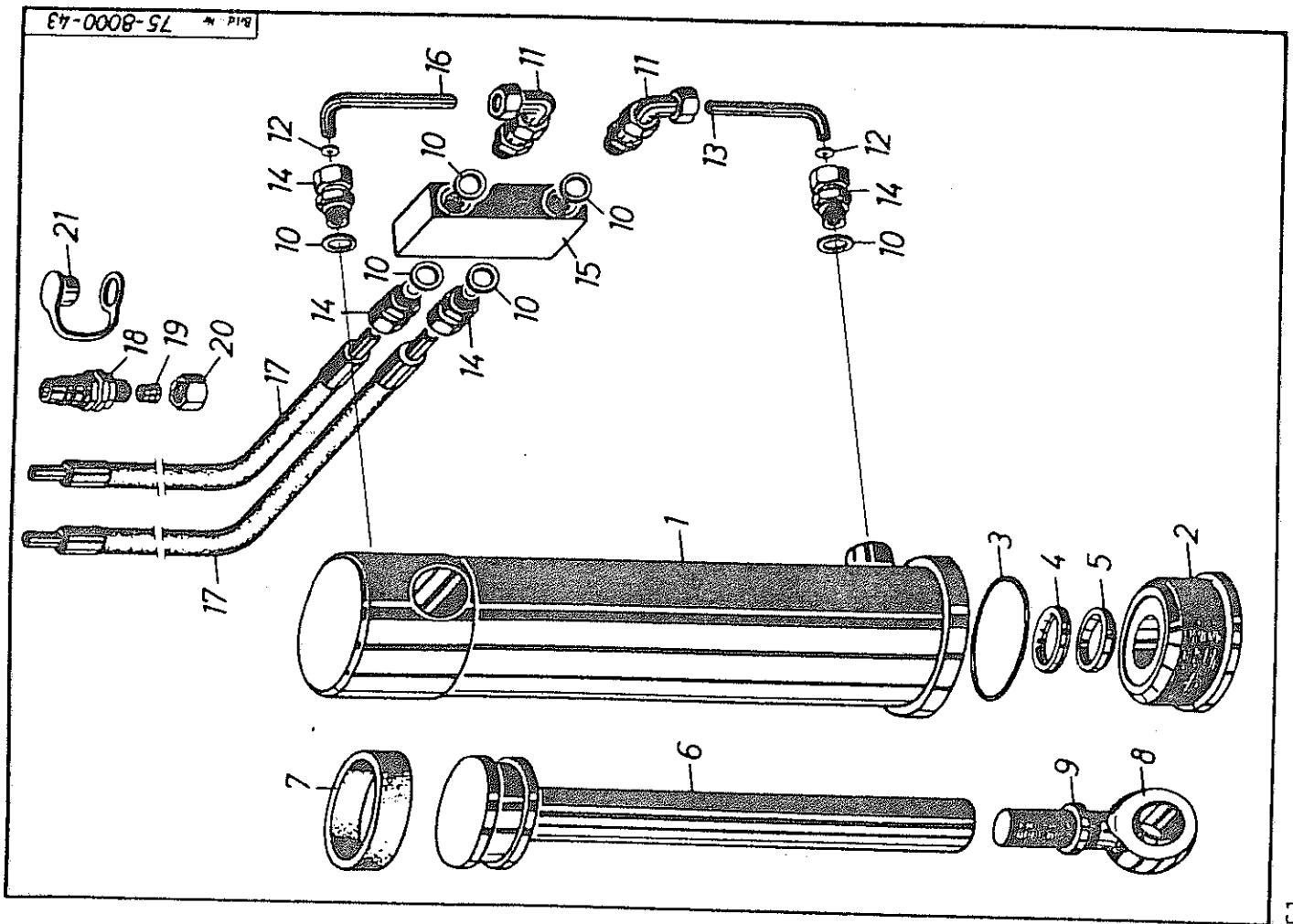


Bild Nr.	Bestell-Nr.	Benennung	75-8000-0053	Modell-Nr.
		Hydrozylinder B787 (Kolbenstangen - Ø 40 mm)		
1	8779	Zylinderrohr		
2	8780	Zylinderkopf		
3	11041	Ö - Ring OR 90 x 3		
4	8781	Automatic - Nutring S8 - 40		
5	8782	Schutzabstreifer P6 - 40		
6	8783	Kolbenstange Ø 40 mm		
7	8784	Kolbendichtung 90 - 76 - 32/16		
8	8785	Gelenkkopf SM x 30		
9	8786	Konterring		
10	8517	Kupferring Ø 18/24 x 1,5		
11	8516	Einstellbare Winkelverschraubung		
12	8796	Drosselscheibe		
13	8788	Rohrbogen		
14	8789	Gerade Einschraubverschraubung		
15	8790	Doppelsperrblock		
16	8791	Rohrbogen		
--	8787	Hydrozylinder kompl. montiert (Bild 1-16)		
17	8518	Höchstdruckschlauch 1300 mm lang		
18	8521	Kupplungsstecker		
19	8520	Schneidring		
20	8519	Oberwurfmutter		
21	8522	Staubmuffe		
--	8793	Höchstdruckschlauch kompl. montiert (Bild 10,14,17-21)		

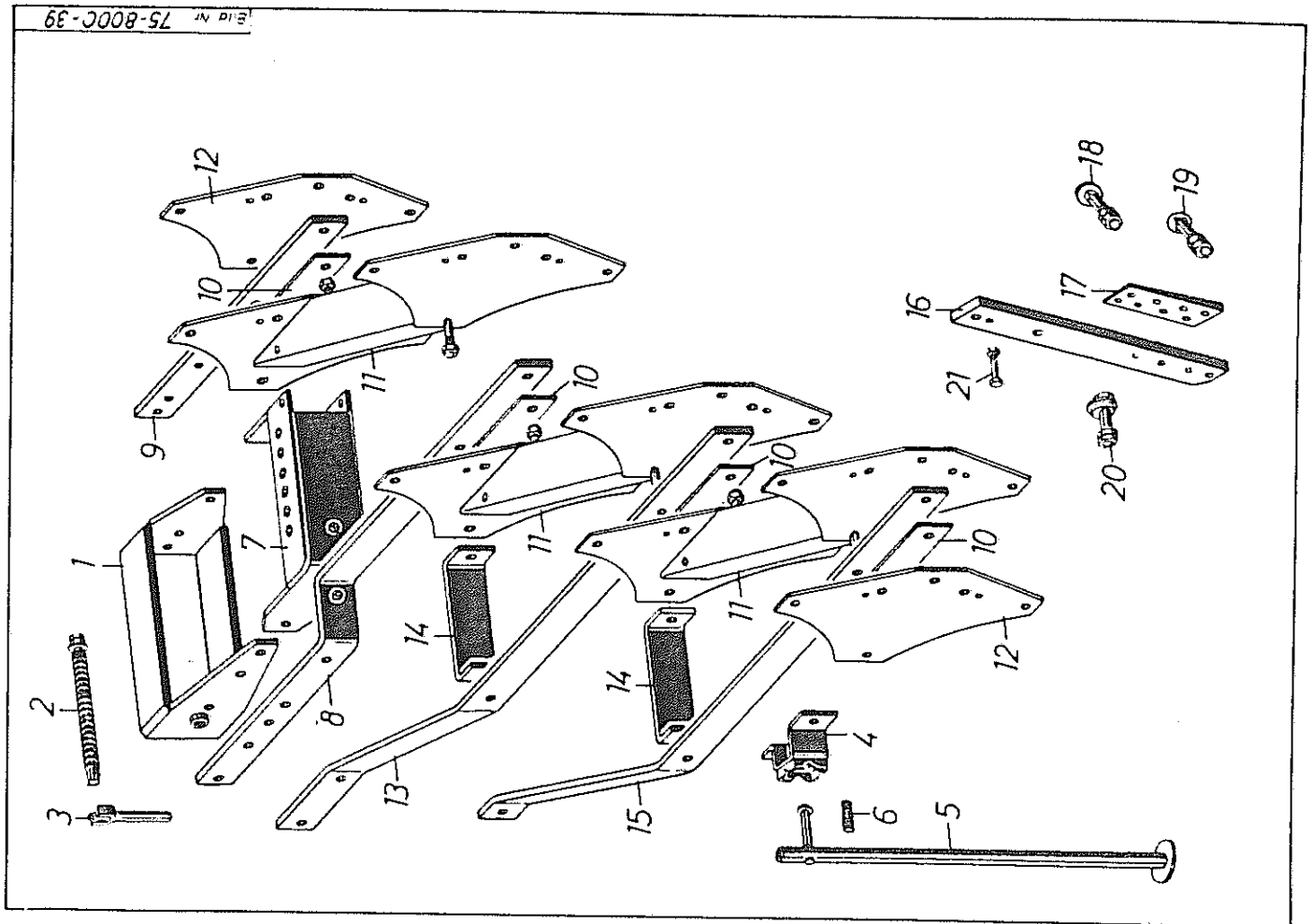


Bild Nr. 75-800C-39

Bild Nr	Bestell-Nr		Benennung	Modell-Nr
	30/700	30/750		
1	8811	8811	Stellkasten	KO 101
2	8730	8730	Spindel mit Spannstift, Scheibe, Muttern	
3	4066	4066	Kurbel	
4	8731	8731	Stützenhalter	
5	8732	8744	Abstellstütze mit Scheibe und Spannstift	
6	8733	8733	Druckfeder \varnothing 26/4,5 x 55	
7	8734	8734	Rahmenbügel	
8	8707	8707	Rahmenstrebe	
9	8706	8706	Rahmenteil, vorn	
10	7644	7644	Zwischenlage	
11	8735	8735	Rahmensegment	
12	8736	8736	Segmentplatte	
13	8708	8708	Rahmenstrebe	
14	7643	7643	Zwischenbügel	
15	7664	7664	Rahmenstrebe	
16	7650	7651	Grindel	
17	8715	8715	Zwischenlage	
18	----	----	Flachrundschaube M 16 x } Länge angeben	
19	----	----	Senkschraube M 16 x }	
20	8259	8259	Exzentrerschraube	
21	----	----	Sechskantschraube M 12 x 75 DIN 931 mit Mutter und Federring	

VP 50

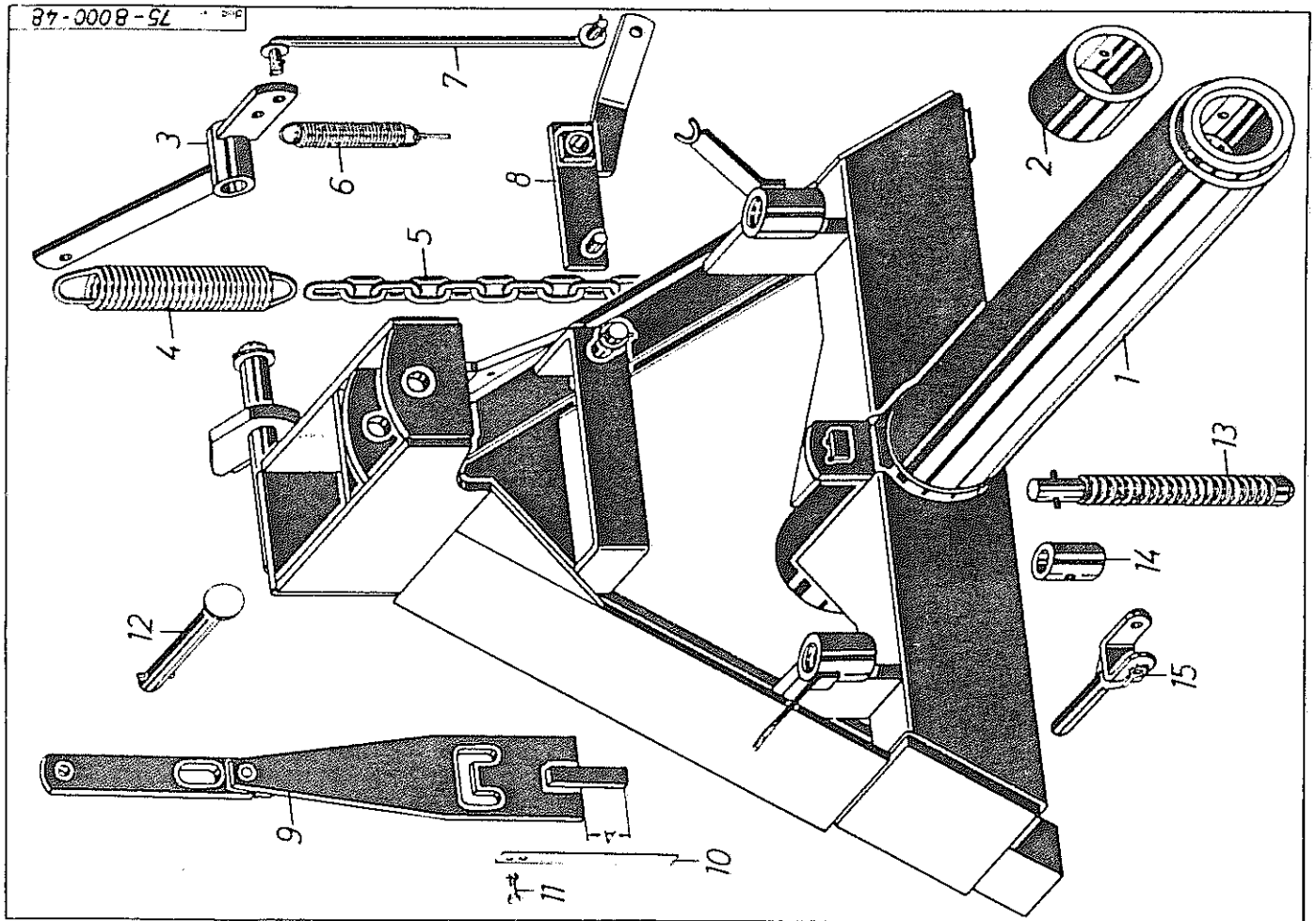


Bild Nr.	Bestell-Nr.	Benennung	75-8000-0048	Modell-Nr.
1	8814	Tragbock mit Gleitbuchse		WD 13
2	8748	Gleitbuchse		
3	8815	Umlenkhebel		
4	1047	Zugfeder		
5	8816	Anschlagkette		
6	8817	Zugfeder mit Splint		
7	8818	Schaltstange mit 2 Spannstiften		
8	8819	Schalthebel		
9	8738	Schalplatte kompl. (Maß A = 44 mm)		
10	8576	Blattfeder		
11	----	Sechskantschraube M 6 x 25 DIN 931 mit Scheibe und Mutter		
12	8563	Steckbolzen mit Spannstift		
13	8717	Spindel mit Spannstift		
14	8565	Spindelkopf		
15	4509	Kurbel		

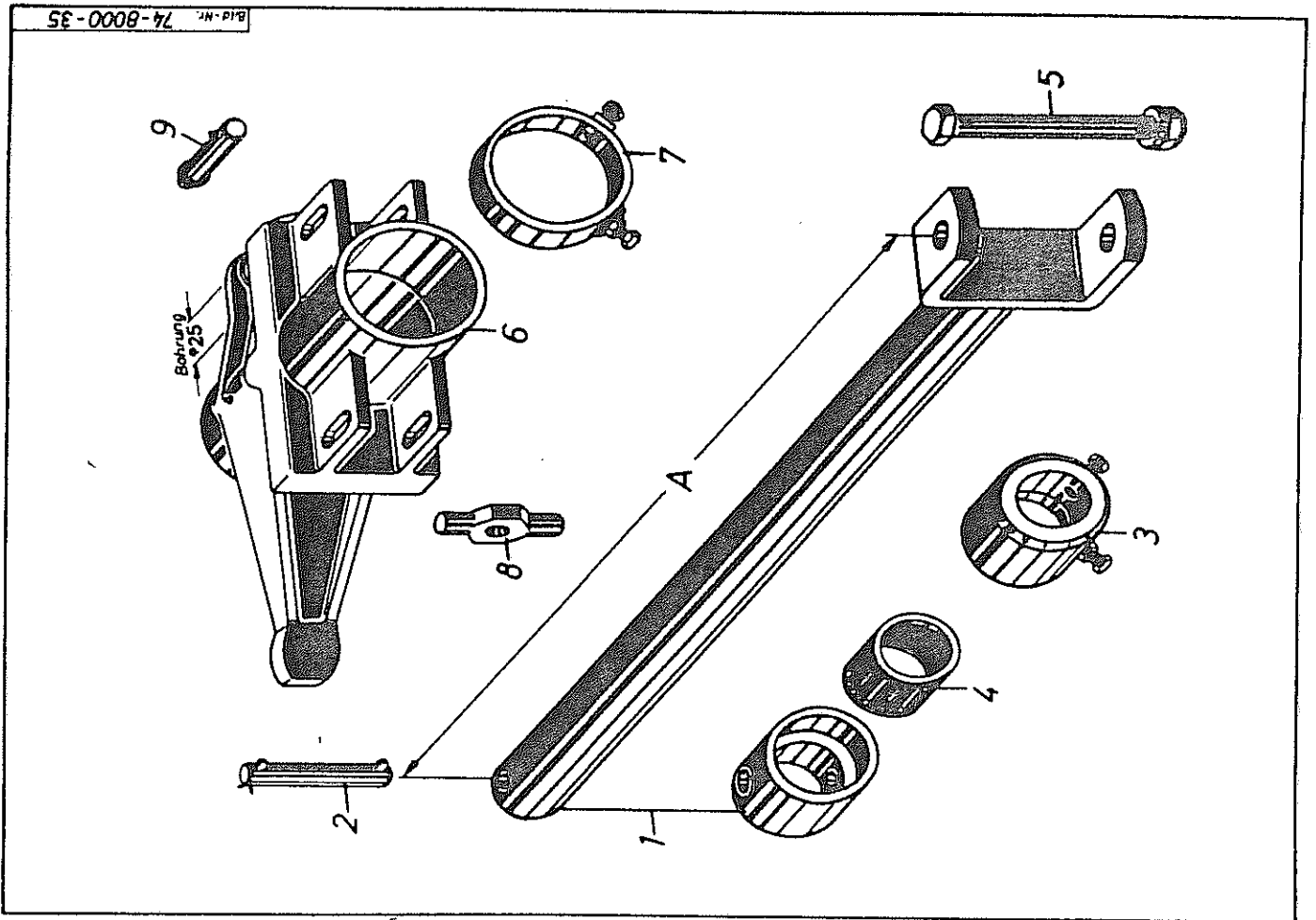


Bild-Nr. 74-8000-35

Bild-Nr.	Bestell-Nr.	Benennung	75-8000-0042	Modell-Nr.
1	8721	Welle mit Druckring (Maß A = 1070 mm)		VP 66
2	8435	Querbolzen mit 2 Splinten		
3	8436	Druckring mit 2 Körnerschrauben		
4	8437	Rollenlager Roh 7590/80		
5	----	Sechskant - Paßschraube M 24 x 220 DIN 7968 mit Scheibe und Mutter		
6	8722	Anschlagbuchse		
7	8439	Stellring mit 2 Körnerschrauben		
8	8739	Mitnehmer (Bohrungs - \varnothing 21,5 mm)		
9	8586	Schaltbolzen mit Spannstift		

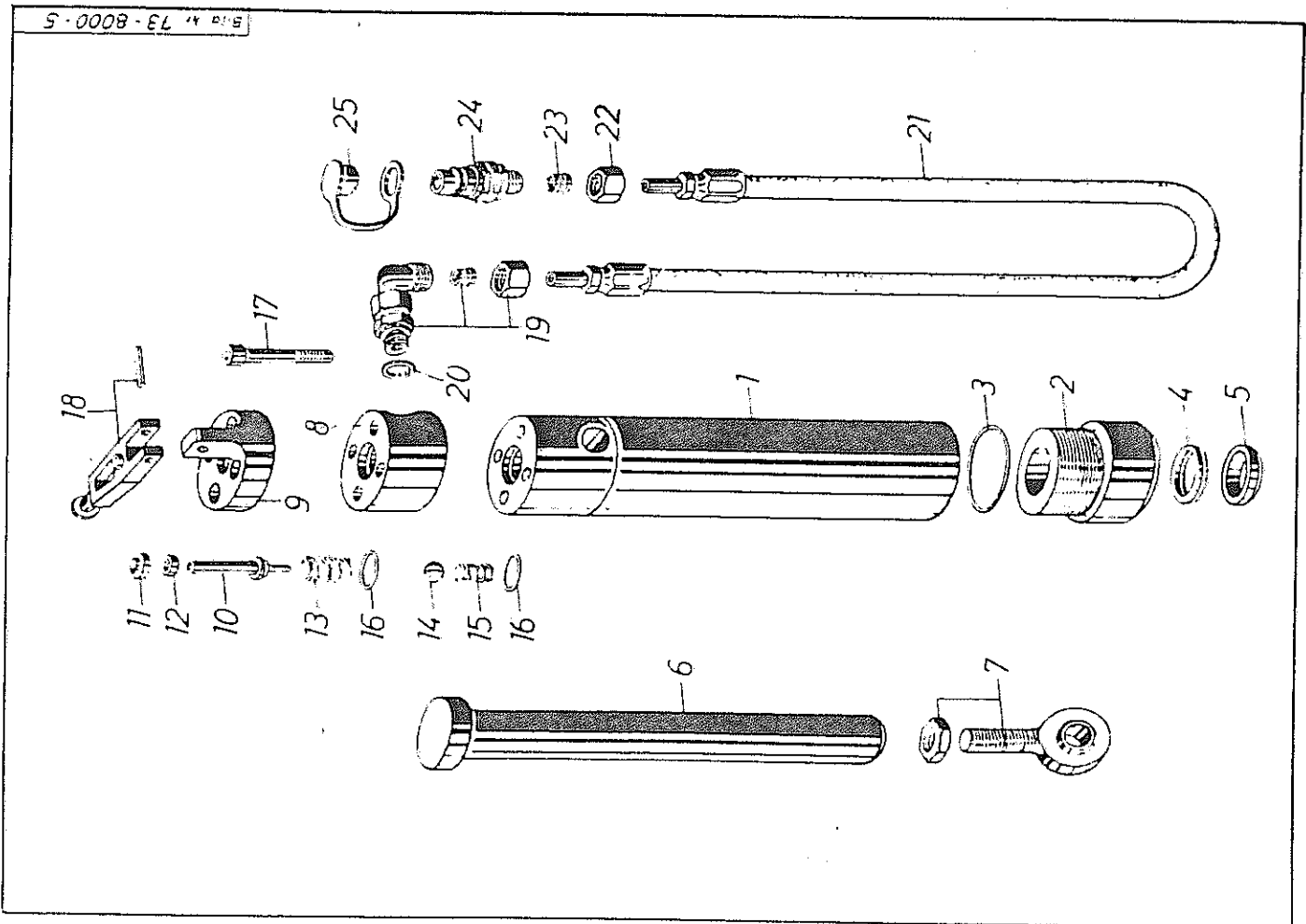


Bild-Nr.	Bestell-Nr.	Benennung	75-8000-0029	Modell-Nr.
1	8526	Hydrozylinder 8532 (Kolbenstangen - \varnothing 45 mm)		VP 43
2	8527	Zylinderrohr		
3	8502	Zylinderkopf		
4	8528	O - Ring OR 60 x 3		
5	8529	Automatic - Nutring S 8 - 45		
6	8530	Schmutzabstreifer P 6 - 45		
7	8531	Kolbenstange \varnothing 45 mm		
8	8507	Gelenkkopf EM 25 mit Sechskantmutter		
9	8508	Zwischenstück		
10	8509	Ventildeckel		
11	8510	Stößel		
12	8511	Abstreifer AS 10 x 20 x 5/8		
13	8512	Nutring VN 10 - 33		
14	8524	Druckfeder \varnothing 18/2,8 x 33		
15	8537	Kugel \varnothing 17 DIN 5401		
16	8513	Druckfeder \varnothing 14/1 x 26		
17	----	O - Ring OR 26 x 2		
18	8514	Zylinderschraube M 10 x 70 DIN 912		
--	8532	Ventilhebel		
19	8516	Hydrozylinder kompl. montiert (Bild 1 - 18)		
20	8517	Einstellbare Winkelverschraubung		
21	8518	Kupferring \varnothing 18/24 x 1,5		
22	8519	Höchstdruckschlauch		
23	8520	Oberwurfmutter		
24	8521	Schneidring		
25	8522	Kupplungsstecker		
--	8523	Staubmuffe		
		Höchstdruckschlauch kompl. montiert (Bild 19 - 25)		

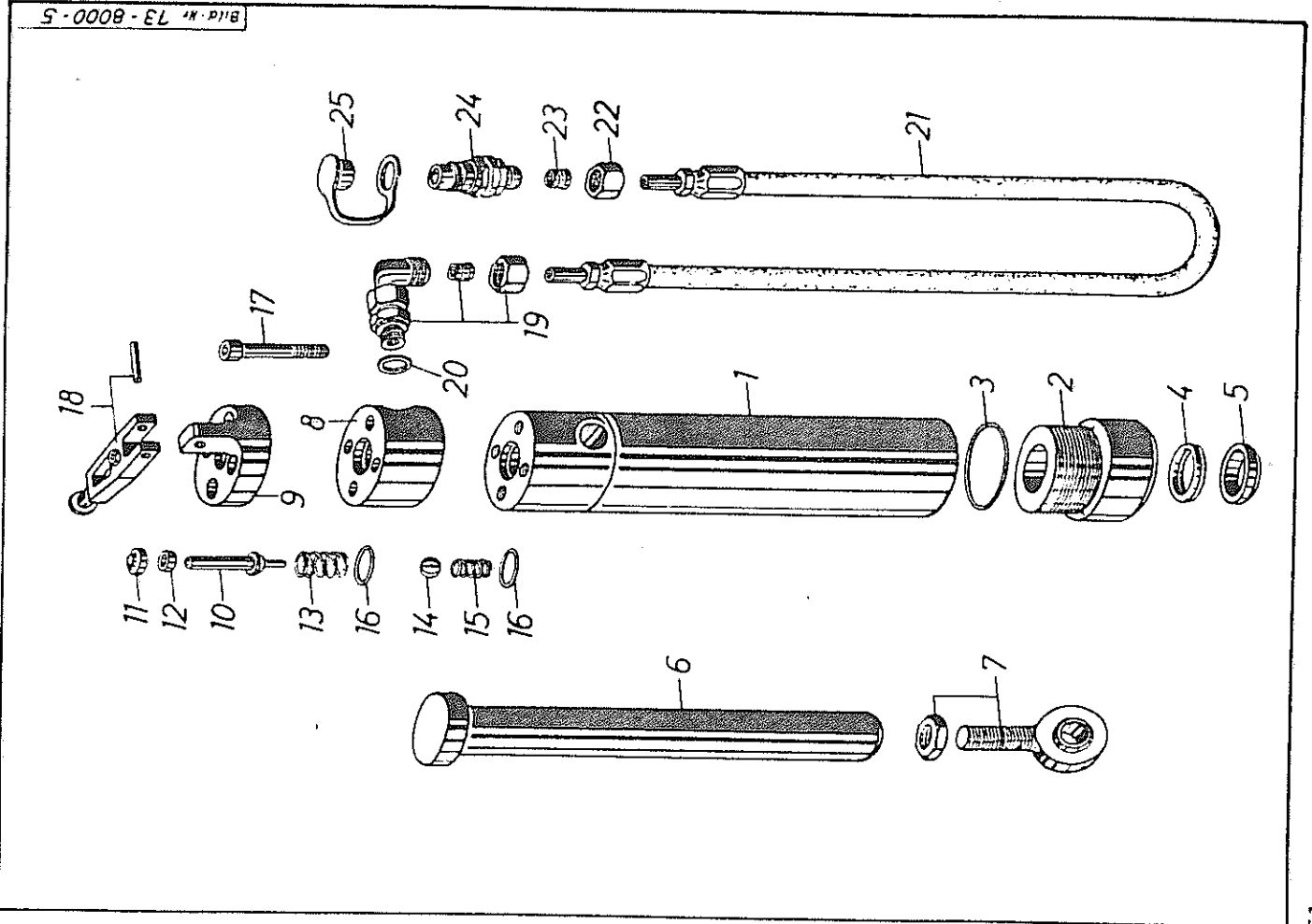
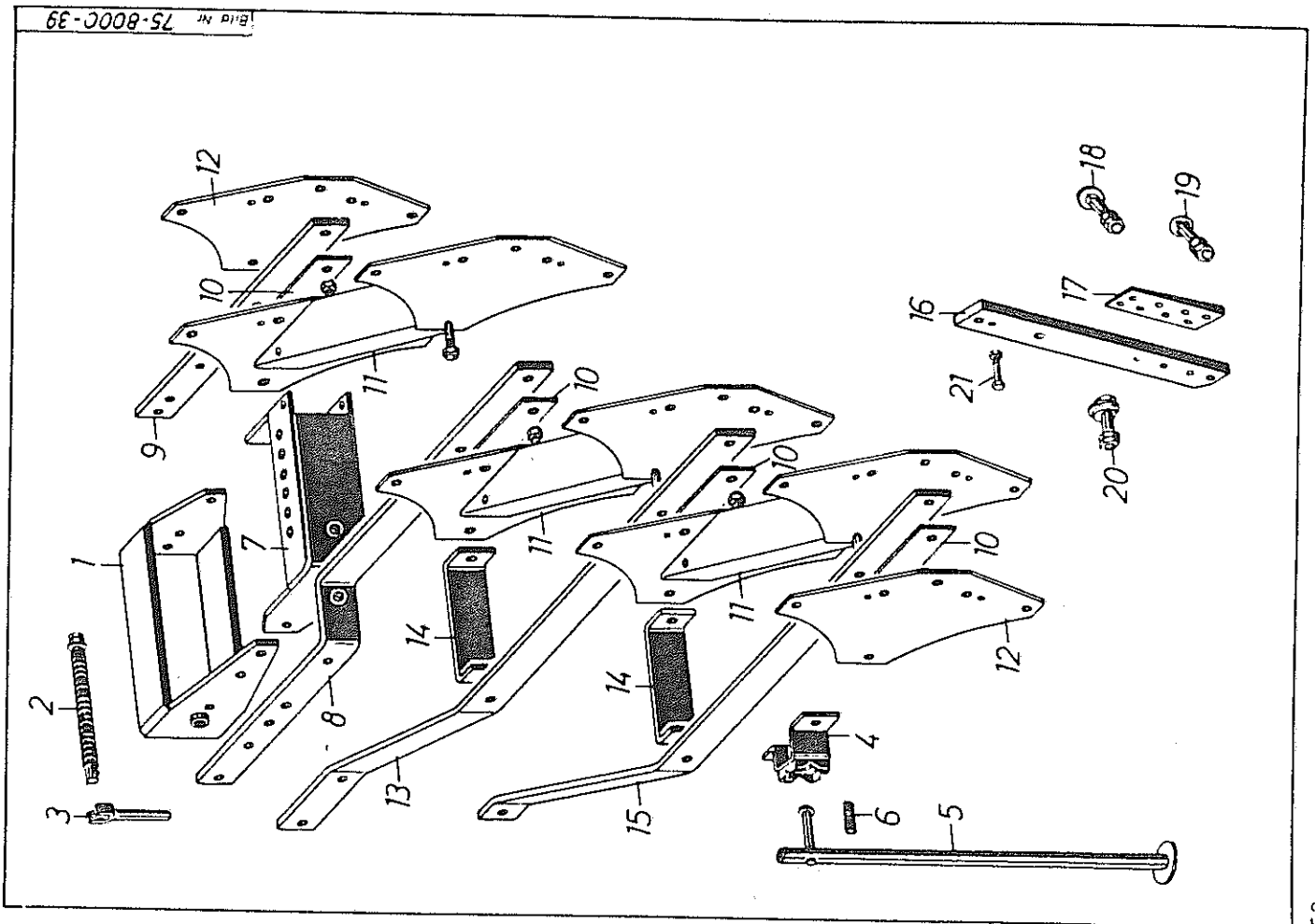


Bild-Nr.	Bestell-Nr.	Benennung	75-8000-0043	Modell-Nr.
1	8723	Hydrozylinder 8737 (Kolbenstangen - Ø 50 mm)		
2	8724	Zylinderrohr		VP 61
3	8725	Zylinderkopf		
4	8726	O - Ring OR 64 x 3		
5	8727	Automatic - Nutring S8 - 50		
6	8728	Schmutzabstreifer P6 - 50		
7	8531	Kolbenstange Ø 50 mm		
8	8507	Gelenkkopf EM 25 mit Sechskantmutter		
9	8508	Zwischenstück		
10	8509	Ventildeckel		
11	8510	Stößel		
12	8511	Abstreifer AS 10 x 20 x 5/8		
13	8512	Nutring VN 10 - 33		
14	8524	Druckfeder Ø 18/2,8 x 33		
15	8537	Kugel Ø 17 DIN 5401		
16	8513	Druckfeder Ø 14/1 x 26		
17	----	O - Ring OR 26 x 2		
18	8514	Zylinderschraube M 10 x 70 DIN 912		
--	8737	-Ventilhebel		VP 41
19	8516	Hydrozylinder kompl. montiert (Bild 1-18)		
20	8517	Einstellbare Winkelverschraubung		
21	8518	Kupferring Ø 18/24 x 1,5		
22	8519	Höchstdruckschlauch		
23	8520	Überwurfmutter		
24	8521	Schneidring		
25	8522	Kupplungsstecker		
--	8523	Staubmuffe		
		Höchstdruckschlauch kompl. montiert (Bild 19-25)		VP 42



Teil-Nr.	Bestell-Nr.		Benennung	Modell-Nr.
	30/7100	30/750		
1	8729	8729	Stellkasten	KO 101
2	8730	8730	Spindel mit Spannstift, Scheibe, Muttern	
3	4066	4066	Kurbel	
4	8731	8731	Stützenhalter	
5	8732	8744	Abstellstütze mit Scheibe und Spannstift	
6	8733	8733	Druckfeder $\varnothing 26/4,5 \times 55$	
7	8734	8734	Rahmenbügel	
8	8707	8707	Rahmenstrebe	
9	8706	8706	Rahmenteil, vorn	
10	7644	7644	Zwischenlage	
11	8735	8735	Rahmensegment	
12	8736	8736	Segmentplatte	
13	8708	8708	Rahmenstrebe	
14	7643	7643	Zwischenbügel	
15	7664	7664	Rahmenstrebe	
16	7650	7651	Grinde	
17	8715	8715	Zwischenlage	
18	----	----	Flachrundschrabe M 16 x } Länge aneben	
19	----	----	Senkschrabe M 16 x }	
20	8259	8259	Exzentralschrabe	
21	----	----	Sechskantschrabe M 12 x 75 DIN 931 mit Mutter und Federring	

VP 50

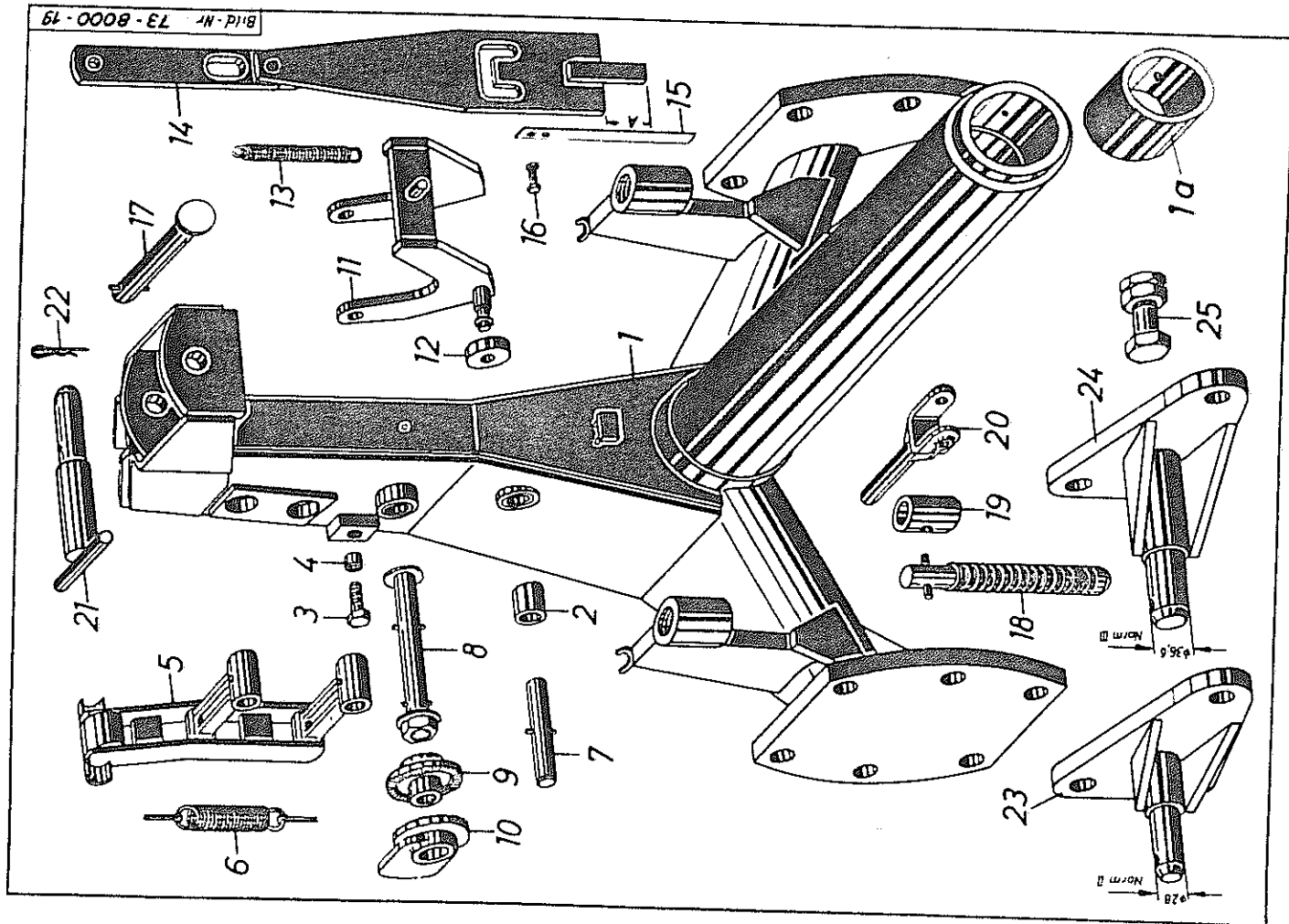


Bild-Nr.	Bestell-Nr.	Benennung	75-8000-0031	Modell-Nr.
1	8750	Tragbock (mit Sinter - Gleitlager)		
1a	8748	Gleitbuchse		
2	8551	Sinter - Gleitlager, allein		
3	----	Sechskantschraube M 12 x 35 DIN 931		
4	8552	Distanzbuchse		
5	8553	Schalthebel kompl.		
6	8538	Zugfeder mit 2 Splinten		
7	8554	Welle mit Spannstift		
8	8555	Einstellwelle mit Spannstiften, Muttern, Scheibe		
9	8556	Zahnscheibe		
10	8557	Stellscheibe		
11	8751	Schaltgabel mit Scheibe und Splint		
12	8559	Rolle		
13	11273	Zugfeder		
14	8575	Schaltplatte kompl. Maß A = 52 mm		
15	8576	Blattfeder		
16	----	Sechskantschraube M 6 x 25 DIN 931 mit Scheibe und Mutter		
17	8563	Steckbolzen mit Spannstift		
18	8584	Spindel mit Spannstift		
19	8565	Spindelkopf		
20	4509	Kurbel		
21	7605	Oberlenkerbolzen für Norm II/III		
22	7606	Vorstecker \varnothing 5mm		
23	8752	Unterlenkerzapfen (Norm II)		
24	8753	Unterlenkerzapfen (Norm III)		
25	----	Sechskantschraube M 24 x 1,5 x 70 DIN 960 mit 2 Muttern		
				VP 38 VP 39
				WD 13

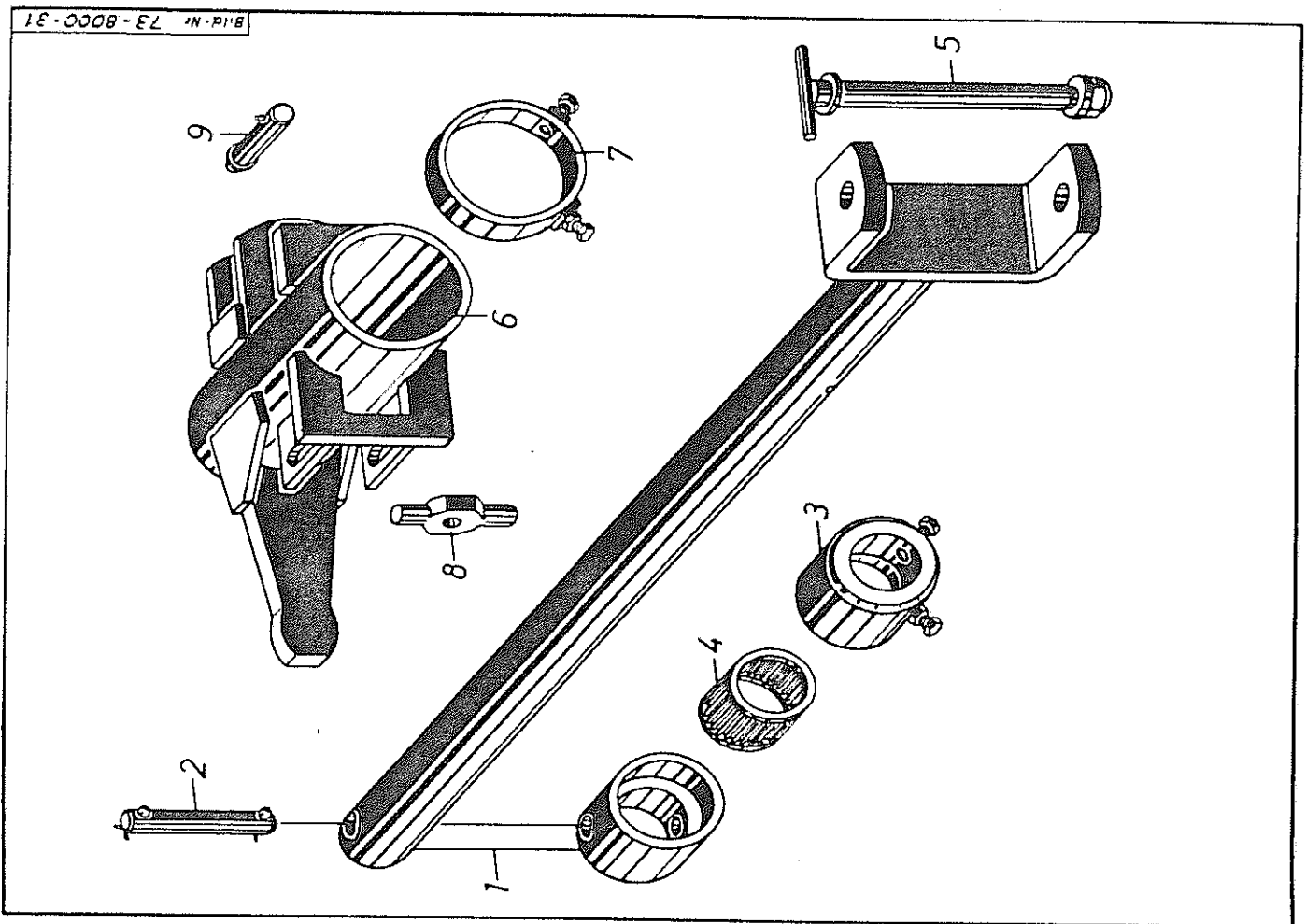


Bild-Nr.	Bestell-Nr.	Benennung	Modell-Nr.
1	8754	Welle mit Druckring	75-8000-0049
2	8435	Querbolzen mit 2 Splinten	
3	8436	Druckring mit 2 Körnerschrauben	
4	8437	Rollenlager Roh 7590/80	
5	8755	Steckbolzen mit Scheibe und Mutter	
6	8585	Anschlagbuchse	
7	8439	Stellring mit 2 Körnerschrauben	
8	8739	Mitnehmer (Bohrungs - Ø 21,5 mm)	
9	8586	Schaltbolzen mit Spannstift	

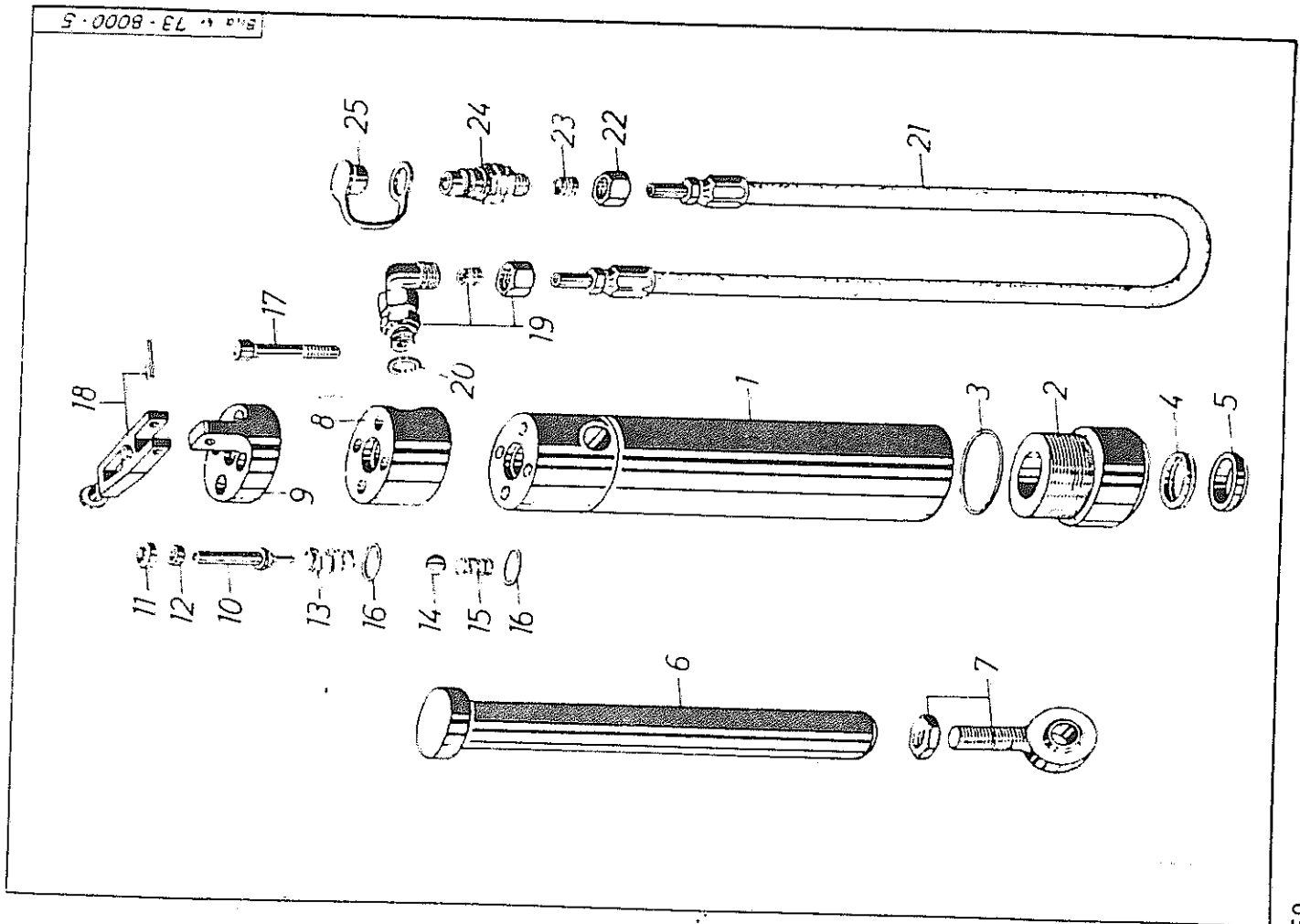


Bild-Nr.	Bestell-Nr.	Benennung	75-8000-0043	Modell-Nr.
1	8723	Hydrozylinder 8737 (Kolbenstangen - Ø 50 mm)		
2	8724	Zylinderrohr		VP 61
3	8725	Zylinderkopf		
4	8726	O - Ring OR 64 x 3		
5	8727	Automatic - Nutring SB - 50		
6	8728	Schmutzabstreifer P6 - 50		
7	8531	Kolbenstange Ø 50 mm		
8	8507	Gelenkkopf EM 25 mit Sechskantmutter		
9	8508	Zwischenstück		
10	8509	Ventildecke		
11	8510	Stößel		VP 41
12	8511	Abstreifer AS 10 x 20 x 5/8		
13	8512	Nutring VN 10 - J3		
14	8524	Druckfeder Ø 18/2,8 x 33		
15	8537	Kugel Ø 17 DIN 5401		
16	8513	Druckfeder Ø 14/1 x 26		
17	----	O - Ring OR 26 x 2		
18	8514	Zylinderschraube M 10 x 70 DIN 912		
--	8737	Ventilhebel		
19	8516	Hydrozylinder kompl. montiert (Bild 1-18)		VP 42
20	8517	Einstellbare Winkelverschraubung		
21	8518	Kupferring Ø 18/24 x 1,5		
22	8519	Höchstdruckschlauch		
23	8520	Überwurfmutter		
24	8521	Schneidring		
25	8522	Kupplungsstecker		
--	8523	Staubmuffe		
		Höchstdruckschlauch kompl. montiert (Bild 19-25)		

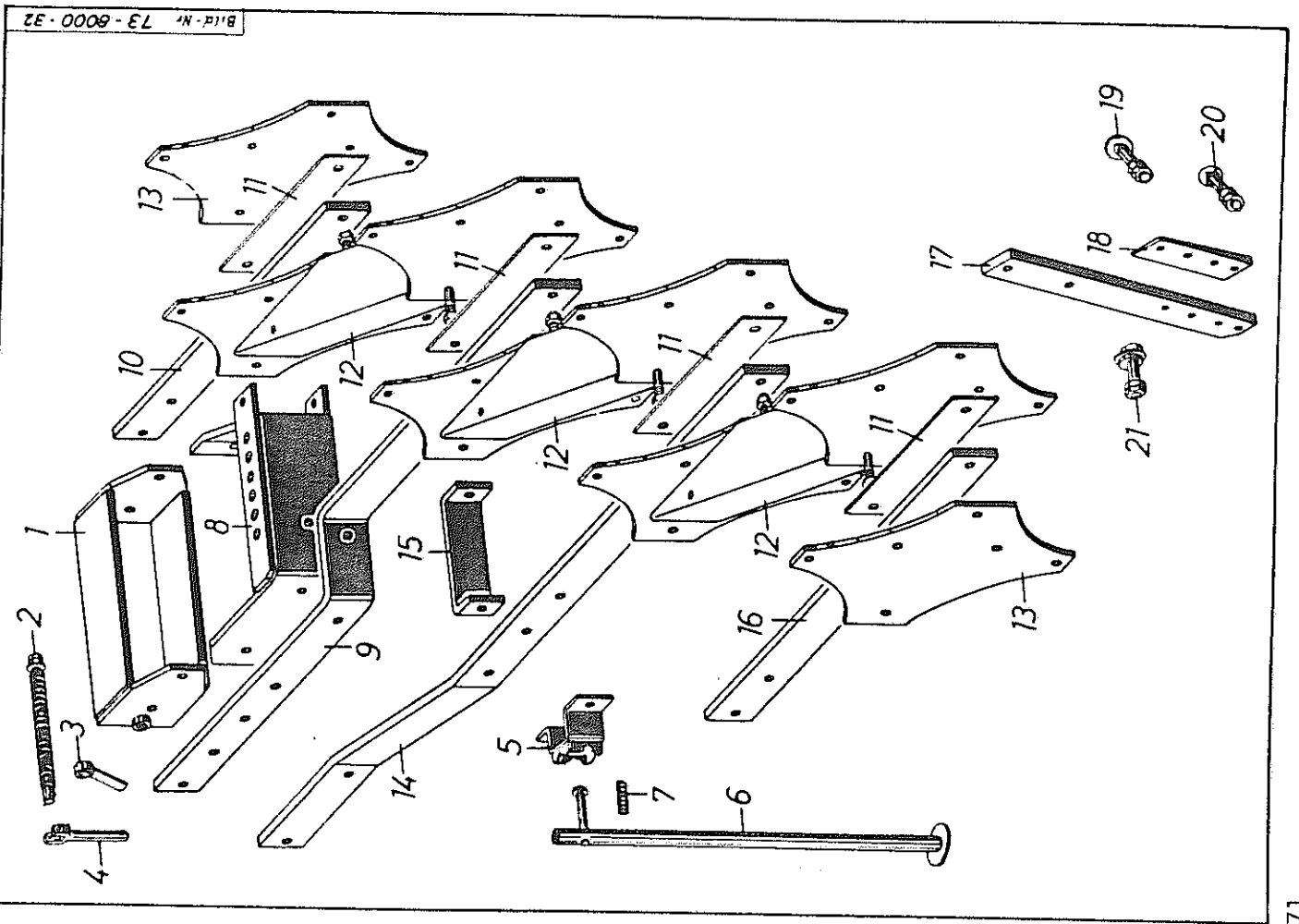


Bild-Nr.	Bestell-Nr.	Benennung	75-8000-0050	Modell-Nr.
1	8756	Stellkasten	VP 50	KO 101
2	8757	Spindel mit Spannstift, Scheibe, Muttern		
3	8758	Feststeller		
4	8759	Kurbel		
5	8731	Stützenhalter		
6	8760	Abstellstütze mit Scheibe und Spannstift		
7	8733	Druckfeder $\varnothing 26/4,5 \times 55$		
8	8761	Rahmenbügel		
9	8710	Rahmenstrebe		
10	8711	Rahmen		
11	8765	Zwischenlage		
12	8762	Rahmensegment		
13	8763	Segmentplatte		
14	8709	Rahmenstrebe		
15	8764	Zwischenbügel		
16	8712	Rahmenteil		
17	7651	Grindel (80 x 30/750)		
18	8715	Zwischenlage		
19	----	Flachrundschraube M 16 x } Länge angeben		
20	----	Senkschraube M 16 x }		
21	8259	Exzentrerschraube		

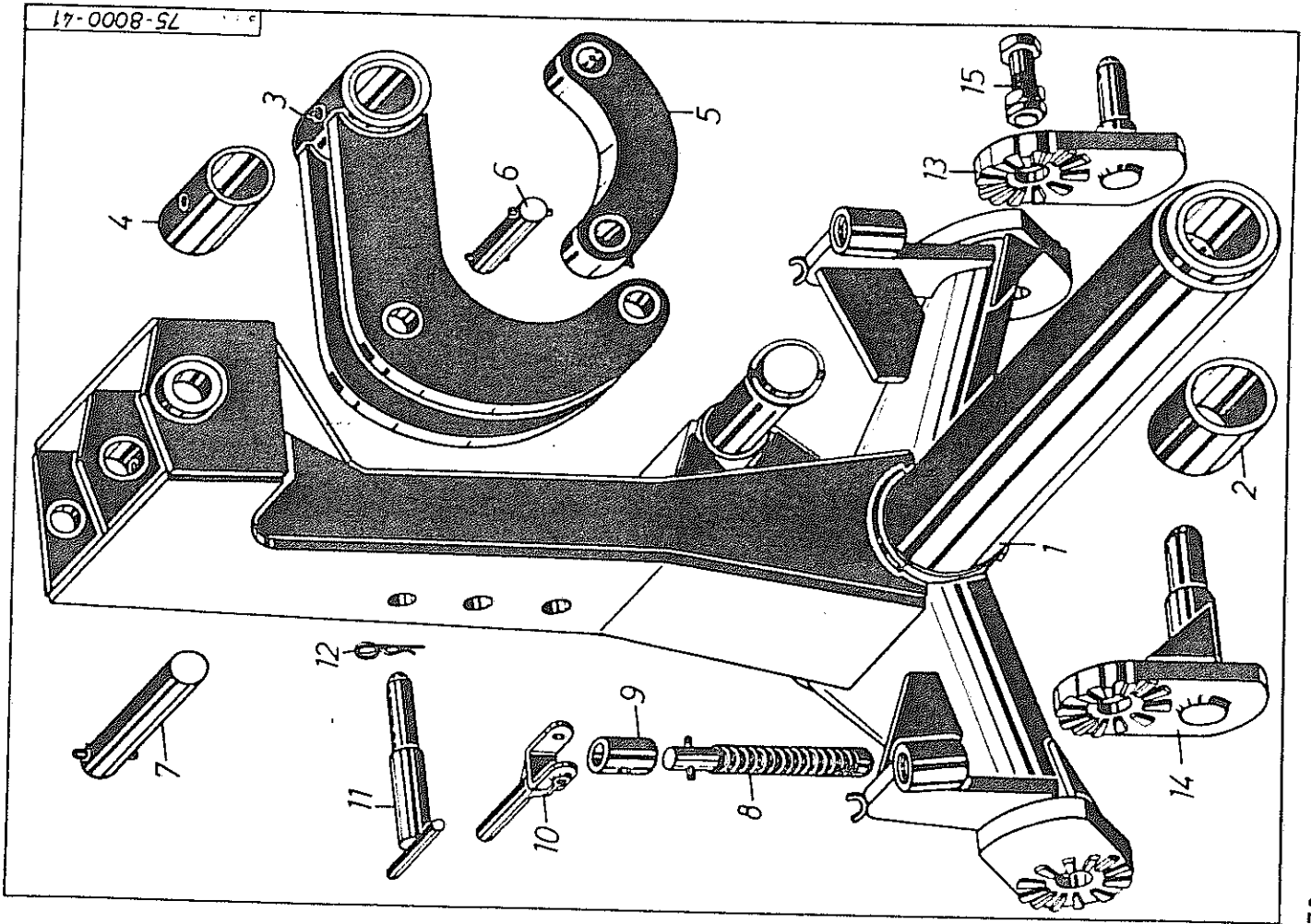


Bild-Nr.	Bestell-Nr.	Benennung	75-8000-0051	Modell-Nr.
1	8770	Tragbock mit Gleitbuchse		WD 13
2	8748	Gleitbuchse, allein		
3	8771	Dreharm mit Gleitbuchse		
4	8772	Gleitbuchse, allein		
5	8773	Drehstange		
6	8774	Bolzen mit 2 Spannstiften		
7	8775	Steckbolzen mit Spannstift		
8	8584	Spindel mit Spannstift		
9	8565	Spindelkopf		
10	4509	Kurbel		
11	7605	Oberlenkerbolzen für Norm II/III		
12	7606	Vorstecker \varnothing 5 mm		
13	8719	Unterlenkerzapfen (Norm II)		
14	8720	Unterlenkerzapfen (Norm III)		
15	----	Sechskantschraube M 30 x 2 x 100 DIN 960 mit 2 Muttern		

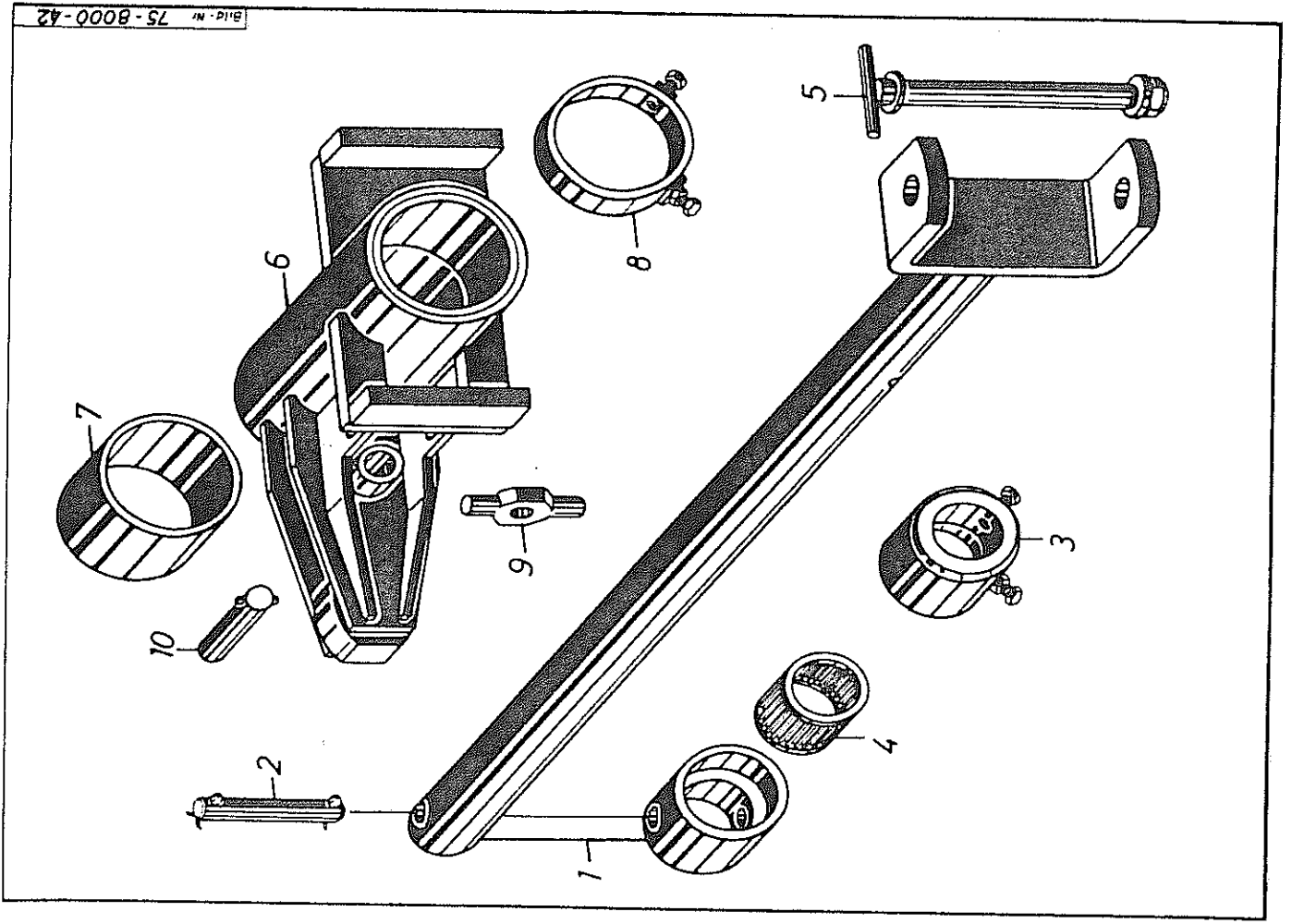


Bild-Nr. 75-8000-42

Bild-Nr.	Bauteil-Nr.	Benennung	75-8000-0052	Modell-Nr.
1	8754	Welle mit Druckring		
2	8435	Querbolzen mit 2 Splinten		
3	8436	Druckring mit 2 Körnerschrauben		
4	8437	Rollenlager RoH 7590/80		
5	8755	Steckbolzen mit Scheibe und Mutter		
6	8776	Anschlagbuchse mit Gleitbuchsen		
7	8777	Gleitbuchse, allein		
8	8439	Stellring mit 2 Körnerschrauben		
9	8739	Mitnehmer (Bohrungs - \varnothing 21,5 mm)		
10	8778	Bolzen mit Spannstift		

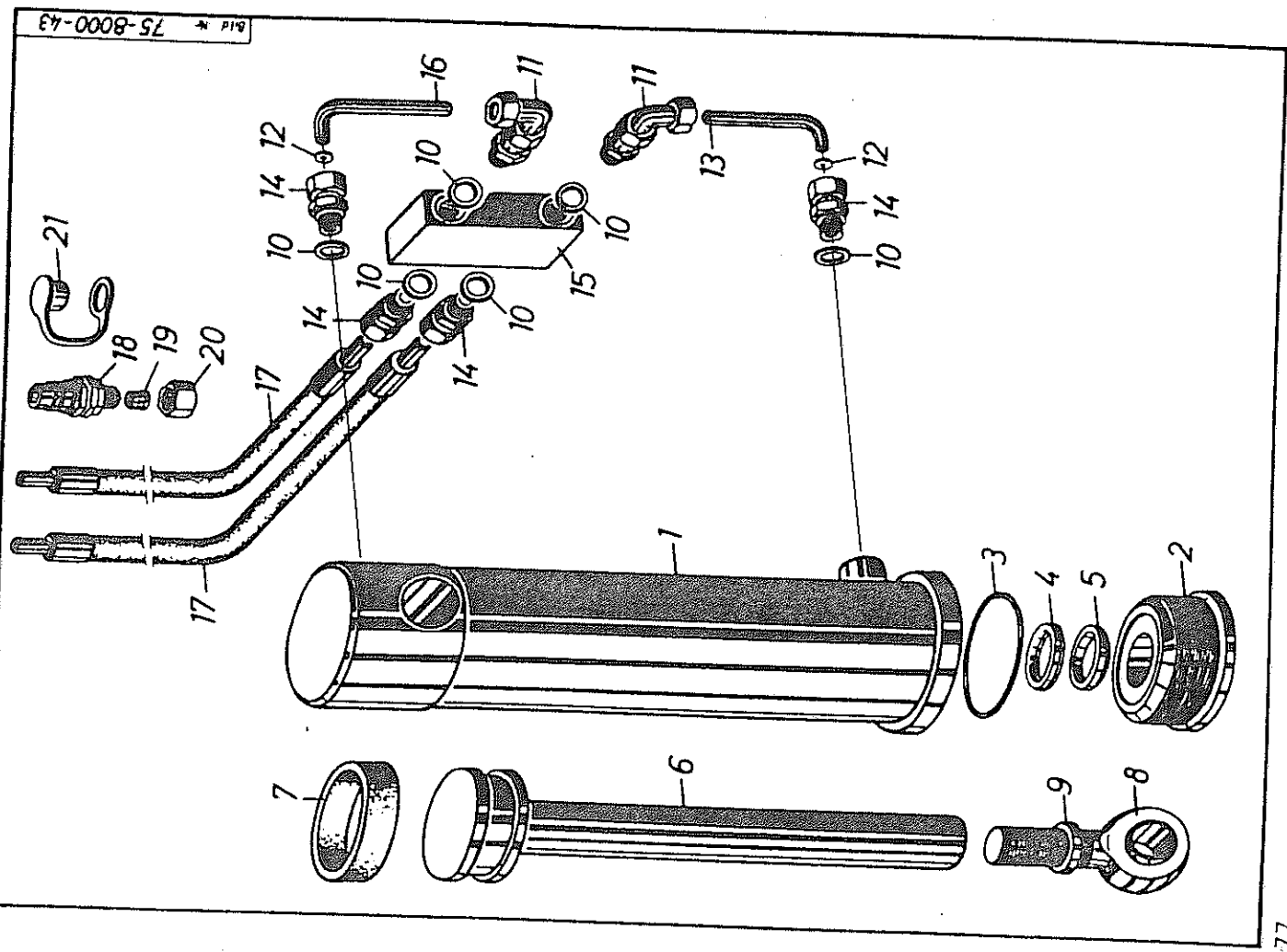


Bild Nr.	Bestell-Nr	Benennung	75-8000-0053	Modell-Nr.
1	8779	Hydrozylinder 8787 (Kolbenstangen - Ø 40 mm)		
2	8780	Zylinderrohr		
3	11041	Zylinderkopf		
4	8781	O - Ring OR 90 x 3		
5	8782	Automatic - Nutring 58 - 40		
6	8783	Schmutzabstreifer P6 - 40		
7	8784	Kolbenstange Ø 40 mm		
8	8785	Kolbendichtung 90 - 76 - 32/16		
9	8786	Gelenkkopf SM x 30		
10	8517	Konterring		
11	8516	Kupferring Ø 18/24 x 1,5		
12	8796	Einstellbare Winkelverschraubung		
13	8788	Drosselscheibe		
14	8789	Rohrbogen		
15	8790	Gerade Einschraubverschraubung		
16	8791	Doppelsperrblock		
17	8787	Rohrbogen		
18	8518	Hydrozylinder kompl. montiert (Bild 1-16)		
19	8521	Höchst druckschlauch 1300 mm lang		
20	8520	Kupplungsstecker		
21	8519	Schneidring		
--	8522	Überwurfmutter		
--	8793	Staubmuffe		
--		Höchst druckschlauch kompl. montiert (Bild 10,14,17-21)		

Nicht nach Bild-Nr. sondern nach Bestell-Nr. bestellen!

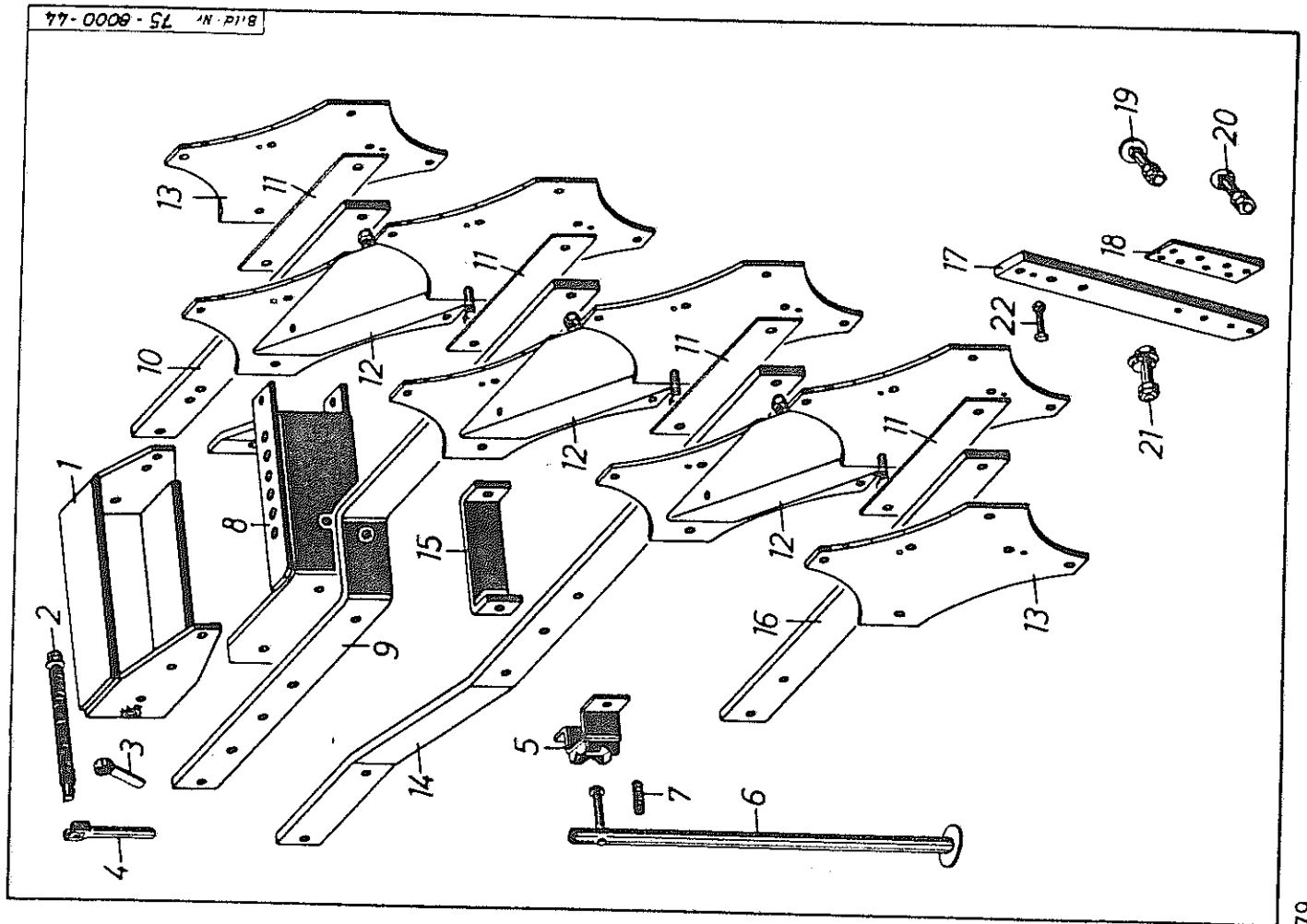


Bild-Nr. 75-6000-44

Bild-Nr.	Bestell-Nr.	Benennung	75- 8000-0054	Modell-Nr.
1	8794	Stellkasten		KO 101
2	8757	Spindel mit Spannstift, Scheibe, Muttern		
3	8758	Feststeller		
4	8759	Kurbel		
5	8731	Stützenhalter		
6	8760	Abstellstütze mit Scheibe und Spannstift		
7	8733	Druckfeder \varnothing 26/4,5 x 55		
8	8761	Rahmenbügel		
9	8710	Rahmenstrebe		
10	8711	Rahmen		
11	8765	Zwischenlage		
12	8762	Rahmenssegment		
13	8763	Segmentplatte		
14	8709	Rahmenstrebe		
15	8764	Zwischenbügel		
16	8712	Rahmenteil		
17	7651	Grindel (80 x 30/750)		
18	8715	Zwischenlage		
19	----	Flachrundschraube M 16 x } Länge angeben		
20	----	Senkschraube M 16 x }		
21	8259	Exzentrerschraube		
22	----	Sechskantschraube M 12 x 80 mit Federring und Mutter (für Steinsicherung)		
			VP 50	

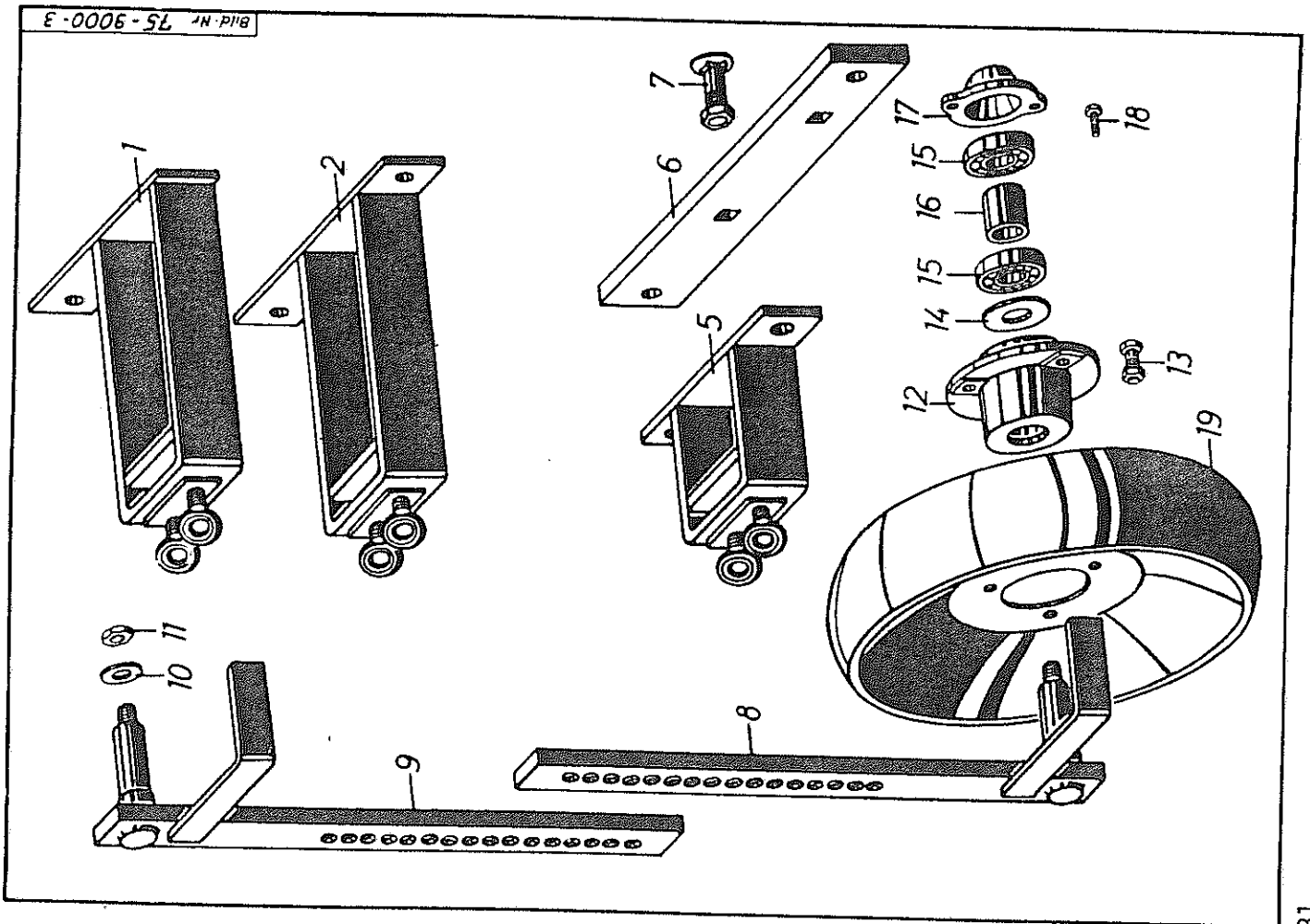


Bild Nr	Bestell-Nr		Benennung	75-9000-005	Modell-Nr
	φ 320 x 110	φ 400 x 150			
1	----	8450	Haltebügel mit 2 Ringschrauben (Anbringung hinten) für VOLLY-MAT 2000 und 3000		
2	9031	----	Haltebügel mit 2 Ringschrauben (Anbringung hinten) für VOLLY-MAT 1000 Arb.-Breite 30 cm		
2	9032	----	Haltebügel mit 2 Ringschrauben (Anbringung hinten) für VOLLY-MAT 1000 Arb.-Breite 33 cm		
5	----	8172	Haltebügel mit 2 Ringschrauben (Anbringung mitte) für VOLLY-MAT 2000 und 3000		
6	----	7648	Haltebügel (für VOLLY-MAT 2000; Arb.-Breite 35 cm)		
6	----	7649	Haltebügel (für VOLLY-MAT 2000; Arb.-Breite 30 u.40)		
6	----	7679	Haltebügel (für VOLLY-MAT 3000; Arb.-Breite 35 cm)		
6	----	7680	Haltebügel (für VOLLY-MAT 3000; Arb.-Breite 30 u.40)		
7	----	----	Senkschraube M 20 x 65 DIN 608 mit Mutter		
8	8445	8452	Stützradstiel, rechts		VP 21
9	8444	8451	Stützradstiel, links		
10	----	----	Scheibe φ 38/17 x 3		
11	----	----	Sechskantmutter M 16 DIN 936		
12	8446	8446	Radlager		
13	----	----	Sechskantschraube M 12 x 35 DIN 931 mit Mutter und Federring		
14	8278	8278	Nilos - Ring		
15	8277	8277	Rillenkugellager Nr. 6206		
16	8447	8447	Distanzbuchse		
17	8448	8448	Deckel		
18	----	----	Sechskantschraube M 8 x 25 DIN 601		VP 22
19	8449	8453	Ballonrad		

Nicht nach Bild-Nr. sondern nach Bestell-Nr. bestellen!

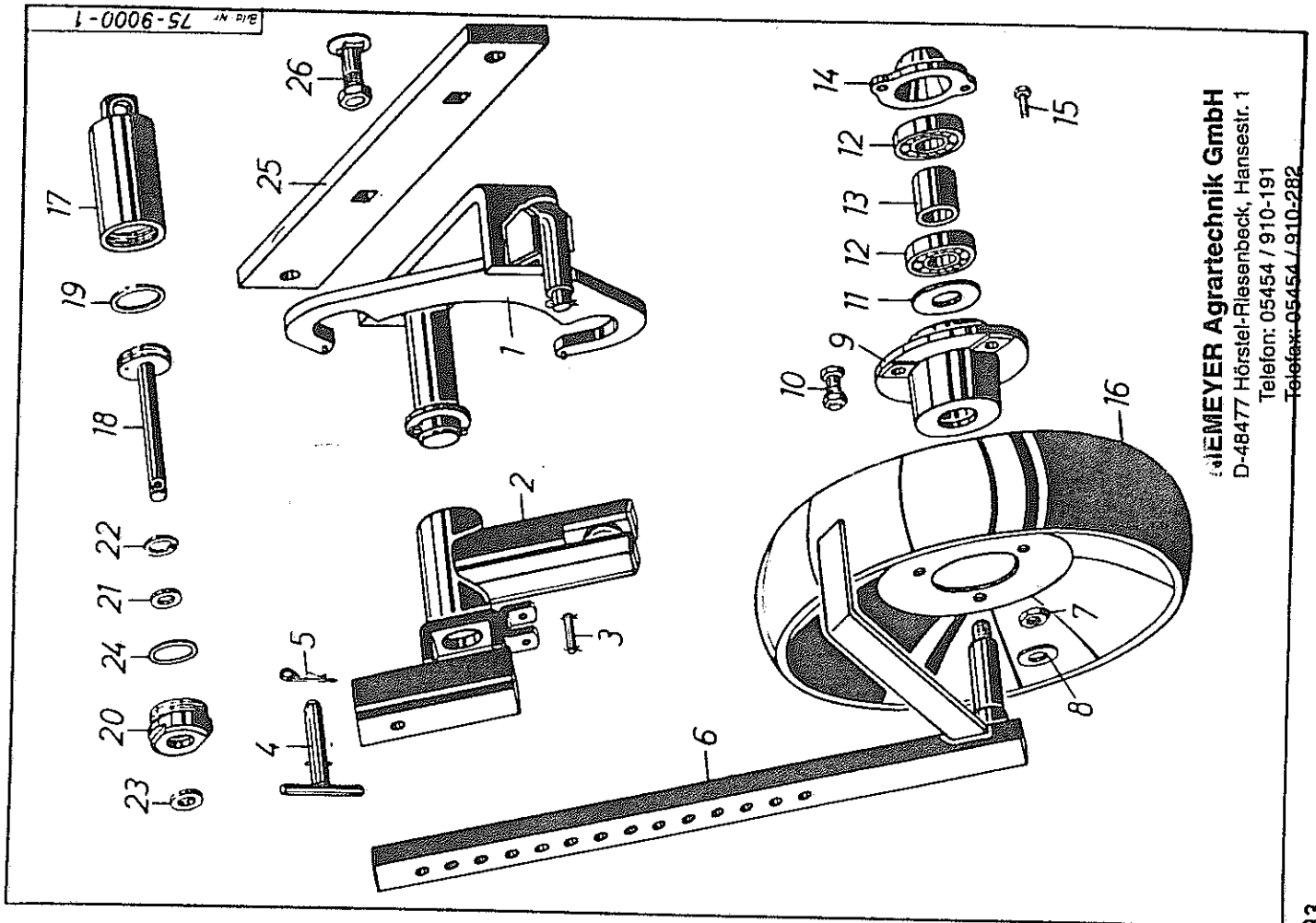


Bild Nr.	Bestell-Nr.			Benennung	75-9000-006	Modell-Nr.
	φ400x110	φ400x150	φ500x150			
1	9000	9000	9000	Segmenthalter		
2	9001	9001	9001	Stützradhalter mit Kugel		
3	8026	8026	8026	Gelenkbolzen mit 2 Splinten		
4	9002	9002	9002	Steckbolzen mit Spannstift		
5	4061	4061	4061	Vorstecker φ 4 mm		
6	9003	9004	9007	Stützradstiel		
7	----	----	----	Sechskantmutter M 16 DIN 936		
8	----	----	----	Scheibe φ 38/17 x 3		VP 21
9	8446	8446	8446	Radlager		
10	----	----	----	Sechskantschraube M 12 x 35 mit Federring und Mutter		
11	8278	8278	8278	Nilos - Ring		
12	8277	8277	8277	Rillenkugellager Nr. 6206		
13	8447	8447	8447	Distanzbuchse		
14	8448	8448	8448	Deckel		
15	----	----	----	Sechskantschraube M 8 x 25 DIN 601		VP 22
16	7450	8453	7175	Ballonrad		
17	8048	8048	8048	Druckzylinder		
18	8049	8049	8049	Kolben mit Kolbenstange		
19	6051	6051	6051	Kolbenring		
20	6056	6056	6056	Verschlußdeckel		
21	6054	6054	6054	Nutring N 16 - 18		WDA 1
22	6053	6053	6053	Seegerring J 29 x 1.2		
23	6057	6057	6057	Simmerring B 1 16 - 28 - 7		
24	6055	6055	6055	Dichtring R 45 x 3		
--	8050	8050	8050	Stoßdämpfer nach Bild 17 - 24 kompl. mont.		
25	9005	9005	9005	Haltebügel		
25	9006	9006	9006	Haltebügel (für Volly-mat 1000; Arb.-Breite 30 cm)		
25	7648	7648	7648	Haltebügel (für Volly-mat 1000; Arb.-Breite 33 cm)		
25	7649	7649	7649	Haltebügel (für Volly-mat 2000; Arb.-Breite 35 cm)		
25	7679	7679	7679	Haltebügel (für Volly-mat 2000; Arb.-Breite 30 u. 40cm)		
25	7679	7679	7679	Haltebügel (für Volly-mat 3000; Arb.-Breite 35 cm)		
25	7680	7680	7680	Haltebügel (für Volly-mat 3000; Arb.-Breite 30 u. 40cm)		
26	----	----	----	Senkschraube M 20 x 65 DIN 608 mit Mutter		

MEYER Agrartechnik GmbH
 D-48477 Hörstel-Fleckenbeck, Hansenstr. 1
 Telefon: 05454 / 910-191
 Telefax: 05454 / 910-282

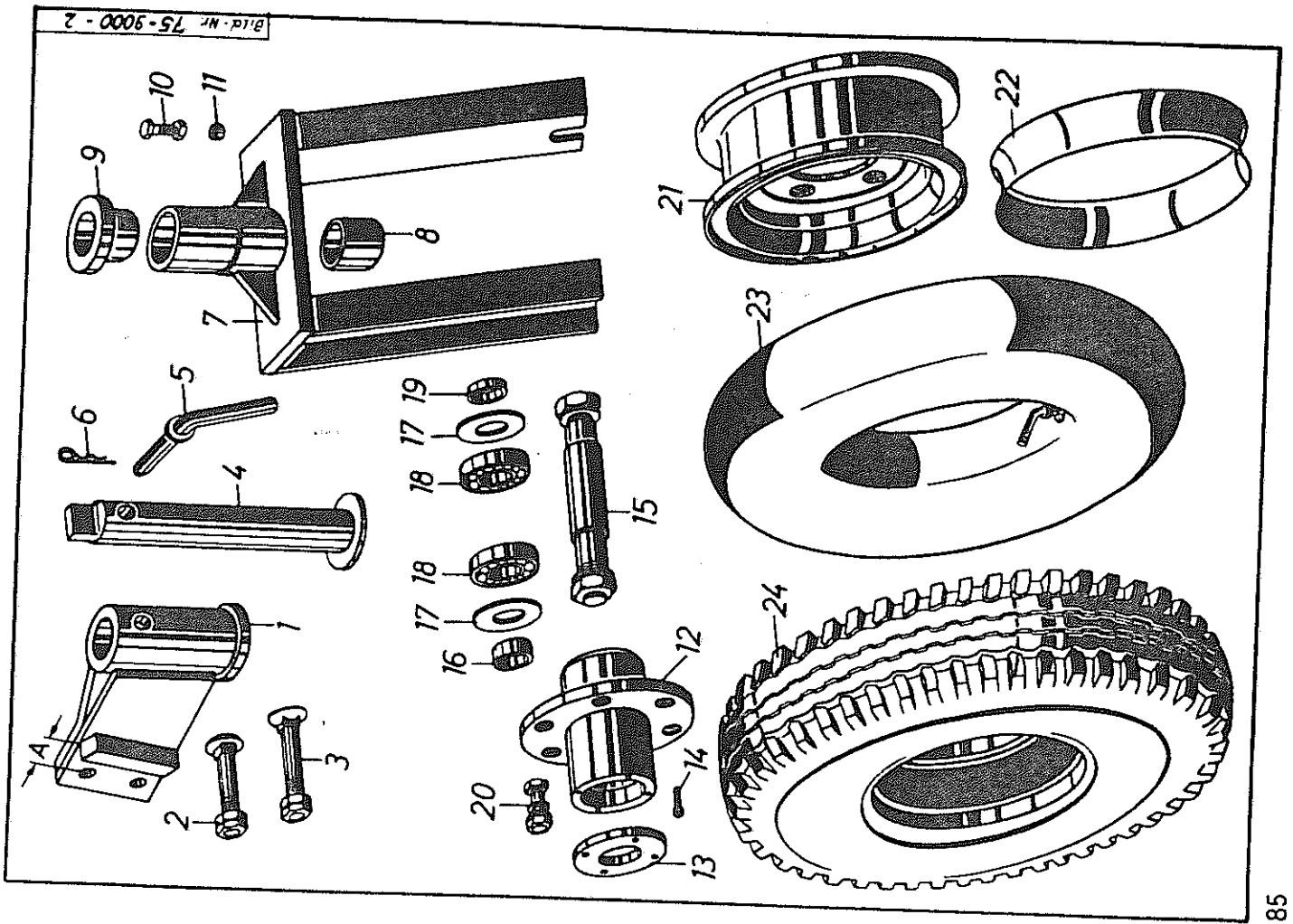


Bild-Nr.	Bestell-Nr.	Benennung	75-9000-003	Modell-Nr.
1	9010	Achshalter Maß A = 52 mm		
1	9011	Achshalter Maß A = 42 mm		
1	9012	Achshalter Maß A = 31 mm		
2	----	Flachrundschraube M 16 x 100 DIN 603		
3	----	Senkschraube M 16 x 110 DIN 608		
4	9013	Achse		
5	1702	Winkelsteckbolzen		
6	4061	Vorstecker ϕ 4 mm		
7	9014	Radgabel		
8	9015	Lagerbuchse		
9	9016	Lagerbuchse		
10	----	Sechskantschraube M 10 x 35 DIN 601 mit Scheibe und Mutter		
11	9017	Distanzrohr		
12	9018	Radlager		
13	9019	Anschraubdeckel		
14	----	Innensechskantschraube M 6 x 25 DIN 912		
15	9020	Radachse mit Scheiben, Federringe und Muttern		
16	9021	Distanzrohr		
17	8278	Nilos - Ring		
18	8277	Rillenkugellager Nr. 6206		
19	9022	Distanzrohr		
20	9023	Radbolzen mit Federring, Mutter und Kuebelmutter		
21	9024	Felge		
22	9025	Wulstband		
23	9026	Schlauch		
24	9027	Decke		

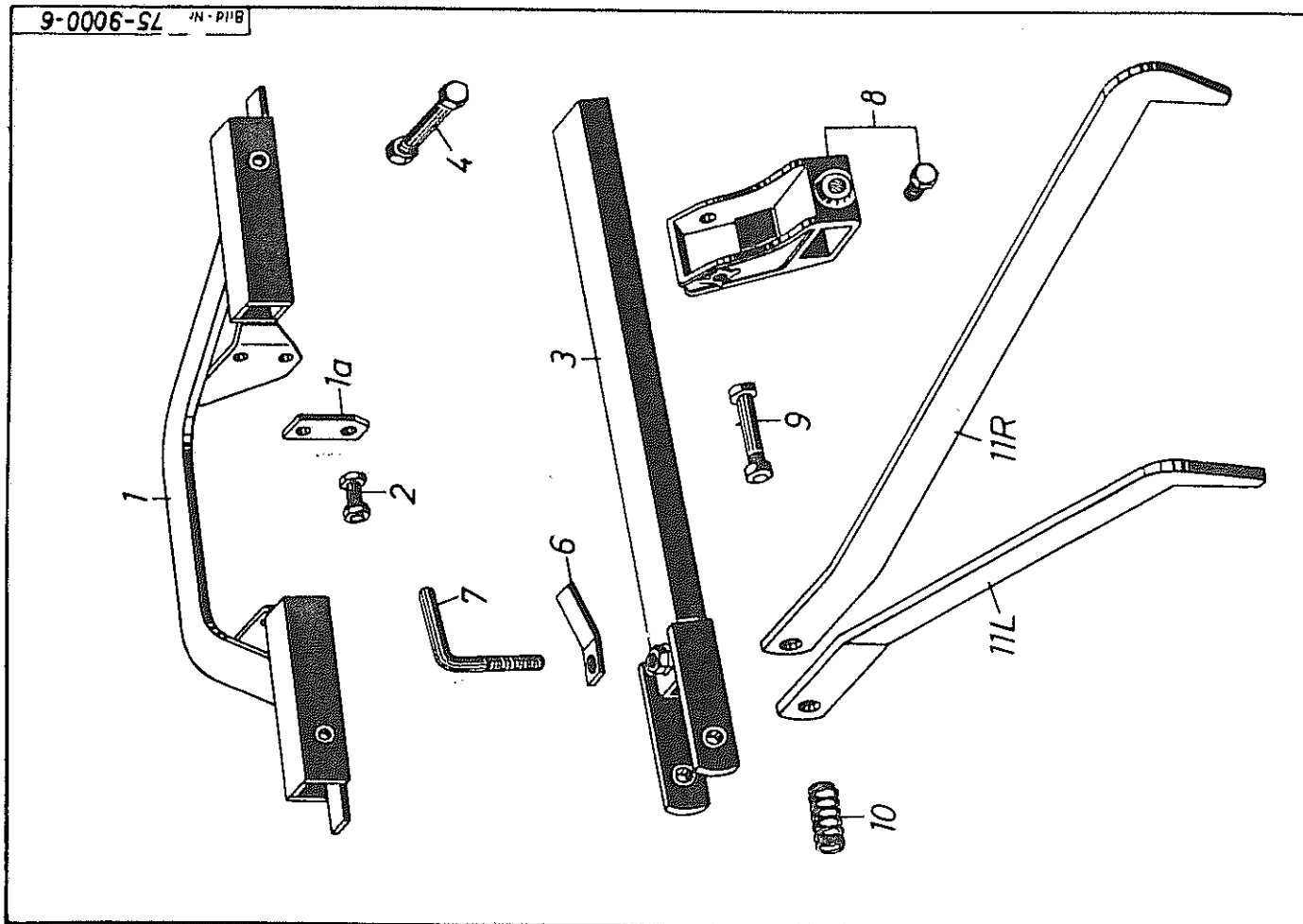


Bild-Nr.	Bestell-Nr.	Benennung	75-9000-007	Modell-Nr.
1	8498	Fangarm Volly-mat 1000 II		
1a	8499	Fangarmbügel		
2	----	Zwischenlage		
3	6204	Sechskantschraube M 20 x 60 DIN 931 mit Mutter und Federring		
4	----	Schwenkarm		
6	4646	Sechskantschraube M 16 x 120 DIN 931 mit 2 Muttern		
7	6229	Feststeller		
8	6209	Knebelschraube		
9	----	Eggenzuckloben mit Stellschraube		
10	4650	Sechskantschraube M 16 x 90 Mu DIN 601		
11R	6129	Druckfeder \varnothing 27/5 x 67		
11L	6130	Zughaken, rechts		
---	6210	Zughaken, links		
--	6211	Auslegearm rechts, Bild 3 bis 11 R, kompl. montiert		
		Auslegearm links, Bild 3 bis 11 L, kompl. montiert		HDA 32

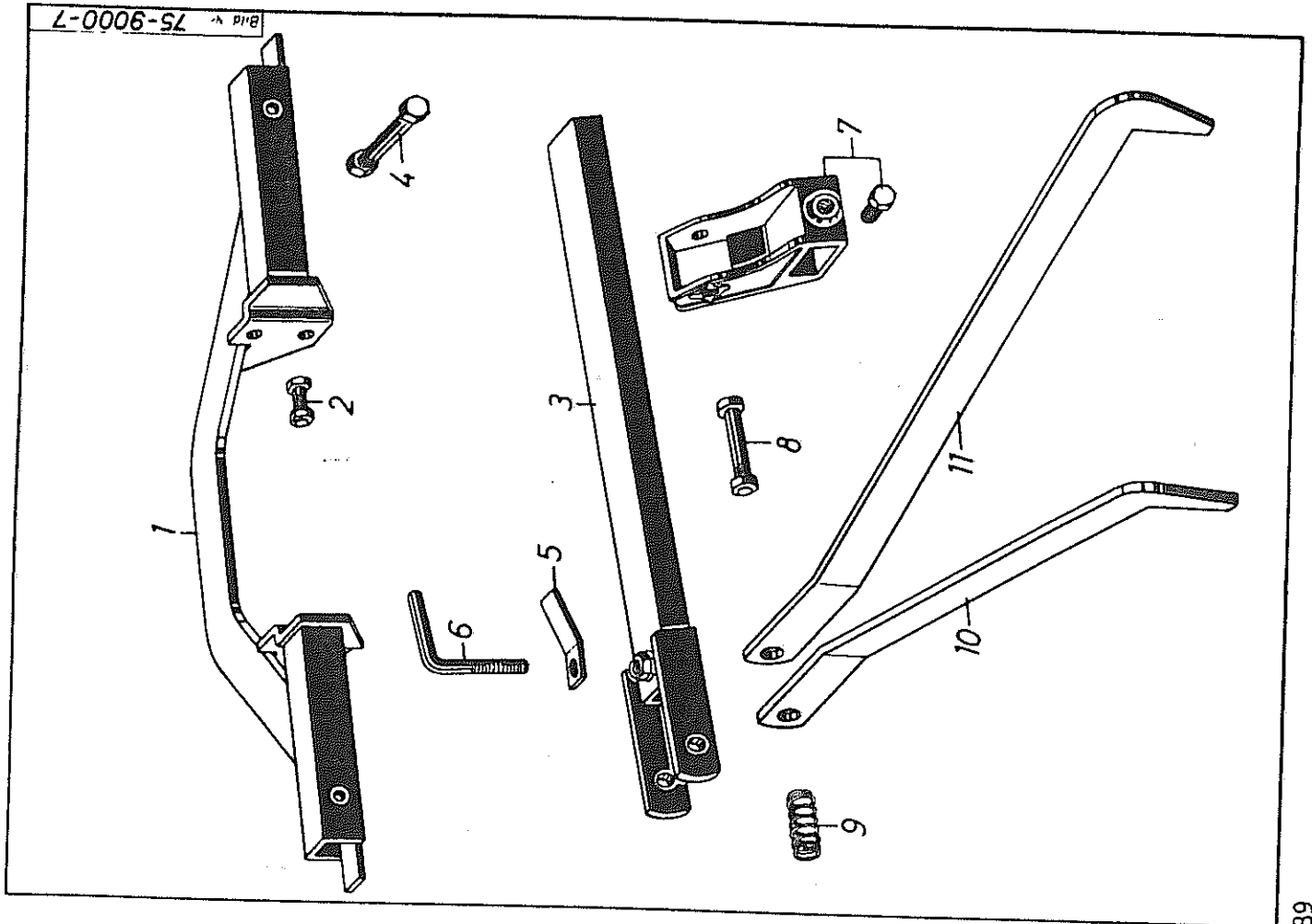


Bild Nr	Bestell-Nr.	Benennung	75-9000-008	Modell-Nr.
1	9053	Fangarmbügel	Fangarm Volly-mat 2000 II	
2	----	Sechskantschraube M 20 x 60 DIN 931 mit Mutter und Federring		
3	6204	Schwenkarm		
4	----	Sechskantschraube M 16 x 120 DIN 931 mit 2 Muttern		
5	4646	Feststeller		
6	6229	Knebelschraube		
7	6209	Eggenzugkloben mit Stellschraube		
8	----	Sechskantschraube M 16 x 90 Mu DIN 601		WDA 32
9	4650	Druckfeder \varnothing 27/5 x 67		
10	6130	Zughaken, links		
11	6129	Zughaken, rechts		
--	6211	Auslegearm links, Bild 3-10, kompl. montiert		
--	6210	Auslegearm rechts, Bild 3-11, kompl. montiert		

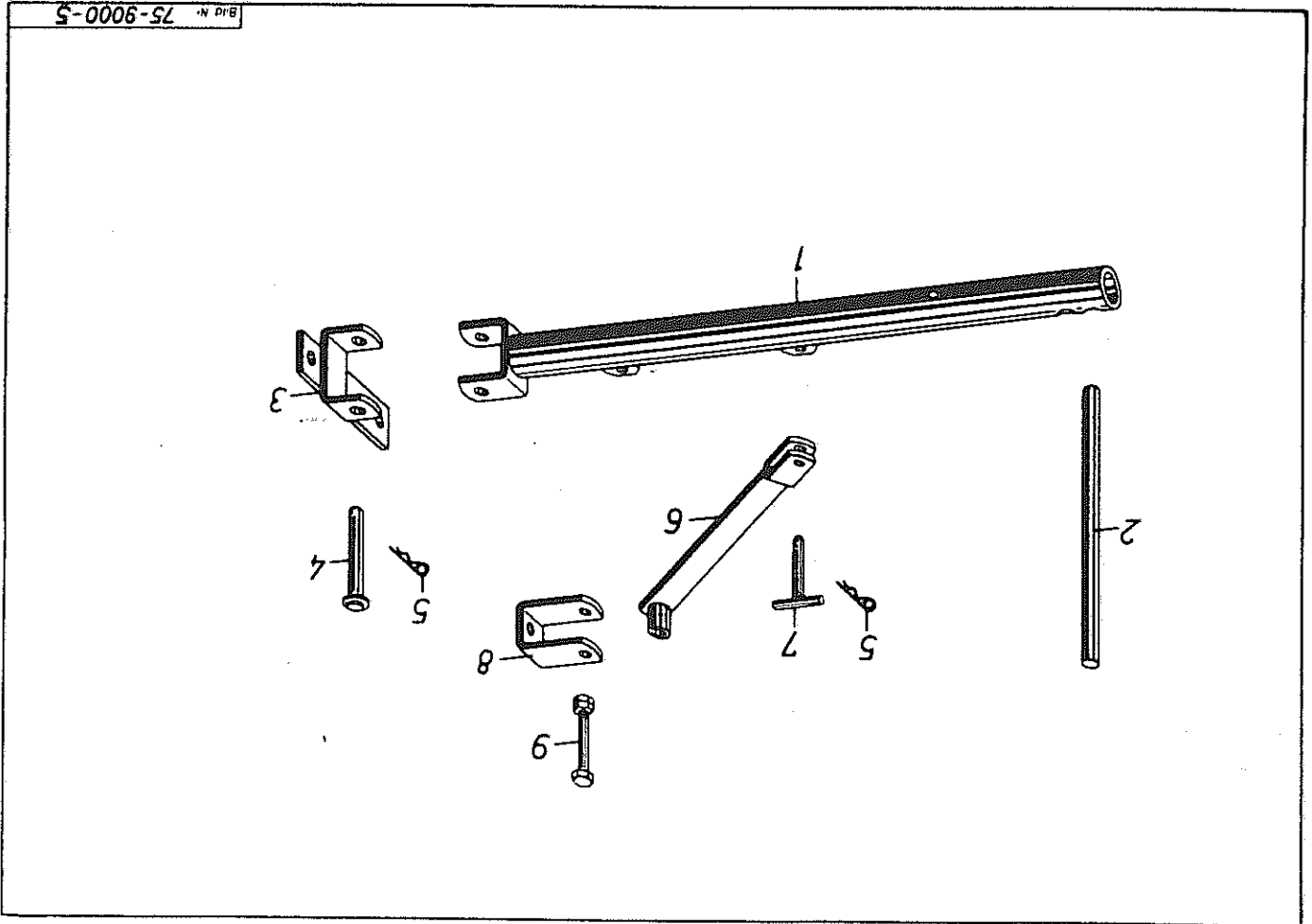


Bild Nr	VP 1000 III VP 1000 III VP 1000 III	Bestell-Nr VP 1000 III VP 1000 III VP 1000 III	Benennung	Modell-Nr.
1	9035	9036	Fangrohr mit 2 Sechskantschrauben	
2	9038	9039	Fangbolzen	
3	9042	9043	Halter	
4	9046	9047	Gelenkbolzen	
5	1116	1116	Vorstecker ϕ 6mm	
6	9049	9050	Verbindungsstange	
7	9051	9051	Steckbolzen mit Spannstift	
8	9052	9052	Klammer	
9	----	----	Sechskantschraube M 16 x 100 DIN 931 mit 2 Muttern	