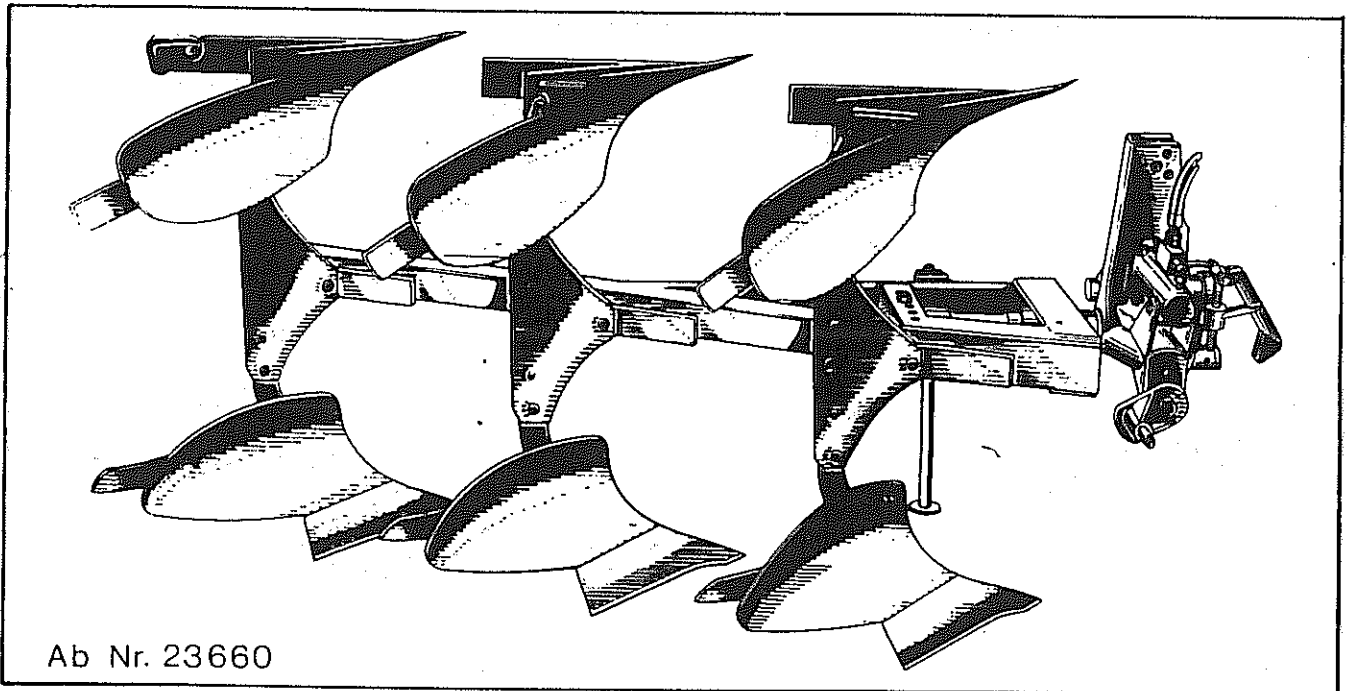
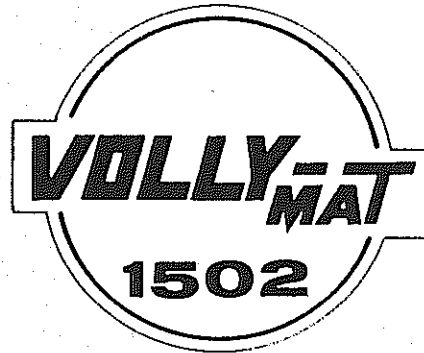


ERSATZTEILLISTE

Ersatzteillager

BAUKASTEN-VOLLDREHPFLUG



Ab Nr. 23660

NIEMEYER
A G R A R T E C H N I K

NIEMEYER Agrartechnik GmbH
- Ersatzteillager -
D-48477 Hörstel-Riesenbeck, Hansestr. 1
Tel. 05454 / 910-191
Fax 05454 / 910-282
E-mail: netruck@niemeyerweb.de

Seitenverzeichnis der Bestell-Nummern

Best.-Nr.	Seite	Best.-Nr.	Seite	Best.-Nr.	Seite	Best.-Nr.	Seite	Best.-Nr.	Seite
9110.004.066	7	9110.009.001	9	9110.021.452	15,17	9930.501.038	11	9930.520.581	11
9110.006.056	9	9110.009.002	9	9110.021.453	15,17	9930.501.039	11	9930.520.584	11
9110.008.016	9	9110.009.003	9	9120.021.531	15	9930.501.040	11	9930.530.029	5
9110.008.048	9	9110.009.004	9	9120.021.532	15	9930.501.080	3	9930.530.031	9
9110.008.049	9	9110.009.007	9	9120.021.539	15	9930.501.252	11	9930.530.068	3
9110.008.061	3	9110.009.031	9	9120.021.540	15	9930.501.254	11	9930.530.077	5
9110.008.069	3	9110.009.090	9	9110.021.511	15	9930.501.458	3	9930.530.093	13
9110.008.252	7	9110.009.091	9	9110.021.512	15	9930.501.503	7,9	9930.530.094	3,9
9110.008.258	7	9110.009.092	9	9120.021.517	15	9930.501.517	7	9930.530.095	7
9110.008.276	13	9110.020.057	13	9120.021.518	15	9930.501.519	7	9930.530.096	9
9110.008.279	13	9110.020.058	13	9120.021.527	15	9930.501.672	5	9930.530.099	3
9110.008.444	9	9110.020.061	13	9120.021.528	15	9930.501.824	13	9930.530.116	3
9110.008.445	9	9110.020.062	13	9120.021.831	15	9930.502.102	11	9930.530.141	3
9110.008.446	9	9110.020.071	13	9120.021.832	15	9930.502.108	11,13	9930.530.180	3
9110.008.447	9	9110.020.072	13	9110.026.049	13	9930.502.128	15,17,19	9930.530.319	9
9110.008.448	9	9110.020.073	13	9110.026.050	13	9930.502.129	15,17,19	9930.530.339	9
9110.008.480	13	9110.020.074	13	9110.026.051	13	9930.502.130	13,15,17,19	9930.531.615	9
9110.008.482	13	9110.020.080	13	9120.026.087	11			9930.531.640	11,13
9110.008.485	13	9110.020.081	13	9120.026.088	11	9930.502.131	13	9930.531.785	5
9110.008.496	13	9110.020.148	19	9120.026.101	11	9930.502.162	13	9930.540.153	9,13
9110.008.497	13	9110.020.185	13	9120.026.102	11	9930.502.163	13	9930.540.519	3
9110.008.507	5	9110.020.186	13	9120.026.103	11	9930.502.170	7	9930.541.004	11
9110.008.508	5	9110.020.243	19	9120.026.104	11	9930.502.430	11	9930.541.557	3
9110.008.509	5	9110.020.244	19	9120.026.105	11	9930.502.484	15,17,19	9930.541.630	5
9110.008.514	5	9110.020.249	19	9910.026.121	11	9930.502.485	19	9930.550.013	9
9110.008.526	5	9120.020.615	19	9110.026.129	13	9930.502.737	13	9930.550.431	9,11,13
9110.008.527	5	9120.020.616	19	9110.026.130	13	9930.502.743	7	9930.550.516	5
9110.008.530	5	9120.020.617	19	9110.026.131	13	9930.503.051	9	9930.550.535	9
9110.008.532	5	9120.020.618	19	9110.026.132	13	9930.503.203	11	9930.550.555	5
9120.008.542	11	9120.020.619	19	9110.026.144	11	9930.510.025	13	9930.550.561	5
9120.008.543	11	9120.020.620	19	9110.026.145	11	9930.510.031	15,17	9930.550.640	5
9110.008.599	15,17,19	9120.020.621	19	9110.026.146	11	9930.510.222	13	9930.550.753	5
9110.008.626	3	9120.020.622	19	9110.026.150	11	9930.510.225	11,13	9930.550.757	9
9110.008.627	3	9120.020.623	13,15,19	9110.026.151	11	9930.510.228	9,13,15	9930.550.809	5
9110.008.715	7	9120.020.624	13,15,19	9110.026.152	11		17,19	9930.550.811	5
9110.008.793	5	1902.020.689	13	9110.026.153	11	9930.510.235	13	9930.550.853	5
9110.008.887	5	1902.020.690	13	9110.026.154	11	9930.510.277	7	9930.550.875	5
9110.008.888	5	9110.020.811	19	9110.026.155	11	9930.510.288	3	9930.550.877	5
9110.008.889	5	9110.020.812	19	9110.026.156	11	9930.510.303	3,5	9930.551.080	9
9110.008.890	5	9120.020.831	19	9110.026.157	11	9930.510.306	3	9930.551.085	5
9110.008.897	7	9120.020.832	19	9110.026.158	11	9930.510.310	7,13,15,17,19	9930.551.090	5
9110.008.898	7	9120.020.835	19	9110.026.159	11	9930.510.313	19	9930.551.109	5
9110.008.904	7	9120.020.839	19	9110.026.160	11	9930.510.314	19	9920.560.251	5
9110.008.905	7	9120.020.840	19	9110.026.161	11	9930.510.360	7	9920.560.283	5
9110.008.911	7	9120.020.841	19	9110.026.162	11	9930.510.363	11	9910.560.315	13
9110.008.922	7	9120.020.842	19	9110.026.163	11	9930.510.368	5	9920.560.327	7
9110.008.923	3	9120.020.895	19	9110.026.164	11	9930.510.369	5	9930.560.352	13
9110.008.924	3	9120.020.896	19	9110.026.170	13	9930.510.372	3	9930.570.226	9
9110.008.927	7	9120.020.897	19	9110.026.171	13	9930.510.413	9	9930.570.265	3,5,9,11,13
9110.008.928	7	9110.020.950	19	9110.026.172	13	9930.510.451	7	9930.570.267	3
9110.008.929	7	9110.020.957	13	9110.026.173	13	9930.510.453	9	9930.570.288	3
9110.008.932	7	9110.020.958	13	9120.200.604	19	9930.510.454	3	9930.580.000	5
9110.008.933	7	9110.021.151	15	9120.200.605	19	9930.510.457	11	9930.580.002	5
9110.008.934	7	1902.021.289	13	9120.200.800	19	9930.510.459	7,9	9930.580.212	5
9110.008.935	7	1902.021.290	13	9120.200.801	19	9930.510.460	7,11	9930.580.350	5
9110.008.936	3	9120.021.331	17	9120.200.802	19	9930.520.051	13	9930.580.370	5
9110.008.937	3	9120.021.332	17	9120.200.803	19	9930.520.056	11	9930.580.400	5
9110.008.938	3	9120.021.339	17	9120.200.806	19	9930.520.075	5,13,15,17,19	9930.580.428	5
9110.008.939	3	9120.021.340	17	9120.200.807	19			9930.580.435	5
9110.008.940	3	9110.021.351	17	9930.500.103	13	9930.520.082	13	9930.580.513	5
9110.008.941	3	9110.021.398	17	9930.500.218	9	9930.520.111	7,9,13,15,17	9930.590.128	5
9110.008.942	3	9110.021.411	17	9930.500.472	3			9930.590.131	5
9110.008.943	3	9110.021.412	17	9930.500.477	7	9930.520.114	9	9920.592.003	9
9110.008.944	3	9120.021.415	17	9930.500.511	13	9930.520.146	11	9930.592.005	9
9110.008.945	3	9120.021.416	17	9930.500.762	5	9930.520.154	7	9930.592.006	9
9110.008.946	3	9120.021.425	17	9930.500.782	13	9930.520.171	7	9930.592.007	9
9110.008.947	3	9120.021.426	17	9930.500.786	3	9930.520.187	3	9920.600.705	11
9110.008.948	3	9120.021.431	17	9930.500.789	9,13,15,17,19	9930.520.348	9	9920.600.706	11
9110.008.949	3	9120.021.432	17			9930.520.510	13	9920.600.707	11
9110.008.950	3	9120.021.439	17	9930.500.820	15,17,19	9930.520.532	13	9920.600.708	11
9110.008.951	3	9120.021.440	17	9930.500.822	13	9930.520.534	9		
9110.008.952	3	9120.021.441	15,17	9930.500.841	9	9930.520.536	13,15,17,19		
9110.008.953	3	9120.021.442	15,17	9930.500.842	7				
9110.009.000	9	9110.021.451	17	9930.501.025	11	9930.520.538	7		

Seitenverzeichnis der Modell-Nummern

Modell-Nr.	Seite	Modell-Nr.	Seite	Modell-Nr.	Seite	Modell-Nr.	Seite	Modell-Nr.	Seite
KO 101	7	VP 42	5	VP 75	17	VP 88 R	11	VP 107 R	11
VP 21	9	VP 43	5	VP 85	3	VP 96	3	VP 125	11
VP 22	9	VP 50	7	VP 86	11	VP 97	3	VP 128	11
VP 26	13	VP 69 L	13,15	VP 87	11	VP 102	3	WDA 1	9
VP 41	5	VP 69 R	13,15	VP 88 L	11	VP 107 L	11		

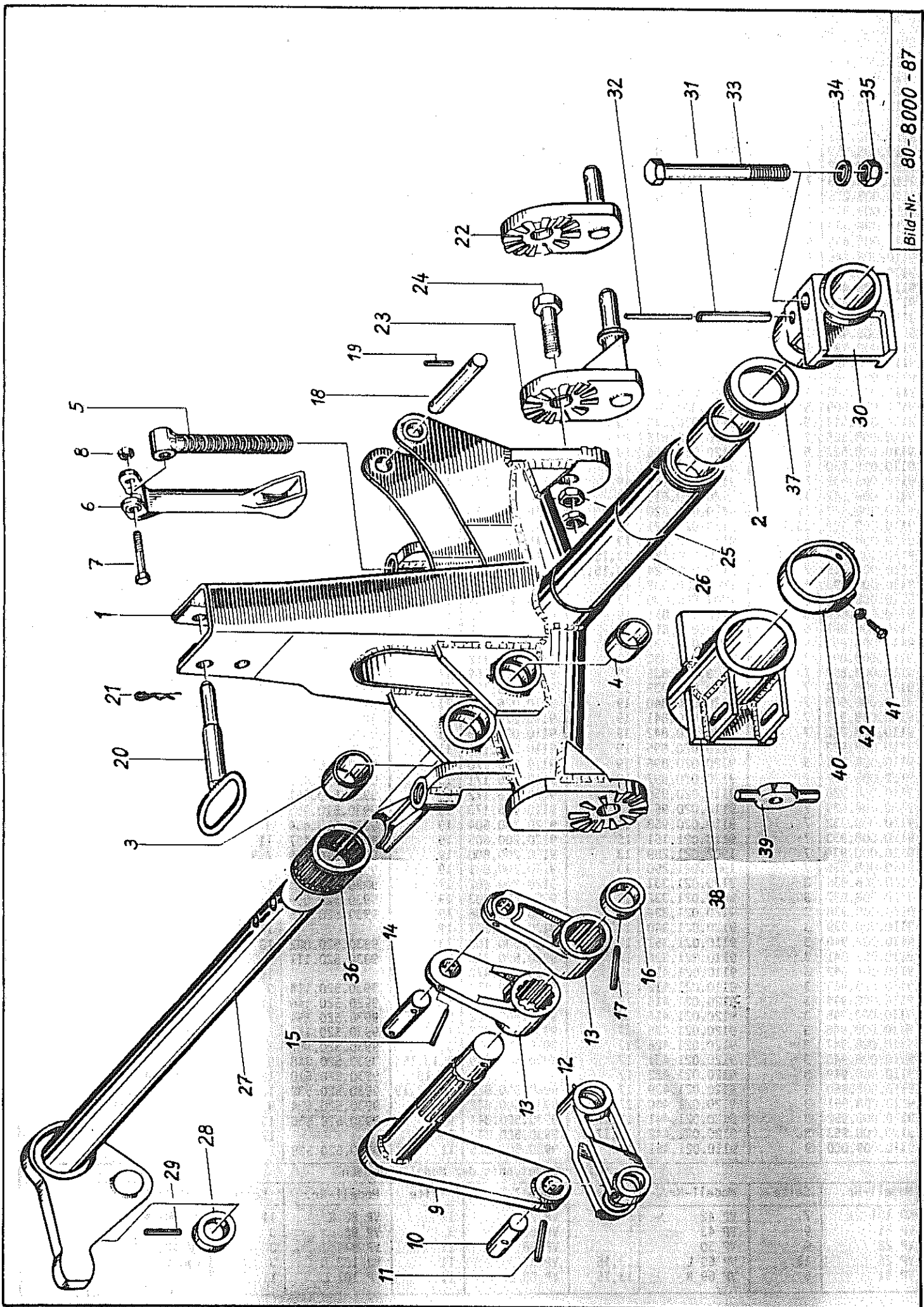


Bild Nr.	Artikel Nr.	Benennung (80-8000-0074)	Modell Nr.
1	9110.008.936	Tragbock mit Schmiernippel, Gleitbuchse u. Gleitlager (Bild 1, 2, 3, 4) (Nabenlänge 683 mm)	
1	9110.008.937	Tragbock mit Schmiernippel, Gleitbuchse u. Gleitlager (Bild 1, 2, 3, 4) (Nabenlänge 783 mm)	
-	9930.570.265	Schmiernippel H1S 8 x 1	
-	9930.570.267	Schmiernippel H1 M 8 x 1,25	
2	9110.008.938	Gleitbuchse	
3	9110.008.939	Gleitlager	
4	9110.008.940	Gleitlager	
5	9110.008.941	Spindel	
6	9110.008.942	Arretierhebel	VP 97
7	9930.500.472	Sechskantschraube M 10 x 85 DIN 931	
8	9930.510.303	Sechskantmutter M 10 DIN 936	
9	9110.008.943	Drehwelle	
10	9110.008.944	Bolzen	
11	9930.530.099	Spannstift 8 x 65 DIN 1481	VP 85
12	9110.008.923	Gelenkhebel mit Schmiernippel	
--	9930.570.265	Schmiernippel H1S 8 x 1	VP 96
13	9110.008.924	Zahnradhebel	
14	9110.008.945	Gelenkbolzen	
15	9930.530.068	Spannstift 6 x 65 DIN 1481	
16	9110.008.946	Bund	
17	9930.530.116	Spannstift 10 x 65 DIN 1481	
18	9110.008.947	Steckbolzen	
19	9930.530.094	Spannstift 8 x 40 DIN 1481	
20	9110.008.948	Oberlenkerbolzen	
21	9930.570.226	Vorstecker \varnothing 4	
22	9110.008.626	Unterlenkerzapfen Norm I	
23	9110.008.627	Unterlenkerzapfen Norm II	
24	9930.501.080	Sechskantschraube M 30 x 2 x 100 DIN 960	
25	9930.510.288	Sechskantmutter M 30 x 2 DIN 934	
26	9930.510.372	Sechskantmutter M 30 x 2 DIN 936	
27	9110.008.949	Welle (Wellenlänge 832 mm)	
27	9110.008.950	Welle (Wellenlänge 932 mm)	
28	9110.008.951	Ring	
29	9930.530.083	Spannstift 7 x 60 DIN 1481	
30	9110.008.952	Anschlußkloben	VP 102
31	9930.530.180	Spannstift 20 x 110 DIN 1481	
32	9930.530.141	Spannstift 12 x 110 DIN 1481	
33	9930.501.458	Sechskant-Paßschraube M 24 x 190 DIN 7968 032.114 (VM 2002)	
34	9930.520.187	Scheibe A 26 DIN 7989	
35	9930.510.454	Sechskantmutter M 24 DIN 980	
36	9920.541.557	Rollenlager \varnothing 70/82 x 60	
37	9930.540.519	Axial-Rillenkugellager 51 114	
38	9110.008.953	Anschlagbuchse mit Schmiernippel einfach. 008.578	
--	9930.570.265	Schmiernippel H1S 8 x 1	
--	9930.570.288	Schmiernippel H3S 8 x 1	
39	9110.008.069	Mitnehmer (Bohrungsdurchmesser 17,5)	
40	9110.008.061	Stellring mit Sechskantschrauben u. Sechskantmutter (Bild 40, 41, 42)	
41	9930.500.786	Sechskantschraube M 12 x 30 m. Spitze DIN 933	
42	9930.510.306	Sechskantmutter M 12 DIN 936	

Hydrozylinder einfachwirkend

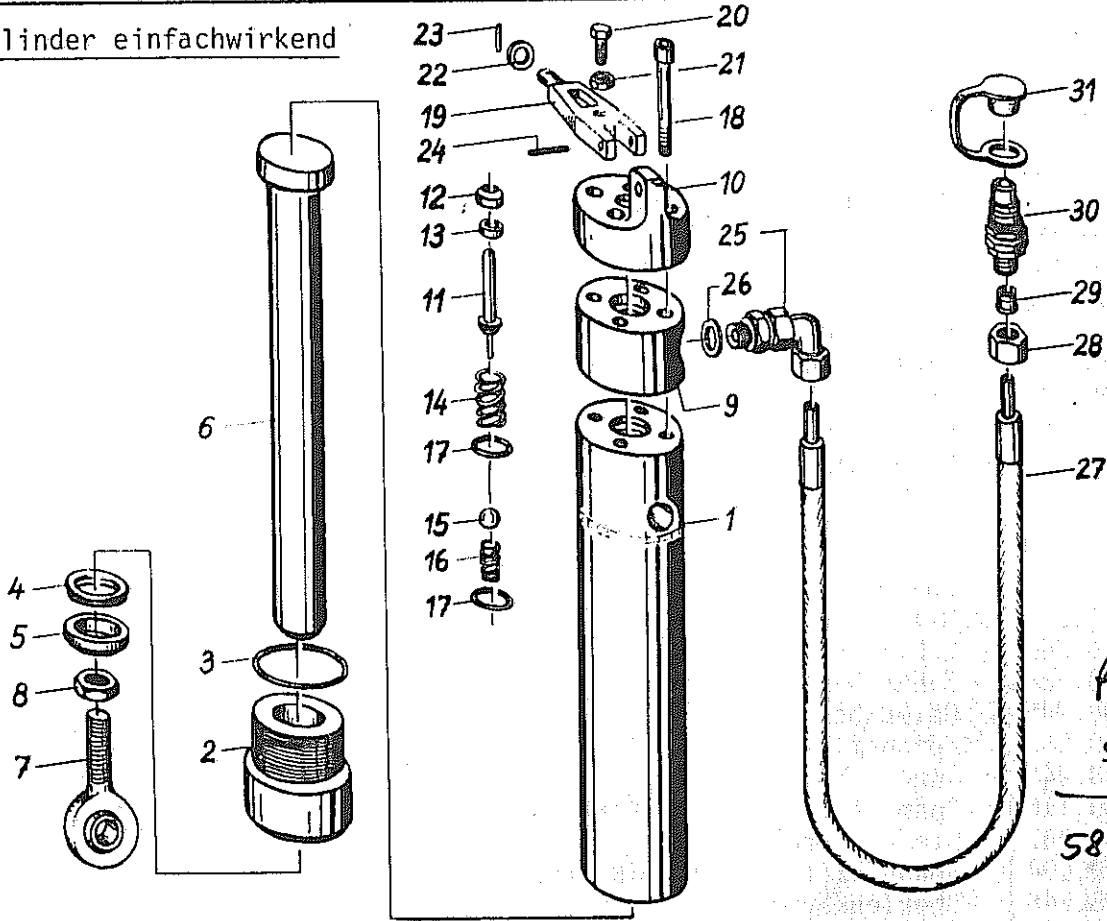
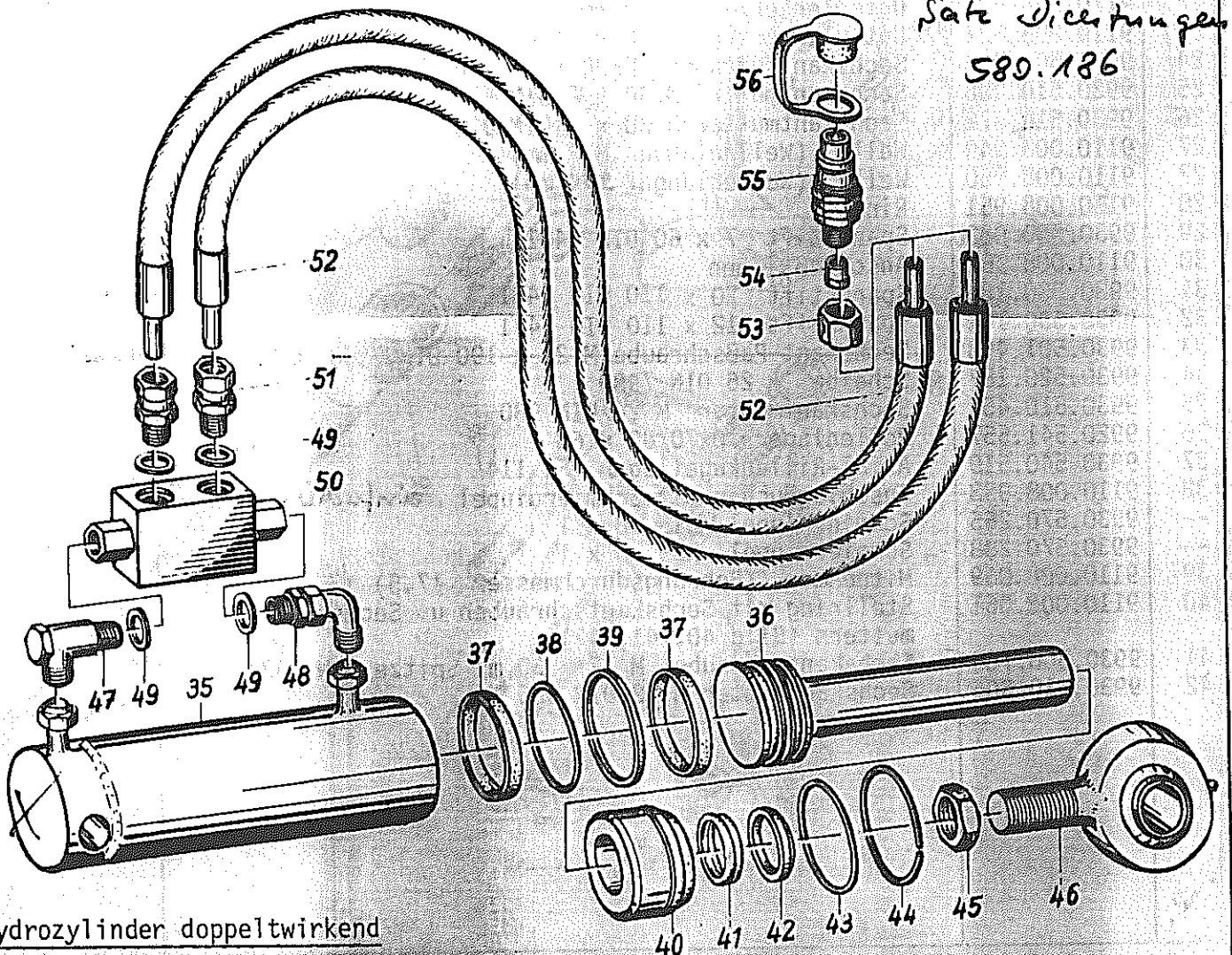


Bild-Nr. 80-8000-86

Satz Dichtungen
580.186



Hydrozylinder doppeltwirkend

Bild Nr.	Artikel Nr.	Benennung (80-8000-0072)	Modell Nr.
1	9110.008.526	Zylinderrohr	VP 43
2	9110.008.527	Zylinderkopf	
3	9930.550.555	O-Ring 60 x 3	
4	9930.550.811	Automatic-Nutring S8 - 45	
5	9930.550.877	Abstreifer P6 - 45	
6	9110.008.530	Kolbenstange	
7	9930.590.128	Gelenkkopf	
8	9930.510.368	Sechskantmutter M 24 x 2 DIN 936	
9	9110.008.507	Zwischenstück	
10	9110.008.508	Ventildeckel	
11	9110.008.509	Stößel	
12	9930.550.853	Abstreifer AS 10 x 20 x 5/8	
13	9930.550.753	Nutring VN 10 - 33	
14	9920.560.251	Druckfeder \emptyset 18/2,8 x 33	
15	9930.541.630	Kugel \emptyset 17	
16	9920.560.283	Druckfeder \emptyset 14/20 x 24 x \emptyset 1	
17	9930.550.516	O-Ring 26 x 2	
18	9930.501.672	Zylinderschraube M 10 x 70 DIN 912	
19	9110.008.514	Ventilhebel mit Sechskantschraube, Scheibe u. Spannst.	VP 42
20	9930.500.762	Sechskantschraube M 10 x 30 DIN 933	
21	9930.510.303	Sechskantmutter M 10 DIN 936	
22	9930.520.075	Scheibe \emptyset 25/13 x 3	
23	9930.530.029	Spannstift 4 x 20 DIN 1481	
24	9930.530.077	Spannstift 7 x 32 DIN 1481	
--	9110.008.532	Hydrozylinder kompl. montiert (Bild 1 - 24)	
25	9930.580.400	Einstellbare Winkelverschraubung EVW 12 - SM	
26	9930.551.109	Kupferring \emptyset 18/24 x 1,5	
27	9930.580.212	Höchstdruckschlauch 2 St - 8 x 1300 "P" LO/LO	
28	9930.580.4289	Oberwurfmutter m 12-S	
29	9930.580.435	Schneidring d 12-L/S	
30	9930.580.000	Kupplungsstecker SVK NW 10/12-S Nr. 49259	
31	9930.580.002	Staubmuffe NW 10 11.06-10.1.19	
--	9110.008.528	Höchstdruckschlauch kompl. montiert (Bild 25 - 31)	
35	9110.008.888	Zylinderrohr	VP 40
36	9110.008.889	Kolbenstange 40 ϕ	
37	9930.551.085	Kolbenführungsring S 50704 - 0750	
38	9930.550.640	O-Ring 64 x 3,5	
39	9930.551.090	Glyd - Ring S 55024 - 0750	
40	9110.008.890	Zylinderverschluß	
41	9930.550.875	Abstreifer P6- 40	
42	9930.550.809	Automatic-Nutring S8 - 40	
43	9930.550.561	O-Ring 69,5 x 3	
44	9930.531.785	Runddrahtsprengring RB 75 DIN 7993	
45	9930.510.369	Sechskantmutter M 27 x 1,5 DIN 936	
46	9930.590.131	Gelenkauge 32.302 mit Schmiernippel	
--	9930.570.265	Schmiernippel HIS 8 x 1	
47	9930.580.370	Schwenkbare Winkelverschraubung SWVE 12 - SM	
48	9930.580.400	Einstellbare Winkelverschraubung EVW 12 - SM	
49	9930.551.109	Kupferring \emptyset 18/24 x 1,5	
50	9930.580.513	Doppelrückschlagventil R 13 B - 80 SA	
X	9110.008.887	Hydrozylinder kompl. montieren (Bild 35 - 50) 40 ϕ Kolben	
51	9930.580.350	Gerade Verschraubung GE 12 - SM	
52	9930.580.212	Höchstdruckschlauch 2 St - 8 x 1300 "P" LO/LO	
53	9930.580.4289	Oberwurfmutter m 12 - S	
54	9930.580.435	Schneidring d 12 - L/S	
55	9930.580.000	Kupplungsstecker SVK NW 10/12 - S Nr. 49259	
56	9930.580.002	Staubmuffe NW 10 11.06 - 10.1.19	
	9110.008.793	Höchstdruckschlauch kompl. montiert (Bild 51 - 56)	

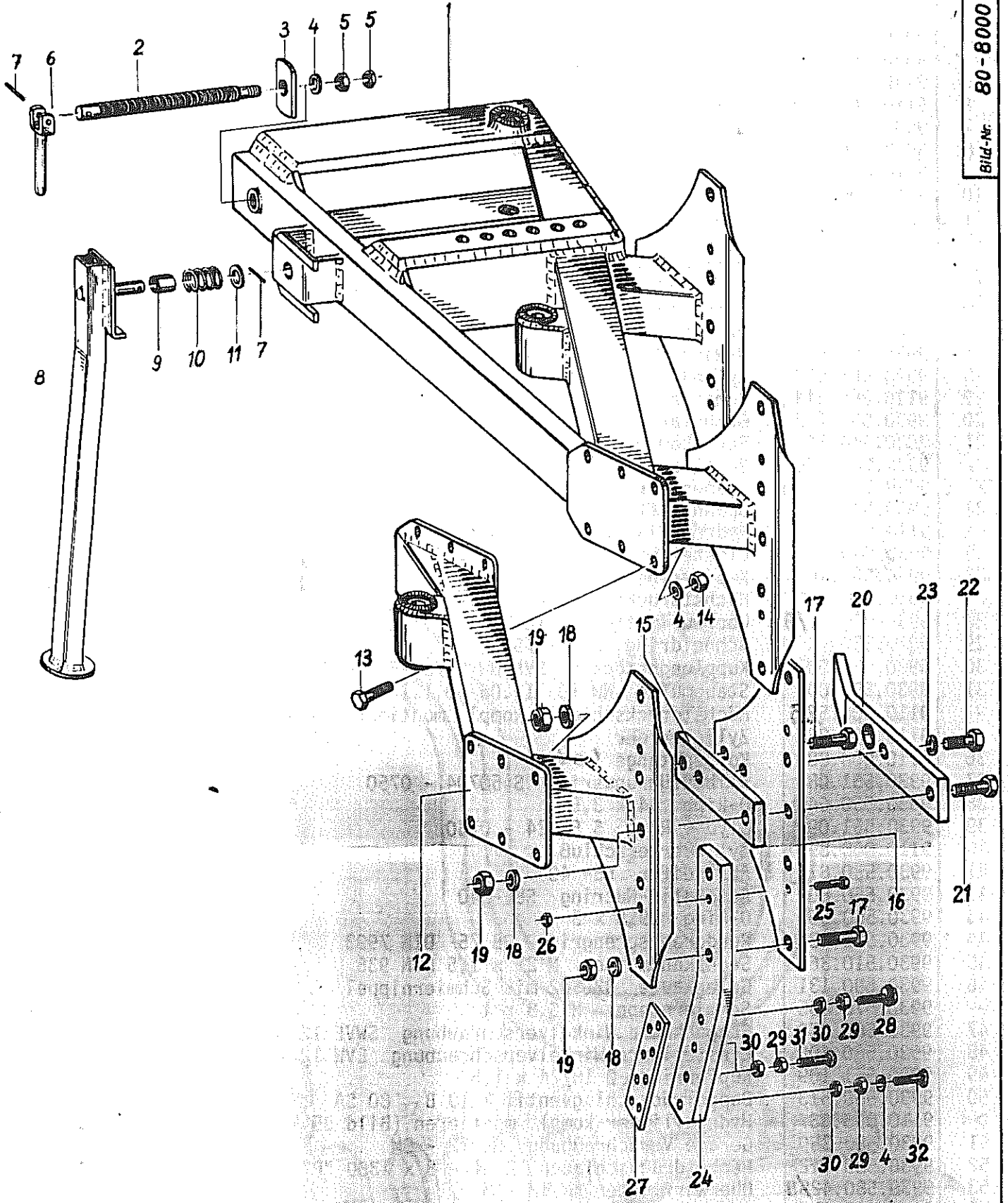


Bild Nr.	Artikel Nr.	Benennung (80-8000-0073)	Modell Nr.	
1	9110.008.927	Rahmen	KO 101	
2	9110.008.694	Spindel (Trapezgew.)		
3	9110.008.252	Sechskantmutter dazu 008.217 Gewindelassche		
4	9930.520.111	Scheibe \emptyset 28/17 x 3		
5	9930.510.310	Sechskantmutter M 16 DIN 936		
6	9110.004.066	Kurbel		
7	9930.530.095	Spannstift 8 x 45 DIN 1481		
8	9110.008.928	Abstellstütze (Durchgang 650)		
8	9110.008.929	Abstellstütze (Durchgang 700)		
9	9110.008.932	Führungsbuchse		
10	9920.560.327	Druckfeder \emptyset 40/6,3 x 60		
11	9930.520.171	Scheibe \emptyset 46/24 x 3		
12	9110.008.935	Rahmensegment		
13	9930.501.503	Sechskant-Paßschraube M 16 x 1,5 x 50 DIN 7968		
14	9930.510.459	Sechskantmutter M 16 x 1,5 DIN 980		
15	9110.008.934	Zwischenlage		
16	9110.008.933	Grindelplatte		
17	9930.501.517	Sechskant-Paßschraube M 20 x 1,5 x 75 DIN 7968		
18	9930.520.154	Scheibe A 22 DIN 7989		
19	9930.510.460	Sechskantmutter M 20 x 1,5 DIN 980		
20	9110.008.911	Vorwerkzeughalter		
21	9930.501.519	Sechskant-Paßschraube M 20 x 1,5 x 90 DIN 7968		
22	9930.500.842	Sechskantschraube M 20 x 55 DIN 933		
23	9930.520.538	Federring \emptyset 20 DIN 128		
24	9110.008.897	Grindel (80 x 25/650)		
24	9110.008.898	Grindel (80 x 25/700)		
25	9930.500.477	Sechskantschraube M 12 x 65 DIN 931		
26	9930.510.451	Sechskantmutter M 12 DIN 980		
27	9110.008.715	Zwischenlage		VP 50
28	9110.008.258	Exzentrerschraube mit Sechskantmuttern		
29	9930.510.277	Sechskantmutter M 16 x 1,5 DIN 934		
30	9930.510.360	Sechskantmutter M 16 x 1,5 DIN 936		
31	9930.502.743	Flachrundschrabe M 16 x 1,5 x 70 DIN 603		
32	9930.502.170	Senkschraube M 16 x 1,5 x 85 DIN 608		
24	9110.008.904	Grindel 80 x 25/650 für KN 15 G		
24	9110.008.905	Grindel 80 x 25/700 für KN 15 G		

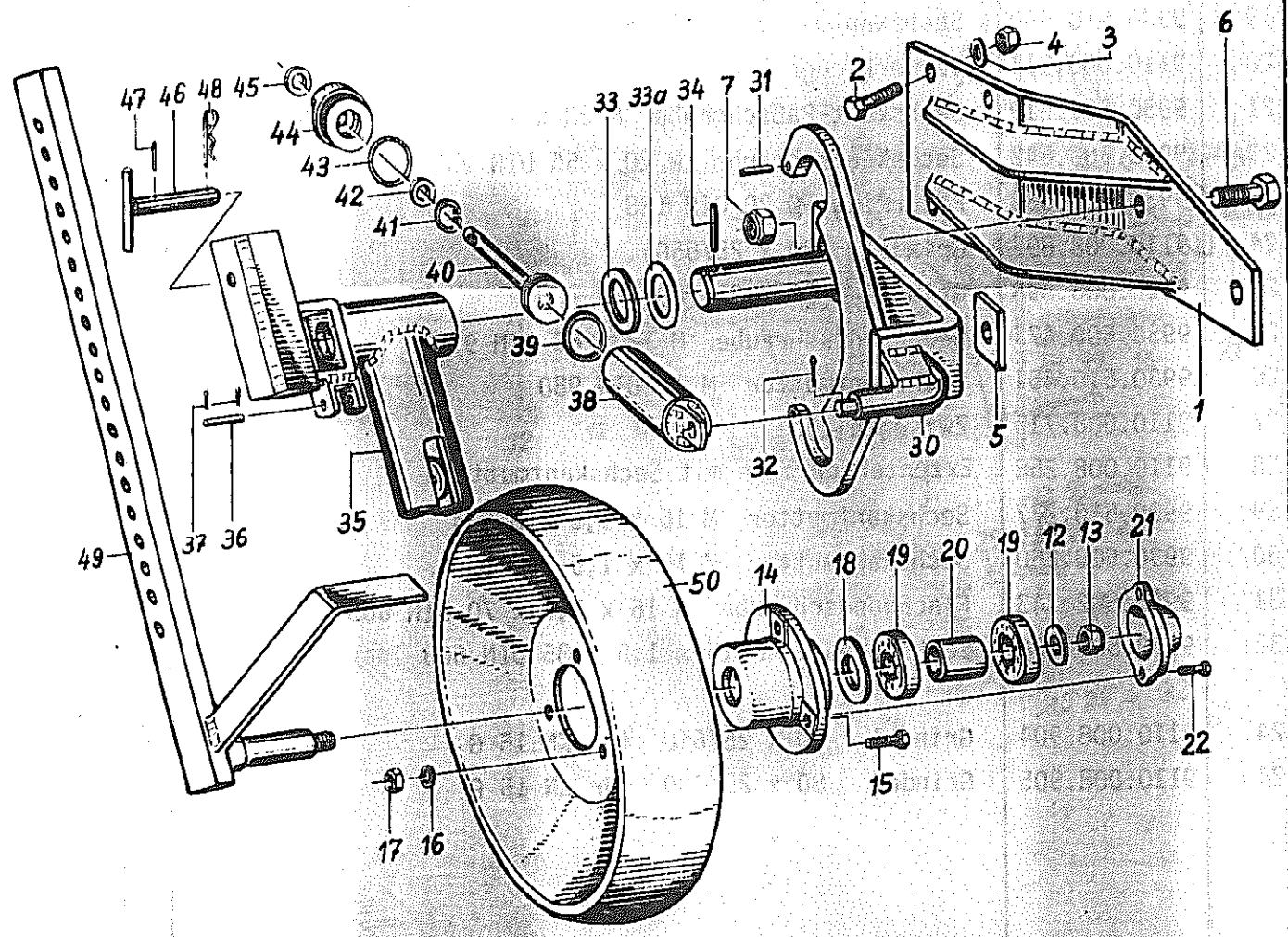
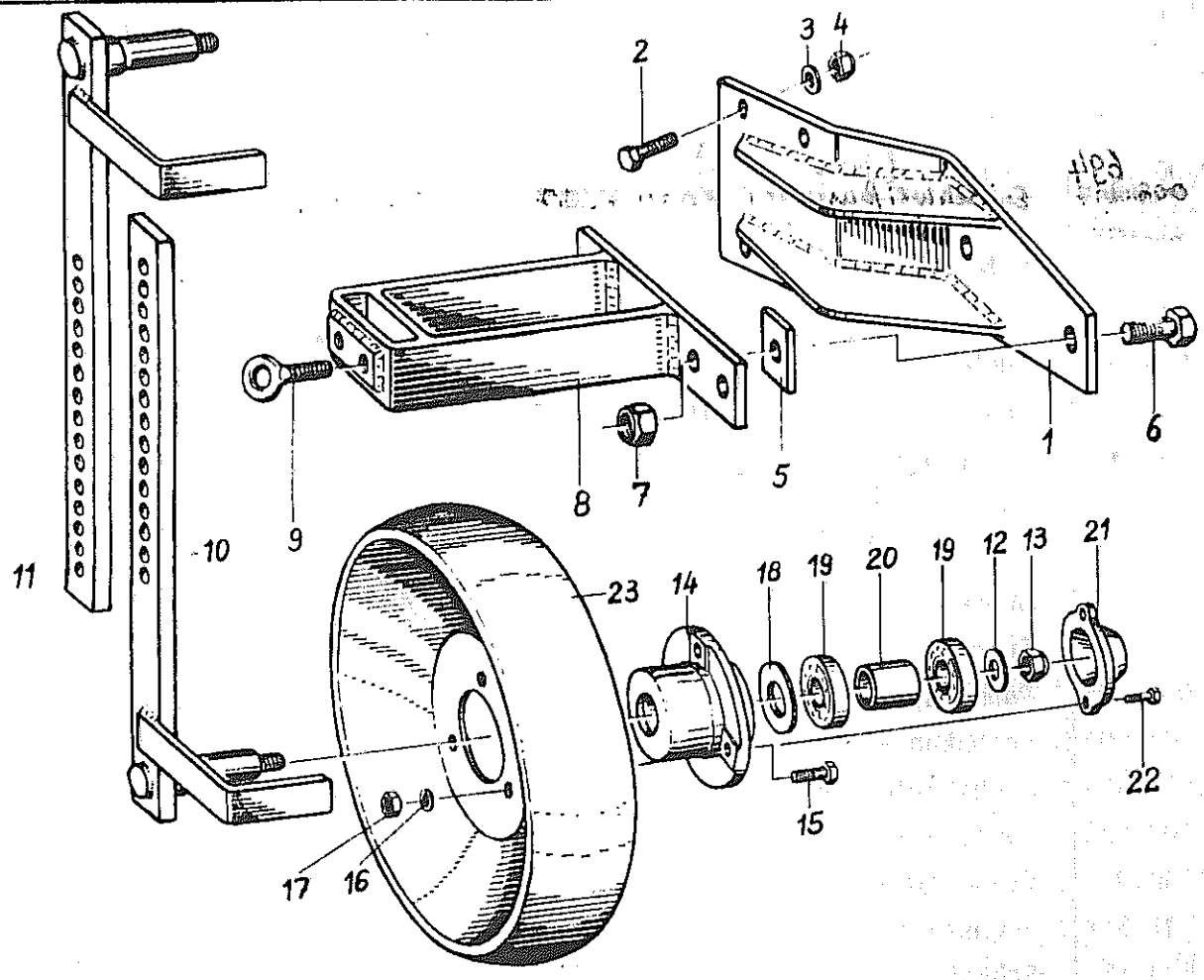


Bild Nr.	Artikel Nr.	Benennung (80-9000-0011)	Modell Nr.
1	9110.009.090	Stützradhalter	
2	9930.501.503	Sechskant-Paßschraube M 16 x 1,5 x 50 DIN 7968	
3	9930.520.111	Scheibe \emptyset 28/17 x 3	
4	9930.510.459	Sechskantmutter M 16 x 1,5 DIN 980	
5	9110.009.091	Platte	
6	9930.500.841	Sechskantschraube M 20 x 45 DIN 933	
7	9930.510.453	Sechskantmutter M 20 DIN 980	
8	9110.009.031	Haltebügel mit 2 Ringschrauben	
9	9930.503.051	Ringschraube M 16 x 40	
10	9110.008.445	Stützradstiel, rechts	
11	9110.008.444	Stützradstiel, links	
12	9930.520.114	Scheibe \emptyset 38/17 x 3	
13	9930.510.413	Sechskantmutter M 16 DIN 982	
14	9110.008.446	Radlager	VP 21
15	9930.500.789	Sechskantschraube M 12 x 40 DIN 933	
16	9930.520.534	Federring \emptyset 12 DIN 128	
17	9930.510.228	Sechskantmutter M 12 DIN 934	
18	9930.550.431	Nilos-Ring 30 x 62 LSTO	
19	9930.540.153	Rillenkugellager 6206	
20	9110.008.447	Distanzbuchse	
21	9110.008.448	Deckel	VP 22
22	9930.500.218	Sechskantschraube M 8 x 25 DIN 558	
23	9920.592.003	Ballonrad \emptyset 320 x 100	
30	9110.009.000	Segmenthalter mit Scheiben, Spannstifte und Splint	
31	9930.530.094	Spannstift 8 x 40 DIN 1481	
32	9930.530.339	Splint 5 x 30 DIN 94	
33	9110.009.092	Scheibe	
33a	9930.520.348	Paßscheibe \emptyset 50/40 x 1 DIN 988	
34	9930.530.096	Spannstift 8 x 50 DIN 1481	
35	9110.009.001	Stützradhalter mit Kugel und Schmiernippel	
--	9930.570.265	Schmiernippel	
36	9110.008.026	Gelenkbolzen mit 2 Splinten	
37	9930.530.319	Splint 3 x 20 DIN 94	
38	9110.008.048	Druckzylinder	
39	9930.551.080	Kolbenring \emptyset 50/46 x 2,5	
40	9110.008.049	Kolben mit Wolbenstange	
41	9930.531.615	Seegerring J 29 x 1,2	
42	9930.550.757	Nutring N 16 - 18	
43	9930.550.535	O-Ring 45 x 3	
44	9110.006.056	Verschußdeckel	WDA 1
45	9930.550.013	Simmerring B1 16 - 28 - 7	
46	9110.009.002	Steckbolzen mit Spannstift	
47	9930.530.031	Spannstift 4 x 30 DIN 1481	
48	9930.570.226	Vorstecker \emptyset 4	
49	9110.009.003	Stützradstiel (für Stützrad \emptyset 400 x 110)	
49	9110.009.004	Stützradstiel (für Stützrad \emptyset 400 x 150)	
49	9110.009.007	Stützradstiel (für Stützrad \emptyset 500 x 150)	
50	9920.592.006	Ballonrad \emptyset 400 x 110	
50	9920.592.005	Ballonrad \emptyset 400 x 150	
50	9920.592.007	Ballonrad \emptyset 500 x 150	

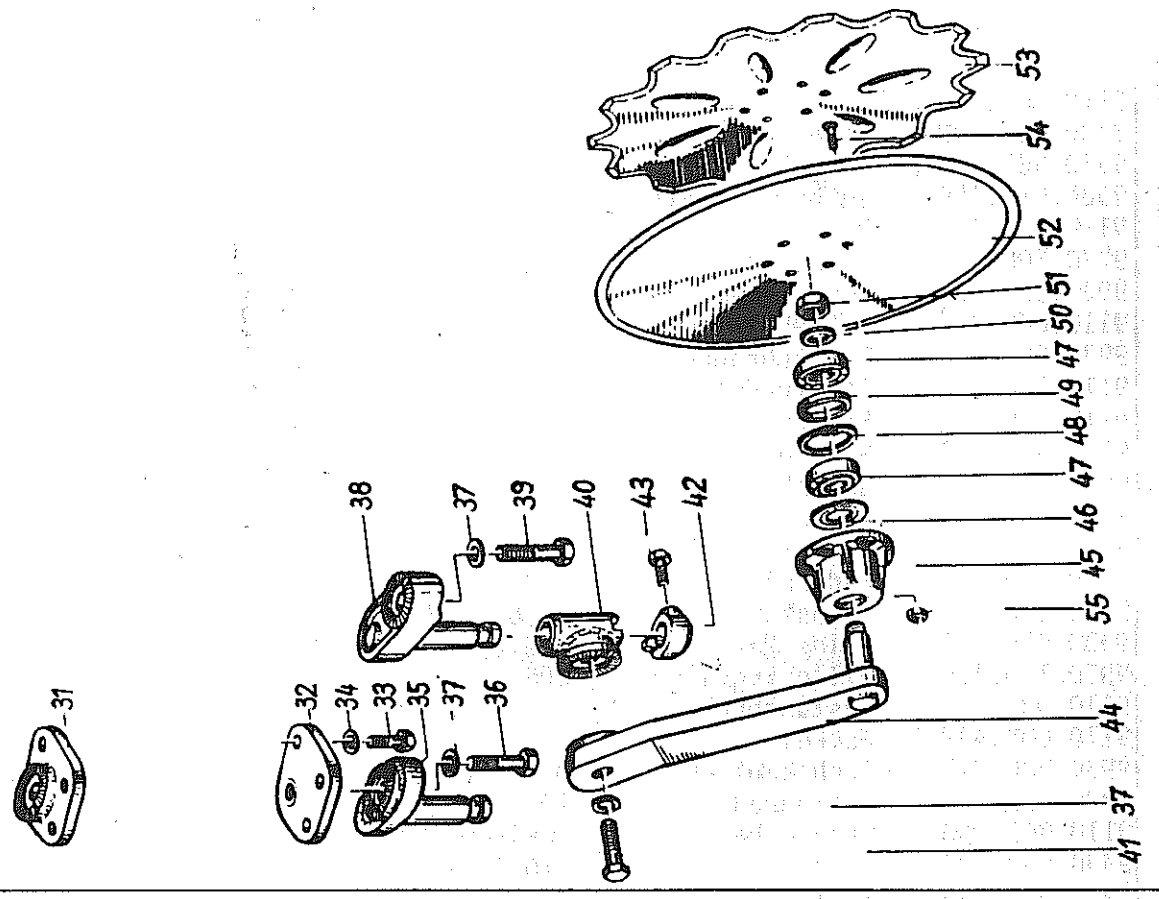
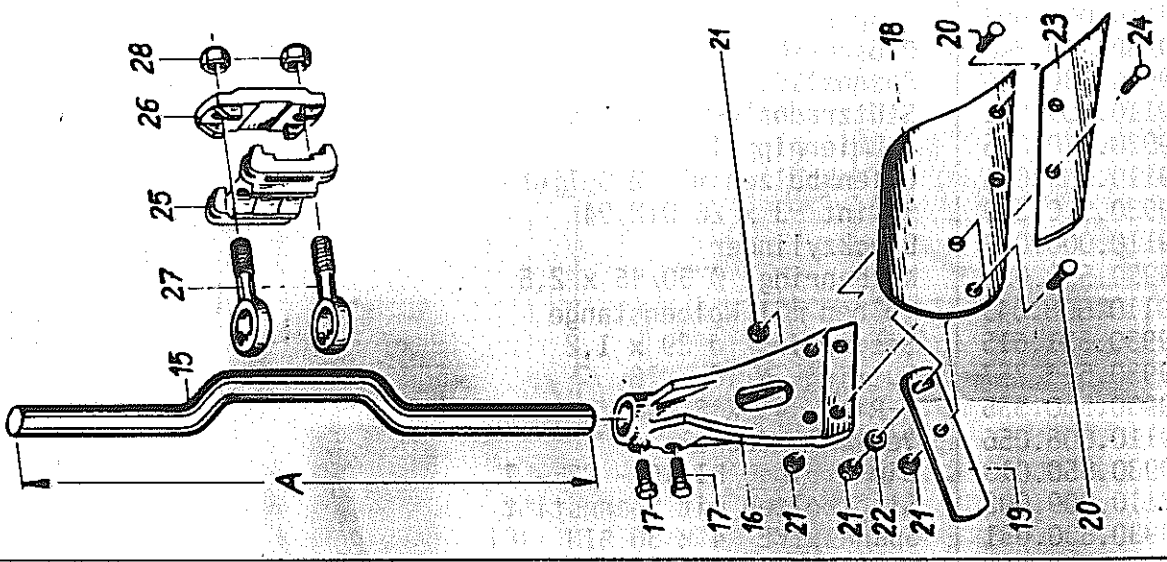
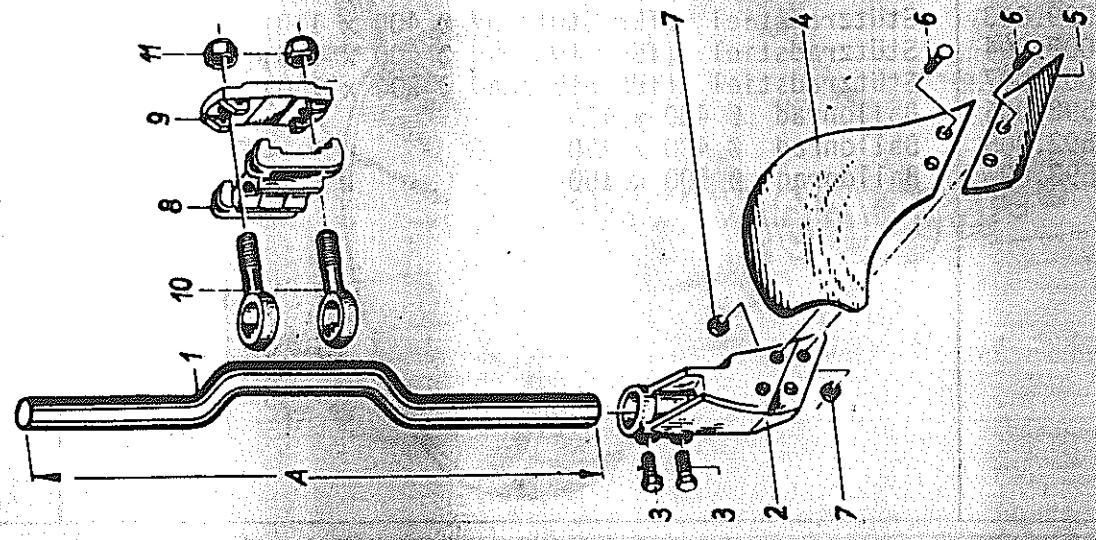
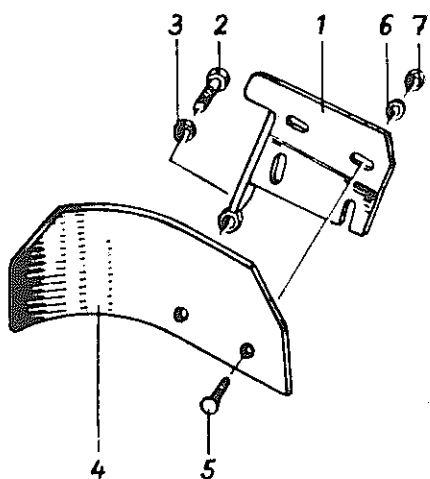


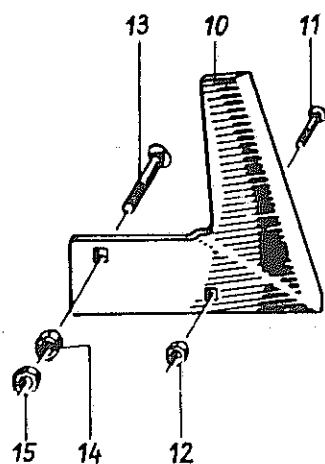
Bild-Nr. 80-26000-27

Bild Nr.	Artikel Nr.	Benennung (80-26000-005)	Modell Nr.
<u>Düngereinleger R 3a</u>			
1	9110.026.144	Einlegerstiel (Maß A = 740 mm) 650	
1	9110.026.145	Einlegerstiel (Maß A = 840 mm) 700	
1	9110.026.146	Einlegerstiel (Maß A = 940 mm) 750	
2	9110.026.154	Scharhalter, rechts	VP 88 R
2	9110.026.155	Scharhalter, links	VP 88 L
3	9930.501.254	Sechskantschraube M 16 x 1,5 x 30 mit Ringschneide DIN 961	
4	9120.008.542	Streichblech, rechts	
4	9120.008.543	Streichblech, links	
5	9120.026.088	Schar, rechts	
5	9120.026.087	Schar, links	
6	9930.502.108	Senkschraube M 10 x 30 DIN 608	
7	9930.510.225	Sechskantmutter M 10 DIN 934	
8	9110.026.150	Einlegerhalter	VP 87
9	9110.026.151	Banddecke	VP 86
10	9930.503.203	Klemmschraube M 20 x 1,5 x 85	
11	9930.510.460	Sechskantmutter M 20 x 1,5 DIN 980	
<u>Vorschäler VR 2</u>			
15	9110.026.144	Einlegerstiel (Maß A = 740 mm) 650	
15	9110.026.145	Einlegerstiel (Maß A = 840 mm) 700	
15	9110.026.146	Einlegerstiel (Maß A = 940 mm) 750	
16	9110.026.156	Scharhalter, rechts	VP 107 R
16	9110.026.157	Scharhalter, links	VP 107 L
17	9930.501.254	Sechskantschraube M 16 x 1,5 x 30 mit Ringschneide DIN 961	
18	9120.026.102	Streichblech, rechts	
18	9120.026.101	Streichblech, links	
19	9110.026.105	Streichschiene	
20	9930.502.102	Senkschraube M 10 x 25 DIN 608	
21	9930.510.225	Sechskantmutter M 10 DIN 934	
22	9930.520.056	Scheibe \varnothing 11/20 x 2,5	
23	9120.026.104	Schar VR 2 R	
23	9120.026.103	Schar VR 2 L	
24	9930.502.108	Senkschraube M 10 x 30 DIN 608	
25	9110.026.150	Einlegerhalter	VP 87
26	9110.026.151	Banddecke	VP 86
27	9930.503.203	Klemmschraube M 20 x 1,5 x 85	
28	9930.510.460	Sechskantmutter M 20 x 1,5 DIN 980	
<u>Scheibensech Z</u>			
31	9110.026.158	Stellplatte, rechts	
32	9110.026.159	Stellplatte, links	
33	9930.501.025	Sechskantschraube M 16 x 1,5 x 35 DIN 960	
34	9930.520.581	Sicherungsring S 16	
35	9110.026.160	Verstellarm (Maß A = 55 mm)	
36	9930.501.039	Sechskantschraube M 20 x 1,5 x 70 DIN 960	
37	9930.520.584	Sicherungsring VS 20	
38	9110.026.152	Verstellarm (Maß A = 90 mm)	
39	9930.501.040	Sechskantschraube M 20 x 1,5 x 75 DIN 960	
40	9110.026.161	Pendelbuchse mit Schmiernippel	
--	9930.570.265	Schmiernippel H 1 S 8 x 1	
41	9930.501.038	Sechskantschraube M 20 x 1,5 x 65 DIN 960	
42	9110.026.162	Anschlag	VP 128
43	9930.501.252	Sechskantschraube M 16 x 1,5 x 30 mit Ringschneide DIN 961	
44	9110.026.163	Secharm (Maß B = 335 mm)	
44	9110.026.164	Secharm (Maß B = 260 mm)	
45	9110.026.153	Flanschlag mit Schmiernippel	VP 125
--	9930.570.265	Schmiernippel H 1 S 8 x 1	
46	9930.550.431	Nilos-Ring 30 x 62 LSTO	
47	9930.541.004	KegeIrollenlager 30 206 A	
48	9930.531.640	Seegerring J 62 x 2 DIN 472	
49	9110.026.121	Distanzring	
50	9930.520.146	Scheibe \varnothing 21/40 x 3	
51	9930.510.363	Sechskantmutter M 20 x 1,5 DIN 936	
52	9920.600.705	Scheibensech \varnothing 400	
52	9920.600.706	Scheibensech \varnothing 450	
52	9920.600.707	Scheibensech \varnothing 500	
53	9920.600.708	Scheibensech \varnothing 500, gezackt	
54	9930.502.430	Senkschraube M 8 x 25 DIN 7991	
55	9930.510.457	Sechskantmutter M 8 DIN 980	

Strohabweiser



Anlagesech



Untergrunddorn

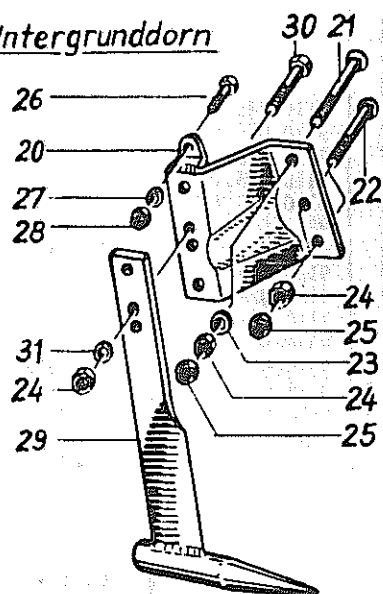
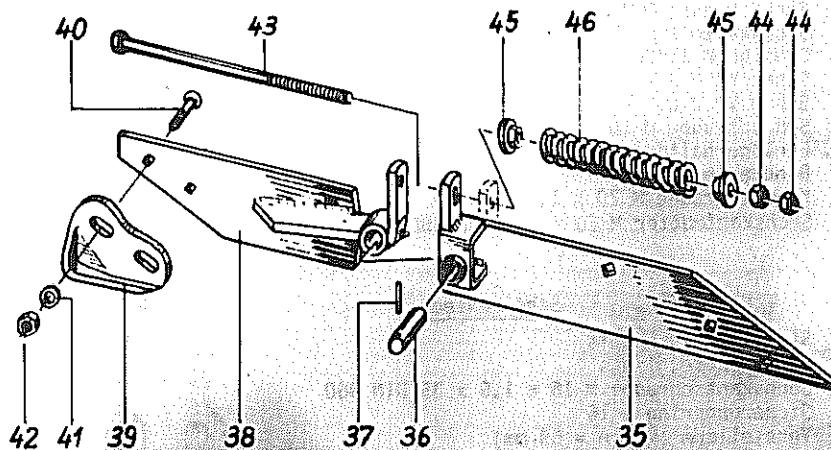


Bild-Nr. 80-26000-29

Gefederte Anlage



Gefederte, rotierende Anlage

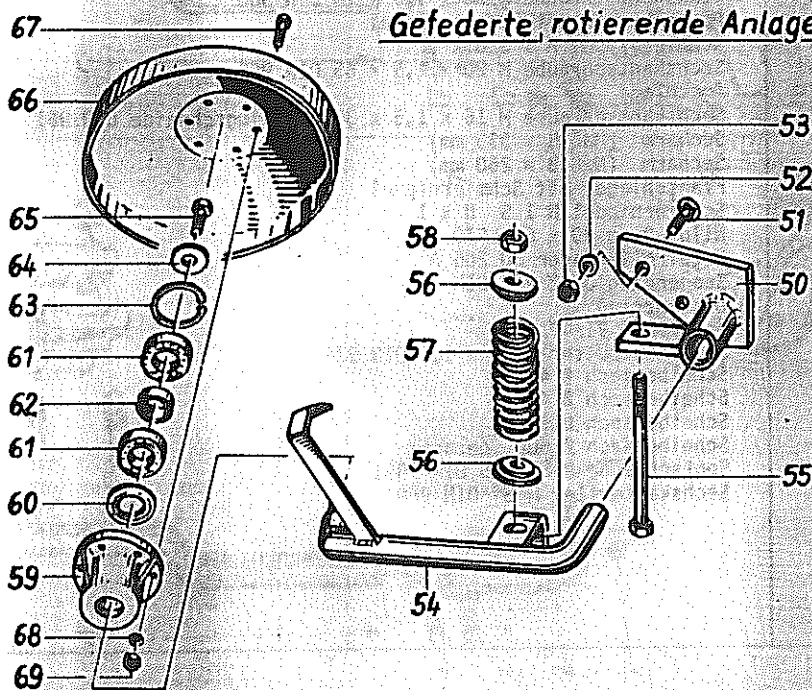


Bild Nr.	Artikel Nr.	Benennung (80-20000-0014)	Bild Nr.	Artikel Nr.	Benennung (80-20000-0014)
		<u>Strohabweiser</u>			
1	9110.026.131	Halter, links	36	9110.008.485	Bolzen mit Spannstift
1	9110.026.132	Halter, rechts	37	9930.530.093	Spannstift 8 x 36 DIN 1481
2	9930.500.822	Sechskantschraube M 16x40 DIN 933	38	9110.008.497	Hinterteil, links
3	9930.510.310	Sechskantmutter M 16 DIN 936	38	9110.008.496	Hinterteil, rechts
4	9110.020.185	Abweiser, links	39	9120.020.623	Schleifsohle, links (Mod.-Nr. VP69L)
4	9110.020.186	Abweiser, rechts	39	9120.020.624	Schleifsohle, rechts (Mod.-Nr. VP69R)
5	9930.502.108	Senkschraube M 10 x 30 DIN 608	40	9930.502.130	Senkschraube M 12 x 40 DIN 608
6	9930.520.051	Scheibe \varnothing 10,5/28 x 3	41	9930.520.075	Scheibe \varnothing 13/25 x 3 DIN 1441
7	9930.510.225	Sechskantmutter M 10 DIN 934	42	9930.510.228	Sechskantmutter M 12 DIN 934
-	9110.026.129	Strohabweiser links kpl. montiert (Bild 1 - 7)	43	9110.008.480	Federbolzen mit Sechskantmuttern
-	9110.026.130	Strohabweiser rechts kpl. montiert (Bild 1 - 7)	44	9930.510.025	Sechskantmutter M 16 DIN 555
			45	9110.008.482	Buchse
			46	9910.560.315	Druckfeder 200 x \varnothing 37/10
					<u>Gefederte, rotierende Anlage</u>
		<u>Anlagesech</u>	50	9110.020.071	Halter, links mit Schmiernippel
10	1902.020.690	Anlagesech, rechts) f. Körper: NU9, N13, N13G, N15,	50	9110.020.072	Halter, rechts mit Schmiernippel
10	1902.020.689	Anlagesech, links) N15G, N17G, N18G	--	9930.570.265	Schmiernippel HIS 8 x 1
10	1902.021.290	Anlagesech, rechts) f. Körper:	51	9930.502.130	Senkschraube M 12 x 40 DIN 608
10	1902.021.289	Anlagesech, links) SH2, NH3, NH4	52	9930.520.075	Scheibe \varnothing 13/25 x 3 DIN 1441
11	9930.502.131	Senkschraube M 12 x 50 DIN 608	53	9930.510.228	Sechskantmutter M 12 DIN 934
12	9930.510.228	Sechskantmutter M 12 DIN 934	54	9110.020.073	Achse, links
13	9930.502.162	Senkschraube M 16 x 90 DIN 608	54	9110.020.074	Achse, rechts
14	9930.510.235	Sechskantmutter M 16 DIN 934	55	9930.500.103	Sechskantschraube M 16 x 190 DIN 601
15	9930.510.310	Sechskantmutter M 16 DIN 936	56	9110.020.081	Vorlegscheibe
			57	9920.560.352	Druckfeder 130 x \varnothing 56/8
			58	9930.510.025	Sechskantmutter M 16 DIN 555
			59	9110.008.276	Flanschlager mit Schmiernippel (Modell-Nr. VP 26)
			--	9930.570.265	Schmiernippel HIS 8 x 1
		<u>Untergrunddorn</u>	60	9930.550.431	Nilos-Ring 30/62 LSTO
20	9110.026.049	Halter kompl., links	61	9930.540.153	Rillenkugellager 6206
20	9110.026.050	Halter kompl., rechts	62	9110.008.279	Distanzbuchse
21	9930.502.163	Senkschraube M 16 x 100 DIN 608	63	9930.531.640	Seegerring J 62 x 2 DIN 472
22	9930.502.737	Flachrundschrabe M 16 x 90 DIN 603	64	9930.520.082	Scheibe \varnothing 13/38 x 3
23	9930.520.111	Scheibe \varnothing 17/28 x 3 DIN 1441	65	9930.500.782	Sechskantschraube M 12 x 25 DIN 933
24	9930.510.235	Sechskantmutter M 16 DIN 934	66	9110.020.080	Radscheibe
25	9930.510.310	Sechskantmutter M 16 DIN 936	67	9930.501.824	Zylinderschraube M 8 x 30 DIN 7984
26	9930.500.789	Sechskantschraube M 12 x 40 DIN 933	68	9930.520.532	Federring 8 DIN 128
27	9930.520.510	Federring 12 DIN 127	69	9930.510.222	Sechskantmutter M 8 DIN 934
28	9930.510.228	Sechskantmutter M 12 DIN 934			
29	9110.026.051	Stiel mit Spitze			
30	9930.500.511	Sechskantschraube M 16 x 60 DIN 931			
31	9930.520.536	Federring 16 DIN 128			
					<u>Gefederte Anlage</u>
35	9110.020.057	Vorderteil, links)			
35	9110.020.058	Vorderteil, rechts)			
35	9110.020.061	Vorderteil, links,) für Pflugkörper			
		für Winkelschar)			
35	9110.020.062	Vorderteil, rechts,) für Winkelschar)			
35	9110.026.170	Vorderteil, rechts)			
35	9110.026.171	Vorderteil, links)			
35	9110.026.172	Vorderteil, rechts,) für Pflugkörper			
		für Winkelschar)			
35	9110.026.173	Vorderteil, links) N13G, N15G			
		für Winkelschar)			
35	9110.020.957	Vorderteil, links) f. Pflugkörp.			
35	9110.020.958	Vorderteil, rechts) NW 11, NW 12			

Pflugkörper SH2

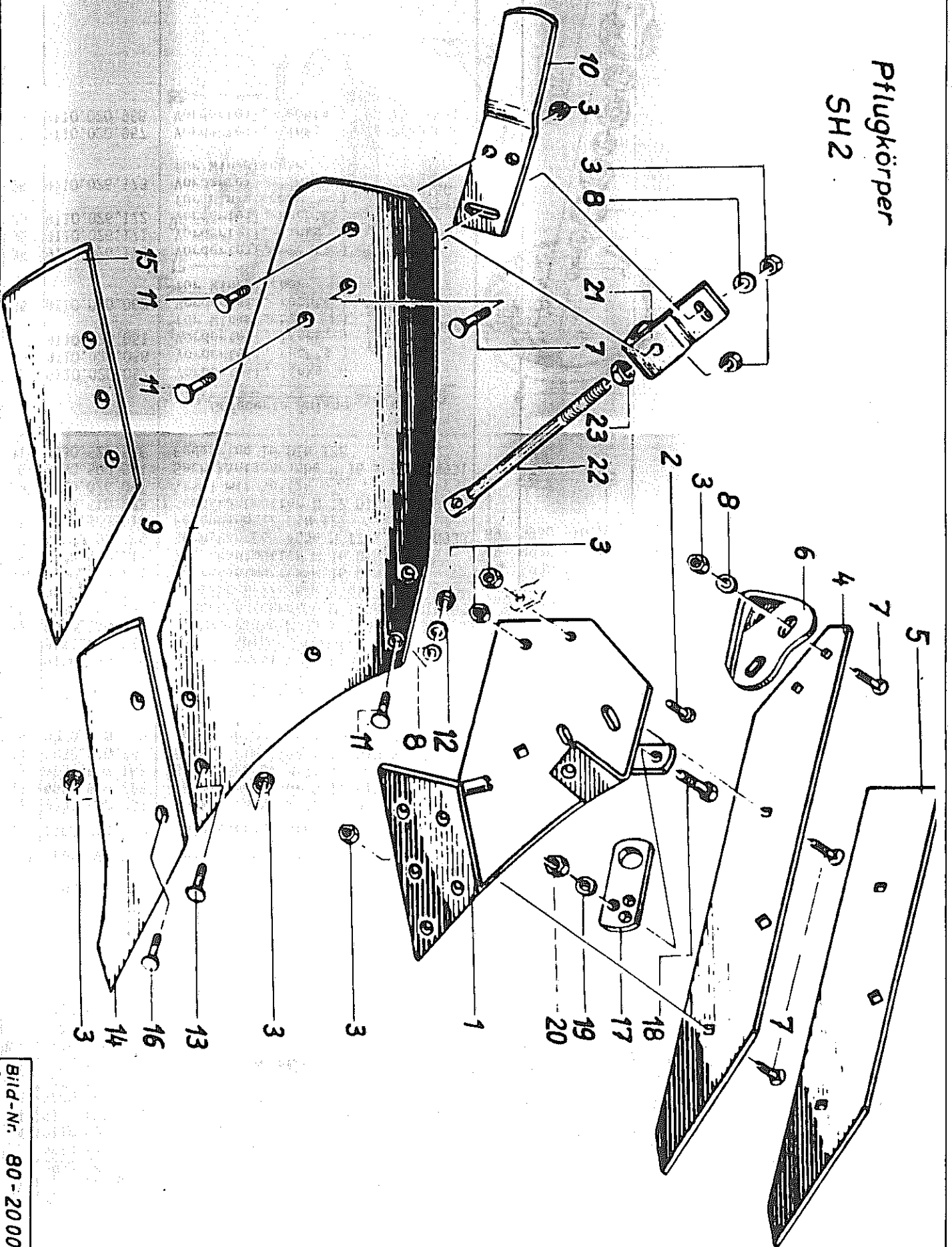


Bild-Nr. 80-20000-34

Bild Nr.	Artikel Nr.	Benennung (80-21000-0010)	Modell- Nr.
		<u>Pflugkörper SH 2</u>	
1	9110.021.512 9110.021.511	Rumpf, rechts Rumpf, links	
2	9930.500.789	Sechskantschraube M 12 x 40 8.8 DIN 933	
3	9930.510.228	Sechskantmutter M 12 8 DIN 934	
4	9120.021.518 9120.021.517	Anlage lang rechts mit Schleifsohle VP 69 R, mont. Anlage lang links mit Schleifsohle VP 69 L, mont.	
5	9120.021.528 9120.021.527	Anlage (kurz ab August 1975) rechts Anlage (kurz ab August 1975) links	
6	9120.020.624 9120.020.623	Schleifsohle, rechts Schleifsohle, links	VP 69 R VP 69 L
7	9930.502.130	Senkschraube M 12 x 40 8.8 DIN 608	
8	9930.520.075	Scheibe \emptyset 13/25 x 3 DIN 1441	
9	9120.021.540 9120.021.539	Streichblech mit Streichschiene montiert, rechts Streichblech mit Streichschiene montiert, links	
10	9120.021.442 9120.021.441	Streichschiene, rechts Streichschiene, links	
11	9930.502.128	Senkschraube M 12 x 30 8.8 DIN 608	
12	9930.520.111	Scheibe \emptyset 17/28 x 3 DIN 1441	
13	9930.502.129	Senkschraube M 12 x 35 8.8 DIN 608	
14	9120.021.532 9120.021.531	Schnabelschar rechts SH 2 SS-R (bis Arb.-Breite 40cm) Schnabelschar links SH 2 SS-L (bis Arb.-Breite 40cm)	
15	9120.021.832 9120.021.831	Schnabelschar rechts SH2 SS B-R(bis Arb.-Breite 45cm) Schnabelschar links SH2 SS B-L(bis Arb.-Breite 45cm)	
16	9930.502.484	Senkschraube M 12 x 35 8.8 DIN 11014	
17	9110.008.599	Exzenterlasche	
18	9930.500.820	Sechskantschraube M 16 x 35 8.8 DIN 933	
19	9930.520.536	Federring 16 DIN 128	
20	9930.510.310	Sechskantmutter M 16 8 DIN 936	
21	9110.021.452 9110.021.453	Stützhalter, rechts Stützhalter, links	
22	9110.021.151	Streichblechstütze mit 2 Sechskantmuttern M 20	
23	9930.510.031	Sechskantmutter M 20 DIN 555	

Pflugkörper

NH 3

NH 4

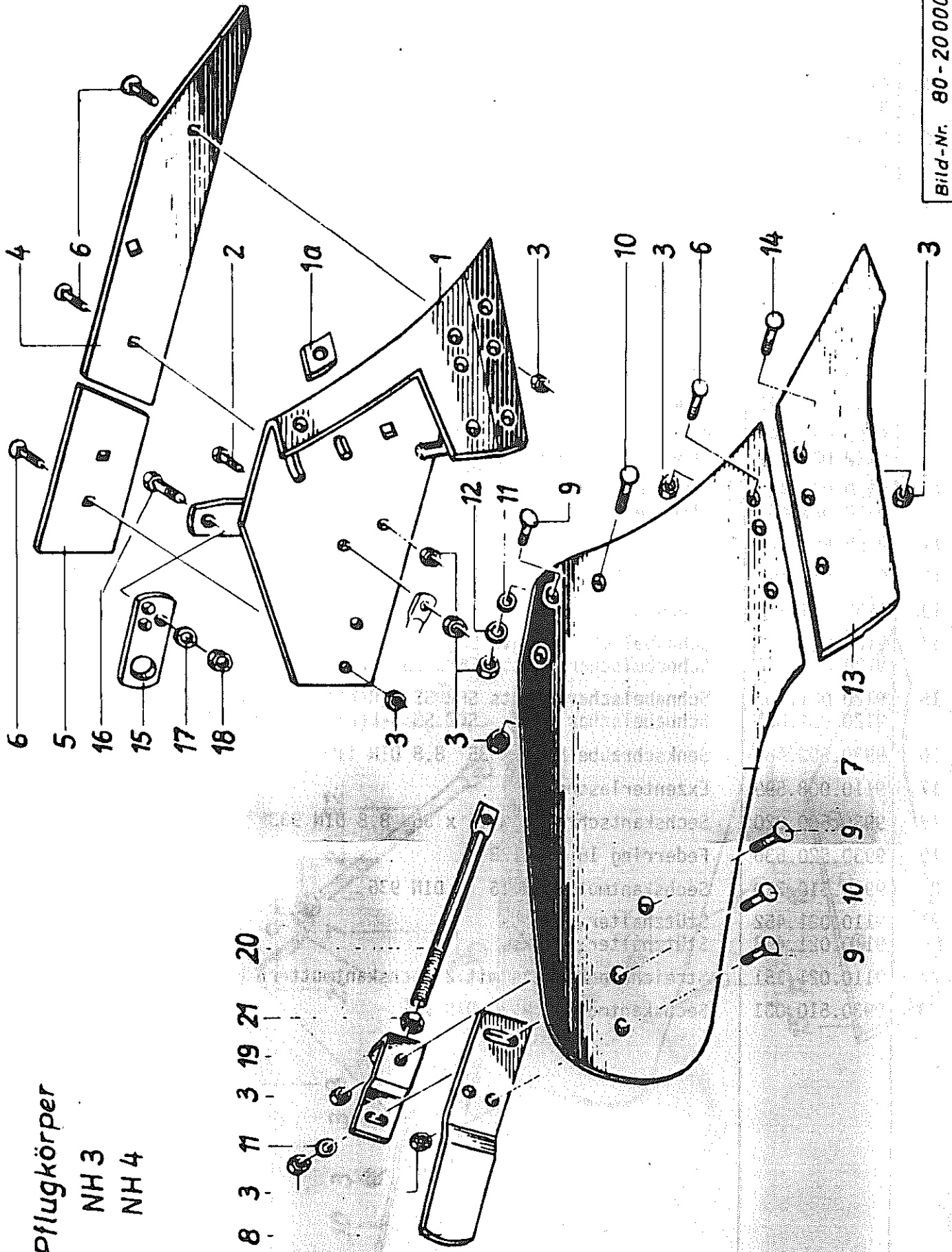


Bild Nr.	Artikel-Nr. für		Benennung (80-21000-009)	Modell- Nr.
	NH 3	NH 4		
1	9110.021.412 9110.021.411	9110.021.412 9110.021.411	Rumpf, rechts Rumpf, links	VP 75
1a	---	9110.021.398	Zwischenlage	
2	9930.500.789	9930.500.789	Sechskantschraube M 12 x 40 8.8 DIN 933	
3	9930.510.228	9930.510.228	Sechskantmutter M 12 8 DIN 934	
4	9120.021.416 9120.021.415	9120.021.416 9120.021.415	Anlage, kurz rechts Anlage, kurz links	
5	9120.021.426 9120.021.425	9120.021.426 9120.021.425	Verlängerungsanlage, rechts Verlängerungsanlage, links	
6	9930.502.129	9930.502.129	Senkschraube M 12 x 35 8.8 DIN 608	
7	9120.021.440 9120.021.439	9120.021.340 9120.021.339	Streichblech mit Streichschiene mont., rechts Streichblech mit Streichschiene mont., links	
8	9120.021.442 9120.021.441	9120.021.442 9120.021.441	Streichschiene, rechts Streichschiene, links	
9	9930.502.128	9930.502.128	Senkschraube M 12 x 30 8.8 DIN 608	
10	9930.502.130	9930.502.130	Senkschraube M 12 x 40 8.8 DIN 608	
11	9930.520.075	9930.520.075	Scheibe \emptyset 13/25 x 3 DIN 1441	
12	9930.520.111	9930.520.111	Scheibe \emptyset 17/28 x 3 DIN 1441	
13	9120.021.432 9120.021.431	--- ---	Schnabelschar NH 3 SS-R (für Arbeits-Breite bis 40 cm) Schnabelschar NH 3 SS-L (für Arbeits-Breite bis 40 cm)	
13	--- ---	9120.021.332 9120.021.331	Schnabelschar NH 4 SS-BR (für Arbeits-Breite bis 45 cm) Schnabelschar NH 4 SS-BL (für Arbeits-Breite bis 45 cm)	
14	9930.502.484	9930.502.484	Senkschraube M 12 x 35 8.8 DIN 11014	
15	9110.008.599	9110.008.599	Exzenterlasche	
16	9930.500.820	9930.500.820	Sechskantschraube M 16 x 35 DIN 933	
17	9930.520.536	9930.520.536	Federring 16 DIN 128	
18	9930.510.310	9930.510.310	Sechskantmutter M 16 DIN 936	
19	9110.021.452 9110.021.453	9110.021.452 9110.021.453	Stützhalter, rechts Stützhalter, links	
20	9110.021.451	9110.021.351	Streichblechstütze mit 2 Sechskant- muttern M 20	
21	9930.510.031	9930.510.031	Sechskantmutter M 20 DIN 555	

Pflugkörper

- N13
- N13G
- N15
- N15G
- N17G

Bild-Nr. 80-20000-32

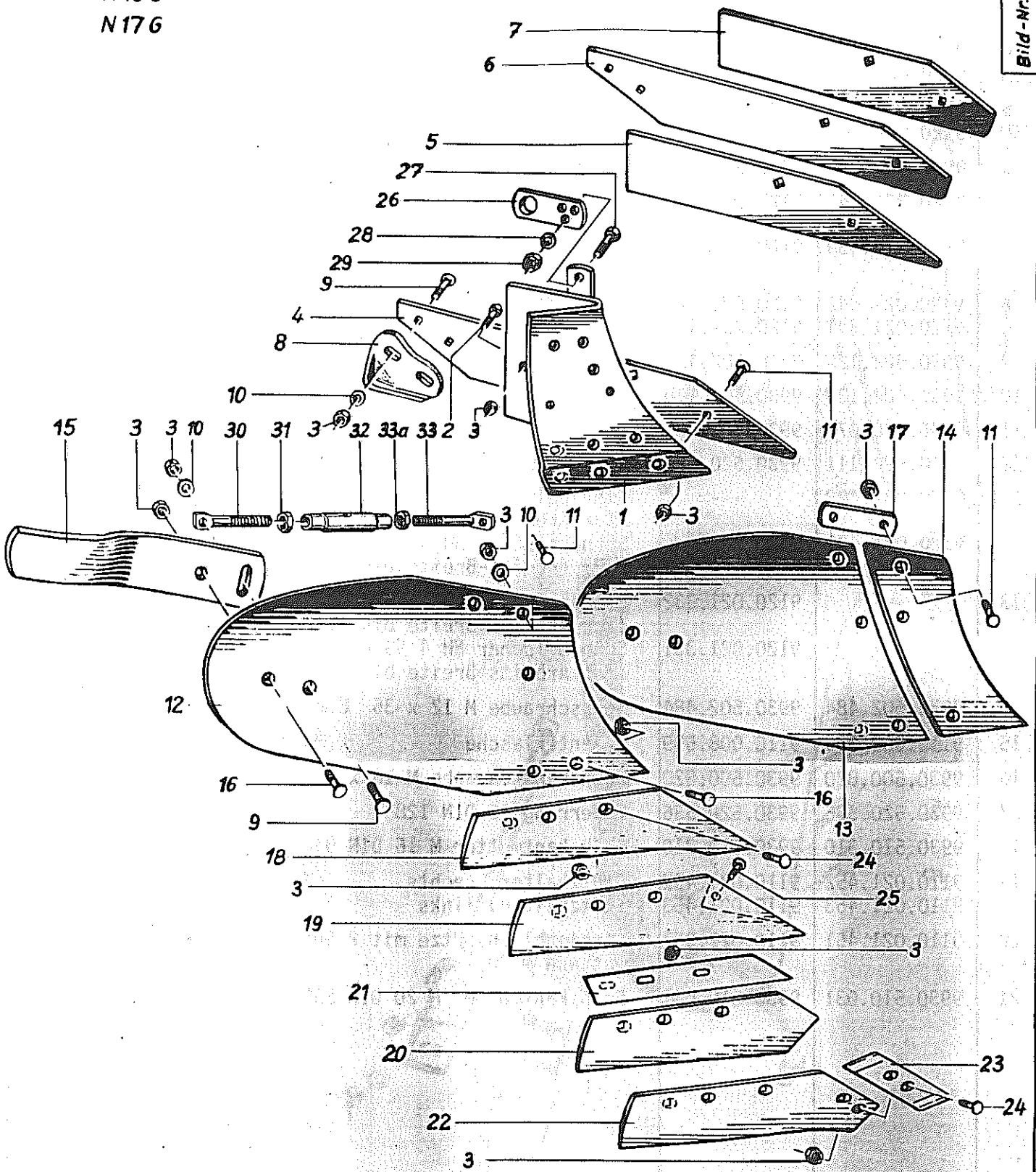


Bild Nr.	Artikel Nr.	Benennung (80-20000-004)	Modell- Nr.
<u>Pflugkörper N 17 G</u>			
1	9110.020.812	Rumpf, rechts	
	9110.020.811	Rumpf, links	
2	9930.500.789	Sechskantschraube M 12 x 40 8.8 DIN 933	
3	9930.510.228	Sechskantmutter M 12 8 DIN 934	
4	9120.020.618	Anlage, lang rechts mit Schleifsohle VP 69 R mont.	
	9120.020.617	Anlage, lang links mit Schleifsohle VP 69 L mont.	
5	9120.020.616	Anlage, kurz rechts	
	9120.020.615	Anlage, kurz links	
6	9120.020.622	Anlage, lang rechts mit Schleifsohle VP 69 R mont., (für Winkelschar)	
	9120.020.621	Anlage, lang links mit Schleifsohle VP 69 L mont., (für Winkelschar)	
7	9120.020.620	Anlage, kurz rechts (für Winkelschar)	
	9120.020.619	Anlage, kurz links (für Winkelschar)	
8	9120.020.624	Schleifsohle, rechts VP 69 R	
	9120.020.623	Schleifsohle, links VP 69 L	
9	9930.502.130	Senkschraube M 12 x 40 8.8 DIN 608	
10	9930.520.075	Scheibe Ø 13/25 x 3 DIN 1441	
11	9930.502.129	Senkschraube M 12 x 35 8.8 DIN 608	
13	9120.020.840	Streichblech mit Streichschiene mont., rechts	
	9120.020.839	Streichblech mit Streichschiene mont., links	
14	9120.020.836	Streichblech-Vorderteil, rechts	
	9120.020.835	Streichblech-Vorderteil, links	
15	9120.020.842	Streichschiene, rechts	
	9120.020.841	Streichschiene, links	
16	9930.502.128	Senkschraube M 12 x 30 8.8 DIN 608	
17	9110.020.244	Streichblechlasche, rechts	
	9110.020.243	Streichblechlasche, links	
18	9120.020.832	Schnabelschar N 17 SS-R	
	9120.020.831	Schnabelschar N 17 SS-L	
19	9120.200.800	Winkelschar N 17 SR-W (gewalzt)	
	9120.200.801	Winkelschar N 17 SL-W (gewalzt)	
20	9120.020.896	Perfekt-Schar N 17 PR	
	9120.020.895	Perfekt-Schar N 17 PL	
21	9120.020.897	Unterlagsplatte	
22	9120.200.802	Wechselspitzenschar N 17 MS	
	9120.200.803	Wechselspitzenschar N 17 MS L	
23	9120.200.604	Wechselspitze M 1000 (rechts)	
	9120.200.605	Wechselspitze M 1010 (links)	
--	9120.200.806	Wechselspitzenschar N 17 MS mit Wechselspitze M 1000 montiert	
--	9120.200.807	Wechselspitzenschar N 17 MS L mit Wechselspitze M 1010 montiert	
24	9930.502.484	Senkschraube M 12 x 35 8.8 DIN 11014	
25	9930.502.485	Senkschraube M 12 x 40 8.8 DIN 11014	
26	9110.008.599	Exzenterlasche	
27	9930.500.820	Sechskantschraube M 16 x 35 8.8 DIN 933	
28	9930.520.536	Federring 16 DIN 128	
29	9930.510.310	Sechskantmutter M 16 DIN 936	
30	9110.020.148	Stützschar (Rechtsgewinde) mit Sechskantmutter	
31	9930.510.313	Sechskantmutter M 20 8 DIN 936	
32	9110.020.950	Spannhülse	
33	9110.020.249	Stützschar (Linksgewinde)	
33a	9930.510.314	Sechskantmutter M 20 links 8 DIN 936	