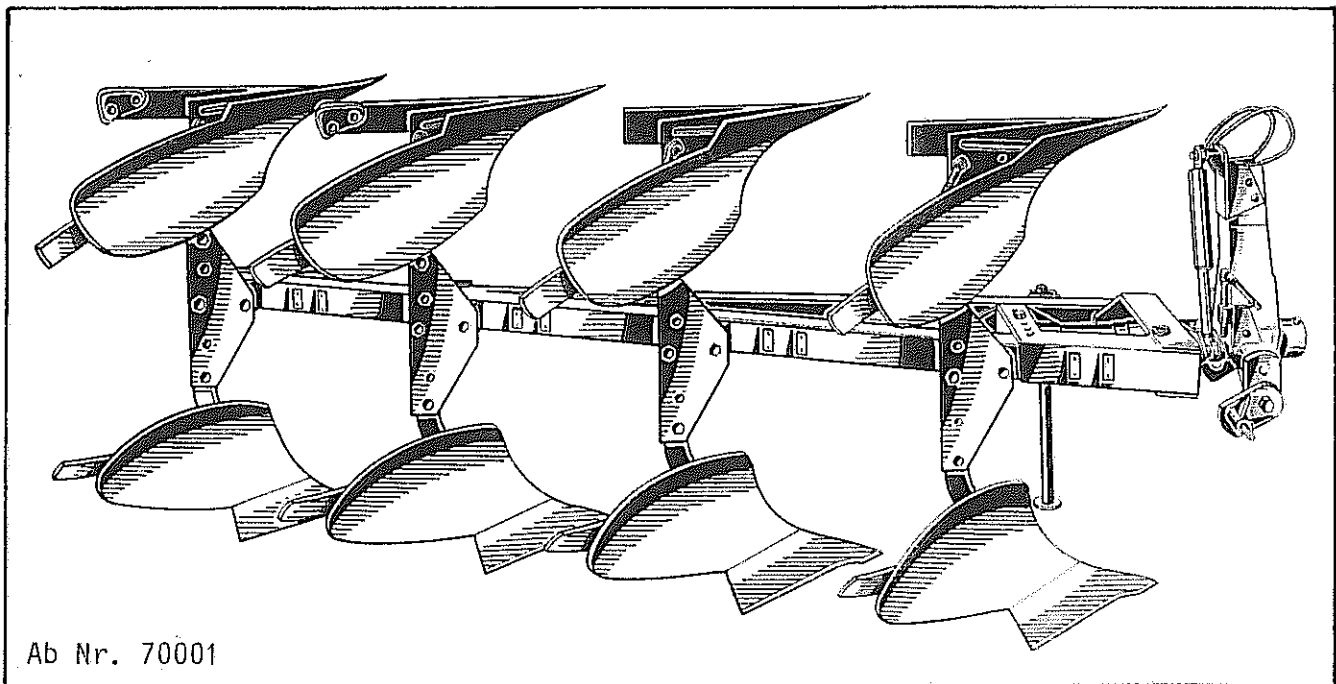


ERSATZTEILLISTE

Ersatzteillager

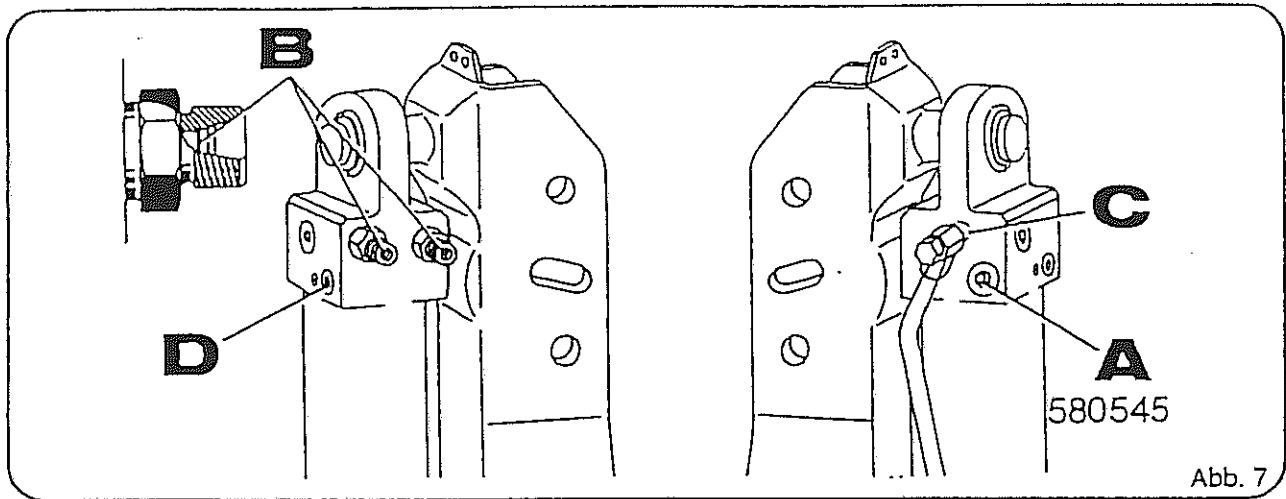
BAUKASTEN-VOLLDREHPFLUG



1. 7. 1980

NIEMEYER Agrartechnik GmbH
- Ersatzteillager -
D-48477 Hörstel-Riesenbeck, Hansestr. 1
Tel. 05454 / 910-191 od. 192
Fax 05454 / 910-282

Störungsversuche - Pflugwendezylinder



Festgestellte Störungen	Mögliche Ursachen	Behebungen
Äußere Undichtigkeit	Undichtigkeit an den Verschlußschrauben oder Verschraubungen	Nachziehen oder Dichtringe erneuern
Leckage am Führungsstück (Pos. A)	Beschädigung des Führungsstück - O-Ring	Erneuern des O-Ringes
Pflug bleibt nicht am Anschlag: "Innere Undichtigkeit"	Rückschlagventil (Pos. A) undicht	Rückschlagventil (Pos. A) herausnehmen und reinigen, Dichtungen erneuern, austauschen
	Kolbendichtung undicht	erneuern der Kolbendichtung
Pflug dreht nicht, bleibt am Anschlag stehen	Rückschlagventil (Pos. A) entsperrt nicht	Rückschlagventil (Pos. A) austauschen <i>580547 klein</i> <i>580545 groß</i>
	Kupplungsstecker hat keinen Öldurchfluß	Kupplungsstecker erneuern und Öldurchfluß überprüfen. (Rücklauf abschrauben und Ölfluß überprüfen)
Pflug dreht nicht über den oberen Totpunkt. Pflugwendezylinder fährt nur einige mm ein und schaltet um.	Pflug dreht zu langsam	Schlepperpumpe zu klein. Schlepperpumpendruck unter 130 bar. Siebe oder Blenden verstopft (Pos. B u. C.)
		Beim Wenden Gas geben, Schlepperpumpendruck prüfen.
	Differenzdruckventil (Pos. D) schaltet zu früh	Differenzdruck erhöhen
	Rückschlagventil (Pos. A) stark undicht	Rückschlagventil (Pos. A) herausnehmen und reinigen. Dichtungen erneuern, austauschen.

Niemeyer Agrartechnik GmbH

H. Niemeyer Str. 52 • D-48477 Hörstel
 Telefon: 05454/910-191 *-od. 192*
 Telefax: 05454/910-282

Sicherheitsvorschriften:

Der Volldrehpflug VOLLY-MAT darf nur bestimmungsgemäß verwendet werden. Andernfalls entfällt jegliche Haftung für daraus resultierende Schäden. Zur bestimmungsgemäßen Verwendung gehört auch die Einhaltung der vom Hersteller vorgeschriebenen Betriebs- und Instandhaltungsbedingungen sowie die ausschließliche Verwendung von Original-Ersatzteilen.

Der VOLLY-MAT darf nur von Personen benutzt, gewartet und instandgesetzt werden, die hiermit vertraut und über die Gefahren unterrichtet sind. Die einschlägigen Unfallverhütungs-Vorschriften sowie die sonstigen allgemein anerkannten sicherheitstechnischen, arbeitsmedizinischen und straßenverkehrsrechtlichen Regeln sind einzuhalten (s. hierzu auch UVV 1.1 § 1 der Landwirtschaftlichen Berufsgenossenschaft.)

Anbau an den Schlepper:

Das Dreipunktgestänge muß über die Hubstreben so eingestellt werden, daß die Anschlußpunkte der Unterlenkerarme zur Erdoberfläche den gleichen Abstand haben. Dabei auf gleichen Luftdruck in den Schlepperreifen achten!

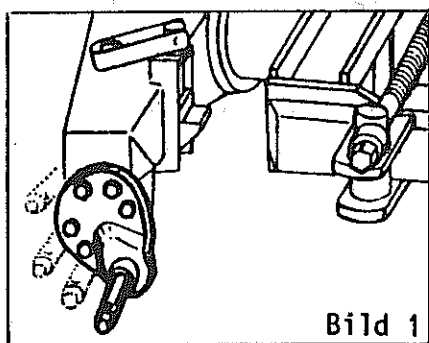


Bild 1

Die Hubstreben des Schlepper-Dreipunktgestänges müssen so kurz eingestellt werden, daß der Pflug genügend hoch ausgehoben wird.

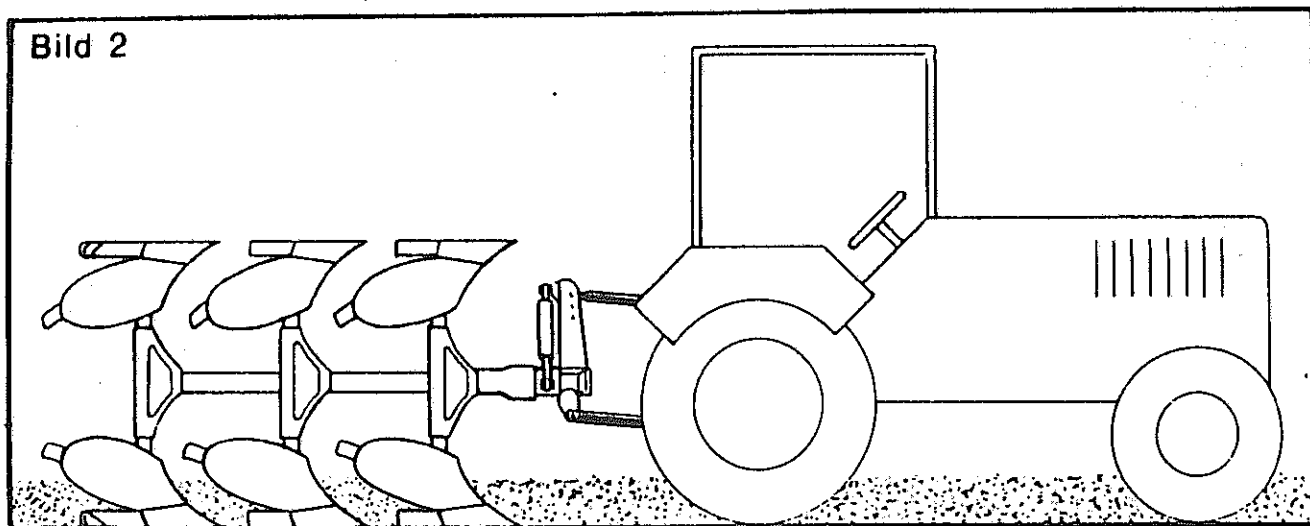
Sollte trotz Ausnutzung dieser Verstellmöglichkeit die Transporthöhe nicht reichen, sind die Unterlenkerzapfen am Pflug soweit wie möglich nach unten zu verstellen (Bild 1).

Ist das Dreipunktgestänge mit Schnellkuppler ausgerüstet, müssen die Unterlenkerzapfen je nach Kuppler-Fabrikat weiter nach vorn montiert werden, um den Freigang für die Kuppler-Entriegelung zu gewährleisten (Bild 1).

Die Unterlenkerarme müssen bei der Arbeit seitlich frei beweglich sein. In Transportstellung des Pfluges müssen sie gegen seitliches Pendeln verriegelt werden.

Den Oberlenker so einstellen, daß bei ebener Stellung des Pfluges sowohl die Scharspitze des ersten Körpers als auch die Schleifsohle der letzten Anlage eben aufliegt (siehe Bild 2). Die genaue Einstellung erfolgt beim Einsatz des Pfluges.

Bild 2



Bei leicht ausgehobenem Pflug stellen Sie nun **g r o ß** die Arbeitsbreite des ersten Körpers zum Schlepper ein (Bild 3).

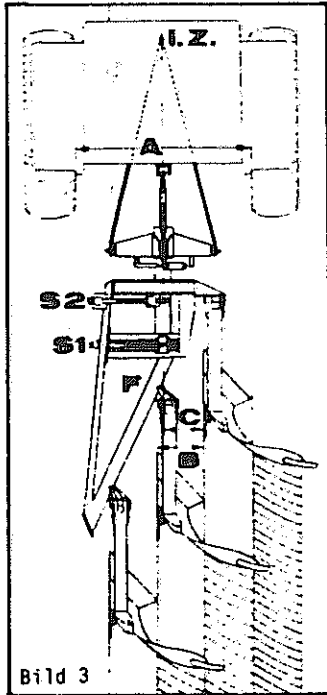


Bild 3

Hierzu verwenden Sie die "Formel N"

$$\frac{1}{2} A - B = C$$

Nachstehend ein Beispiel:

Sie messen den Innenabstand der Schlepper-Hinterräder (Maß A z. B. 120 cm) und teilen ihn durch 2. Das ergibt 60 cm. Davon ziehen Sie die Arbeitsbreite pro Körper (B) an Ihrem Pflug ab (z. B. 35 cm). Sie erhalten dann 25 cm (= Maß C).

So groß muß also der Abstand von der Schraube "F" bis zur Senkrechten der Anlage des ersten Körpers sein, wenn die Arbeitsbreite stimmen und kein Seitenzug auftreten soll. Nach Lösen der oberen und unteren Schrauben "F" können Sie durch Drehen der Spindel "S1" das Maß "C" einstellen. Durch Drehen der Spindel "S2" stellen Sie dann die Drehwelle des Pfluges parallel zur Anlage. Nun sind die beiden Schrauben "F" wieder fest anzuziehen.

Die Feineinstellung der Arbeitsbreite erfolgt während des Einsatzes des Pfluges durch Betätigen der Spindel "S2".

Hydraulische Drehung

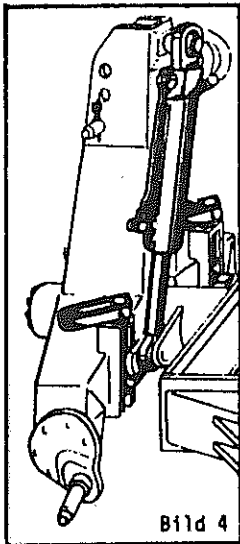


Bild 4

Die Drehung des Pflugrahmens erfolgt durch einen Hydraulik-Zylinder mit automatischer Umschaltung im Totpunkt. In den Endlagen wird der Zylinder hydraulisch verriegelt.

Der Hydraulik-Zylinder kann an Schleppern mit einem einfachwirkenden Steuergerät und Rücklauf in den Hydraulik-Öltank oder an ein doppelwirkendes Steuergerät angeschlossen werden.

Die Schlauchanschlüsse am Hydraulik-Zylinder sind wie folgt gekennzeichnet:

SCHLAUCHANSCHLUSS **P** - Druckleitung vom Schlepper

SCHLAUCHANSCHLUSS **T** - druckloser Rücklauf zum Öltank bei einfachwirkendem Steuergerät

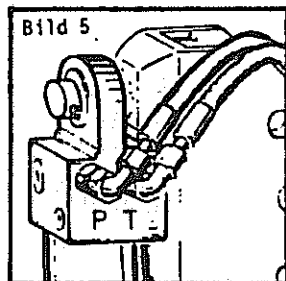
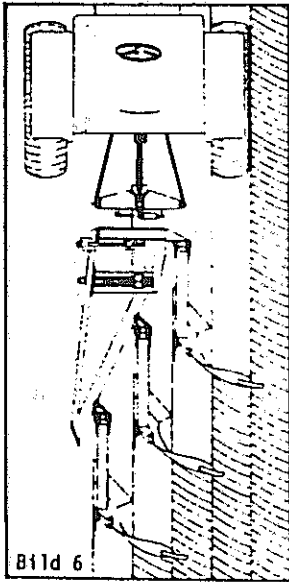


Bild 5

oder Rückleitung zum Schlepper bei doppelwirkendem Steuergerät

Die Drehung wird eingeleitet, wenn bei voll ausgehobenem Pflug der Hebel des Steuergerätes der Schlepperhydraulik auf "Heben" gestellt wird. Der Pflug dreht nun selbsttätig über den gesamten Drehbereich. Nach der Drehung des Pfluges bis auf Anschlag wird der Hebel auf die Stellung "Neutral" gestellt.

Eine neue Drehung kann nach ca. 10 Sekunden eingeleitet werden. Bei doppelwirkendem Steuergerät kann durch einen kurzzeitigen Druckimpuls auf die Rückleitung - Hebel am Steuergerät kurzzeitig auf "Senken" - sofort mit einer neuen Drehung begonnen werden.



Einsatz

Die richtige Einstellung des Pfluges soll auf dem Acker erst dann vorgenommen werden, wenn die gewünschte Arbeitstiefe erreicht ist.

Der Oberlenker soll beim Pflügen parallel mit der senkrechten Furchenwand verlaufen (Bild 6) und sich zum Schlepper hin etwas neigen (Bild 2).

Die Unterenker sollen bei erreichter Arbeitstiefe leicht zum Schlepper abfallen oder maximal waagrecht stehen (Bild 2).

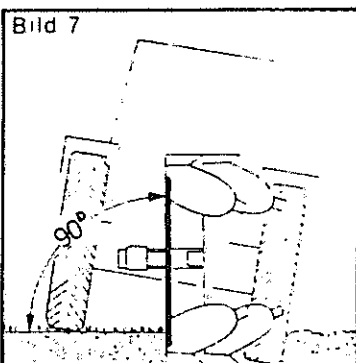
ARBEITSTIEFE:

Die Arbeitstiefe wird mit der Regelhydraulik (Zugkraft- oder Mischregelung) eingestellt. Ist ein Stützrad vorhanden, soll es so eingestellt werden, daß es nur geringfügig trägt.

ARBEITSBREITE:

Die Grobeinstellung der Arbeitsbreite wird mit der "Formel N" errechnet und eingestellt (Bild 3). Sie gilt für beide Arbeitshälften.

Bei der Arbeit auf dem Acker wird die Feineinstellung mit der Spindel "S2" eingestellt. Durch Drehen der Spindel im Uhrzeigersinn wird die Arbeitsbreite schmäler, durch Drehen der Spindel entgegen dem Uhrzeigersinn wird die Arbeitsbreite breiter.



NEIGUNGSEINSTELLUNG:

Der Pflug soll, in Fahrtrichtung gesehen, rechtwinklig zur Erdoberfläche stehen, damit alle Körper gleich tief arbeiten (Bild 7).

Jede Pflugseite wird mit einer eigenen Stellspindel eingestellt (Bild 4).

Von der Seite gesehen, soll der Pflugrahmen parallel zur Erdoberfläche verlaufen (Bild 2). Die Parallelität wird mit dem Oberlenker des Dreipunktgestänges eingestellt.

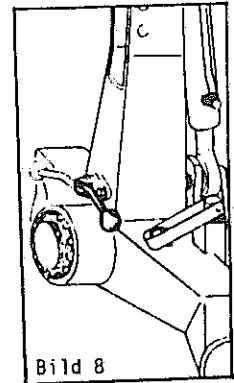
ÜBERLASTSICHERUNG:

Der VOLLY-MAT ist neben der Steinsicherung serienmäßig mit einer Abscherschraube M 12 x 60 als Überlastsicherung ausgerüstet. Die Abscherschraube ist eine nicht handelsübliche Spezialschraube. Deshalb sind für den ersten Bedarf 3 Ersatzschrauben dem Pflug beigelegt.

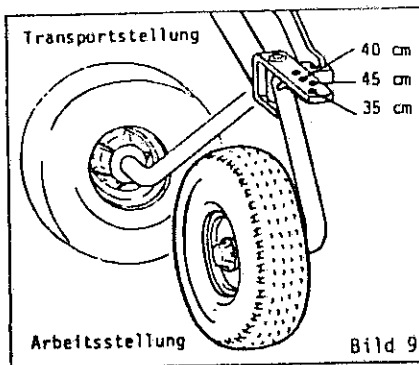
Nach dem Abscheren der Schraube und dem Zurückschwenken des Pflugkörpers sind neben der Mutter der Abscherschraube auch die Mutter der Grindelbefestigungsschraube nachzuziehen.

Transportstellung

Bei Verwendung eines Arbeits- und Transportrades muß zum Transport die mechanische Transportsicherung eingelegt werden (Bild 8). Hierzu wird der Riegel durch Verdrehen eingelegt. Er schnappt dann bei langsamer Betätigung des Hydraulikzylinders in der Querlage des Pflugrahmens ein.



Wird der Pflug von der Transportstellung in Arbeitsstellung geschwenkt, muß vorher die mechanische Transportverriegelung entriegelt werden. Danach wird der Hydraulikzylinder betätigt, bis der Pflug in Arbeitsstellung geschwenkt ist.



Vor dem Schwenken des Pflugrahmens in die Querlage zum Transport wird das Rad des Arbeits- und Transportrades in die Transportstellung geschwenkt (Bild 9).

In der Arbeitsstellung des Rades ist auf das richtige Abstecken entsprechend der Arbeitsbreite pro Pflugkörper zu achten (Bild 9).

WARTUNG:

Es gelten folgende Anzugsmomente:

Schraube	Anzugsmoment (Nm/mkp)
M 12	80/8
M 16	180/80
M 16 x 1,5	200/20
M 20 x 1,5	350/35
Øsensschraube M 20 x 1,5	350/35

Steinsicherungspflüge werden durch die entsprechenden Bodenverhältnisse besonders stark beansprucht. Es ist daher darauf zu achten, daß sämtliche Schrauben, insbesondere im Bereich der Pflugkörper, regelmäßig auf festen Sitz überprüft werden.

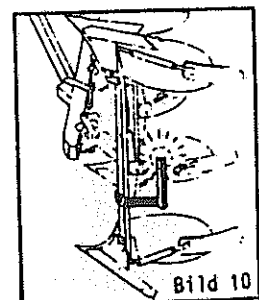
Bei Verwendung der mitgelieferten langen Schlüssel können diese Anzugsmomente durch sehr kräftiges Anziehen der Muttern erreicht werden.

SCHMIERUNG:

Alle Spindeln sind regelmäßig einzufetten. Die Schmiernippel an der Steinsicherung sind vor jedem Einsatz mit hochwertigem Fett abzusmieren.

TRANSPORTVORSCHRIFTEN:

Nach der geltenden Straßenverkehrsordnung müssen alle Maschinen beim Transport auf öffentlichen Wegen und Straßen mit Beleuchtungseinrichtungen versehen sein. Die entsprechenden Halterungen können auf Wunsch von uns mitgeliefert werden.



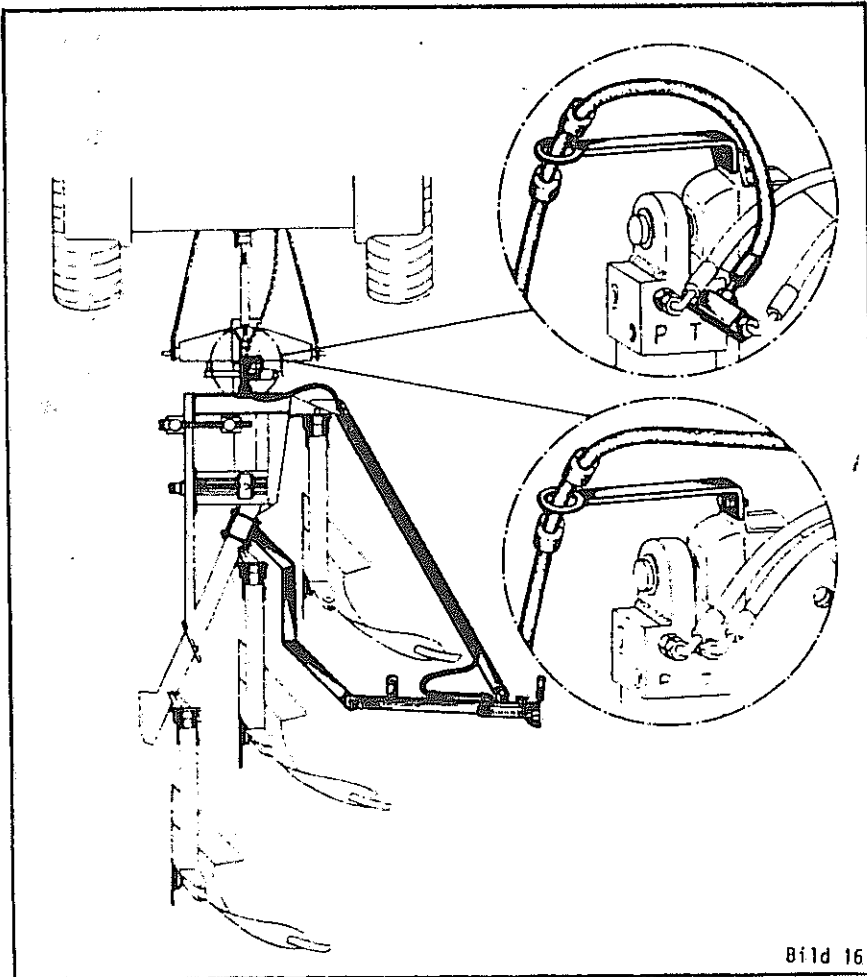


Bild 16

Wichtig!

Bei der Arbeit in steinigen Böden ist der Fangarm immer auszuschnellen, damit die Pflugkörper sich frei bewegen können, auch wenn kein Packer kombiniert ist.

Zum Transport wird der Fangarm nach hinten geschwenkt und arretiert.

Fangarm
VOLLY-MAT 1523-Stein mit
hydraulischer Auslösung

Seitenverzeichnis der Artikel-Nummern

Artikel-Nr.	Seite	Artikel-Nr.	Seite	Artikel-Nr.	Seite	Artikel-Nr.	Seite
9110.004.066	5	9110.009.094	13	9120.021.231	17	9110.026.173	11
9110.004.509	3	9110.009.095	13	9120.021.232	17	9110.026.174	9,13
9110.006.056	7	9110.009.096	13	9120.021.235	17	9110.026.175	9
9110.008.016	7	9110.009.100	7	9120.021.236	17	9110.026.176	9
9110.008.048	7	9110.009.101	7	9120.021.237	17	9110.026.177	9
9110.008.049	7	9110.020.057	11	9120.021.238	17	9110.026.178	11
9110.008.258	5	9110.020.058	11	1902.021.289	11	9110.026.179	11
9110.008.276	11	9110.020.061	11	1902.021.290	11	9110.026.180	11
9110.008.279	11	9110.020.062	11	9120.021.441	16	9110.026.181	11
9110.008.435	3	9110.020.071	11	9120.021.442	16	9110.026.182	11
9110.008.436	3	9110.020.072	11	9110.021.452	16	9110.026.183	11
9110.008.439	3	9110.020.073	11	9110.021.453	16	9110.026.184	11
9110.008.444	7	9110.020.074	11	9110.021.511	16	9110.026.197	13
9110.008.445	7	9110.020.080	11	9110.021.512	16	9110.026.198	13
9110.008.446	7	9110.020.081	11	9120.021.517	16	9110.032.046	3
9110.008.447	7	9110.020.148	17	9120.021.518	16	9110.032.047	3
9110.008.448	7	9110.020.243	17	9120.021.527	16	9110.032.048	3
9110.008.480	11	9110.020.244	17	9120.021.528	16	9110.032.049	5
9110.008.482	11	9110.020.249	17	9120.021.531	16	9110.032.056	5
9110.008.485	11	9110.020.448	15	9120.021.532	16	9110.032.057	5
9110.008.496	11	9120.020.535	15	9120.021.539	16	9110.032.084	5
9110.008.497	11	9120.020.536	15	9120.021.540	16	9110.032.085	5
9110.008.523	3	9120.020.539	15	9120.021.831	16	9120.200.414	15
9120.008.542	9	9120.020.540	15	9120.021.832	16	9120.200.415	15
9120.008.543	9	9120.020.549	15	9110.326.015	13	9120.200.422	15
9110.008.564	3	9120.020.619	15	9110.026.016	13	9120.200.423	15
9110.008.565	3	9120.020.620	15	9110.026.017	13	9120.200.610	15
9110.008.599	15,16, 17	9120.020.621	15	9110.026.018	13	9120.200.611	15
		9120.020.622	15	9110.026.049	11	9120.200.614	15
9110.008.667	3	9120.020.623	11,15, 16,17	9110.026.050	11	9120.200.615	15
9110.008.715	5			9110.026.051	11	9120.200.616	15
9110.008.718	3	9120.020.624	11,15, 16,17	9110.026.087	9	9120.200.617	15
9110.008.719	3			9110.026.088	9	9120.200.618	15
9110.008.739	3	9120.020.641	15	9120.026.101	9	9120.200.619	15
9110.008.748	3	9120.020.642	15	9120.026.102	9	9120.200.620	15
9110.008.777	3	1902.020.689	11	9120.026.103	9	9120.200.621	15
9110.008.869	3	1902.020.690	11	9120.026.104	9	9120.200.622	15
9110.008.897	5	9110.020.711	15	9110.026.105	9	9120.200.623	15
9110.008.898	5	9110.020.712	15	9110.026.121	9	9120.200.624	15
9110.008.904	5	9120.020.735	15	9110.026.144	9,13	9930.500.103	11
9110.008.905	5	9120.020.736	15	9110.026.145	9,13	9930.500.218	7
9110.008.922	5	9120.020.739	15	9110.026.146	9,13	9930.500.477	5
9110.008.928	5	9120.020.740	15	9110.026.152	9	9930.500.511	11
9110.008.929	5	9110.020.743	15	9110.026.153	9	9930.500.782	11
9110.008.932	5	9110.020.744	15	9110.026.154	9	9930.500.786	3
9110.008.972	5	9120.020.941	17	9110.026.155	9	9930.500.789	7,11, 16,17
9110.008.973	5	9120.020.942	17	9110.026.156	9		
9110.009.001	7	9110.020.950	15,17	9110.026.157	9	9930.500.791	3
9110.009.002	7	9110.020.957	11	9110.026.158	9	9930.500.793	13
9110.009.003	7	9110.020.958	11	9110.026.159	9	9930.500.796	11
9110.009.004	7	9110.021.151	16	9110.026.160	9	9930.500.814	15
9110.009.031	7	9110.021.211	17	9110.026.161	9	9930.500.820	15,16, 17
9110.009.048	13	9110.021.212	17	9110.026.162	9		
9110.009.051	13	9120.021.215	17	9110.026.163	9	9930.500.841	7
9110.009.090	7	9120.021.215	17	9110.026.164	9	9930.501.025	9
9110.009.091	7	9120.021.216	17	9110.026.170	11	9930.501.038	9
9110.009.092	7	9120.021.217	17	9110.026.171	11	9930.501.039	9
9110.009.093	13	9120.021.218	17	9110.026.172	11	9930.501.080	3

Seitenverzeichnis der Artikel-Nummern

Artikel-Nr.	Seite	Artikel-Nr.	Seite	Artikel-Nr.	Seite
9930.501.252	9,13	9930.510.288	3	9930.530.095	5
9930.501.254	9	9930.510.306	3,11	9930.530.096	7
9930.501.255	9,13	9930.510.310	11,13,15,	9930.530.097	3
9930.501.256	9		16,17	9930.530.098	3
9930.501.458	3	9930.510.313	15,17	9930.530.339	7
9930.501.503	5,7	9930.510.314	15,17	9930.530.351	3
9930.501.515	13	9930.510.360	5	9930.531.615	7
9930.501.517	5	9930.510.363	9	9930.531.640	9,11
9930.501.518	13	9930.510.372	3	9930.540.153	7,11
9930.501.529	5	9930.510.413	7,13	9930.541.004	9
9930.501.824	11	9930.510.451	5	9920.541.560	3
9930.502.102	9	9930.510.453	7,11	9920.550.013	7
9930.502.108	9	9930.510.454	3	9920.550.431	7,9,11
9930.502.128	16	9930.510.457	9	9920.550.535	7
9930.502.129	16	9930.510.459	5,7	9930.550.757	7
9930.502.130	11,16	9930.510.460	5,9,13	9930.551.080	7
9930.502.131	11	9930.510.637	5	9930.551.109	3
9930.502.162	11	9930.520.051	9	9910.560.315	11
9930.502.163	11	9930.520.075	11,15,16,17	9920.560.327	5
9930.502.168	5	9930.520.082	11	9910.560.352	11
9930.502.170	5	9930.520.111	5,7,11,16	9930.570.226	3,7,13
9930.502.430	9	9930.520.114	7	9930.570.229	13
9930.502.477	13	9930.520.143	13	9930.570.265	3,7,9,11
9930.502.483	11,17	9930.520.146	5,9	9930.570.277	3
9930.502.484	16,17	9930.520.154	5,13	9930.580.000	3
9930.502.485	17	9930.520.171	5	9930.580.002	3
9930.502.495	15	9930.520.187	3	9930.580.117	3
9930.502.496	15	9930.520.249	3	9930.580.212	3
9930.502.497	15	9930.520.251	3	9930.580.400	3
9930.502.737	11	9930.520.348	7	9930.580.428	3
9930.502.741	5	9930.520.510	11	9930.580.435	3
9930.502.743	5	9930.520.532	11	9920.592.003	7
9930.503.051	7	9930.520.534	7	9920.592.005	7
9930.503.205	9,13	9930.520.536	11,16,17	9920.592.006	7
9930.510.025	11	9930.520.538	5	9920.600.705	9
9930.510.031	16	9930.520.580	15	9920.600.706	9
9930.510.222	11	9930.520.581	9	9920.600.707	9
9930.510.225	9,13	9930.520.584	9	9920.600.708	9
9930.510.228	7,11,16,17	9930.530.031	5,7		
9930.510.230	15	9930.530.045	13		
9930.510.232	15	9930.530.048	7		
9930.510.235	11,13	9930.530.093	11		
9930.510.277	5	9930.530.094	7		

Seitenverzeichnis der Modell-Nummern

Modell-Nr.	Seite	Modell-Nr.	Seite	Modell-Nr.	Seite
KO 101	5	VP 69 R	11,15,16,17	VP 128	9
WD 13	3	VP 88 L	9	VP 132	9,13
WDA 1	7	VP 88 R	9	VP 135 L	13
VP 21	7	VP 107 L	9	VP 135 R	13
VP 22	7	VP 107 R	9	VP 158	5
VP 26	11	VP 125	9	VP 159	5
VP 50	5				
VP 69 L	11,15,16,17				

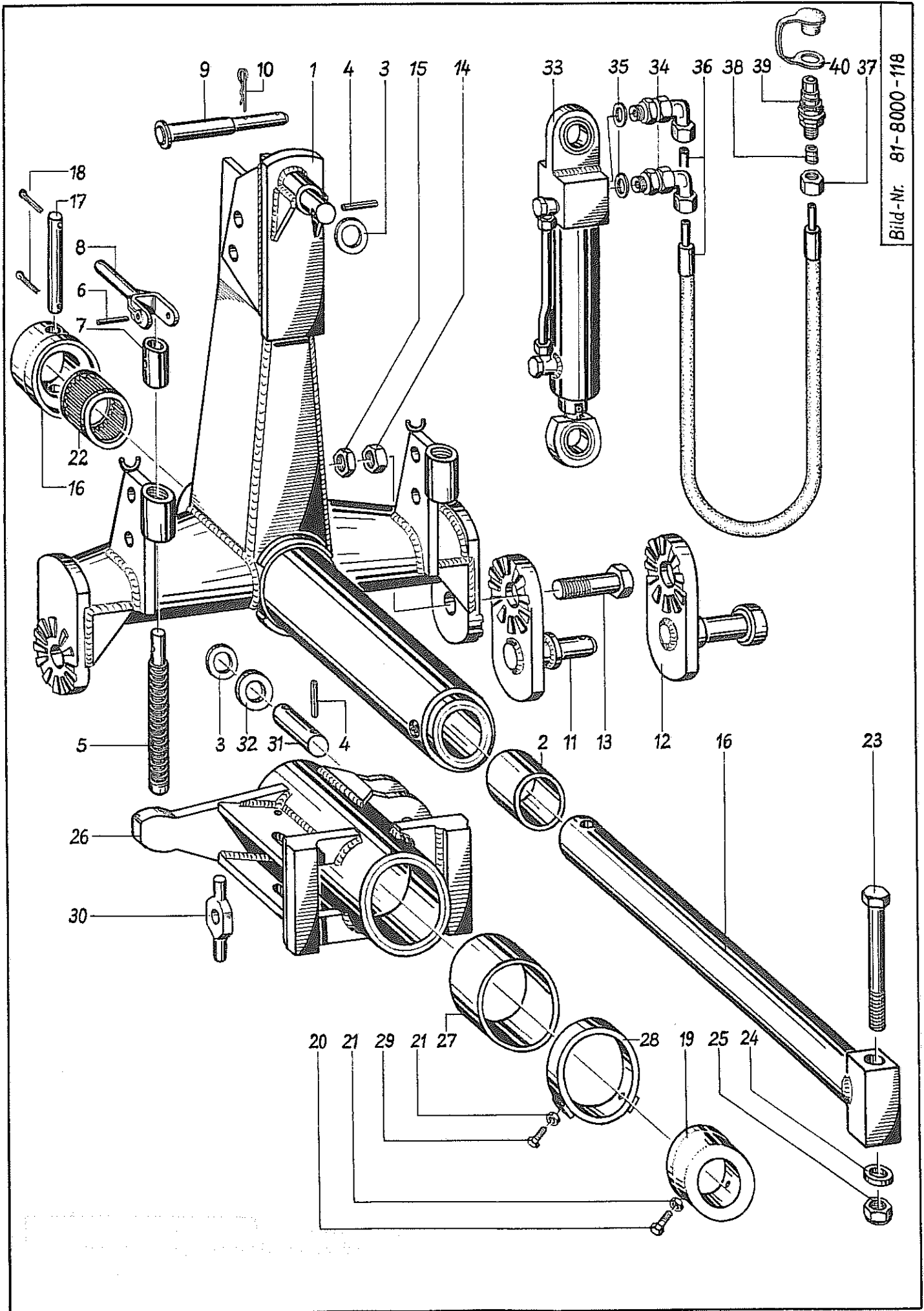


Bild-Nr. 81-8000-118

Bild Nr.	Artikel Nr.	Benennung	81-8000-0097	Modell Nr.
1	9110.032.046	Tragbock mit Schmiernippel und Gleitbuchse	(Bild 1,2)	WD 13
-	9930.570.265	Schmiernippel H1S 8 x 1		
-	9930.570.277	Schmiernippel H2 M 8 x 1,25		
2	9110.008.748	Gleitbuchse		
3	9930.520.249	Scheibe \emptyset 55/36 x 3		
4	9930.530.097	Spannstift 8 x 55 DIN 1481		
5	9110.008.564	Spindel mit Spannstift	(Bild 5, 6)	
6	9930.530.098	Spannstift 8 x 60 DIN 1481		
7	9110.008.565	Spindelkopf		
8	9110.004.509	Kurbel		
9	9110.008.718	Oberlenkerbolzen		
10	9930.570.226	Vorstecker \emptyset 4		
11	9110.008.719	Unterlenkerzapfen Norm II		
12	9110.008.869	Unterlenkerzapfen für Schnellkuppler	Norm II	
13	9930.501.080	Sechskantschraube M 30 x 2 x 100 8.8	DIN 960	
14	9930.510.288	Sechskantmutter M 30 x 2 8	DIN 934	
15	9930.510.372	Sechskantmutter M 30 x 2 8	DIN 936	
16	9110.008.667	Welle mit Druckring		
17	9110.008.435	Querbolzen mit 2 Splinten	(Bild 17, 18)	
18	9930.530.351	Splint 6 x 40	DIN 94	
19	9110.008.436	Druckring mit Sechskantschrauben und Sechskantmuttern	(Bild 19, 20, 21)	
20	9930.500.791	Sechskantschraube M 12 x 40 mit Spitze 8.8	DIN 933	
21	9930.510.306	Sechskantmutter M 12 8	DIN 936	
22	9920.541.560	Rollenlager \emptyset 90/75 x 80		
23	9930.501.458	Sechskant Paßschraube M 24 x 190 8.8	DIN 7968 032.1114 (VM 2002)	
24	9930.520.187	Scheibe A 26	DIN 7989	
25	9930.510.454	Sechskantmutter M 24 8	DIN 980	
26	9110.032.047	Anschlagbuchse mit Schmiernippel und Gleitbuchse	(Bild 26, 27)	
--	9930.570.265	Schmiernippel H1S 8 x 1		
27	9110.008.777	Gleitbuchse		
28	9110.008.439	Stellring mit Sechskantschrauben und Sechskantmuttern	(Bild 21, 28, 29)	
29	9930.500.786	Sechskantschraube M 12 x 30 mit Spitze 8.8	DIN 933	
30	9110.008.739	Mitnehmer (Bohrungs- \emptyset 21,5)		
31	9110.032.048	Bolzen		
32	9930.520.251	Scheibe \emptyset 60/36 x 5		
X 33	9930.580.117	Hydrozylinder	DZ 63/36/182 - 15362.1	
34	9930.580.400	Einstellbare Winkelverschraubung	EVW 12 - SM	
35	9930.551.109	Kupferring \emptyset 18/24 x 1,5		
36	9930.580.212	Höchstdruckschlauch 2 St - 8 x 1300 "P"	L0/L0	
37	9930.580.428	Überwurfmutter m 12 - S		
38	9930.580.435	Schneidring d 12 - L/S		
39	9930.580.000	Kupplungsstecker SVK NW 10/12 - S	Nr. 49259	
40	9930.580.002	Staubmuffe NW 10 11.06 - 10.1.19		
--	9110.008.523	Höchstdruckschlauch kompl. montiert	(Bild 34 - 40)	
	008.646	Fangtasche, re. kompl.		
	008.647	- - - - -		
X	580.545	Rückschlagventil		

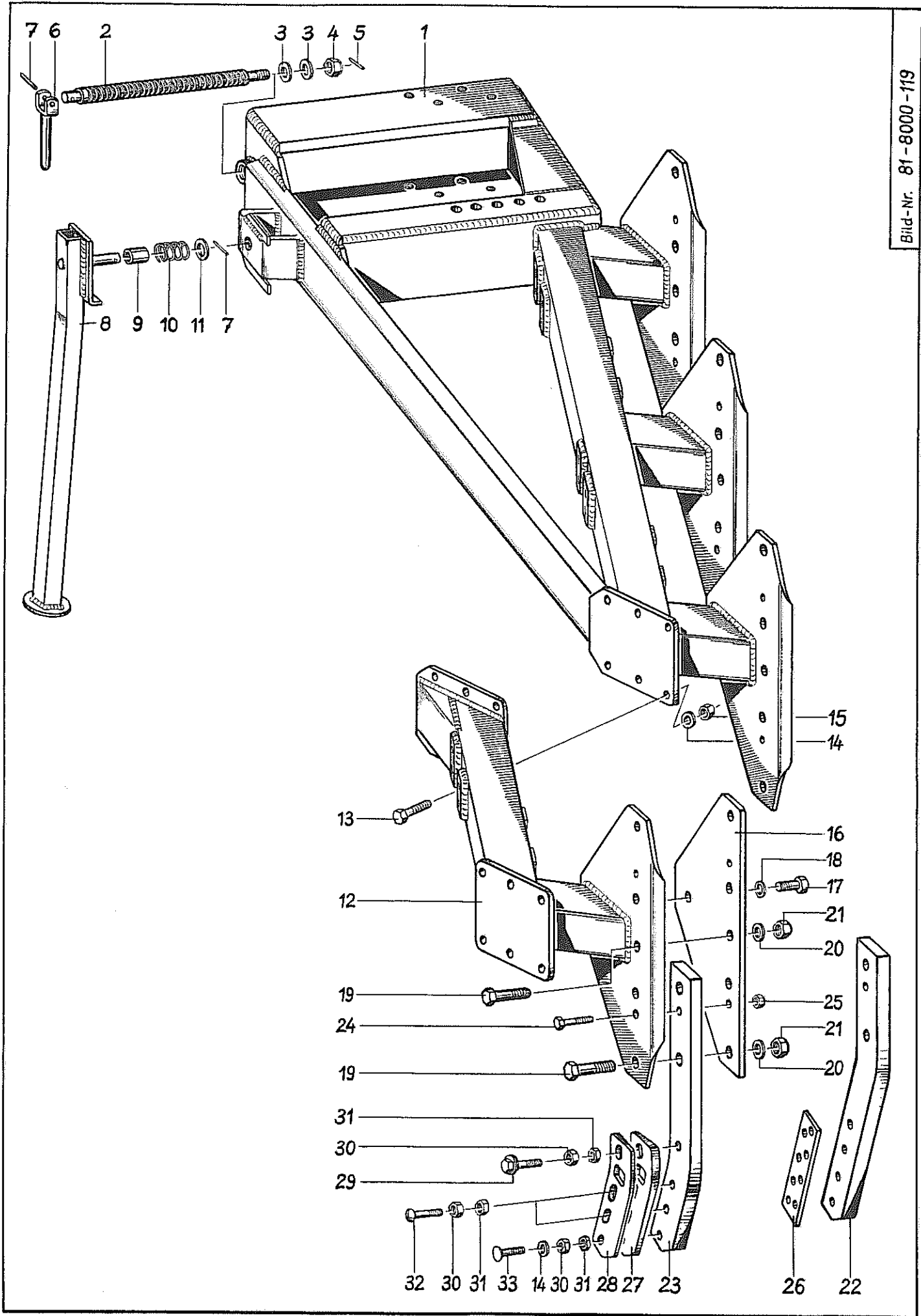


Bild Nr.	Artikel Nr.	Benennung	81-8000-0098	Modell Nr.
1	9110.032.049	Rahmen		KO 101
2	9110.008.922	Spindel		
3	9930.520.146	Scheibe \varnothing 40/21 x 3		
4	9930.510.637	Kronenmutter M 20 x 1,5 8 DIN 935		
5	9930.530.031	Spannstift 4 x 30 DIN 1481		
6	9110.004.066	Kurbel		
7	9930.530.095	Spannstift 8 x 45 DIN 1481		
8	9110.008.928	Abstellstütze (Durchgang 650)		
8	9110.008.929	Abstellstütze (Durchgang 700)		
9	9110.008.932	Führungsbuchse		
10	9920.560.327	Druckfeder \varnothing 40/6,3 x 60		
11	9930.520.171	Scheibe \varnothing 46/24 x 3		
12	9110.008.972	Rahmensegment		
13	9930.501.503	Sechskant-Paßschraube M 16 x 1,5 x 50 8.8 DIN 7968		
14	9930.520.111	Scheibe \varnothing 28/17 x 3		
15	9930.510.459	Sechskantmutter M 16 x 1,5 8 DIN 980		
16	9110.008.973	Grindelplatte		
17	9930.501.529	Sechskant-Paßschraube M 20 x 1,5 x 40 8.8 DIN 7968		
18	9930.520.538	Federring 20 DIN 128		
19	9930.501.517	Sechskant-Paßschraube M 20 x 1,5 x 75 8.8 DIN 7968		
20	9930.520.154	Scheibe A 22 DIN 7989		
21	9930.510.460	Sechskantmutter M 20 x 1,5 8 DIN 980		
22	9110.008.897	Grindel (80 x 25/650)		
22	9110.008.898	Grindel (80 x 25/700)		
22	9110.008.904	Grindel (80 x 25/650 für KN 15 G)		
22	9110.008.905	Grindel (80 x 25/700 für KN 15 G)		
23	9110.032.056	Grindel (80 x 25/650)		
23	9110.032.057	Grindel (80 x 25/700)		
24	9930.500.477	Sechskantschraube M 12 x 65 10.9 DIN 931		
25	9930.510.451	Sechskantmutter M 12 8 DIN 980		
26	9110.008.715	Zwischenlage	VP 50	
27	9110.032.085	Keilzwischenlage	VP 159	
28	9110.032.084	Keilzwischenlage	VP 158	
29	9110.008.258	Exzentrerschraube mit 2 Sechskantmuttern (Bild 29,30,31)		
30	9930.510.277	Sechskantmutter M 16 x 1,5 8 DIN 934		
31	9930.510.360	Sechskantmutter M 16 x 1,5 8 DIN 936		
32	9930.502.741	Flachrundschrabe M 16 x 1,5 x 60 8.8 DIN 603		
32	9930.502.743	Flachrundschrabe M 16 x 1,5 x 70 8.8 DIN 603		
33	9930.502.168	Senkschraube M 16 x 1,5 x 75 8.8 DIN 608		
33	9930.502.170	Senkschraube M 16 x 1,5 x 85 8.8 DIN 608		

Nicht nach Bild-Nr. sondern nach Artikel-Nr. bestellen.

Bild Nr.	Artikel Nr.	Benennung	80-9000-0014	Modell Nr.
		<u>Doppelstützräder Ø 320 mm</u>		
1	9110.009.090	Stützradhalter		
2	9930.501.503	Sechskant-Paßschraube M 16 x 1,5 x 50 DIN 7968		
3	9930.520.111	Scheibe Ø 28/17 x 3		
4	9930.510.459	Sechskantmutter M 16 x 1,5 DIN 980		
5	9110.009.091	Platte		
6	9930.500.841	Sechskantschraube M 20 x 45 DIN 933		
7	9930.510.453	Sechskantmutter M 20 DIN 980		
8	9110.009.031	Haltebügel mit 2 Ringschrauben		
9	9930.503.051	Ringschrauben M 16 x 40		
10	9110.008.445	Stützradstiel, rechts		
11	9110.008.444	Stützradstiel, links		
12	9930.520.114	Scheibe Ø 38/17 x 3		
13	9930.510.413	Sechskantmutter M 16 DIN 982		
14	9110.008.446	Radlager		VP 21
15	9930.500.789	Sechskantschraube M 12 x 40 DIN 933		
16	9930.520.534	Federring 12 DIN 128		
17	9930.510.228	Sechskantmutter M 12 DIN 934		
18	9930.550.431	Nilos-Ring 30 x 62 LSTO		
19	9930.540.153	Rillenkugellager 6206		
20	9110.008.447	Distanzbuchse		
21	9110.008.448	Deckel		VP 22
22	9930.500.218	Sechskantschraube M 8 x 25 DIN 558		
23	9920.592.003	Ballonrad Ø 320 x 100		
		<u>Pendelstützräder</u>		
30	9110.009.100	Grundplatte		
30a	9110.009.101	Zwischenlage		
31	9930.530.094	Spannstift 8 x 40 DIN 1481		
32	9930.530.339	Splint 5 x 30 DIN 94		
33	9110.009.092	Scheibe		
33a	9930.520.348	Paßscheibe Ø 50/40 x 1 DIN 988		
34	9930.530.096	Spannstift 8 x 50 DIN 1481		
35	9110.009.001	Stützradhalter mit Kugel und Schmiernippel		
--	9930.570.265	Schmiernippel		
36	9110.008.046	Gelenkbolzen mit 2 Splinten (Bild 36, 37)		
37	9930.530.319	Splint 3 x 20 DIN 94		
38	9110.008.048	Druckzylinder		
39	9930.551.080	Kolbenring Ø 50/46 x 2,5		
40	9110.008.049	Kolbenstange		
41	9930.531.615	Seegerring I '29 x 1,2		
42	9930.550.757	Nutring N 16-18		
43	9930.550.535	O-Ring 45 x 3		
44	9110.006.056	Verschlußdeckel		WDA 1
45	9930.550.013	Simmerring B1 16-28-7		
46	9110.009.002	Steckbolzen mit Spannstift (Bild 46, 47)		
47	9930.530.031	Spannstift 4 x 30 DIN 1481		
48	9930.570.226	Vorstecker Ø 4		
49	9110.009.003	Stützradstiel (für Stützrad Ø 400 x 110)		
49	9110.009.004	Stützradstiel (für Stützrad Ø 400 x 150)		
50	9920.592.006	Ballonrad Ø 400 x 110		
50	9920.592.005	Ballonrad Ø 400 x 150		

Nicht nach Bild-Nr. sondern nach Artikel-Nr. bestellen.

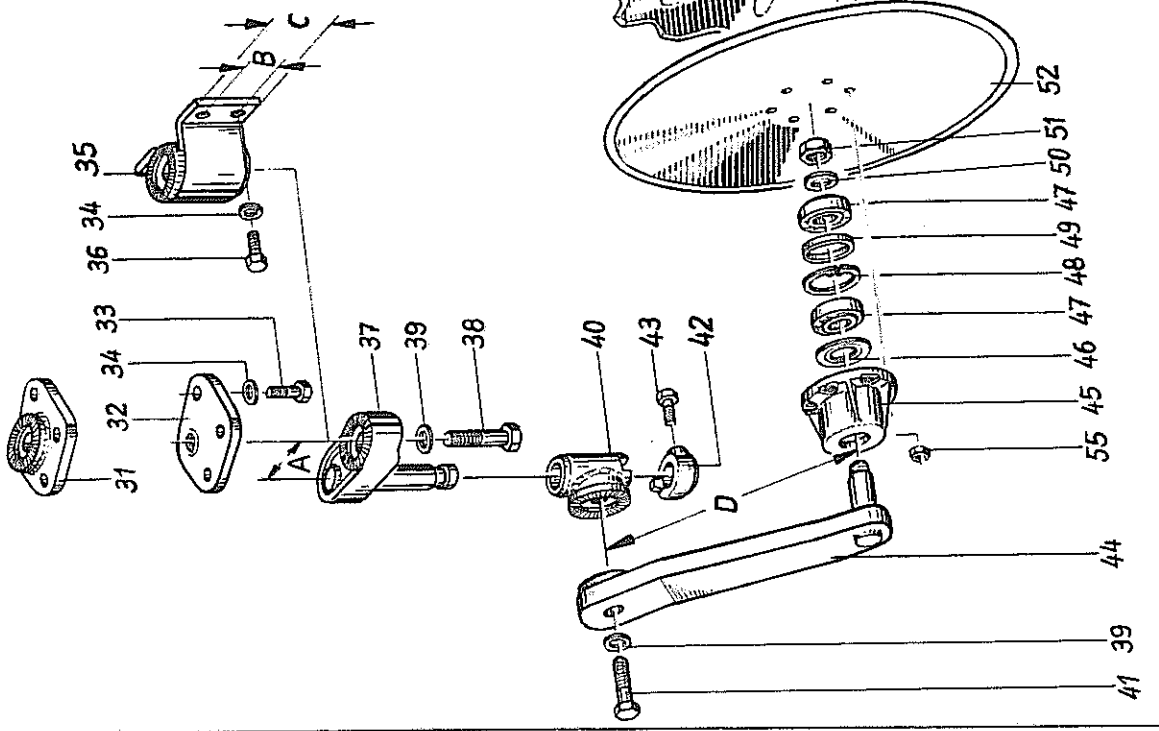
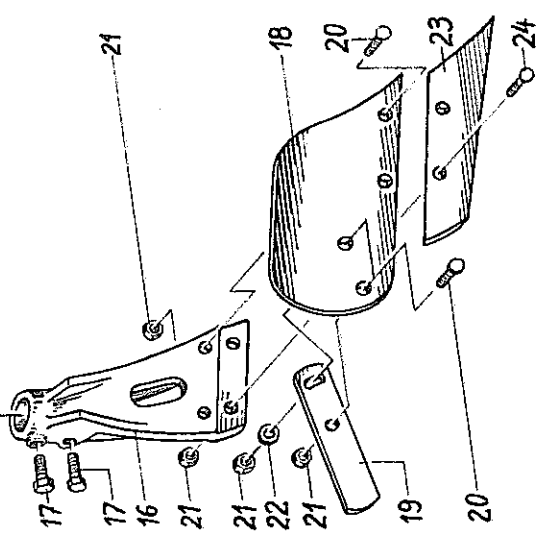
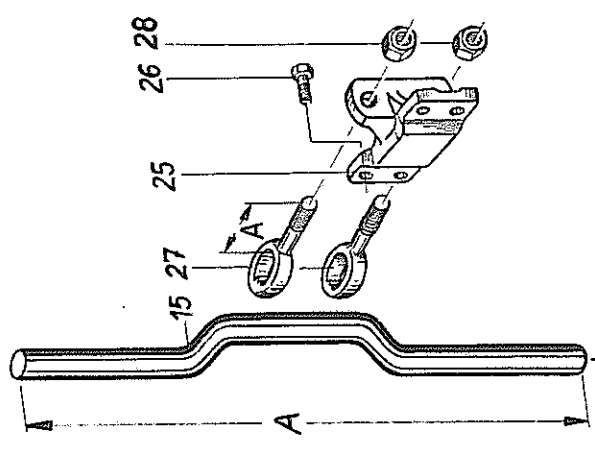
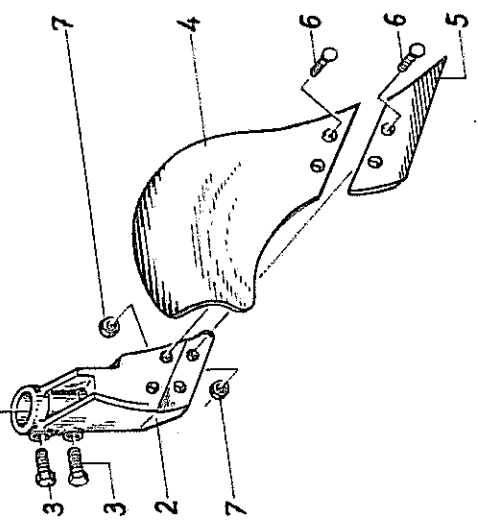
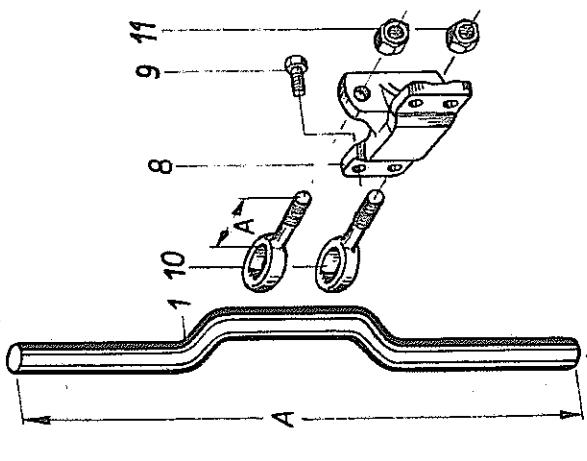
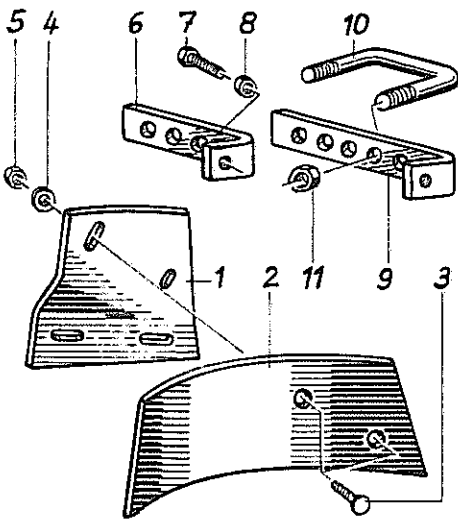


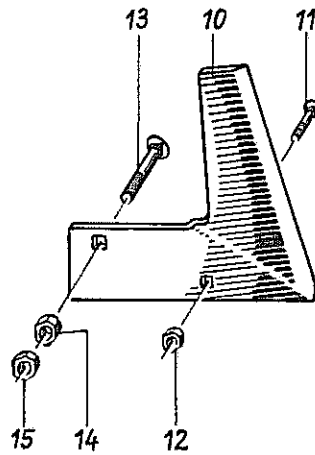
Bild-Nr. 80-26000-30

Bild Nr.	Artikel Nr.	Benennung	80-26000-008	Bild Nr.	Artikel Nr.	Benennung	80-26000-008
		<u>Düngereinleger R 3a</u>				<u>Scheibenseche</u>	
1	9110.026.144	Einlegerstiel (Maß A = 740 mm)	650	31	9110.026.158	Stellplatte, rechts	
1	9110.026.145	Einlegerstiel (Maß A = 840 mm)	700	32	9110.026.159	Stellplatte, links	
1	9110.026.146	Einlegerstiel (Maß A = 940 mm)	750	33	9930.501.025	Sechskantschraube M16x1,5x35DIN960	
2	9110.026.154	Scharhalter, rechts Mod.-Nr. VP 88R		34	9930.520.581	Sicherungsring S 16	
2	9110.026.155	Scharhalter, links Mod.-Nr. VP 88 L		35	9110.026.175	Scheibensechhalter Maß B/C=50/80mm	1002 1502
3	9930.501.254	Sechskantschraube M 16 x 1,5 x 30 m. Ringschneide DIN 961		35	9110.026.176	Scheibensechhalter Maß B/C=50/100mm	2002
4	9120.008.542	Streichblech, rechts		35	9110.026.177	Scheibensechhalter MaßB/C=100/150mm	3002
4	9120.008.543	Streichblech, links		36	9930.501.256	Sechskantschraube M16x1,5x25 DIN961	
5	9120.026.088	Schar, rechts		37	9110.026.160	Verstellarm (Maß A = 55 mm)	
5	9120.026.087	Schar, links		37	9110.026.152	Verstellarm (Maß A = 90 mm)	
6	9930.502.102	Senkschraube M 10 x 25 DIN 608		38	9930.501.039	Sechskantschraube M20x1,5x70 DIN960	
7	9930.510.225	Sechskantmutter M 10 DIN 934		39	9930.520.584	Sicherungsring VS 20	
8	9110.026.174	Einlegerhalter Modell-Nr. VP 132		40	9110.026.161	Pendelbuchse mit Schmiernippel	
9	9930.501.255	Sechskantschraub.M16x1,5x30 DIN 961		--	9930.570.265	Schmiernippel H1S 8 x 1	
10	9930.503.205	Klemmschraube (Maß A = 70 mm)		41	9930.501.038	Sechskantschraube M20x1,5x65 DIN960	
11	9930.510.460	Sechskantmutter M 20 x 1,5 DIN 980		42	9110.026.162	Anschlag Modell-Nr. VP 128	
		<u>Vorschäler VR 2</u>		43	9930.501.252	Sechskantschraube M 16 x 1,5 x 30 m. Ringschneide DIN 961	
15	9110.026.144	Einlegerstiel (Maß A = 740 mm)	650	44	9110.026.163	Secharm (Maß D = 335 mm)	
15	9110.026.145	Einlegerstiel (Maß A = 840 mm)	700	44	9110.026.164	Secharm (Maß D = 260 mm)	
15	9110.026.146	Einlegerstiel (Maß A = 940 mm)	750	45	9110.026.153	Flanschlager mit Schmiernippel Modell-Nr. VP 125	
16	9110.026.156	Scharhalter, rechts Mod.Nr. VP 107R		--	9930.570.265	Schmiernippel H1S 8 x 1	
16	9110.026.157	Scharhalter, links Mod.-Nr. VP 107L		46	9930.550.431	Nilos-Ring 30 x 62 LSTO	
17	9930.501.254	Sechskantschraube M 16 x 1,5 x 30 m. Ringschneide DIN 961		47	9930.541.004	Kegelrollenlager 30 206 A	
18	9120.026.102	Streichblech, rechts		48	9930.531.640	Seegerring I 62 x 2 DIN 472	
18	9120.026.101	Streichblech, links		49	9110.026.121	Distanzring	
19	9110.026.105	Streichschiene		50	9930.520.146	Scheibe Ø 40/21 x 3	
20	9930.502.102	Senkschraube M 10 x 25 DIN 608		51	9930.510.363	Sechskantmutter M 20 x 1,5 DIN 936	
21	9930.510.225	Sechskantmutter M 10 DIN 934		52	9920.600.705	Scheibensech Ø 400	
22	9930.520.051	Scheibe Ø 28/10,5 x 3		52	9920.600.706	Scheibensech Ø 450	
23	9120.026.104	Schar, rechts		52	9920.600.707	Scheibensech Ø 500	
23	9120.026.103	Schar, links		53	9920.600.708	Scheibensech Ø 500 gezackt	
24	9930.502.108	Senkschraube M 10 x 30 DIN 608		54	9930.502.430	Senkschraube M 8 x 25 DIN 7991	
25	9110.026.174	Einlegerhalter Modell-Nr. VP 132		55	9930.510.457	Sechskantmutter M 8 DIN 980	
26	9930.501.255	Sechskantschraube M16x1,5x30 DIN 961					
27	9930.503.205	Klemmschraube (Maß A = 70 mm)					
28	9930.510.460	Sechskantmutter M 20 x 1,5 DIN 980					

Stroheinleger



Anlagesech



Untergrunddorn

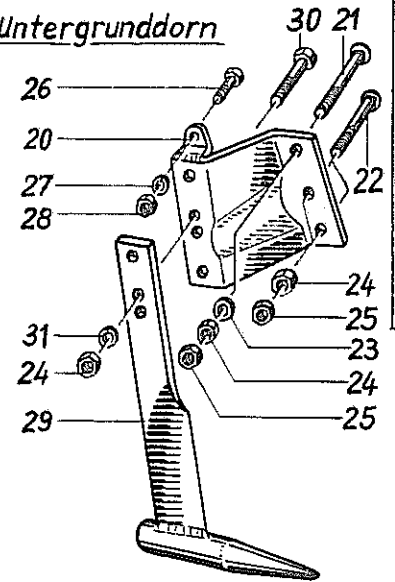
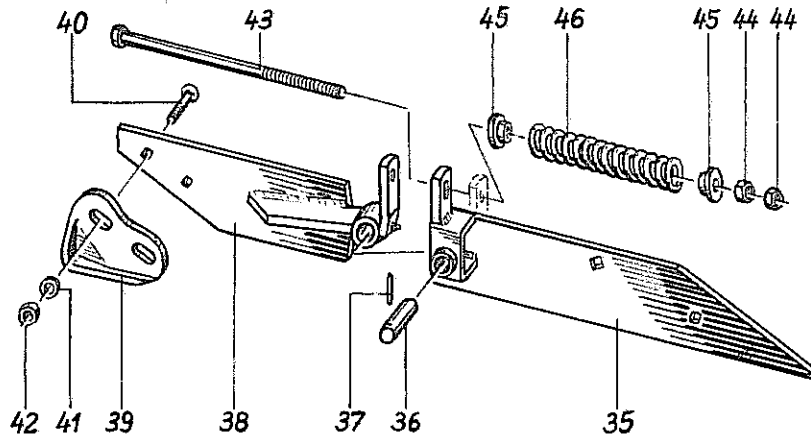


Bild-Nr. 80-26000-32

Gefederte Anlage



Gefederte, rotierende Anlage

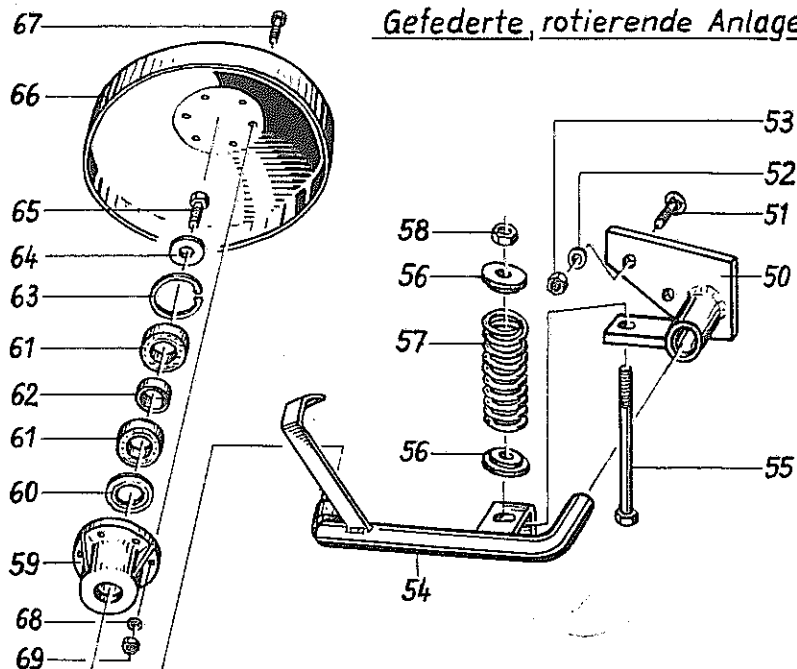


Bild Nr.	Artikel Nr.	Benennung	80-26000-009	Bild Nr.	Artikel Nr.	Benennung	80-26000-009
		<u>Stroheinleger</u>				<u>Untergrunddorn</u>	
1	9110.026.178	Einlegerhalter, rechts		20	9110.026.049	Halter kompl. links	
1	9110.026.179	Einlegerhalter, links		20	9110.026.050	Halter kompl. rechts	
2	9110.026.180	Einlegerblech, rechts		21	9930.502.163	Senkschraube M 16 x 100 DIN 608	
2	9110.026.181	Einlegerblech, links		22	9930.502.737	Flachrundschrabe M 16x90 DIN 603	
3	9930.502.483	Senkschraube M 12 x 30 DIN 11014		23	9930.520.111	Scheibe Ø 17/28 x 3 DIN 1441	
4	9930.520.075	Scheibe Ø 25/13 x 3		24	9930.510.235	Sechskantmutter M 16 DIN 934	
5	9930.510.228	Sechskantmutter M 12 DIN 934		25	9930.510.310	Sechskantmutter M 16 DIN 936	
6	9110.026.182	Halter mit Schraube und Mutter		26	9930.500.789	Sechskantschraube M 12x40 DIN 933	
7	9930.500.796	Sechskantschraube M 12x60 DIN 933		27	9930.520.510	Federring 12 DIN 127	
8	9930.510.306	Sechskantmutter M 12 DIN 936		28	9930.510.228	Sechskantmutter M 12 DIN 934	
9	9110.026.183	Halter mit Schraube und Mutter		29	9110.026.051	Stiel mit Spitze	
10	9110.026.184	Schraubenband		30	9930.500.511	Sechskantschraube M 16x60 DIN 931	
11	9930.510.453	Sechskantmutter M 20 DIN 980		31	9930.520.536	Federring 16 DIN 128	
		<u>Anlagesech</u>				<u>Gefederte, rotierende Anlage</u>	
10	1902.020.690	Anlagesech rechts	für Körper NU9,	50	9110.020.071	Halter, links mit Schmiernippel	
10	1902.020.689	Anlagesech links	N13G,N15G,N18G	50	9110.020.072	Halter, rechts mit Schmiernippel	
				--	9930.570.265	Schmiernippel H1S 8 x 1	
10	1902.021.290	Anlagesech rechts	für Körper SH2,	51	9930.502.130	Senkschraube M 12 x 40 DIN 608	
10	1902.021.289	Anlagesech links	NW11, NH4, NW12	52	9930.520.075	Scheibe Ø 13/25 x 3 DIN 1441	
11	9930.502.131	Senkschraube M 12 x 50 DIN 608		53	9930.510.228	Sechskantmutter M 12 DIN 934	
12	9930.510.228	Sechskantmutter M 12 DIN 934		54	9110.020.073	Achse, links	
13	9930.502.162	Senkschraube M 16 x 90 DIN 608		54	9110.020.074	Achse, rechts	
14	9930.510.235	Sechskantmutter M 16 DIN 934		55	9930.500.103	Sechskantschraube M 16x190 DIN 601	
15	9930.510.310	Sechskantmutter M 16 DIN 936		56	9110.020.081	Vorlegscheibe	
		<u>Gefederte Anlage</u>		57	9920.560.352	Druckfeder 130 x Ø 56/8	
35	9110.020.057	Vorderteil, links	} für NU9	58	9930.510.025	Sechskantmutter M 16 DIN 555	
35	9110.020.058	Vorderteil, rechts		59	9110.008.276	Flanschlager m.Schmiernipp.Mod.VP26	
35	9110.020.061	Vorderteil, links, f. Winkelschar		--	9930.570.265	Schmiernippel H1S 8 x 1	
35	9110.020.062	Vorderteil, rechts, f. Winkelschar		60	9930.550.431	Nilos-Ring 30/62 LST0	
35	9110.026.170	Vorderteil, rechts	} für N13G	61	9930.540.153	Rillenkugellager 6206	
35	9110.026.171	Vorderteil, links		62	9110.008.279	Distanzbuchse	
35	9110.026.172	Vordert., rechts, f. Winkelschar		63	9930.531.640	Seegerring I 62 x 2 DIN 472	
35	9110.026.173	Vordert., links, f. Winkelschar	64	9930.520.082	Scheibe Ø 13/38 x 3		
35	9110.020.957	Vorderteil, links	} für NW11, NW12	65	9930.500.782	Sechskantschraube M 12x25 DIN 933	
35	9110.020.958	Vorderteil, rechts		66	9110.020.080	Radscheibe	
36	9110.008.485	Bolzen mit Spannstift		67	9930.501.824	Zylinderschraube M 8x30 DIN 7984	
37	9930.530.093	Spannstift 8 x 36 DIN 1481		68	9930.520.532	Federring 8 DIN 128	
38	9110.008.497	Hinterteil, links		69	9930.510.222	Sechskantmutter M 8 DIN 934	
38	9110.008.496	Hinterteil, rechts					
39	9120.020.623	Schleifsohle, links Mod.Nr. VP 69L					
39	9120.020.624	Schleifsohle, rechts Mod.Nr. VP 69R					
40	9930.502.130	Senkschraube M 12 x 40 DIN 608					
41	9930.520.075	Scheibe Ø 13/25 x 3 DIN 1441					
42	9930.510.228	Sechskantmutter M 12 DIN 934					
43	9110.008.480	Federbolzen mit Sechskantmuttern					
44	9930.510.025	Sechskantmutter M 16 DIN 555					
45	9110.008.482	Buchse					
46	9910.560.315	Druckfeder 200 x Ø 37/10					

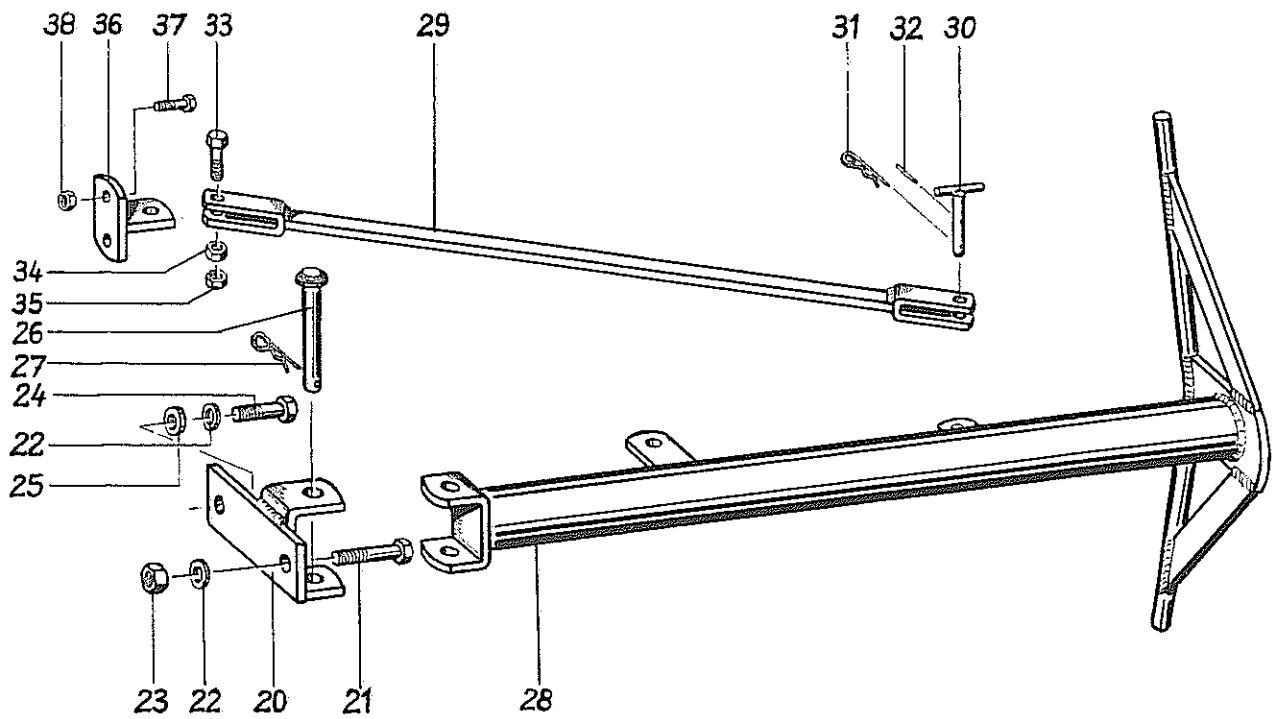
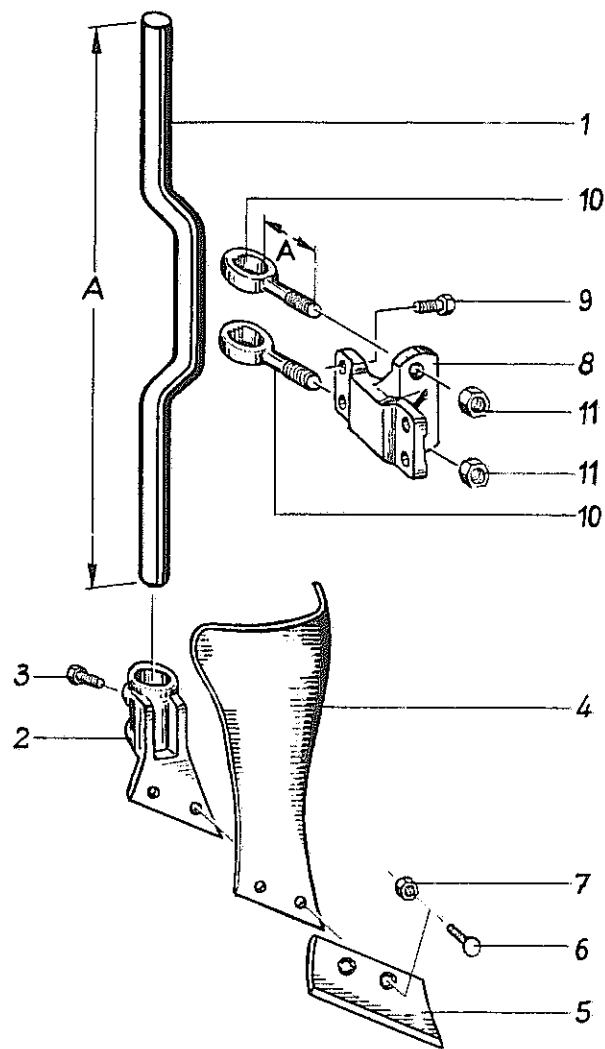


Bild Nr.	Artikel Nr.	Benennung	81-26000-0011	Modell Nr.
1	9110.026.144	Einlegerstiel (Maß A = 740 mm) 650		
1	9110.026.145	Einlegerstiel (Maß A = 840 mm) 700		
1	9110.026.146	Einlegerstiel (Maß A = 940 mm) 750		
2	9110.026.197	Scharhalter, links		VP 135 L
2	9110.026.198	Scharhalter, rechts		VP 135 R
3	9930.501.252	Sechskantschraube M 16 x 1,5 x 30 mit Ringschneide 8.8 DIN 961		
4	9120.026.015	Streichblech, links		
4	9120.026.016	Streichblech, rechts		
5	9120.026.017	Schar, links		
5	9120.026.018	Schar, rechts		
6	9930.502.477	Senkschraube M 10 x 30 8.8 DIN 11014		
7	9930.510.225	Sechskantmutter M 10 8 DIN 934		
8	9110.026.174	Einlegerhalter		VP 132
9	9930.501.255	Sechskantschraube M 16 x 1,5 x 30 8.8 DIN 961		
10	9930.503.205	Klemmschraube (Maß A = 70 mm)		
11	9930.510.460	Sechskantmutter M 20 x 1,5 8 DIN 980		
20	9110.009.093	Anschraubplatte		
21	9930.501.518	Sechskant-Paßschraube M 20 x 1,5 x 85 8.8 DIN 7968		
22	9930.520.143	Scheibe \varnothing 21/33 x 2,5		
23	9930.510.460	Sechskantmutter M 20 x 1,5 8 DIN 980		
24	9930.501.515	Sechskant-Paßschraube M 20 x 1,5 x 60 8.8 DIN 7968		
25	9930.520.154	Scheibe A 22 DIN 7989		
26	9110.009.048	Gelenkbolzen		
27	9920.570.229	Vorstecker \varnothing 6		
28	9110.009.094	Fangrohr		
29	9110.009.095	Verbindungsrohr		
30	9110.009.051	Steckbolzen mit Spannstift (Bild 30, 32)		
31	9920.570.226	Vorstecker \varnothing 4		
32	9930.530.045	Spannstift 5 x 40 DIN 1481		
33	9930.500.823	Sechskantschraube M 16 x 45 8.8 DIN 933		
34	9930.510.235	Sechskantmutter M 16 8 DIN 934		
35	9930.510.310	Sechskantmutter M 16 8 DIN 936		
36	9110.009.096	Halter		
37	9930.500.793	Sechskantschraube M 12 x 45 8.8 DIN 933		
38	9930.510.413	Sechskantmutter M 12 8 DIN 982		

Pflugkörper
 N13G
 N15G

Bild-Nr. 81-20000-48

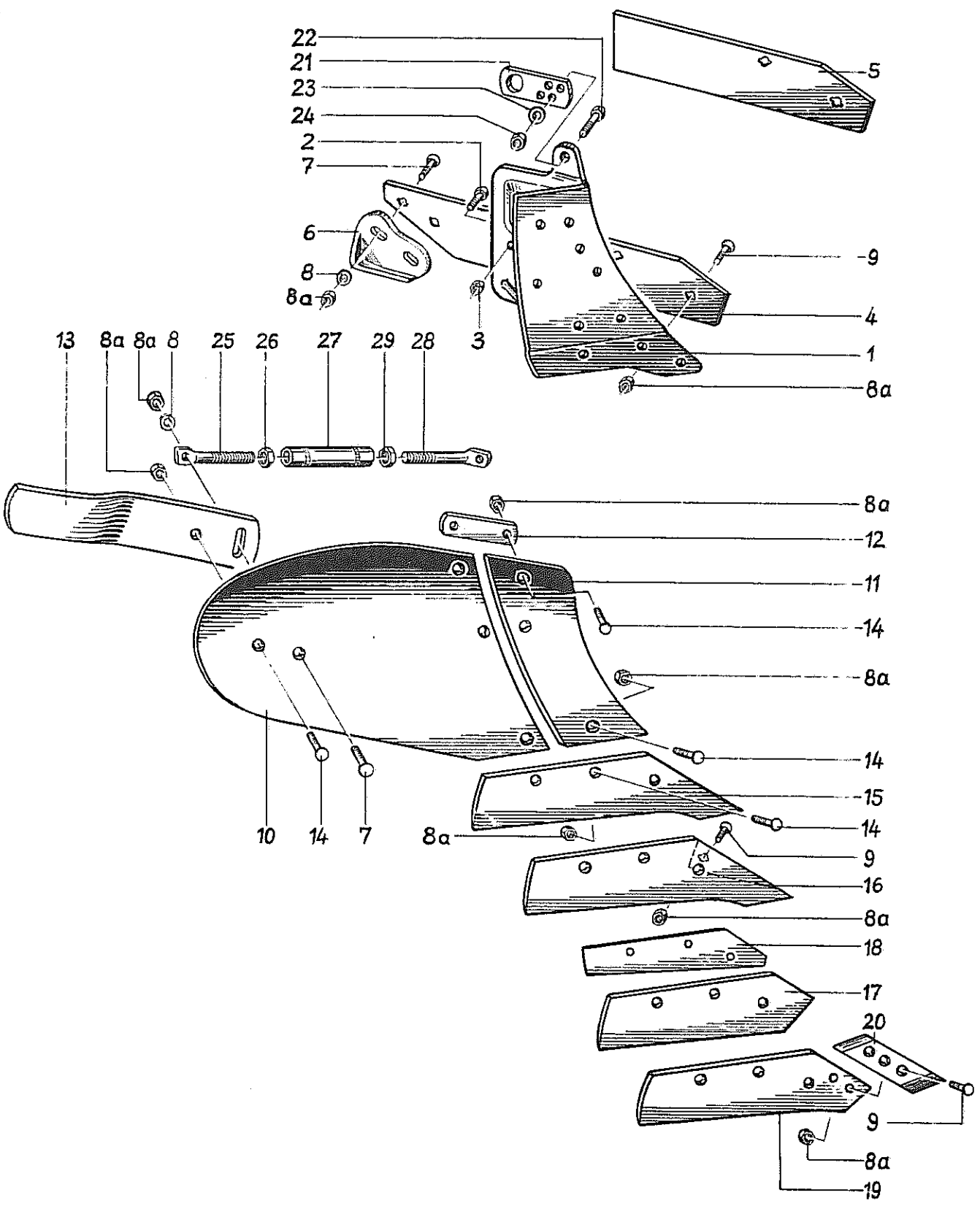


Bild Nr.	Artikel Nr. N 13 G	Artikel Nr. N 15 G	Benennung	81-20000-006	Modell Nr.
1	9110.020.711	9110.020.711	Rumpf, links		
	9110.020.712	9110.020.712	Rumpf, rechts		
2	9930.500.814	9930.500.814	Sechskantschraube M 14 x 40 8.8 DIN 933		
3	9930.510.232	9930.510.232	Sechskantmutter M 14 8 DIN 934		
4	9120.020.621	9120.020.621	Anlage lang, links, mit Schleifs. VP69L mont.		
	9120.020.622	9120.020.622	Anlage lang, rechts, mit Schleifs. VP69R mont.		
5	9120.020.619	9120.020.619	Anlage kurz, links		
	9120.020.620	9120.020.620	Anlage kurz, rechts		
6	9120.020.623	9120.020.623	Schleifsohle, links		VP 69 L
	9120.020.624	9120.020.624	Schleifsohle, rechts		VP 69 R
7	9930.502.497	9930.502.497	Senkschraube M 12 x 40 10.9 DIN 11014		
8	9930.520.075	9930.520.075	Scheibe Ø 13/25 x 3 DIN 1441		
8a	9930.510.230	9930.510.230	Sechskantmutter M 12 10 DIN 934		
9	9930.502.496	9930.502.496	Senkschraube M 12 x 35 10.9 DIN 11014		
10	9120.020.539	9120.020.739	Streichblech mit Streichschiene mont., links		
	9120.020.540	9120.020.740	Streichblech mit Streichschiene mont., rechts		
11	9120.020.535	9120.020.735	Streichblech-Vorderteil, links		
	9120.020.536	9120.020.736	Streichblech-Vorderteil, rechts		
12	9110.020.743	9110.020.743	Streichblechlasche, links		
	9110.020.744	9110.020.744	Streichblechlasche, rechts		
13	9120.020.641	9120.020.641	Streichschiene, links		
	9120.020.642	9120.020.642	Streichschiene, rechts		
14	9930.502.495	9930.502.495	Senkschraube M 12 x 30 10.9 DIN 11014		
15	9120.200.414	- - -	Schnabelschar N 13 R		
	9120.200.415	- - -	Schnabelschar N 13 L		
	- - -	9120.200.614	Schnabelschar N 15 R		
	- - -	9120.200.615	Schnabelschar N 15 L		
16	- 200.414W	- - -	Winkelschar N 13 SS RW (9120.200.422)		
	- 200.415W	- - -	Winkelschar N 13 SS LW (9120.200.423)		
	- - -	- 200.614W	Winkelschar N 15 SS RW (9120.200.622)		
	- - -	- 200.615W	Winkelschar N 15 SS RL (9120.200.623)		
17	9120.200.618	9120.200.618	Perfekt-Schar N 13/15 PR		
	9120.200.619	9120.200.619	Perfekt-Schar N 13/15 PR		
18	9120.200.624	9120.200.624	Unterlagsplatte		
19	9120.200.616	9120.200.616	Wechselspitzenschar N 13/15 ASR		
	9120.200.617	9120.200.617	Wechselspitzenschar N 13/15 ASL		
20	9120.200.610	9120.200.610	Wechselspitze, rechts		
	9120.200.611	9120.200.611	Wechselspitze, links		
--	9120.200.620	9120.200.620	Wechselspitzenschar N 13/15 ASR m. Wechselspitze montiert		
--	9120.200.621	9120.200.621	Wechselspitzenschar N 13/15 ASL m. Wechselspitze montiert		
21	9110.008.599	9110.008.599	Exzenterlasche		
22	9930.500.820	9930.500.820	Sechskantschraube M 16 x 35 8.8 DIN 933		
23	9930.520.580	9930.520.580	Schnorr-Ring VS 16		
24	9930.510.310	9930.510.310	Sechskantmutter M 16 8 DIN 936		
25	9110.020.448	9110.020.448	Stützschar (Rechtsgewinde) mit Sechskantmutter (Bild 25, 26)		
26	9930.510.313	9930.510.313	Sechskantmutter M 20 8 DIN 936		
27	9110.020.950	9110.020.950	Spannhülse		
28	9110.020.549	9110.020.749	Stützschar (Linksgewinde)		
29	9930.510.314	9930.510.314	Sechskantmutter M 20 links 8 DIN 936		

Nicht nach Bild-Nr. sondern nach Artikel-Nr. bestellen.

Pflugkörper
SH2

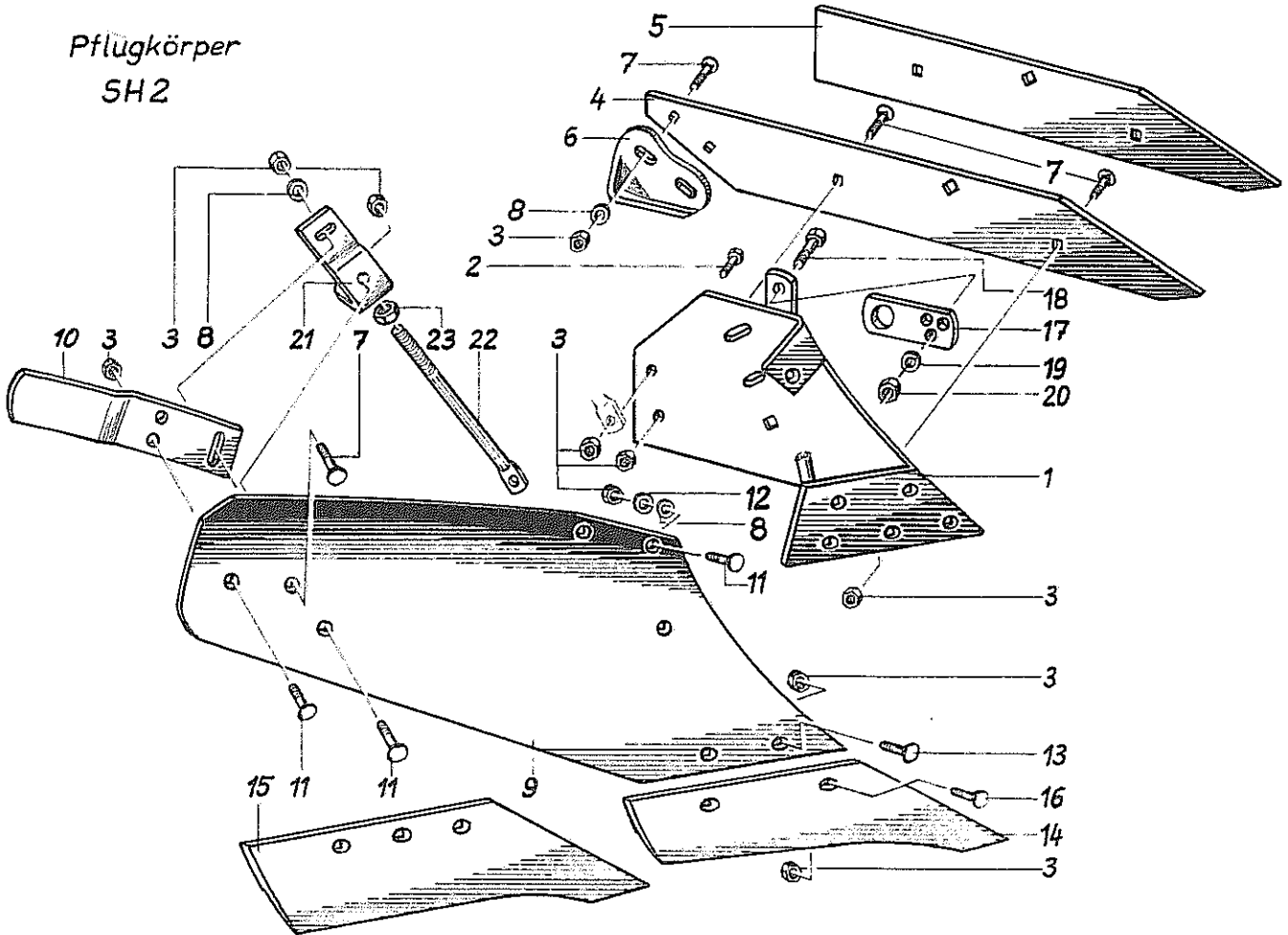


Bild-Nr. 80-20000-34

Bild Nr.	Artikel Nr.	Benennung	80-21000-0010	Modell Nr.
1	9110.021.512	Rumpf, rechts		
	9110.021.511	Rumpf, links		
2	9930.500.789	Sechskantschraube M 12 x 40 DIN 933		
3	9930.510.228	Sechskantmutter M 12 DIN 934		
4	9120.021.518	Anlage lang rechts mit Schleifsohle VP 69 R montiert		
	9120.021.517	Anlage lang links mit Schleifsohle VP 69 L montiert		
5	9120.021.528	Anlage (kurz, ab August 1975) rechts		
	9120.021.527	Anlage (kurz, ab August 1975) links		
6	9120.020.624	Schleifsohle rechts		VP 69 R
	9120.020.623	Schleifsohle links		VP 69 L
7	9930.502.130	Senkschraube M 12 x 40 DIN 608		
8	9930.520.075	Scheibe \varnothing 13/25 x 3 DIN 1441		
9	9120.021.540	Streichblech mit Streichschiene montiert, rechts		
	9120.021.539	Streichblech mit Streichschiene montiert, links		
10	9120.021.442	Streichschiene rechts		
	9120.021.441	Streichschiene links		
11	9930.502.128	Senkschraube M 12 x 30 DIN 608		
12	9930.520.111	Scheibe \varnothing 17/28 x 3 DIN 1441		
13	9930.502.129	Senkschraube M 12 x 35 DIN 608		
14	9120.021.532	Schnabelschar rechts SH2 SS-R (bis Arb.-Breite 40 cm)		
	9120.021.531	Schnabelschar links SH2 SS-L (bis Arb.-Breite 40 cm)		
15	9120.021.832	Schnabelschar rechts SH2 SSB-R (bis Arb.-Breite 45 cm)		
	9120.021.831	Schnabelschar links SH2 SSB-L (bis Arb.-Breite 45 cm)		
16	9930.502.484	Senkschraube M 12 x 35 DIN 11014		
17	9110.008.599	Exzenterlasche		
18	9930.500.820	Sechskantschraube M 16 x 35 DIN 933		
19	9930.520.536	Federring 16 DIN 128		
20	9930.510.310	Sechskantmutter M 16 DIN 936		
21	9110.021.452	Stützhalter rechts		
	9110.021.453	Stützhalter links		
22	9110.021.151	Streichblechstütze mit 2 Sechskantmuttern M 20		
23	9930.510.031	Sechskantmutter M 20 DIN 555		

Pflugkörper
NW 12

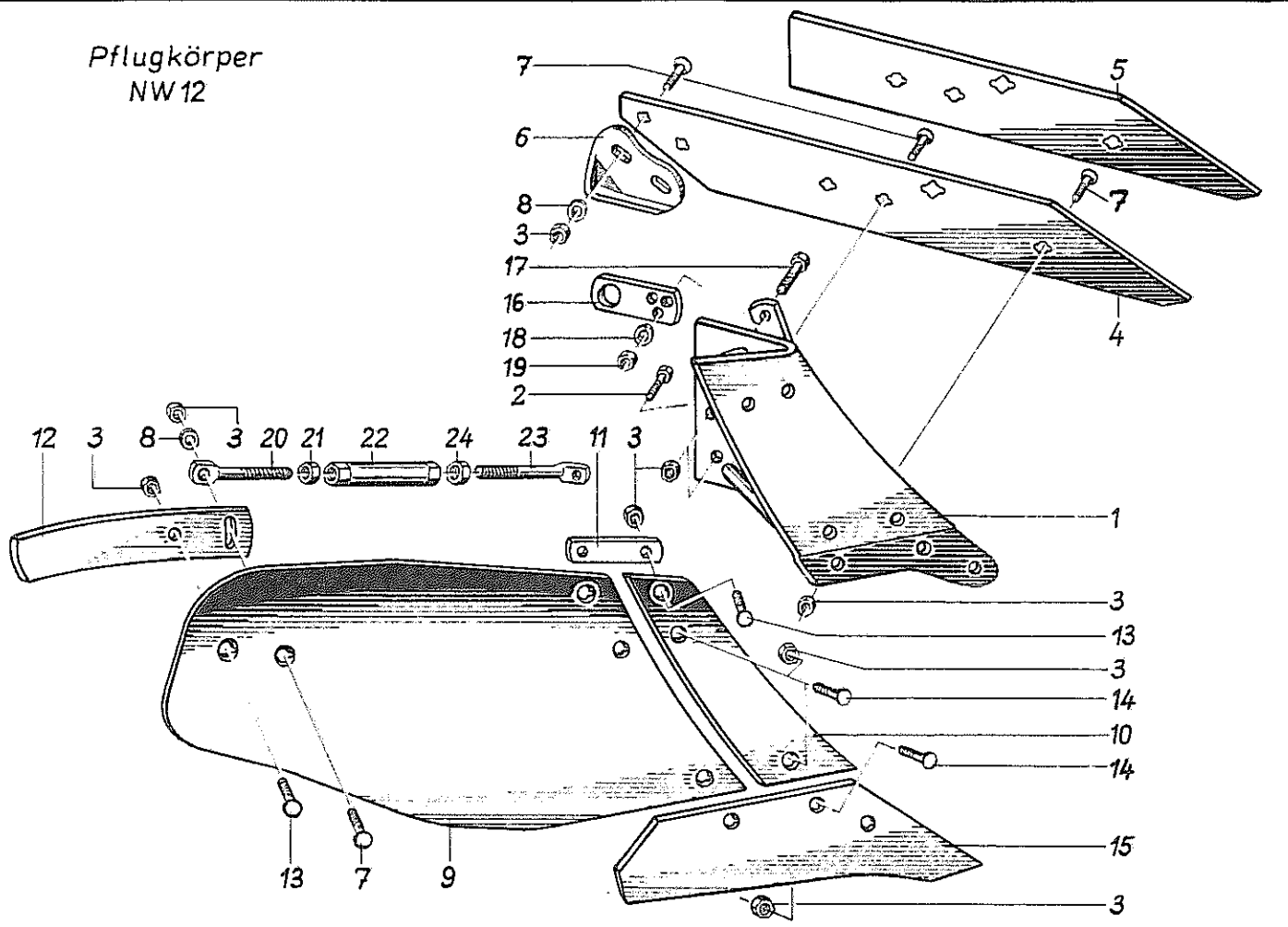


Bild Nr.	Artikel Nr.	Benennung	80-21000-008	Modell Nr.
1	9110.021.212	Rumpf, rechts		
	9110.021.211	Rumpf, links		
2	9930.500.789	Sechskantschraube M 12 x 40 DIN 933		
3	9930.510.228	Sechskantmutter M 12 DIN 934		
4	9120.021.218	Anlage lang rechts mit Schleifsohle VP 69 R montiert		
	9120.021.217	Anlage lang links mit Schleifsohle VP 69 L montiert		
5	9120.021.216	Anlage kurz rechts		
	9120.021.215	Anlage kurz links		
6	9120.020.624	Schleifsohle rechts		VP 69 R
	9120.020.623	Schleifsohle links		VP 69 L
7	9930.502.485	Senkschraube M 12 x 40 DIN 11014		
8	9930.520.075	Scheibe \varnothing 13/25 x 3 DIN 1441		
9	9120.021.238	Streichblech rechts (ohne Streichschiene)		
	9120.021.237	Streichblech links (ohne Streichschiene)		
10	9120.021.236	Streichblech-Vorderteil rechts		
	9120.021.235	Streichblech-Vorderteil links		
11	9110.020.244	Streichblechlasche rechts		
	9110.020.243	Streichblechlasche links		
12	9120.020.942	Streichschiene rechts		
	9120.020.941	Streichschiene links		
13	9930.502.483	Senkschraube M 12 x 30 DIN 11014		
14	9930.502.484	Senkschraube M 12 x 35 DIN 11014		
15	9120.021.232	Schnabelschar NW 12 SS - R		
	9120.021.231	Schnabelschar NW 12 SS - L		
16	9110.008.599	Exzenterlasche		
17	9930.500.820	Sechskantschraube M 16 x 35 DIN 933		
18	9930.520.536	Federring 16 DIN 128		
19	9930.510.310	Sechskantmutter M 16 DIN 936		
20	9110.020.148	Stützschaube (Rechtsgewinde) mit Sechskantmutter		
21	9930.510.313	Sechskantmutter M 20 DIN 936		
22	9110.020.950	Spannhülse		
23	9110.020.249	Stützschaube (Linksgewinde)		
24	9930.510.314	Sechskantmutter M 20 links DIN 936		

Nicht nach Bild-Nr. sondern nach Artikel-Nr. bestellen.