

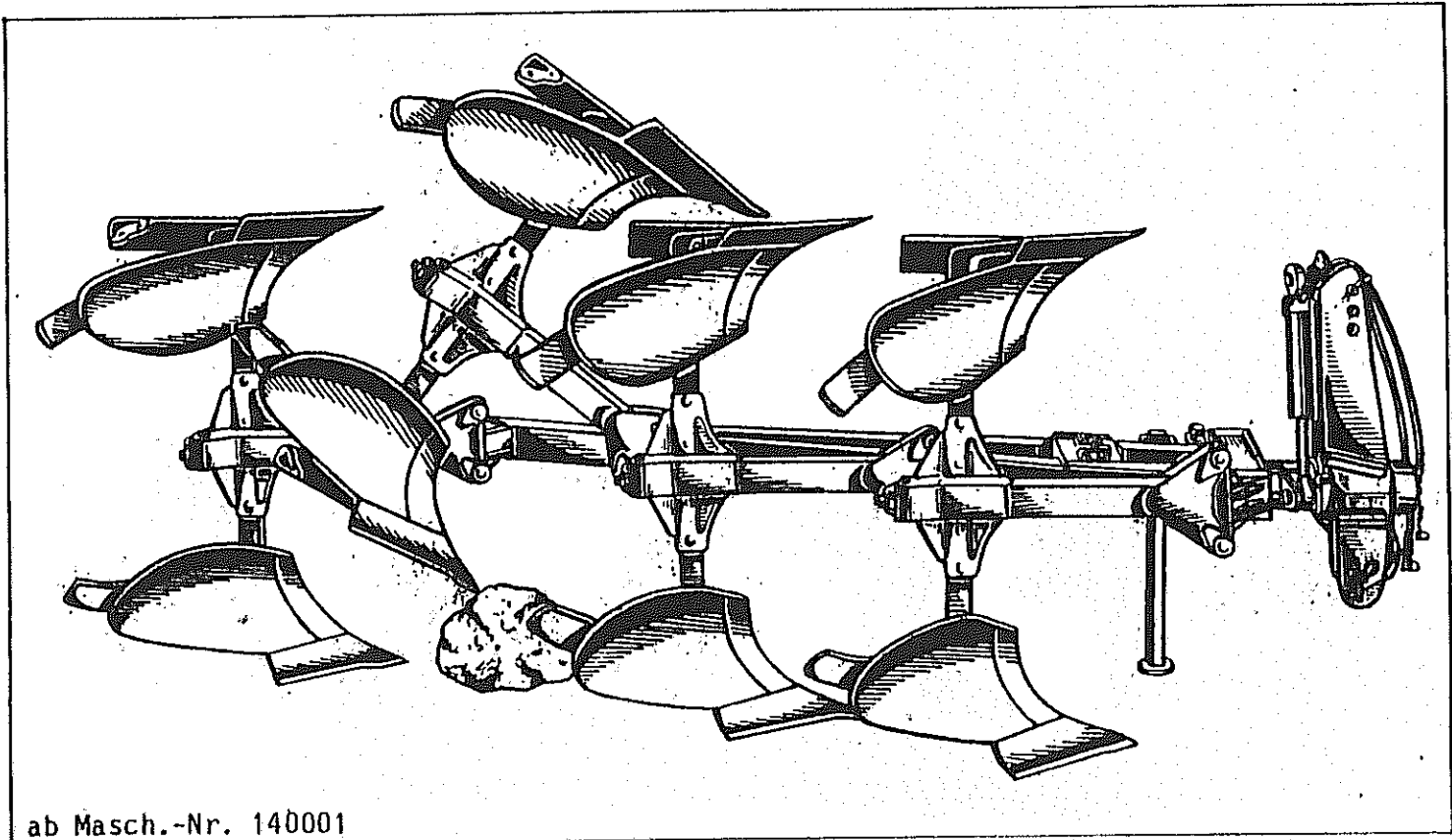
INSTRUKTIONEN FÜR MONTAGE UND EINSATZ

ERSATZTEILLISTE

BAUKASTEN-VOLLDREHPFLUG

VOLLY-MAT

1523-Stein



ab Masch.-Nr. 140001

1.10.1984

NIEMEYER
A G R A R T E C H N I K

NIEMEYER Agrartechnik GmbH
- Ersatzteillager -
D-48477 Hörstel-Riesenbeck, Hansestr. 1
Tel. 05454 / 910-191
Fax 05454 / 910-282

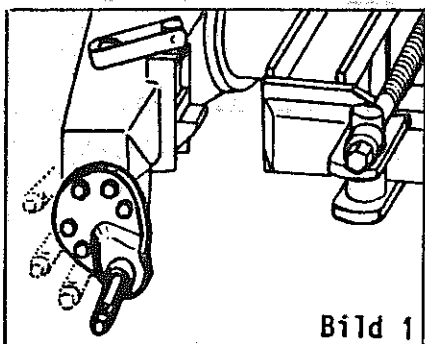
Sicherheitsvorschriften:

Der Volldrehpflug VOLLY-MAT darf nur bestimmungsgemäß verwendet werden. Andernfalls entfällt jegliche Haftung für daraus resultierende Schäden. Zur bestimmungsgemäßen Verwendung gehört auch die Einhaltung der vom Hersteller vorgeschriebenen Betriebs- und Instandhaltungsbedingungen sowie die ausschließliche Verwendung von Original-Ersatzteilen.

Der VOLLY-MAT darf nur von Personen benutzt, gewartet und instandgesetzt werden, die hiermit vertraut und über die Gefahren unterrichtet sind. Die einschlägigen Unfallverhütungs-Vorschriften sowie die sonstigen allgemein anerkannten sicherheitstechnischen, arbeitsmedizinischen und straßenverkehrsrechtlichen Regeln sind einzuhalten (s. hierzu auch UVV 1.1 § 1 der Landwirtschaftlichen Berufsgenossenschaft.)

Anbau an den Schlepper:

Das Dreipunktgestänge muß über die Hubstreben so eingestellt werden, daß die Anschlußpunkte der Unterlenkerarme zur Erdoberfläche den gleichen Abstand haben. Dabei auf gleichen Luftdruck in den Schlepperreifen achten!



Die Hubstreben des Schlepper-Dreipunktgestänges müssen so kurz eingestellt werden, daß der Pflug genügend hoch ausgehoben wird.

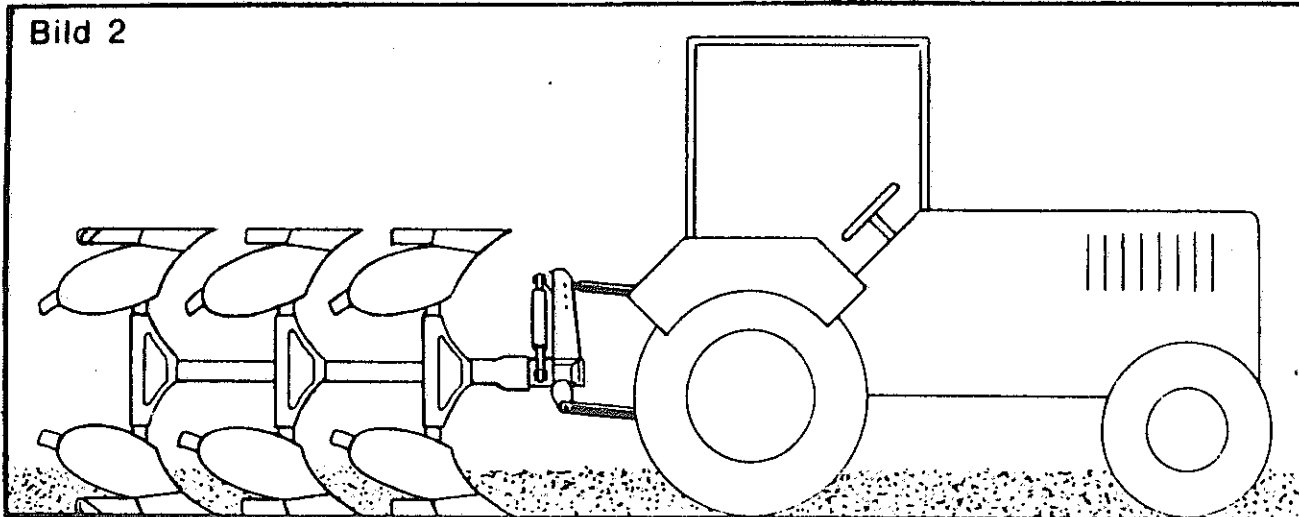
Sollte trotz Ausnutzung dieser Verstellmöglichkeit die Transporthöhe nicht reichen, sind die Unterlenkerzapfen am Pflug soweit wie möglich nach unten zu verstellen (Bild 1).

Ist das Dreipunktgestänge mit Schnellkuppler ausgerüstet, müssen die Unterlenkerzapfen je nach Kuppler-Fabrikat weiter nach vorn montiert werden, um den Freigang für die Kuppler-Entriegelung zu gewährleisten (Bild 1).

Die Unterlenkerarme müssen bei der Arbeit seitlich frei beweglich sein. In Transportstellung des Pfluges müssen sie gegen seitliches Pendeln verriegelt werden.

Den Oberlenker so einstellen, daß bei ebener Stellung des Pfluges sowohl die Scharspitze des ersten Körpers als auch die Schleifsohle der letzten Anlage eben aufliegt (siehe Bild 2). Die genaue Einstellung erfolgt beim Einsatz des Pfluges.

Bild 2



Bei leicht ausgehobenem Pflug stellen Sie nun **g r o ß** die Arbeitsbreite des ersten Körpers zum Schlepper ein (Bild 3).

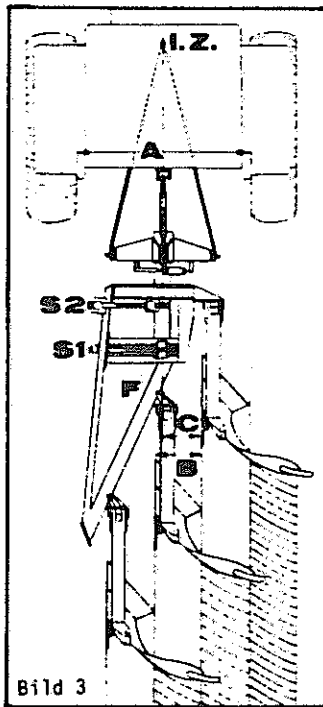


Bild 3

Hierzu verwenden Sie die "Formel N"

$$\frac{1}{2} A - B = C$$

Nachstehend ein Beispiel:

Sie messen den Innenabstand der Schlepper-Hinterräder (Maß A z. B. 120 cm) und teilen ihn durch 2. Das ergibt 60 cm. Davon ziehen Sie die Arbeitsbreite pro Körper (B) an Ihrem Pflug ab (z. B. 35 cm). Sie erhalten dann 25 cm (= Maß C).

So groß muß also der Abstand von der Schraube "F" bis zur Senkrechten der Anlage des ersten Körpers sein, wenn die Arbeitsbreite stimmen und kein Seitenzug auftreten soll. Nach Lösen der oberen und unteren Schrauben "F" können Sie durch Drehen der Spindel "S1" das Maß "C" einstellen. Durch Drehen der Spindel "S2" stellen Sie dann die Drehwelle des Pfluges parallel zur Anlage. Nun sind die beiden Schrauben "F" wieder fest anzuziehen.

Die Feineinstellung der Arbeitsbreite erfolgt während des Einsatzes des Pfluges durch Betätigen der Spindel "S2".

Hydraulische Drehung

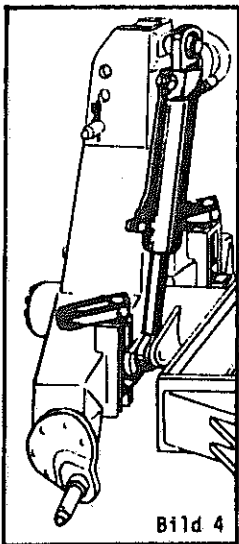


Bild 4

Die Drehung des Pflugrahmens erfolgt durch einen Hydraulik-Zylinder mit automatischer Umschaltung im Totpunkt. In den Endlagen wird der Zylinder hydraulisch verriegelt.

Der Hydraulik-Zylinder kann an Schleppern mit einem einfachwirkenden Steuergerät und Rücklauf in den Hydraulik-Öltank oder an ein doppelwirkendes Steuergerät angeschlossen werden.

Die Schlauchanschlüsse am Hydraulik-Zylinder sind wie folgt gekennzeichnet:

SCHLAUCHANSCHLUSS **P** - Druckleitung vom Schlepper

SCHLAUCHANSCHLUSS **T** - druckloser Rücklauf zum Öltank bei einfachwirkendem Steuergerät

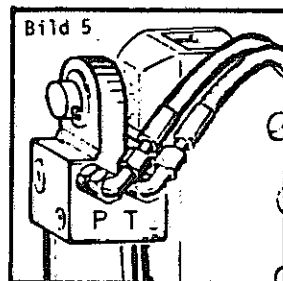
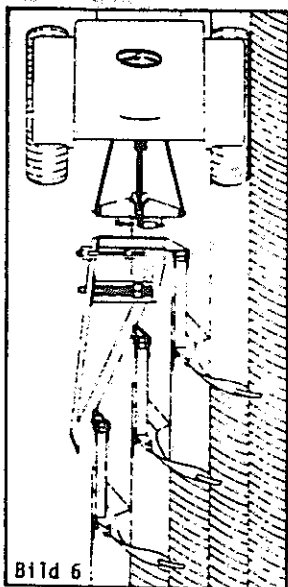


Bild 5

oder Rückleitung zum Schlepper bei doppelwirkendem Steuergerät

Die Drehung wird eingeleitet, wenn bei voll ausgehobenem Pflug der Hebel des Steuergerätes der Schlepperhydraulik auf "Heben" gestellt wird. Der Pflug dreht nun selbsttätig über den gesamten Drehbereich. Nach der Drehung des Pfluges bis auf Anschlag wird der Hebel auf die Stellung "Neutral" gestellt.

Eine neue Drehung kann nach ca. 10 Sekunden eingeleitet werden. Bei doppelwirkendem Steuergerät kann durch einen kurzzeitigen Druckimpuls auf die Rückleitung - Hebel am Steuergerät kurzzeitig auf "Senken" - sofort mit einer neuen Drehung begonnen werden.



Einsatz

Die richtige Einstellung des Pfluges soll auf dem Acker erst dann vorgenommen werden, wenn die gewünschte Arbeitstiefe erreicht ist.

Der Oberlenker soll beim Pflügen parallel mit der senkrechten Furchenwand verlaufen (Bild 6) und sich zum Schlepper hin etwas neigen (Bild 2).

Die Unterlenker sollen bei erreichter Arbeitstiefe leicht zum Schlepper abfallen oder maximal waagrecht stehen (Bild 2).

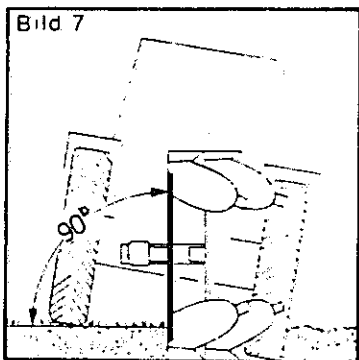
ARBEITSTIEFE:

Die Arbeitstiefe wird mit der Regelhydraulik (Zugkraft- oder Mischregelung) eingestellt. Ist ein Stützrad vorhanden, soll es so eingestellt werden, daß es nur geringfügig trägt.

ARBEITSBREITE:

Die Grobeinstellung der Arbeitsbreite wird mit der "Formel N" errechnet und eingestellt (Bild 3). Sie gilt für beide Arbeitshälften.

Bei der Arbeit auf dem Acker wird die Feineinstellung mit der Spindel "S2" eingestellt. Durch Drehen der Spindel im Uhrzeigersinn wird die Arbeitsbreite schmäler, durch Drehen der Spindel entgegen dem Uhrzeigersinn wird die Arbeitsbreite breiter.



NEIGUNGSEINSTELLUNG:

Der Pflug soll, in Fahrtrichtung gesehen, rechtwinklig zur Erdoberfläche stehen, damit alle Körper gleich tief arbeiten (Bild 7).

Jede Pflugseite wird mit einer eigenen Stellspindel eingestellt (Bild 4).

Von der Seite gesehen, soll der Pflugrahmen parallel zur Erdoberfläche verlaufen (Bild 2). Die Parallelität wird mit dem Oberlenker des Dreipunktgestänges eingestellt.

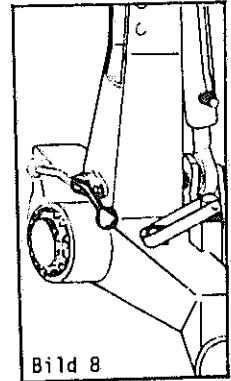
OBERLASTSICHERUNG:

Der VOLLY-MAT ist neben der Steinsicherung serienmäßig mit einer Abscherschraube M 12 x 60 als Oberlastsicherung ausgerüstet. Die Abscherschraube ist eine nicht handelsübliche Spezialschraube. Deshalb sind für den ersten Bedarf 3 Ersatzschrauben dem Pflug beigelegt.

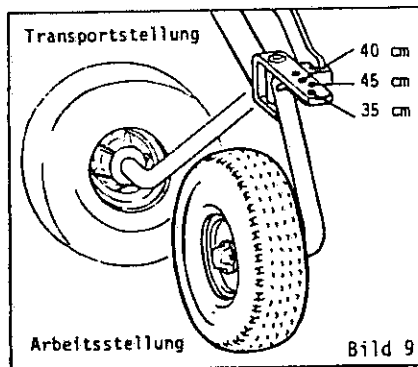
Nach dem Abscheren der Schraube und dem Zurückschwenken des Pflugkörpers sind neben der Mutter der Abscherschraube auch die Mutter der Grindelbefestigungsschraube nachzuziehen.

Transportstellung

Bei Verwendung eines Arbeits- und Transportrades muß zum Transport die mechanische Transportsicherung eingelegt werden (Bild 8). Hierzu wird der Riegel durch Verdrehen eingelegt. Er schnappt dann bei langsamer Betätigung des Hydraulikzylinders in der Querlage des Pflugrahmens ein.



Wird der Pflug von der Transportstellung in Arbeitsstellung geschwenkt, muß vorher die mechanische Transportverriegelung entriegelt werden. Danach wird der Hydraulikzylinder betätigt, bis der Pflug in Arbeitsstellung geschwenkt ist.



Vor dem Schwenken des Pflugrahmens in die Querlage zum Transport wird das Rad des Arbeits- und Transportrades in die Transportstellung geschwenkt (Bild 9).

In der Arbeitsstellung des Rades ist auf das richtige Abstecken entsprechend der Arbeitsbreite pro Pflugkörper zu achten (Bild 9).

WARTUNG:

Es gelten folgende Anzugsmomente:

Schraube	Anzugsmoment (Nm/mkp)
M 12	80/8
M 16	180/80
M 16 x 1,5	200/20
M 20 x 1,5	350/35
Ösenschraube M 20 x 1,5	350/35

Steinsicherungspflüge werden durch die entsprechenden Bodenverhältnisse besonders stark beansprucht. Es ist daher darauf zu achten, daß sämtliche Schrauben, insbesondere im Bereich der Pflugkörper, regelmäßig auf festen Sitz überprüft werden.

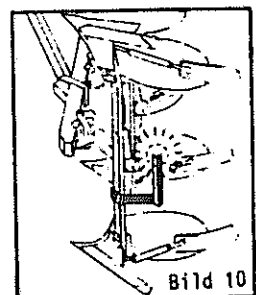
Bei Verwendung der mitgelieferten langen Schlüssel können diese Anzugsmomente durch sehr kräftiges Anziehen der Muttern erreicht werden.

SCHMIERUNG:

Alle Spindeln sind regelmäßig einzufetten. Die Schmiernippel an der Steinsicherung sind vor jedem Einsatz mit hochwertigem Fett abzusmieren.

TRANSPORTVORSCHRIFTEN:

Nach der geltenden Straßenverkehrsordnung müssen alle Maschinen beim Transport auf öffentlichen Wegen und Straßen mit Beleuchtungseinrichtungen versehen sein. Die entsprechenden Halterungen können auf Wunsch von uns mitgeliefert werden.



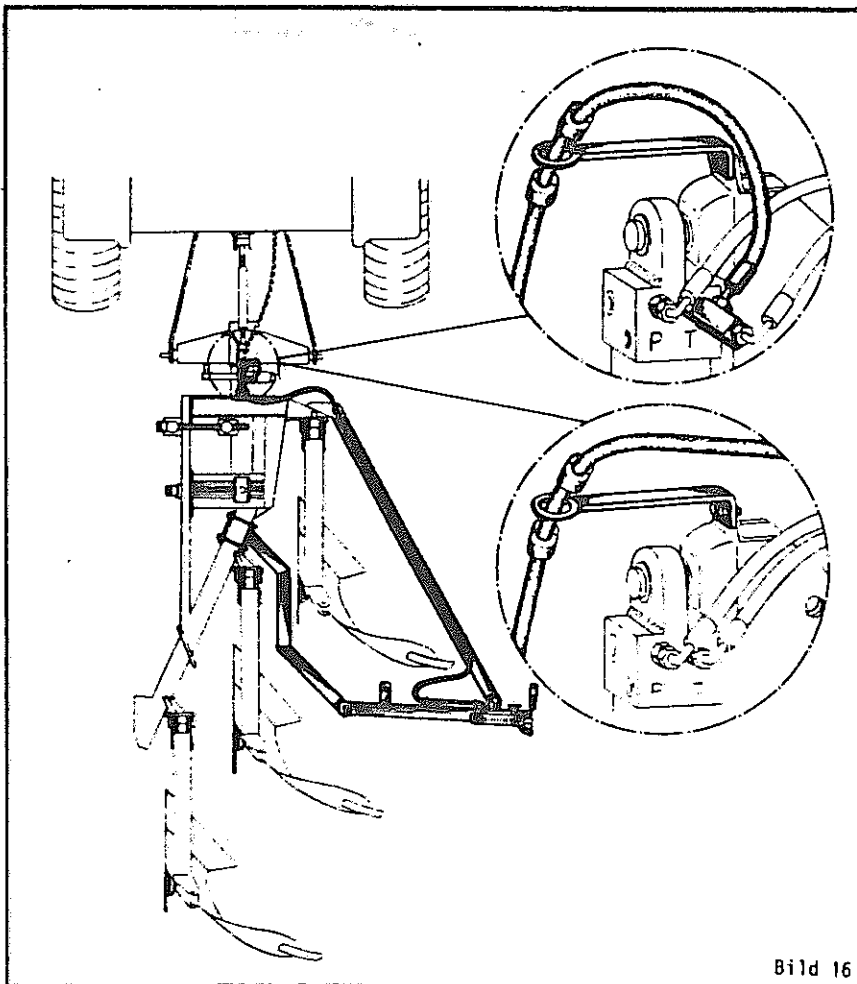


Bild 16

Wichtig!

Bei der Arbeit in steinigen Böden ist der Fangarm immer auszuschnwenken, damit die Pflugkörper sich frei bewegen können, auch wenn kein Packer kombiniert ist.

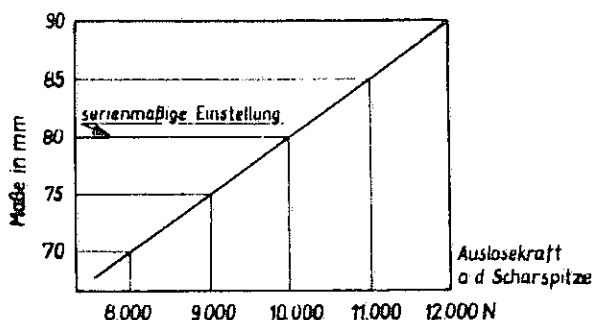
Zum Transport wird der Fangarm nach hinten geschwenkt und arretiert.

Fangarm
VOLLY-MAT 1523-Stein mit
hydraulischer Auslösung

Einstellung der Auslösekraft am Pflugkörper

Die Federvorspannung und damit die Auslösekraft am Pflugkörper kann durch die Verstellspindeln am Grindelende (Bild 11) eingestellt werden. Sie richtet sich nach den Bodenverhältnissen und soll nicht größer sein als nötig, d. h. sie wird so eingestellt, daß der Pflugkörper bei Arbeitstiefe ruhig arbeitet, wenn keine Steine o. ä. vorhanden sind.

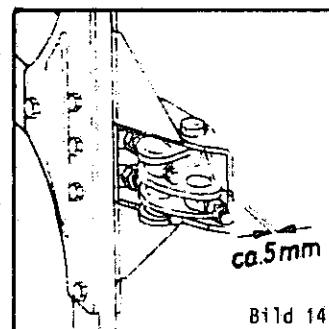
Soll der Pflugkörper z. B. in leichten Böden leichter ausweichen, wird die Feder entspannt, indem die Spindeln abwechselnd mit einem Schlüssel SW 19 im Uhrzeigersinn gedreht werden, nachdem die Kontermuttern SW 30 gelöst wurden (Bild 11).



Soll die Auslösekraft am Pflugkörper größer werden, kann das Abstandsmaß bis max. 90 mm vergrößert werden, das entspricht einer max. Auslösekraft von ca. 12000 N (Bild 11). Nach dem Verstellen der Spindeln sind die Kontermuttern wieder fest anzuziehen. Die dem Maß A entsprechenden Auslösekräfte sind nebenstehendem Diagramm zu entnehmen.

Die automatische Steinsicherung ist vom Werk optimal eingestellt. Es ist darauf zu achten, daß das Spaltmaß zum Rahmenanschlag zwischen dem Winkelhebel und dem Grindel ca. 5 mm beträgt (Bild 14), damit der Winkelhebel die Federkraft frei überträgt.

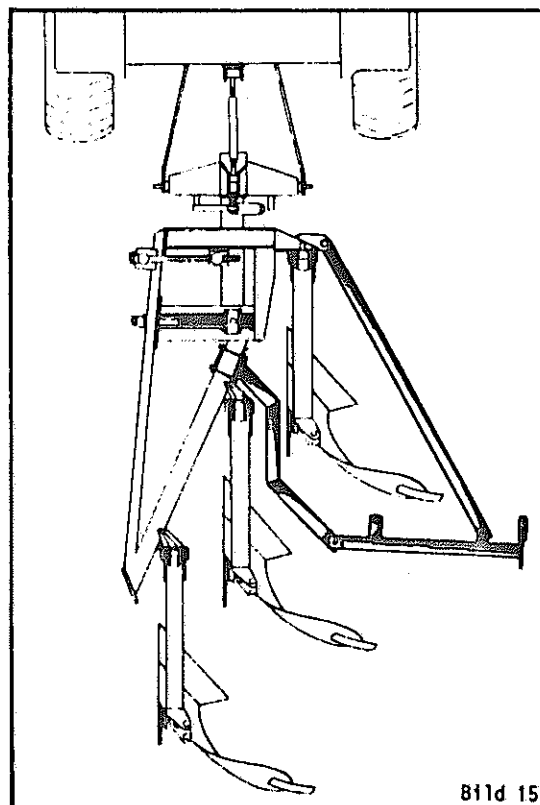
Das Spaltmaß kann durch Verstellen der Kronenmutter verändert werden. Es soll nur korrigiert werden, wenn der Winkelhebel am Grindel anliegt, um die Auslösekraft der Steinsicherung nicht zu beeinflussen. Die Kronenmutter muß nach jeder Verstellung mit dem Spannstift wieder gesichert werden.



Montage der Fangarme

Der Fangarm wird bei der Arbeitsbreite 35 cm/Pflugkörper, wie in Bild 15 dargestellt, montiert.

Bei der Arbeitsbreite 30 cm/Pflugkörper muß unter die vorderen Schrauben, bei Arbeitsbreite 40 cm/Pflugkörper unter die hinteren Schrauben die mitgelieferte Beilage zusätzlich montiert werden.



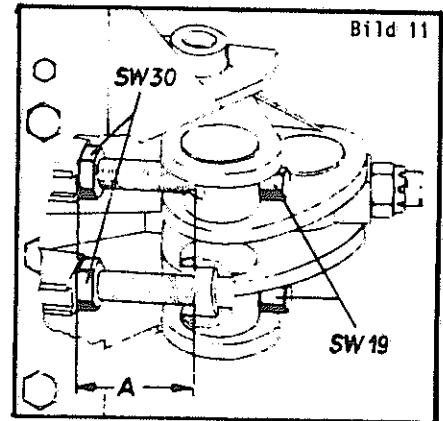
Mechanische Steinsicherung VOLLY-MAT 1603-Stein/1523-Stein

Die Drehpflüge mit automatisch wirkender, mechanischer Steinsicherung unterscheiden sich von normalen Drehpflügen durch die Möglichkeit des Ausweichens der einzelnen Plugkörper beim Auftreffen auf große Widerstände im Boden. Die Pflugkörper können sowohl nach oben als auch seitlich gegen Federdruck ausweichen und werden nach Überwinden des Hindernisses automatisch in ihre Ausgangsposition zurückgeführt, so daß die Arbeit nicht unterbrochen werden muß.

Einstellung der Arbeitsbreite/Pflugkörper

Die Plüge VOLLY-MAT 1603-Stein und 1523-Stein können je nach Körperausrüstung wahlweise mit den Arbeitsbreiten 30, 35 oder 40 cm/Pflugkörper gefahren werden.

Zum Umbau der Arbeitsbreite/Pflugkörper wird der Pflug so in das Dreipunktgestänge des Schleppers gehängt, daß die Pflugkörper leicht auf dem Boden aufstehen. Dann werden die Federn entspannt, indem die Spindeln abwechselnd mit einem Schlüssel SW 19 im Uhrzeigersinn gedreht werden, nachdem die Kontermuttern SW 30 gelöst wurden (Bild 11).

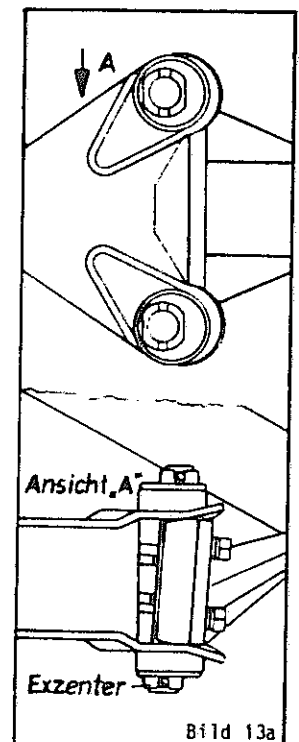
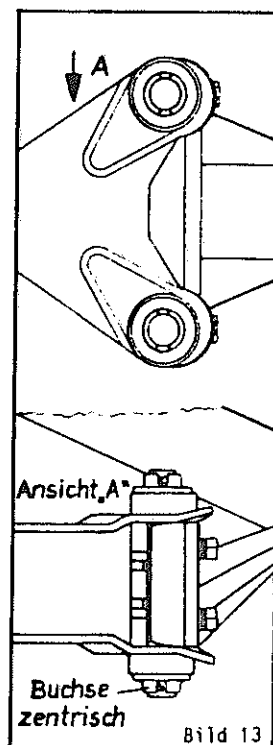
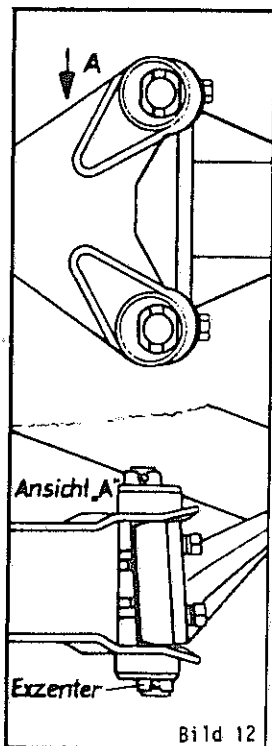


Die Verstellung erfolgt im Bereich der Schwenkpunkte der Grindel (Bild 12, 13 und 13a). Soll die Arbeitsbreite 30 cm/Pflugkörper sein, sind die Exzenter so einzustellen, wie in Bild 12 zu sehen ist. Bei der Arbeitsbreite 35 cm/Pflugkörper werden die Exzenter durch zentrische Buchsen ersetzt (Bild 13). Bild 13a zeigt die Stellung der Exzenter, wenn die Arbeitsbreite 40 cm/Pflugkörper ist.

Bei den Exzenterbuchsen ist darauf zu achten, daß die Exzenter an der Innenseite der Schwenkpunkte immer den äußeren Exzentern entgegengesetzt montiert sind (Ansicht "A", Bild 12).

Nun wird die Feder wieder gespannt, indem die Spindeln in umgekehrter Reihenfolge in ihre Ausgangsstellung gebracht und durch die Kontermuttern gesichert werden.

Nach einer Veränderung der Körperarbeitsbreite ist der Pflug neu einzustellen.



Seitenverzeichnis der Artikel-Nummern

Artikel-Nr.	Seite	Artikel-Nr.	Seite	Artikel-Nr.	Seite	Artikel-Nr.	Seite
9110.006.050	8,10	9120.020.242	24,26	9110.025.150	28	9110.032.280	4
9110.006.056	6	9110.020.448	20	9110.025.151	28,30	9110.032.281	4
9110.008.026	6,8,10	9120.020.535	20	9110.025.152	28,30	9110.032.282	4
9110.008.048	6	9120.020.536	20	9110.026.052	18	9110.032.283	4
9110.008.049	6	9120.020.539	20	9120.026.087	16	9110.032.284	4
9120.008.050	6	9120.020.540	20	9120.026.088	16	9110.032.285	4
9110.008.258	4	9110.020.549	20	9120.026.101	16	9110.032.286	4
9110.008.276	18	1902.020.593	18	9120.026.102	16	9110.032.287	4
9110.008.279	18	1902.020.594	18	9120.026.103	16	9110.032.291	2
9110.008.446	6	9120.020.619	20,22	9120.026.104	16	9110.032.292	2
9110.008.447	6	9120.020.620	20,22	9110.026.105	16	9110.032.293	2
9110.008.448	6	9120.020.621	20,22	9110.026.145	16	9110.032.294	2
9110.008.480	18	9120.020.622	20,22	9110.026.154	16	9110.200.000	24
9110.008.482	18	9120.020.623	18,20,22	9110.026.155	16	9110.200.001	24
9110.008.485	18	9120.020.624	18,20,22	9110.026.156	16	9120.200.004	24
9110.008.496	18	9120.020.641	20	9110.026.157	16	9120.200.005	24
9110.008.497	18	9120.020.642	20	9110.026.161	16	9120.200.006	24
9120.008.542	16	1902.020.689	18	9110.026.162	16	9120.200.007	24
9120.008.543	16	1902.020.690	18	9110.026.170	18	1902.200.008	18
9110.008.599	20,22,24,26,28,30	9110.020.711	20	9110.026.171	18	1902.200.009	18
9110.008.929	4	9110.020.712	20	9110.026.172	18	9120.200.014	24
9110.008.932	4	9120.020.735	20	9110.026.173	18	9120.200.015	24
9110.009.000	6	9120.020.736	20	9110.026.174	16	9120.200.414	20
9110.009.001	6	9120.020.739	20	9110.026.178	18	9120.200.415	20
9110.009.002	6	9120.020.740	20	9110.026.179	18	9120.200.422	20
9110.009.003	6	9110.020.743	20,24,26,28	9110.026.180	18	9120.200.423	20
9110.009.004	6	9110.020.744	20,24,26,28	9110.026.181	18	9120.200.424	26
9110.009.007	6	9110.020.749	20,22	9110.026.182	18	9120.200.425	26
9110.009.023	8,10	9110.020.950	20,22	9110.026.183	18	9120.200.426	26
9110.009.055	8,10	9110.020.957	18	9110.026.184	18	9120.200.427	26
9110.009.058	8,10	9110.020.958	18	9110.026.189	16	9120.200.428	26
9110.009.060	8,10	9120.021.231	24	9110.026.190	16	9120.200.429	26
9110.009.072	10	9120.021.232	24	9110.026.191	16	9120.200.450	24
9110.009.073	10	9120.021.235	24	9110.026.204	16	9120.200.451	24
9110.009.076	8,10	9120.021.236	24	9110.026.205	16	9120.200.452	24
9110.009.080	10	1902.021.289	18	9110.026.208	18	9120.200.453	24
9110.009.081	10	1902.021.290	18	9110.026.209	18	9120.200.610	20,22,24,26,28,30
9110.009.084	10	9120.021.297	24	9110.026.210	18	9120.200.611	20,22,24,26,28,30
9110.009.085	10	9110.021.350	24,26	9110.026.211	18		
9110.009.086	10	9110.021.949	24	9110.026.212	18		
9110.009.087	10	9110.023.411	26,28	9110.026.213	18	9120.200.614	20,22
9110.009.088	10	9110.023.412	26,28	9110.026.215	16	9120.200.615	20,22
9110.009.089	10	9120.023.416	24,26,28,30	9110.026.220	16	9120.200.616	20,22
9110.009.092	6,8	9120.023.428	24,26,28,30	9110.026.221	16	9120.200.617	20,22
9110.009.103	6,8	9120.023.431	28,30	9110.032.057	4	9120.200.618	20,22
9110.009.104	8	9120.023.432	28,30	9110.032.089	2	9120.200.619	20,22
9110.009.105	8	9120.023.433	28,30	9110.032.106	4	9120.200.620	20,22
9110.009.106	8	9120.023.434	28,30	9110.032.149	2	9120.200.621	20,22
9110.009.108	8	9120.023.435	28	9110.032.150	2	9120.200.622	20,22
9110.009.126	6	9120.023.436	28	9110.032.151	2	9120.200.623	20,22
9110.009.137	12,14	9120.023.437	28	9110.032.152	2	9120.200.624	20,22
9110.009.141	10	9120.023.438	28	9110.032.156	2	9120.200.625	26,30
9110.009.142	10	9120.023.439	28	9110.032.157	2	9120.200.626	26,30
9110.009.143	8,10	9120.023.440	28	9110.032.158	2	9120.200.627	26,30
9120.009.144	8,10	9120.023.441	28	9110.032.159	2	9120.200.628	26,30
9110.009.146	8	9120.023.442	28	9110.032.160	2	9110.200.631	30
9110.009.164	14	9110.023.449	26	9110.032.161	2	9110.200.632	30
9110.009.165	14	1902.023.489	18	9110.032.163	4	9120.200.637	30
9110.009.167	14	1902.023.490	18	9110.032.164	4	9120.200.638	30
9110.009.168	14	9120.023.495	28,30	9110.032.165	4	9120.200.639	30
9110.009.170	12,14	9120.023.496	28,30	9110.032.166	4	9120.200.641	30
9110.009.172	12,14	9120.023.497	26,28,30	9110.032.167	4	9120.200.642	30
9110.009.173	12,14	1902.023.589	18	9110.032.168	4	9120.200.643	30
9110.009.174	12,14	1902.023.590	18	9110.032.169	4	9120.200.644	30
9110.009.175	14	9120.023.631	26	9110.032.170	4	9120.200.645	30
9110.009.176	10	9120.023.632	26	9110.032.171	4	9120.200.646	30
9110.009.177	6,8,10	9120.023.633	26	9110.032.182	2	9120.200.735	22
9110.009.178	6,8,10	9120.023.634	26	9110.032.183	2	9120.200.736	22
9110.009.179	10	9120.023.635	26	9110.032.209	2	9120.200.737	22
9110.009.180	12,14	9120.023.636	26	9110.032.220	4	9120.200.738	22
9110.020.057	18	9120.023.637	26	9110.032.238	2	9120.200.739	22
9110.020.058	18	9120.023.638	26	9110.032.248	4	9120.200.740	22
9110.020.061	18	9120.023.639	26	9110.032.269	4	9120.200.741	22
9110.020.062	18	9120.023.640	26	9110.032.270	4	9120.200.742	22
9110.020.071	18	9110.023.711	22	9110.032.271	4	9120.200.743	22
9110.020.072	18	9110.023.712	22	9110.032.272	4	9120.200.744	22
9110.020.073	18	9110.023.799	22	9110.032.273	4	9930.500.103	18
9110.020.074	18	9110.023.800	22	9110.032.274	4	9930.500.218	6
9110.020.080	18	9110.023.911	30	9110.032.275	4	9930.500.458	2
9110.020.081	18	9110.023.912	30	9110.032.276	4	9930.500.491	4
9110.020.148	20,22,24,26	9110.023.999	30	9110.032.277	4	9930.500.510	2
9120.020.241	24,26	9110.024.000	30	9110.032.278	4	9930.500.514	16
		9110.025.149	28	9110.032.279	4	9930.500.522	12,14

Seitenverzeichnis der Artikel-Nummern

Artikel-Nr.	Seite	Artikel-Nr.	Seite	Artikel-Nr.	Seite	Artikel-Nr.	Seite
9930.500.540	6,8,10	9930.502.746	18	9930.520.146	14,16	9930.550.013	6
9930.500.543	6,8,10	9930.502.820	30	9930.520.147	4	9930.550.400	16
9930.500.553	12,14	9930.503.205	16	9930.520.155	4	9930.550.407	8,10
9930.500.742	14	9930.503.502	16	9930.520.171	4	9930.550.419	2
9930.500.744	8,10	9930.510.025	18	9930.520.179	8,10	9930.550.420	2
9930.500.760	4	9930.510.213	26	9930.520.190	14	9930.550.431	6,18
9930.500.770	4	9930.510.220	16	9930.520.215	2	9930.550.535	6,8,10
9930.500.782	18	9930.510.222	18	9930.520.218	10	9930.550.757	6
9930.500.784	22	9930.510.228	6,8,10,18	9930.520.220	10	9930.550.759	8,10
9930.500.787	18	9930.510.230	20,22,24,26, 28,30	9930.520.261	10	9930.550.804	4
9930.500.789	6,16			9930.520.348	6,8	9930.550.806	14
9930.500.793	2	9930.510.231	16	9930.520.532	18	9930.550.855	8,10
9930.500.796	18	9930.510.232	20,22	9930.520.534	6,8,10	9930.550.871	14
9930.500.811	18	9930.510.235	24,26,28,30	9930.520.580	4,20,22,24,26, 28,30	9930.551.080	6,8,10
9930.500.814	20,22	9930.510.241	10			9930.551.109	2,14
9930.500.820	20,22,24,26,28	9930.510.248	10	9930.520.584	4,16	9920.560.047	14
9930.500.842	6,8,10	9930.510.277	4,18	9930.530.031	6,8	9910.560.315	18
9930.500.863	10	9930.510.283	10	9930.530.042	4	9920.560.320	2
9930.501.252	16	9930.510.303	2,4	9930.530.044	4	9920.560.327	4
9930.501.254	16	9930.510.306	18	9930.530.058	10	9920.560.352	18
9930.501.255	16	9930.510.310	16,20,22,26, 28,30	9930.530.062	10,14	9920.560.370	4
9930.501.256	4			9930.530.065	4	9920.570.226	6,8,12,14,16
9930.501.266	4	9930.510.313	10,20,22,24	9930.530.079	4	9920.570.227	2,10
9930.501.503	4,6,8,10	9930.510.314	20,22,24,26	9930.530.092	18	9920.570.229	10
9930.501.517	4	9930.510.317	28,30	9930.530.093	18	9920.570.230	2
9930.501.521	16	9930.510.318	28,30	9930.530.094	6	9930.570.243	18
9930.501.529	4	9930.510.360	4,18	9930.530.095	4,10,18	9930.570.265	4,6,8,10,18
9930.501.824	18	9930.510.363	16	9930.530.096	2,6,8,10	9930.570.276	10
9930.502.054	24,26,28,30	9930.510.367	8,10	9930.530.098	18	9930.570.376	2
9930.502.056	4	9930.510.413	6	9930.530.111	4,8	9930.570.580	14
9930.502.059	18	9930.510.450	16	9930.530.131	4	9930.580.002	2,14
9930.502.060	18	9930.510.451	2,4,18	9930.530.135	2	9930.580.018	2,14
9930.502.130	18	9930.510.452	12,14	9930.530.153	4	9930.580.120	2
9930.502.175	10	9930.510.453	6,8,10,12,14,18	9930.530.319	6,8,20	9930.580.216	2,14
9930.502.407	18	9930.510.457	14	9930.530.339	6,8	9930.580.221	14
9930.502.476	16	9930.510.458	18	9930.531.527	2	9930.580.350	2
9930.502.477	16	9930.510.459	4,6,8,10	9930.531.528	16	9930.580.351	14
9930.502.479	16	9930.510.460	4,16	9930.531.614	8,10	9930.580.377	14
9930.502.483	18	9930.510.641	4	9930.531.615	6	9930.580.396	14
9930.502.495	20,22,24,26, 28,30	9930.510.725	8,10	9930.531.640	18	9930.580.409	14
9930.502.496	20,22,24,26, 28,30	9930.520.051	16	9930.540.153	6,18	9930.580.429	2,14
		9930.520.075	18,20,22,24, 26,30	9930.541.004	16	9930.580.435	2,14
9930.502.497	20,22,24,26,28	9930.520.082	18	9930.541.006	8,10	9930.591.012	8,10
9930.502.500	20,22,24,26, 28,30	9930.520.110	10	9930.541.028	8,10	9930.591.111	8,10
		9930.520.111	4,18	9930.541.031	2	9930.591.208	8,10
9930.502.640	16	9930.520.114	6	9930.541.041	2	9920.592.005	6
9930.502.741	4	9930.520.116	4,6,8	9930.541.747	4	9920.592.006	6
				9930.541.748	4	9920.592.007	6
						9920.600.710	16
						9920.600.711	16

Seitenverzeichnis der Modell-Nummern

Modell-Nr.	Seite	Modell-Nr.	Seite	Modell-Nr.	Seite	Modell-Nr.	Seite
WDA 1	6,8,10	VP 69R	18,20,22	VP 108	6,8	VP 170	18
VP 21	6	VP 73L	10	VP 128	16	VP 171	16
VP 22	6	VP 73R	10	VP 132	16	VP 190	4
VP 26	16	VP 88L	16	VP 149	2	VP 191	4
VP 63	8,10	VP 88R	16	VP 150	2	VP 192	4
VP 64	8,10	VP 107L	16	VP 151	2	VP 193	4
VP 69L	18,20,22	VP 107R	16	VP 163	4	VP 194	4
				VP 169	18	VP 195	4

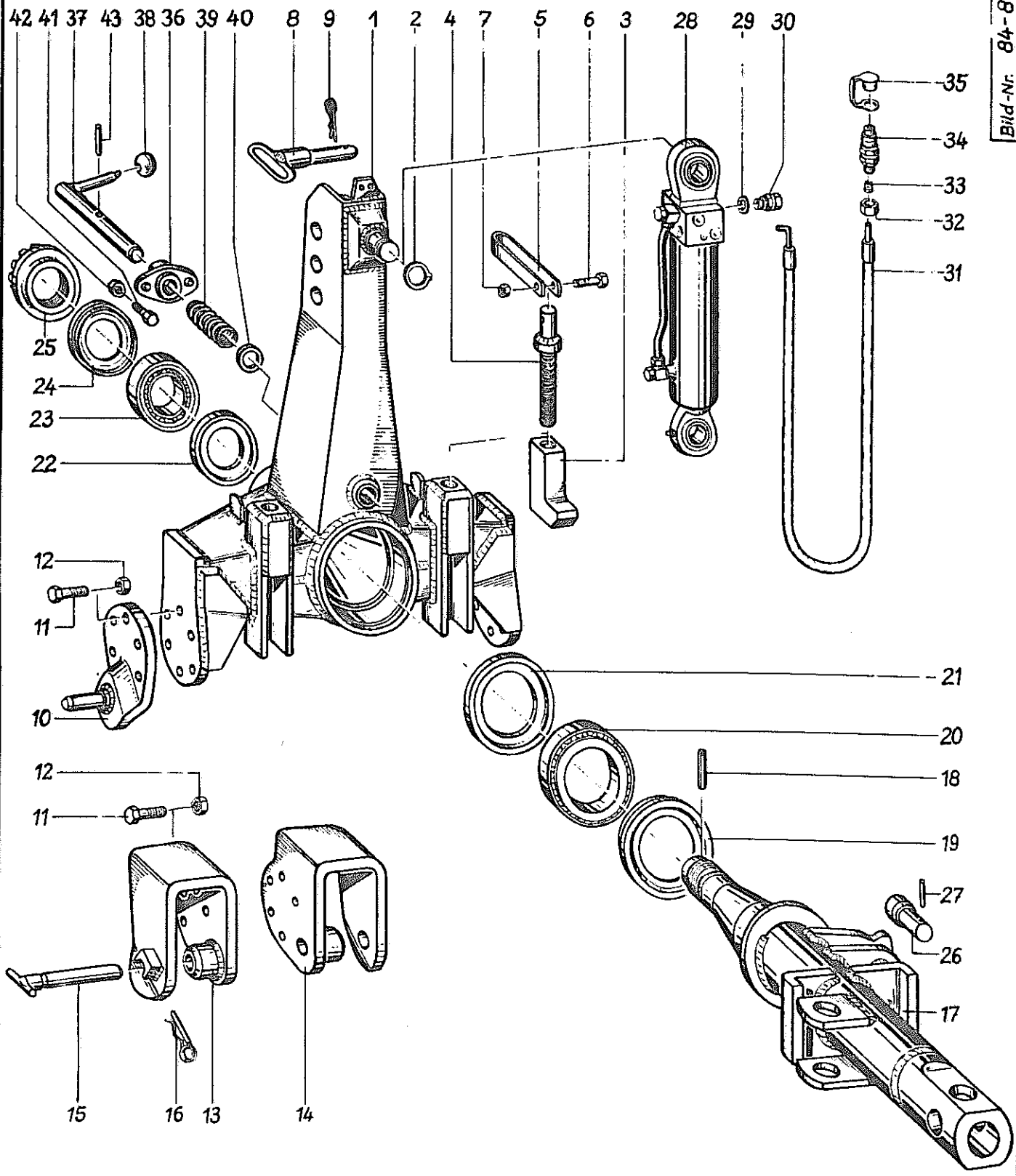


Bild Nr.	Artikel-Nr.	Benennung	84-8000-0118	Modell-Nr.
1	9110.032.149	Tragbock		
2	9930.531.527	Seegerring A 40 x 2,5 Sd DIN 471		
3	9110.032.150	Anschlag		
4	9110.032.151	Spindel		
5	9110.032.089	Kurbel		
6	9930.500.458	Sechskantschraube M 10 x 55 DIN 931 8.8		
7	9930.510.303	Sechskantmutter M 10 DIN 936 8		
8	9110.032.209	Oberlenkerbolzen		
9	9920.570.227	Federstecker 5 DIN 11024		
10	9110.032.152	Unterlenkerzapfen Norm II		
11	9930.500.510	Sechskantschraube M 16 x 55 DIN 931 8.8		
12	9930.510.452	Sechskantmutter M 16 DIN 980 8		
13	9110.032.291	Fangtasche links		
14	9110.032.292	Fangtasche rechts		
15	9110.032.156	Unterlenkerbolzen		
16	9920.570.230	Federstecker 8 DIN 11024		
--	9110.032.293	Fangtasche links kompl. (Bild 13,15,16)		
--	9110.032.294	Fangtasche rechts kompl. (Bild 14,15,16)		
17	9110.032.157	Drehwelle		
18	9930.530.135	Spannhülse 12 x 70 DIN 1481		
19	9930.550.419	Nilos-Ring 32024 X AK		
20	9930.541.031	Kegelrollenlager 32024 X		
21	9110.032.158	Druckscheibe hinten		VP 150
22	9110.032.159	Druckscheibe vorn		VP 149
23	9930.541.041	Kegelrollenlager 32215		
24	9930.550.420	Nilos-Ring 32215 AK		
25	9110.032.160	Kronenring		VP 151
26	9110.032.161	Zylinderbolzen		
27	9930.530.096	Spannhülse 8 x 50 DIN 1481		
28	9930.580.120	Hydrozylinder DZ 70/36/212 - 15685.0		
29	9930.551.109	Kupferring ø 18/24/ x 1,5		
30	9930.580.350	Gerade Verschraubung GE 12 - SM verz.		
31	9930.580.216	Höchstdruckschlauch 2 SN DN 8 1300 kg BES - 12 BES - 12/90		
32	9930.580.429	Überwurfmutter m 12-L verz.		
33	9930.580.435	Schneidring DPR 12-L		
34	9930.580.018	Kupplungsstecker AG M 18 x 1,5		
35	9930.580.002	Staubmuffe		
--	9110.032.238	Höchstdruckschlauch kompl. montiert (Bild 29 - 35)		
36	9110.032.182	Riegelflansch		
37	9110.032.183	Riegelbolzen		
38	9930.570.376	Kugelknopf KK 40 - 12 schwarz		
39	9920.560.320	Druckfeder ø 38/5 x 95		
40	9930.520.215	Scheibe ø 44/31 x 3		
41	9930.500.793	Sechskantschraube M 12 x 45 DIN 933 8.8		
42	9930.510.451	Sechskantmutter M 12 DIN 980 8		

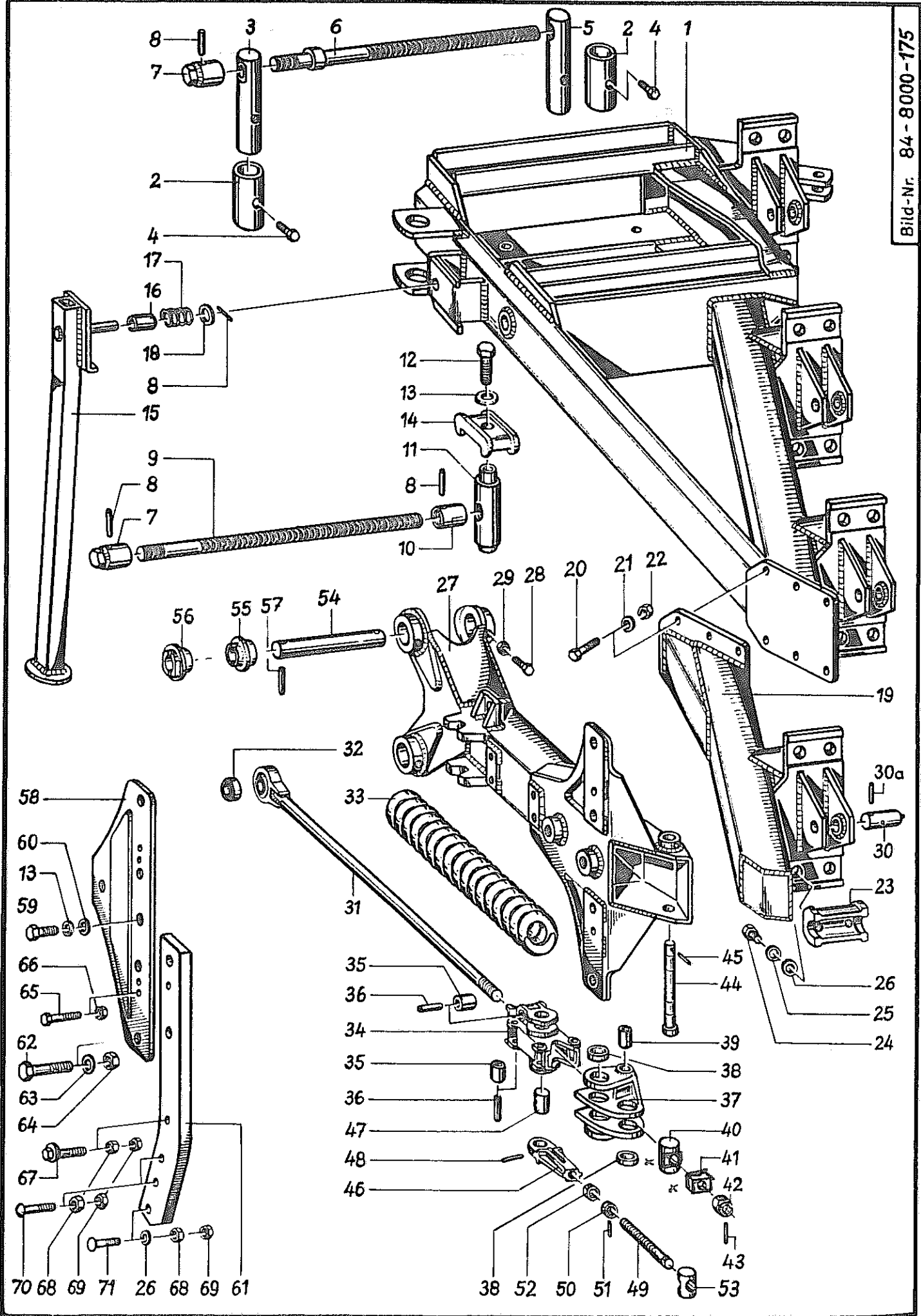


Bild-Nr.	Artikel-Nr.	Benennung	84-8000-0116	Modell-Nr.
1	9110.032.269	Rahmen		
2	9110.032.163	Distanzbuchse		
3	9110.032.164	Spindellager		
4	9930.500.760	Sechskantschraube M 10 x 20 DIN 933 8.8		
5	9110.032.165	Spindelmutter		
6	9110.032.166	Breitenspindel vorn		
7	9110.032.167	Spindelkopf		
8	9930.530.095	Spannhülse 8 x 45 DIN 1481		
9	9110.032.168	Breitenspindel hinten		
10	9110.032.169	Spindelring		
11	9110.032.170	Zugbolzen		
12	9930.501.266	Sechskantschraube M 20 x 1,5 x 50 Din 961 8.8		
13	9930.520.584	Schnorr-Ring VS 20		
14	9110.032.171	Klemmschuh		VP 163
15	9110.008.929	Abstellstütze		
16	9110.008.932	Führungsbuchse		
17	9920.560.327	Druckfeder ϕ 40/6,3 x 60		
18	9930.520.171	Scheibe ϕ 46/24 x 3		
19	9110.032.270	Rahmensegment		
20	9930.501.503	Sechskant-Paßschraube M 16 x 1,5 x 50 DIN 7968 8.8		
21	9930.520.116	Scheibe B 18 DIN 7989		
22	9930.510.459	Sechskantmutter M 16 x 1,5 DIN 980 8		
23	9110.032.271	Führungsklaue		VP 190
24	9930.501.256	Sechskantschraube M 16 x 1,5 x 25 DIN 961 8.8		
25	9930.520.580	Schnorr-Ring VS 16		
26	9930.520.111	Scheibe ϕ 28/17 x 3		
27	9110.032.272	Grindelrahmen		
28	9930.500.770	Sechskantschraube M 10 x 20 mit Ringschneide DIN 933 8.8		
29	9930.510.303	Sechskantmutter M 10 DIN 936 8		
30	9110.032.273	Ankerbolzen mit Schmiernippel		
--	9930.570.265	Schmiernippel H1S 8 x 1		
30a	9930.530.079	Spannhülse 7 x 40 DIN 1481		
31	9110.032.290	Zuganker mit Radial-Gelenklager		
32	9930.541.804	Radial-Gelenklager GE 25 Fo		
33	9920.560.370	Druckfeder		
34	9110.032.274	Führungsschlitten		VP 191
35	9110.032.248	Rolle		
36	9930.530.153	Spannhülse 14 x 50 DIN 1481		
37	9110.032.275	Winkelhebel mit Schmiernippel und Lagerbuchsen		VP 192
--	9930.570.265	Schmiernippel H1S 8 x 1		
38	9930.541.748	Lagerbuchse		
39	9930.541.747	Lagerbuchse		
40	9110.032.276	Ankerführung + 032277		
41	9110.032.277	Auflage + 032276		
42	9930.510.641	Kronenmutter M 22 x 2 DIN 935 8		
43	9930.530.044	Spannhülse 5 x 35 DIN 1481		
44	9110.032.278	Schwenkbolzen		
45	9930.530.111	Spannhülse 10 x 40 DIN 1481		
46	9110.032.279	Spannmutter		VP 193
47	9110.032.280	Schenkbolzen		
48	9930.530.065	Spannhülse 6 x 50 DIN 1481		
49	9110.032.281	Spindel		
50	9110.032.282	Anschlag		
51	9930.530.042	Spannhülse 5 x 30 DIN 1481		
52	9110.032.283	Kontermutter		
53	9110.032.284	Zapfen		
54	9110.032.285	Lagerbolzen		
55	9110.032.286	Lagerbuchse für Arbeitsbreite 35 cm		VP 194
56	9110.032.287	Lagerbuchse für Arbeitsbreite 30 u. 40 cm		VP 195
57	9930.530.131	Spannhülse 12 x 50 DIN 1481		
58	9110.032.106	Grindelplatte		
59	9930.501.529	Sechskant-Paßschraube M 20 x 1,5 x 40 DIN 7968 8.8		
60	9930.520.147	Scheibe ϕ 40/21 x 4		
61	9110.032.057	Grindel		
62	9930.501.517	Sechskant-Paßschraube M 20 x 1,5 x 75 DIN 7968 8.8		
63	9930.520.155	Scheibe B 22 DIN 7989		
64	9930.510.460	Sechskantmutter M 20 x 1,5 DIN 980 8		
65	9930.500.491	Sechskantschraube M 12 x 70 (20 mm Gewindelänge) DIN 931 10.9		
66	9930.510.451	Sechskantmutter M 12 DIN 980 8		
67	9110.008.258	Exzentrerschraube mit 2 Sechskantmuttern (Bild 67,68,69)		
68	9930.510.277	Sechskantmutter M 16 x 1,5 DIN 934 8		
69	9930.510.360	Sechskantmutter M 16 x 1,5 DIN 936 8		
70	9930.502.741	Flachrundschrabe M 16 x 1,5 x 60 DIN 603 8.8		
71	9930.502.056	Senkschraube M 16 x 1,5 x 80 DIN 604 8.8		

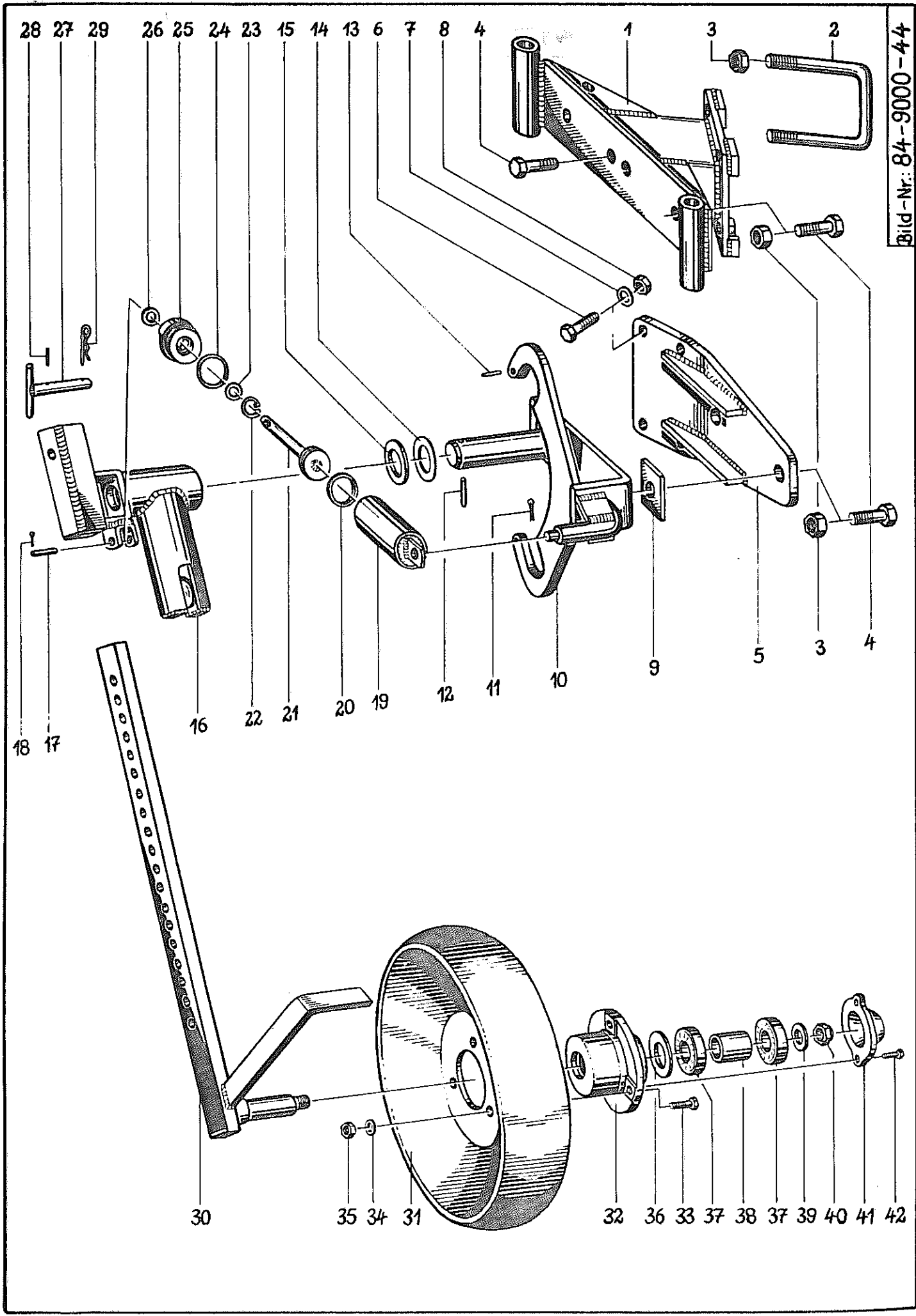


Bild-Nr.	Artikel-Nr.	Benennung	84-9000-0040	Modell-Nr.
1	9110.009.177	Stützradhalter		
2	9110.009.178	Schraubenband		
3	9930.510.453	Sechskantmutter M 20 DIN 980 8		
4	9930.500.842	Sechskantschraube M 20 x 55 DIN 933 8.8		
	9930.500.540	Sechskantschraube M 20 x 60 DIN 931 8.8		
	9930.500.543	Sechskantschraube M 20 x 75 DIN 931 8.8		
5	9110.009.126	Stützradhalter		
6	9930.501.503	Sechskant - Paßschraube M 16 x 1,5 x 50 DIN 7968 8.8		
7	9930.520.116	Scheibe B 18 DIN 7989		
8	9930.510.459	Sechskantmutter M 16 x 1,5 DIN 980 8		VP 108
9	9110.009.103	Stützradkeil		
10	9110.009.000	Grundplatte <small>ab Masch.-Nr. 140 025 neue Artikel-Nr. 9110.009.104</small>		
11	9930.530.339	Splint 5 x 30 DIN 94		
12	9930.530.096	Spannhülse 8 x 50 DIN 1481		
13	9930.530.094	Spannhülse 8 x 40 DIN 1481		
14	9930.520.348	Paßschreibe ϕ 50/40 x 1 DIN 988		
15	9110.009.092	Scheibe		
16	9110.009.001	Stützradhalter mit Kugel und Schmiernippel <small>ab Masch.-Nr. 140 025 neue Artikel-Nr. 9110.009.106</small>		
--	9930.570.265	Schmiernippel HIS 8 x 1		
17	9110.008.026	Gelenkbolzen mit 2 Splinten (Bild 17,18)		
18	9930.530.319	Splint 3 x 20 DIN 94		
19	9110.008.048	Druckzylinder		
20	9930.551.080	Kolbenring ϕ 50/46 x 2,5		
21	9110.008.049	Kolbenstange		
22	9930.531.615	Seegerring I 29 x 1,2 DIN 472		
23	9930.550.757	Nutring N 16-30-6		
24	9930.550.535	O-Ring 45 x 3		WDA 1
25	9110.006.056	Verschlußdeckel		
26	9930.550.013	Simmering B1 16-28-7		
--	9120.008.050	Stoßdämpfer kompl. montiert (Bild 19 - 26)		
27	9110.009.002	Steckbolzen mit Spannstift (Bild 27,28)		
28	9930.530.031	Spannhülse 4 x 30 DIN 1481		
29	9920.570.226	Federstecker 4 DIN 11024		
30	9110.009.003	Stützradstiel für Ballonrad ϕ 400 x 110		
	9110.009.004	Stützradstiel für Ballonrad ϕ 400 x 150		
	9110.009.007	Stützradstiel für Ballonrad ϕ 500 x 150 <small>ab Masch.-Nr. 140 025 neue Artikel-Nr. 9110.009.107</small>		
31	9920.592.006	Ballonrad ϕ 400 x 110		
	9920.592.005	Ballonrad ϕ 400 x 150		
	9920.592.007	Ballonrad ϕ 500 x 150		VP 21
32	9110.008.446	Radlager		
33	9930.500.789	Sechskantschraube M 12 x 40 DIN 933 8.8		
34	9930.520.534	Federring 12 DIN 128		
35	9930.510.228	Sechskantmutter M 12 DIN 934 8		
36	9930.550.431	Nilos-Ring 30 x 62 LSTO		
37	9930.540.153	Rillenkugellager 6206		
38	9110.008.447	Distanzbuchse		
39	9930.520.114	Scheibe ϕ 38/17 x 3		
40	9930.510.413	Sechskantmutter M 16 DIN 982 8		VP 22
41	9110.008.448	Deckel		
42	9930.500.218	Sechskantschraube M 8 x 25 DIN 558 4.6		

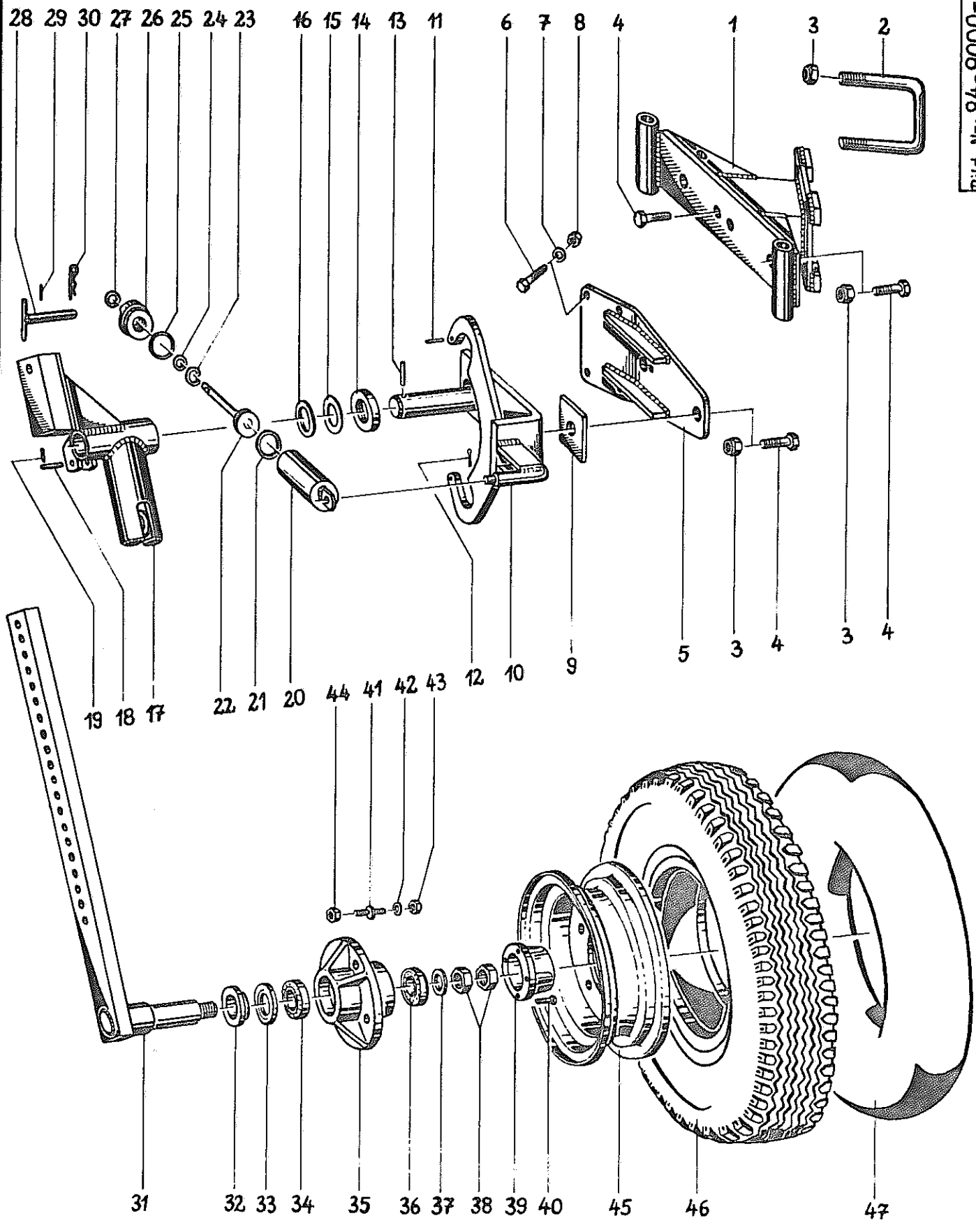


Bild Nr.	Artikel-Nr.	Benennung	84-9000-0041	Modell-Nr.
1	9110.009.177	Stützradhalter		
2	9110.009.178	Schraubenband		
3	9930.510.453	Sechskantmutter M 20 DIN 980 8		
4	9930.500.842	Sechskantschraube M 20 x 55 DIN 933 8.8		
	9930.500.540	Sechskantschraube M 20 x 60 DIN 931 8.8		
	9930.500.543	Sechskantschraube M 20 x 75 DIN 931 8.8		
5	9110.009.146	Stützradhalter		
6	9930.501.503	Sechskant-Paßschraube M 16 x 1,5 x 50 DIN 7968 8.8		
7	9930.520.116	Scheibe B 18 DIN 7989		
8	9930.510.459	Sechskantmutter M 16 x 1,5 DIN 980 8		
9	9110.009.103	Stützradkeil		VP 108
10	9110.009.104	Grundplatte		
11	9930.530.111	Spannhülse 10 x 40 DIN 1481		
12	9930.530.339	Splint 5 x 30 DIN 94		
13	9930.530.096	Spannhülse 8 x 50 DIN 1481		
14	9110.009.105	Ring		
15	9930.520.348	Paßscheibe Ø 50/40 x 1 DIN 988		
16	9110.009.092	Scheibe		
17	9110.009.106	Stützradhalter mit Kugel und Schmiernippel		
--	9930.570.265	Schmiernippel H1S 8 x 1		
18	9110.008.026	Gelenkbolzen mit 2 Splinten (Bild 18,19)		
19	9930.530.319	Splint 3 x 20 DIN 94		
20	9110.006.050	Druckzylinder		
21	9930.551.080	Kolbenring Ø 50/45 x 2,5		
22	9110.009.076	Kolben mit Kolbenstange		
23	9930.531.614	Seegerring I 28 x 1,2 DIN 472		
24	9930.550.759	Nutring Ø 18/28 x 8/5,2 Nr. 18-8		
25	9930.550.535	O-Ring 45 x 3		
26	9110.009.143	Verschlußdeckel		WDA 1
27	9930.550.855	Abstreifer 18 x 28 x 7/10 AS		
--	9120.009.144	Stoßdämpfer kompl. montiert (Bild 20 - 27)		
28	9110.009.002	Steckbolzen mit Spannstift (Bild 28,29)		
29	9930.530.031	Spannhülse 4 x 30 DIN 1481		
30	9920.570.226	Federstecker 4 DIN 11 024		
31	9110.009.108	Stützradstiel		
32	9110.009.055	Schutzring		
33	9930.550.407	Nilos-Ring 30 208 AK		
34	9930.541.006	Kegelrollenlager 30 208 A		
35	9110.009.058	Radnabe		VP 63
36	9930.541.028	Kegelrollenlager 32 008 A		
37	9930.520.179	Scheibe Ø 50/25 x 8		
38	9930.510.367	Sechskantmutter M 24 x 1,5 DIN 936 8		
39	9110.009.060	Deckel		VP 64
40	9930.500.744	Sechskantschraube M 8 x 25 DIN 933 8.8		
41	9110.009.023	Radbolzen mit Federring und Sechskantmuttern (Bild 41,42,43,44)		
42	9930.520.534	Federring 12 DIN 128		
43	9930.510.228	Sechskantmutter M 12 DIN 934 8		
44	9930.510.725	Kugelbundmutter M 14 x 1,5 DIN 74361		
45	9930.591.012	Felge 4,25 x 12		
46	9930.591.111	Reifen 7.00 - 12 Implement, 6 PR, AW Farmer		
47	9930.591.208	Schlauch 7.00 - 12		

Nicht nach Bild-Nr. sondern nach Artikel-Nr. bestellen.

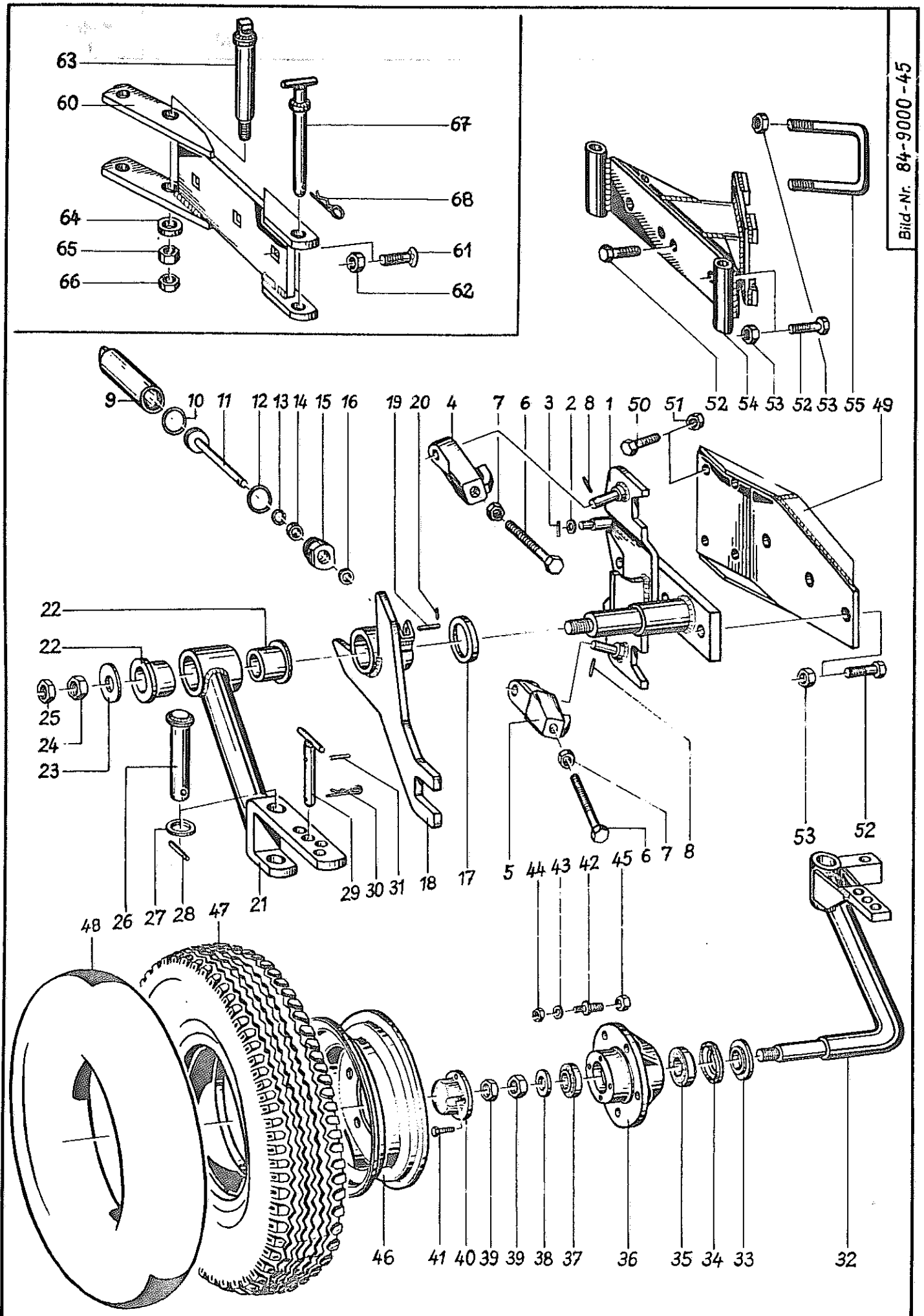


Bild-Nr.	Artikel-Nr.	Benennung	84-9000-0042	Modell-Nr.
1	9110.009.084	Grundplatte		
2	9930.520.110	Scheibe Ø 27/17 x 2		
3	9930.530.058	Spannhülse 6 x 30 DIN 1481		
4	9110.009.072	Anschlag rechts		VP 73 R
5	9110.009.073	Anschlag links		VP 73 L
6	9930.500.863	Sechskantschraube M 24 x 160 verz. DIN 933 8.8		
7	9930.510.248	Sechskantmutter M 24 verz. DIN 934 8		
8	9930.530.095	Spannhülse 8 x 45 DIN 1481		
9	9110.006.050	Druckzylinder		
10	9930.551.080	Kolbenring Ø 50/45 x 2,5		
11	9110.009.076	Kolben mit Kolbenstange		
12	9930.550.535	O-Ring 45 x 3		
13	9930.531.614	Seegerring I 28 x 1,2 DIN 472		
14	9930.550.759	Nutring Ø 18/28 x 8/5,2 Nr. 18-8		
15	9110.009.143	Verschlussdeckel		WDA 1
16	9930.550.855	Abstreifer 18 x 28 x 7/10 AS		
--	9120.009.144	Stoßdämpfer kompl. montiert (Bild 9-16)		
17	9110.009.086	Ring		
18	9110.009.085	Segment mit Schmiernippel		
--	9930.570.276	Schmiernippel H2S 8 x 1		
19	9110.008.026	Gelenkbolzen mit 2 Splinten (19,20)		
20	9930.530.319	Splint 3 x 20 DIN 94		
21	9110.009.087	Achshalter mit Schmiernippel		
--	9930.570.265	Schmiernippel H1S 8 x 1		
22	9110.009.080	Gleitbuchse		
23	9930.520.220	Scheibe Ø 60/31 x 5		
24	9930.510.283	Sechskantmutter M 24 x 1,5 DIN 934 8		
25	9930.510.367	Sechskantmutter M 24 x 1,5 DIN 934 8		
26	9110.009.081	Gelenkbolzen		
27	9930.520.261	Scheibe Ø 54,5/41,5 x 3,5		
28	9930.530.096	Spannhülse 8 x 50 DIN 1481		
29	9110.009.088	Steckbolzen		
30	9920.570.229	Federstecker 6 DIN 11024		
31	9930.530.062	Spannhülse 6 x 40 DIN 1481		
32	9110.009.089	Radachse mit Schmiernippel		
--	9930.570.265	Schmiernippel H1S 8 x 1		
33	9110.009.055	Schutzring		
34	9930.550.407	Nilos-Ring 30208 AK		
35	9930.541.006	Kegelrollenlager 30208 A		
36	9110.009.058	Radnabe		VP 63
37	9930.541.028	Kegelrollenlager 32008 A		
38	9930.520.179	Scheibe Ø 50/25 x 8		
39	9930.510.367	Sechskantmutter M 24 x 1,5 DIN 936 8		
40	9110.009.060	Deckel		VP 64
41	9930.500.744	Sechskantschraube M 8 x 25 DIN 933 8.8		
42	9110.009.023	Radbolzen mit Federring u. Sechskantmuttern (Bild 42, 43, 44, 45)		
43	9930.520.534	Federring 12 DIN 128		
44	9930.510.228	Sechskantmutter M 12 DIN 934 8		
45	9930.510.725	Kugelnutmutter M 14 x 1,5 DIN 74 361		
46	9930.591.012	Felge 4,25 x 12 Nr. 6738		
47	9930.591.111	Reifen 7.00-12 Implement, 6PR, AW Farmer		
48	9930.591.208	Schlauch 7.00-12		
49	9110.009.179	Stützradhalter		
50	9930.501.503	Sechskant-Paßschraube M 16 x 1,5 x 50 DIN 7968 8.8		
51	9930.510.459	Sechskantmutter M 16 x 1,5 DIN 980 8		
52	9930.500.842	Sechskantschraube M 20 x 55 DIN 933 8.8		
	9930.500.540	Sechskantschraube M 20 x 60 DIN 931 8.8		
	9930.500.543	Sechskantschraube M 20 x 75 DIN 931 8.8		
53	9930.510.453	Sechskantmutter M 20 DIN 980 8		
54	9110.009.177	Stützradhalter		
55	9110.009.178	Schraubenband		
60	9110.009.176	Schwenkplatte		
61	9110.502.175	Senkschraube M 20 x 65 DIN 608 DIN 8.8		
62	9930.510.453	Sechskantmutter M 20 DIN 980 8		
63	9110.009.141	Führungsbolzen		
64	9930.520.218	Scheibe Ø 50/31 x 5		
65	9930.510.241	Sechskantmutter M 24 DIN 934 8		
66	9930.510.313	Sechskantmutter M 24 DIN 936 8		
67	9110.009.142	Steckbolzen		
68	9920.570.227	Federstecker 5 DIN 11024		

Pflugkörper
 N13G
 N15G

Bild-Nr. 84-20000-64

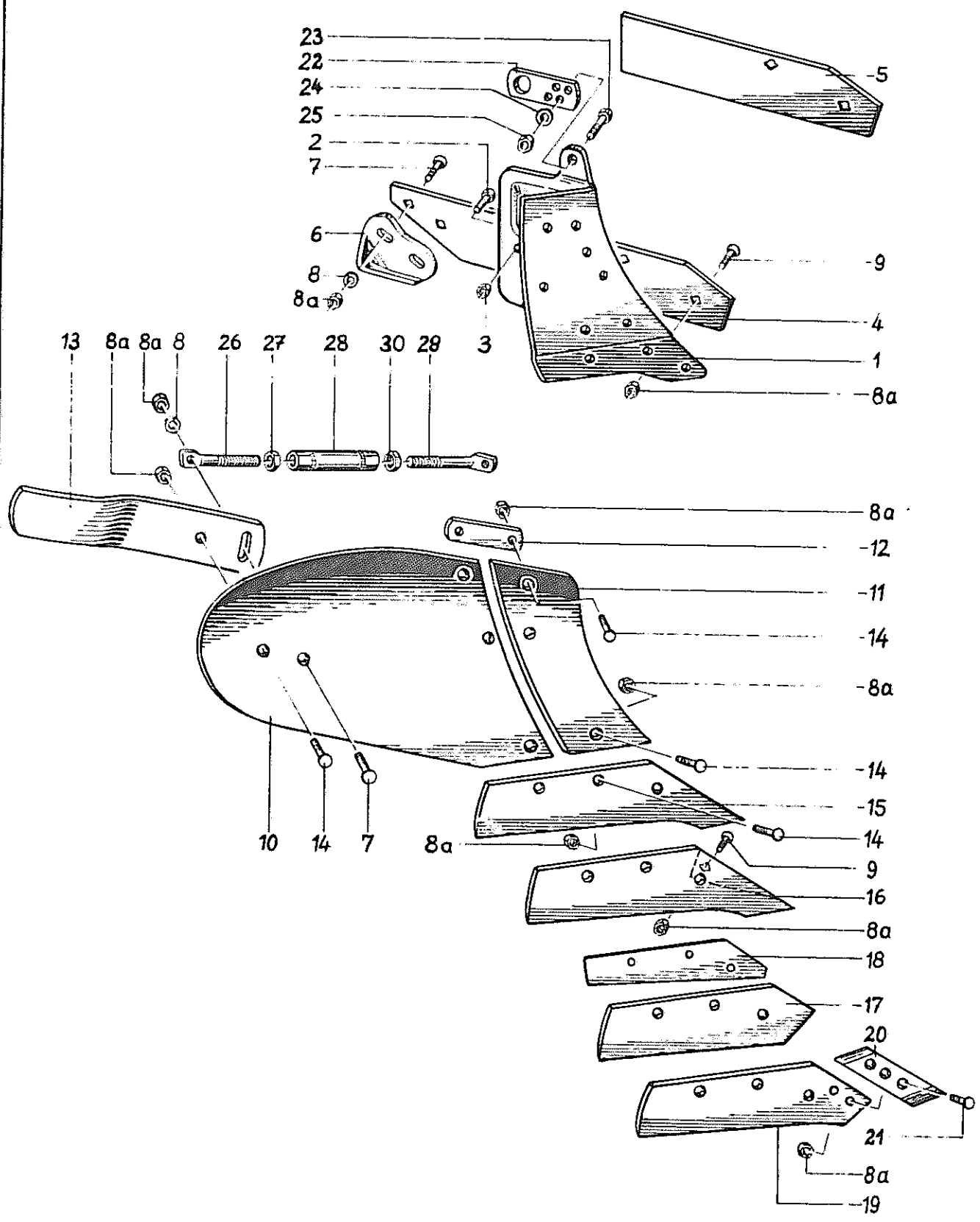


Bild-Nr.	Artikel-Nr. N 13 G	Artikel-Nr. N 15 G	Benennung	84-20000-0019	Modell-Nr.
1	9110.020.711	9110.020.711	Rumpf, links		
	9110.020.712	9110.020.712	Rumpf, rechts		
2	9930.500.814	9930.500.814	Sechskantschraube M 14 x 40 DIN 933 8.8		
3	9930.510.232	9930.510.232	Sechskantmutter M 14 DIN 934 8		
4	9120.020.621	9120.020.621	Anlage lang, links, mit Schleifs. VP69L mont.		
	9120.020.622	9120.020.622	Anlage lang, rechts, mit Schleifs. VP69R mont.		
5	9120.020.619	9120.020.619	Anlage kurz, links		
	9120.020.620	9120.020.620	Anlage kurz, rechts		
6	9120.020.623	9120.020.623	Schleifsohle, links		VP 69 L
	9120.020.624	9120.020.624	Schleifsohle, rechts		VP 69 R
7	9930.502.497	9930.502.497	Senkschraube M 12 x 40 DIN 11014 10.9		
8	9930.520.075	9930.520.075	Scheibe Ø 13/25 x 3 DIN 1441		
8a	9930.510.230	9930.510.230	Sechskantmutter M 12 DIN 934 10		
9	9930.502.496	9930.502.496	Senkschraube M 12 x 35 DIN 11014 10.9		
10	9120.020.539	9120.020.739	Streichblech mit Streichschiene mont., links		
	9120.020.540	9120.020.740	Streichblech mit Streichschiene mont., rechts		
11	9120.020.535	9120.020.735	Streichblech-Vorderteil, links		
	9120.020.536	9120.020.736	Streichblech-Vorderteil, rechts		
12	9110.020.743	9110.020.743	Streichblechlasche, links		
	9110.020.744	9110.020.744	Streichblechlasche, rechts		
13	9120.020.641	9120.020.641	Streichschiene, links		
	9120.020.642	9120.020.642	Streichschiene, rechts		
14	9930.502.495	9930.502.495	Senkschraube M 12 x 30 DIN 11014 10.9		
15	9120.200.414	- - -	Schnabelschar N 131R		
	9120.200.415	- - -	Schnabelschar N 131L		
	- - -	9120.200.614	Schnabelschar N 151R		
	- - -	9120.200.615	Schnabelschar N 151L		
16	- 200.414W	- - -	Winkelschar N 131 SS RW (9120.200.422)		
	- 200.415W	- - -	Winkelschar N 131 SS LW (9120.200.423)		
	- - -	- 200.614W	Winkelschar N 151 SS RW (9120.200.622)		
	- - -	- 200.615W	Winkelschar N 151 SS RL (9120.200.623)		
17	9120.200.618	9120.200.618	Perfekt-Schar N 13/15 PR		
	9120.200.619	9120.200.619	Perfekt-Schar N 13/15 PR		
18	9120.200.624	9120.200.624	Unterlagsplatte		
19	9120.200.616	9120.200.616	Wechsellspitzenschar N 13/15 ASR		
	9120.200.617	9120.200.617	Wechsellspitzenschar N 13/15 ASL		
20	9120.200.610	9120.200.610	Wechsellspitze, rechts		
	9120.200.611	9120.200.611	Wechsellspitze, links		
--	9120.200.620	9120.200.620	Wechsellspitzenschar N 13/15 ASR mit Wechsellspitze montiert		
--	9120.200.621	9120.200.621	Wechsellspitzenschar N 13/15 ASL mit Wechsellspitze montiert		
21	9930.502.500	9930.502.500	Sonderscharschraube M 12 x 32 10.9		
22	9110.008.599	9110.008.599	Exzenterlasche		
23	9930.500.820	9930.500.820	Sechskantschraube M 16 x 35 DIN 933 8.8		
24	9930.520.580	9930.520.580	Schnorr-Ring VS 16		
25	9930.510.310	9930.510.310	Sechskantmutter M 16 DIN 936 8		
26	9110.020.448	9110.020.148	Stützscharbe (Rechtsgewinde) mit Sechskantmutter (Bild 25,26)		
27	9930.510.313	9930.510.313	Sechskantmutter M 20 DIN 936 8		
28	9110.020.950	9110.020.950	Spannhülse		
29	9110.020.549	9110.020.749	Stützscharbe (Linksgewinde)		
30	9930.510.314	9930.510.314	Sechskantmutter M 20 links DIN 936 8		

Streifenkörper EN15G

Bild-Nr. 84-20000-60

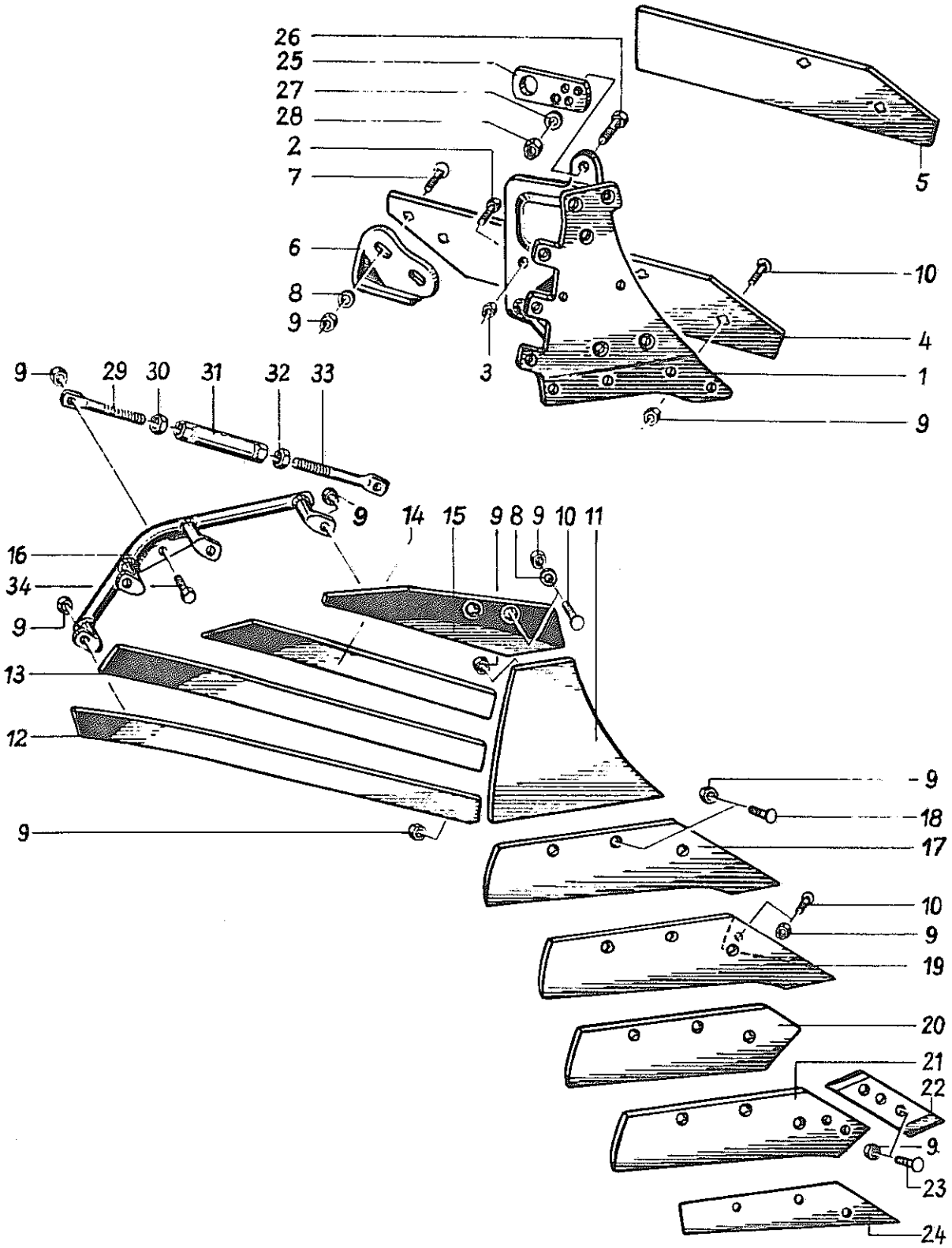


Bild Nr.	Artikel-Nr.	Benennung	84-20000-0016	Modell-Nr.
		<u>Pflugkörper EN15G</u>		
1	9110.023.712	Rumpf rechts		
	9110.023.711	Rumpf links		
2	9930.500.814	Sechskantschraube M 14 x 40 DIN 933 8.8		
3	9930.510.232	Sechskantmutter M 14 DIN 934 8		
4	9120.020.622	Anlage lang rechts mit Schleifsohle VP 69 R mont.		
	9120.020.621	Anlage lang links mit Schleifsohle VP 69 L mont.		
5	9120.020.620	Anlage kurz rechts		
	9120.020.619	Anlage kurz links		
6	9120.020.624	Schleifsohle rechts		VP 69 R
	9120.020.623	Schleifsohle links		VP 69 L
7	9930.502.497	Senkschraube M 12 x 40 DIN 11014 10.9		
8	9930.520.075	Scheibe ϕ 13/25 x 3 DIN 1441		
9	9930.510.230	Sechskantmutter M 12 DIN 934 10		
10	9930.502.496	Senkschraube M 12 x 35 DIN 11014 10.9		
11	9120.200.736	Streichblech - Vorderteil rechts		
	9120.200.735	Streichblech - Vorderteil links		
12	9120.200.744	Streichblech - Unterteil rechts		
	9120.200.743	Streichblech - Unterteil links		
13	9120.200.742	Streichblech - Mittelteil unten rechts		
	9120.200.741	Streichblech - Mittelteil unten links		
14	9120.200.740	Streichblech - Mittelteil oben rechts		
	9120.200.739	Streichblech - Mittelteil oben links		
15	9120.200.738	Streichblech - Oberteil rechts		
	9120.200.737	Streichblech - Oberteil links		
16	9110.023.800	Streichblechbügel rechts		
	9110.023.799	Streichblechbügel links		
17	9120.200.614	Schnabelschar N 151 SS-R		
	9120.200.615	Schnabelschar N 151 SS-L		
18	9930.502.495	Senkschraube M 12 x 30 DIN 11014 10.9		
19	- 200.614 W	Winkelschar N 151 SS-RW (9120.200.622)		
	- 200.615 W	Winkelschar N 151 SS-LW (9120.200.623)		
20	9120.200.618	Perfektschar N 13/15 PR		
	9120.200.619	Perfektschar N 13/15 PL		
21	9120.200.616	Wechsellspitzenschar N 13/15-AS-R		
	9120.200.617	Wechsellspitzenschar N 13/15-AS-L		
22	9120.200.610	Wechsellspitze rechts		
	9120.200.611	Wechsellspitze links		
--	9120.200.620	Wechsellspitzenschar N 13/15-AS-R m. Wechsellspitze mont.		
--	9120.200.621	Wechsellspitzenschar N 13/15-AS-L m. Wechsellspitze mont.		
23	9930.502.500	Sonderscharschraube M 12 x 32 10.9		
24	9120.200.624	Unterlagsplatte		
25	9110.008.599	Exzenterlasche		
26	9930.500.820	Sechskantschraube M 16 x 35 DIN 933 8.8		
27	9930.520.580	Schnorr- Ring VS 16		
28	9930.510.310	Sechskantmutter M 16 DIN 936 8		
29	9110.020.148	Stützschar (Rechtsgewinde) mit Sechskantmutter (Bild 29,30)		
30	9930.510.313	Sechskantmutter M 20 DIN 936 8		
31	9110.020.950	Spannhülse		
32	9930.510.314	Sechskantmutter M 20 links DIN 936 8		
33	9110.020.749	Stützschar (Linksgewinde)		
34	9930.500.784	Sechskantschraube M 12 x 30 DIN 933 8.8		

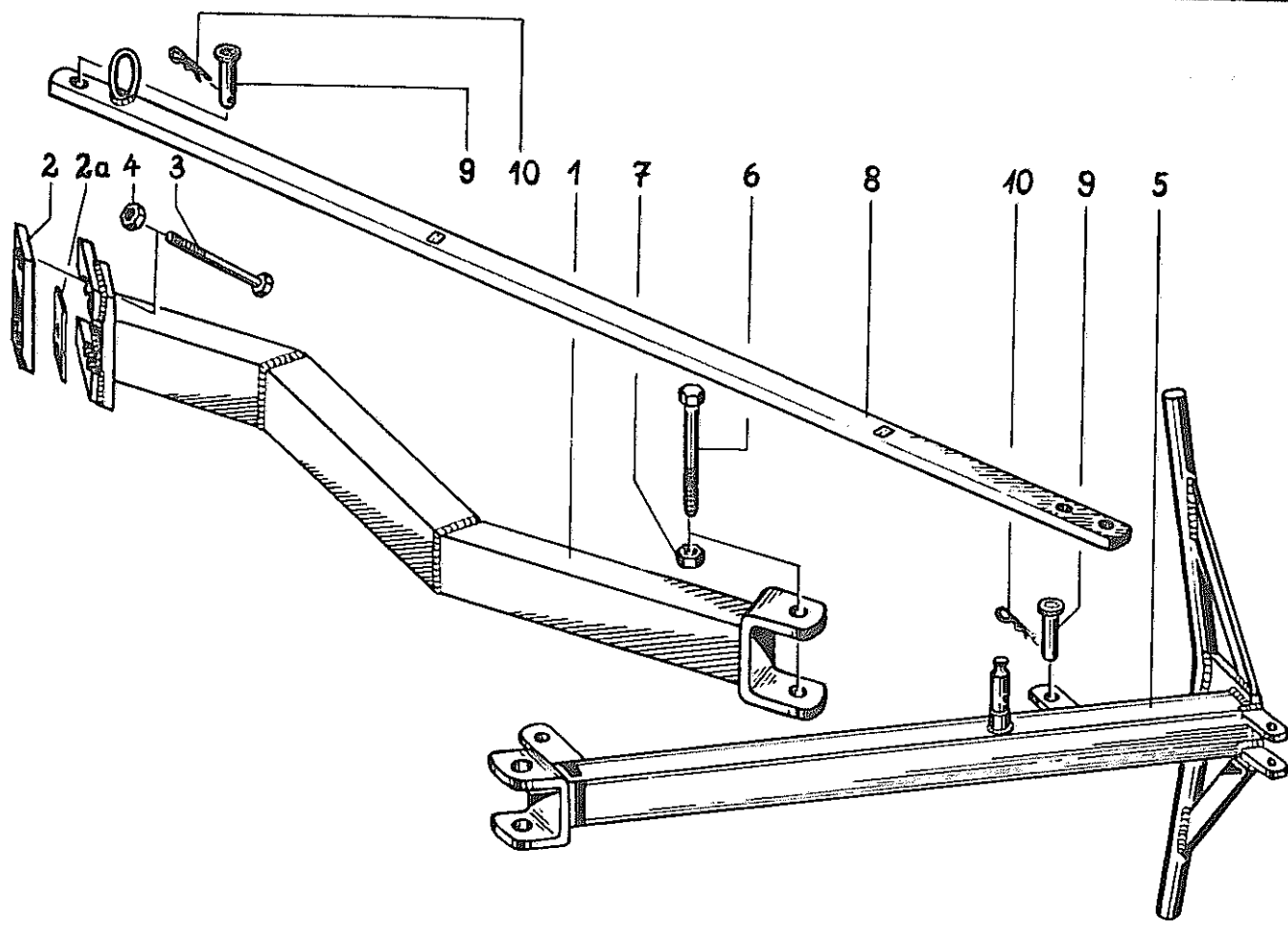


Bild Nr.	Artikel-Nr.	Benennung	84-9000-0039 Modell- Nr.
1	9110.009.172	Ausleger	
2	9110.009.173	Platte	
2a	9110.009.180	Zwischenlage	
3	9930.500.522	Sechskantschraube M 16 x 160 DIN 931 8.8	
4	9930.510.452	Sechskantmutter M 16 DIN 980 8	
5	9110.009.170	Fangrohr	
6	9930.500.553	Sechskantschraube M 20 x 150 DIN 931 8.8	
7	9930.510.453	Sechskantmutter M 20 DIN 980 8	
8	9110.009.174	Verbindungsstange	
9	9110.009.137	Bolzen	
10	9920.570.226	Federstecker 4 DIN 11 024	

Nicht nach Bild-Nr. sondern nach Artikel-Nr. bestellen.

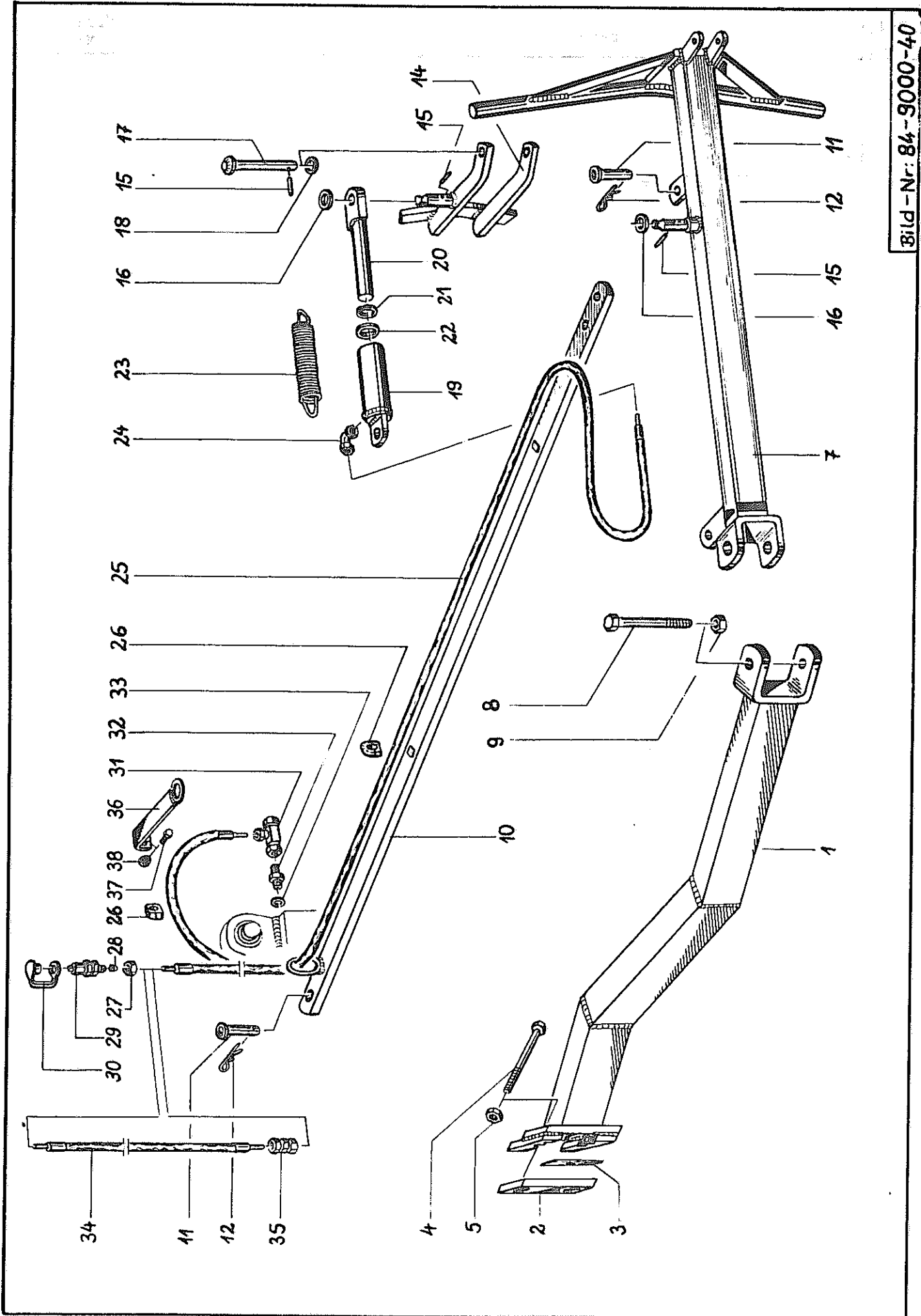


Bild-Nr: 84-9000-40

Bild Nr.	Artikel-Nr.	Benennung	84-9000-0037	Modell-Nr.
1	9110.009.172	Ausleger		
2	9110.009.173	Platte		
3	9110.009.180	Zwischenlage		
4	9930.500.522	Sechskantschraube M 16 x 160 DIN 931 8.8		
5	9930.510.452	Sechskantmutter M 16 DIN 980 8		
7	9110.009.170	Fangrohr		
8	9930.500.553	Sechskantschraube M 20 x 150 DIN 931 8.8		
9	9930.510.453	Sechskantmutter M 20 DIN 980 8		
10	9110.009.174	Verbindungsstange		
11	9110.009.137	Bolzen		
12	9920.570.226	Federstecker 4 DIN 11 024		
14	9110.009.164	Bügel		
15	9930.530.062	Spannhülse 6 x 40 DIN 1481		
16	9930.520.190	Scheibe Ø 40/26 x 2,5		
17	9110.009.165	Drehbolzen		
18	9930.520.146	Scheibe Ø 40/21 x 3		
19	9110.009.167	Zylinderrohr		
20	9110.009.168	Kolbenstange		
21	9930.550.871	Schmutzabstreifer P 6 - 32		
22	9930.550.806	Automatic - Nutring S8 - 32		
23	9920.560.047	Zugfeder 240/200 x Ø 25 x Ø 5		
24	9930.580.396	Einstellbarer Winkel - Anschlußstutzen EVW 12-S verz.		
25	9930.580.221	Höchstdruckschlauch 1 ST - 8 x 4380 "p" LO/LO		
26	9930.570.580	Rohrschelle SP 218 - PPG - Li		
27	9930.580.429	Überwurfmutter M 12 - L verz.		
28	9930.580.435	Schneidring DPR 12 - L		
29	9930.580.018	Kupplungsstecker AG M 18 x 1,5		
30	9930.580.002	Staubmuffe		
31	9930.580.377	T-Verschraubung T.12 - S verz.		
32	9930.580.409	Gerade Einschraubstutzen EVGE 12 - SM verz.		
33	9930.551.109	Kupferring Ø 18/24 x 1,5		
34	9930.580.216	Höchstdruckschlauch 2 SN DN 8, 1.300 1g, BES-12, BES-12/90°		
35	9930.580.351	Gerade Verschraubung G 12 - S verz.		
36	9110.009.175	Halter		
37	9930.500.742	Sechskantschraube M 8 x 20 DIN 933 8.8		
38	9930.510.457	Sechskantmutter M 8 DIN 980 8		

Nicht nach Bild-Nr. sondern nach Artikel-Nr. bestellen.

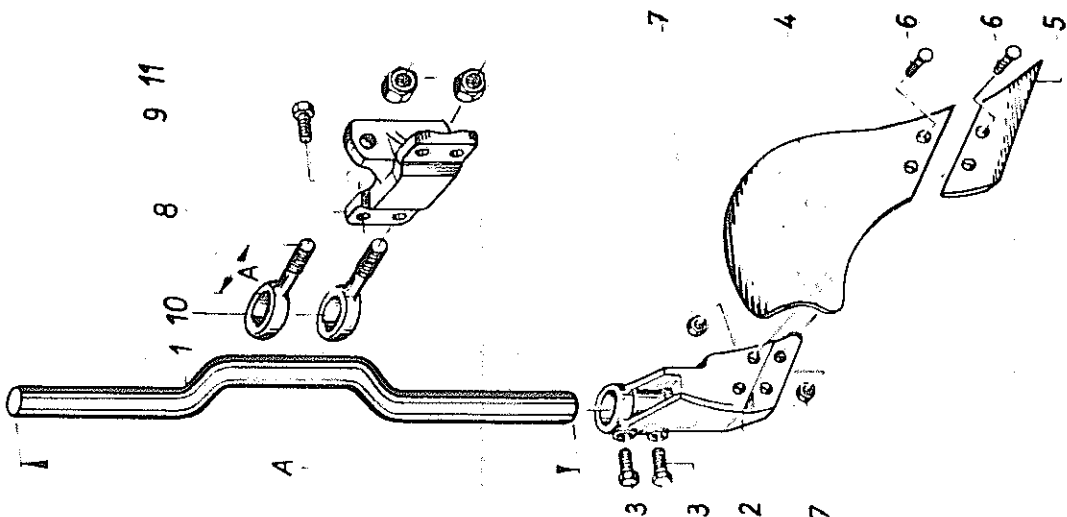
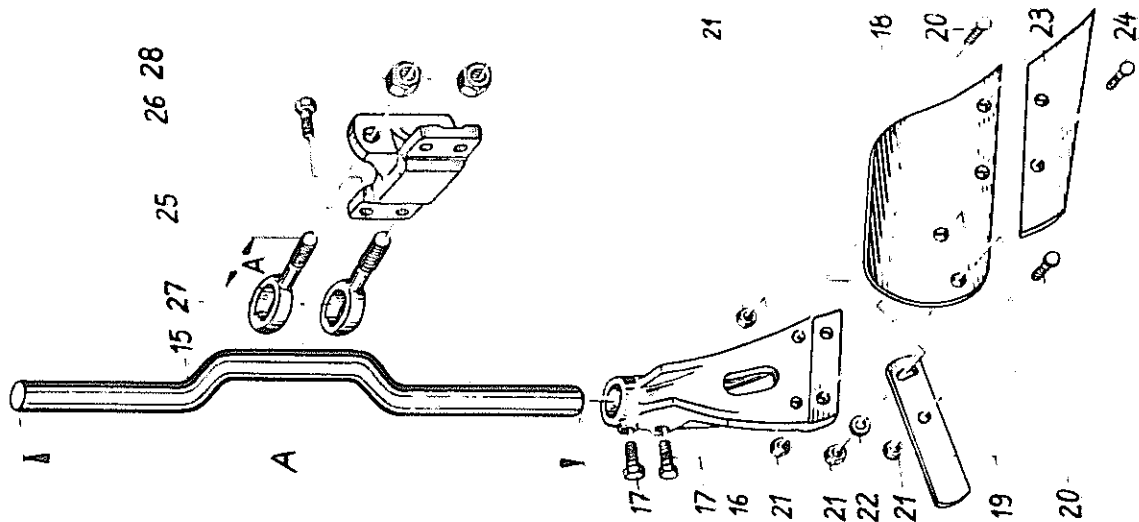
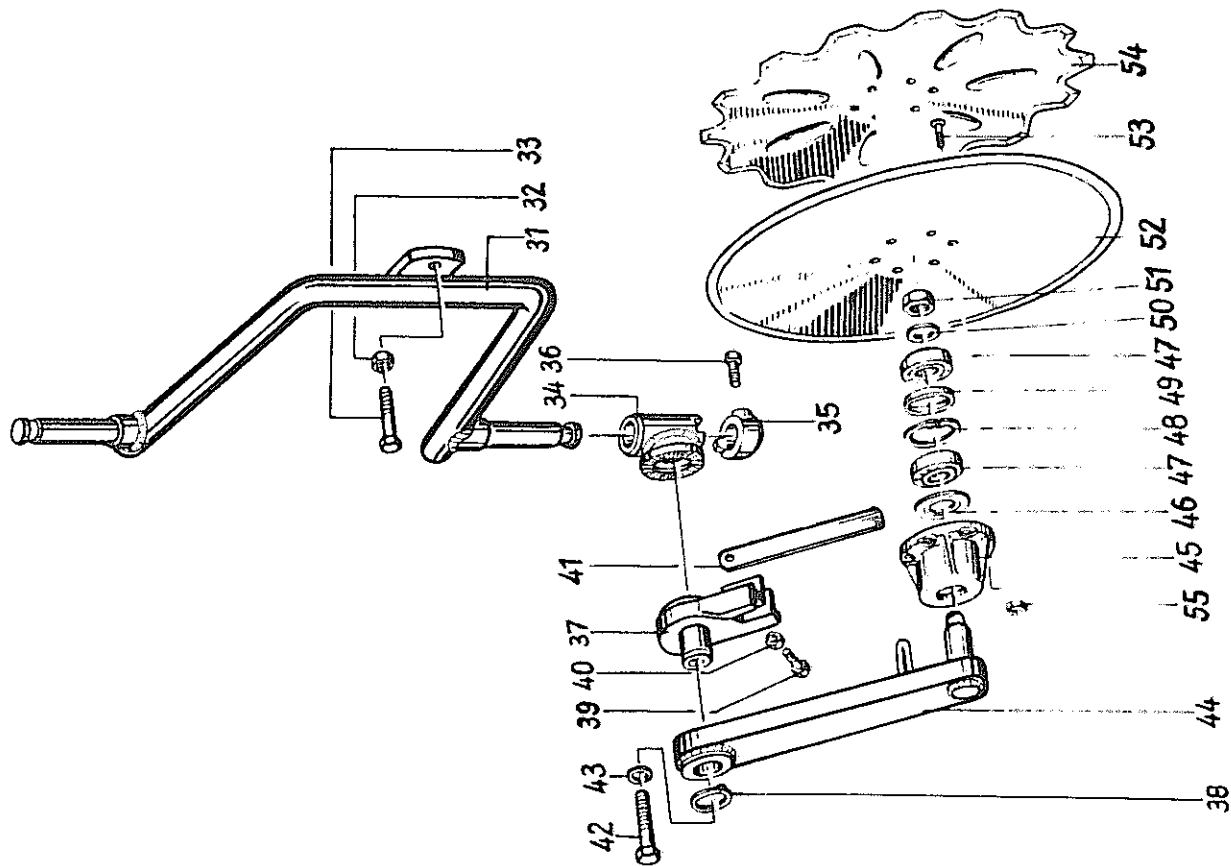
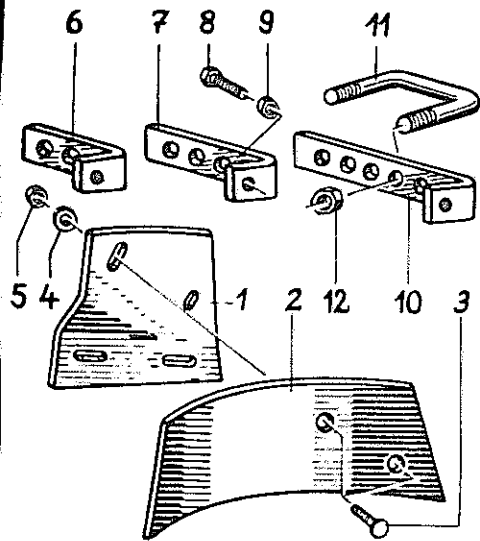
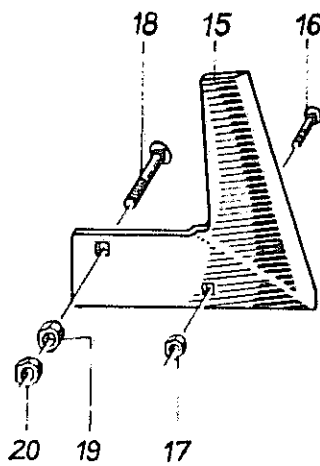


Bild-Nr.	Artikel-Nr.	Benennung	84-26000-0019	Modell-Nr.
		<u>Düngereinleger R 3a</u>		
1	9110.026.145	Einlegerstiel (Maß A = 840 mm)		
2	9110.026.154	Scharhalter, rechts		VP 88 R
2	9110.026.155	Scharhalter, links		VP 88 L
3	9930.501.254	Sechskantschraube M 16 x 1,5 x 30 m. Ringschneide DIN 961 8.8		
4	9120.008.542	Streichblech, rechts		
4	9120.008.543	Streichblech, links		
5	9120.026.088	Schar, rechts		
5	9120.026.087	Schar, links		
6	9930.502.476	Senkschraube M 10 x 25 DIN 11014 10.9		
7	9930.510.231	Sechskantmutter M 10 DIN 934 10		
8	9110.026.174	Einlegerhalter		VP 132
9	9930.501.255	Sechskantschraube M 16 x 1,5 x 30 DIN 961 8.8		
10	9930.503.205	Klemmschraube (Maß A = 70 mm)		
11	9930.510.460	Sechskantmutter M 20 x 1,5 DIN 980 8		
		<u>Vorschäler VR 2</u>		
15	9110.026.145	Einlegerstiel (Maß A = 840 mm)		
16	9110.026.156	Scharhalter, rechts		VP 107 R
16	9110.026.157	Scharhalter, links		VP 107 L
17	9930.501.254	Sechskantschraube M 16 x 1,5 x 30 m. Ringschneide DIN 961 8.8		
18	9120.026.102	Streichblech, rechts		
18	9120.026.101	Streichblech, links		
19	9110.026.105	Streichschiene		
20	9930.502.476	Senkschraube M 10 x 25 DIN 11014 10.9		
21	9930.510.231	Sechskantmutter M 10 DIN 934 10		
22	9930.520.051	Scheibe ϕ 28/10,5 x 3		
23	9120.026.104	Schar, rechts		
23	9120.026.103	Schar, links		
24	9930.502.479	Senkschraube M 10 x 30 DIN 11014 10.9		
25	9110.026.174	Einlegerhalter		VP 132
26	9930.501.255	Sechskantschraube M 16 x 1,5 x 30 DIN 961 8.8		
27	9930.503.205	Klemmschraube (Maß A = 70 mm)		
28	9930.510.460	Sechskantmutter M 20 x 1,5 DIN 980 8		
		<u>Scheibensech</u>		
31	9110.026.215	Kurbelarm		
32	9930.510.310	Sechskantmutter M 16 DIN 936 8		
33	9930.500.514	Sechskantschraube M 16 x 70 DIN 931 8.8		
34	9110.026.161	Pendelbuchse mit Schmiernippel		
--	9930.570.265	Schmiernippel HIS 8x1		
35	9110.026.162	Anschlag		VP 128
36	9930.501.252	Sechskantschraube M 16 x 1,5 x 30 m. Ringschneide DIN 961 8.8		
37	9110.026.190	Anschlag, rechts		
37	9110.026.191	Anschlag, links		
38	9930.531.528	Seegerring A 40 x 1,75 DIN 471		
39	9930.500.789	Sechskantschraube M 12 x 40 DIN 933 8.8		
40	9930.510.220	Sechskantmutter M 12 DIN 934 8		
41	9110.026.220	Blattfeder		
42	9930.501.521	Sechskant - Paßschraube M 20 x 1,5 x 105 DIN 7968 8.8		
43	9930.520.584	Sicherungsring VS 20		
44	9110.026.189	Secharm		
45	9110.026.204	Flanschlager		VP 171
46	9930.550.400	Nilos-Ring 30 206 AV		
47	9930.541.004	Kegelrollenlager 30 206 A		
48	9930.531.640	Seegerring I 62 x 2 DIN 472		
49	9110.026.205	Distanzring		
50	9930.520.146	Scheibe ϕ 40/21 x 3		
51	9930.510.363	Sechskantmutter M 20 x 1,5 DIN 936 8		
52	9920.600.710	Scheibensech ϕ 500 (Lochkreis ϕ 110)		
53	9930.502.477	Senkschraube M 10 x 30 DIN 11014 8.8		
54	9920.600.711	Scheibensech ϕ 500 gezackt (Lochkreis ϕ 110)		
55	9930.510.450	Sechskantmutter M 10 DIN 980 8		

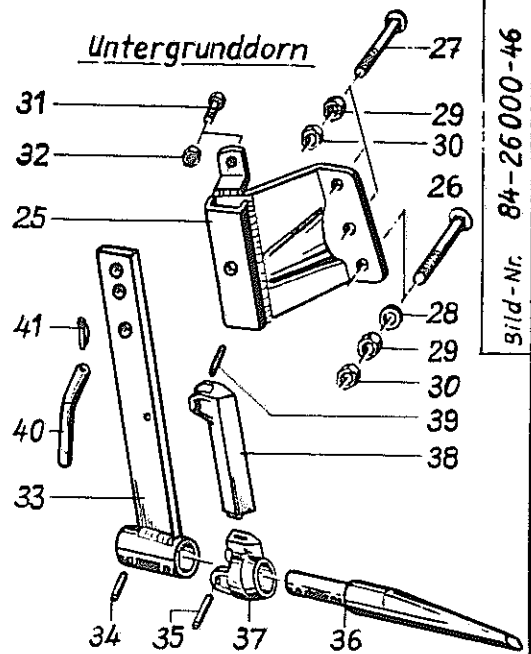
Stroheinleger



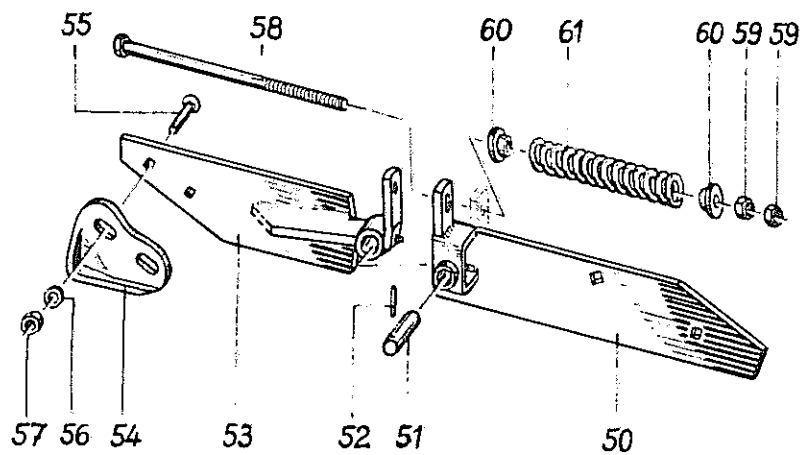
Anlagesech



Untergrunddorn



Gefederte Anlage



Gefederte, rotierende Anlage

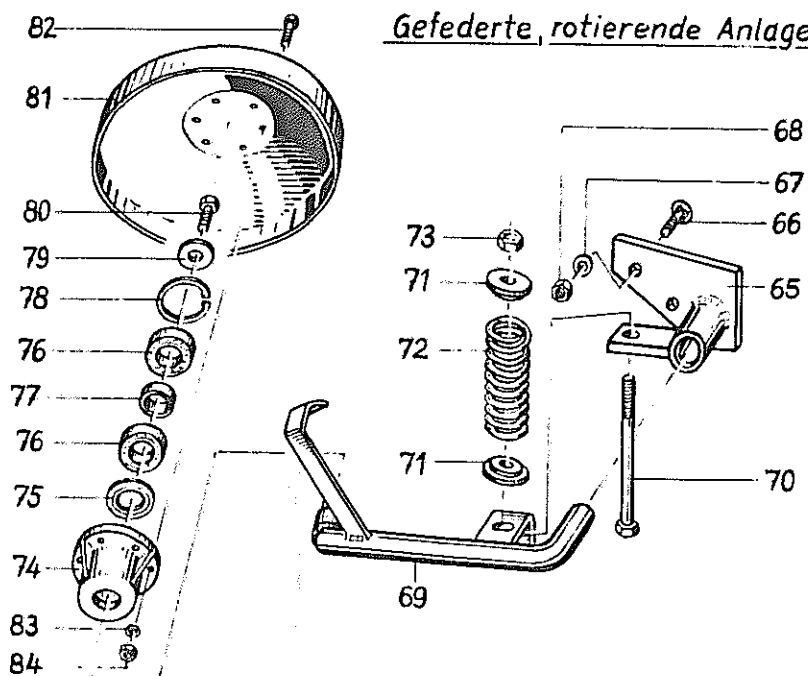


Bild-Nr.	Artikel-Nr.	Benennung	84-26000-0020	Modell-Nr.
		<u>Stroheinleger</u>		
1	9110.026.178	Einlegerhalter rechts		
	9110.026.179	Einlegerhalter links		
2	9110.026.180	Einlegerblech rechts		
	9110.026.181	Einlegerblech links		
3	9930.502.483	Senkschraube M 12 x 30 DIN 11014 8.8		
4	9930.520.075	Scheibe ϕ 25/13 x 3 DIN 1441		
5	9930.510.228	Sechskantmutter M 12 DIN 934 8		
6	9110.026.221	Halter		
7	9110.026.182	Halter		
8	9930.500.796	Sechskantschraube M 12 x 60 DIN 933 8.8		
9	9930.510.306	Sechskantmutter M 12 DIN 936 8		
10	9110.026.183	Halter		
11	9110.026.184	Schraubenband		
12	9930.510.453	Sechskantmutter M 20 DIN 980 8		
		<u>Anlagesech</u>		
15	1902.020.690	Anlagesech rechts	für Körper: NU9; N13G; N15G;	
	1902.020.689	Anlagesech links	N17G; N18G; SN15G; SN17G; SN18G;	
	1902.020.594	Anlagesech rechts	EN15G; EN17G;	
	1902.020.593	Anlagesech links		
15	1902.021.290	Anlagesech rechts	für Körper: NH3; NH4; NW11; NW12 bis Herbst '84	
	1902.021.289	Anlagesech links	NW14; NW16; SH2	
15	1902.023.490	Anlagesech rechts	für Körper: SH13G; SH15G;	
	1902.023.489	Anlagesech links	ESH15G	
15	1902.200.008	Anlagesech rechts	für Körper: NW12 ab Herbst '84	
	1902.200.009	Anlagesech links		
15	1902.023.590	Anlagesech rechts	für Körper: NU35 ab '83	
	1902.023.589	Anlagesech links		
16	9930.502.407	Senkschraube M 12 x 50 DIN 11014 8.8		
17	9930.510.228	Sechskantmutter M 12 DIN 934 8		
18	9930.502.059	Senkschraube M 16 x 1,5 x 90 DIN 604 8.8		
19	9930.510.277	Sechskantmutter M 16 x 1,5 DIN 934 8		
20	9930.510.360	Sechskantmutter M 16 x 1,5 DIN 936 8		
		<u>Untergrunddorn</u>		
25	9110.026.208	Halter rechts		
	9110.026.209	Halter links		
26	9930.502.060	Senkschraube M 16 x 1,5 x 100 DIN 604 8.8		
27	9930.502.746	Flachrundschrabe M 16 x 1,5 x 90 DIN 603 8.8		
28	9930.520.111	Scheibe ϕ 17/28 x 3 DIN 1441		
29	9930.510.277	Sechskantmutter M 16 x 1,5 DIN 934 8		
30	9930.510.360	Sechskantmutter M 16 x 1,5 DIN 936 8		
31	9930.500.787	Sechskantschraube M 12 x 35 DIN 933 8.8		
	9930.500.811	Sechskantschraube M 14 x 40 DIN 933 8.8		
32	9930.510.451	Sechskantmutter M 12 DIN 980 8		
	9930.510.458	Sechskantmutter M 14 DIN 980 8		
33	9110.026.210	Stiel		
34	9930.530.095	Spannhülse 8 x 45 DIN 1481		
35	9930.530.098	Spannhülse 8 x 60 DIN 1481		
36	9110.026.211	Dorn		
37	9110.026.212	Dornschutz		VP 169

Pflugkörper SH15 G

Bild-Nr. 84-20000-65

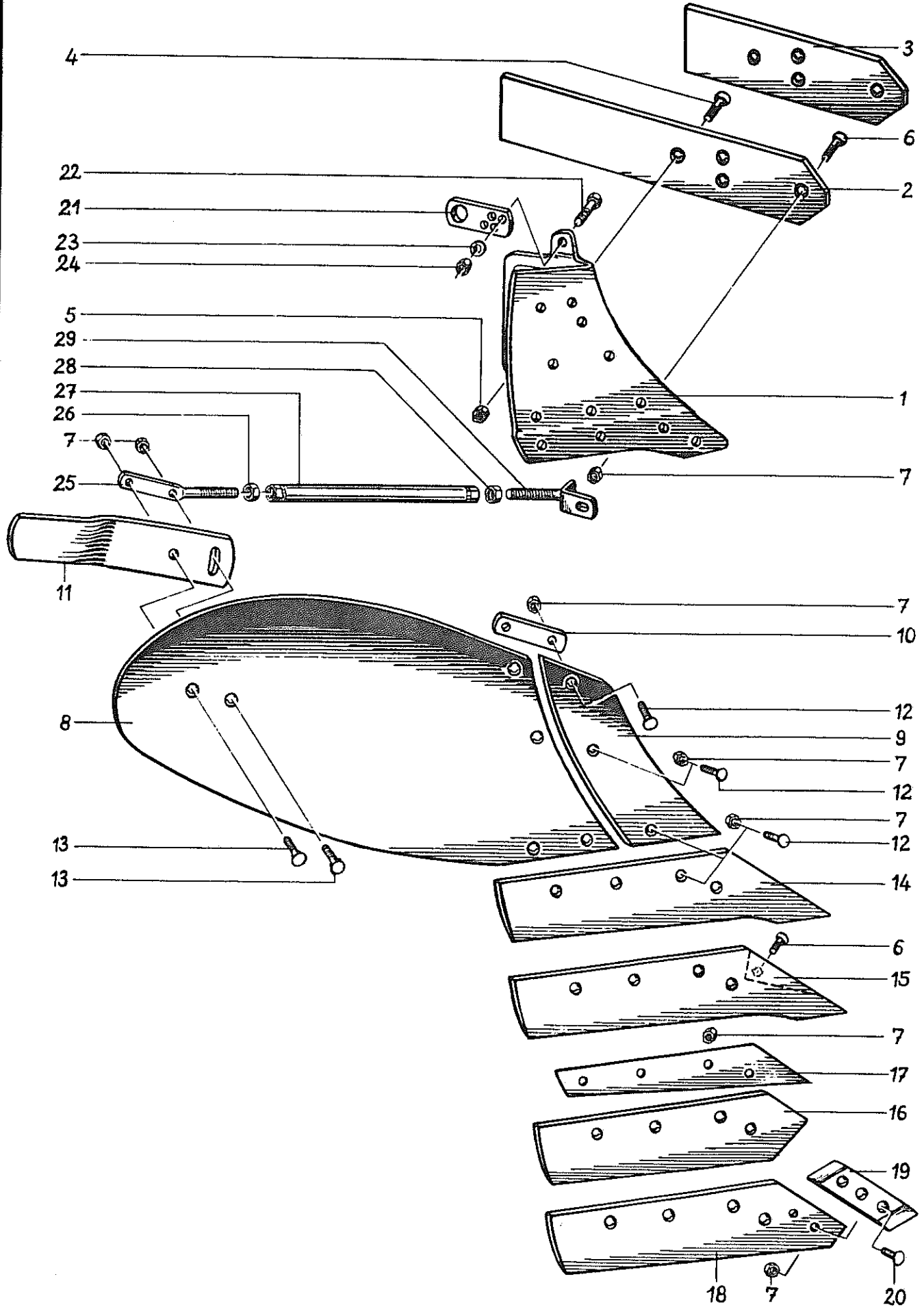


Bild Nr.	Artikel-Nr.	Benennung	84-20000-0020	Modell-Nr.
		<u>Pflugkörper SH 15 G</u>		
1	9110.023.412	Rumpf rechts		
	9110.023.411	Rumpf links		
2	9120.023.428	Anlage lang		
3	9120.023.416	Anlage kurz		
4	9930.502.054	Senkschraube M 16 x 50 DIN 604 8.8		
5	9930.510.235	Sechskantmutter M 16 DIN 934 8		
6	9930.502.496	Senkschraube M 12 x 35 DIN 11014 10.9		
7	9930.510.230	Sechskantmutter M 12 DIN 934 10		
8	9120.023.438	Streichblech rechts		
	9120.023.437	Streichblech links		
-	9120.023.440	Streichblech mit Streichschiene rechts (Bild 7,8,11,13)		
-	9120.023.439	Streichblech mit Streichschiene links (Bild 7,8,11,13)		
9	9120.023.436	Streichblech-Vorderteil rechts		
	9120.023.435	Streichblech-Vorderteil links		
10	9110.020.744	Streichblechlasche rechts		
	9110.020.743	Streichblechlasche links		
11	9120.023.442	Streichschiene rechts		
	9120.023.441	Streichschiene links		
12	9930.502.495	Senkschraube M 12 x 30 DIN 11014 10.9		
13	9930.502.497	Senkschraube M 12 x 40 DIN 11014 10.9		
14	9120.023.432	Schnabelschar SH 15 SS-R		
	9120.023.431	Schnabelschar SH 15 SS-L		
15	023.432 W	Winkelschar SH 15 SS R-W (9120.023.434)		
	023.431 W	Winkelschar SH 15 SS L-W (9120.023.433)		
16	9120.023.496	Perfekt-Schar SH 15 PR		
	9120.023.495	Perfekt-Schar SH 15 PL		
17	9120.023.497	Unterlagsplatte		
18	9120.200.626	Wechsellspitzenschar SH 15 AS-R		
	9120.200.625	Wechsellspitzenschar SH 15 AS-L		
19	9120.200.610	Wechsellspitze rechts		
	9120.200.611	Wechsellspitze links		
--	9120.200.628	Wechsellspitzenschar SH 15 AS-R m. Wechsellspitze mont.		
--	9120.200.627	Wechsellspitzenschar SH 15 AS-L m. Wechsellspitze mont.		
20	9930.502.500	Sonderscharschraube M 12 x 32 10.9		
21	9110.008.599	Exzenterlasche		
22	9930.500.820	Sechskantschraube M 16 x 35 DIN 933 8.8		
23	9930.520.580	Schnorr-Ring VS 16		
24	9930.510.310	Sechskantmutter M 16 DIN 936 8		
25	9110.025.149	Stützscharbe links		
25	9110.025.150	Stützscharbe rechts		
26	9930.510.317	Sechskantmutter M 24 DIN 936 8		
27	9110.025.151	Spannhülse		
28	9930.510.318	Sechskantmutter M 24 links DIN 936 8		
29	9110.025.152	Strebenanschluß		

Streifenkörper
E 5H15G

Bild-Nr. 84-20000-62

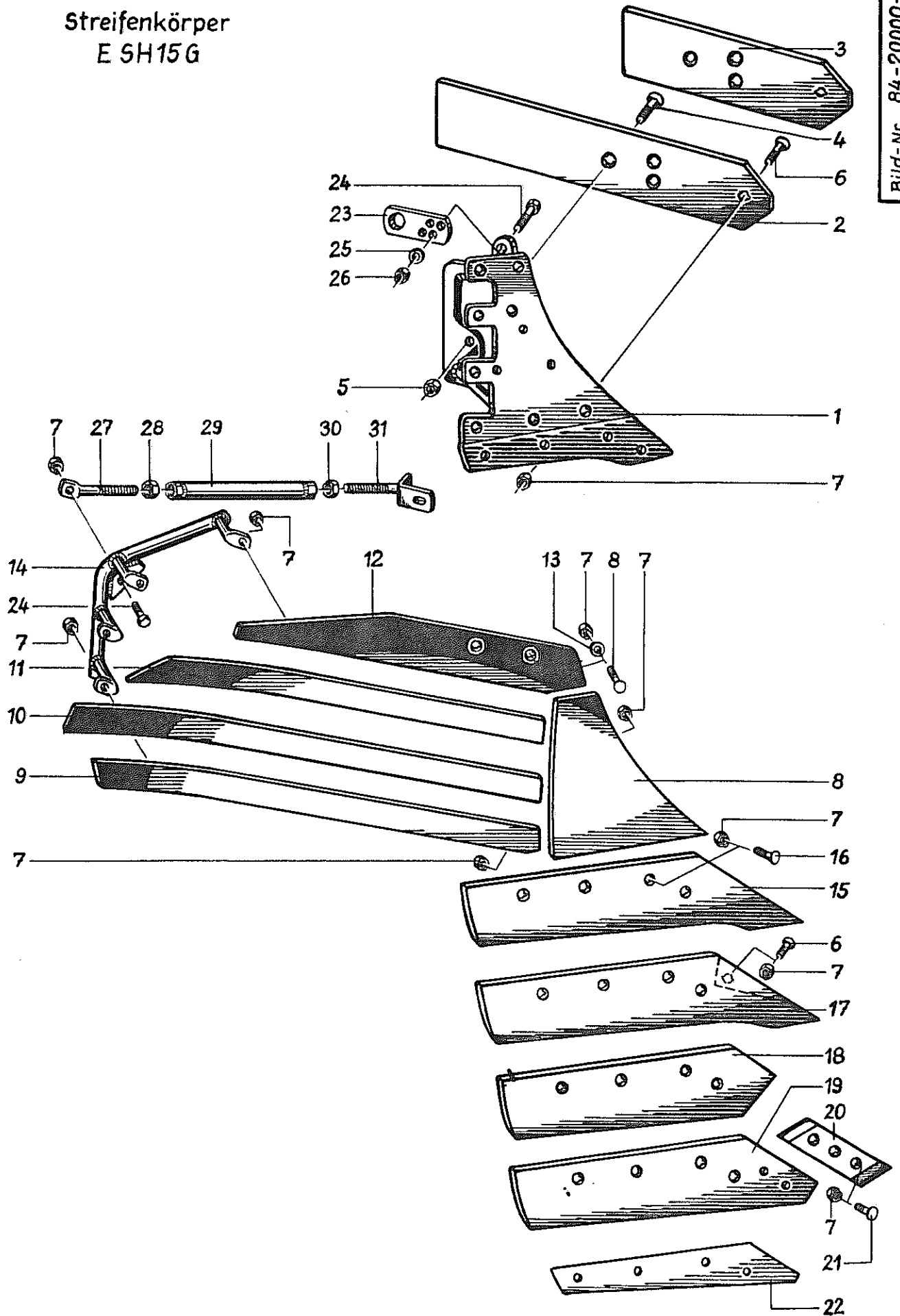


Bild Nr.	Artikel-Nr.	Benennung	84-20000-0018	Modell-Nr.
		<u>Pflugkörper ESH15G</u>		
1	9110.023.912	Rumpf rechts		
	9110.023.911	Rumpf links		
2	9120.023.428	Anlage lang		
3	9120.023.416	Anlage kurz		
4	9930.502.054	Senkschraube M 16 x 50 DIN 604 8.8		
5	9930.510.235	Sechskantmutter M 16 DIN 934 8		
6	9930.502.496	Senkschraube M 12 x 35 DIN 11014 10.9		
7	9930.510.230	Sechskantmutter M 12 DIN 934 10		
8	9120.200.638	Streichblech - Vorderteil rechts		
	9120.200.637	Streichblech - Vorderteil links		
9	9120.200.646	Streichblech - Unterteil rechts		
	9120.200.645	Streichblech - Unterteil links		
10	9120.200.644	Streichblech - Mittelteil unten rechts		
	9120.200.643	Streichblech - Mittelteil unten links		
11	9120.200.642	Streichblech - Mittelteil oben rechts		
	9120.200.641	Streichblech - Mittelteil oben links		
12	9120.200.640	Streichblech - Oberteil rechts		
	9120.200.639	Streichblech - Oberteil links		
13	9930.520.075	Scheibe ϕ 13/25 x 3 DIN 1441		
14	9110.024.000	Streichblechbügel rechts		
	9110.023.999	Streichblechbügel links		
15	9120.023.432	Schnabelschar SH15SS-R		
	9120.023.431	Schnabelschar SH15SS-L		
16	9930.502.495	Senkschraube M 12 x 30 DIN 11014 10.9		
17	023.432 W	Winkelschar SH15SS-RW (9120.023.434)		
	023.431 W	Winkelschar SH15SS-LW (9120.023.433)		
18	9120.023.496	Perfektschar SH15PR		
	9120.023.495	Perfektschar SH15PL		
19	9120.200.626	Wechselspitzenschar SH15 AS-R		
	9120.200.625	Wechselspitzenschar SH15 AS-L		
20	9120.200.610	Wechselspitze rechts		
	9120.200.611	Wechselspitze links		
--	9120.200.628	Wechselspitzenschar SH15 AS-R m. Wechselspitze mont.		
--	9120.200.627	Wechselspitzenschar SH15 AS-L m. Wechselspitze mont.		
21	9930.502.500	Sonderscharschraube M 12 x 32 10.9		
22	9120.023.497	Unterlagsplatte		
23	9110.008.599	Exzenterlasche		
24	9930.500.820	Sechskantschraube M 16 x 35 DIN 933 8.8		
25	9930.520.580	Schnorr-Ring VS 16		
26	9930.510.310	Sechskantmutter M 16 DIN 936 8		
27	9110.200.632	Stützschar rechts		
	9110.200.631	Stützschar links		
28	9930.510.317	Sechskantmutter M 24 DIN 936 8		
29	9110.025.151	Spannhülse		
30	9930.510.318	Sechskantmutter M 24 links DIN 936 8		
31	9110.025.152	Strebenanschluß		

Pflugkörper NW 12

Bild-Nr. 84-20000-63

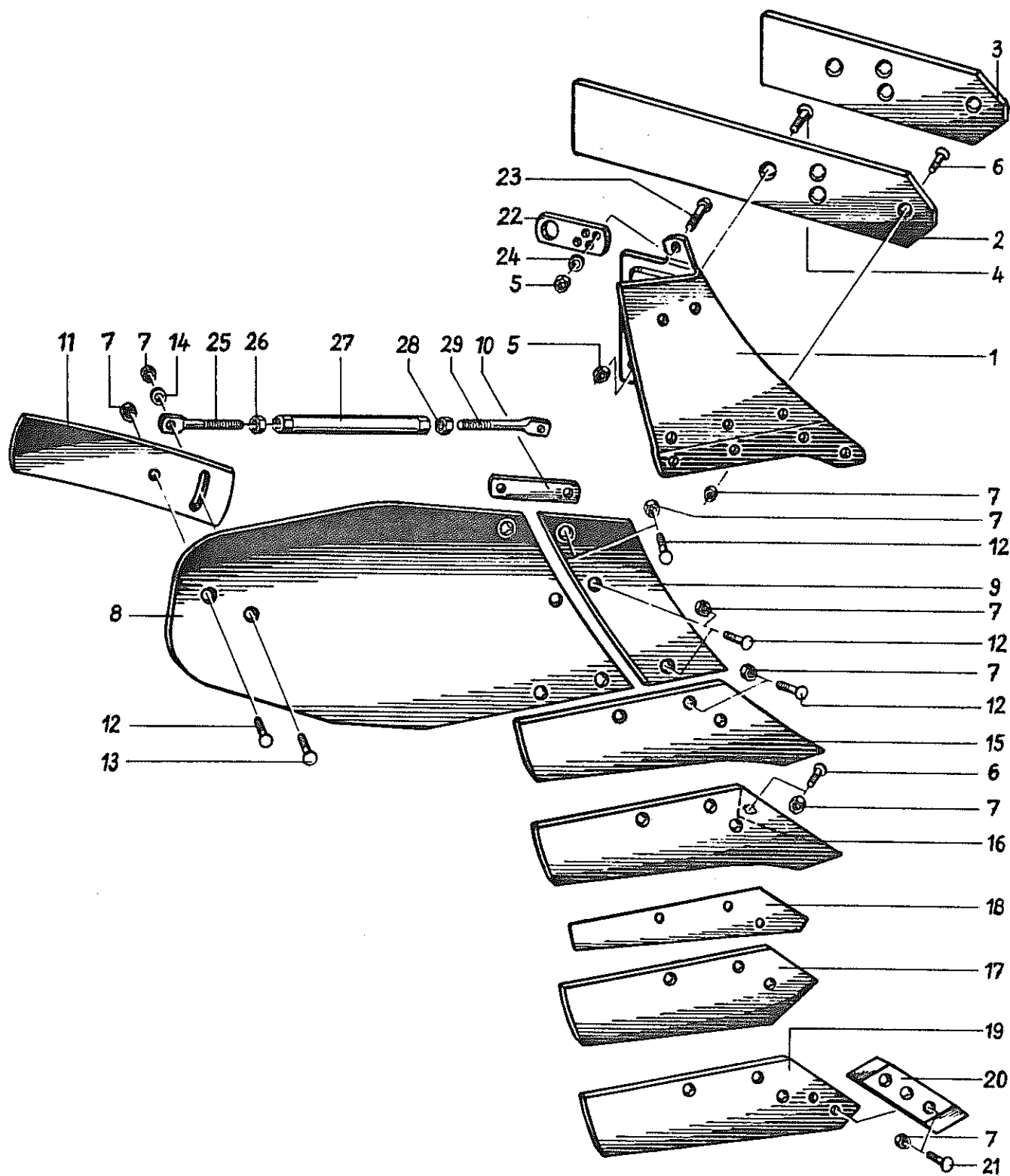


Bild Nr.	Artikel-Nr.	Benennung	84-20000-0015	Modell-Nr.
		<u>Pflugkörper NW 12</u>		
1	9110.200.000	Rumpf rechts		
	9110.200.001	Rumpf links		
2	9120.023.428	Anlage lang		
3	9120.023.416	Anlage kurz		
4	9930.502.054	Senkschraube M 16 x 50 DIN 604 8.8		
5	9930.510.235	Sechskantmutter M 16 DIN 934 8		
6	9930.502.496	Senkschraube M 12 x 35 DIN 11014 10.9		
7	9930.510.230	Sechskantmutter M 12 DIN 934 10		
8	9120.200.004	Streichblech rechts		
	9120.200.005	Streichblech links		
9	9120.021.236	Streichblech - Vorderteil rechts		
	9120.021.235	Streichblech - Vorderteil links		
10	9110.020.744	Streichblechlasche rechts		
	9110.020.743	Streichblechlasche links		
11	9120.020.242	Streichschiene rechts		
	9120.020.241	Streichschiene links		
12	9930.502.495	Senkschraube M 12 x 30 DIN 11014 10.9		
13	9930.502.497	Senkschraube M 12 x 40 DIN 11014 10.9		
14	9930.520.075	Scheibe ϕ 13/25 x 3 DIN 1441		
15	9120.021.232	Schnabelschar NW 12 SS-R		
	9120.021.231	Schnabelschar NW 12 SS-L		
16	9120.200.006	Winkelschar NW 12 SS-R-W		
	9120.200.007	Winkelschar NW 12 SS-L-W		
17	9120.200.014	Perfektschar NW 12 PR		
	9120.200.015	Perfektschar NW 12 PL		
18	9120.021.297	Unterlagsplatte		
19	9120.200.450	Wechsellspitzenschar NW 121-AS-R		
	9120.200.451	Wechsellspitzenschar NW 121-AS-L		
20	9120.200.610	Wechsellspitze rechts		
	9120.200.611	Wechsellspitze links		
--	9120.200.452	Wechsellspitzenschar NW 121-AS-R m. Wechsellspitze mont.		
--	9120.200.453	Wechsellspitzenschar NW 121-AS-L m. Wechsellspitze mont.		
21	9930.502.500	Sonderscharschraube M 12 x 32 10.9		
22	9110.008.599	Exzenterlasche		
23	9930.500.820	Sechskantschraube M 16 x 35 DIN 933 8.8		
24	9930.520.580	Schnorr-Ring VS 16		
25	9110.020.148	Stützscharbe (Rechtsgewinde) m. Sechskantmutter (Bild 25,26)		
26	9930.510.313	Sechskantmutter M 20 DIN 936 8		
27	9110.021.350	Spannhülse		
28	9110.021.949	Stützscharbe (Linksgewinde)		
29	9930.510.314	Sechskantmutter M 20 links DIN 936 8		

Pflugkörper SH13 G

Bild-Nr.: 84-20000-66

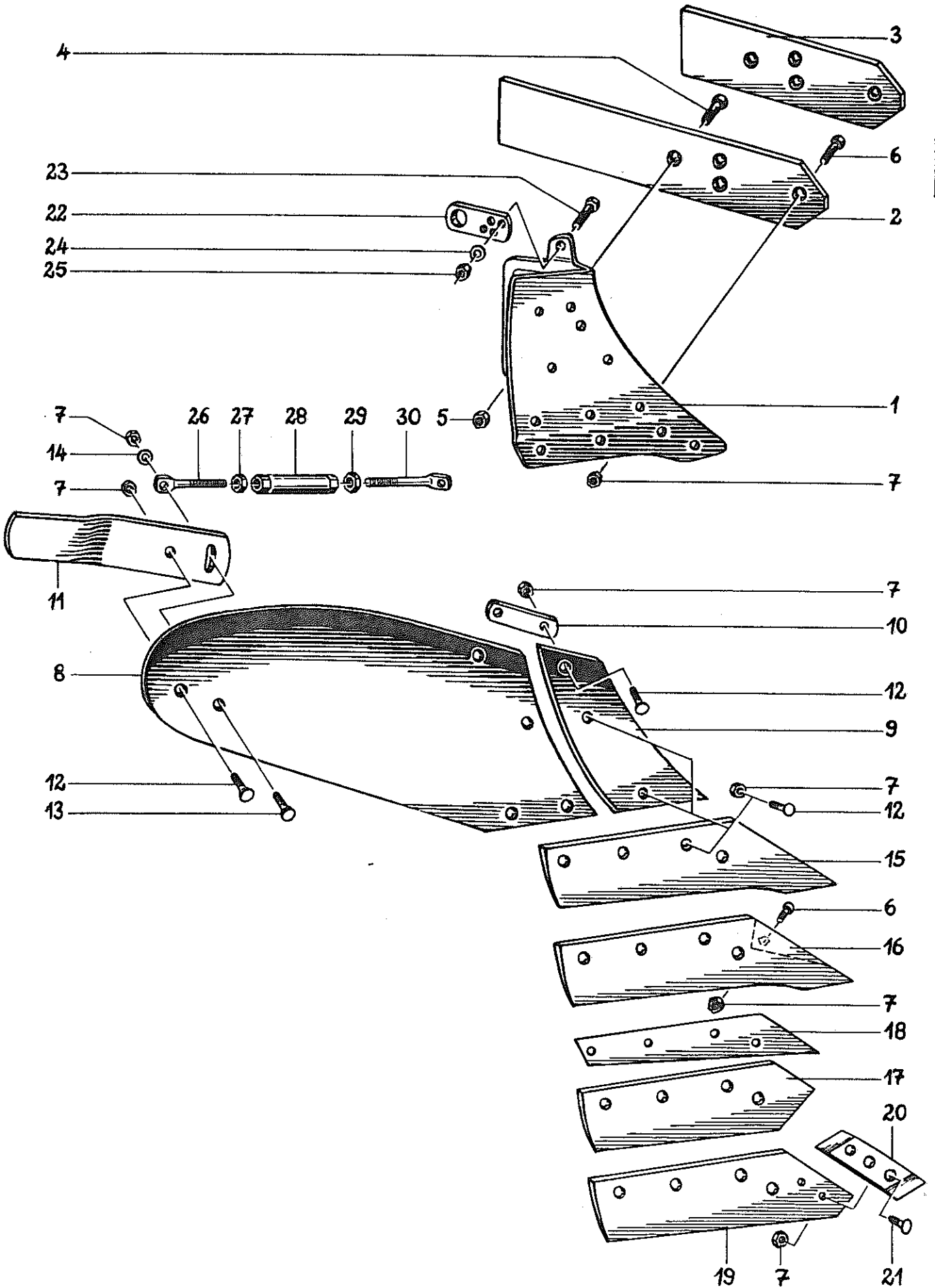


Bild Nr.	Artikel-Nr.	Benennung	84-20000-0021	Modell-Nr.
		<u>Pflugkörper SH13G</u>		
1	9110.023.412	Rumpf rechts		
	9110.023.411	Rumpf links		
2	9120.023.428	Anlage lang		
3	9120.023.416	Anlage kurz		
4	9930.502.054	Senkschraube M 16 x 50 DIN 604 8.8		
5	9930.510.235	Sechskantmutter M 16 DIN 934 8		
6	9930.502.496	Senkschraube M 12 x 35 DIN 11014 10.9		
7	9930.510.230	Sechskantmutter M 12 DIN 934 10		
8	9120.023.638	Streichblech rechts		
	9120.023.637	Streichblech links		
-	9120.023.640	Streichblech mit Streichschiene rechts (Bild 8,7,11,12,13,14)		
-	9120.023.639	Streichblech mit Streichschiene links (Bild 8,7,11,12,13,14)		
9	9120.023.636	Streichblech - Vorderteil rechts		
	9120.023.635	Streichblech - Vorderteil links		
10	9110.020.744	Streichblechlasche rechts		
	9110.020.743	Streichblechlasche links		
11	9120.020.242	Streichschiene rechts		
	9120.020.241	Streichschiene links		
12	9930.502.495	Senkschraube M 12 x 30 DIN 11014 10.9		
13	9930.502.497	Senkschraube M 12 x 40 DIN 11014 10.9		
14	9930.520.075	Scheibe ϕ 13/25 x 3 DIN 1441		
15	9120.023.632	Schnabelschar SH13 SS-R		
	9120.023.631	Schnabelschar SH13 SS-L		
16	023.632 W	Winkelschar SH13 SS R-W (9120.023.634)		
	023.631 W	Winkelschar SH13 SS L-W (9120.023.633)		
17	9120.200.428	Perfektschar SH 13 PR		
	9120.200.429	Perfektschar SH 13 PL		
18	9120.023.497	Unterlagsplatte		
19	9120.200.424	Wechselspitzenschar SH 13 AS-R		
	9120.200.425	Wechselspitzenschar SH 13 AS-L		
20	9120.200.610	Wechselspitze rechts		
	9120.200.611	Wechselspitze links		
--	9120.200.426	Wechselspitzenschar SH 13 AS-R m. Wechselspitze mont.		
--	9120.200.427	Wechselspitzenschar SH 13 AS-L m. Wechselspitze mont.		
21	9930.502.500	Sonderscharschraube M 12 x 32 10.9		
22	9110.008.599	Exzenterlasche		
23	9930.500.820	Sechskantschraube M 16 x 35 DIN 933 8.8		
24	9930.520.580	Schnorr-Ring VS 16		
25	9930.510.310	Sechskantmutter M 16 DIN 936 8		
26	9110.020.148	Stützschar (Rechtsgewinde) m. Sechskantmutter (Bild 26,27)		
27	9930.510.213	Sechskantmutter M 20 DIN 936 8		
28	9110.021.350	Spannhülse		
29	9930.510.314	Sechskantmutter M 20 links DIN 936 8		
30	9110.023.449	Stützschar (Linksgewinde)		