

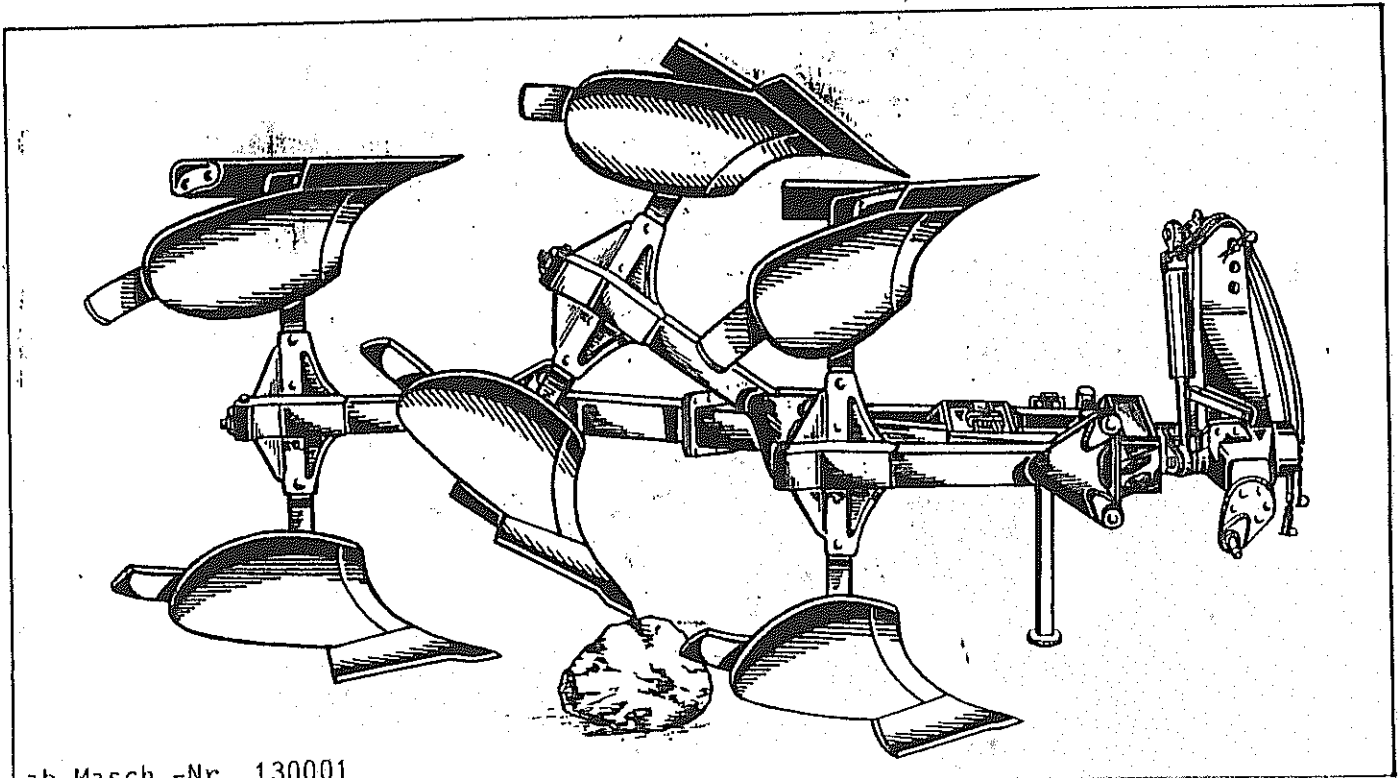
INSTRUKTIONEN FÜR MONTAGE UND EINSATZ

ERSATZTEILLISTE

BAUKASTEN-VOLLDREHPFLUG

VOLLY-MAT

1603-Stein



ab Masch.-Nr. 130001

ab 1.10.1984

NIEMEYER
A G R A R T E C H N I K

NIEMEYER Agrartechnik GmbH
- Ersatzteillager -
D-48477 Hörstel-Riesenbeck, Hansestr. 1
Tel. 05454 / 910-191
Fax 05454 / 910-282
E-mail: p.jordick@niemeyerweb.de

Sehr geehrter Kunde !

Mit dem neuen VOLLY-MAT haben Sie einen modernen NIEMEYER-Volldrehpflug mit mechanischer Steinsicherung erworben.

Vereint mit der Kraft Ihres Schleppers und mit hydraulischem Seitenwechsel bietet er Ihnen viele technische und praktische Vorteile bei exakter Pflugarbeit.

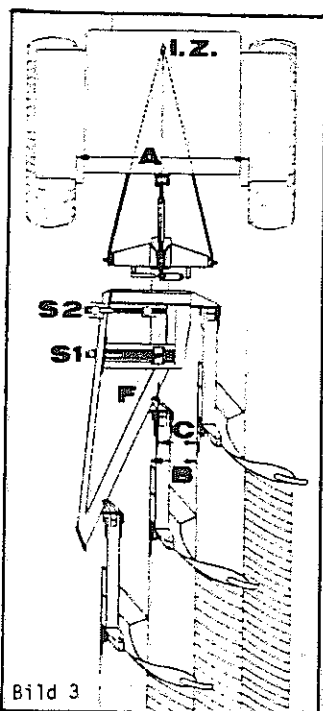
Gute Pflugarbeit setzt jedoch einige Kenntnisse hinsichtlich Schlepper und Pflug voraus. Deshalb sollten Sie vor jedem ersten Einsatz die nachfolgende Anleitung genau durchlesen. Das erleichtert Ihre Arbeit und gibt Ihnen mehr Sicherheit beim Einsatz.

U n d n o c h e i n T i p :

In diesem Heft finden Sie über Ihren neuen Pflug eine umfangreiche und sehr übersichtliche Ersatzteilliste. Legen Sie diese Liste so ab, daß sie im Bedarfsfall stets zur Hand ist. Damit ist dann auch in späteren Jahren eine reibungslose Versorgung mit ORIGINAL - NIEMEYER - ERSATZTEILEN sichergestellt.

Und nun v i e l E r f o l g !!

Bei leicht ausgehobenem Pflug stellen Sie nun **g r o ß** die Arbeitsbreite des ersten Körpers zum Schlepper ein (Bild 3).



Hierzu verwenden Sie die "Formel N"

$$\frac{1}{2} A - B = C$$

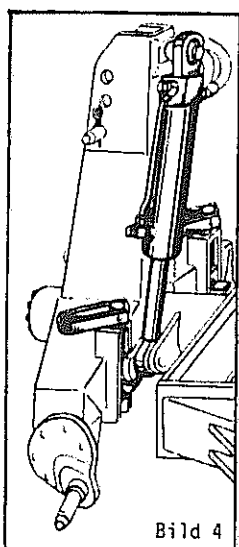
Nachstehend ein Beispiel:

Sie messen den Innenabstand der Schlepper-Hinterräder (Maß A z. B. 120 cm) und teilen ihn durch 2. Das ergibt 60 cm. Davon ziehen Sie die Arbeitsbreite pro Körper (B) an Ihrem Pflug ab (z. B. 35 cm). Sie erhalten dann 25 cm (= Maß C).

So groß muß also der Abstand von der Schraube "F" bis zur Senkrechten der Anlage des ersten Körpers sein, wenn die Arbeitsbreite stimmen und kein Seitenzug auftreten soll. Nach Lösen der oberen und unteren Schrauben "F" können Sie durch Drehen der Spindel "S1" das Maß "C" einstellen. Durch Drehen der Spindel "S2" stellen Sie dann die Drehwelle des Pfluges parallel zur Anlage. Nun sind die beiden Schrauben "F" wieder fest anzuziehen.

Die Feineinstellung der Arbeitsbreite erfolgt während des Einsatzes des Pfluges durch Betätigen der Spindel "S2".

Hydraulische Drehung



Die Drehung des Pflugrahmens erfolgt durch einen Hydraulik-Zylinder mit automatischer Umschaltung im Totpunkt. In den Endlagen wird der Zylinder hydraulisch verriegelt.

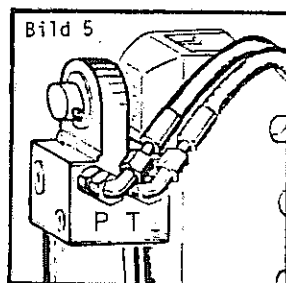
Der Hydraulik-Zylinder kann an Schleppern mit einem einfachwirkenden Steuergerät und Rücklauf in den Hydraulik-Öltank oder an ein doppelwirkendes Steuergerät angeschlossen werden.

Die Schlauchanschlüsse am Hydraulik-Zylinder sind wie folgt gekennzeichnet:

SCHLAUCHANSCHLUSS **P** - Druckleitung vom Schlepper

SCHLAUCHANSCHLUSS **T** - drückloser Rücklauf zum Öltank bei einfachwirkendem Steuergerät

oder Rückleitung zum Schlepper bei doppelwirkendem Steuergerät



Die Drehung wird eingeleitet, wenn bei voll ausgehobenem Pflug der Hebel des Steuergerätes der Schlepperhydraulik auf "Heben" gestellt wird. Der Pflug dreht nun selbsttätig über den gesamten Drehbereich. Nach der Drehung des Pfluges bis auf Anschlag wird der Hebel auf die Stellung "Neutral" gestellt.

Eine neue Drehung kann nach ca. 10 Sekunden eingeleitet werden. Bei doppelwirkendem Steuergerät kann durch einen kurzzeitigen Druckimpuls auf die Rückleitung - Hebel am Steuergerät kurzzeitig auf "Senken" - sofort mit einer neuen Drehung begonnen werden.

Sicherheitsvorschriften:

Der Volldrehpflug VOLLY-MAT darf nur bestimmungsgemäß verwendet werden. Andernfalls entfällt jegliche Haftung für daraus resultierende Schäden. Zur bestimmungsgemäßen Verwendung gehört auch die Einhaltung der vom Hersteller vorgeschriebenen Betriebs- und Instandhaltungsbedingungen sowie die ausschließliche Verwendung von Original-Ersatzteilen.

Der VOLLY-MAT darf nur von Personen benutzt, gewartet und instandgesetzt werden, die hiermit vertraut und über die Gefahren unterrichtet sind. Die einschlägigen Unfallverhütungs-Vorschriften sowie die sonstigen allgemein anerkannten sicherheitstechnischen, arbeitsmedizinischen und straßenverkehrsrechtlichen Regeln sind einzuhalten (s. hierzu auch UVV 1.1 § 1 der Landwirtschaftlichen Berufsgenossenschaft.)

Anbau an den Schlepper:

Das Dreipunktgestänge muß über die Hubstreben so eingestellt werden, daß die Anschlußpunkte der Unterlenkerarme zur Erdoberfläche den gleichen Abstand haben. Dabei auf gleichen Luftdruck in den Schlepperreifen achten!

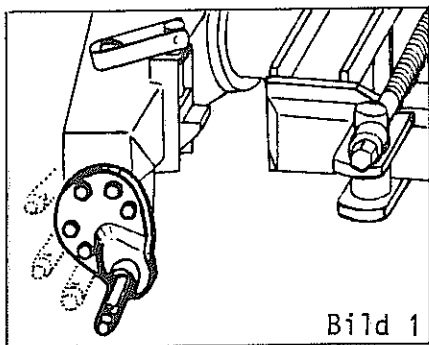


Bild 1

Die Hubstreben des Schlepper-Dreipunktgestänges müssen so kurz eingestellt werden, daß der Pflug genügend hoch ausgehoben wird.

Sollte trotz Ausnutzung dieser Verstellmöglichkeit die Transporthöhe nicht reichen, sind die Unterlenkerzapfen am Pflug soweit wie möglich nach unten zu verstellen (Bild 1).

Ist das Dreipunktgestänge mit Schnellkuppler ausgerüstet, müssen die Unterlenkerzapfen je nach Kuppler-Fabrikat weiter nach vorn montiert werden, um den Freigang für die Kuppler-Entriegelung zu gewährleisten (Bild 1).

Die Unterlenkerarme müssen bei der Arbeit seitlich frei beweglich sein. In Transportstellung des Pfluges müssen sie gegen seitliches Pendeln verriegelt werden.

Den Oberlenker so einstellen, daß bei ebener Stellung des Pfluges sowohl die Scharspitze des ersten Körpers als auch die Schleifsohle der letzten Anlage eben aufliegt (siehe Bild 2). Die genaue Einstellung erfolgt beim Einsatz des Pfluges.

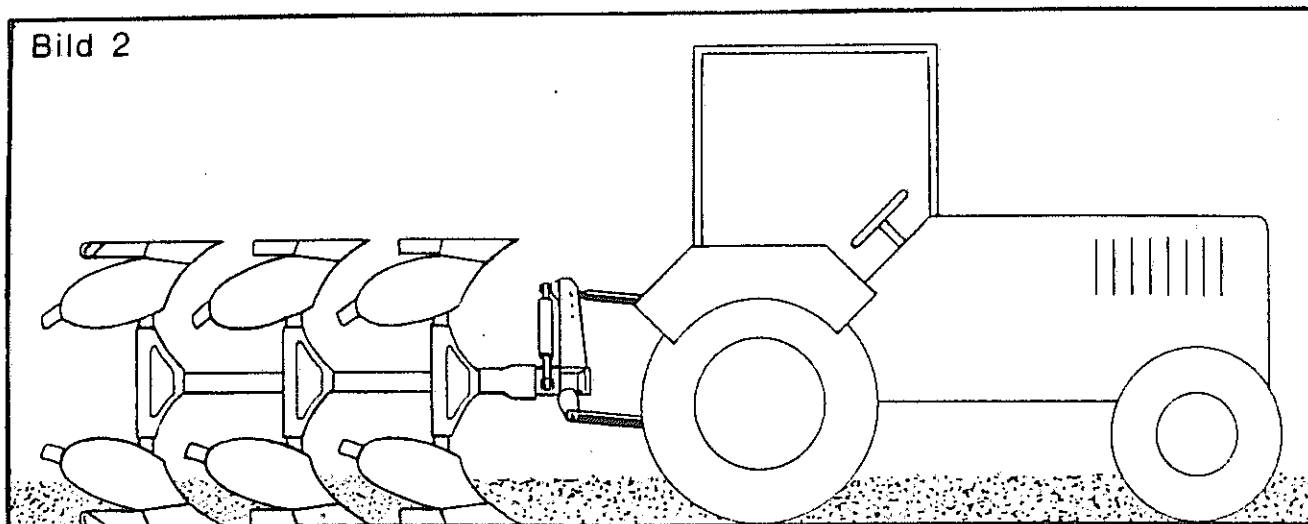
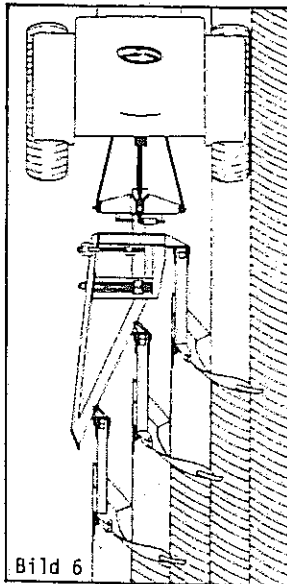


Bild 2



Einsatz

Die richtige Einstellung des Pfluges soll auf dem Acker erst dann vorgenommen werden, wenn die gewünschte Arbeitstiefe erreicht ist.

Der O b e r l e n k e r soll beim Pflügen parallel mit der senkrechten Furchenwand verlaufen (Bild 6) und sich zum Schlepper hin etwas neigen (Bild 2).

Die U n t e r l e n k e r sollen bei erreichter Arbeitstiefe leicht zum Schlepper abfallen oder maximal waagrecht stehen (Bild 2).

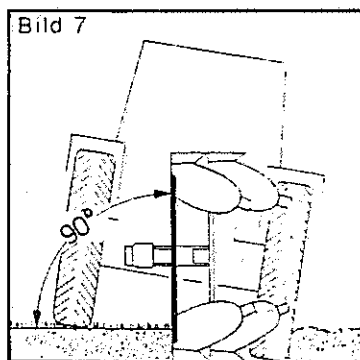
A R B E I T S T I E F E:

Die Arbeitstiefe wird mit der Regelhydraulik (Zugkraft- oder Mischregelung) eingestellt. Ist ein Stützrad vorhanden, soll es so eingestellt werden, daß es nur geringfügig trägt.

A R B E I T S B R E I T E:

Die Grobeinstellung der Arbeitsbreite wird mit der "Formel N" errechnet und eingestellt (Bild 3). Sie gilt für beide Arbeitshälften.

Bei der Arbeit auf dem Acker wird die Feineinstellung mit der Spindel "S2" eingestellt. Durch Drehen der Spindel im Uhrzeigersinn wird die Arbeitsbreite schmaler, durch Drehen der Spindel entgegen dem Uhrzeigersinn wird die Arbeitsbreite breiter.



N E I G U N G S E I N S T E L L U N G:

Der Pflug soll, in Fahrtrichtung gesehen, rechtwinklig zur Erdoberfläche stehen, damit alle Körper gleich tief arbeiten (Bild 7).

Jede Pflugseite wird mit einer eigenen Stellspindel eingestellt (Bild 4).

Von der Seite gesehen, soll der Pflugrahmen parallel zur Erdoberfläche verlaufen (Bild 2). Die Parallelität wird mit dem Oberlenker des Dreipunktgestänges eingestellt.

Ü B E R L A S T S I C H E R U N G:

Der VOLLY-MAT ist neben der Steinsicherung serienmäßig mit einer Abscherschraube M 12 x 60 als Überlastsicherung ausgerüstet. Die Abscherschraube ist eine nicht handelsübliche Spezialschraube. Deshalb sind für den ersten Bedarf 3 Ersatzschrauben dem Pflug beigelegt.

Nach dem Abscheren der Schraube und dem Zurückschwenken des Pflugkörpers sind neben der Mutter der Abscherschraube auch die Mutter der Grindelbefestigungsschraube nachzuziehen.

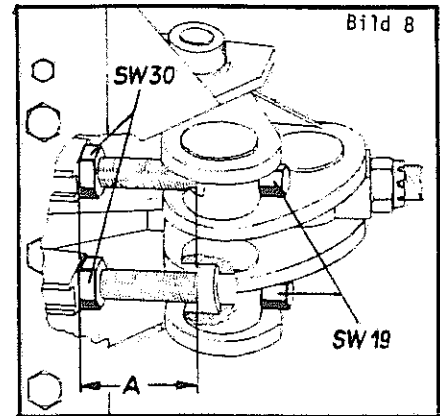
Mechanische Steinsicherung VOLLY-MAT 1603-Stein/1523-Stein

Die Drehpflüge mit automatisch wirkender, mechanischer Steinsicherung unterscheiden sich von normalen Drehpflügen durch die Möglichkeit des Ausweichens der einzelnen Plugkörper beim Auftreffen auf große Widerstände im Boden. Die Pflugkörper können sowohl nach oben als auch seitlich gegen Federdruck ausweichen und werden nach Überwinden des Hindernisses automatisch in ihre Ausgangsposition zurückgeführt, so daß die Arbeit nicht unterbrochen werden muß.

Einstellung der Arbeitsbreite/Pflugkörper

Die Plüge VOLLY-MAT 1603-Stein und 1523-Stein können je nach Körperausrüstung wahlweise mit den Arbeitsbreiten 30, 35 oder 40 cm/Pflugkörper gefahren werden.

Zum Umbau der Arbeitsbreite/Pflugkörper wird der Pflug so in das Dreipunktgestänge des Schleppers gehängt, daß die Pflugkörper leicht auf dem Boden aufstehen. Dann werden die Federn entspannt, indem die Spindeln abwechselnd mit einem Schlüssel SW 19 im Uhrzeigersinn gedreht werden, nachdem die Kontermuttern SW 30 gelöst wurden (Bild 8).

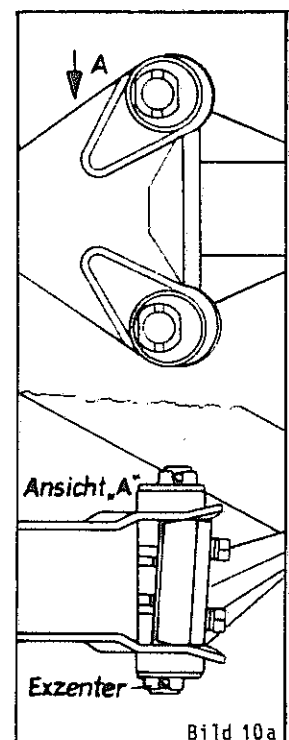
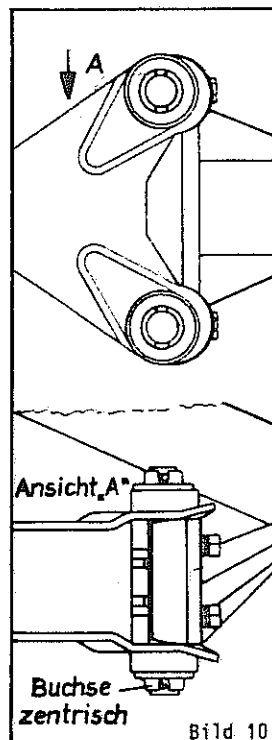
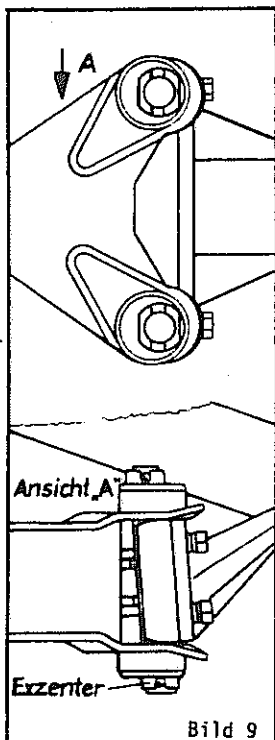


Die Verstellung erfolgt im Bereich der Schwenkpunkte der Grindel (Bild 9, 10 und 10a). Soll die Arbeitsbreite 30 cm/Pflugkörper sein, sind die Exzenter so einzustellen, wie in Bild 9 zu sehen ist. Bei der Arbeitsbreite 35 cm/Pflugkörper werden die Exzenter durch zentrische Buchsen ersetzt (Bild 10). Bild 10a zeigt die Stellung der Exzenter, wenn die Arbeitsbreite 40 cm/Pflugkörper ist.

Bei den Exzenterbuchsen ist darauf zu achten, daß die Exzenter an der Innenseite der Schwenkpunkte immer den äußeren Exzentern entgegengesetzt montiert sind (Ansicht "A", Bild 9).

Nun wird die Feder wieder gespannt, indem die Spindeln in umgekehrter Reihenfolge in ihre Ausgangsstellung gebracht und durch die Kontermuttern gesichert werden.

Nach einer Veränderung der Körperarbeitsbreite ist der Pflug neu einzustellen.



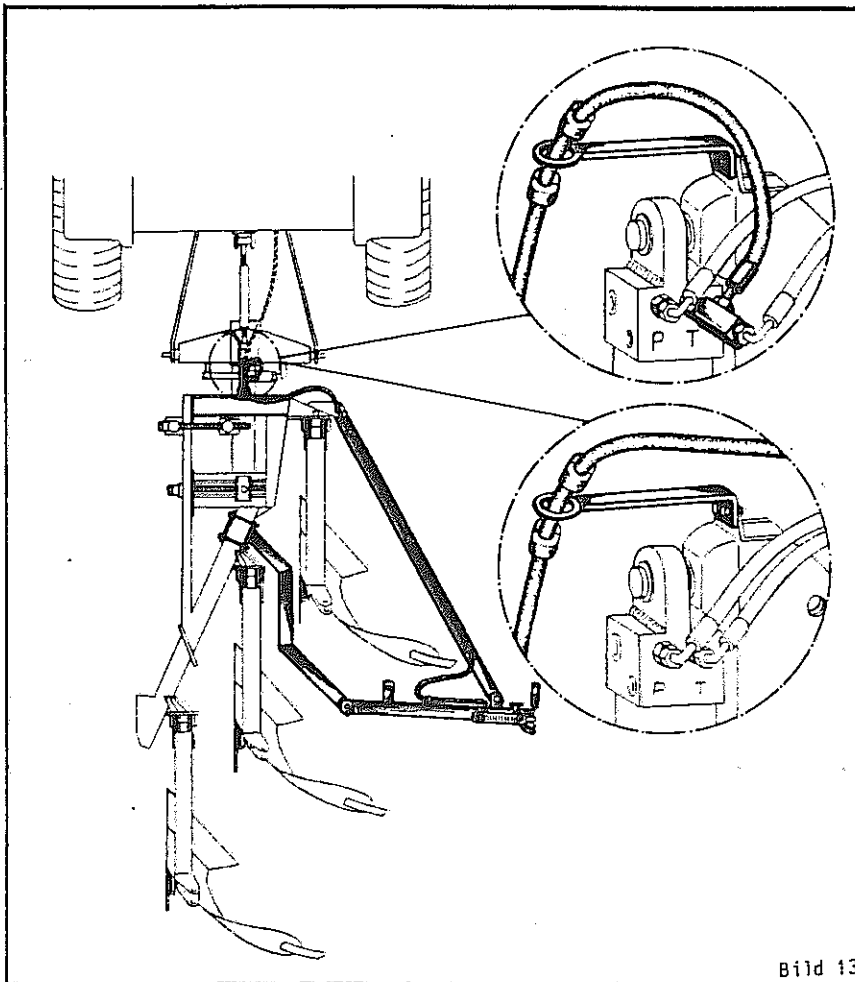


Bild 13

Wichtig!

Bei der Arbeit in steinigen Böden ist der Fangarm immer auszuschnwenken, damit die Pflugkörper sich frei bewegen können, auch wenn kein Packer kombiniert ist.

Zum Transport wird der Fangarm nach hinten geschwenkt und arretiert.

Fangarm
VOLLY-MAT 1523-Stein mit
hydraulischer Auslösung

WARTUNG:

Es gelten folgende Anzugsmomente:

Schraube	Anzugsmoment (Nm/mkp)
M 12	80/8
M 16	180/80
M 16 x 1,5	200/20
M 20 x 1,5	350/35
Ösenschraube M 20 x 1,5	350/35

Steinsicherungspflüge werden durch die entsprechenden Bodenverhältnisse besonders stark beansprucht. Es ist daher darauf zu achten, daß sämtliche Schrauben, insbesondere im Bereich der Pflugkörper, regelmäßig auf festen Sitz überprüft werden.

Bei Verwendung der mitgelieferten langen Schlüssel können diese Anzugsmomente durch sehr kräftiges Anziehen der Muttern erreicht werden.

SCHMIERUNG:

Alle Spindeln sind regelmäßig einzufetten. Die Schmiernippel an der Steinsicherung sind vor jedem Einsatz mit hochwertigem Fett abzusmieren.

TRANSPORTVORSCHRIFTEN:

Nach der geltenden Straßenverkehrsordnung müssen alle Maschinen beim Transport auf öffentlichen Wegen und Straßen mit Beleuchtungseinrichtungen versehen sein. Die entsprechenden Halterungen können auf Wunsch von uns mitgeliefert werden.

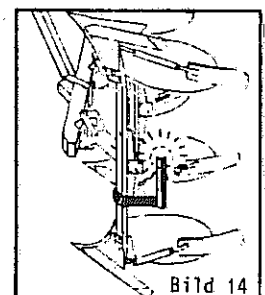
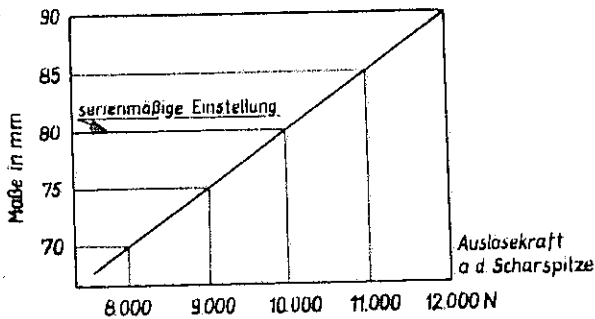


Bild 14

Einstellung der Auslösekraft am Pflugkörper

Die Federvorspannung und damit die Auslösekraft am Pflugkörper kann durch die Verstellspindeln am Grindelende (Bild 8) eingestellt werden. Sie richtet sich nach den Bodenverhältnissen und soll nicht größer sein als nötig, d. h. sie wird so eingestellt, daß der Pflugkörper bei Arbeitstiefe ruhig arbeitet, wenn keine Steine o. ä. vorhanden sind.

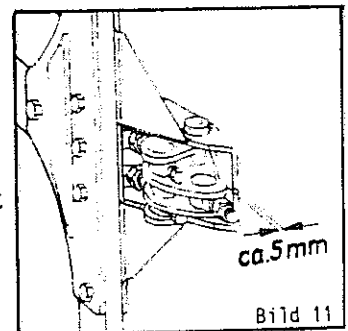
Soll der Pflugkörper z. B. in leichten Böden leichter ausweichen, wird die Feder entspannt, indem die Spindeln abwechselnd mit einem Schlüssel SW 19 im Uhrzeigersinn gedreht werden, nachdem die Kontermuttern SW 30 gelöst wurden (Bild 8).



Soll die Auslösekraft am Pflugkörper größer werden, kann das Abstandsmaß bis max. 90 mm vergrößert werden, das entspricht einer max. Auslösekraft von ca. 12000 N (Bild 8). Nach dem Verstellen der Spindeln sind die Kontermuttern wieder fest anzuziehen. Die dem Maß A entsprechenden Auslösekräfte sind nebenstehendem Diagramm zu entnehmen.

Die automatische Steinsicherung ist vom Werk optimal eingestellt. Es ist darauf zu achten, daß das Spaltmaß zum Rahmenanschlag zwischen dem Winkelhebel und dem Grindel ca. 5 mm beträgt (Bild 11), damit der Winkelhebel die Federkraft frei überträgt.

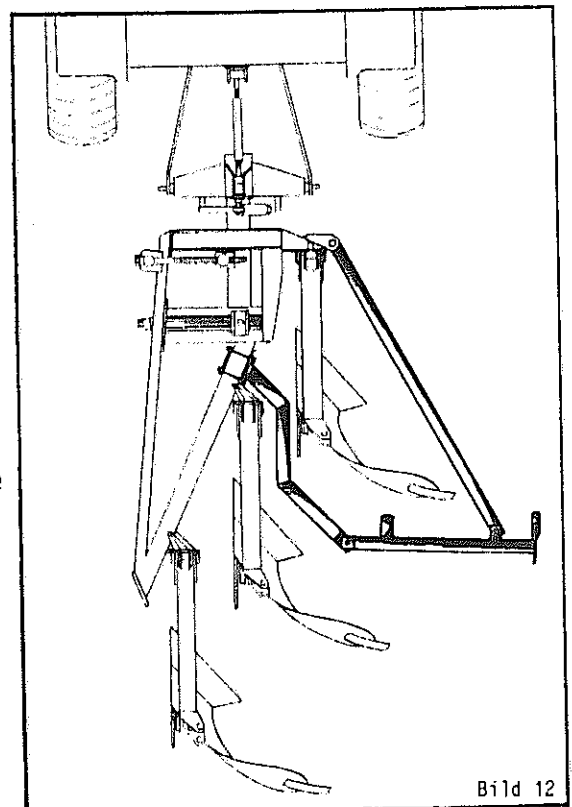
Das Spaltmaß kann durch Verstellen der Kronenmutter verändert werden. Es soll nur korrigiert werden, wenn der Winkelhebel am Grindel anliegt, um die Auslösekraft der Steinsicherung nicht zu beeinflussen. Die Kronenmutter muß nach jeder Verstellung mit dem Spannstift wieder gesichert werden.



Montage der Fangarme

Der Fangarm wird bei der Arbeitsbreite 35 cm/Pflugkörper, wie in Bild 12 dargestellt, montiert.

Bei der Arbeitsbreite 30 cm/Pflugkörper muß unter die vorderen Schrauben, bei Arbeitsbreite 40 cm/Pflugkörper unter die hinteren Schrauben die mitgelieferte Beilage zusätzlich montiert werden.



VOLLY-MAT 1523-Stein mit montiertem Fangarm

Bild 12

Seitenverzeichnis der Artikel-Nummern

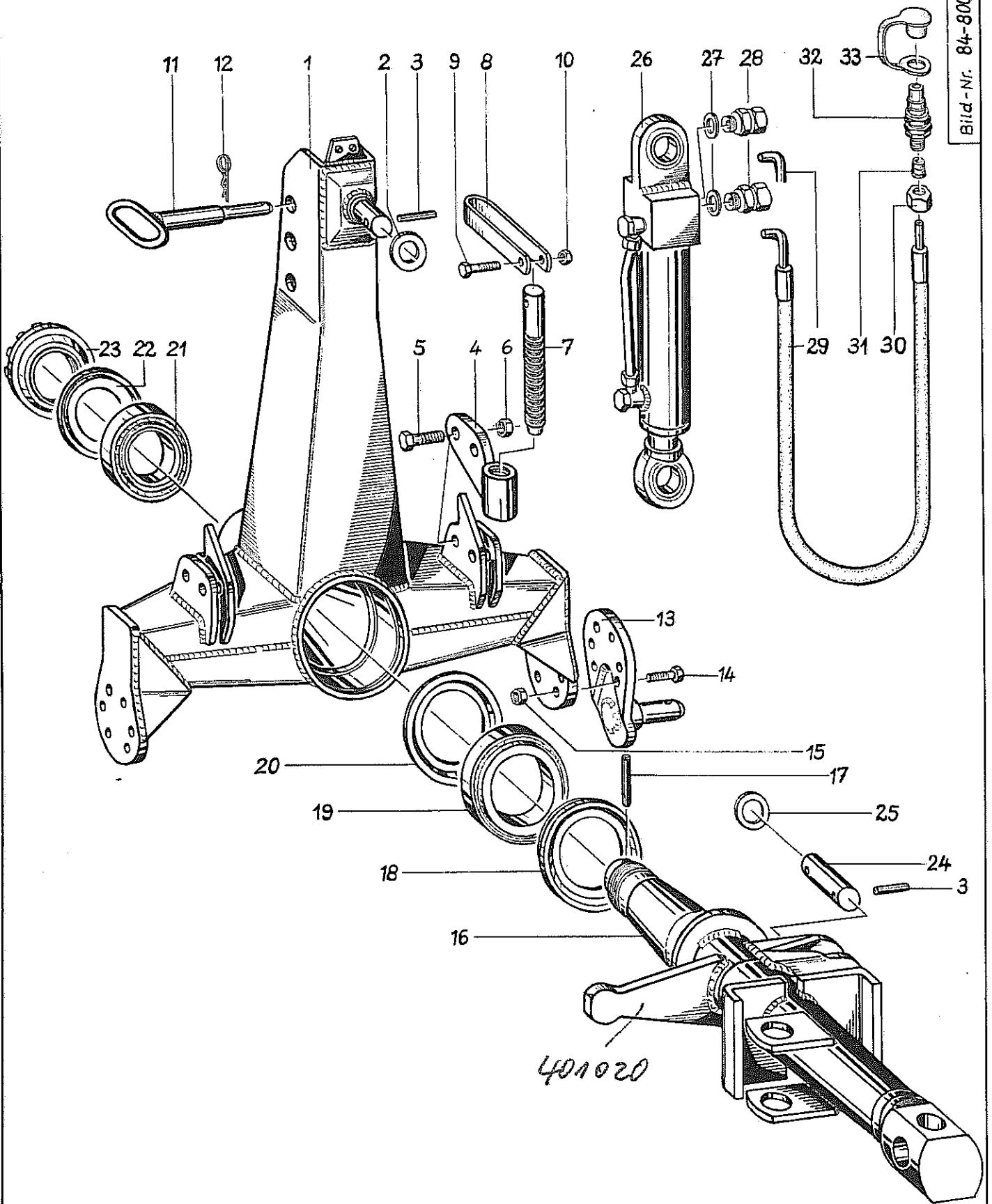
Artikel-Nr.	Seite	Artikel-Nr.	Seite	Artikel-Nr.	Seite
9110.006.056	6	9110.020.957	14	9110.032.094	2
9110.008.026	6	9110.020.958	14	9110.032.096	4
9110.008.048	6	9120.021.231	20	9110.032.097	4
9110.008.049	6	9120.021.232	20	9110.032.098	4
9110.008.050	6	9120.021.235	20	9110.032.100	4
9110.008.258	4	9120.021.236	20	9110.032.101	4
9110.008.276	14	1902.021.289	14	9110.032.102	4
9110.008.279	14	1902.021.290	14	9110.032.104	4
9110.008.446	6	9120.021.297	20	9110.032.106	4
9110.008.447	6	9110.021.350	20,22	9110.032.107	2
9110.008.448	6	9110.021.949	20	9110.032.109	4
9110.008.480	14	9110.023.411	22	9110.032.110	4
9110.008.482	14	9110.023.412	22	9110.032.238	2
9110.008.485	14	9120.023.416	20,22	9110.032.248	4
9110.008.496	14	9120.023.428	20,22	9110.032.271	4
9110.008.497	14	9120.023.449	22	9110.032.272	4
9120.008.542	12	1902.023.489	14	9110.032.273	4
9120.008.543	12	1902.023.490	14	9110.032.274	4
9110.008.599	16,18,20,22	9120.023.497	22	9110.032.275	4
9110.008.929	4	1902.023.589	14	9110.032.276	4
9110.008.932	4	1902.023.590	14	9110.032.277	4
9110.008.948	2	9120.023.631	22	9110.032.278	4
9110.009.000	6	9120.023.632	22	9110.032.279	4
9110.009.001	6	9120.023.633	22	9110.032.280	4
9110.009.002	6	9120.023.634	22	9110.032.281	4
9110.009.003	6	9120.023.635	22	9110.032.282	4
9110.009.004	6	9120.023.636	22	9110.032.283	4
9110.009.007	6	9120.023.637	22	9110.032.284	4
9110.009.092	6	9120.023.638	22	9110.032.285	4
9110.009.103	6	9120.023.639	22	9110.032.286	4
9110.009.126	6	9120.023.640	22	9110.032.287	4
9110.009.133	8,10	9110.023.711	18	9110.032.288	4
9110.009.134	8,10	9110.023.712	18	9110.032.289	4
9110.009.137	8,10	9110.023.799	18	9110.032.290	4
9110.009.138	8,10	9110.023.800	18	9110.032.299	2
9110.009.164	10	9110.026.052	14	9110.200.000	20
9110.009.165	10	9110.026.087	12	9110.200.001	20
9110.009.167	10	9120.026.088	12	9120.200.004	20
9110.009.168	10	9120.026.101	12	9120.200.005	20
9110.009.170	8,10	9120.026.102	12	9120.200.006	20
9110.009.171	8,10	9120.026.103	12	9120.200.007	20
9110.009.175	10	9120.026.104	12	1902.200.008	14
9110.020.057	14	9110.026.105	12	1902.200.009	14
9110.020.058	14	9110.026.145	12	9120.200.014	20
9110.020.061	14	9110.026.154	12	9120.200.015	20
9110.020.062	14	9110.026.155	12	9120.200.414	16
9110.020.071	14	9110.026.156	12	9120.200.415	16
9110.020.072	14	9110.026.157	12	9120.200.422	16
9110.020.073	14	9110.026.161	12	9120.200.423	16
9110.020.074	14	9110.026.162	12	9120.200.424	22
9110.020.080	14	9110.026.170	14	9120.200.425	22
9110.020.081	14	9110.026.171	14	9120.200.426	22
9110.020.148	18,20,22	9110.026.172	14	9120.200.427	22
9120.020.241	20,22	9110.026.173	14	9120.200.428	22
9120.020.242	20,22	9110.026.174	12	9120.200.429	22
9110.020.448	16	9110.026.178	14	9120.200.450	20
9110.020.535	16	9110.026.179	14	9120.200.451	20
9110.020.536	16	9110.026.180	14	9120.200.452	20
9110.020.539	16	9110.026.181	14	9120.200.453	20
9110.020.540	16	9110.026.182	14	9120.200.610	16,18,20,22
9110.020.549	16	9110.026.183	14	9120.200.611	16,18,20,22
1902.020.593	14	9110.026.184	14	9120.200.614	16,18
1902.020.594	14	9110.026.189	12	9120.200.615	16,18
9120.020.619	16,18	9110.026.190	12	9120.200.616	16,18
9120.020.620	16,18	9110.026.191	12	9120.200.617	16,18
9120.020.621	16,18	9110.026.204	12	9120.200.618	16,18
9120.020.622	16,18	9110.026.205	12	9120.200.619	16,18
9120.020.623	14,16,18	9110.026.208	14	9120.200.620	16,18
9120.020.624	14,16,18	9110.026.209	14	9120.200.621	16,18
9120.020.641	16	9110.026.210	14	9120.200.622	16,18
9120.020.642	16	9110.026.211	14	9120.200.623	16,18
1902.020.689	14	9110.026.212	14	9120.200.624	16,18
1902.020.690	14	9110.026.213	14	9120.200.735	18
9110.020.711	16	9110.026.215	12	9120.200.736	18
9110.020.712	16	9110.026.220	12	9120.200.737	18
9120.020.735	16	9110.026.221	14	9120.200.738	18
9120.020.736	16	9110.032.048	2	9120.200.739	18
9120.020.739	16	9110.032.057	4	9120.200.740	18
9120.020.740	16	9110.032.086	2	9120.200.741	18
9110.020.743	16,20,22	9110.032.087	2	9120.200.742	18
9110.020.744	16,20,22	9110.032.088	2	9120.200.743	18
9110.020.749	16,18	9110.032.089	2	9120.200.744	18
9110.020.950	16,18	9110.032.090	2	9930.500.103	6

Seitenverzeichnis der Artikel-Nummern

Artikel-Nr.	Seite	Artikel-Nr.	Seite	Artikel-Nr.	Seite
9930.500.218	6	9930.510.231	12	9930.530.098	14
9930.500.402	2	9930.510.232	16,18	9930.530.111	4
9930.500.458	2	9930.510.235	20,22	9930.530.131	4
9930.500.491	4	9930.510.277	4,14	9930.530.135	2
9930.500.510	2	9930.510.303	2,4	9930.530.153	4
9930.500.514	12	9930.510.306	14	9930.530.319	6
9930.500.540	6	9930.510.310	12,16,18,22	9930.530.339	6
9930.500.553	8,10	9930.510.313	16,18,20	9930.531.528	12
9930.500.554	8,10	9930.510.314	16,18,20,22	9930.531.615	6
9930.500.742	10	9930.510.360	4,14	9930.531.640	12,14
9930.500.760	4	9930.510.363	12	9930.540.153	6,14
9930.500.770	4	9930.510.413	6	9930.541.004	12
9930.500.782	14	9930.510.450	12	9930.541.011	2
9930.500.784	18	9930.510.451	4,14	9930.541.029	2
9930.500.787	14	9930.510.452	2	9930.541.747	4
9930.500.789	6,12	9930.510.453	6,8,10,14	9930.541.748	4
9930.500.796	14	9930.510.457	10	9930.541.804	4
9930.500.811	14	9930.510.458	2,14	9930.550.013	6
9930.500.814	16,18	9930.510.459	4,6	9930.550.400	12
9930.500.820	16,18,20,22	9930.510.460	4,12	9930.550.416	2
9930.500.842	6	9930.510.641	4	9930.550.417	2
9930.501.252	12	9930.520.051	12	9930.550.431	6,14
9930.501.254	12	9930.520.075	14,16,18,20	9930.550.535	6
9930.501.255	12	9930.520.082	14	9930.550.757	6
9930.501.256	4	9930.520.111	4,14	9930.550.806	10
9930.501.257	4	9930.520.114	6	9930.550.871	10
9930.501.503	4,6	9930.520.116	4,6	9930.551.109	2,10
9930.501.517	4	9930.520.146	10,12	9920.560.047	10
9930.501.521	12	9930.520.147	4	9920.560.315	14
9930.501.529	4	9930.520.155	4	9920.560.327	4
9930.501.824	14	9930.520.171	4	9920.560.352	14
9930.502.054	20,22	9930.520.190	10	9920.560.370	4
9930.502.056	4	9930.520.247	2	9920.570.226	2,6,8,10
9930.502.060	14	9930.520.249	2	9930.570.243	14
9930.502.130	14	9930.520.348	6	9930.570.265	4,6,12,14
9930.502.476	12	9930.520.532	14	9930.570.580	10
9930.502.477	12	9930.520.534	6	9930.580.002	2,10
9930.502.479	12	9930.520.580	4,16,18,20,22	9930.580.018	2,10
9930.502.483	14	9930.520.584	12	9930.580.118	2
9930.502.495	16,18,20,22	9930.530.031	6	9930.580.216	2,10
9930.502.496	16,18,20,22	9930.530.042	4	9930.580.219	10
9930.502.497	16,18,20,22	9930.530.044	4	9930.580.350	2
9930.502.500	16,18,20,22	9930.530.046	4	9930.580.351	10
9930.502.741	4	9930.530.062	10	9930.580.377	10
9930.502.746	14	9930.530.065	4	9930.580.396	10
9930.503.205	12	9930.530.079	4	9930.580.409	10
9930.510.025	14	9930.530.092	14	9930.580.429	2,10
9930.510.213	22	9930.530.093	14	9930.580.435	2,10
9930.510.220	12	9930.530.094	6	9920.592.005	6
9930.510.222	14	9930.530.095	4,14	9920.592.006	6
9930.510.228	6,14	9930.530.096	6	9920.592.007	6
9930.510.230	16,18,20,22	9930.530.097	2	9920.600.710	12
				9920.600.711	12

Seitenverzeichnis der Modell-Nummern

Modell-Nr.	Seite	Modell-Nr.	Seite	Modell-Nr.	Seite
WDA 1	6	VP 107R	12	VP 170	14
VP 21	6	VP 107L	12	VP 171	12
VP 22	6	VP 108	6	VP 190	4
VP 26	14	VP 128	12	VP 191	4
VP 69L	14,16,18	VP 132	12	VP 192	4
VP 69R	14,16,18	VP 142	4	VP 193	4
VP 88L	12	VP 148	2	VP 194	4
VP 88R	12	VP 169	14	VP 195	4



401020

Bild Nr.	Artikel-Nr.	Benennung	84-8000-0119	Modell-Nr.
1	9110.032.086	Tragbock		
2	9930.520.249	Scheibe \emptyset 36/55 x 3		
3	9930.530.097	Spannhülse 8 x 55 DIN 1481		
4	9110.032.087	Anschlag		
5	9930.500.510	Sechskantschraube M 16 x 55 DIN 931-8.8		
6	9930.510.452	Sechskantmutter M 16 DIN 980-8		
7	9110.032.088	Spindel		
8	9110.032.089	Kurbel		
9	9930.500.458	Sechskantschraube M 10 x 55 DIN 931-8.8		
10	9930.510.303	Sechskantmutter M 10 DIN 936-8		
11	9110.008.948	Oberlenkerbolzen		
12	9920.570.226	Federstecker \emptyset 4 DIN 11024		
13	9110.032.090	Unterlenkerzapfen Norm II		
14	9930.500.402	Sechskantschraube M 14 x 45 DIN 931-8.8		
15	9930.510.458	Sechskantmutter M 14 DIN 980-8		
16	9110.032.107	Drehwelle		
17	9930.530.135	Spannhülse 12 x 70 DIN 1481		
18	9930.550.417	Nilos-Ring 32021 X AK		
19	9930.541.029	Kegelrollenlager 32021 X		
20	9110.032.299	Montagescheibe		
21	9930.541.011	Kegelrollenlager 30215 A		
22	9930.550.416	Nilos-Ring 30215 AK		
23	9110.032.094	Kronenring		VP 148
24	9110.032.048	Bolzen		
25	9930.520.247	Scheibe \emptyset 36/45 x 2,5		
26	9930.580.118	Hydro-Zylinder DZ 63/36/212 - 15452.0		
27	9930.551.109	Kupferring \emptyset 18/24 x 1,5		
28	9930.580.350	Gerade Verschraubung GE 12 - SM verz.		
29	9930.580.216	Höchstdruckschlauch 2 SN DN 8 1300 lg BES-12, BES-12/90°		
30	9930.580.429	Überwurfmutter m 12 - L verz.		
31	9930.580.435	Schneidring DPR 12 - L		
32	9930.580.018	Kupplungsstecker AG M 18 x 1,5		
33	9930.580.002	Staubmuffe		
--	9110.032.238	Höchstdruckschlauch kompl. montiert (Bild 27 - 33)		

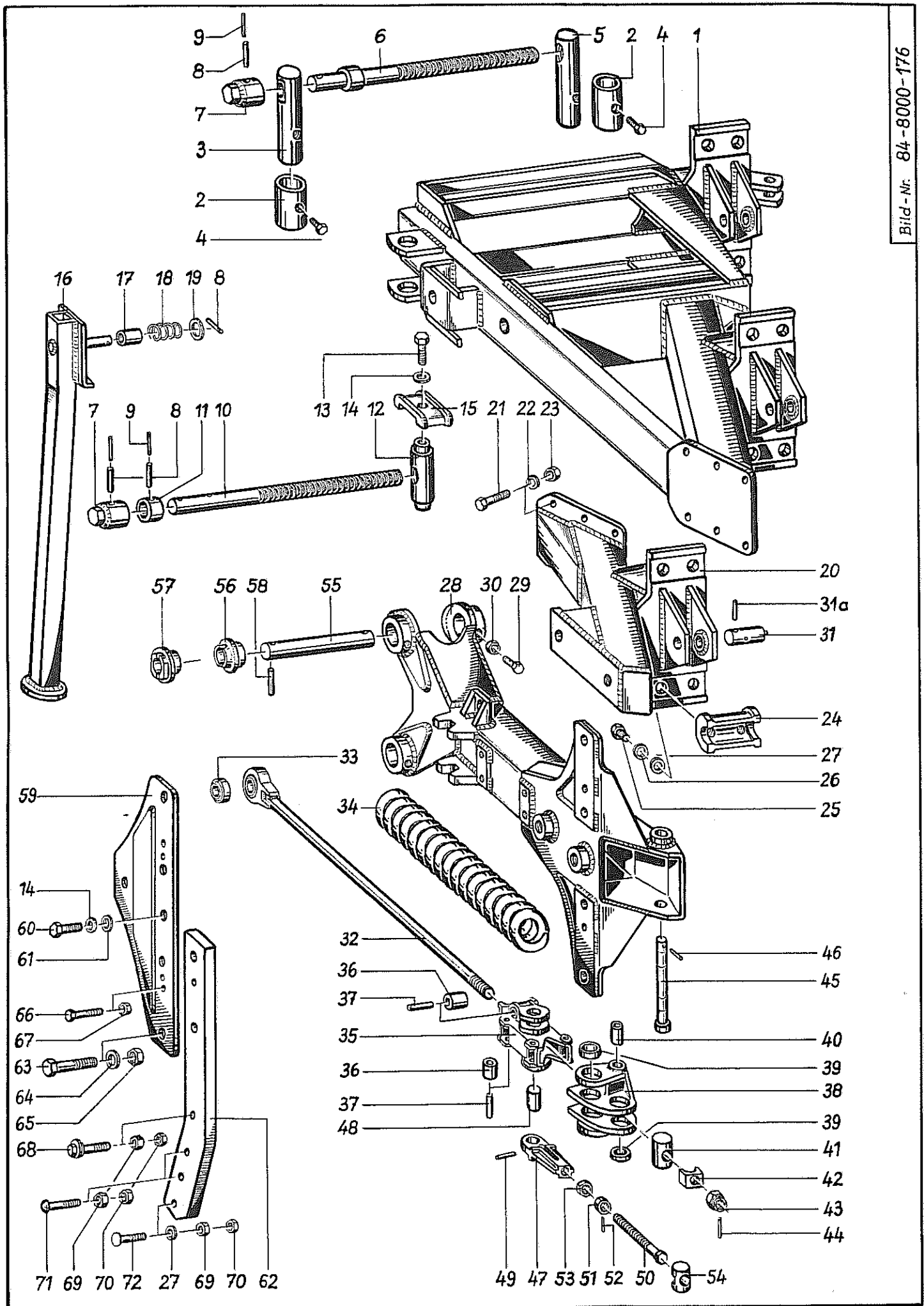


Bild Nr.	Artikel-Nr.	Benennung	84-8000-0117	Modell-Nr.
1	9110.032.288	Rahmen		
2	9110.032.016	Distanzbuchse		
3	9110.032.097	Spindellager		
4	9930.500.760	Sechskantschraube M 10 x 20 DIN 933-8.8		
5	9110.032.098	Spindelmutter		
6	9110.032.109	Breitenspindel, vorn		
7	9110.032.100	Spindelkopf		
8	9930.530.095	Spannhülse 8 x 45 DIN 1481		
9	9930.530.046	Spannhülse 5 x 45 DIN 1481		
10	9110.032.110	Breitenspindel, hinten		
11	9110.032.101	Spindelring		
12	9110.032.102	Zugbolzen		
13	9930.501.257	Sechskantschraube M 16 x 1,5 x 40 DIN 951-8.8		
14	9930.520.580	Schnorr-Ring VS 16		
15	9110.032.104	Klemmschuh		VP 142
16	9110.008.929	Abstellstütze		
17	9110.008.932	Führungsbuchse		
18	9920.560.327	Druckfeder \varnothing 40/6,3 x 60		
19	9930.520.171	Scheibe \varnothing 46/24 x 3		
20	9110.032.289	Rahmensegment		
21	9930.501.503	Sechskant-Paßschraube M 16 x 1,5 x 50 DIN 7968-8.8		
22	9930.520.116	Scheibe B 16 DIN 7989		
23	9930.510.459	Sechskantmutter M 16 x 1,5 DIN 980-8		
24	9110.032.271	Führungsklaue		VP 190
25	9930.501.256	Sechskantschraube M 16 x 1,5 x 25 DIN 961-8.8		
26	9930.520.580	Schnorr-Ring VS 16		
27	9930.520.111	Scheibe \varnothing 28/17 x 3		
28	9110.032.272	Grindelrahmen		
29	9930.500.770	Sechskantschraube M 10 x 20 mit Ringschneide DIN 933-8.8		
30	9930.510.303	Sechskantmutter M 10 DIN 936-8		
31	9110.032.273	Ankerbolzen mit Schmiernippel		
--	9930.570.265	Schmiernippel H 1 S 8 x 1		
31a	9930.530.079	Spannhülse 7 x 40 DIN 1481		
32	9110.032.290	Zuganker mit Radial-Gelenklager		
33	9930.541.804	Radial-Gelenklager GE 25 Fo		
34	9920.560.370	Druckfeder		
35	9110.032.274	Führungsschlitten		VP 191
36	9110.032.248	Rolle		
37	9930.530.153	Spannhülse 14 x 50 DIN 1481		
38	9110.032.275	Winkelhebel mit Schmiernippel und Lagerbuchsen		VP 192
--	9930.570.265	Schmiernippel H 1 S 8 x 1		
39	9930.541.748	Lagerbuchse		
40	9930.541.747	Lagerbuchse		
41	9110.032.276	Ankerführung		
42	9110.032.277	Auflage		
43	9930.510.641	Kronenmutter M 22 x 2 DIN 935-8		
44	9930.530.044	Spannhülse 5 x 35 DIN 1481		
45	9110.032.278	Schwenkbolzen		
46	9930.530.111	Spannhülse 10 x 40 DIN 1481		
47	9110.032.279	Spannmutter		VP 193
48	9110.032.280	Schwenkbolzen		
49	9930.530.065	Spannhülse 6 x 50 DIN 1481		
50	9110.032.281	Spindel		
51	9110.032.282	Anschlag		
52	9930.530.042	Spannhülse 5 x 30 DIN 1481		
53	9110.032.283	Kontermutter		
54	9110.032.284	Zapfen		
55	9110.032.285	Lagerbolzen		
56	9110.032.286	Lagerbuchse für Arbeitsbreite 35 cm = 14"		VP 194
57	9110.032.287	Lagerbuchse für Arbeitsbreite 30 cm u. 40 cm 12" 16"		VP 195
58	9930.530.131	Spannhülse 12 x 50 DIN 1481		
59	9110.032.106	Grindelplatte		
60	9930.501.529	Sechskant-Paßschraube M 20 x 1,5 x 40 DIN 7168-8.8		
61	9930.520.147	Scheibe \varnothing 40/21 x 4		
62	9110.032.057	Grindel		
63	9930.501.517	Sechskant-Paßschraube M 20 x 1,5 x 75 DIN 7968-8.8		
64	9930.520.155	Scheibe B 22 DIN 7989		
65	9930.510.460	Sechskantmutter M 20 x 1,5 DIN 980-8		
66	9930.500.491	Sechskantschraube M 12 x 70 (20 mm Gewindelänge) DIN 931-10.9		
67	9930.510.451	Sechskantmutter M 12 DIN 980-8		
68	9110.008.258	Exzentrerschraube mit 2 Sechskantmuttern (Bild 68,69,70)		
69	9930.510.277	Sechskantmutter M 16 x 1,5 DIN 934-8		
70	9930.510.360	Sechskantmutter M 16 x 1,5 DIN 936-8		
71	9930.502.741	Flachrundschraube M 16 x 1,5 x 60 DIN 603-8.8		
72	9930.502.056	Senkschraube M 16 x 1,5 x 80 DIN 604-8.8		

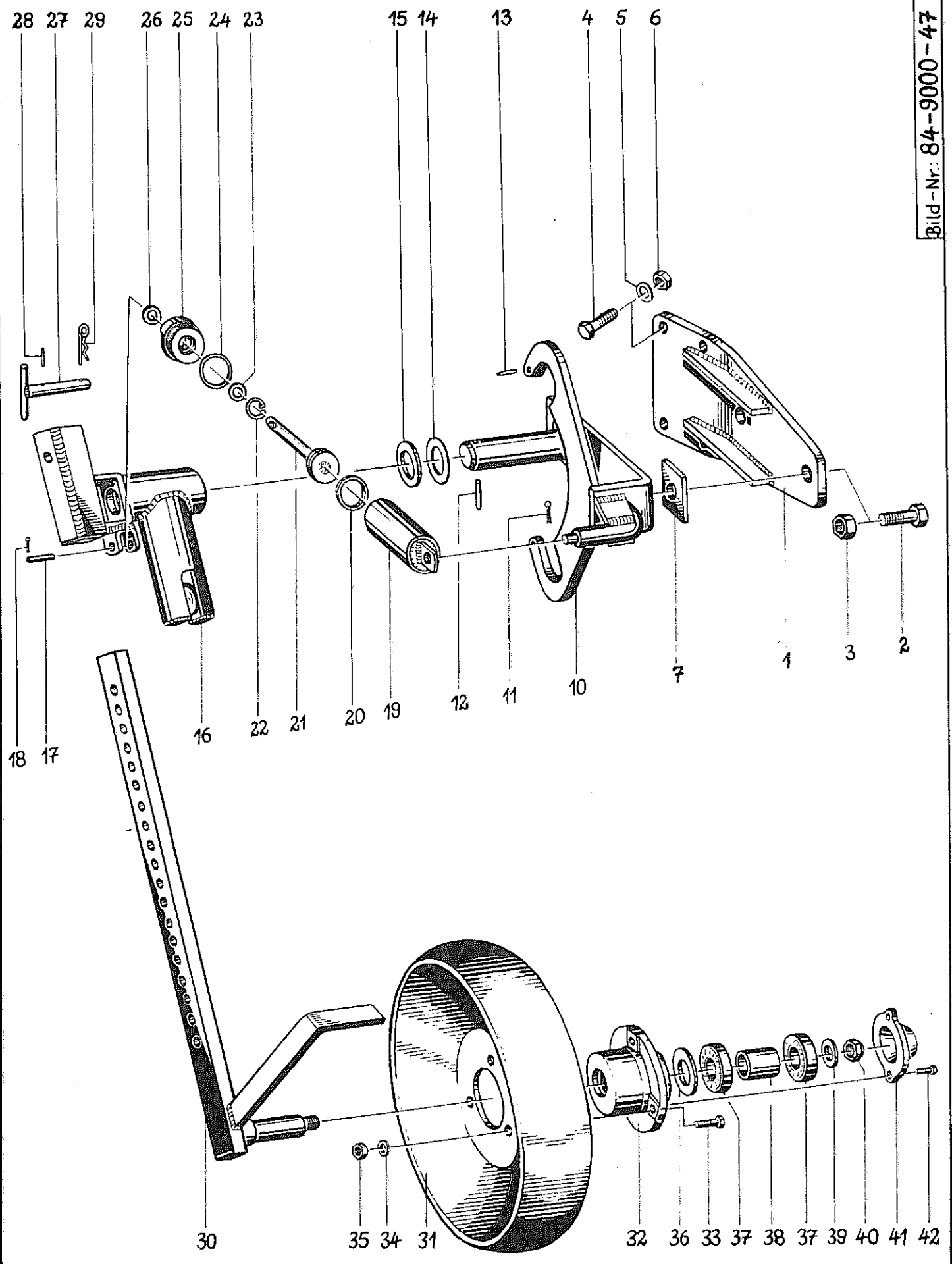


Bild Nr.	Artikel-Nr.	Benennung	84-9000-0044	Modell-Nr.
1	9110.009.126	Stützradhalter		
2	9930.500.842	Sechskantschraube M 20 x 55 DIN 933-8.8		
-	9930.500.540	Sechskantschraube M 20 x 60 DIN 931-8.8		
3	9930.510.453	Sechskantmutter M 20 DIN 980-8		
4	9930.501.503	Sechskant-Paßschraube M 16 x 1,5 x 50 DIN 7968-8.8		
5	9930.520.116	Scheibe B 18 DIN 7989		
6	9930.510.459	Sechskantmutter M 16 x 1,5 DIN 980-8		
7	9110.009.103	Stützradkeil		VP 108
10	9110.009.000	Grundplatte		
11	9930.530.339	Splint 5 x 30 DIN 94		
12	9930.530.096	Spannhülse 8 x 50 DIN 1481		
13	9930.530.094	Spannhülse 8 x 40 DIN 1481		
14	9930.520.348	Paßscheibe Ø 50/40 x 1 DIN 988		
15	9110.009.092	Scheibe		
16	9110.009.001	Stützradhalter mit Kugel und Schmiernippel		
--	9930.570.265	Schmiernippel H 1 S 8 x 1		
17	9110.008.026	Gelenkbolzen mit 2 Splinten (Bild 17,18)		
18	9930.530.319	Splint 3 x 20 DIN 94		
19	9110.008.048	Druckzylinder		
20	9930.551.080	Kolbenring Ø 50/46 x 2,5		
21	9110.008.049	Kolbenstange		
22	9930.531.615	Seegerring J 29 x 1,2 DIN 472		
23	9930.550.757	Nutring N 16 - 30 - 6		
24	9930.550.535	O-Ring 45 x 3		
25	9110.006.056	Verschlußdeckel		WDA 1
26	9930.550.013	Simmerring B 1 16 - 28 - 7		
--	9120.008.050	Stoßdämpfer kompl. montiert (Bild 19 - 26)		
27	9110.009.002	Steckbolzen mit Spannstift (Bild 27, 28)		
28	9930.530.031	Spannhülse 4 x 30 DIN 1481		
29	9920.570.226	Federstecker 4 DIN 11024		
30	9110.009.003	Stützradstiel für Ballonrad Ø 400 x 110		
--	9110.009.004	Stützradstiel für Ballonrad Ø 400 x 150		
--	9110.009.007	Stützradstiel für Ballonrad Ø 500 x 150		
31	9920.592.006	Ballonrad Ø 400 x 110		
--	9920.592.005	Ballonrad Ø 400 x 150		
--	9920.592.007	Ballonrad Ø 500 x 150		
32	9110.008.446	Radlager		VP 21
33	9930.500.789	Sechskantschraube M 12 x 40 DIN 933-8.8		
34	9930.520.534	Federring 12 DIN 128		
35	9930.510.228	Sechskantmutter M 12 DIN 934-8		
36	9930.550.431	Nilos-Ring 30 x 62 LSTO		
37	9930.540.153	Rillenkugellager 6206		
38	9110.008.447	Distanzbuchse		
39	9930.520.114	Scheibe Ø 38/17 x 3		
40	9930.510.413	Sechskantmutter M 16 DIN 982-8		
41	9110.008.448	Deckel		VP 22
42	9930.500.218	Sechskantschraube M 8 x 25 DIN 558-4.6		

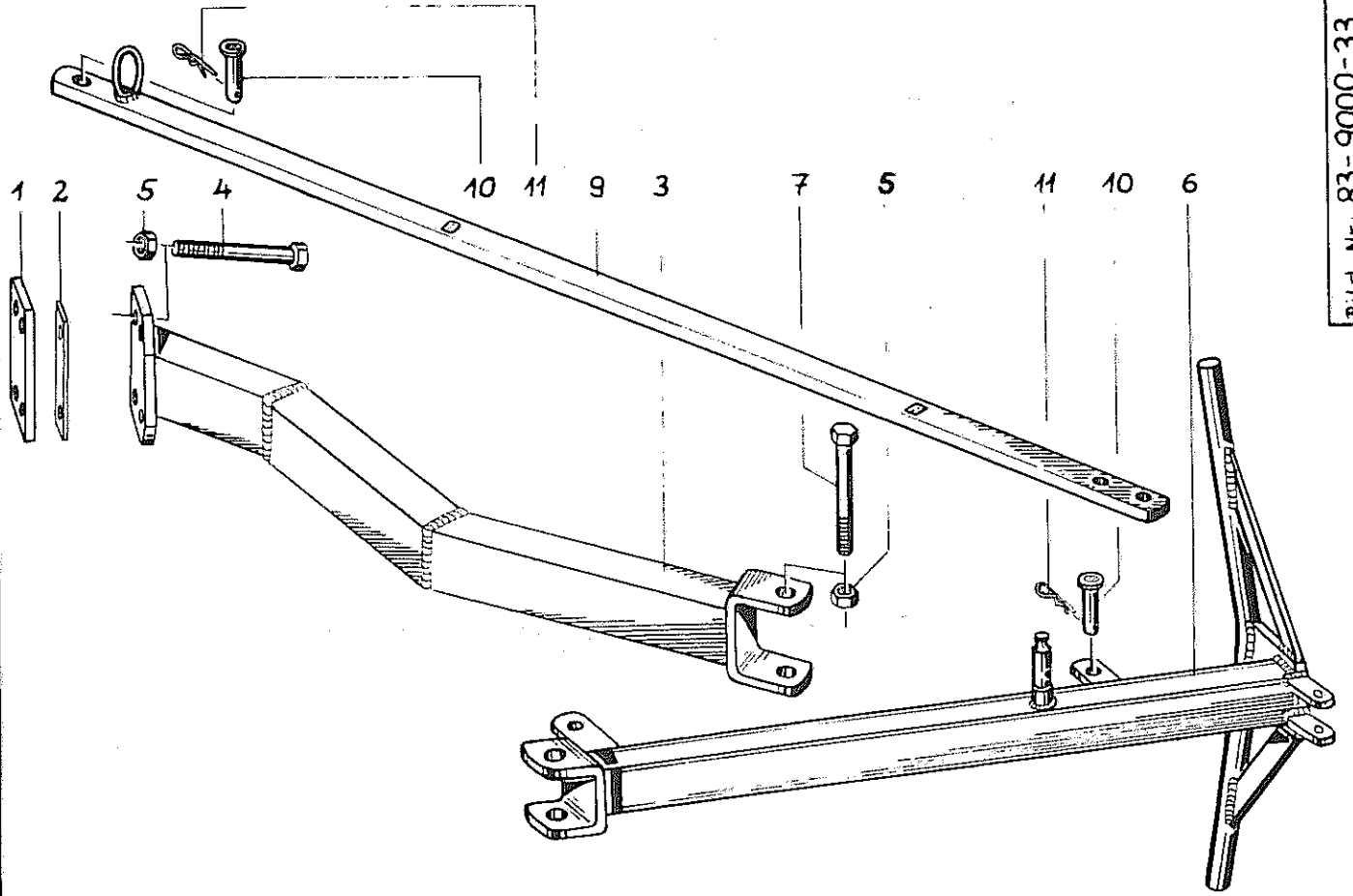


Bild Nr.	Artikel- Nr.	Benennung	Modell- Nr.
		84-9000-0043	
1	9110.009.133	Klemmplatte	
2	9110.009.138	Zwischenlage	
3	9110.009.134	Ausleger	
4	9930.500.554	Sechskantschraube M 20 x 160 DIN 931-8.8	
5	9930.510.453	Sechskantmutter M 20 DIN 980-8	
6	9110.009.170	Fangrohr	
7	9930.500.553	Sechskantschraube M 20 x 150 DIN 931-8.8	
9	9110.009.171	Verbindungsstange	
10	9110.009.137	Bolzen	
11	9920.570.226	Federstecker 4 DIN 11024	

Nicht nach Bild-Nr. sondern nach Artikel-Nr. bestellen.

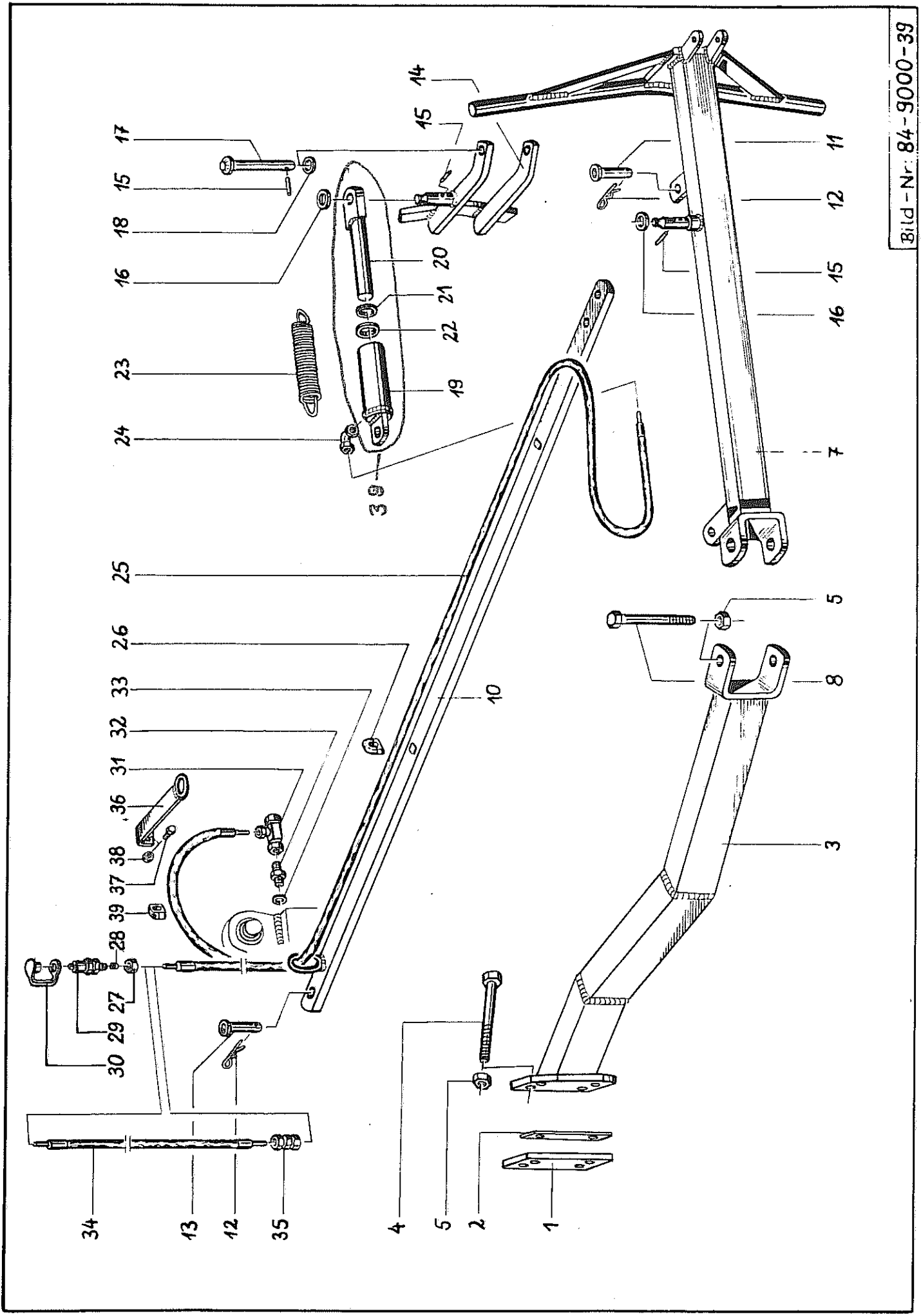
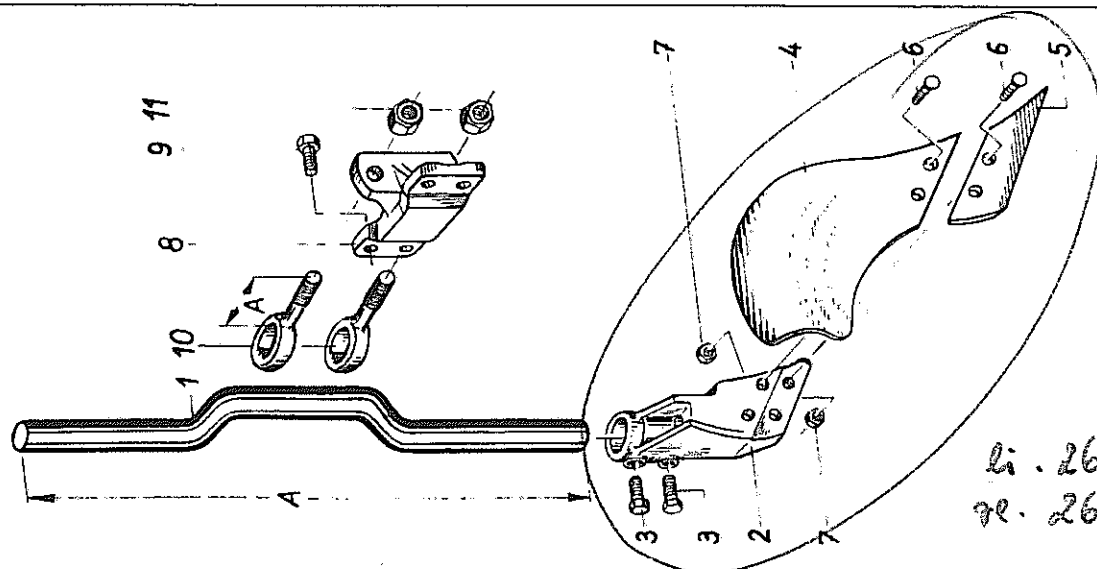
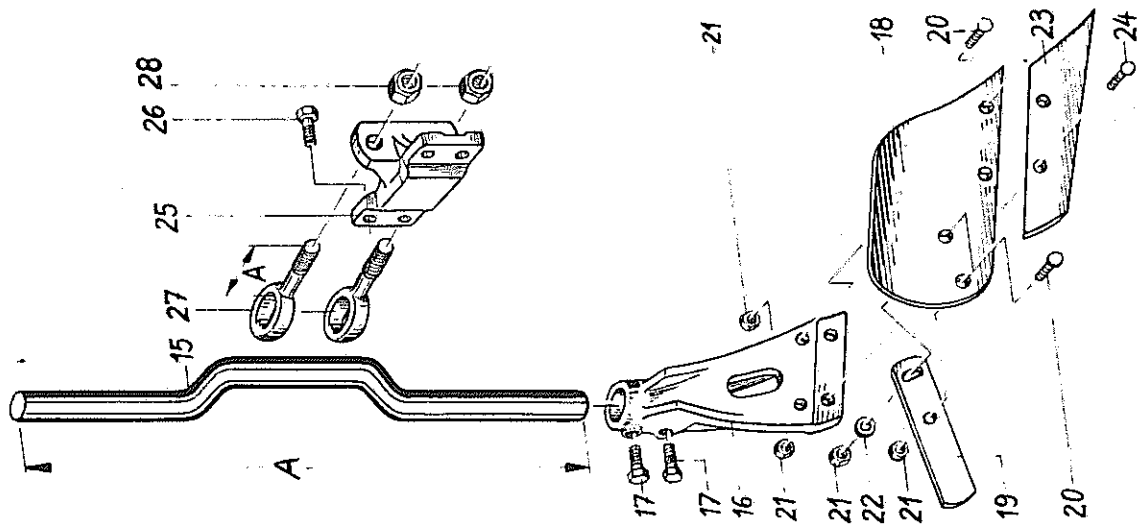
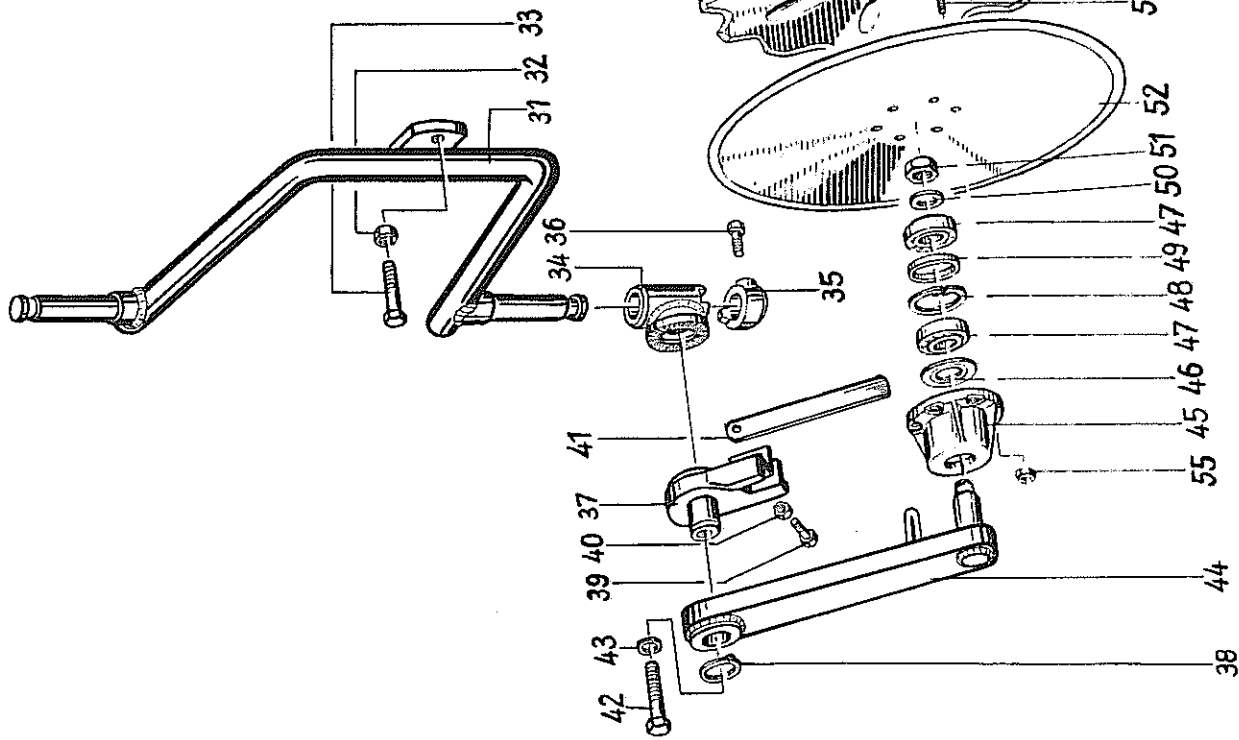


Bild - Nr: 84-9000-39

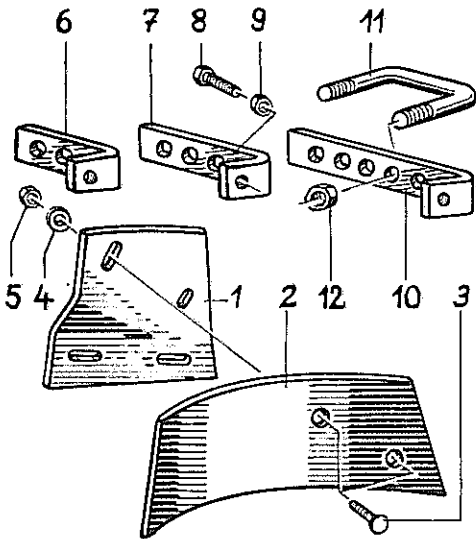
Bild Nr.	Artikel-Nr.	Benennung	84-9000-0038	Modell-Nr.
1	9110.009.133	Klemmplatte		
2	9110.009.138	Zwischenlage		
3	9110.009.134	Ausleger		
4	9930.500.554	Sechskantschraube M 20 x 160 DIN 931-8.8		
5	9930.510.453	Sechskantmutter M 20 DIN 980-8		
7	9110.009.170	Fangrohr		
8	9930.500.553	Sechskantschraube M 20 x 150 DIN 931-8.8		
10	9110.009.171	Verbindungsstange		
11	9110.009.137	Bolzen		
12	9920.570.226	Federstecker 4 DIN 11024		
14	9110.009.164	Bügel		
15	9930.530.062	Spannhülse 6 x 40 DIN 1481		
16	9930.520.190	Scheibe Ø 40/26 x 2,5		
17	9110.009.165	Drehbolzen		
18	9930.520.146	Scheibe Ø 40/21 x 3		
19	9110.009.167	Zylinderrohr		
20	9110.009.168	Kolbenstange		
21	9930.550.871	Schmutzabstreifer P6-32		
22	9930.550.806	Automatic-Nutring S8-32		
23	9920.560.0419	Zugfeder 240/200 x Ø 25 x Ø 5		
24	9930.580.396	Einstellbarer Winkel - Anschlußstutzen EVW 12 - S verz.		
25	9930.580.219	Höchstdruckschlauch 1 St - 8 x 3800 "P" LO/LO		
26	9930.570.580	Rohrschelle SP 218 - PPG - Li		
27	9930.580.429	Überwurfmutter M 12 - L verz.		
28	9930.580.435	Schneidring DPR 12 - L		
29	9930.580.018	Kupplungsstecker AG M 18 x 1,5		
30	9930.580.002	Staubmuffe		
31	9930.580.377	T-Verschraubung T 12 - S verz.		
32	9930.580.409	Gerade Einschraubstutzen EVGE 12 - SM verz.		
33	9930.551.109	Kupferring Ø 18/24 x 1,5		
34	9930.580.216	Höchstdruckschlauch 2 SN DN 8, 1300 lg. BES - 12, BES - 12/90°		
35	9930.580.351	Gerade Verschraubung G 12 - S verz.		
36	9110.009.175	Halter		
37	9930.500.742	Sechskantschraube M 8 x 20 DIN 933-8.8		
38	9930.510.457	Sechskantmutter M 8 DIN 980-8		
39	009.246	Hydrozylinder, kompl. Bild 19-22		
	009.279	Hydrozylinder, kompl. im Austausch		



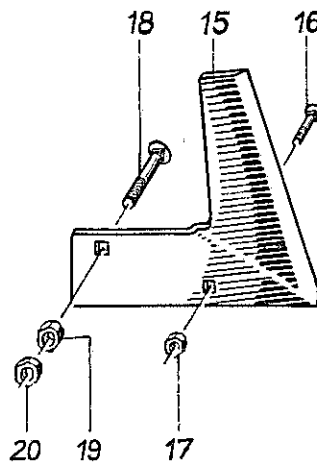
li. 26225
 re. 26226

Bild-Nr.	Artikel-Nr.	Benennung	84-26000-0019	Modell-Nr.
		<u>Düngereinleger R 3a</u>		
1	9110.026.145	Einlegerstiel (Maß A = 840 mm)		
2	9110.026.154	Scharhalter, rechts		VP 88 R
2	9110.026.155	Scharhalter, links		VP 88 L
3	9930.501.254	Sechskantschraube M 16 x 1,5 x 30 m. Ringschneide DIN 961 8.8		
4	9120.008.542	Streichblech, rechts		
4	9120.008.543	Streichblech, links		
5	9120.026.088	Schar, rechts		
5	9120.026.087	Schar, links		
6	9930.502.476	Senkschraube M 10 x 25 DIN 11014 10.9		
7	9930.510.231	Sechskantmutter M 10 DIN 934 10		
8	9110.026.174	Einlegerhalter		VP 132
9	9930.501.255	Sechskantschraube M 16 x 1,5 x 30 DIN 961 8.8		
10	9930.503.205	Klemmschraube (Maß A = 70 mm)		
11	9930.510.460	Sechskantmutter M 20 x 1,5 DIN 980 8		
		<u>Vorschäler VR 2</u>		
15	9110.026.145	Einlegerstiel (Maß A = 840 mm)		
16	9110.026.156	Scharhalter, rechts		VP 107 R
16	9110.026.157	Scharhalter, links		VP 107 L
17	9930.501.254	Sechskantschraube M 16 x 1,5 x 30 m. Ringschneide DIN 961 8.8		
18	9120.026.102	Streichblech, rechts		
18	9120.026.101	Streichblech, links		
19	9110.026.105	Streichschiene		
20	9930.502.476	Senkschraube M 10 x 25 DIN 11014 10.9		
21	9930.510.231	Sechskantmutter M 10 DIN 934 10		
22	9930.520.051	Scheibe ϕ 28/10,5 x 3		
23	9120.026.104	Schar, rechts		
23	9120.026.103	Schar, links		
24	9930.502.479	Senkschraube M 10 x 30 DIN 11014 10.9		
25	9110.026.174	Einlegerhalter		VP 132
26	9930.501.255	Sechskantschraube M 16 x 1,5 x 30 DIN 961 8.8		
27	9930.503.205	Klemmschraube (Maß A = 70 mm)		
28	9930.510.460	Sechskantmutter M 20 x 1,5 DIN 980 8		
		<u>Scheibensech</u>		
31	9110.026.215	Kurbelarm		
32	9930.510.310	Sechskantmutter M 16 DIN 936 8		
33	9930.500.514	Sechskantschraube M 16 x 70 DIN 931 8.8		
34	9110.026.161	Pendelbuchse mit Schmiernippel		
--	9930.570.265	Schmiernippel H1S 8x1		
35	9110.026.162	Anschlag		VP 128
36	9930.501.252	Sechskantschraube M 16 x 1,5 x 30 m. Ringschneide DIN 961 8.8		
37	9110.026.190	Anschlag, rechts		
37	9110.026.191	Anschlag, links		
38	9930.531.528	Seegerring A 40 x 1,75 DIN 471		
39	9930.500.789	Sechskantschraube M 12 x 40 DIN 933 8.8		
40	9930.510.220	Sechskantmutter M 12 DIN 934 8		
41	9110.026.220	Blattfeder		
42	9930.501.521	Sechskant - Paßschraube M 20 x 1,5 x 105 DIN 7968 8.8		
43	9930.520.584	Sicherungsring VS 20		
44	9110.026.189	Sechsm		
45	9110.026.204	Flanschlager		VP 171
46	9930.550.400	Nilos-Ring 30 206 AV		
47	9930.541.004	Kegelrollenlager 30 206 A		
48	9930.531.640	Seegerring I 62 x 2 DIN 472		
49	9110.026.205	Distanzring		
50	9930.520.146	Scheibe ϕ 40/21 x 3		
51	9930.510.363	Sechskantmutter M 20 x 1,5 DIN 936 8		
52	9920.600.710	Scheibensech ϕ 500 (Lochkreis ϕ 110)		
53	9930.502.477	Senkschraube M 10 x 30 DIN 11014 8.8		
54	9920.600.711	Scheibensech ϕ 500 gezackt (Lochkreis ϕ 110)		
55	9930.510.450	Sechskantmutter M 10 DIN 980 8		

Stroheinleger



Anlagesech



Untergrunddorn

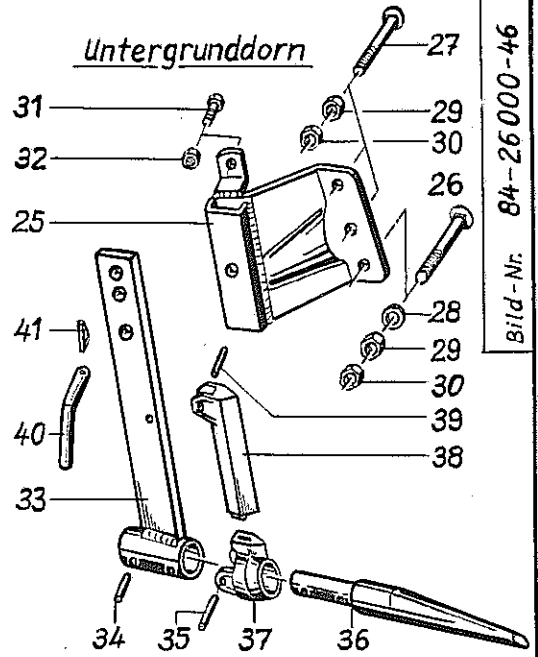
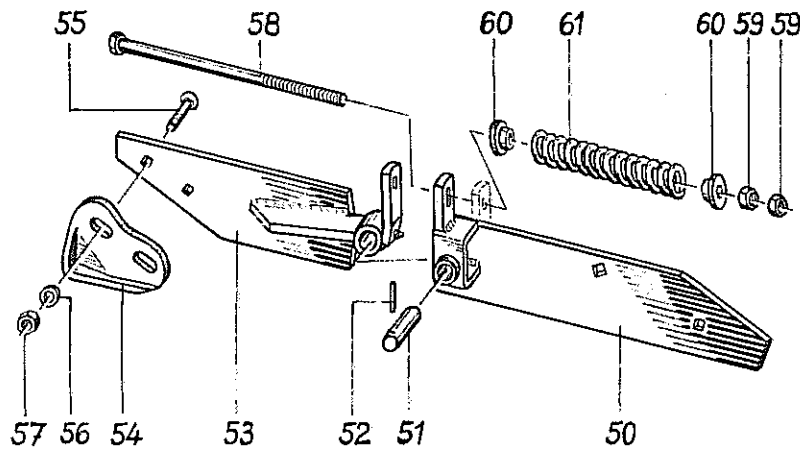


Bild-Nr. 84-26000-46

Gefederte Anlage



Gefederte, rotierende Anlage

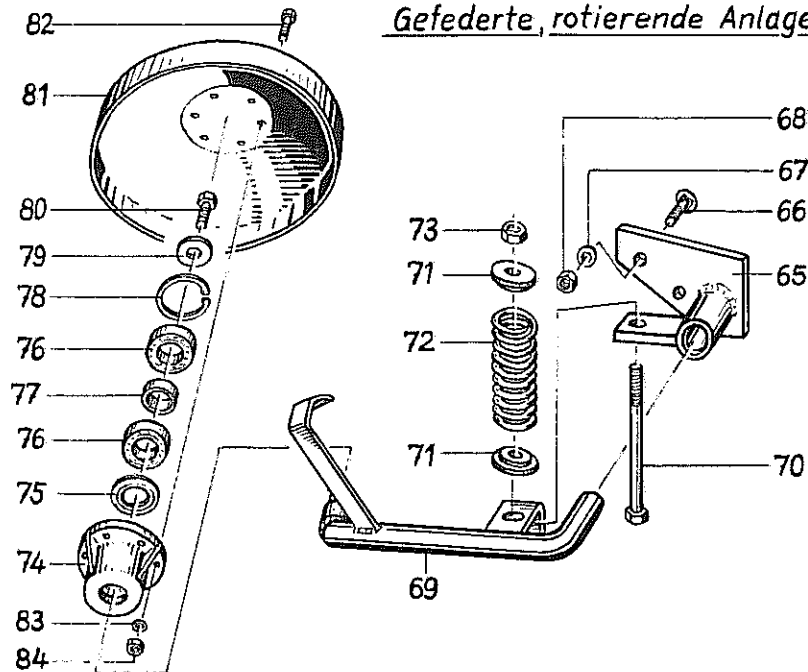


Bild-Nr.	Artikel-Nr.	Benennung	84-26000-0020	Modell-Nr.
38	9110.026.213	Stielschutz		VP 170
39	9930.530.092	Spannhülse 8 x 35 DIN 1481		
40	9110.026.052	Winkelsteckbolzen		
41	9930.570.243	Klappstecker 6 x 42 DIN 11023		
		<u>Gefederte Anlage</u>		
50	9110.020.057	Vorderteil, links		
50	9110.020.058	Vorderteil, rechts	für NU9	
50	9110.020.061	Vorderteil, links, für Winkelschar		
50	9110.020.062	Vorderteil, rechts, für Winkelschar		
50	9110.026.170	Vorderteil, rechts		
50	9110.026.171	Vorderteil, links	für N13G; N15G	
50	9110.026.172	Vorderteil, rechts, für Winkelschar		
50	9110.026.173	Vorderteil, links, für Winkelschar		
50	9110.020.957	Vorderteil, links	für NW11; NW 12	
50	9110.020.958	Vorderteil, rechts		
51	9110.008.485	Bolzen mit Spannstift		
52	9930.530.093	Spannstift 8 x 36 DIN 1481		
53	9110.008.497	Hinterenteil, links		
53	9110.008.496	Hinterenteil, rechts		
54	9120.020.623	Schleifsohle, links Modell-Nr.		VP 69 L VP 69 R
54	9120.020.624	Schleifsohle, rechts Modell-Nr.		
55	9930.502.130	Senkschraube M 12 x 40 DIN 608 8.8		
56	9930.520.075	Scheibe ϕ 13/25 x 3 DIN 1441		
57	9930.510.228	Sechskantmutter M 12 DIN 934 8		
58	9110.008.480	Federbolzen mit Sechskantmuttern		
59	9930.510.025	Sechskantmutter M 16 DIN 555 8		
60	9110.008.482	Buchse		
61	9910.560.315	Druckfeder 200 x ϕ 37/10		
		<u>Gefederte, rotierende Anlage</u>		
65	9110.020.071	Halter, links mit Schmiernippel		
65	9110.020.072	Halter, rechts mit Schmiernippel		
--	9930.570.265	Schmiernippel H1S 8 x 1		
66	9930.502.130	Senkschraube M 12 x 40 / DIN 608 8.8		
67	9930.520.075	Scheibe ϕ 13/25 x 3 DIN 1441		
68	9930.510.228	Sechskantmutter M 12 DIN 934 8		
69	9110.020.073	Achse, links		
69	9110.020.074	Achse, rechts		
70	9930.500.103	Sechskantschraube M 16 x 190 DIN 601 8.8		
71	9110.020.081	Vorlegscheibe		
72	9920.560.352	Druckfeder 130 x ϕ 56/8		
73	9930.510.025	Sechskantmutter M 16 DIN 555 8		
74	9110.008.276	Flanschlager mit Schmiernippel Modell-Nr.		VP 26
--	9930.570.265	Schmiernippel H1S 8 x 1		
75	9930.550.431	Nilos-Ring 30/62 LST0		
76	9930.540.153	Rillenkugellager 6206		
77	9110.008.279	Distanzbuchse		
78	9930.531.640	Seegerring I 62 x 2 DIN 472		
79	9930.520.082	Scheibe ϕ 13/38 x 3		
80	9930.500.782	Sechskantschraube M 12 x 25 DIN 933 8.8		
81	9110.020.080	Radscheibe		
82	9930.501.824	Zylinderschraube M 8 x 30 DIN 7984 8.8		
83	9930.520.532	Federring 8 DIN 128		
84	9930.510.222	Sechskantmutter M 8 DIN 934 8		

Pflugkörper
 N13G
 N15G

Bild-Nr. 84-20000-64

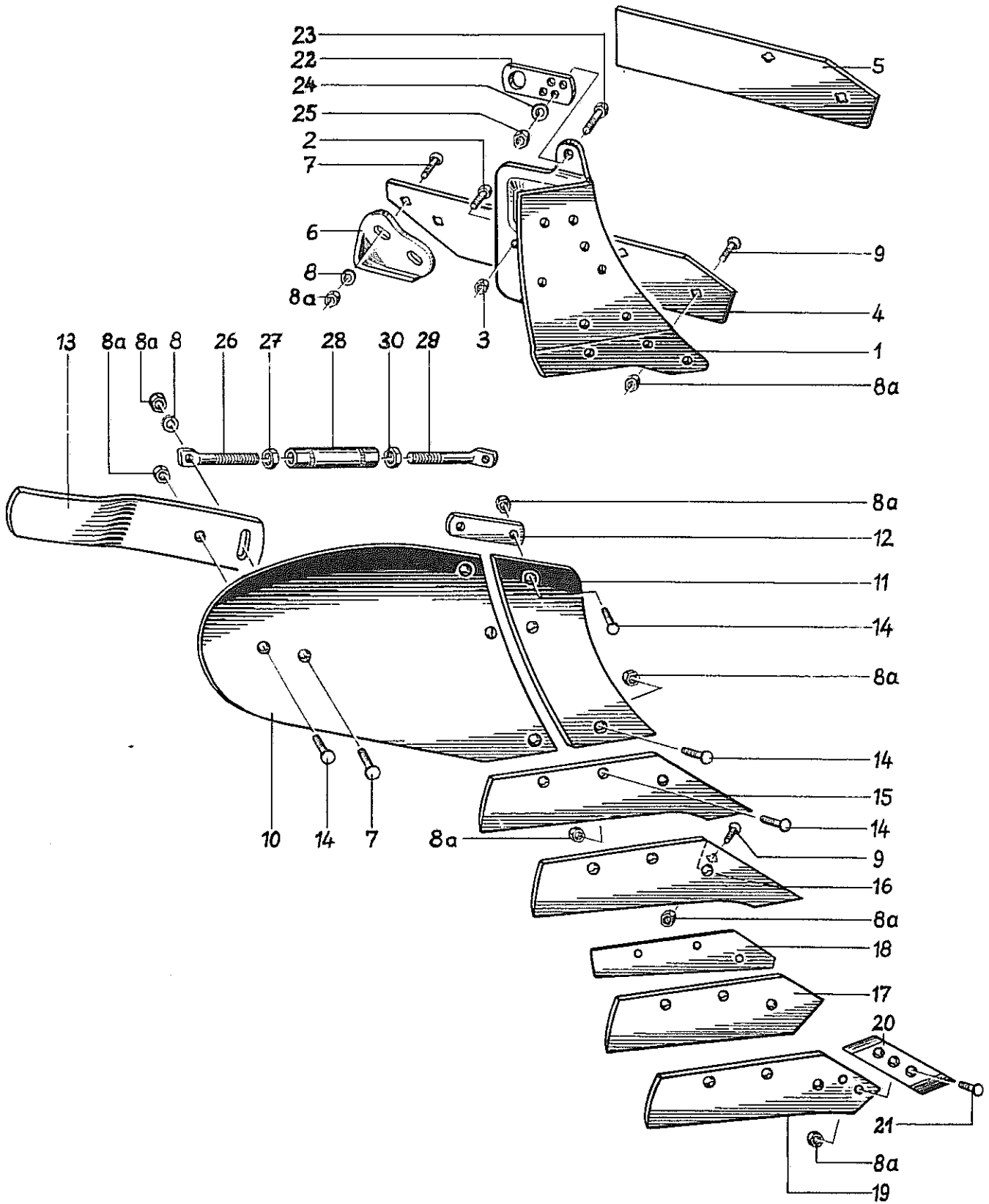


Bild-Nr.	Artikel-Nr.	Artikel-Nr.	Benennung	84-20000-0019	Modell-Nr.
	N 13 G	N 15 G			
1	9110.020.711	9110.020.711	Rumpf, links		
	9110.020.712	9110.020.712	Rumpf, rechts		
2	9930.500.814	9930.500.814	Sechskantschraube M 14 x 40 DIN 933 8.8		
3	9930.510.232	9930.510.232	Sechskantmutter M 14 DIN 934 8		
4	9120.020.621	9120.020.621	Anlage lang, links, mit Schleifs. VP69L mont.		
	9120.020.622	9120.020.622	Anlage lang, rechts, mit Schleifs. VP69R mont.		
5	9120.020.619	9120.020.619	Anlage kurz, links		
	9120.020.620	9120.020.620	Anlage kurz, rechts		
6	9120.020.623	9120.020.623	Schleifsohle, links		VP 69 L
	9120.020.624	9120.020.624	Schleifsohle, rechts		VP 69 R
7	9930.502.497	9930.502.497	Senkschraube M 12 x 40 DIN 11014 10.9		
8	9930.520.075	9930.520.075	Scheibe Ø 13/25 x 3 DIN 1441		
8a	9930.510.230	9930.510.230	Sechskantmutter M 12 DIN 934 10		
9	9930.502.496	9930.502.496	Senkschraube M 12 x 35 DIN 11014 10.9		
10	9120.020.539	9120.020.739	Streichblech mit Streichschiene mont., links		
	9120.020.540	9120.020.740	Streichblech mit Streichschiene mont., rechts		
11	9120.020.535	9120.020.735	Streichblech-Vorderteil, links		
	9120.020.536	9120.020.736	Streichblech-Vorderteil, rechts		
12	9110.020.743	9110.020.743	Streichblechlasche, links		
	9110.020.744	9110.020.744	Streichblechlasche, rechts		
13	9120.020.641	9120.020.641	Streichschiene, links		
	9120.020.642	9120.020.642	Streichschiene, rechts		
14	9930.502.495	9930.502.495	Senkschraube M 12 x 30 DIN 11014 10.9		
15	9120.200.414	- - -	Schnabelschar N 131R		
	9120.200.415	- - -	Schnabelschar N 131L		
	- - -	9120.200.614	Schnabelschar N 151R		
	- - -	9120.200.615	Schnabelschar N 151L		
16	- 200.414W	- - -	Winkelschar N 131 SS RW (9120.200.422)		
	- 200.415W	- - -	Winkelschar N 131 SS LW (9120.200.423)		
	- - -	- 200.614W	Winkelschar N 151 SS RW (9120.200.622)		
	- - -	- 200.615W	Winkelschar N 151 SS RL (9120.200.623)		
17	9120.200.618	9120.200.618	Perfekt-Schar N 13/15 PR		
	9120.200.619	9120.200.619	Perfekt-Schar N 13/15 PR		
18	9120.200.624	9120.200.624	Unterlagsplatte		
19	9120.200.616	9120.200.616	Wechselspitzenschar N 13/15 ASR		
	9120.200.617	9120.200.617	Wechselspitzenschar N 13/15 ASL		
20	9120.200.610	9120.200.610	Wechselspitze, rechts		
	9120.200.611	9120.200.611	Wechselspitze, links		
--	9120.200.620	9120.200.620	Wechselspitzenschar N 13/15 ASR mit Wechselspitze montiert		
--	9120.200.621	9120.200.621	Wechselspitzenschar N 13/15 ASL mit Wechselspitze montiert		
21	9930.502.500	9930.502.500	Sonderscharschraube M 12 x 32 10.9		
22	9110.008.599	9110.008.599	Exzenterlasche		
23	9930.500.820	9930.500.820	Sechskantschraube M 16 x 35 DIN 933 8.8		
24	9930.520.580	9930.520.580	Schnorr-Ring VS 16		
25	9930.510.310	9930.510.310	Sechskantmutter M 16 DIN 936 8		
26	9110.020.448	9110.020.148	Stützschar (Rechtsgewinde) mit Sechskantmutter (Bild 25,26)		
27	9930.510.313	9930.510.313	Sechskantmutter M 20 DIN 936 8		
28	9110.020.950	9110.020.950	Spannhülse		
29	9110.020.549	9110.020.749	Stützschar (Linksgewinde)		
30	9930.510.314	9930.510.314	Sechskantmutter M 20 links DIN 936 8		

Streifenkörper EN156

Bild-Nr. 84-20000-60

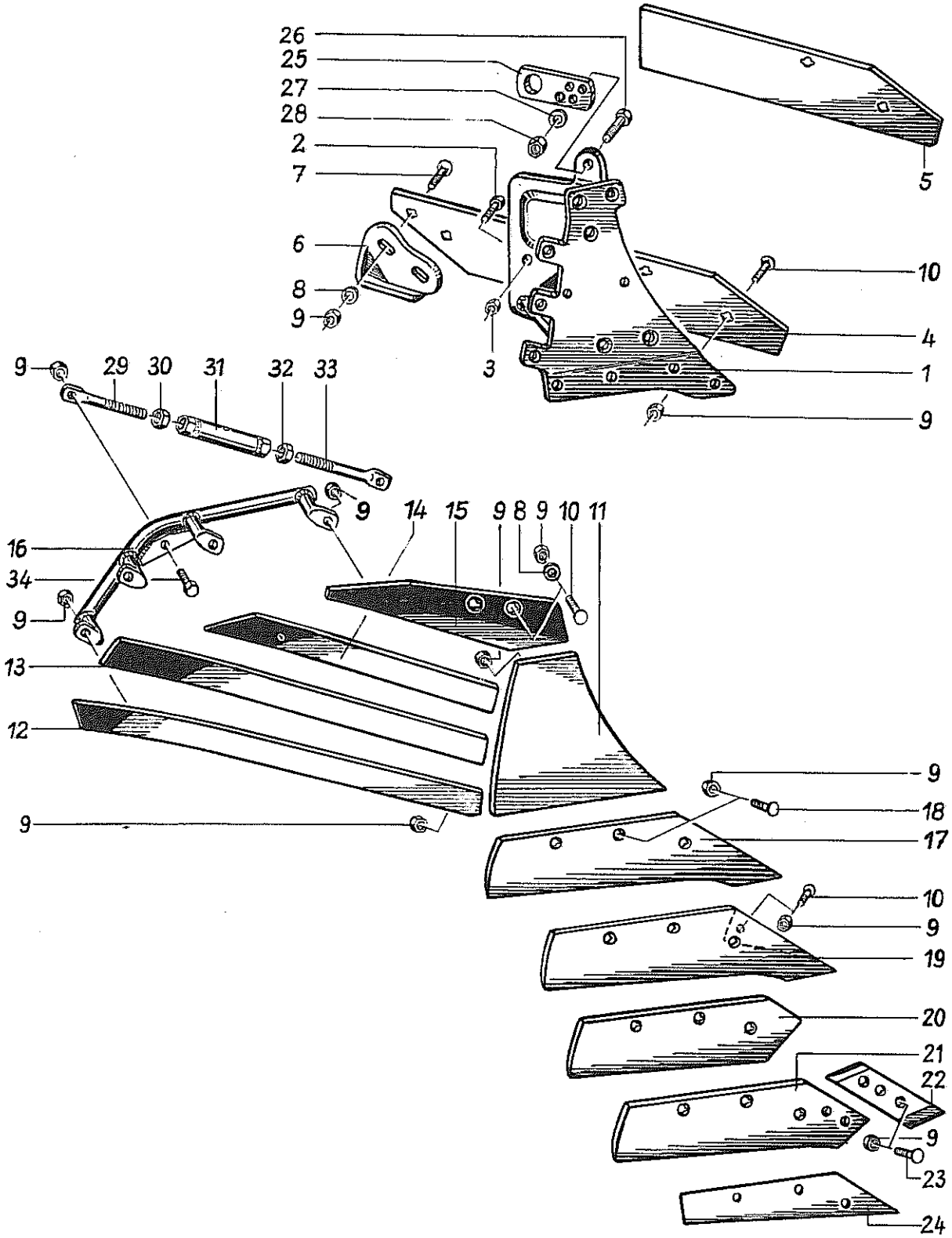


Bild Nr.	Artikel-Nr.	Benennung	84-20000-0016	Modell-Nr.
		<u>Pflugkörper EN15G</u>		
1	9110.023.712	Rumpf rechts		
	9110.023.711	Rumpf links		
2	9930.500.814	Sechskantschraube M 14 x 40 DIN 933 8.8		
3	9930.510.232	Sechskantmutter M 14 DIN 934 8		
4	9120.020.622	Anlage lang rechts mit Schleifsohle VP 69 R mont.		
	9120.020.621	Anlage lang links mit Schleifsohle VP 69 L mont.		
5	9120.020.620	Anlage kurz rechts		
	9120.020.619	Anlage kurz links		
6	9120.020.624	Schleifsohle rechts		VP 69 R
	9120.020.623	Schleifsohle links		VP 69 L
7	9930.502.497	Senkschraube M 12 x 40 DIN 11014 10.9		
8	9930.520.075	Scheibe ϕ 13/25 x 3 DIN 1441		
9	9930.510.230	Sechskantmutter M 12 DIN 934 10		
10	9930.502.496	Senkschraube M 12 x 35 DIN 11014 10.9		
11	9120.200.736	Streichblech - Vorderteil rechts		
	9120.200.735	Streichblech - Vorderteil links		
12	9120.200.744	Streichblech - Unterteil rechts		
	9120.200.743	Streichblech - Unterteil links		
13	9120.200.742	Streichblech - Mittelteil unten rechts		
	9120.200.741	Streichblech - Mittelteil unten links		
14	9120.200.740	Streichblech - Mittelteil oben rechts		
	9120.200.739	Streichblech - Mittelteil oben links		
15	9120.200.738	Streichblech - Oberteil rechts		
	9120.200.737	Streichblech - Oberteil links		
16	9110.023.800	Streichblechbügel rechts		
	9110.023.799	Streichblechbügel links		
17	9120.200.614	Schnabelschar N 151 SS-R		
	9120.200.615	Schnabelschar N 151 SS-L		
18	9930.502.495	Senkschraube M 12 x 30 DIN 11014 10.9		
19	- 200.614 W	Winkelschar N 151 SS-RW (9120.200.622)		
	- 200.615 W	Winkelschar N 151 SS-LW (9120.200.623)		
20	9120.200.618	Perfektschar N 13/15 PR		
	9120.200.619	Perfektschar N 13/15 PL		
21	9120.200.616	Wechselspitzenschar N 13/15-AS-R		
	9120.200.617	Wechselspitzenschar N 13/15-AS-L		
22	9120.200.610	Wechselspitze rechts		
	9120.200.611	Wechselspitze links		
--	9120.200.620	Wechselspitzenschar N 13/15-AS-R m. Wechselspitze mont.		
--	9120.200.621	Wechselspitzenschar N 13/15-AS-L m. Wechselspitze mont.		
23	9930.502.500	Sonderscharschraube M 12 x 32 10.9		
24	9120.200.624	Unterlagsplatte		
25	9110.008.599	Exzenterlasche		
26	9930.500.820	Sechskantschraube M 16 x 35 DIN 933 8.8		
27	9930.520.580	Schnorr-Ring VS 16		
28	9930.510.310	Sechskantmutter M 16 DIN 936 8		
29	9110.020.148	Stützscharbe (Rechtsgewinde) mit Sechskantmutter (Bild 29,30)		
30	9930.510.313	Sechskantmutter M 20 DIN 936 8		
31	9110.020.950	Spannhülse		
32	9930.510.314	Sechskantmutter M 20 links DIN 936 8		
33	9110.020.749	Stützscharbe (Linksgewinde)		
34	9930.500.784	Sechskantschraube M 12 x 30 DIN 933 8.8		

Pflugkörper NW 12

Bild-Nr. 84 - 20000 - 63

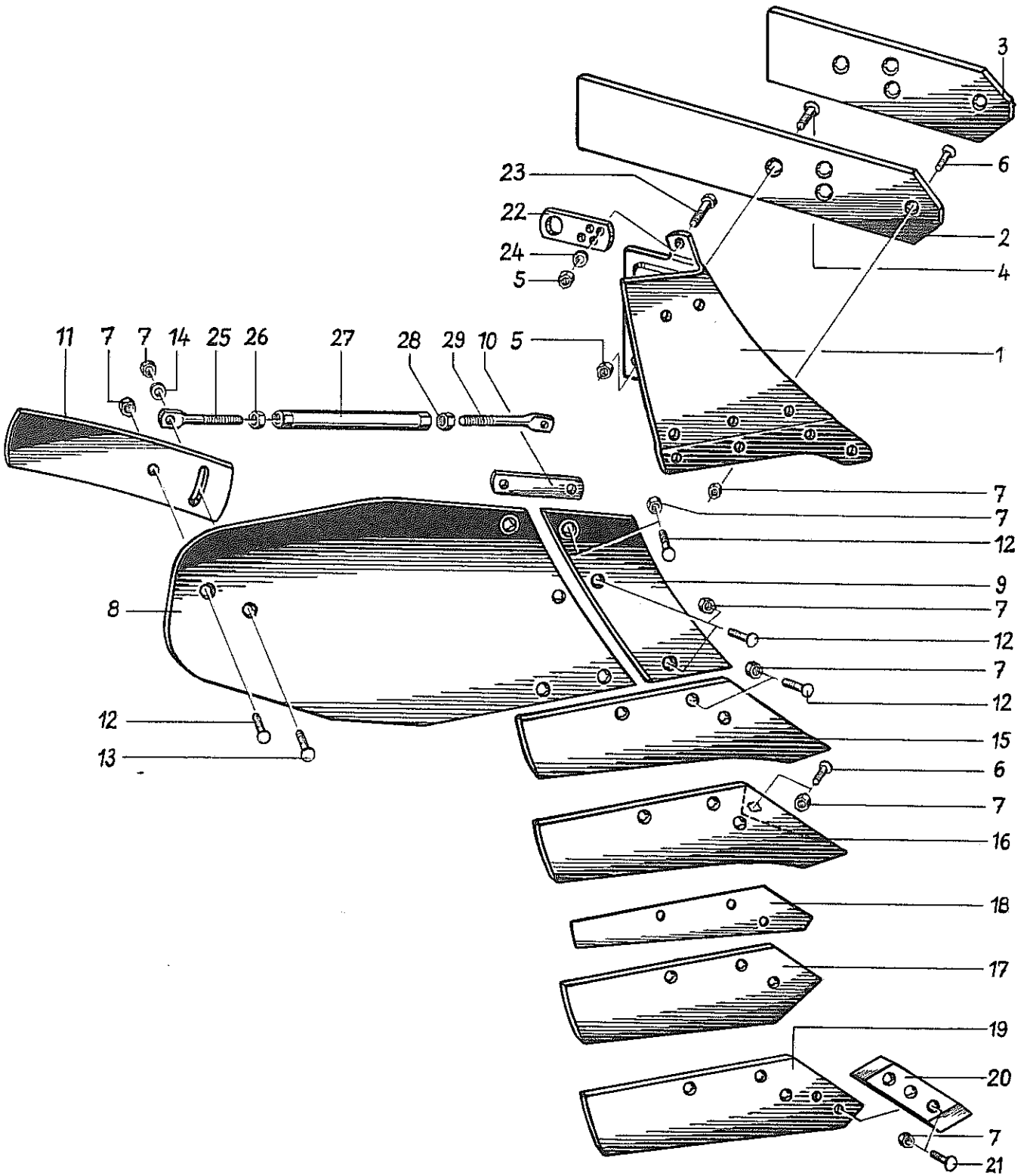


Bild Nr.	Artikel-Nr.	Benennung	84-20000-0015	Modell-Nr.
		<u>Pflugkörper NW 12</u>		
1	9110.200.000	Rumpf rechts		
	9110.200.001	Rumpf links		
2	9120.023.428	Anlage lang		
3	9120.023.416	Anlage kurz		
4	9930.502.054	Senkschraube M 16 x 50 DIN 604 8.8		
5	9930.510.235	Sechskantmutter M 16 DIN 934 8		
6	9930.502.496	Senkschraube M 12 x 35 DIN 11014 10.9		
7	9930.510.230	Sechskantmutter M 12 DIN 934 10		
8	9120.200.004	Streichblech rechts		
	9120.200.005	Streichblech links		
9	9120.021.236	Streichblech - Vorderteil rechts		
	9120.021.235	Streichblech - Vorderteil links		
10	9110.020.744	Streichblechlasche rechts		
	9110.020.743	Streichblechlasche links		
11	9120.020.242	Streichschiene rechts		
	9120.020.241	Streichschiene links		
12	9930.502.495	Senkschraube M 12 x 30 DIN 11014 10.9		
13	9930.502.497	Senkschraube M 12 x 40 DIN 11014 10.9		
14	9930.520.075	Scheibe ϕ 13/25 x 3 DIN 1441		
15	9120.021.232	Schnabelschar NW 12 SS-R <i>3-Loch</i>		
	9120.021.231	Schnabelschar NW 12 SS-L <i>3-Loch</i>		
16	9120.200.006	Winkelschar NW 12 SS-R-W		
	9120.200.007	Winkelschar NW 12 SS-L-W		
17	9120.200.014	Perfektschar NW 12 PR		
	9120.200.015	Perfektschar NW 12 PL		
18	9120.021.297	Unterlagsplatte		
19	9120.200.450	Wechselspitzenschar NW 121-AS-R		
	9120.200.451	Wechselspitzenschar NW 121-AS-L		
20	9120.200.610	Wechselspitze rechts		
	9120.200.611	Wechselspitze links		
--	9120.200.452	Wechselspitzenschar NW 121-AS-R m. Wechselspitze mont.		
--	9120.200.453	Wechselspitzenschar NW 121-AS-L m. Wechselspitze mont.		
21	9930.502.500	Sonderscharschraube M 12 x 32 10.9		
22	9110.008.599	Exzenterlasche		
23	9930.500.820	Sechskantschraube M 16 x 35 DIN 933 8.8		
24	9930.520.580	Schnorr-Ring VS 16		
25	9110.020.148	Stützschar (Rechtsgewinde) m. Sechskantmutter (Bild 25,26)		
26	9930.510.313	Sechskantmutter M 20 DIN 936 8		
27	9110.021.350	Spannhülse		
28	9110.021.949	Stützschar (Linksgewinde)		
29	9930.510.314	Sechskantmutter M 20 links DIN 936 8		

Pflugkörper SH13 G

Bild-Nr.: 84-20000-66

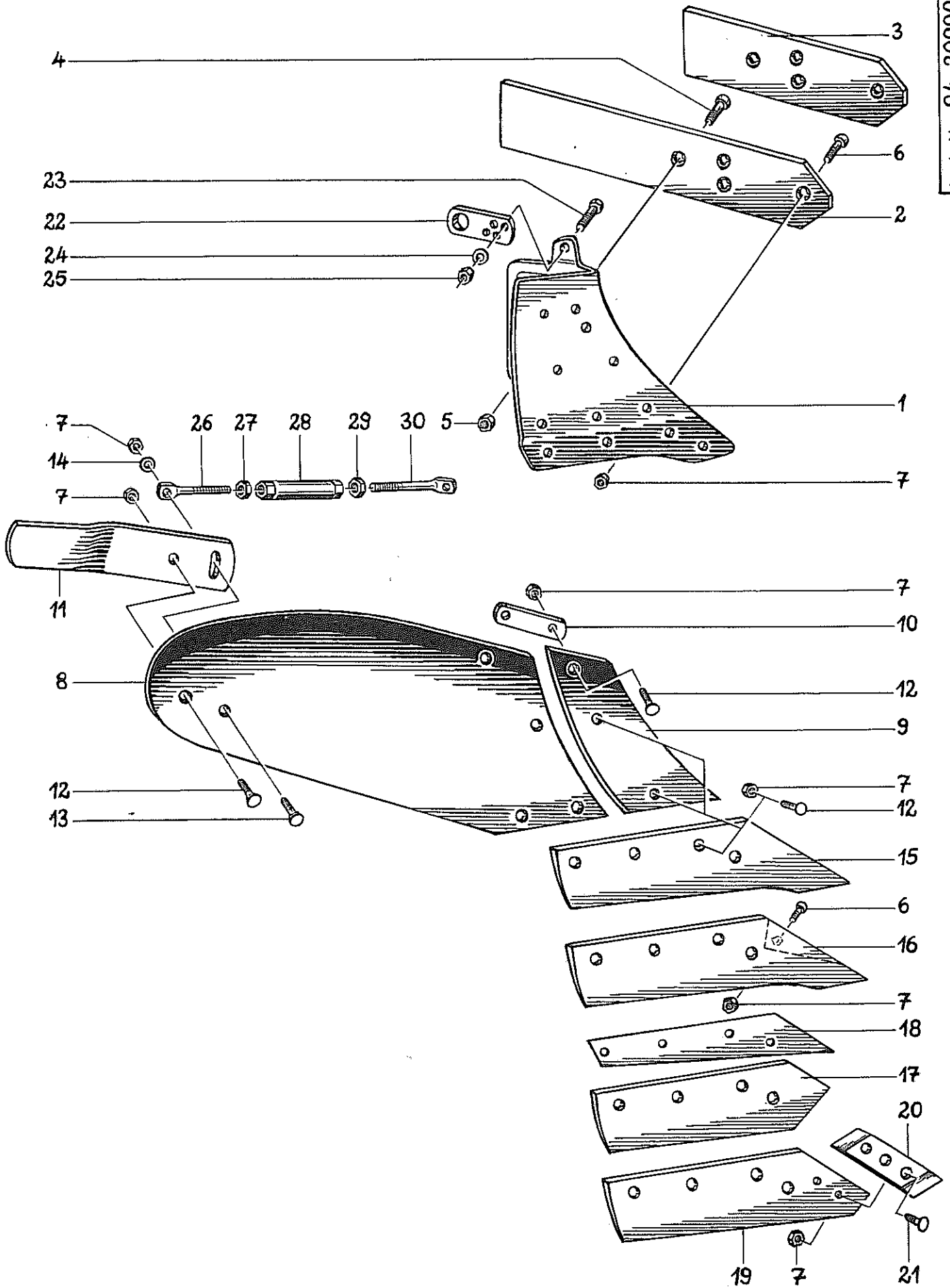
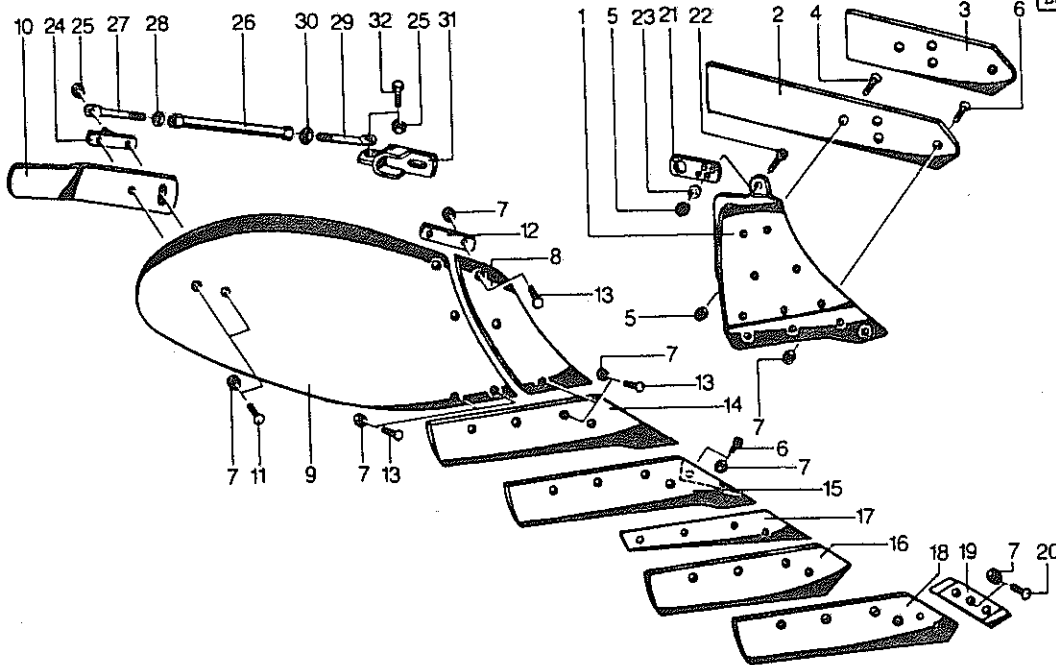
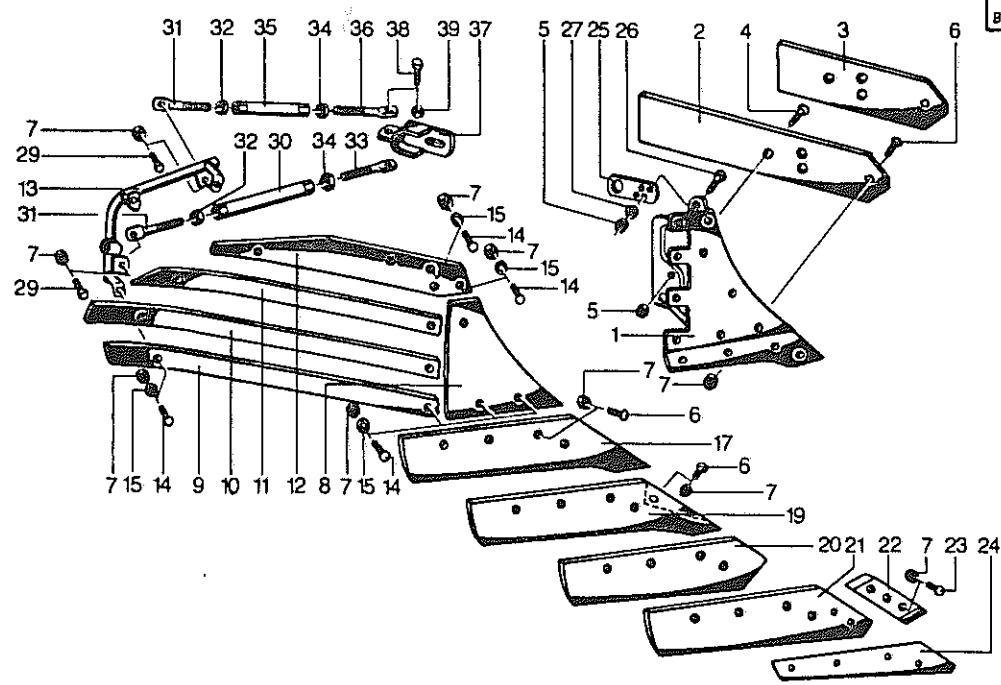


Bild Nr.	Artikel-Nr.	Benennung	84-20000-0021	Modell-Nr.
		<u>Pflugkörper SH13G</u>		
1	9110.023.412	Rumpf rechts		
	9110.023.411	Rumpf links		
2	9120.023.428	Anlage lang		
3	9120.023.416	Anlage kurz		
4	9930.502.054	Senkschraube M 16 x 50 DIN 604 8.8		
5	9930.510.235	Sechskantmutter M 16 DIN 934 8		
6	9930.502.496	Senkschraube M 12 x 35 DIN 11014 10.9		
7	9930.510.230	Sechskantmutter M 12 DIN 934 10		
8	9120.023.638	Streichblech rechts		
	9120.023.637	Streichblech links		
-	9120.023.640	Streichblech mit Streichschiene rechts (Bild 8,7,11,12,13,14)		
-	9120.023.639	Streichblech mit Streichschiene links (Bild 8,7,11,12,13,14)		
9	9120.023.636	Streichblech - Vorderteil rechts		
	9120.023.635	Streichblech - Vorderteil links		
10	9110.020.744	Streichblechlasche rechts		
	9110.020.743	Streichblechlasche links		
11	9120.020.242	Streichschiene rechts		
	9120.020.241	Streichschiene links		
12	9930.502.495	Senkschraube M 12 x 30 DIN 11014 10.9		
13	9930.502.497	Senkschraube M 12 x 40 DIN 11014 10.9		
14	9930.520.075	Scheibe ϕ 13/25 x 3 DIN 1441		
15	9120.023.632	Schnabelschar SH13 SS-R		
	9120.023.631	Schnabelschar SH13 SS-L		
16	023.632 W	Winkelschar SH13 SS R-W (9120.023.634)		
	023.631 W	Winkelschar SH13 SS L-W (9120.023.633)		
17	9120.200.428	Perfektschar SH 13 PR		
	9120.200.429	Perfektschar SH 13 PL		
18	9120.023.497	Unterlagsplatte		
19	9120.200.424	Wechselspitzenschar SH 13 AS-R		
	9120.200.425	Wechselspitzenschar SH 13 AS-L		
20	9120.200.610	Wechselspitze rechts		
	9120.200.611	Wechselspitze links		
--	9120.200.426	Wechselspitzenschar SH 13 AS-R m. Wechselspitze mont.		
--	9120.200.427	Wechselspitzenschar SH 13 AS-L m. Wechselspitze mont.		
21	9930.502.500	Sonderscharschraube M 12 x 32 10.9		
22	9110.008.599	Exzenterlasche		
23	9930.500.820	Sechskantschraube M 16 x 35 DIN 933 8.8		
24	9930.520.580	Schnorr-Ring VS 16		
25	9930.510.310	Sechskantmutter M 16 DIN 936 8		
26	9110.020.148	Stützschar (Rechtsgewinde) m. Sechskantmutter (Bild 26,27)		
27	9930.510.213	Sechskantmutter M 20 DIN 936 8		
28	9110.021.350	Spannhülse		
29	9930.510.314	Sechskantmutter M 20 links DIN 936 8		
30	9110.023.449	Stützschar (Linksgewinde)		



87-20000-0024

Pos.	Artikel-Nr. Order-No. Ordre-No. Artikel-No.	Beschreibung	Description	Désignation	Benaming	Bemerkung Remark Remarque Opmerking
		Pflugkörper SH 15 G	Plough Body SH 15 G			
1	023.412	Rumpf, rechts	Body, right			
	023.411	Rumpf, links	Body, left			
2	023.428	Anlage, lang	Landside, long			
3	023.416	Anlage, kurz	Landside, short			
4	502.053	Se-Schraube	Countersunk bolt			M 16 x 40 DIN 604 8.8
5	510.235	Skt.-Mutter	Hex. nut			M 16 DIN 934
6	502.496	Se-Schraube	Countersunk bolt			M 12x35 DIN 11014 10.9
7	510.230	Skt.-Mutter	Hex. nut			M 12 DIN 934 10
8	023.436	Streichblechvordert., r	Cutter, right			
	023.435	Streichblechvordert., l	Cutter, left			
9	023.438	Streichblech, rechts	Mouldboard, right			
	023.437	Streichblech, links	Mouldboard, left			
10	023.442	Streichschiene, rechts	Tail piece, right			
	023.441	Streichschiene, links	Tail piece, left			
11	502.497	Se-Schraube	Countersunk bolt			M 12x40 DIN 11014 10.9
--	023.440	Streichblech, r., kpl.	Mouldboard, right, cpl.			Pos. 9, 10, 11, 7
--	023.439	Streichblech, l., kpl.	Mouldboard, left, cpl.			
12	020.774	Streichblechlasche, r.	Strap, right			
--	020.743	Streichblechlasche, l.	Strap, left			
13	502.495	Se-Schraube	Countersunk bolt			M 12x30 DIN 11014 10.9
14	023.432	Schnablschar, rechts	Share, right			
	023.431	Schnablschar, links	Share, left			
15	023.434	Winkelschar, rechts	Angled share, right			
	023.433	Winkelschar, links	Angled share, left			
16	023.496	Perfektschar, rechts	Perfect share, right			
	023.495	Perfektschar, links	Perfect share, left			
17	023.497	Unterlagsplatte	Taking piece			
18	200.626	Wechselspitzenschar, r.	Reversible bar-point share, right			
	200.625	Wechselspitzenschar, l.	Reversible bar-point share, left			
19	200.610	Wechselspitze, rechts	Reversible bar-point, r			
	200.611	Wechselspitze, links	Reversible bar-point l			M 12 x 32 10.9
20	502.500	Sonderschraube	Bolt			
--	200.628	Wechselspitzenschar, rechts, kpl.	Reversible bar-point share, right, cpl.			
--	200.627	Wechselspitzenschar, links, kpl.	Reversible bar-point share, left, cpl.			Pos. 18,19,20,7
21	008.599	Exzenterlasche	Eccentric adjuster			M 16 x 35 DIN 933 8.8
22	500.820	Skt.-Schraube	Bolt			VS 16
23	520.580	S-Ring	S-ring			
24	200.673	Lasche	Strap			M 16 DIN 980 8
25	510.452	Skt.-Mutter	Hex. nut			
26	200.675	Spannschloß	Tension pin			
27	200.677	Stützscharbe	Mouldboard stay			M 24 links DIN 936 8
28	510.318	Skt.-Mutter	Hex. nut			
29	200.676	Stützscharbe	Mouldboard stay			M 24 DIN 936 8
30	510.317	Skt.-Mutter	Hex. nut			Pos. 27-30
--	200.674	Streichblechstütze	Mouldboard stay, cpl.			
31	200.658	Strebenanschluß	Bracket			M 16 x 45 DIN 933 8.8
32	500.823	Skt.-Schraube	Hex. bolt			



87-20000-0023

Pos.	Artikel-Nr. Order-No. Ordre-No. Artikel-No.	Beschreibung	Description	Désignation	Benaming	Bemerkung Remark Remarque Opmerking
		Pflugkörper ESH 15 G	Plough Body ESH 15 G			
1	023.912	Rumpf, rechts	Body, right			
	023.911	Rumpf, links	Body, left			
2	023.428	Anlage, lang	Landside, long			
3	023.416	Anlage, kurz	Landside, short			
4	502.053	Se-Schraube	Countersunk bolt			M 16 x 40 DIN 604 8.8
5	510.235	Skt.-Mutter	Hex. nut			M 16 DIN 934 8
6	502.496	Se-Schraube	Countersunk bolt			M 12x35 DIN 11014 10.9
7	510.230	Skt.-Mutter	Hex. nut			M 12 DIN 934 10
8	200.648	Streichblechvordert.,r.	Cutter, right			
	200.649	Streichblechvordert.,l.	Cutter, left			
9	200.656	Streifen, rechts	Stripe, right			
	200.657	Streifen, links	Stripe, left			
10	200.654	Streifen, rechts	Stripe, right			
	200.655	Streifen, links	Stripe, left			
11	200.652	Streifen, rechts	Stripe, right			
	200.653	Streifen, links	Stripe, left			
12	200.650	Streichblechoberteil,r.	Stripe top, right			
	200.651	Streichblechoberteil,l.	Stripe top, left			
13	200.662	Haltebügel, rechts	Mouldboard stirrup, r.			
	200.661	Haltebügel, links	Mouldboard stirrup, l.			
14	502.511	Se-Schraube	Countersunk bolt			M 12x35 ISO 5713 10.9
15	600.480	Pappscheibe	Washer			RD 14 x 40 x 1,5
16	520.075	Scheibe	Washer			13/25 x 3 DIN 1441
17	023.432	Schnabelschar, rechts	Share, right			
	023.431	Schnabelschar, links	Share, left			
19	023.434	Winkelschar, rechts	Angled share, right			
	023.433	Winkelschar, links	Angled share, left			
20	023.496	Perfektschar, rechts	Perfect share, right			
	023.495	Perfektschar, links	Perfect share, left			
21	200.626	Wechselspitzenschar,r.	Rev.bar-point share,r.			
	200.625	Wechselspitzenschar,l.	Rev.bar-point share l.			
22	200.610	Wechselspitze, rechts	Rev. bar-point, r.			
	200.611	Wechselspitze, links	Rev. bar-point, l.			
23	502.500	Sonderscharschraube	Bolt			M 12 x 32 10.9
--	200.628	W.-spitzenschar,r.,kpl.	Rev.bar-point,R/H, cpl.			
--	200.627	W.-spitzenschar,l.,kpl.	Rev.bar-point,L/H, cpl.			
24	023.497	Unterlagsplatte	Taking piece			
25	008.599	Exzenterlasche	Eccentric adjuster			
26	500.820	Skt.-Schraube	Hex. bolt			M 16x35 DIN 933 8.8
27	520.580	S-Ring	S-ring			VS 16
29	500.787	Skt.-Schraube	Hex. bolt			M 12x35 DIN 933 8.8
30	021.350	Spannschloß	Tension pin			
31	020.148	Stützschräube	Mouldboard stay			
32	510.313	Skt.-Mutter	Hex. nut			M 20 DIN 936 8
33	200.664	Stützschräube	Mouldboard stay			
34	510.314	Skt.-Mutter	Hex. nut			M 20 links DIN 936 8
--	200.659	Streichblechstütze	Mouldboard stay, cpl.			Pos. 30-34
35	020.950	Spannschloß	Tension pin			
36	200.663	Stützschräube	Mouldboard stay			
--	200.660	Streichblechstütze	Mouldboard stay, cpl.			Pos. 31,32,34,35,36
37	200.658	Strebenanschluß	Bracket			
38	500.822	Skt.-Schraube	Hex. bolt			M 16x40 DIN 933 8.8
39	510.452	Skt.-Mutter	Hex. nut			M 16 DIN 980 8 vz