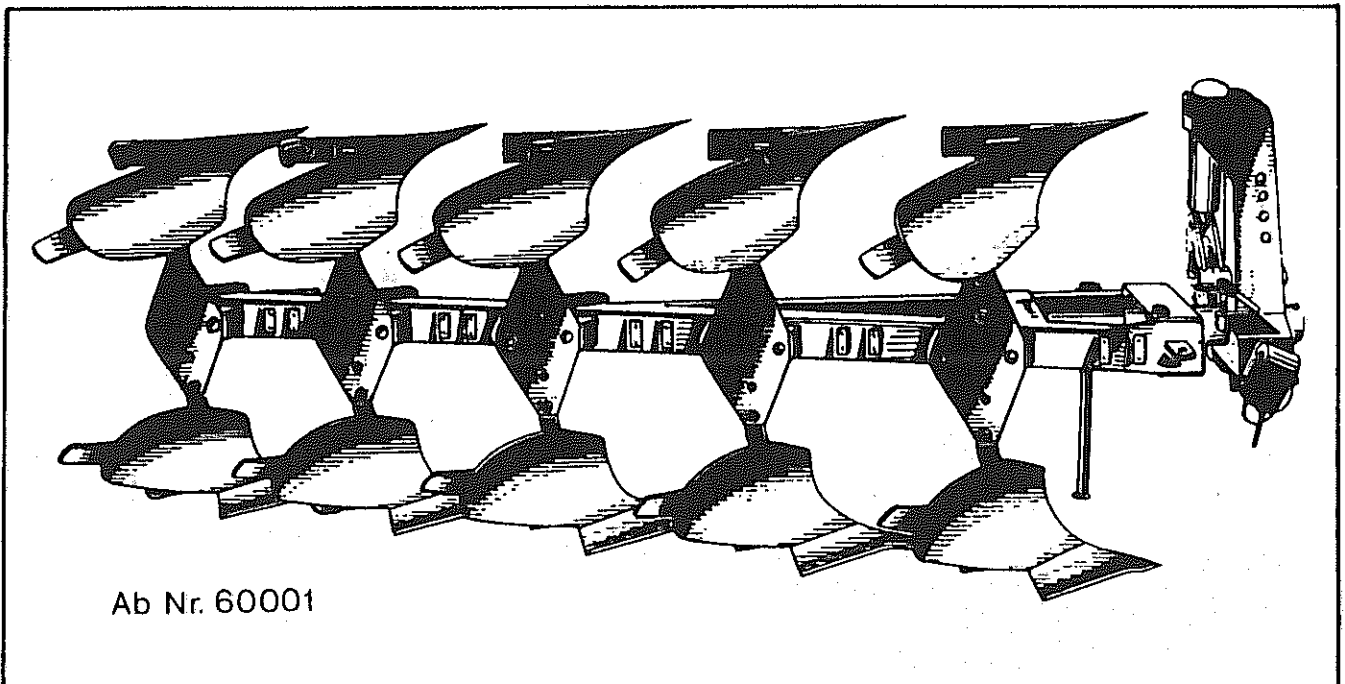
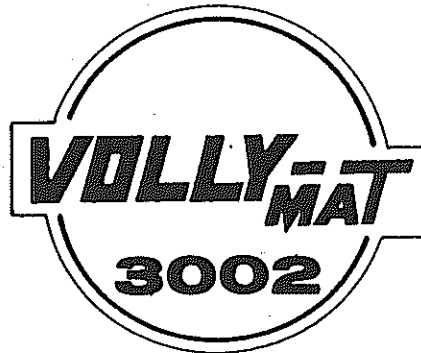


**INSTRUKTIONEN FÜR MONTAGE UND EINSATZ**

**ERSATZTEILLISTE**

# **BAUKASTEN-VOLLDREHPFLUG**



1.2.1981

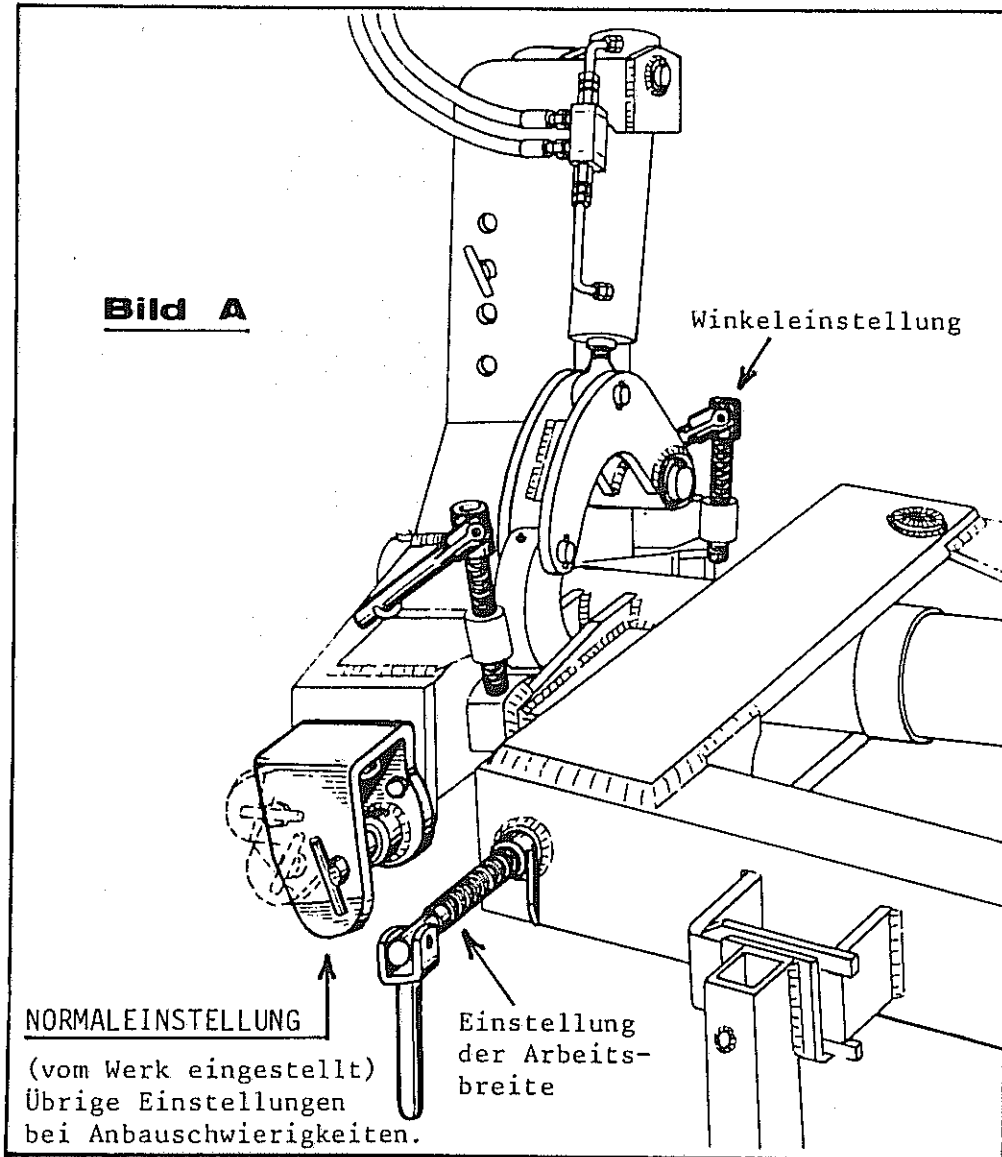
**NIEMEYER**  
A G R A R T E C H N I K

**NIEMEYER** Agrartechnik GmbH  
- Ersatzteillager -  
D-48477 Hörstel-Riesenbeck, Hansestr. 1  
Tel. 05454 / 910-191  
Fax 05454 / 910-282

### Anbau an den Schlepper:

Die Unterlenkerarme müssen zur Erdoberfläche den gleichen Abstand haben. Dabei auf gleichen Luftdruck in den Schlepperreifen achten!

Die Hubstreben des Schlepperdreipunktgestänges müssen so kurz eingestellt werden, daß der Pflug genügend hoch ausgehoben wird.



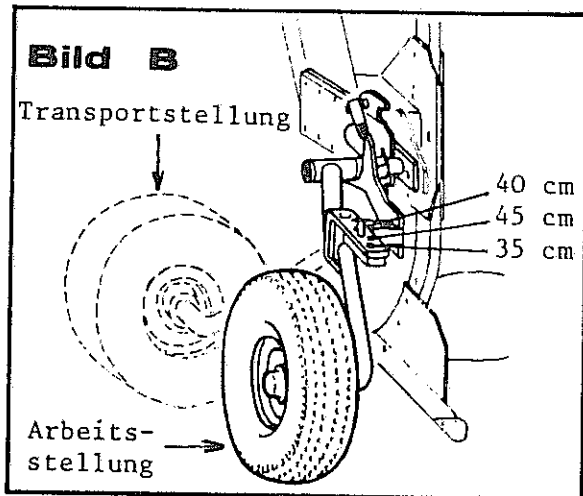
Ist der Schlepper mit Schnellkuppler ausgerüstet, müssen die Unterlenkerzapfen je nach Kuppler-Fabrikat, weiter nach vorn montiert werden, um den Freigang für die Kuppler-Entriegelung zu gewährleisten. (Bild A)

Die Unterlenkerarme müssen bei der Arbeit seitlich frei beweglich sein. Beim Transport sind sie festzustellen um ein seitliches Pendeln zu verhindern.

Den Oberlenker so einstellen, daß bei ebener Stellung des Pfluges sowohl die Scharspitze des ersten Körpers als auch die Schleifsohle der letzten langen Anlage eben aufliegen. (Siehe auch Bild H, Seite 5) Die genaue Einstellung erfolgt beim Einsatz des Pfluges.

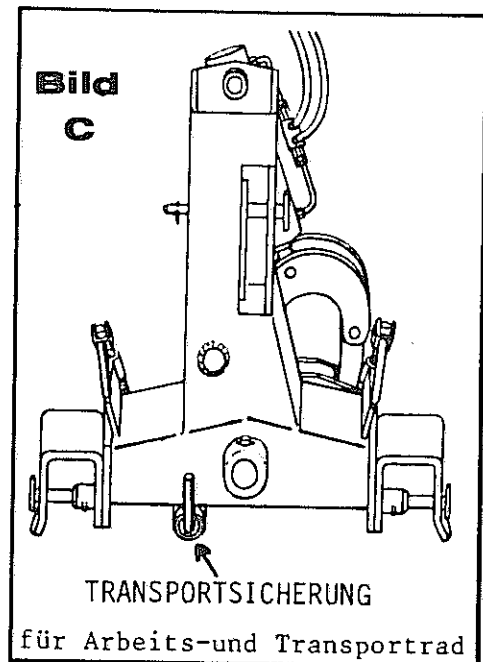
## **Doppelt wirkende hydraulische Drehung:**

Beim VOLLY-MAT 3002 mit doppelwirkender hydraulischer Drehung ist nach Ausheben des Pfluges der Bedienungshebel des doppelwirkenden Steuergerätes auf "D r u c k" zu stellen und nach der Drehung in die Null-Stellung zurückzuführen.



Ist Ihr Pflug mit einem Arbeits- und Transportrad ausgerüstet, wird zunächst das Rad in Transportstellung gebracht und dann die Transportsicherung entriegelt. Bei der folgenden langsamen Drehung des Rahmens rastet die Transportsicherung automatisch ein.

Vor dem Abbau des Pfluges ist der Steuerhebel der Schlepperhydraulik kurz auf "ö f f n e n" zu stellen, um den Hydraulikschlauch druckfrei zu machen.



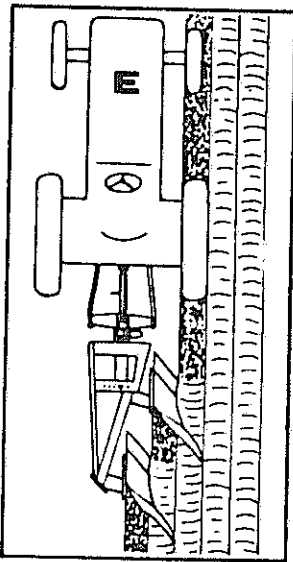
### W i c h t i g !

Vor dem Drehen des Pfluges Transportsicherung wieder entriegeln.

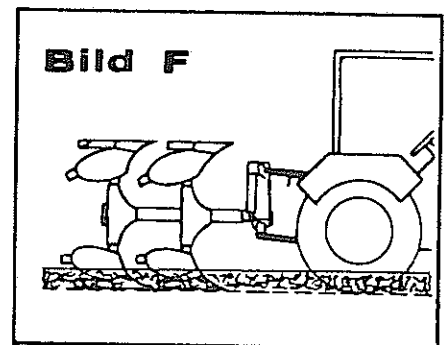
## EINSATZ:

Die richtige Einstellung des Pfluges soll auf dem Acker erst dann vorgenommen werden, wenn die gewünschte Arbeitstiefe erreicht ist.

DIE FURCHENTIEFE wird mit der Regelhydraulik eingestellt. Falls ein Stützrad vorhanden ist, ist die Einstellung so vorzunehmen, daß das Rad nur geringfügig trägt.



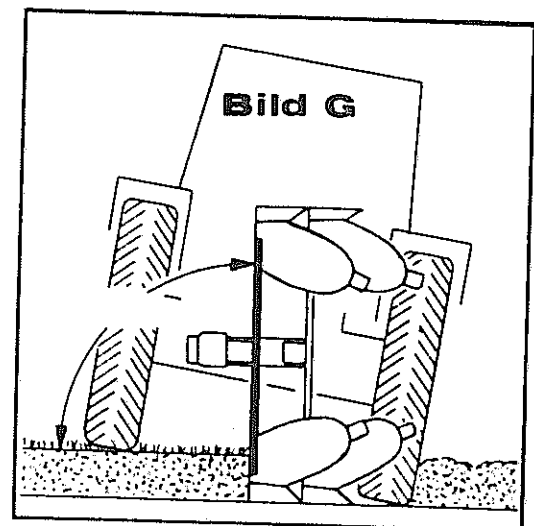
DER OBERLENKER soll nach Möglichkeit beim Pflügen parallel mit der senkrechten Furchenwand verlaufen (Bild E), und sich zum Schlepper hin etwas neigen. (Bild F)

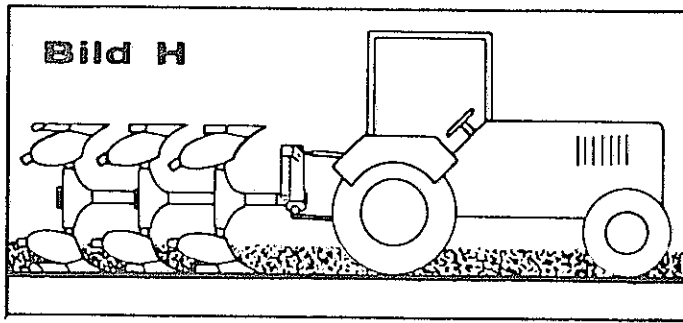


DIE UNTERLENKER sollen bei erreichter Arbeitstiefe leicht zum Schlepper abfallen oder maximal waagrecht stehen. (Bild F)

## Winkeleinstellung:

Der Pflug soll, in Fahrtrichtung gesehen, rechtwinklig zur Erdoberfläche stehen, damit alle Körper gleich tief arbeiten (Bild G). Jede Pflugseite wird mit einer Stellspindel eingestellt. (Siehe auch Bild A)





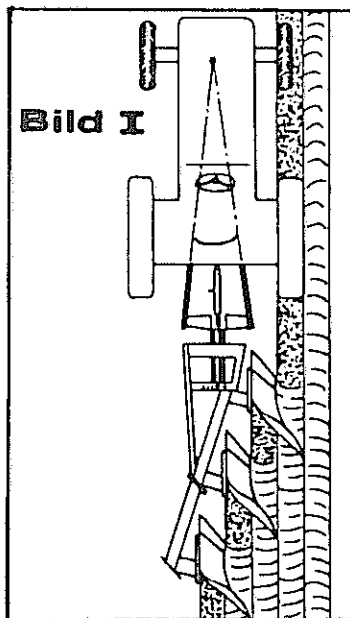
Von der Seite gesehen, soll der Pflugrahmen parallel zur Erdoberfläche verlaufen. (Bild H) Die Einstellung erfolgt über den Oberlenker.

Die Arbeitsbreite wird für beide Arbeitshälften gemeinsam mit Spindel eingestellt. Es wird dabei die Arbeitsbreite des ersten Körpers und damit die Gesamtarbeitsbreite verstellt. (Siehe Bild A)

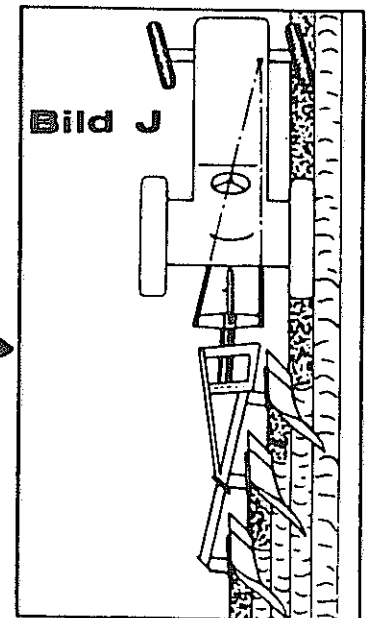
Nach rechts drehen → = **breiter**  
 Nach links drehen ← = **schmäler**

### Seitenzug:

Die Drehachse des Pfluges sollte, um Seitenzug zu vermeiden, möglichst parallel zur Furchenkante liegen. (Bilder I u. J) Evtl. muß beim Ersteinsatz die Lage der Drehwelle durch Versetzen in den Bohrungen der Schlepperspur angepaßt werden.



**RICHTIG**  
 Drehwelle parallel zur Furchenkante



**FALSCH**  
 Schrägliegende Drehwelle

SCHLEPPER ZIEHT INS GEPFLÜGTE: = Drehwelle weiter zum gepflügten Acker verstellen.  
 (zu wenig Anlagendruck) Arbeitsbreite mit Breitenspindel neu einstellen.

SCHLEPPER ZIEHT ZUM UNGEPFLÜGTEN: = Drehwelle weiter zum ungepflügten Acker verstellen.  
 (zu viel Anlagendruck) Arbeitsbreite mit Breitenspindel neu einstellen.

## Überlastsicherung:

Der VOLLY-MAT ist serienmäßig mit einer Abscherschraube M 14 x 75 als Überlastsicherung ausgerüstet. (Abscherschraube - nicht handelsübliche Spezialschraube) Wenn mit Sicherheit eine Überlastung nicht eintreten kann, weil die Böden stein- und holzfrei sind, kann die Abscherschraube durch eine Paßschraube M 20 x 1,5 x 85 ersetzt werden. Für den ersten Bedarf sind drei Abscherschrauben beigelegt.

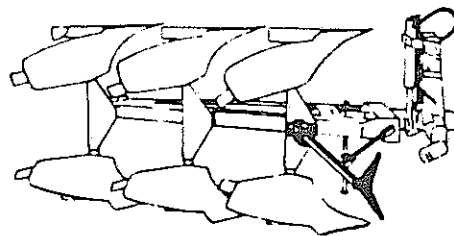
## WARTUNG:

Nach den ersten Betriebsstunden und später regelmäßig, sind sämtliche Schrauben auf festen Sitz zu überprüfen. Es gelten folgende Anzugsmomente:

Schraube	Anzugsmoment (Nm/mkp)
M 12	80/8
M 14	140/14
M 16	180/18
M 16 x 1,5	200/20
M 20 x 1,5	350/35
Ösenschraube M 20 x 1,5	350/35

Bei Verwendung der mitgelieferten langen Schlüssel können diese nebenstehenden Werte durch sehr kräftiges Anziehen der Muttern erreicht werden.

### MONTAGE DES AUSLEGEARMES



## Schmierung:

Sämtliche Schmierstellen sind nach ca. 10 Betriebsstunden mit hochwertigem Mehrzweckfett nachzuschmieren.

## Achtung für den Schlepperfahrer !!

Die Unfallverhütungsvorschriften und die geltenden Straßenverkehrsordnung sind unbedingt zu beachten.

Nach der geltenden Straßenverkehrsordnung müssen alle Maschinen beim Transport auf öffentlichen Wegen und Straßen mit Beleuchtungseinrichtungen versehen sein. Die entsprechenden Halterungen können auf Wunsch von uns geliefert werden.

Beim Transport des Pfluges mit dem Arbeits- und Transportrad sind die Scharspitzen unbedingt durch Sicherungsbleche abzudecken (auf Anforderung durch uns lieferbar).

Außerdem besteht Unfallgefahr durch Ausschwenken des Pfluges bei Kurvenfahrt!

NIEMEYER Agrartechnik GmbH  
H.-Niemeyer-Str. 52 - D-48477 Hörstel

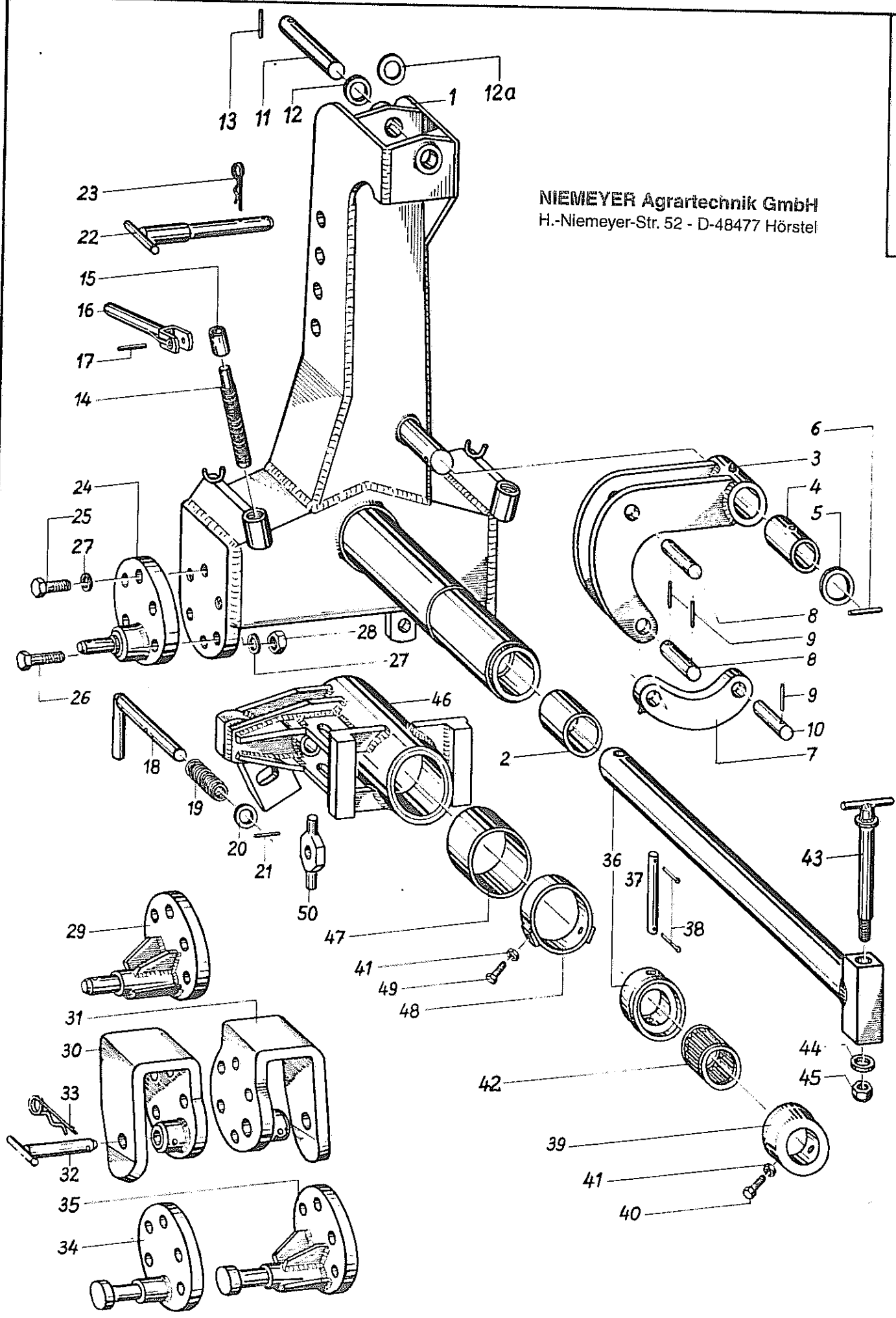


Bild Nr.	Artikel-Nr.	Benennung	80-8000-0091	Modell-Nr.
1	9110.008.903	Tragbock mit Schmiernippel und Gleitbuchse (Bild 1, 2)		
-	9930.570.265	Schmiernippel H1S 8 x 1		
-	9930.570.266	Schmiernippel H1 M8 x 1,25		
2	9110.008.748	Gleitbuchse		
3	9110.008.771	Dreharm mit Schmiernippel und Gleitbuchse (Bild 3, 4)		
-	9930.570.265	Schmiernippel H1S 8 x 1		
4	9110.008.772	Gleitbuchse		
5	9930.520.477	Scheibe $\varnothing$ 75/60 x 3		
6	9930.530.100	Spannhülse 8 x 75 DIN 1481		
7	9110.008.773	Drehstange mit Schmiernippel		
-	9930.570.265	Schmiernippel H1S 8 x 1		
8	9110.008.774	Bolzen mit 2 Spannhülsen (Bild 8, 9)		
9	9930.530.065	Spannhülse 6 x 50 DIN 1481		
10	9110.008.778	Bolzen mit 1 Spannhülse (Bild 9, 10)		
11	9110.008.775	Steckbolzen mit 1 Spannhülse (Bild 11, 13)		
12	9110.008.965	Führungsring		
12a	9930.520.263	Scheibe $\varnothing$ 72/42 x 6		
13	9930.530.099	Spannhülse 8 x 65 DIN 1481		
14	9110.008.584	Spindel mit Spannhülse (Bild 14, 17)		
15	9110.008.565	Spindelkopf		
16	9110.004.509	Kurbel		
17	9930.530.098	Spannhülse 8 x 60 DIN 1481		
18	9110.008.963	Riegelbolzen		
19	9920.560.320	Druckfeder 95 x $\varnothing$ 38/5		
20	9930.520.215	Scheibe $\varnothing$ 44/31 x 3		
21	9930.530.095	Spannhülse 8 x 45 DIN 1481		
22	9110.008.893	Oberlenkerbolzen		
23	9920.570.227	Vorstecker $\varnothing$ 5		
24	9110.008.768	Unterlenkerzapfen Norm II		
25	9930.500.842	Sechskantschraube M 20 x 55 8.8 DIN 933		
26	9930.500.542	Sechskantschraube M 20 x 70 8.8 DIN 931		
27	9930.520.538	Federring 20 DIN 128		
28	9930.510.241	Sechskantmutter M 20 8 DIN 934		
29	9110.008.769	Unterlenkerzapfen Norm III		
30	9110.008.891	Fangtasche, links		
31	9110.008.892	Fangtasche, rechts		
32	9110.008.699	Unterlenkerbolzen		
33	9920.570.230	Vorstecker $\varnothing$ 8		
--	9110.008.925	Fangtasche kpl., links (Bild 30, 32, 33)		
--	9110.008.926	Fangtasche kpl., rechts (Bild 31, 32, 33)		
34	9110.008.886	Unterlenkerzapfen für Schnellkuppler Norm II/III		
35	9110.008.875	Unterlenkerzapfen für Schnellkuppler Norm III		
36	9110.032.032	Welle mit Druckring		
37	9110.008.435	Querbolzen mit 2 Splinten (Bild 37, 38)		
38	9930.530.351	Splint 6 x 40 DIN 94		
39	9110.008.436	Druckring mit Sechskantschrauben u. Sechskantmuttern (Bild 39, 40, 41)		
40	9930.500.791	Sechskantschraube M 12 x 40 m. Spitze 8.8 DIN 933		
41	9930.510.306	Sechskantmutter M 12 17H DIN 936		
42	9920.541.560	Rollenlager $\varnothing$ 90/75 x 80 ROH		
43	9110.032.033	Steckbolzen		
44	9930.520.212	Scheibe A 30 DIN 7989		
45	9930.510.454	Sechskantmutter M 24 8 DIN 980		
46	9110.008.776	Anschlagbuchse mit Schmiernippel u. Gleitbuchse (Bild 46, 47)		
--	9930.570.265	Schmiernippel H1S 8 x 1		
47	9110.008.777	Gleitbuchse		
48	9110.032.034	Stellingring mit Sechskantschrauben u. Sechskantmuttern (Bild 48, 49, 41)		
49	9930.500.786	Sechskantschraube M 12 x 30 m. Spitze 8.8 DIN 933		
50	9110.008.961	Mitnehmer (Bohrungs- $\varnothing$ 24,5 mm)		

WD 13



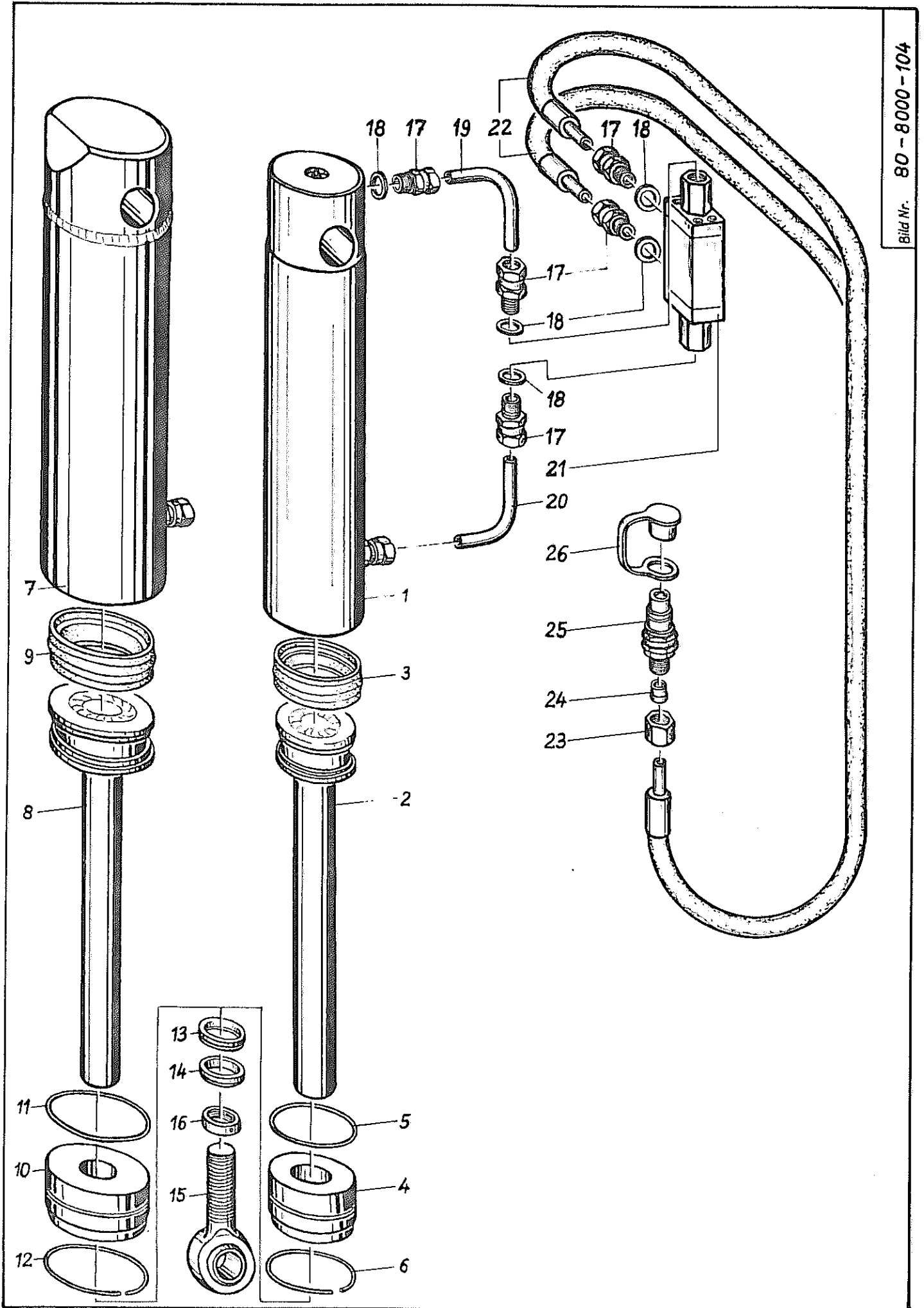


Bild-Nr.	Artikel-Nr.	Benennung	80-8000-0092	Modell-Nr.
1	9110.008.877	Zylinderrohr mit Schmiernippel		
-	9930.570.265	Schmiernippel H1S 8 x 1		
2	9110.008.783	Kolbenstange		
3	9930.551.038	Kolbendichtung Simko 90-76-32/16		
4	9110.008.878	Zylinderverschluß		
5	9930.550.576	O-Ring 84 x 3 90 Shore A		
6	9930.531.790	Runddrahtsprengtring RB 90		
7	9110.032.039	Zylinderrohr		
8	9110.032.040	Kolbenstange		
9	9930.551.042	Kolbendichtung Simko 110-96-32/16		
10	9110.032.041	Zylinderverschluß		
11	9930.550.594	O-Ring 104,5 x 3 90 Shore A		
12	9930.531.791	Runddrahtsprengtring RB 110		
13	9930.550.809	Automatic-Nutring S8-40		
14	9930.550.875	Schmutzabstreifer P6-40		
15	9930.590.130	Kugelgelenk GAX 30 Mo		
16	9110.008.786	Konterring		
17	9930.580.350	EO-Verschraubung GE-12 SM		
18	9930.551.109	Kupferring $\emptyset$ 18/24 x 1,5		
19	9110.032.035	Rohrbogen		
20	9110.032.036	Rohrbogen		
21	9930.580.514	Doppelrückschlagventil R 13 B 80 SA		
--	9110.008.876	Hydrozylinder kpl. montiert (Bild 1 - 6, 13 - 21)		
--	9110.032.042	Hydrozylinder kpl. montiert (Bild 7 - 21)		
22	9930.580.212	Höchst druckschlauch 2 St-8 x 1300 "P" LO/LO		
23	9930.580.428	Oberwurfmutter m 12-S		
24	9930.580.435	Schneidring d12-L/S		
25	9930.580.000	Kupplungsstecker SVK NW 10/12-S Nr. 49 259		
26	9930.580.002	Staubmuffe NW 10 11.06-10.1.19		
--	9110.008.793	Höchst druckschlauch kpl. montiert (Bild 17, 22 - 26)		

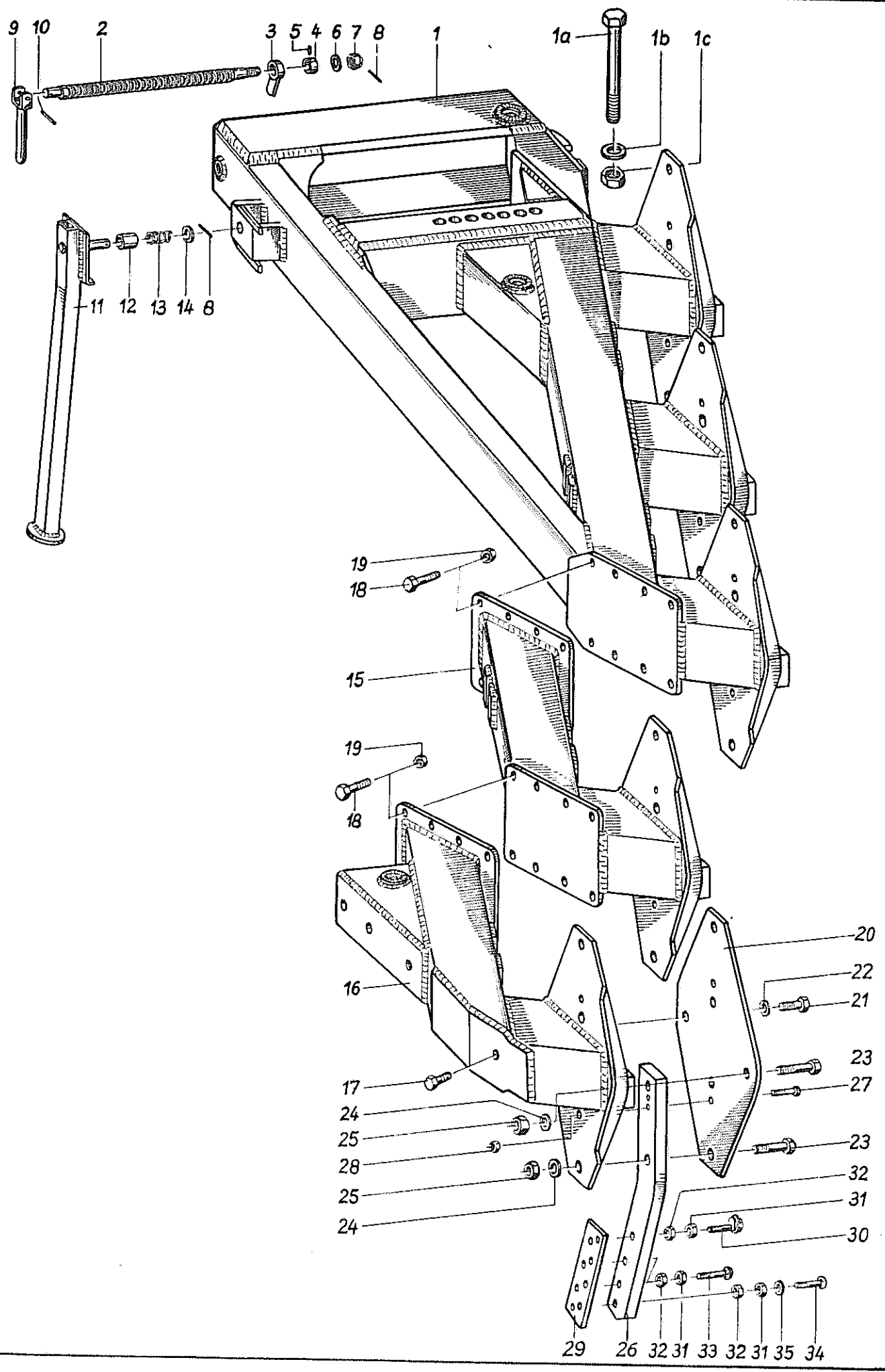


Bild-Nr.	Artikel-Nr.	Benennung	Modell-Nr.
		80-8000-0093	
1	9110.032.037	Rahmen	VP 77
1a	9930.501.457	Sechskant-Paßschraube M 24 x 230-8.8 DIN 7968	
1b	9930.520.187	Scheibe A 26 DIN 7989	
1c	9930.510.454	Sechskantmutter M 24-8 DIN 980	
2	9110.032.038	Spindel	
3	9110.008.758	Klemmutter	
4	9110.008.693	Bund	
5	9930.503.570	Gewindestift M 10 x 12 45H DIN 914	
6	9930.520.178	Scheibe $\varnothing$ 40/25 x 4	
7	9930.510.639	Kronenmutter M 24 x 1,5-8 DIN 935	
8	9930.530.042	Spannhülse 5 x 30 DIN 1481	
9	9110.008.759	Kurbel	
10	9930.530.095	Spannhülse 8 x 45 DIN 1481	
11	9110.008.930	Abstellstütze (Durchgang 750)	
11	9110.032.077	Abstellstütze (Durchgang 800)	
12	9110.008.932	Führungsbuchse	
13	9920.560.327	Druckfeder $\varnothing$ 40/6,3 x 60	
14	9930.520.171	Scheibe $\varnothing$ 46/24 x 3	
15	9110.032.043	Rahmensegment	
16	9110.032.044	Rahmensegment	
17	9930.500.263	Sechskantschraube M 16 x 20-3.6 DIN 558	
18	9930.501.503	Sechskant-Paßschraube M 16 x 1,5 x 50-8.8 DIN 7968	
19	9930.510.459	Sechskantmutter M 16 x 1,5-8 DIN 980	
20	9110.032.045	Grindelplatte	
21	9930.501.529	Sechskant-Paßschraube M 20 x 1,5 x 40-8.8 DIN 7968	
22	9930.520.538	Federring 20 DIN 128	
23	9930.501.518	Sechskant-Paßschraube M 20 x 1,5 x 85 DIN 7968	
24	9930.520.154	Scheibe A 22 DIN 7989	
25	9930.510.460	Sechskantmutter M 20 x 1,5-8 DIN 980	
26	9110.008.900	Grindel (80 x 30/750)	
26	9110.008.901	Grindel (80 x 30/800)	
27	9930.500.504	Sechskantschraube M 14 x 75-10.9 (20 mm Gewindelänge) DIN 931	
28	9930.510.458	Sechskantmutter M 14-8 DIN 980	VP 50
29	9110.008.715	Zwischenlage	
30	9110.008.259	Exzentrerschraube 70 lang mit Sechskantmuttern (Bild 30, 31, 32)	
30	9110.008.664	Exzentrerschraube 80 lang mit Sechskantmuttern (Bild 30, 31, 32)	
31	9930.510.277	Sechskantmutter M 16 x 1,5-8 DIN 934	
32	9930.510.360	Sechskantmutter M 16 x 1,5-8 DIN 936	
33	9930.502.742	Flachrundschrabe M 16 x 1,5 x 65-8.8 DIN 603	
33	9930.502.744	Flachrundschrabe M 16 x 1,5 x 75-8.8 DIN 603	
33	9930.502.745	Flachrundschrabe M 16 x 1,5 x 80-8.8 DIN 603	
34	9930.502.168	Senkschrabe M 16 x 1,5 x 75-8.8 DIN 608	
34	9930.502.170	Senkschrabe M 16 x 1,5 x 85-8.8 DIN 608	
35	9930.520.111	Scheibe $\varnothing$ 28/17 x 3	

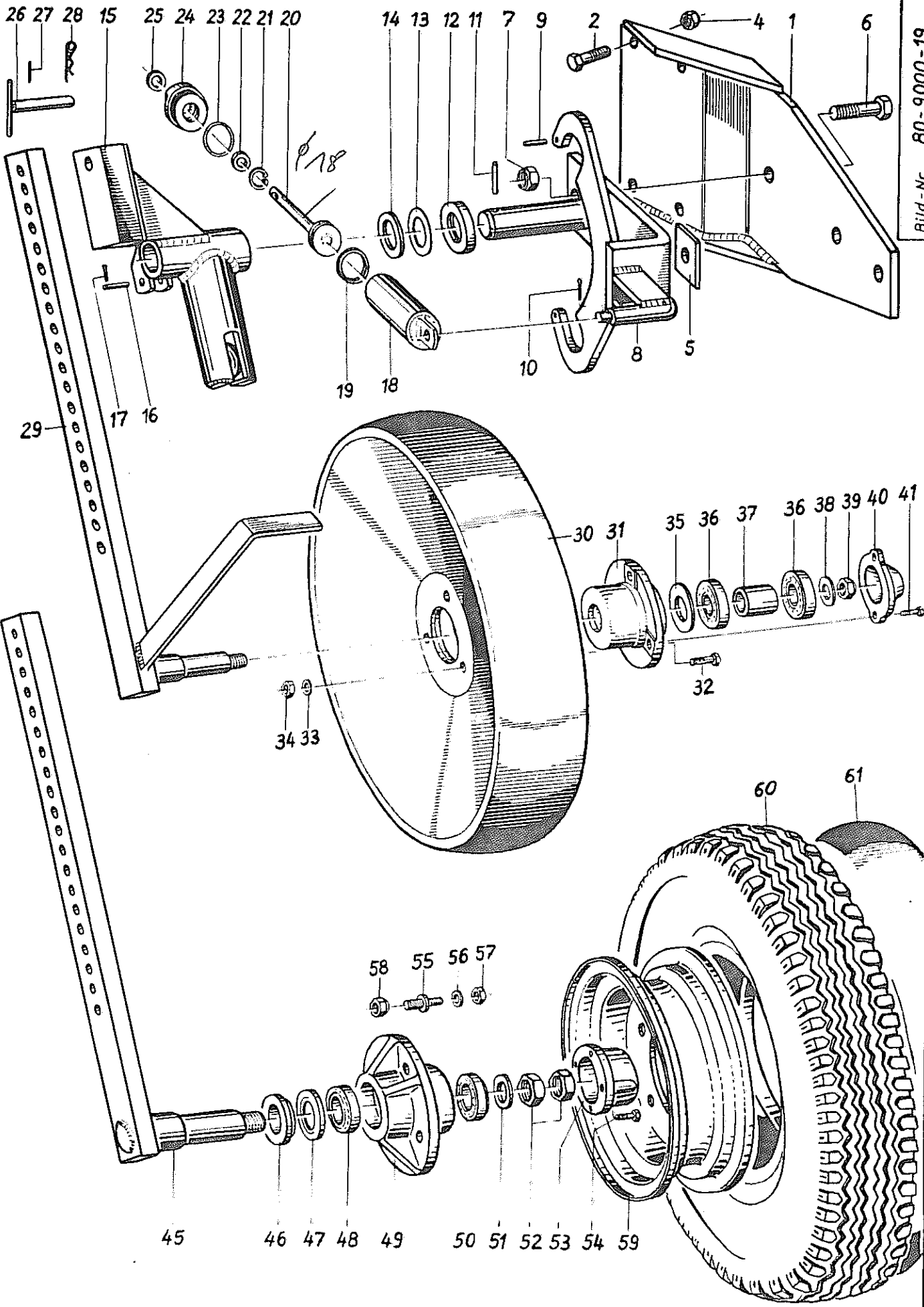


Bild-Nr.	Artikel-Nr.	Benennung	80-9000-0019	Modell-
1	9110.009.112	Stützradhalter		
2	9930.501.503	Sechskant-Paßschraube M 16 x 1,5 x 50-8.8	DIN 7968	
4	9930.510.459	Sechskantmutter M 16 x 1,5-8	DIN 980	
5	9110.009.103	Stützradkeil		
6	9930.500.540	Sechskantschraube M 20 x 60-8.8	DIN 931	VP 108
6	9930.500.543	Sechskantschraube M 20 x 75-8.8	DIN 931	
7	9930.510.453	Sechskantmutter M 20-8	DIN 980	
8	9110.009.104	Grundplatte		
9	9930.530.111	Spannhülse 10 x 40	DIN 1481	
10	9930.530.339	Splint 5 x 30	DIN 94	
11	9930.530.096	Spannhülse 8 x 50	DIN 1481	
12	9110.009.105	Ring		
13	9930.520.348	Paßscheibe $\emptyset$ 50/40 x 1		
14	9110.009.092	Scheibe		
15	9110.009.106	Stützradhalter mit Kugel und Schmiernippel		
--	9930.570.265	Schmiernippel H1S 8 x 1		
16	9110.008.016	Gelenkbolzen mit 2 Splinten (Bild 16, 17)		
17	9930.530.319	Splint 3 x 20	DIN 94	
18	9110.006.050	Druckzylinder		
19	9930.551.080	Kolbenring $\emptyset$ 50/45 x 2,5		
20	9110.006.052	Kolben mit Kolbenstange		
21	9930.531.615	Seegerring J 29 x 1,2	DIN 472	
22	9930.550.757	Nutring N 16-30-6		
23	9930.550.535	O-Ring 45 x 3		
24	9110.006.056	Verschlußdeckel		
25	9930.550.013	Simmerring B1 16-28-7		WDA 1
X--	<del>9110.009.077</del>	Stoßdämpfer kpl. montiert (Bild 18 - 25)		
26	9110.009.002	Steckbolzen mit Spannhülse (Bild 26, 27)		
27	9930.530.031	Spannhülse 4 x 30	DIN 1481	
28	9920.570.226	Vorstecker $\emptyset$ 4		
29	9110.009.107	Stützradstiel für Ballonrad $\emptyset$ 500 x 150		
29	9110.009.109	Stützradstiel für Ballonrad $\emptyset$ 600 x 150		
30	9920.592.007	Ballonrad $\emptyset$ 500 x 150		
30	9920.592.008	Ballonrad $\emptyset$ 600 x 150		
31	9110.008.446	Radlager		
32	9930.500.789	Sechskantschraube M 12 x 40-8.8	DIN 933	VP 21
33	9930.520.534	Federring 12	DIN 128	
34	9930.510.228	Sechskantmutter M 12-8	DIN 934	
35	9930.550.431	Nilos-Ring 30 x 62 LSTO		
36	9930.540.153	Rillenkugellager 6206		
37	9110.008.447	Distanzbuchse		
38	9930.520.114	Scheibe $\emptyset$ 38/17 x 3		
39	9930.510.452	Sechskantmutter M 16-8	DIN 980	
40	9110.008.448	Deckel		
41	9930.500.218	Sechskantschraube M 8 x 25-4.6	DIN 558	VP 22
45	9110.009.108	Stützradstiel		
46	9110.009.055	Schutzring		
47	9930.550.407	Nilos-Ring 30 208 AK		
48	9930.541.006	Kegelrollenlager 30 208 A		
49	9110.009.058	Radnabe		
50	9930.541.028	Kegelrollenlager 32 008 A		VP 63
51	9930.520.179	Scheibe $\emptyset$ 50/25 x 8		
52	9930.510.367	Sechskantmutter M 24 x 1,5-8	DIN 936	
53	9110.009.060	Deckel		
54	9930.500.744	Sechskantschraube M 8 x 25-8.8	DIN 933	VP 64
55	9110.009.023	Radbolzen mit Federring und Sechskantmuttern		
56	9930.520.534	Federring 12	DIN 128	(Bild 55, 56, 57, 58)
57	9930.510.228	Sechskantmutter M 12-8	DIN 934	
58	9930.510.725	Kugelbundmutter M 14 x 1,5	DIN 74 631	
59	9930.591.012	Felge 4,25 x 12		
60	9930.591.111	Reifen 7.00-12		
61	9930.591.208	Schlauch 7.00-12		

Nicht nach Bild-Nr. sondern nach Artikel-Nr. bestellen.

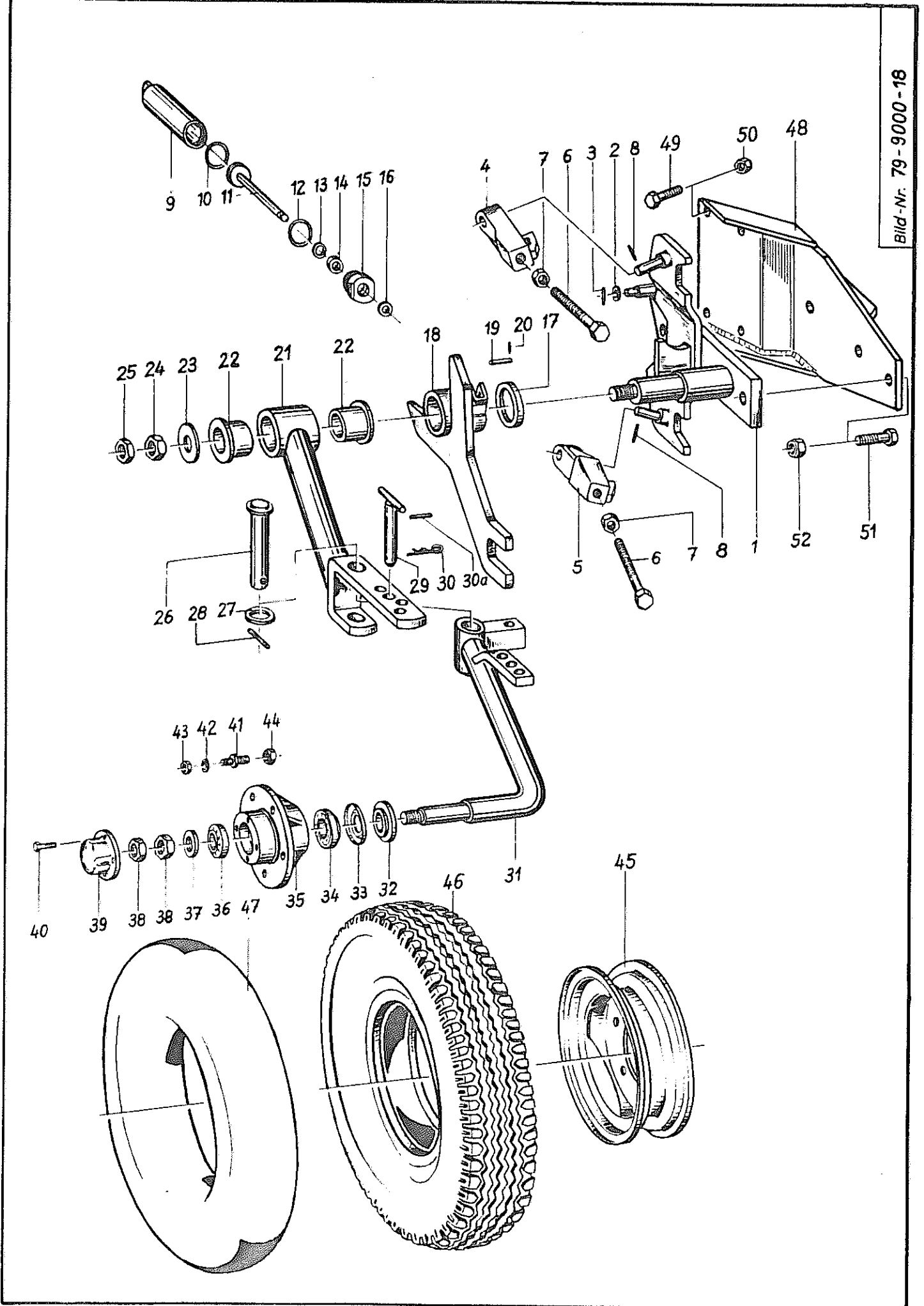


Bild-Nr.	Artikel-Nr.	Benennung	80-9000-0020	Modell-Nr.
1	9110.009.084	Grundplatte		
2	9930.520.110	Scheibe $\emptyset$ 27/17 x 2		
3	9930.530.058	Spannhülse 6 x 30 DIN 1481		
4	9110.009.072	Anschlag, rechts		VP 73 R
5	9110.009.073	Anschlag, links		VP 73 L
6	9930.500.863	Sechskantschraube M 24 x 160, verz. 8.8 DIN 933		
7	9930.510.248	Sechskantmutter M 24, verz. 8 DIN 934		
8	9930.530.095	Spannhülse 8 x 45 DIN 1481		
9	9110.006.050	Druckzylinder		
10	9930.551.080	Kolbenring $\emptyset$ 50/45 x 2,5		
11	9110.006.052	Kolben mit Kolbenstange		
12	9930.550.535	O-Ring 45 x 3		
13	9930.531.615	Seegerring J 29 x 1,2 DIN 472		
14	9930.550.757	Nutring N 16-30-6		
15	9110.006.056	Verschlußdeckel		WDA 1
16	9930.550.013	Simmerring B 1 16-28-7		
--	9110.009.077	Stoßdämpfer, kpl. montiert (Bild 9 - 16)		
17	9110.009.086	Ring		
18	9110.009.085	Segment mit Schmiernippel		
--	9930.570.276	Schmiernippel H2S 8 x 1		
19	9110.008.026	Gelenkbolzen mit 2 Splinten (Bild 19, 20)		
20	9930.530.319	Splint 3 x 20 DIN 94		
21	9110.009.087	Achshalter mit Schmiernippel		
--	9930.570.265	Schmiernippel H1S 8 x 1		
22	9110.009.080	Gleitbuchse		
23	9930.520.220	Scheibe $\emptyset$ 60/31 x 5		
24	9930.510.283	Sechskantmutter M 24 x 1,5-8 DIN 934		
25	9930.510.367	Sechskantmutter M 24 x 1,5-8 DIN 936		
26	9110.009.081	Gelenkbolzen		
27	9930.520.261	Scheibe $\emptyset$ 54,5/41,5 x 3,5		
28	9930.530.096	Spannhülse 8 x 50 DIN 1481		
29	9110.009.088	Steckbolzen		
30	9920.570.229	Vorstecker $\emptyset$ 6		
30a	9930.530.062	Spannhülse 6 x 40 DIN 1481		
31	9110.009.089	Radachse mit Schmiernippel		
--	9930.570.265	Schmiernippel H1S 8 x 1		
32	9110.009.055	Schutzring		
33	9930.550.407	Nilos-Ring 30 208 AK		
34	9930.541.006	Kugelrollenlager 30 208 A		
35	9110.009.058	Radnabe		VP 63
36	9930.541.028	Kegelrollenlager 32 008 A		
37	9930.520.179	Scheibe $\emptyset$ 50/25 x 8		
38	9930.510.367	Sechskantmutter M 24 x 1,5-8 DIN 936		
39	9110.009.060	Deckel		VP 64
40	9930.500.744	Sechskantschraube M 8 x 25-8.8 DIN 933		
41	9110.009.023	Radbolzen mit Federring und Sechskantmuttern (Bild 41, 42, 43, 44)		
42	9930.520.534	Federring 12 DIN 128		
43	9930.510.228	Sechskantmutter M 12-8 DIN 934		
44	9930.510.725	Kugelbundmutter M 14 x 1,5 DIN 74 361		
45	9930.591.012	Felge 4,25 x 12		
46	9930.591.111	Reifen 7.00-12		
47	9930.591.208	Schlauch 7.00-12		
48	9110.009.112	Stützradhalter		
49	9930.501.503	Sechskant-Paßschraube M 16 x 1,5 x 50-8.8 DIN 7968		
50	9930.510.459	Sechskantmutter M 16 x 1,5-8 DIN 980		
51	9930.500.540	Sechskantschraube M 20 x 60-8.8 DIN 931		
52	9930.510.453	Sechskantmutter M 20-8 DIN 980		

Nicht nach Bild-Nr. sondern nach Artikel-Nr. bestellen.



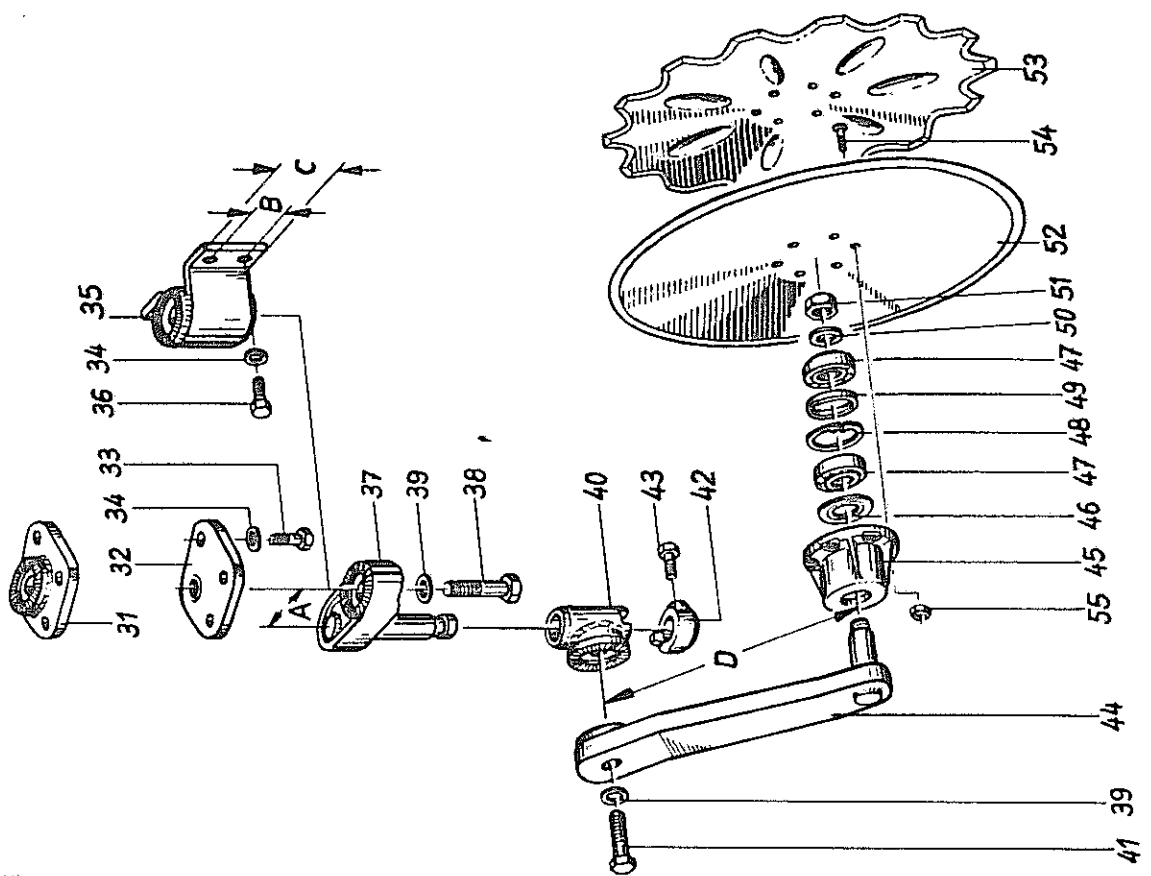
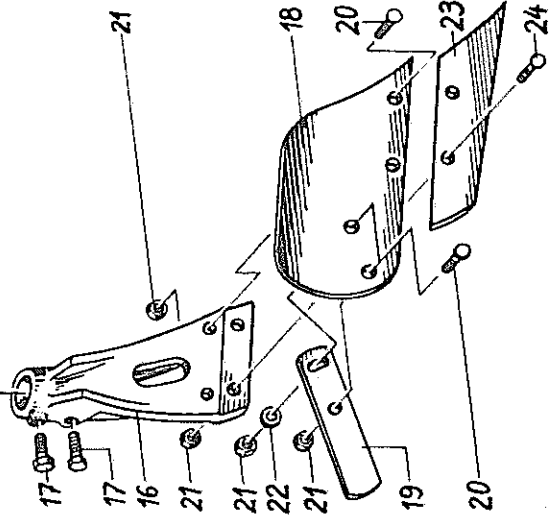
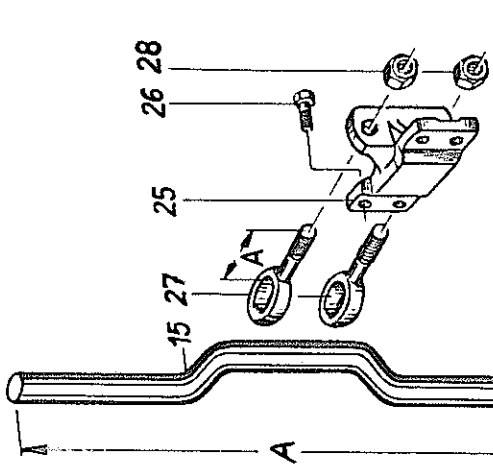
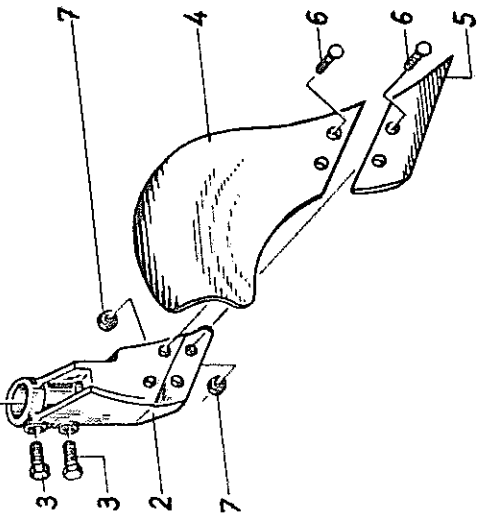
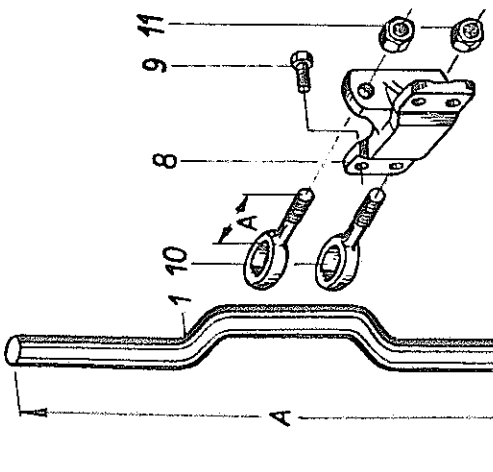
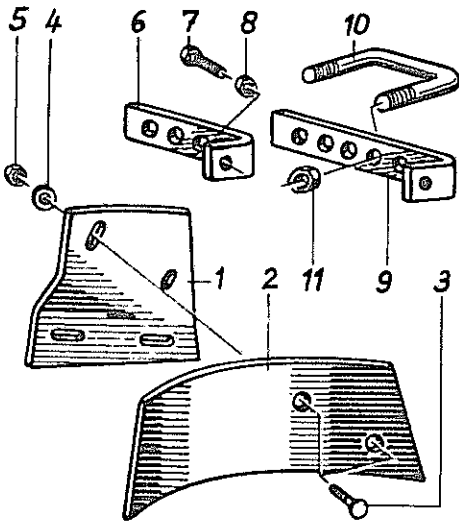


Bild-Nr. 80-26000-30

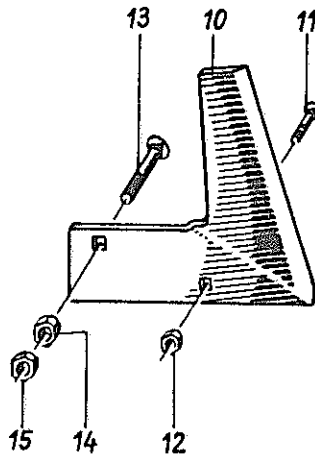
Bild Nr.	Artikel Nr.	Benennung	80-26000-008	Bild Nr.	Artikel Nr.	Benennung	80-26000-008
		<u>Düngereinleger R 3a</u>				<u>Scheibenseche</u>	
1	9110.026.144	Einlegerstiel (Maß A = 740 mm)		31	9110.026.158	Stellplatte, rechts	
1	9110.026.145	Einlegerstiel (Maß A = 840 mm)		32	9110.026.159	Stellplatte, links	
1	9110.026.146	Einlegerstiel (Maß A = 940 mm)		33	9930.501.025	Sechskantschraube M16x1,5x35DIN960	
2	9110.026.154	Scharhalter, rechts Mod.-Nr. VP 88R		34	9930.520.581	Sicherungsring S 16	
2	9110.026.155	Scharhalter, links Mod.-Nr. VP 88 L		35	9110.026.175	Scheibensechhalter Maß B/C=50/80mm	
3	9930.501.254	Sechskantschraube M 16 x 1,5 x 30 m. Ringschneide DIN 961		35	9110.026.176	Scheibensechhalter Maß B/C=50/100mm	
4	9120.008.542	Streichblech, rechts		35	9110.026.177	Scheibensechhalter MaßB/C=100/150mm	
4	9120.008.543	Streichblech, links		36	9930.501.256	Sechskantschraube M16x1,5x25 DIN961	
5	9120.026.088	Schar, rechts		37	9110.026.160	Verstellarm (Maß A = 55 mm)	
5	9120.026.087	Schar, links		37	9110.026.152	Verstellarm (Maß A = 90 mm)	
6	9930.502.102	Senkschraube M 10 x 25 DIN 608		38	9930.501.039	Sechskantschraube M20x1,5x70 DIN960	
7	9930.510.225	Sechskantmutter M 10 DIN 934		39	9930.520.584	Sicherungsring VS 20	
8	9110.026.174	Einlegerhalter Modell-Nr. VP 132		40	9110.026.161	Pendelbuchse mit Schmiernippel	
9	9930.501.255	Sechskantschraub.M16x1,5x30 DIN 961		--	9930.570.265	Schmiernippel H1S 8 x 1	
10	9930.503.205	Klemmschraube (Maß A = 70 mm)		41	9930.501.038	Sechskantschraube M20x1,5x65 DIN960	
11	9930.510.460	Sechskantmutter M 20 x 1,5 DIN 980		42	9110.026.162	Anschlag Modell-Nr. VP 128	
		<u>Vorschäler VR 2</u>		43	9930.501.252	Sechskantschraube M 16 x 1,5 x 30 m. Ringschneide DIN 961	
15	9110.026.144	Einlegerstiel (Maß A = 740 mm)		44	9110.026.163	Secharm (Maß D = 335 mm)	
15	9110.026.145	Einlegerstiel (Maß A = 840 mm)		44	9110.026.164	Secharm (Maß D = 260 mm)	
15	9110.026.146	Einlegerstiel (Maß A = 940 mm)		45	9110.026.153	Flanschlager mit Schmiernippel Modell-Nr. VP 125	
16	9110.026.156	Scharhalter, rechts Mod.Nr. VP 107R		--	9930.570.265	Schmiernippel H1S 8 x 1	
16	9110.026.157	Scharhalter, links Mod.-Nr. VP 107L		46	9930.550.431	Nilos-Ring 30 x 62 LSTO	
17	9930.501.254	Sechskantschraube M 16 x 1,5 x 30 m. Ringschneide DIN 961		47	9930.541.004	Kegelrollenlager 30 206 A	
18	9120.026.102	Streichblech, rechts		48	9930.531.640	Seegerring I 62 x 2 DIN 472	
18	9120.026.101	Streichblech, links		49	9110.026.121	Distanzring	
19	9110.026.105	Streichschiene		50	9930.520.146	Scheibe Ø 40/21 x 3	
20	9930.502.102	Senkschraube M 10 x 25 DIN 608		51	9930.510.363	Sechskantmutter M 20 x 1,5 DIN 936	
21	9930.510.225	Sechskantmutter M 10 DIN 934		52	9920.600.705	Scheibensech Ø 400	
22	9930.520.051	Scheibe Ø 28/10,5 x 3		52	9920.600.706	Scheibensech Ø 450	
23	9120.026.104	Schar, rechts		52	9920.600.707	Scheibensech Ø 500	
23	9120.026.103	Schar, links		53	9920.600.708	Scheibensech Ø 500 gezackt	
24	9930.502.108	Senkschraube M 10 x 30 DIN 608		54	9930.502.430	Senkschraube M 8 x 25 DIN 7991	
25	9110.026.174	Einlegerhalter Modell-Nr. VP 132		55	9930.510.457	Sechskantmutter M 8 DIN 980	
26	9930.501.255	Sechskantschraube M16x1,5x30 DIN 961					
27	9930.503.205	Klemmschraube (Maß A = 70 mm)					
28	9930.510.460	Sechskantmutter M 20 x 1,5 DIN 980					

Nicht nach Bild-Nr. sondern nach Artikel-Nr. bestellen.

Stroheinleger



Anlagesech



Untergrunddorn

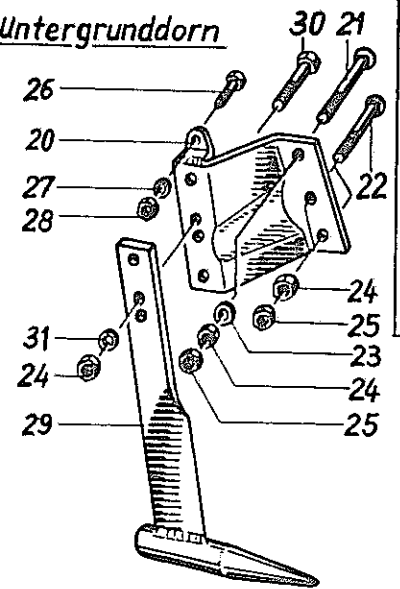
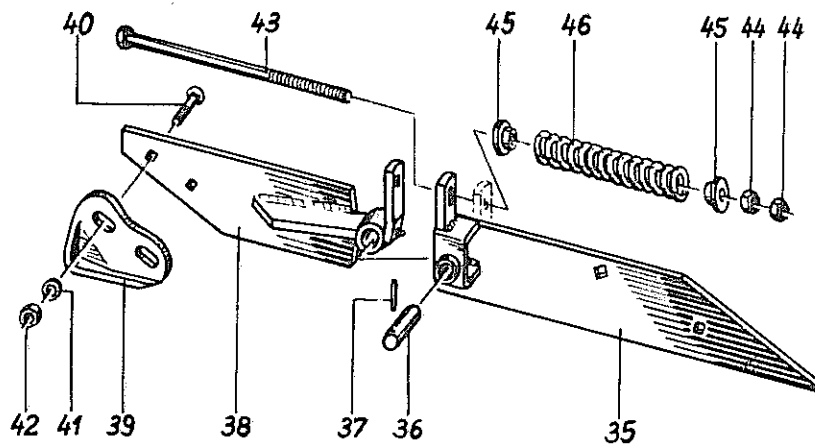


Bild-Nr. 80-26000-32

Gefederte Anlage



Gefederte, rotierende Anlage

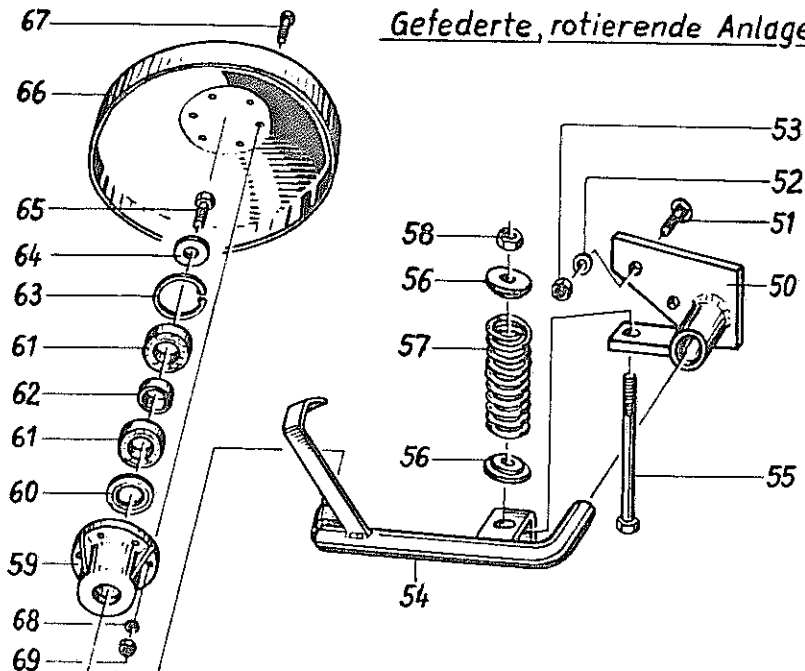


Bild Nr.	Artikel Nr.	Benennung	80-26000-009	Bild Nr.	Artikel Nr.	Benennung	80-26000-009
		<u>Stroheinleger</u>				<u>Untergrunddorn</u>	
1	9110.026.178	Einlegerhalter, rechts		20	9110.026.049	Halter kompl. links	
1	9110.026.179	Einlegerhalter, links		20	9110.026.050	Halter kompl. rechts	
2	9110.026.180	Einlegerblech, rechts		21	9930.502.163	Senkschraube M 16 x 100 DIN 608	
2	9110.026.181	Einlegerblech, links		22	9930.502.737	Flachrundschraube M 16x90 DIN 603	
3	9930.502.483	Senkschraube M 12 x 30 DIN 11014		23	9930.520.111	Scheibe $\emptyset$ 17/28 x 3 DIN 1441	
4	9930.520.075	Scheibe $\emptyset$ 25/13 x 3		24	9930.510.235	Sechskantmutter M 16 DIN 934	
5	9930.510.228	Sechskantmutter M 12 DIN 934		25	9930.510.310	Sechskantmutter M 16 DIN 936	
6	9110.026.182	Halter mit Schraube und Mutter		26	9930.500.789	Sechskantschraube M 12x40 DIN 933	
7	9930.500.796	Sechskantschraube M 12x60 DIN 933		27	9930.520.510	Federring 12 DIN 127	
8	9930.510.306	Sechskantmutter M 12 DIN 936		28	9930.510.228	Sechskantmutter M 12 DIN 934	
9	9110.026.183	Halter mit Schraube und Mutter		29	9110.026.051	Stiel mit Spitze	
10	9110.026.184	Schraubenband		30	9930.500.511	Sechskantschraube M 16x60 DIN 931	
11	9930.510.453	Sechskantmutter M 20 DIN 980		31	9930.520.536	Federring 16 DIN 128	
		<u>Anlagesech</u>				<u>Gefederte, rotierende Anlage</u>	
10	1902.020.690	Anlagesech rechts	für Körper NU9,	50	9110.020.071	Halter, links mit Schmiernippel	
10	1902.020.689	Anlagesech links	N13G,N15G,N18G	50	9110.020.072	Halter, rechts mit Schmiernippel	
				--	9930.570.265	Schmiernippel HIS 8 x 1	
10	1902.021.290	Anlagesech rechts	für Körper SH2,	51	9930.502.130	Senkschraube M 12 x 40 DIN 608	
10	1902.021.289	Anlagesech links	NW11, NH4, NW12	52	9930.520.075	Scheibe $\emptyset$ 13/25 x 3 DIN 1441	
				53	9930.510.228	Sechskantmutter M 12 DIN 934	
11	9930.502.131	Senkschraube M 12 x 50 DIN 608		54	9110.020.073	Achse, links	
12	9930.510.228	Sechskantmutter M 12 DIN 934		54	9110.020.074	Achse, rechts	
13	9930.502.162	Senkschraube M 16 x 90 DIN 608		55	9930.500.103	Sechskantschraube M 16x190 DIN 601	
14	9930.510.235	Sechskantmutter M 16 DIN 934		56	9110.020.081	Vorlegscheibe	
15	9930.510.310	Sechskantmutter M 16 DIN 936		57	9920.560.352	Druckfeder 130 x $\emptyset$ 56/8	
				58	9930.510.025	Sechskantmutter M 16 DIN 555	
				59	9110.008.276	Flanschlager m.Schmiernipp.Mod.VP26	
				--	9930.570.265	Schmiernippel HIS 8 x 1	
				60	9930.550.431	Nilos-Ring 30/62 LSTO	
				61	9930.540.153	Rillenkugellager 6206	
				62	9110.008.279	Distanzbuchse	
				63	9930.531.640	Seegerring I 62 x 2 DIN 472	
				64	9930.520.082	Scheibe $\emptyset$ 13/38 x 3	
				65	9930.500.782	Sechskantschraube M 12x25 DIN 933	
				66	9110.020.080	Radscheibe	
				67	9930.501.824	Zylinderschraube M 8x30 DIN 7984	
				68	9930.520.532	Federring 8 DIN 128	
				69	9930.510.222	Sechskantmutter M 8 DIN 934	
		<u>Gefederte Anlage</u>					
35	9110.020.057	Vorderteil,links	} für NU9				
35	9110.020.058	Vorderteil,rechts					
35	9110.020.061	Vorderteil,links,f.Winkelschar					
35	9110.020.062	Vorderteil,rechts,f.Winkelschar					
35	9110.026.170	Vorderteil,rechts	} für N13G				
35	9110.026.171	Vorderteil,links					
35	9110.026.172	Vordert.,rechts,f.Winkelschar					
35	9110.026.173	Vordert.,links,f.Winkelschar		N15G			
35	9110.020.957	Vorderteil, links	} für NW11, NW12				
35	9110.020.958	Vorderteil, rechts					
36	9110.008.485	Bolzen mit Spannstift					
37	9930.530.093	Spannstift 8 x 36 DIN 1481					
38	9110.008.497	Hinterteil, links					
38	9110.008.496	Hinterteil, rechts					
39	9120.020.623	Schleifsohle, links Mod.Nr. VP 69L					
39	9120.020.624	Schleifsohle, rechts Mod.Nr. VP 69R					
40	9930.502.130	Senkschraube M 12 x 40 DIN 608					
41	9930.520.075	Scheibe $\emptyset$ 13/25 x 3 DIN 1441					
42	9930.510.228	Sechskantmutter M 12 DIN 934					
43	9110.008.480	Federbolzen mit Sechskantmuttern					
44	9930.510.025	Sechskantmutter M 16 DIN 555					
45	9110.008.482	Buchse					
46	9910.560.315	Druckfeder 200 x $\emptyset$ 37/10					

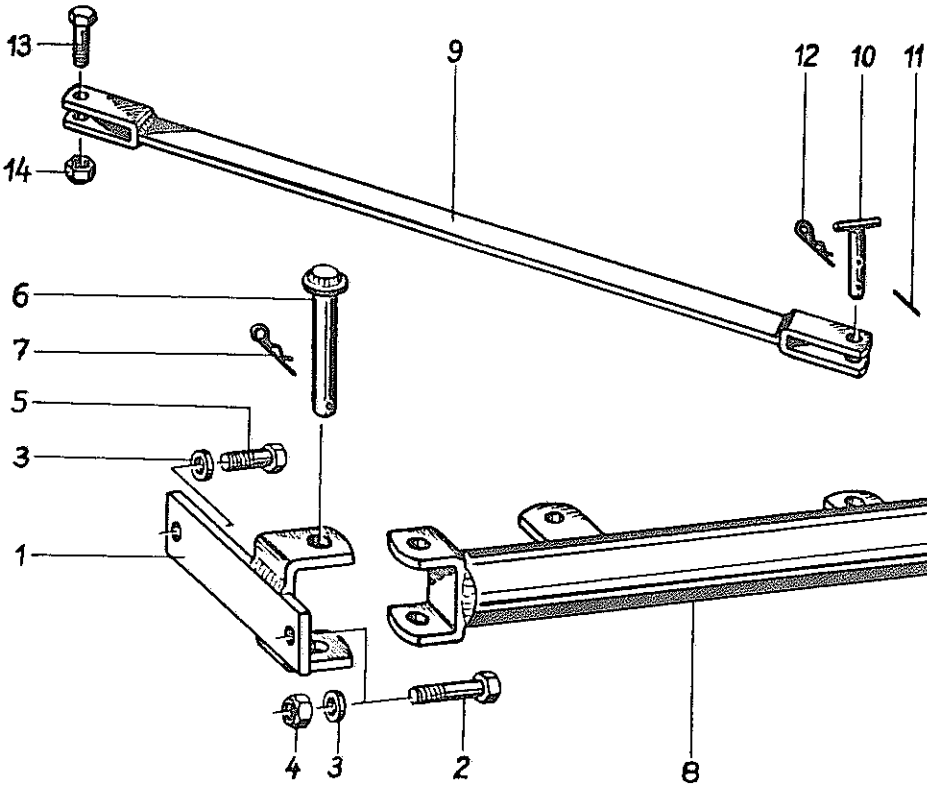


Bild-Nr. 80-9000-20

Bild-Nr.	Artikel-Nr.	Benennung	80-9000-0021	Modell-Nr.
1	9110.009.113	Anschraubplatte		
2	9930.501.520	Sechskant-Paßschraube M 20 x 1,5 x 100-8.8	DIN 7968	
3	9930.520.143	Scheibe $\varnothing$ 33/21 x 2,5		
4	9930.510.460	Sechskantmutter M 20 x 1,5-8	DIN 980	
5	9930.501.515	Sechskant-Paßschraube M 20 x 1,5 x 60-8.8	DIN 7968	
6	9110.009.047	Gelenkbolzen		
7	9920.570.229	Vorstecker $\varnothing$ 6		
8	9110.009.114	Fangrohr		
9	9110.009.115	Verbindungsstange		
10	9110.009.051	Steckbolzen mit Spannhülse (Bild 10, 11)		
11	9930.530.045	Spannhülse 5 x 40	DIN 1481	
12	9920.570.226	Vorstecker $\varnothing$ 4		
13	9930.500.842	Sechskantschraube M 20 x 55-8.8	DIN 933	
14	9930.510.453	Sechskantmutter M 20-8	DIN 980	

Nicht nach Bild-Nr. sondern nach Artikel-Nr. bestellen.

Pflugkörper

N13G

N15G

Bild-Nr. 80-20000-41

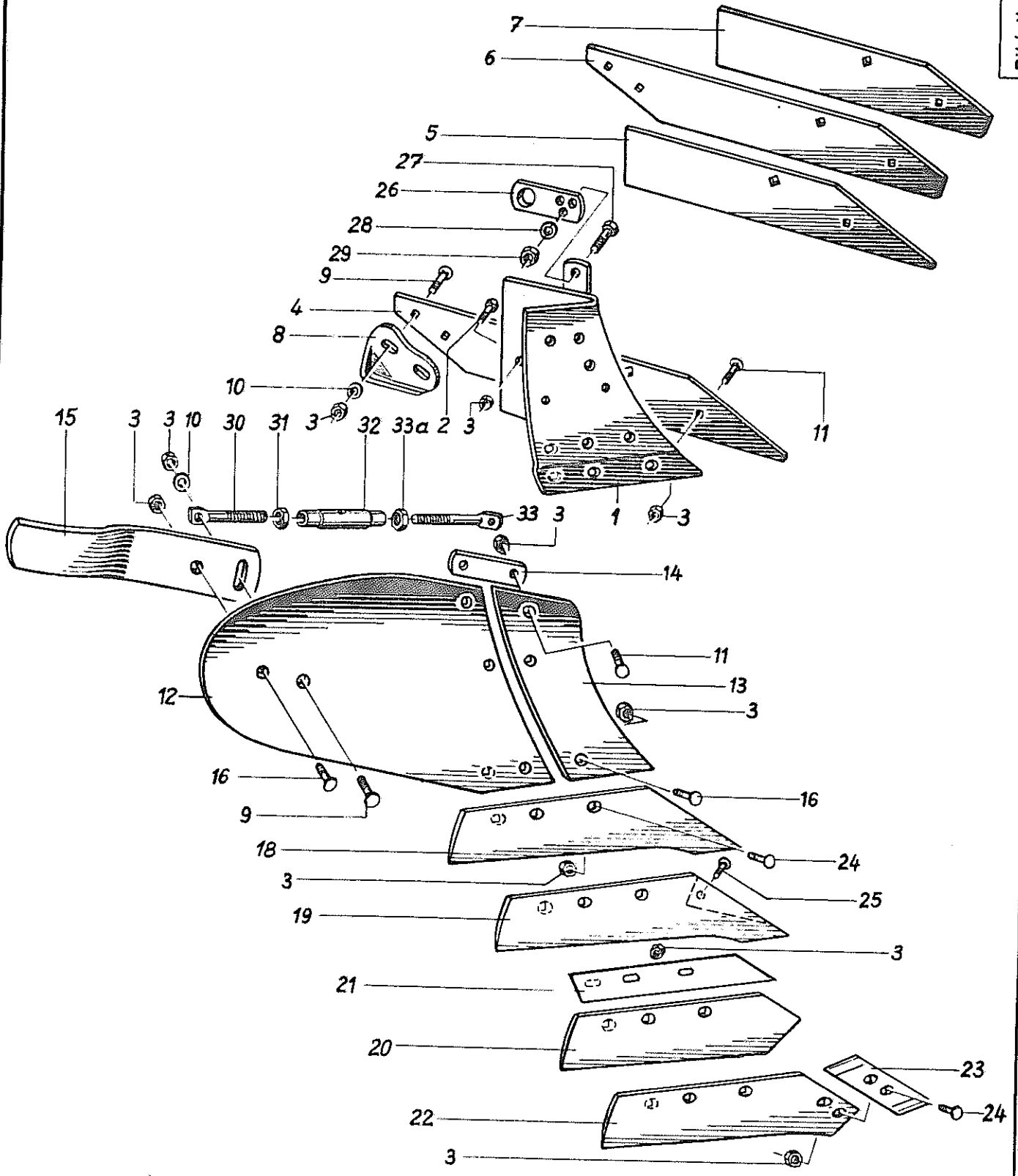


Bild Nr.	Artikel-Nr. N 13 G	Artikel-Nr. N 15 G	Benennung	80-20000-003
1	9110.020.712	9110.020.712	Rumpf rechts	
	9110.020.711	9110.020.711	Rumpf links	
2	9930.500.789	9930.500.789	Sechskantschraube M 12 x 40 DIN 933	
3	9930.510.228	9930.510.228	Sechskantmutter M 12 DIN 934	
4	9120.020.618	9120.020.618	Anlage lang rechts mit Schleifsohle VP 69 R montiert	
	9120.020.617	9120.020.617	Anlage lang links mit Schleifsohle VP 69 L montiert	
5	9120.020.616	9120.020.616	Anlage kurz rechts	
	9120.020.615	9120.020.615	Anlage kurz links	
6	9120.020.622	9120.020.622	Anlage lang rechts mit Schleif. VP69R mont.(f.Winkelschar)	
	9120.020.621	9120.020.621	Anlage lang links mit Schleif. VP69L mont. (f.Winkelschar)	
7	9120.020.620	9120.020.620	Anlage kurz rechts (für Winkelschar)	
	9120.020.619	9120.020.619	Anlage kurz links (für Winkelschar)	
8	9120.020.624	9120.020.624	Schleifsohle rechts VP 69 R	
	9120.020.623	9120.020.623	Schleifsohle links VP 69 L	
9	9930.502.130	9930.502.130	Senkschraube M 12 x 40 DIN 608	
10	9930.520.075	9930.520.075	Scheibe $\emptyset$ 13/25 x 3 DIN 1441	
11	9930.502.129	9930.502.129	Senkschraube M 12 x 35 DIN 608	
12	9120.020.540	9120.020.740	Streichblech mit Streichschiene mont. rechts	
	9120.020.539	9120.020.739	Streichblech mit Streichschiene mont. links	
13	9120.020.536	9120.020.736	Streichblech-Vorderteil rechts	
	9120.020.535	9120.020.735	Streichblech-Vorderteil links	
14	9110.020.244	9110.020.244	Streichblechlasche rechts	
	9110.020.243	9110.020.243	Streichblechlasche links	
15	9120.020.642	9120.020.642	Streichschiene rechts	
	9120.020.641	9120.020.641	Streichschiene links	
16	9930.502.128	9930.502.128	Senkschraube M 12 x 30 DIN 608	
18	9120.020.432	- - -	Schnabelschar N 13 SS-R	
	9120.020.431	- - -	Schnabelschar N 13 SS-L	
	- - -	9120.020.632	Schnabelschar N 15 SS-R	
	- - -	9120.020.631	Schnabelschar N 15 SS-L	
19	9120.020.434	- - -	Winkelschar N 13 SS-RW (geschweißt)	
	9120.020.433	- - -	Winkelschar N 13 SS-LW (geschweißt)	
	- - -	9120.020.634	Winkelschar N 15 SS-RW (geschweißt)	
	- - -	9120.020.633	Winkelschar N 15 SS-LW (geschweißt)	
19	9120.200.400	- - -	Winkelschar N 13 SR-W (gewalzt)	
	9120.200.401	- - -	Winkelschar N 13 SL-W (gewalzt)	
	- - -	9120.200.600	Winkelschar N 15 SR-W (gewalzt)	
	- - -	9120.200.601	Winkelschar N 15 SL-W (gewalzt)	
20	9120.020.696	9120.020.696	Perfekt-Schar N 13/15 PR	
	9120.020.695	9120.020.695	Perfekt-Schar N 13/15 PL	
21	9120.020.697	9120.020.697	Unterlagsplatte P 256	
22	9120.200.402	- - -	Wechselspitzenschar N 13 MS	
	9120.200.403	- - -	Wechselspitzenschar N 13 MSL	
	- - -	9120.200.602	Wechselspitzenschar N 15 MS	
	- - -	9120.200.603	Wechselspitzenschar N 15 MSL	
23	9120.200.604	9120.200.604	Wechselspitze M 1000 (rechts)	
	9120.200.605	9120.200.605	Wechselspitze M 1010 (links)	
--	9120.200.406	- - -	Wechselspitzenschar N 13 MS mit Wechselspitze M1000 mont.	
--	9120.200.407	- - -	Wechselspitzenschar N 13 MSL mit Wechselspitze M1010 mont.	
--	- - -	9120.200.606	Wechselspitzenschar N 15 MS mit Wechselspitze M1000 mont.	
--	- - -	9120.200.607	Wechselspitzenschar N 15 MSL mit Wechselspitze M1010 mont.	
24	9930.502.484	9930.502.484	Senkschraube M 12 x 35 DIN 11014	
25	9930.502.485	9930.502.485	Senkschraube M 12 x 40 DIN 11014	
26	9110.008.599	9110.008.599	Exzenterlasche	
27	9930.500.820	9930.500.820	Sechskantschraube M 16 x 35 DIN 933	
28	9930.520.536	9930.520.536	Federring 16 DIN 128	
29	9930.510.310	9930.510.310	Sechskantmutter M 16 DIN 936	
30	9110.020.448	9110.020.148	Stützschar (Rechtsgewinde) mit Sechskantmutter	
31	9930.510.313	9930.510.313	Sechskantmutter M 20 DIN 936	
32	9110.020.950	9110.020.950	Spannhülse	
33	9110.020.449	9110.020.249	Stützschar (Linksgewinde)	
33a	9930.510.314	9930.510.314	Sechskantmutter M 20 links DIN 936	

Nicht nach Bild-Nr. sondern nach Artikel-Nr. bestellen.



Pflugkörper  
N18G

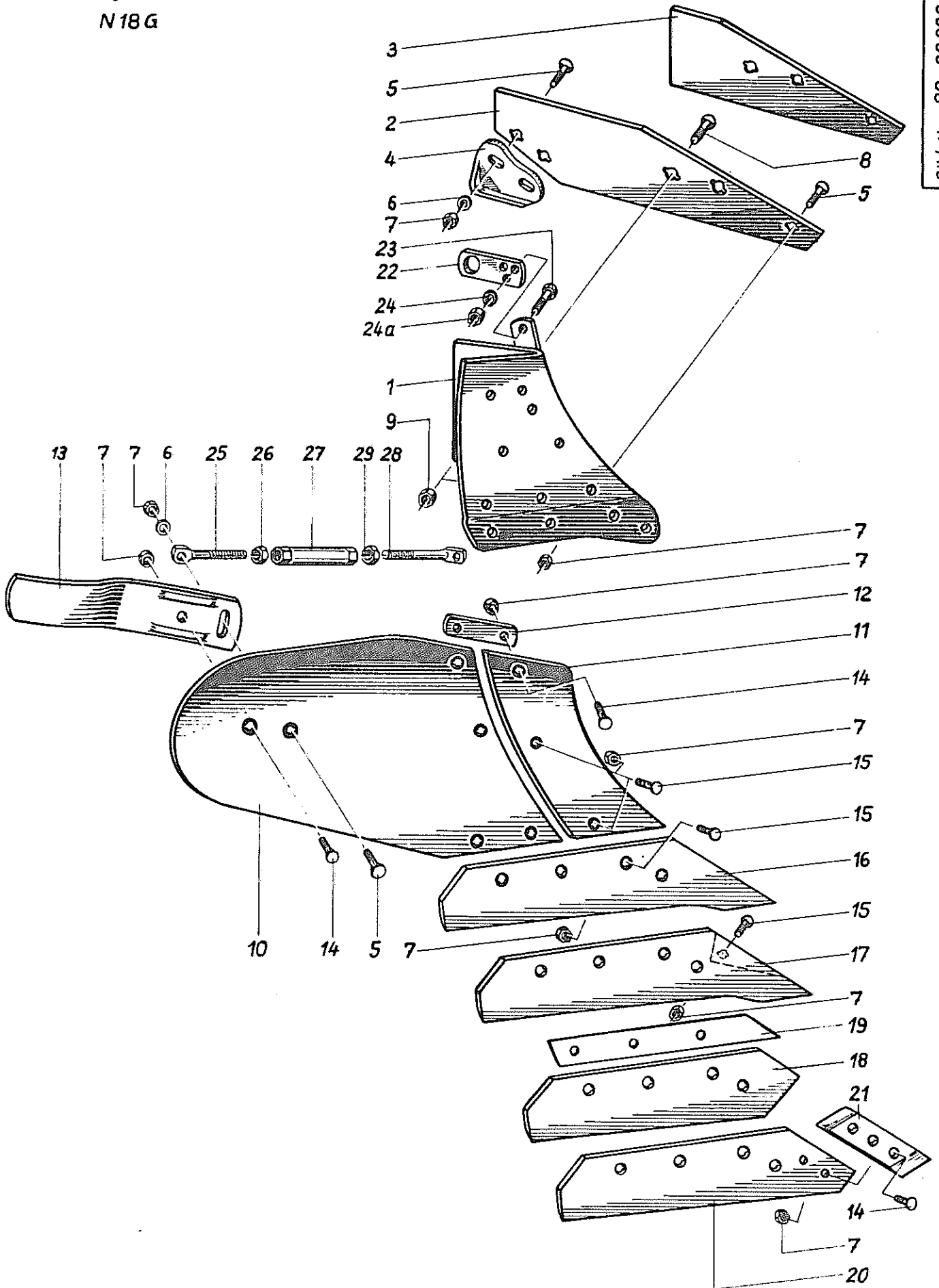


Bild Nr.	Artikel-Nr. N 17 G	Artikel-Nr. N 18 G	Benennung
			81-21000-0013
1	9110.021.912	9110.021.912	Rumpf, rechts
	9110.021.911	9110.021.911	Rumpf, links
2	9120.021.918	9120.021.918	Anlage lang rechts mit Schleifsohle VP 69 R, montiert
	9120.021.917	9120.021.917	Anlage lang links mit Schleifsohle VP 69 L, montiert
3	9120.021.916	9120.021.916	Anlage kurz rechts
	9120.021.915	9120.021.915	Anlage kurz links
4	9120.020.624	9120.020.624	Schleifsohle rechts VP 69 R
	9120.020.623	9120.020.623	Schleifsohle links VP 69 L
5	9930.502.485	9930.502.485	Senkschraube M 12 x 40-8.8 DIN 11014
6	9930.520.075	9930.520.075	Scheibe $\emptyset$ 13/25 x 3 DIN 1441
7	9930.510.228	9930.510.228	Sechskantmutter M 12-8 DIN 934
8	9930.502.055	9930.502.055	Senkschraube M 16 x 60-8.8 DIN 604
9	9930.510.235	9930.510.235	Sechskantmutter M 16-8 DIN 934
10	9120.020.838	9120.021.938	Streichblech rechts (ohne Streichschiene)
	9120.020.839	9120.021.937	Streichblech links (ohne Streichschiene)
11	9120.020.836	9120.020.836	Streichblech-Vorderteil rechts
	9120.020.835	9120.020.835	Streichblech-Vorderteil links
12	9110.020.244	9110.020.244	Streichblechlasche, rechts
	9110.020.243	9110.020.243	Streichblechlasche, links
13	9120.020.842	9120.020.842	Streichschiene rechts
	9120.020.841	9120.020.841	Streichschiene links
14	9930.502.483	9930.502.483	Senkschraube M 12 x 30-8.8 DIN 11014
15	9930.502.484	9930.502.484	Senkschraube M 12 x 35-8.8 DIN 11014
16	9120.200.814	- - -	Schnabelschar N 17 SS-R
	9120.200.815	- - -	Schnabelschar N 17 SS-L
	- - -	9120.021.930	Schnabelschar N 18 G SS-R
	- - -	9120.021.929	Schnabelschar N 18 G SS-L
17	9120.023.234	- - -	Winkelschar N 17 SS-RW (geschweißt)
	9120.023.233	- - -	Winkelschar N 17 SS-LW (geschweißt)
	- - -	9120.021.934	Winkelschar N 18 G SS-RW (geschweißt)
	- - -	9120.021.933	Winkelschar N 18 G SS-LW (geschweißt)
18	9120.021.996	9120.021.996	Perfektschar N 18 G-PR
	9120.021.995	9120.021.995	Perfektschar N 18 G-PL
19	9120.021.997	9120.021.997	Unterlagsplatte
20	9120.200.816	- - -	Wechselspitzenschar N 17 G-AS-R
	9120.200.817	- - -	Wechselspitzenschar N 17 G-AS-L
	- - -	9120.200.810	Wechselspitzenschar N 18 G-AS-R
	- - -	9120.200.811	Wechselspitzenschar N 18 G-AS-L
21	9120.200.610	9120.200.610	Wechselspitze N 15 G-R
	9120.200.611	9120.200.611	Wechselspitze N 15 G-L
--	9120.200.818	- - -	Wechselspitzenschar N 17 G-AS-R mit Wechselspitze mont.
--	9120.200.819	- - -	Wechselspitzenschar N 17 G-AS-L mit Wechselspitze mont.
--	- - -	9120.200.812	Wechselspitzenschar N 18 G-AS-R mit Wechselspitze mont.
--	- - -	9120.200.813	Wechselspitzenschar N 18 G-AS-L mit Wechselspitze mont.
22	9110.008.599	9110.008.599	Exzenterlasche
23	9930.500.820	9930.500.820	Sechskantschraube M 16 x 35-8.8 DIN 933
24	9930.520.536	9930.520.536	Federring 16 DIN 128
24a	9930.510.310	9930.510.310	Sechskantmutter M 16-8 DIN 936
25	9110.020.148	9110.020.148	Stützschar (Rechtsgewinde) mit Sechskantmutter
26	9930.510.313	9930.510.313	Sechskantmutter M 20-8 DIN 936
27	9110.020.950	9110.020.950	Spannhülse
28	9110.021.949	9110.021.949	Stützschar (Linksgewinde)
29	9930.510.314	9930.510.314	Sechskantmutter M 20 links 8 DIN 936

Nicht nach Bild-Nr. sondern nach Artikel-Nr. bestellen.

Pflugkörper  
SH2

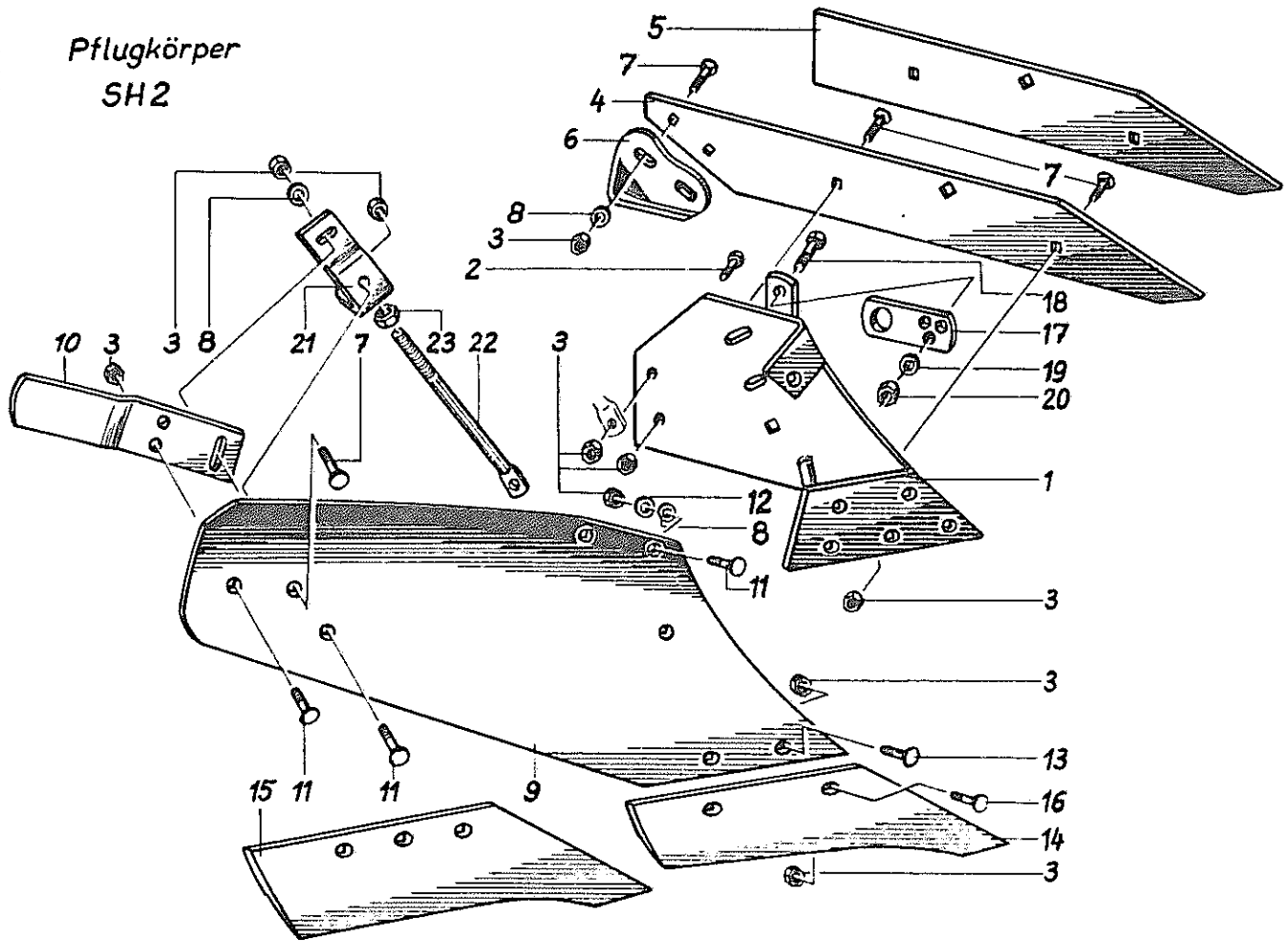


Bild-Nr. 80-20000-34

Bild Nr.	Artikel Nr.	Benennung	80-21000-0010	Modell Nr.
1	9110.021.512	Rumpf, rechts		
	9110.021.511	Rumpf, links		
2	9930.500.789	Sechskantschraube M 12 x 40 DIN 933		
3	9930.510.228	Sechskantmutter M 12 DIN 934		
4	9120.021.518	Anlage lang rechts mit Schleifsohle VP 69 R montiert		
	9120.021.517	Anlage lang links mit Schleifsohle VP 69 L montiert		
5	9120.021.528	Anlage (kurz, ab August 1975) rechts		
	9120.021.527	Anlage (kurz, ab August 1975) links		
6	9120.020.624	Schleifsohle rechts		
	9120.020.623	Schleifsohle links		
7	9930.502.130	Senkschraube M 12 x 40 DIN 608		
8	9930.520.075	Scheibe $\varnothing$ 13/25 x 3 DIN 1441		
9	9120.021.540	Streichblech mit Streichschiene montiert, rechts		
	9120.021.539	Streichblech mit Streichschiene montiert, links		
10	9120.021.442	Streichschiene rechts		
	9120.021.441	Streichschiene links		
11	9930.502.128	Senkschraube M 12 x 30 DIN 608		
12	9930.520.111	Scheibe $\varnothing$ 17/28 x 3 DIN 1441		
13	9930.502.129	Senkschraube M 12 x 35 DIN 608		
14	9120.021.532	Schnabelschar rechts SH2 SS-R (bis Arb.-Breite 40 cm)		
	9120.021.531	Schnabelschar links SH2 SS-L (bis Arb.-Breite 40 cm)		
15	9120.021.832	Schnabelschar rechts SH2 SSB-R (bis Arb.-Breite 45 cm)		
	9120.021.831	Schnabelschar links SH2 SSB-L (bis Arb.-Breite 45 cm)		
16	9930.502.484	Senkschraube M 12 x 35 DIN 11014		
17	9110.008.599	Exzenterlasche		
18	9930.500.820	Sechskantschraube M 16 x 35 DIN 933		
19	9930.520.536	Federring 16 DIN 128		
20	9930.510.310	Sechskantmutter M 16 DIN 936		
21	9110.021.452	Stützhalter rechts		
	9110.021.453	Stützhalter links		
22	9110.021.151	Streichblechstütze mit 2 Sechskantmuttern M 20		
23	9930.510.031	Sechskantmutter M 20 DIN 555		

VP 69 R  
VP 69 L

Pflugkörper  
NW12

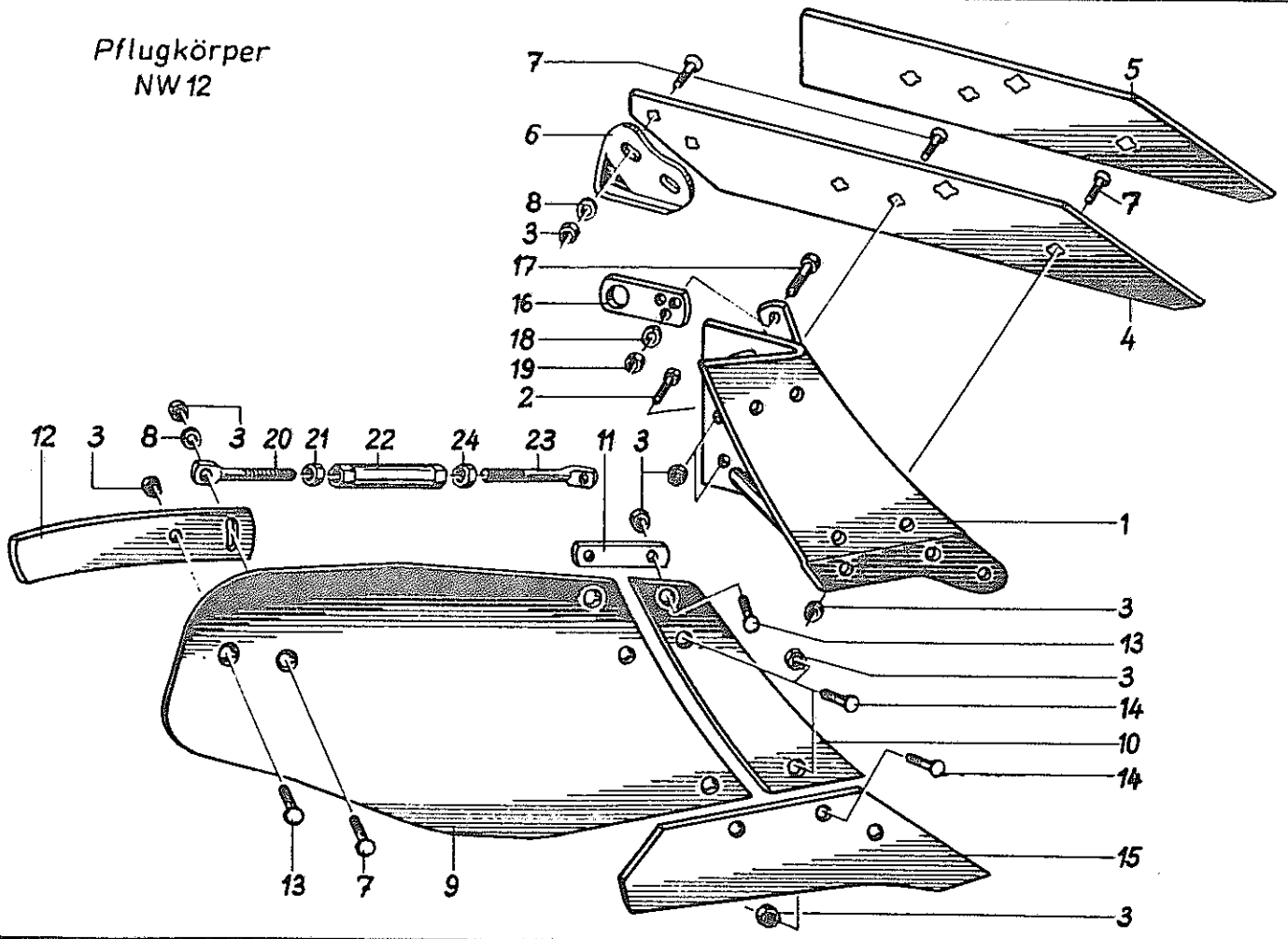


Bild Nr.	Artikel Nr.	Benennung	80-21000-008	Modell Nr.
1	9110.021.212	Rumpf, rechts		
	9110.021.211	Rumpf, links		
2	9930.500.789	Sechskantschraube M 12 x 40 DIN 933		
3	9930.510.228	Sechskantmutter M 12 DIN 934		
4	9120.021.218	Anlage lang rechts mit Schleifsohle VP 69 R montiert		
	9120.021.217	Anlage lang links mit Schleifsohle VP 69 L montiert		
5	9120.021.216	Anlage kurz rechts		
	9120.021.215	Anlage kurz links		
6	9120.020.624	Schleifsohle rechts		
	9120.020.623	Schleifsohle links		
7	9930.502.485	Senkschraube M 12 x 40 DIN 11014		
8	9930.520.075	Scheibe $\varnothing$ 13/25 x 3 DIN 1441		
9	9120.021.238	Streichblech rechts (ohne Streichschiene)		
	9120.021.237	Streichblech links (ohne Streichschiene)		
10	9120.021.236	Streichblech-Vorderteil rechts		
	9120.021.235	Streichblech-Vorderteil links		
11	9110.020.244	Streichblechlasche rechts		
	9110.020.243	Streichblechlasche links		
12	9120.020.942	Streichschiene rechts		
	9120.020.941	Streichschiene links		
13	9930.502.483	Senkschraube M 12 x 30 DIN 11014		
14	9930.502.484	Senkschraube M 12 x 35 DIN 11014		
15	9120.021.232	Schnabelschar NW 12 SS - R		
	9120.021.231	Schnabelschar NW 12 SS - L		
16	9110.008.599	Exzenterlasche		
17	9930.500.820	Sechskantschraube M 16 x 35 DIN 933		
18	9930.520.536	Federring 16 DIN 128		
19	9930.510.310	Sechskantmutter M 16 DIN 936		
20	9110.020.148	Stützscharbe (Rechtsgewinde) mit Sechskantmutter		
21	9930.510.313	Sechskantmutter M 20 DIN 936		
22	9110.020.950	Spannhülse		
23	9110.020.249	Stützscharbe (Linksgewinde)		
24	9930.510.314	Sechskantmutter M 20 links DIN 936		

VP 69 R  
VP 69 L

Nicht nach Bild-Nr. sondern nach Artikel-Nr. bestellen.

Pflugkörper  
NH 4

Bild-Nr. 80-20000-43

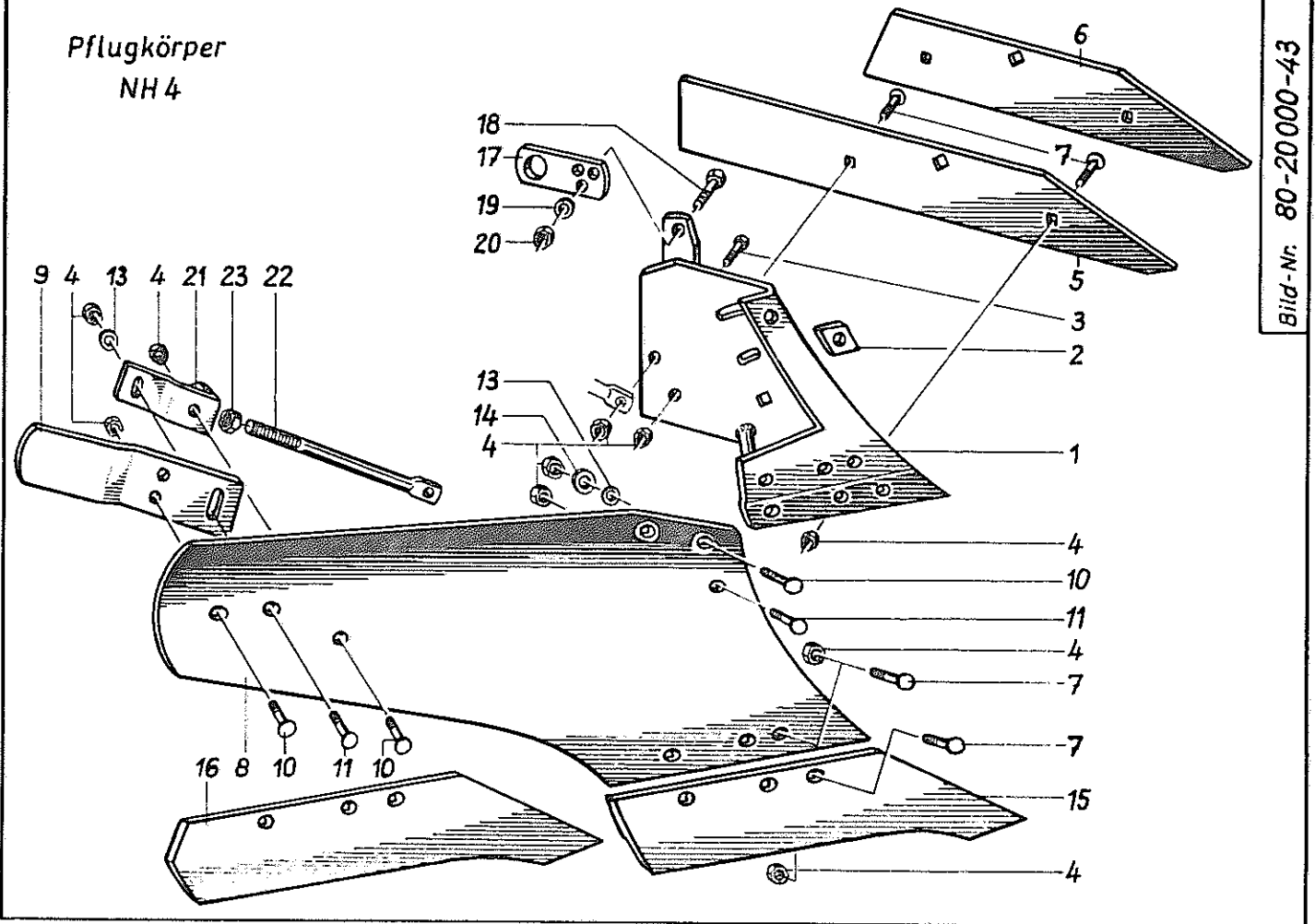


Bild Nr.	Artikel Nr.	Benennung	80-21000-0011	Modell Nr.
1	9110.021.312	Rumpf, rechts		VP 75
	9110.021.311	Rumpf, links		
2	9110.021.398	Zwischenlage		
3	9930.500.789	Sechskantschraube M 12 x 40 DIN 933		
4	9930.510.228	Sechskantmutter M 12 DIN 934		
5	9120.021.328	Anlage lang rechts		
	9120.021.327	Anlage lang links		
6	9120.021.416	Anlage kurz rechts		
	9120.021.415	Anlage kurz links		
7	9930.502.129	Senkschraube M 12 x 35 DIN 608		
8	9120.021.338	Streichblech rechts (ohne Streichschiene)		
	9120.021.337	Streichblech links (ohne Streichschiene)		
9	9120.021.442	Streichschiene rechts		
	9120.021.441	Streichschiene links		
-	9120.021.340	Streichblech mit Streichschiene montiert, rechts		
-	9120.021.339	Streichblech mit Streichschiene montiert, links		
10	9930.502.128	Senkschraube M 12 x 30 DIN 608		
11	9930.502.130	Senkschraube M 12 x 40 DIN 608		
13	9930.520.075	Scheibe $\varnothing$ 13/25 x 3 DIN 1441		
14	9930.520.111	Scheibe $\varnothing$ 17/28 x 3 DIN 1441		
15	9120.021.432	Schnabelschar NH 3 SS - R (bis Arb.-Breite 40 cm)		
	9120.021.431	Schnabelschar NH 3 SS - L (bis Arb.-Breite 40 cm)		
16	9120.021.332	Schnabelschar NH 4 SS - BR (bis Arb.-Breite 45 cm)		
	9120.021.331	Schnabelschar NH 4 SS - BL (bis Arb.-Breite 45 cm)		
17	9110.008.599	Exzenterlasche		
18	9930.500.820	Sechskantschraube M 16 x 35 DIN 933		
19	9930.520.536	Federring 16 DIN 128		
20	9930.510.310	Sechskantmutter M 16 DIN 936		
21	9110.021.452	Stützhalter rechts		
	9110.021.453	Stützhalter links		
22	9110.021.351	Streichblechstütze mit 2 Sechskantmuttern M 20		
23	9930.510.031	Sechskantmutter M 20 DIN 555		

Seitenverzeichnis der Artikel-Nummern

Artikel Nr.	Seite	Artikel Nr.	Seite	Artikel Nr.	Seite	Artikel Nr.	Seite
9110.004.509	9	9110.009.055	15,17	9120.020.642	25	9120.021.540	28
9110.006.050	15, 17	9110.009.058	15,17	1902.020.689	21	9120.021.831	28
9110.006.052	15, 17	9110.009.060	15,17	1902.020.690	21	9120.021.832	28
9110.006.056	15, 17	9110.009.072	17	9120.020.695	25	9110.021.911	27
9110.008.016	15	9110.009.073	17	9120.020.696	25	9110.021.912	27
9110.008.026	17	9110.009.077	15,17	9120.020.697	25	9110.021.915	27
9110.008.259	13	9110.009.080	17	9110.020.711	25	9110.021.916	27
9110.008.276	21	9110.009.081	17	9110.020.712	25	9110.021.917	27
9110.008.279	21	9110.009.084	17	9120.020.735	25	9110.021.918	27
9110.008.435	9	9110.009.085	17	9120.020.736	25	9120.021.929	27
9110.008.436	9	9110.009.086	17	9120.020.739	25	9120.021.930	27
9110.008.446	15	9110.009.087	17	9120.020.740	25	9120.021.933	27
9110.008.447	15	9110.009.088	17	9120.020.835	27	9120.021.934	27
9110.008.448	15	9110.009.089	17	9120.020.836	27	9120.021.937	27
9110.008.480	21	9110.009.092	15	9120.020.838	27	9120.021.938	27
9110.008.482	21	9110.009.103	15	9120.020.839	27	9110.021.949	27
9110.008.485	21	9110.009.104	15	9120.020.841	27	9120.021.995	27
9110.008.496	21	9110.009.105	15	9120.020.842	27	9120.021.996	27
9110.008.497	21	9110.009.106	15	9120.020.941	29	9120.021.997	27
9120.008.542	19	9110.009.107	15	9120.020.942	29	9120.023.233	27
9120.008.543	19	9110.009.108	15	9110.020.950	25,27,29	9120.023.234	27
9110.008.565	9	9110.009.109	15	9110.020.957	21	9110.026.049	21
9110.008.584	9	9110.009.112	15,17	9110.020.928	21	9110.026.050	21
9110.008.599	25,27,28, 29,30	9110.009.113	23	9110.021.151	28	9110.026.051	21
9110.008.644	13	9110.009.114	23	9110.021.211	29	9120.026.087	19
9110.008.693	13	9110.009.115	23	9110.021.212	29	9120.026.088	19
9110.008.699	9	9110.020.057	21	9110.021.215	29	9120.026.101	19
9110.008.715	13	9110.020.058	21	9110.021.216	29	9120.026.102	19
9110.008.748	9	9110.020.061	21	9110.021.217	29	9120.026.103	19
9110.008.758	13	9110.020.062	21	9110.021.218	29	9120.026.104	19
9110.008.759	13	9110.020.071	21	9110.021.231	29	9120.026.105	19
9110.008.768	9	9110.020.072	21	9110.021.232	29	9110.026.121	19
9110.008.769	9	9110.020.073	21	9110.021.235	29	9110.026.144	19
9110.008.771	9	9110.020.074	21	9110.021.236	29	9110.026.145	19
9110.008.772	9	9110.020.080	21	9110.021.237	29	9110.026.146	19
9110.008.773	9	9110.020.081	21	9110.021.238	29	9110.026.152	19
9110.008.774	9	9110.020.148	25,27,29	1902.021.289	21	9110.026.153	19
9110.008.775	9	9110.020.243	25,27,29	1902.021.290	21	9110.026.154	19
9110.008.776	9	9110.020.244	25,27,29	9110.021.311	30	9110.026.155	19
9110.008.777	9	9110.020.249	25,29	9110.021.312	30	9110.026.156	19
9110.008.778	9	9110.020.431	25	9120.021.327	30	9110.026.157	19
9110.008.783	11	9110.020.432	25	9120.021.328	30	9110.026.158	19
9110.008.786	11	9110.020.433	25	9120.021.331	30	9110.026.159	19
9110.008.793	11	9110.020.434	25	9120.021.332	30	9110.026.160	19
9110.008.875	9	9110.020.448	25	9120.021.337	30	9110.026.161	19
9110.008.876	11	9110.020.449	25	9120.021.338	30	9110.026.162	19
9110.008.877	11	9120.020.535	25	9120.021.339	30	9110.026.163	19
9110.008.878	11	9120.020.536	25	9120.021.340	30	9110.026.164	19
9110.008.878	11	9120.020.539	25	9110.021.351	30	9110.026.170	21
9110.008.886	9	9120.020.540	25	9110.021.398	30	9110.026.171	21
9110.008.891	9	9120.020.615	25	9120.021.415	30	9110.026.172	21
9110.008.892	9	9120.020.616	25	9120.021.416	30	9110.026.173	21
9110.008.893	9	9120.020.617	25	9120.021.431	30	9110.026.174	19
9110.008.900	13	9120.020.618	25	9120.021.432	30	9110.026.175	19
9110.008.901	13	9120.020.619	25	9120.021.441	28,30	9110.026.176	19
9110.008.903	9	9120.020.620	25	9120.021.442	28,30	9110.026.177	19
9110.008.925	9	9120.020.621	25	9110.021.452	28,30	9110.026.178	21
9110.008.926	9	9120.020.622	25	9110.021.453	28,30	9110.026.179	21
9110.008.930	13	9120.020.623	21,25,27, 28,29	9110.021.511	28	9110.026.180	21
9110.008.932	13			9110.021.512	28	9110.026.181	21
9110.008.961	9	9120.020.624	21,25,27, 28,29	9110.021.517	28	9110.026.182	21
9110.008.963	9			9110.021.518	28	9110.026.183	21
9110.008.965	9	9120.020.631	25	9110.021.527	28	9110.026.184	21
9110.009.002	15	9120.020.632	25	9110.021.528	28	9110.032.032	9
9110.009.023	15,17	9120.020.633	25	9120.021.531	28	9110.032.033	9
9110.009.047	23	9120.020.634	25	9120.021.532	28	9110.032.034	9
9110.009.051	23	9120.020.641	25	9120.021.539	28	9110.032.035	11

Seitenverzeichnis der Artikel-Nummern

Artikel Nr.	Seite	Artikel Nr.	Seite	Artikel Nr.	Seite	Artikel Nr.	Seite
9110.032.036	11	9930.500.863	17	9930.510.360	13	9930.530.319	15,17
9110.032.037	13	9930.501.025	19	9930.510.363	19	9930.530.339	15
9110.032.038	13	9930.501.038	19	9930.510.367	15,17	9930.530.351	9
9110.032.039	11	9930.501.039	19	9930.510.453	15,17,21,23	9930.531.615	15,17
9110.032.040	11	9930.501.252	19			9930.531.640	19,21
9110.032.041	11	9930.501.254	19	9930.510.454	9,13	9930.531.790	11
9110.032.042	11	9930.501.255	19	9930.510.457	19	9930.531.791	11
9110.032.043	11	9930.501.256	19	9930.510.458	13	9930.540.153	15,21
9110.032.044	11	9930.501.457	13	9930.510.459	13,15,17	9930.541.004	19
9110.032.045	11	9930.501.503	13,15,17	9930.510.460	13,19,23	9930.541.006	15,17
9110.032.077	11	9930.501.515	23	9930.510.460	13,19,23	9930.541.028	15,17
9120.200.400	25	9930.501.518	13	9930.510.639	13	9920.541.560	9
9120.200.401	25	9930.501.520	23	9930.510.725	15,17	9930.550.013	15,17
9120.200.402	25	9930.501.529	13	9930.520.051	19	9930.550.407	15,17
9120.200.403	25	9930.501.824	21	9930.520.075	21,25,27,28,29,30	9930.550.431	15,19,21
9120.200.406	25	9930.502.055	27			9930.550.535	15,17
9120.200.407	25	9930.502.102	19	9930.520.082	21	9930.550.576	11
9120.200.600	25	9930.502.108	19	9930.520.110	17	9930.550.576	11
9120.200.601	25	9930.502.128	25,28,30	9930.520.111	13,21,28,30	9930.550.594	11
9120.200.602	25	9930.502.129	25,28,30			9930.550.757	15,17
9120.200.603	25	9930.502.130	21,25,28,30	9930.520.114	15	9930.550.809	11
9120.200.604	25			9930.520.143	23	9930.550.875	11
9120.200.605	25	9930.502.131	21	9930.520.146	19	9930.551.038	11
9120.200.606	25	9930.502.162	21	9930.520.154	13	9930.551.042	11
9120.200.607	25	9930.502.163	21	9930.520.171	13	9930.551.080	15,17
9120.200.610	27	9930.502.168	13	9930.520.178	13	9930.551.109	11
9120.200.611	27	9930.502.170	13	9930.520.179	15,17	9910.560.315	21
9120.200.810	27	9930.502.430	19	9930.520.187	13	9920.560.320	9
9120.200.811	27	9930.502.483	21,27,29	9930.520.212	9	9920.560.327	13
9120.200.812	27	9930.502.484	25,27,28,29	9930.520.215	9	9920.560.352	21
9120.200.813	27			9930.520.220	17	9920.570.226	15,23
9120.200.814	27	9930.502.485	25,27,29	9930.520.261	17	9920.570.227	9
9120.200.815	27	9930.502.737	21	9930.520.263	9	9920.570.229	17,23
9120.200.816	27	9930.502.742	13	9930.520.348	15	9920.570.230	9
9120.200.817	27	9930.502.742	13	9930.520.477	9	9930.570.265	9,11,15,17,19,21
9120.200.818	27	9930.502.744	13	9930.520.510	21		
9120.200.819	27	9930.502.745	13	9930.520.532	21	9930.570.266	9
9930.500.103	21	9930.503.205	19	9930.520.534	15,17	9930.570.276	17
9930.500.218	15	9930.503.570	13	9930.520.536	21,25,27,28,29,30	9930.580.000	11
9930.500.263	13	9930.510.025	21			9930.580.002	11
9930.500.504	13	9930.510.031	28,29	9930.520.538	9,13	9930.580.212	11
9930.500.511	21	9930.510.222	21	9930.520.581	19	9930.580.350	11
9930.500.540	15,17	9930.510.225	19	9930.520.584	19	9930.580.428	11
9930.500.542	9	9930.510.228	15,17,21,25,27,28,29,30	9930.530.031	15	9930.580.435	11
9930.500.543	15			9930.530.042	13	9930.580.514	11
9930.500.744	15,17	9930.510.235	21,27	9930.530.045	23	9930.590.130	11
9930.500.786	9	9930.510.241	9	9930.530.058	17	9930.591.012	15,17
9930.500.782	21	9930.510.248	17	9930.530.062	17	9930.591.111	15,17
9930.500.789	15,21,25,28,29,30	9930.510.277	13	9930.530.065	9	9930.591.208	15,17
		9930.510.283	17	9930.530.093	21	9920.592.007	15
9930.500.791	9	9930.510.306	9,21	9930.530.095	9,13,17	9920.592.008	15
9930.500.796	21	9930.510.310	21,25,27,28,29,30	9930.530.096	15,17	9920.600.705	19
9930.500.820	25,27,28,29,30			9930.530.098	9	9920.600.706	19
9930.500.842	9,23	9930.510.313	25,27,29	9930.530.099	9	9920.600.707	19
		9930.510.314	25,27,29	9930.530.100	9	9920.600.708	19
				9930.530.111	15		

Seitenverzeichnis der Modell-Nummern

Modell Nr.	Seite	Modell Nr.	Seite	Modell Nr.	Seite	Modell Nr.	Seite
WD 13	9	VP 50	13	VP 69 L	32,33	VP 75	34
WDA 1	15,17	VP 63	15,17	VP 73 R	17	VP 77	13
VP 21	15	VP 64	15,17	VP 73 L	17	VP 108	15
VP 22	15	VP 69 R	32,33				