

VOLLY-MAT I

II

VOLLY-MAT
NW - II

VOLLY-MAT
III - 15-25/600

VOLLY-MAT
III + IV
20 - 25/600
20 - 30/600
20 - 30/650

VOLLY-MAT
III + IV
25 - 30/650
25 - 35/700

VOLLY-MAT
NW - III

VOLLY-MAT
Zusatz-
teile

Ersatzteilliste

Bedienungsanleitung

VOLLY MAT

NIEMEYER
A G R A R T E C H N I K

NIEMEYER Agrartechnik GmbH

- Ersatzteillager -

D-48477 Hörstel-Riesenbeck, Hansestr. 1

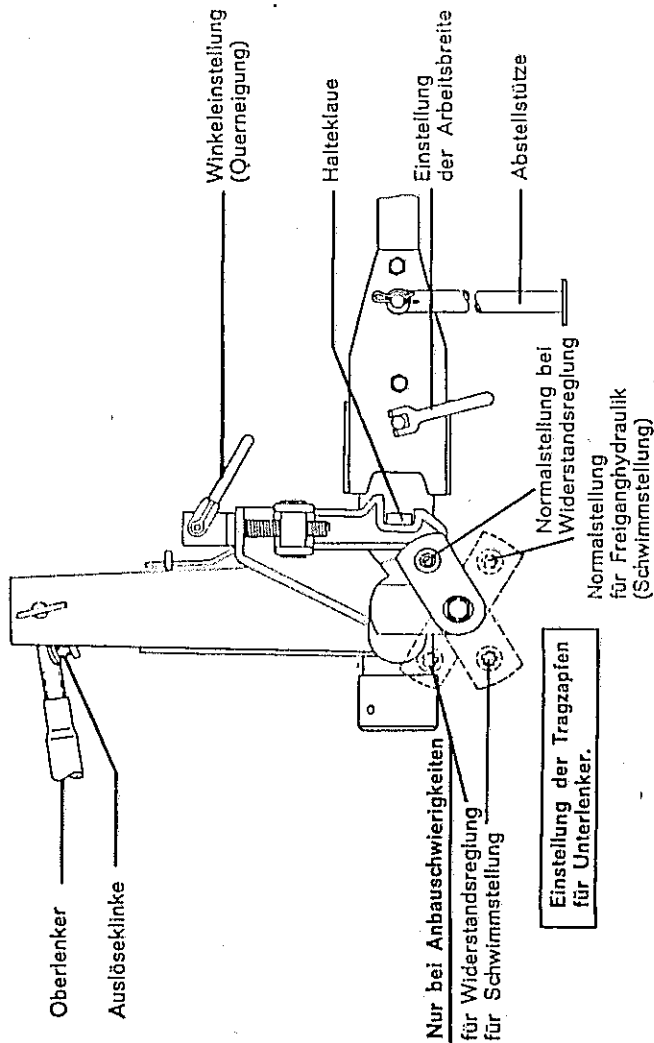
Tel. 05454 / 910-191 *ed. 792*

Fax 05454 / 910-282

VOLLY-MAT 2- und 3-scharig, mit vollautomatischer, schlagfreier Drehung

NIEMEYER Agrartechnik GmbH
H.-Niemeyer-Str. 52 - D-48477 Hörstel

Anbau an den Schlepper



1. Beide Unterlenker durch Hubstangen gleichhoch stellen. Insbesondere bei mangelnder Aushubhöhe Hubstangen kurz-drehen.
2. Unterlenker müssen seitlich frei schwingen!
3. Einstellung des Oberlenkers
 - a) bei Widerstandsreglung:
Pflug auf ebene Fläche herablassen. Oberlenker so ein-stellen, daß alle Körper aufliegen.
 - b) bei Schwimmstellung:
Oberlenker zunächst nur grob einstellen, weitere Einstel-lung beim Pflügen: Furche zu tief = Oberlenker länger
Furche zu flach = Oberlenker kürzer
4. Auslöseklinke (unter dem Oberlenker) einstellen:
Bei vollaushobenem Pflug müssen die Halteklauen die jeweilige Pflughälfte sicher freigeben.

5. Werden Vorwerkzeuge oder Stützrad an- oder abgebaut, ist zu prüfen, ob der Pflug noch richtig schwenkt; andernfalls seitliche Schwerpunktlage wie folgt neu einstellen:

Bei 2- und 3-furchigen VOLLY-MAT ist die Drehwelle an Ihrem Ende seitlich zu verschieben (siehe Klebebild)

- a) Beginn der Drehung ist nicht einwandfrei = Drehwelle weiter zum gepflügten Acker.
- b) Ende der Drehung ist nicht einwandfrei = Drehwelle weiter zum nichtgepflügten Acker.

8. Arbeitsbreite (für beide Arbeitshälften gemeinsam) mit Spindel (siehe Bild) einstellen:
rechts drehen = breiter
links drehen = schmaler
Die Arbeitsbreite des Hinterkörpers liegt fest; es wird nur die Arbeitsbreite des Vorderkörpers eingestellt.

9. Furchentiefe
 - a) bei Widerstandsreglung mit Hydraulikhebel einstellen oder
 - b) bei Schwimmstellung mit Oberlenker einstellen (siehe Punkt 3 b)

10. Am Furchenende geschieht der Seitenwechsel vollautomatisch gegen Ende des hydraulischen Aushubes.
Vor der Rückfurche die andere Pflughälfte stängemäßig ein-stellen.

11. Zum Auspflügen von Kurven oder Spitzen nicht ganz ausheben, damit die Pflughälfte nicht wechselt.

Bemerkungen

Kaum ein Handgriff wirkt für seinen Zweck allein; die einzelnen Einstellungsmaßnahmen beeinflussen sich auch gegenseitig. Werden trotz allem keine gleichmäßig-tiefen Furchen erzielt, zunächst Querneigung noch einmal prüfen. Die Verstell-schrauben für die einzelnen Körper oder die jeweilige Arbeitshälfte nur benutzen bei unterschiedlich nachgeschmiedeten Scharen. Vorsicht — überlassen Sie dies dem Fachmann!

NIEMEYER Agrartechnik GmbH
- Ersatzteillager -
D-48477 Hörstel-Riesenbeck, Hanes
Tel. 05454 / 910-191
Fax 05454 / 910-282

VOLLY-MAT
für hydraulische Drehung
siehe Rückseite

Einsatz

6. Furchentiefe vorerst nur grob einstellen.
7. Winkeleinstellung (Querneigung von hinten gesehen) immer parallel zum Gelände, so daß alle Körper gleich tief schneiden. Winkeleinstellung (gesondert für jede Seite) von der nichtgepflügten Landseite aus vornehmen, und zwar:

rechts drehen = Vorderkörper tiefer
= Hinterkörper flacher
links drehen = Vorderkörper flacher
= Hinterkörper tiefer

Winkeleinstellung:

Bei Drehung nach A

Einstellung von der nichtgepflügten Landseite aus vornehmen
rechts drehen = Vorderkörper flacher
= Hinterkörper tiefer

Bei Linksdrehung umgekehrt

Bei Drehung nach B

Einstellung von der gepflügten Landseite aus vornehmen
rechts drehen = Vorderkörper tiefer
= Hinterkörper flacher

Bei Linksdrehung umgekehrt

8. Arbeitsbreite (für beide Arbeitshälften gemeinsam) mit Spindel (siehe Bild) einstellen:

rechts drehen = breiter
links drehen = schmaler

Die Arbeitsbreite des Hinterkörpers liegt fest; es wird nur die Arbeitsbreite des Vorderkörpers eingestellt.

9. Furchentiefe

a) bei Widerstandsreglung mit Hydraulikhebel einstellen oder

b) bei Schwimmstellung mit Oberlenker einstellen (siehe Punkt 3 b).

10. Zum Seltenwechsel am Furchenende ist nach Ausheben des Pfluges das für die Ölversorgung des Pflugzylinders vorgesehene Ventil auf „Durchfluß“ zu stellen. Nach dem die selbsttätige Teildrehung beendet ist, ist das Ventil wieder auf „Druck“ zu stellen, um die Drehung zu vollenden. Anschließend kann das Ventil wieder auf Nullstellung zurückgestellt werden.

Bemerkungen

Kaum ein Handgriff wirkt für seinen Zweck allein; die einzelnen Einstellungsmaßnahmen beeinflussen sich auch gegenseitig. Werden trotz allem keine gleichmäßig-tiefen Furchen erzielt, zunächst Querneigung noch einmal prüfen. Die Verstellerschrauben für die einzelnen Körper oder die jeweilige Arbeitshälfte nur benutzen bei unterschiedlich nachgeschmiedeten Scharen. Vorsicht — überlassen Sie dies dem Fachmann!

Einsatzanleitung

NIEMEYER Agrartechnik GmbH
H.-Niemeyer-Str. 52 - D-48477 Hörstel

Volldrehpflug

VOLLY-MAT

mit
vollautomatischer, schlagfreier Drehung
oder
hydraulischer Drehung.

NIEMEYER Agrartechnik GmbH

- Ersatzteillager -

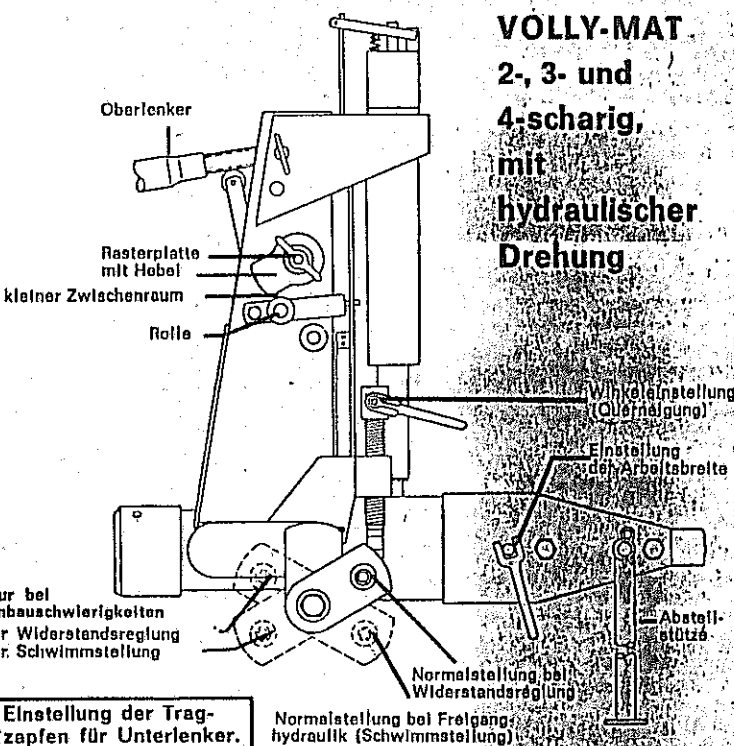
D-48477 Hörstel-Riesenbeck, Hansestr. 1

Tel. 05454 / 910-191 *od. 192*

Fax 05454 / 910-282

Internet <http://www.NiemeyerWeb.de>
E-Mail info@NiemeyerWeb.de

1,5 - 1



VOLLY-MAT 2-, 3- und 4-scharig, mit hydraulischer Drehung

Anbau an den Schlepper

1. Beide Unterlenker durch Hubstangen gleichhoch stellen. Insbesondere bei mangelnder Aushubhöhe: Hubstangen kurz-drehen.
2. Unterlenker müssen seitlich frei schwingen!

3. Einstellung des Oberlenkers

a) bei Widerstandsreglung:

Pflug auf ebene Fläche herablassen. Oberlenker so einstellen, daß alle Körper aufliegen.

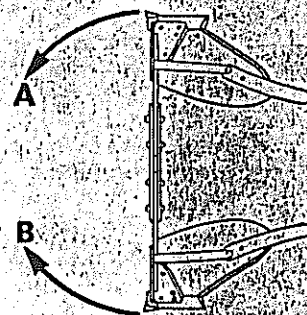
b) bei Schwimmstellung:

Oberlenker zunächst nur grob einstellen, weitere Einstellung bei Pflügen:

Furche zu tief = Oberlenker länger
Furche zu flach = Oberlenker kürzer

4. Die Rasterplatte mit Hebel (seitlich am Tragbock) ist so einzustellen, daß bei heruntergelassenem Pflug zwischen Hebel und Rolle nur ein kleiner Zwischenraum bleibt (siehe Bild).

5. Ist der Beginn der Drehung nicht einwandfrei, so ist bei Drehung nach A die Drehwelle an ihrem Ende zum gepflügten Acker zu versetzen. Bei Drehung nach B zum nichtgepflügten Acker.



Einsatz

6. Furchentiefe vorerst nur grob einstellen.
7. Winkeleinstellung (Querneigung) von hinten gesehen! Immer parallel zum Gelände, so daß alle Körper gleich tief schneiden.

Seitenverzeichnis der Bestell-Nummern			
Bestell-Nr.	Seite	Bestell-Nr.	Seite
1116	8, 12, 20, 24, 26, 34, 38, 46, 50, 54, 58, 62, 66	8268	74, 76, 78
3155	6, 18, 32, 44, 60	8269	74, 76, 78
4061	2, 6, 14, 18, 28, 32, 40, 44, 52, 60	8270	78
4066	52, 60	8271	74, 76, 78
4309	2, 6, 14, 18, 28, 32, 40, 44, 52, 60	8272	74
4566	12, 24, 26, 38, 50, 58, 66	8273	74
4585	2, 6, 14, 18, 28, 32, 40, 44, 52, 60	8274	74
4595	32, 40	8275	74
4646	24, 26	8276	74, 76, 78
4857/1	6, 18, 32, 44, 52, 60	8277	68, 74
6004	40	8278	68, 74, 76, 78
6051	2, 14, 28	8279	74
6054	4, 16, 30, 42	8280	74, 76, 78
6055	4, 16, 30, 42	8281	74, 76, 78
6056	4, 16, 30, 42	8282	74, 76
6057	4, 16, 30, 42	8283	24, 26
6101	2, 14, 28, 40	8284	24, 26
6108	4, 8, 16, 20, 30, 34	8285	24, 26
6129	80, 82	8286	72
6130	80, 82	8287	72
6204	80, 82	8288	72
6209	80, 82	8289	72
6210	80, 82	8290	72
6211	80, 82	8291	72
6212	80, 82	8292	72
6213	80, 82	8293	72
6219	80, 82	8294	72
6220	80, 82	8295	72
6221	80, 82	8296	72
6222	80, 82	8297	72
6223	80, 82	8298	72
6224	80, 82	8299	72
6225	80, 82	8300	72
6226	80, 82	8301	72
6227	80, 82	8302	72
6228	80, 82	8303	72
6229	80, 82	8304	72
6230	80, 82	8305	72
6231	80, 82	8306	72
6232	80, 82	8307	72
6233	80, 82	8308	72
6234	80, 82	8309	72
6235	80, 82	8310	72
6236	80, 82	8311	72
6237	80, 82	8312	72
6238	80, 82	8313	72
6239	80, 82	8314	72
6240	80, 82	8315	72
6241	80, 82	8316	72
6242	80, 82	8317	72
6243	80, 82	8318	72
6244	80, 82	8319	72
6245	80, 82	8320	72
6246	80, 82	8321	72
6247	80, 82	8322	72
6248	80, 82	8323	72
6249	80, 82	8324	72
6250	80, 82	8325	72
6251	80, 82	8326	72
6252	80, 82	8327	72
6253	80, 82	8328	72
6254	80, 82	8329	72
6255	80, 82	8330	72
6256	80, 82	8331	72
6257	80, 82	8332	72
6258	80, 82	8333	72
6259	80, 82	8334	72
6260	80, 82	8335	72
6261	80, 82	8336	72
6262	80, 82	8337	72
6263	80, 82	8338	72
6264	80, 82	8339	72
6265	80, 82	8340	72
6266	80, 82	8341	72
6267	80, 82	8342	72
6268	80, 82	8343	72
6269	80, 82	8344	72
6270	80, 82	8345	72
6271	80, 82	8346	72
6272	80, 82	8347	72
6273	80, 82	8348	72
6274	80, 82	8349	72
6275	80, 82	8350	72
6276	80, 82	8351	72
6277	80, 82	8352	72
6278	80, 82	8353	72
6279	80, 82	8354	72
6280	80, 82	8355	72
6281	80, 82	8356	72
6282	80, 82	8357	72
6283	80, 82	8358	72
6284	80, 82	8359	72
6285	80, 82	8360	72
6286	80, 82	8361	72
6287	80, 82	8362	72
6288	80, 82	8363	72
6289	80, 82	8364	72
6290	80, 82	8365	72
6291	80, 82	8366	72
6292	80, 82	8367	72
6293	80, 82	8368	72
6294	80, 82	8369	72
6295	80, 82	8370	72
6296	80, 82	8371	72
6297	80, 82	8372	72
6298	80, 82	8373	72
6299	80, 82	8374	72
6300	80, 82	8375	72
6301	80, 82	8376	72
6302	80, 82	8377	72
6303	80, 82	8378	72
6304	80, 82	8379	72
6305	80, 82	8380	72
6306	80, 82	8381	72
6307	80, 82	8382	72
6308	80, 82	8383	72
6309	80, 82	8384	72
6310	80, 82	8385	72
6311	80, 82	8386	72
6312	80, 82	8387	72
6313	80, 82	8388	72
6314	80, 82	8389	72
6315	80, 82	8390	72
6316	80, 82	8391	72
6317	80, 82	8392	72
6318	80, 82	8393	72
6319	80, 82	8394	72
6320	80, 82	8395	72
6321	80, 82	8396	72
6322	80, 82	8397	72
6323	80, 82	8398	72
6324	80, 82	8399	72
6325	80, 82	8400	72
6326	80, 82	8401	72
6327	80, 82	8402	72
6328	80, 82	8403	72
6329	80, 82	8404	72
6330	80, 82	8405	72
6331	80, 82	8406	72
6332	80, 82	8407	72
6333	80, 82	8408	72
6334	80, 82	8409	72
6335	80, 82	8410	72
6336	80, 82	8411	72
6337	80, 82	8412	72
6338	80, 82	8413	72
6339	80, 82	8414	72
6340	80, 82	8415	72
6341	80, 82	8416	72
6342	80, 82	8417	72
6343	80, 82	8418	72
6344	80, 82	8419	72
6345	80, 82	8420	72
6346	80, 82	8421	72
6347	80, 82	8422	72
6348	80, 82	8423	72
6349	80, 82	8424	72
6350	80, 82	8425	72
6351	80, 82	8426	72
6352	80, 82	8427	72
6353	80, 82	8428	72
6354	80, 82	8429	72
6355	80, 82	8430	72
6356	80, 82	8431	72
6357	80, 82	8432	72
6358	80, 82	8433	72
6359	80, 82	8434	72
6360	80, 82	8435	72
6361	80, 82	8436	72
6362	80, 82	8437	72
6363	80, 82	8438	72
6364	80, 82	8439	72
6365	80, 82	8440	72
6366	80, 82	8441	72
6367	80, 82	8442	72
6368	80, 82	8443	72
6369	80, 82	8444	72
6370	80, 82	8445	72
6371	80, 82	8446	72
6372	80, 82	8447	72
6373	80, 82	8448	72
6374	80, 82	8449	72
6375	80, 82	8450	72

Seitenverzeichnis der Bestell-Nummern			
Bestell-Nr.	Seite	Bestell-Nr.	Seite
8358	12	8451	68
8359	12	8452	68
8360	12	8453	68
8361	12	8454	70
8362	12	8455	70
8363	12	8456	70
8364	12	8457	70
8365	12	8458	70
8366	12	8459	70
8367	12	8460	70
8368	12	8461	70
8369	12	8462	70
8370	12	8463	70
8371	12	8464	70
8372	12	8465	70
8373	12	8466	70
8374	12	8467	70
8375	12	8468	70
8376	12	8469	70
8377	12	8470	70
8378	12	8471	70
8379	12	8472	70
8380	12	8473	70
8381	12	8474	70
8382	12	8475	70
8383	12	8476	70
8384	12	8477	70
8385	12	8478	70
8386	12	8479	70
8387	12	8480	70
8388	12	8481	70
8389	12	8482	70
8390	12	8483	70
8391	12	8484	70
8392	12	8485	70
8393	12	8486	70
8394	12	8487	70
8395	12	8488	70
8396	12	8489	70
8397	12	8490	70
8398	12	8491	70
8399	12	8492	70
8400	12	8493	70
8401	12	8494	70
8402	12	8495	70
8403	12	8496	70
8404	12	8497	70
8405	12	8498	70
8406	12	8499	70
8407	12	8500	70
8408	12	8501	70
8409	12	8502	70
8410	12	8503	70
8411	12	8504	70
8412	12	8505	70
8413	12	8506	70
8414	12	8507	70
8415	12	8508	70
8416	12	8509	70
8417	12	8510	70
8418	12	8511	70
8419	12	8512	70
8420	12	8513	70
8421	12	8514	70
8422	12	8515	70
8423	12	8516	70
8424	12	8517	70
8425	12	8518	70
8426	12	8519	70
8427	12	8520	70
8428	12	8521	70
8429	12	8522	70
8430	12	8523	70
8431	12	8524	70
8432	12	8525	70
8433	12	8526	70
8434	12	8527	70
8435	12	8528	70
8436	12	8529	70
8437	12	8530	70
8438	12	8531	70
8439	12	8532	70
8440	12	8533	70
8441	12	8534	70
8442	12	8535	70
8443	12	8536	70
8444	12	8537	70
8445	12	8538	70
8446	12	8539	70
8447	12	8540	70
8448	12	8541	70
8449	12	8542	70
8450	12	8543	70

Seitenverzeichnis der Modell-Nummern			
Modell-Nr.	Seite	Modell-Nr.	Seite
VP 6	2, 14, 28, 40	VP 31	16, 30
VP 7	2, 14, 28, 40	VP 32	42
VP 8	2, 14, 28, 40	VP 33	72
VP 21	86	VP 34	72
VP 22	86	VP 35	72
VP 23	4, 16, 30, 42, 46, 54, 62	VP 36	72
VP 24	74, 76, 78	VP 37	72
VP 25	74, 76, 78	VP 38	6, 18, 32, 44, 52, 60
VP 26	74, 76, 78	VP 39	6, 18, 32, 44, 52, 60
VP 27	74, 76, 78	VP 40	74, 76, 78
VP 28	74, 76, 78	VP 41	10, 22, 36, 48, 56, 64
VP 29	74, 76, 78	VP 42	10, 22, 36, 48, 56, 64
VP 30	74, 76, 78	VP 43	48, 56, 64
VP 31	74, 76, 78	VP 44	10, 22, 36
VP 32	74, 76, 78	VP 45	72

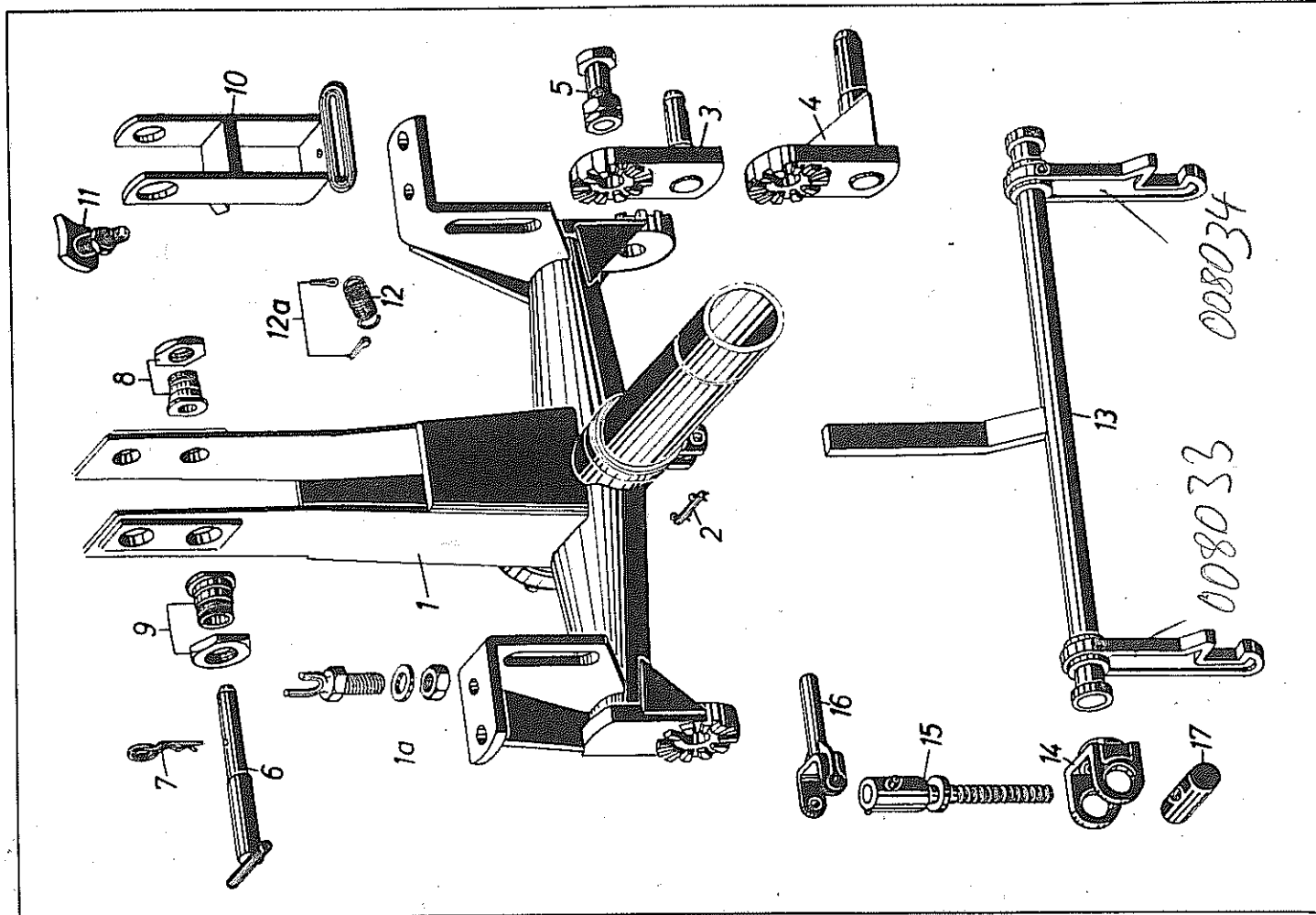


Bild Nr.	Bestell-Nr.	Benennung	Modell-Nr.
		<u>VOLLY-MAT II</u>	
1	8350	Tragbock	VP 6
1a	8053	Halterschraube	VP 7
2	8026	Gelenkbolzen mit 2 Splinten	VP 8
3	8027	Unterlenkerzapfen (Norm I)	
4	8028	Unterlenkerzapfen (Norm II)	
5	----	Sechskantschraube M 24 x 80 DIN 931 mit 2 Müttern	
6	8029	Oberlenkerbolzen	
7	4061	Vorstecker 4 mm ϕ	
8	6101	Distanzbuchse mit Mutter	
9	6213	Distanzbuchse mit Mutter	
10	8030	Auslöseklinke	
11	8031	Einstellschraube	
12	6004	Zugfeder	
12a	----	Splint 8 x 25 mm	
13	8032	Schaltwelle mit Anschlag	
---	8033	Anschlag, links	
--	8034	Anschlag, rechts	
14	8035	Spindellager mit Schmiernippel	
15	8051	Anschlagsspindel Tr 20 x 4 mit Spindelkopf und Spannstift	
16	4509	Kurbel	WD 13
17	8052	Spindelmutter Tr 20 x 4	

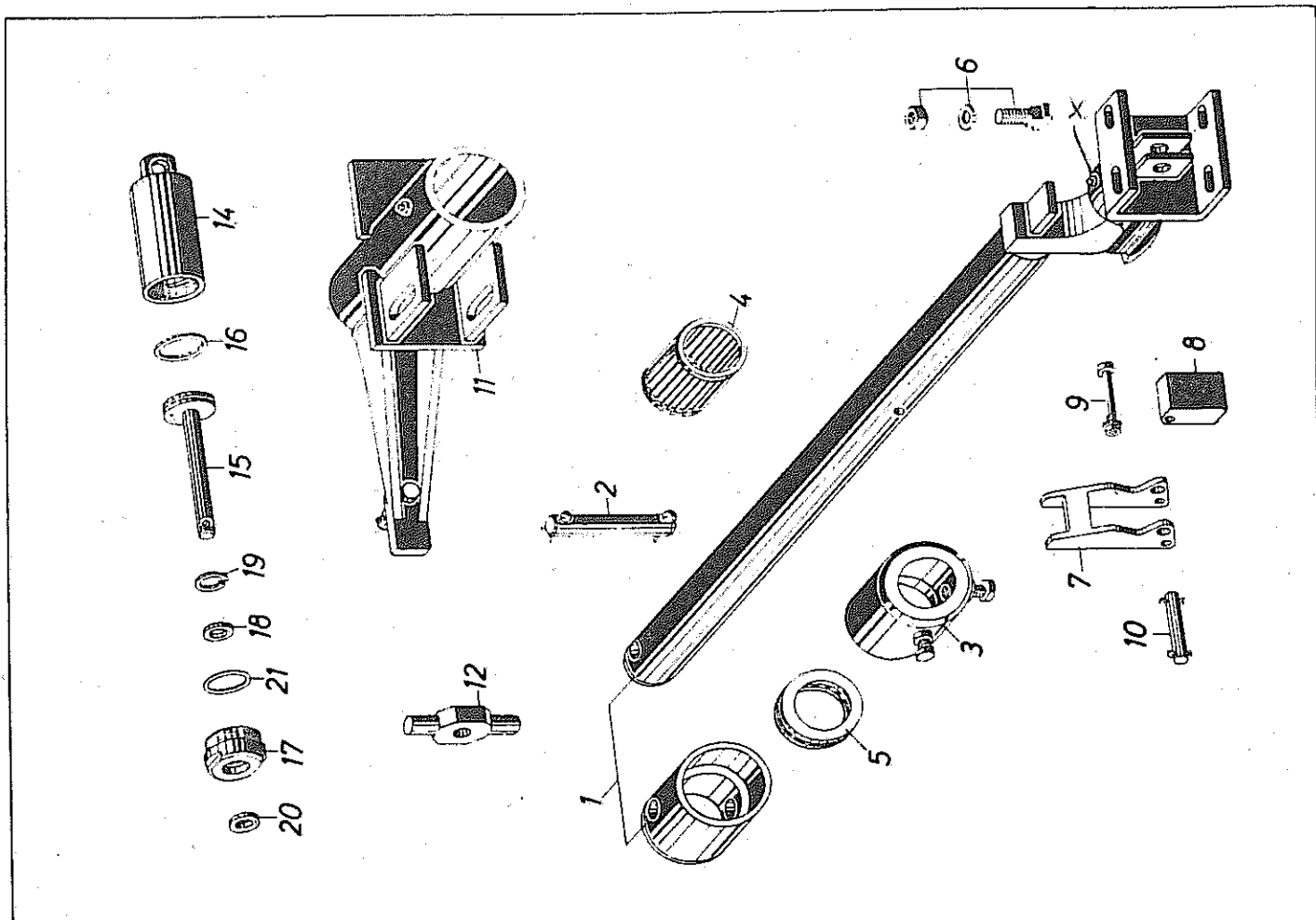


Bild Nr.	Bestell-Nr.	Benennung	Modell-Nr.
		<u>VOLLY-MAT II</u>	
1	8038	Exzenterwelle mit Druckring	
2	8039	Querbolzen mit 2 Splinten	
3	8040	Druckring mit 2 Körnerschrauben	
4	6108	Rollenlager 72/60 ϕ x 80 mm	
5	8041	Axial-Rillenkugellager (51112)	
6	----	Hammerschraube B M 16 x 40 DIN 186 mit Scheibe und Mutter	
7	8042	Schalbügel	
8	8043	Schaltgewicht	
9	----	Sechskantschraube M 8 x 75	
10	8044	Gelenkbolzen mit 2 Splinten	
11	8351	Hebelbüchse	
12	8069	Mitnehmer	VP 23
14	8048	Druckzylinder	
15	8049	Kolben mit Kolbenstange	
16	6051	Kolbenring	
17	6056	Verschlußdeckel	
18	6054	Nutring	WDA 1
19	6053	Seegerring J 29 x 1,2 DIN 472	
20	6057	Simmerring B 1 16 - 28- 7	
21	6055	Dichtring	
--	8050	Stoßdämpfer nach Bild 14 - 21 (einschließlich Hydrauliköl) kompl. montiert	
X	570267	<i>Schwinenrippe HA x 48 x 1,25</i>	

Nicht nach Bild-Nr. sondern nach Bestell-Nr. bestellen!

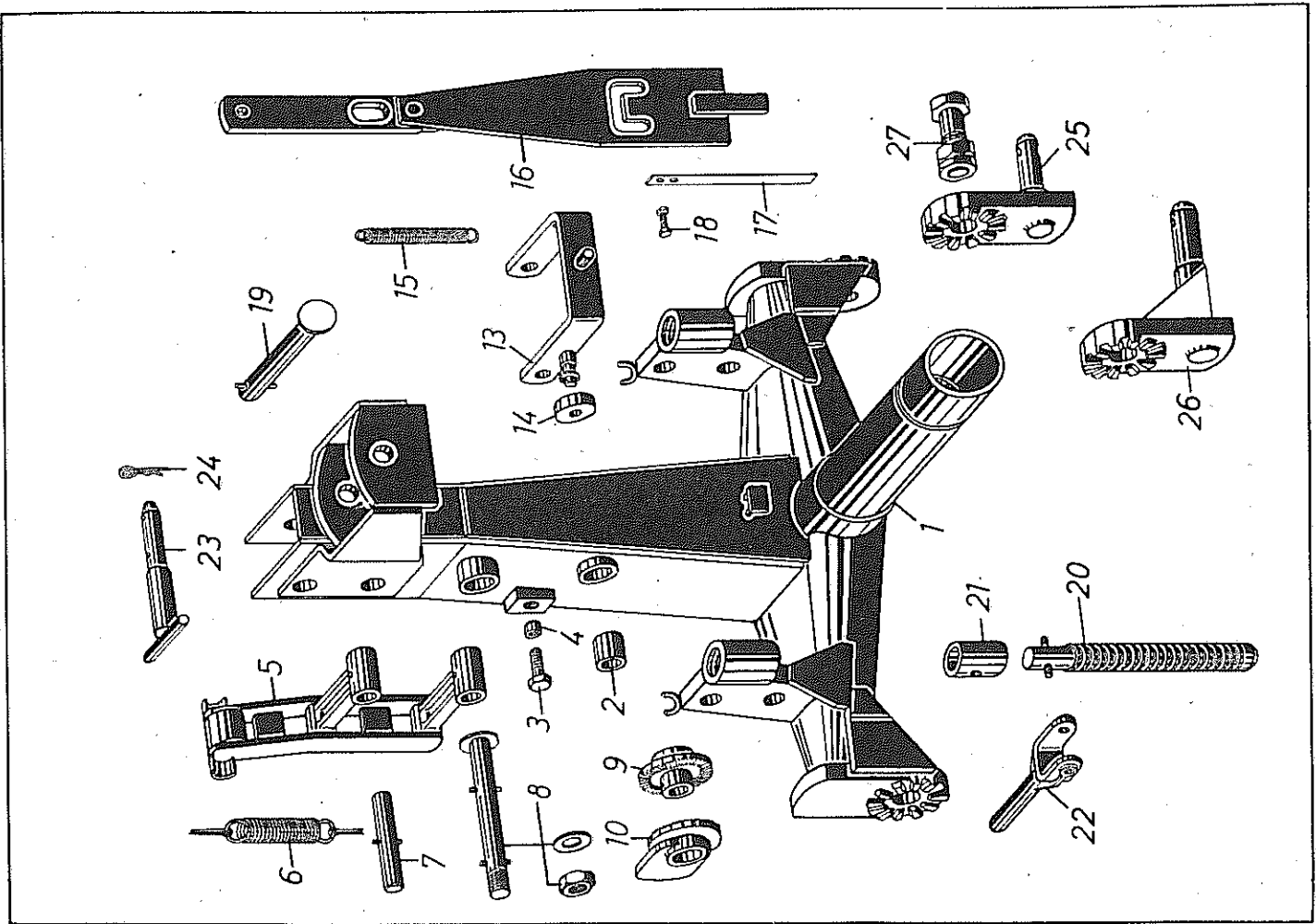


Bild Nr.	Bestell-Nr.	Benennung	Modell-Nr.
		<u>YOLLY-MAT II HY</u>	
1	8550	Tragbock	
2	8551	Sinter-Gleitlager	
3	----	Sechskantschraube M 12 x 35 DIN 931	
4	8552	Distanzbuchse	
5	8553	Schalthebel kompl.	
6	4585/1	Zugfeder mit 2 Splinten	
7	8554	Welle mit Spannstift	
8	8555	Einstellwelle mit 2 Spannstiften, 2 Muttern und Scheibe	
9	8556	Zahnscheibe	VP 38
10	8557	Stellscheibe	VP 39
13	8558	Schalzgabel mit Scheibe und Splint	
14	8559	Rolle	
15	8560	Zugfeder	
16	8561	Schalplatte kompl.	
17	8562	Blattfeder	
18	----	Sechskantschraube M 6 x 25 DIN 931 mit Scheibe und Mutter	
19	8563	Steckbolzen mit Spannstift	
20	8564	Spindel mit Spannstift	
21	8565	Spindelkopf	
22	4509	Kurbel	WD 13
23	3155	Oberlenkerbolzen für Norm I und II	
24	4061	Vorstecker 4 mm ϕ	
25	8027	Unterlenkerzapfen (Norm I)	
26	8028	Unterlenkerzapfen (Norm II)	
27	----	Sechskantschraube M 24 x 80 DIN 931 mit 2 Muttern	

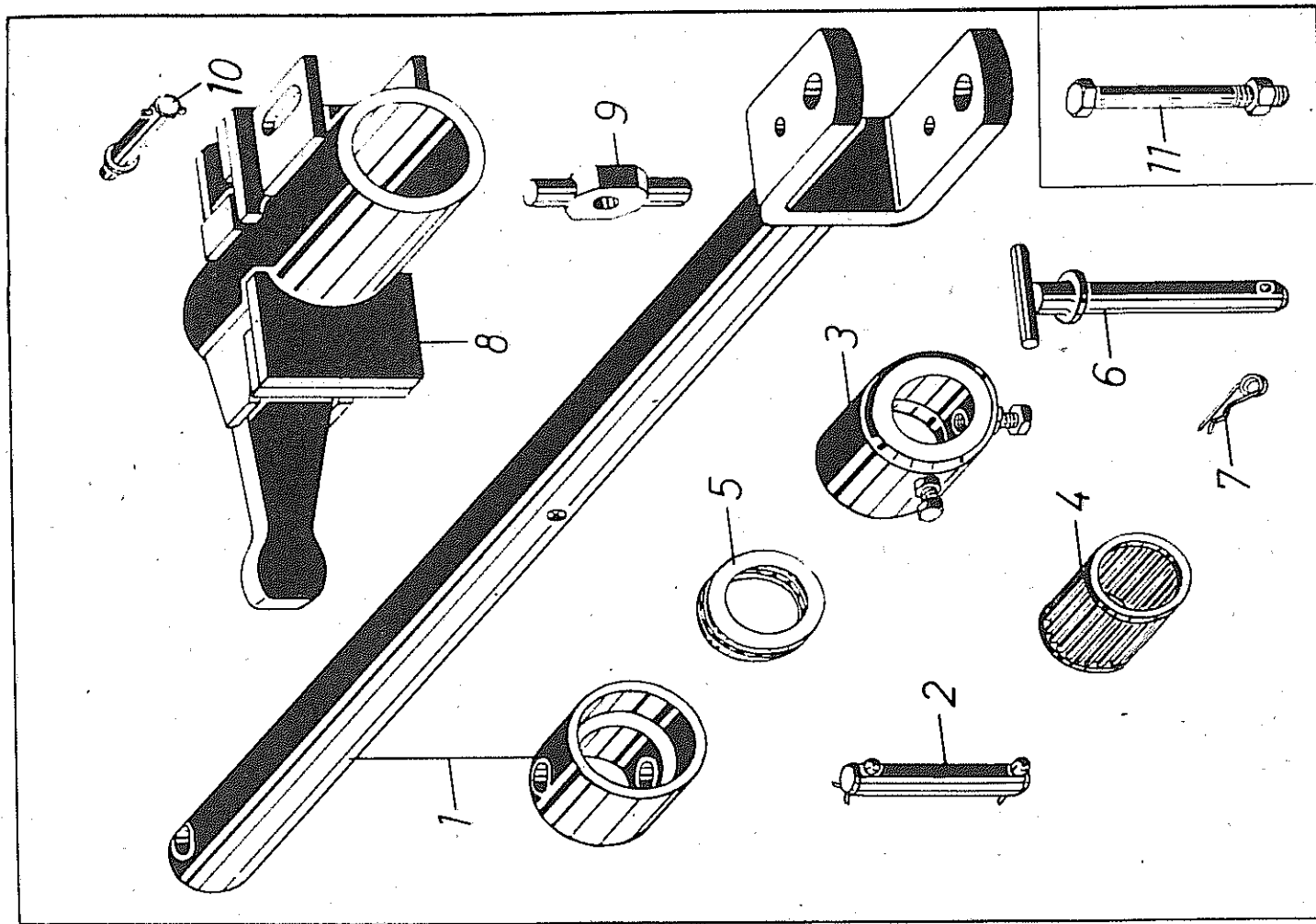


Bild Nr.	Bestell-Nr.	Benennung	Modell-Nr.
1	8566	<u>VOLLY-MAT II Hy</u>	
2	8039	Welle mit Druckring	
3	8040	Querbolzen mit 2 Splinten	
4	6108	Druckring mit 2 Körnerschrauben	
5	8041	Rollenlager 72/60 ϕ x 80	
6	8379	Axial-Rillenkugellager Nr. 51112	
7	1116	Steckbolzen	
8	8567	Vorstecker 6 mm ϕ	
9	8069	Anschlagbuchse	
10	8568	Mitnehmer	
11	----	Schaltbolzen mit Spannstift Sechskantschraube M 16 x 145 Mu DIN 601 (nur für Ausführung NW II Hy)	

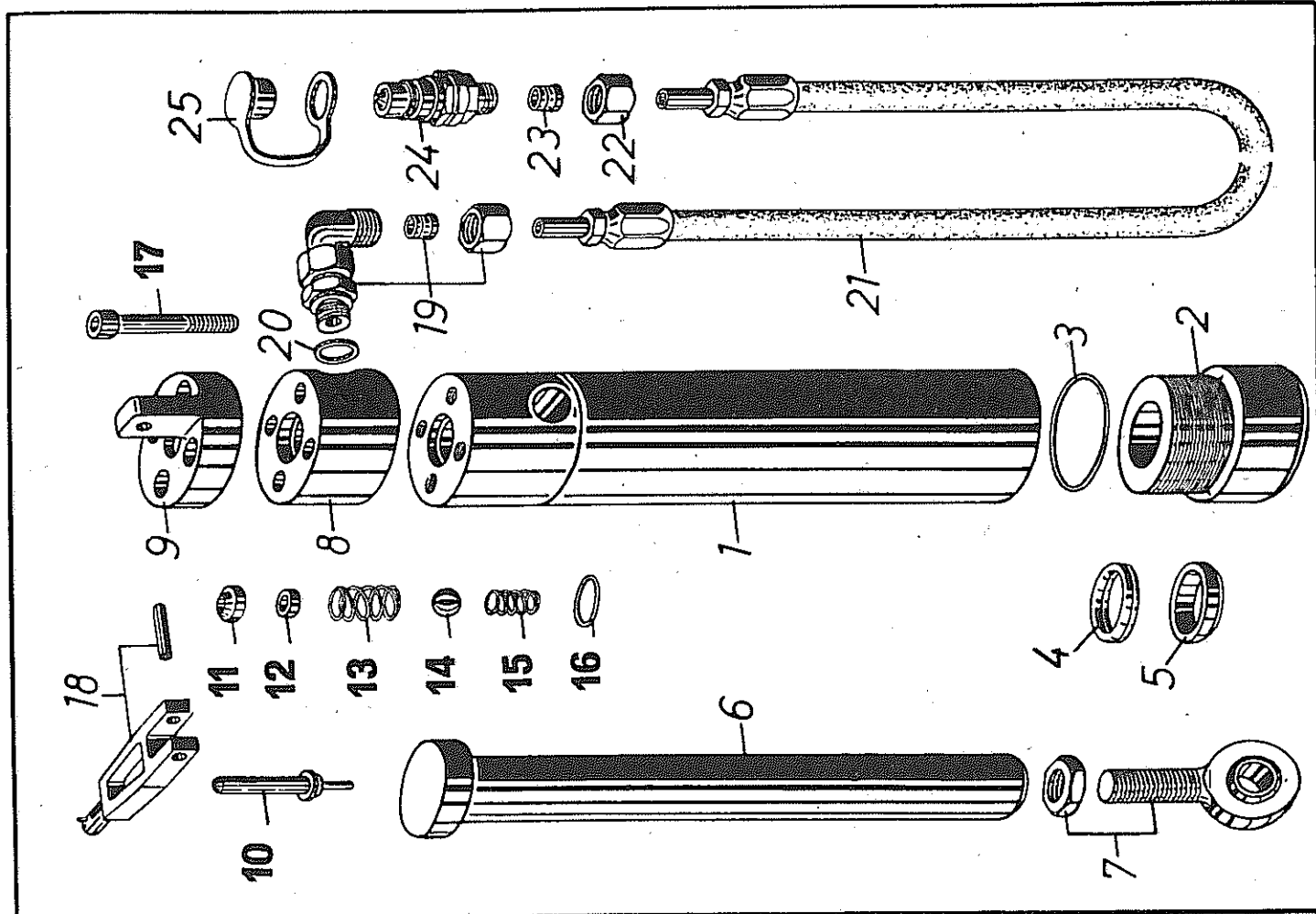
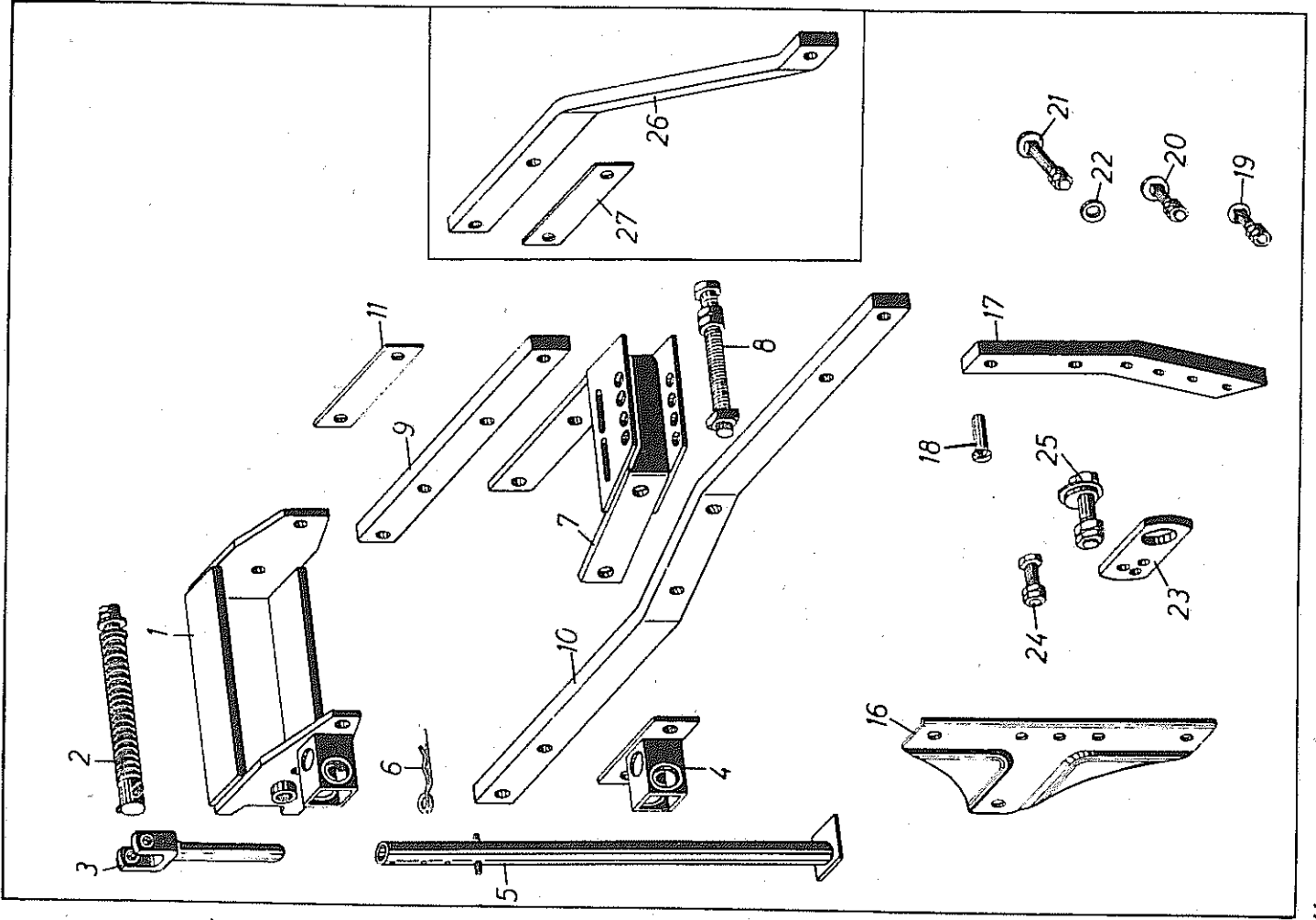
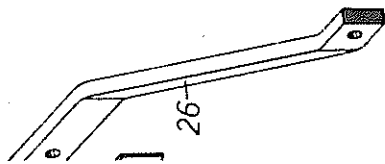


Bild Nr.	Bestell-Nr.	Benennung	Modell-Nr.
		<u>Hydrozylinder für VOLLY-MAT II HV</u> (Kolbenstange 35 mm ϕ)	
1	8500	Zylinderrohr	VP 44
2	8501	Zylinderkopf	
3	8502	O-Ring OR 60 x 3	
4	8503	Automatic-Nutring S 8 - 35	
5	8504	Schutzabstreifer P 6 - 35	
6	8505	Kolbenstange 35 mm ϕ	
7	8506	Gelenkkopf EM 20 mit Sechskantmutter 590127	
8	8507	Zwischenstück	
9	8508	Ventildeckel	
10	8509	Stößel	
11	8510	Abstreifer AS 10 x 20 x 5/8	
12	8511	Nutring VN 10 - 33	
13	8512	Druckfeder 18 ϕ x 2,8 ϕ x 33	
14	8524	Kugel 17 ϕ DIN 5401	
15	8525	Druckfeder 14,2 ϕ x 0,8 x 22	
16	8513	O-Ring OR 26 x 2	
17	----	Zylinderschraube M 10 x 65 DIN 912	VP 42
18	8514	Ventilhebel mit Spannstiften	
--	8515	Hydrozylinder kompl. montiert (Bild 1 - 18)	
19	8516	Einstellbare Winkelverschraubung	
20	8517	Kupferring 18/24 ϕ x 1,5	
21	8518	Höchstdruckschlauch 1400 mm lang	
22	8519	Überwurfmutter m 12 L	
23	8520	Schneidring d 12 L	
24	8521	Kupplungsstecker	
25	8522	Staubmuffe	
--	8523	Höchstdruckschlauch kompl. montiert (Bild 19-25)	

Nicht nach Bild-Nr. sondern nach Bestell-Nr. bestellen!

- 1
- 2
- 3
- 4
- 5
- 6
- 7
- 8
- 9
- 10
- 11
- 16
- 17
- 18
- 19
- 20
- 21
- 22
- 23
- 24
- 25
- 26
- 27





2

20

9

Bild-Nr.	Benennung	Bestell-Nr.																			
		20/600-56	25/550-50	25/600-56	25/600-64	30/550-56	30/600-56	30/600-64	30/600-72	30/600-56	30/600-64	30/650-72									
	VOLLY-MAT II und II Hy																				
1	Stellkasten	8352	8353	8354	8355	8354	8354	8354	8354	8354	8354	8354	8354	8354	8354	8354	8354	8354	8354	8354	8356
2	Spindel+Spannstift,Scheibe+2 Muttern	8067	8067	8067	8067	8067	8067	8067	8067	8067	8067	8067	8067	8067	8067	8067	8067	8067	8067	8067	8067
3	Kurbel	4066	4066	4066	4066	4066	4066	4066	4066	4066	4066	4066	4066	4066	4066	4066	4066	4066	4066	4066	4066
4	Stützenhalter	---	---	---	8357	---	---	---	---	---	---	---	---	---	---	---	---	---	---	---	8357
5	Abstellstütze mit 2 Spannstützen	8084	8084	8084	8084	8084	8084	8084	8084	8084	8084	8084	8084	8084	8084	8084	8084	8084	8084	8084	8083
6	Vorstecker 6 mm Ø	1116	1116	1116	1116	1116	1116	1116	1116	1116	1116	1116	1116	1116	1116	1116	1116	1116	1116	1116	1116
7	Rahmenbügel	8359	8359	8359	8360	8359	8359	8360	8360	8360	8360	8360	8360	8360	8360	8360	8360	8360	8360	8360	8364
8	Einstellschraube mit 3 Muttern	8256/1	8255/1	8256/1	8366	8256/1	8256/1	8256/1	8256/1	8256/1	8256/1	8256/1	8256/1	8256/1	8256/1	8256/1	8256/1	8256/1	8256/1	8256/1	8366
9	Rahmenstrebe	8101	8103	8103	8103	8103	8103	8103	8103	8103	8103	8103	8103	8103	8103	8103	8103	8103	8103	8103	8107
10	Rahmen	8244	8102	8102	8102	8102	8102	8102	8102	8102	8102	8102	8102	8102	8102	8102	8102	8102	8102	8102	8106
11	Zwischenlage	8082	---	8082	---	8082	---	8082	---	8082	---	8082	---	8082	---	8082	---	8082	---	8082	---
16	Grindelplatte	8013	8013	8013	8013	8013	8013	8013	8013	8013	8013	8013	8013	8013	8013	8013	8013	8013	8013	8013	8013
--	Grindelplatte(10mm dick-verst.Ausf.)	---	---	---	---	---	---	---	---	---	---	---	---	---	---	---	---	---	---	---	---
17	Grindel	8008	8003	8006	8006	8006	8006	8009	8012	8012	8012	8012	8012	8012	8012	8012	8012	8012	8012	8012	8019
18	Halbrundniet 20 mm Ø	---	---	---	---	---	---	---	---	---	---	---	---	---	---	---	---	---	---	---	---
19	Senkschraube M 16 x)	---	---	---	---	---	---	---	---	---	---	---	---	---	---	---	---	---	---	---	---
20	Flachrundschraube M 16 x)Länge angeben	---	---	---	---	---	---	---	---	---	---	---	---	---	---	---	---	---	---	---	---
21	Flachrundschraube M 16 x	---	---	---	---	---	---	---	---	---	---	---	---	---	---	---	---	---	---	---	---
22	Scheibe 17 Ø	---	---	---	---	---	---	---	---	---	---	---	---	---	---	---	---	---	---	---	---
23	Lasche	8257	8257	8257	8257	8257	8257	8257	8257	8257	8257	8257	8257	8257	8257	8257	8257	8257	8257	8257	8257
24	Sechskantschraube M 12 x 45 DIN 931	---	---	---	---	---	---	---	---	---	---	---	---	---	---	---	---	---	---	---	---
25	Exzenterschraube	8258	8258	8258	8258	8258	8258	8259	8259	8259	8259	8259	8259	8259	8259	8259	8259	8259	8259	8259	8259
26	Verstärkungsstrebe	8226	8225	8226	8231	8226	8226	8227	8227	8227	8227	8227	8227	8227	8227	8227	8227	8227	8227	8227	8229
27	Zwischenlage	8367	---	---	---	---	---	---	---	---	---	---	---	---	---	---	---	---	---	---	---

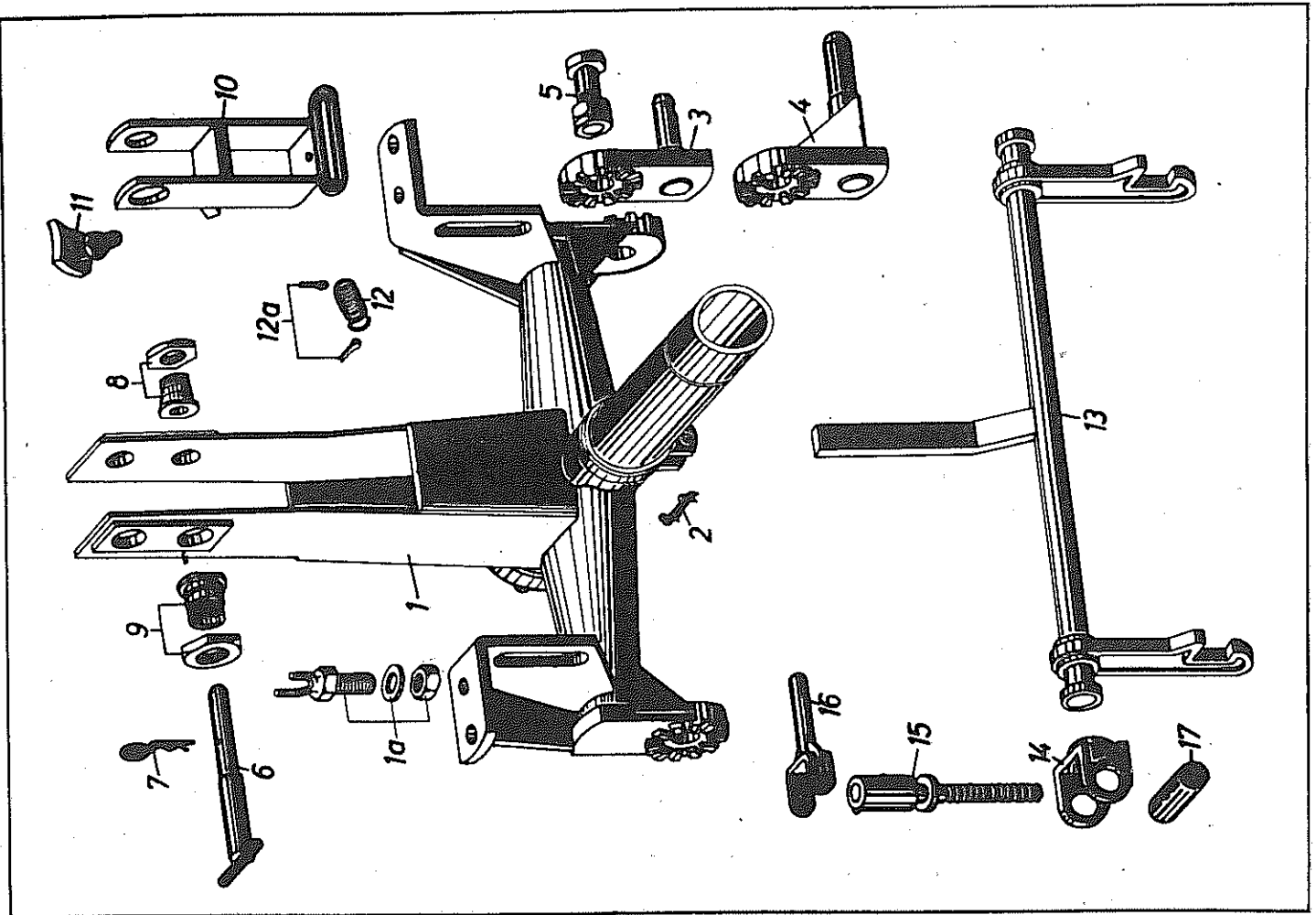


Bild Nr.	Bestell-Nr.	Benennung	Modell-Nr.
		<u>VOLLY-MAT NW II</u>	
1	8241	Tragbock	
1a	8053	Halterschraube	
2	8026	Gelenkbolzen mit 2 Splinten	
3	8027	Unterlenkerzapfen (Norm I)	
4	8028	Unterlenkerzapfen (Norm II)	
5	----	Sechskantschraube M 24 x 75 DIN 931 mit 2 M ^u tern	
6	8029	Oberlenkerbolzen	
7	4061	Vorstecker 4 mm \varnothing	
8	6101	Distanzbuchse mit Mutter	
9	6213	Distanzbuchse mit Mutter	
10	8030	Auslöseklinke	
11	8031	Einstellschraube	
12	6004	Zugfeder	
12a	----	Splint 8 x 25 mm	
13	8032	Schaltwelle mit Anschlag	VP 6
--	8033	Anschlag, links	VP 7
--	8034	Anschlag, rechts	VP 8
14	8035	Spindellager mit Schmiernippel	
15	8051	Anschlagspindel mit Spindelkopf und Spannstift	
16	4509	Kurbel	
17	8052	Spindelmutter	WD 13

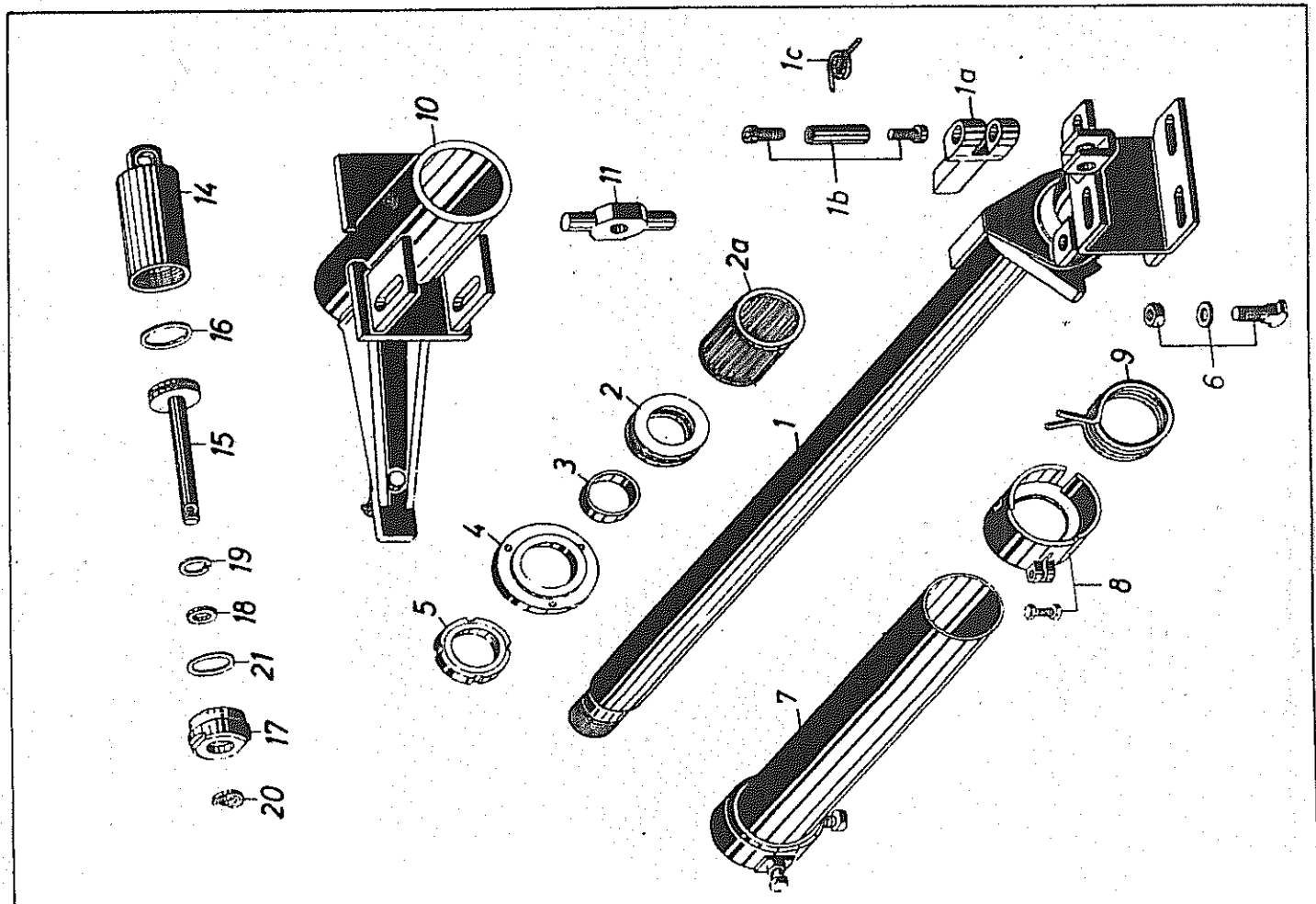


Bild Nr.	Bestell Nr.	Benennung	Modell-Nr.
		<u>VOLLY-MAT NW II</u>	
1	8588	Exzenterwelle	
1a	8589	Riegel mit 2 Schmiernippel	
1b	8590	Mutter mit 2 Zylinderschrauben	
1c	8591	Riegelfeder <i>560521</i>	
2	8243	Axial-Rillenkugellager (51210)	
2a	6108	Rollenlager 72/60 ϕ x 80	
3	8244	Buchse	
4	8245	Lagerdeckel	
5	----	Nutmutter M 50 x 1,5 KM 10	
6	----	Hammerschraube B M 16 x 40 DIN 186 mit Scheibe und Mutter	
7	8246	Schaltrohr	VP 31
8	8247	Federgehäuse mit Sechskantschraube und Mutter	
9	8248	Schaltfeder <i>560775</i>	
10	8249	Hebelbüchse	
11	8069	Mitnehmer	VP 23
14	8048	Druckzylinder	
15	8049	Kolben mit Kolbenstange	
16	6051	Kolbenring	
17	6056	Verschlussdeckel	WDA 1
18	6054	Nutring	
19	6053	Seegerring J 29 x 1,2	
20	6057	Simmerring B 1 16 -28 - 7	
21	6055	Dichtring	
--	8050	Stoßdämpfer nach Bild 14 - 21 (einschließlich Hydrauliköl) kompl. montiert	

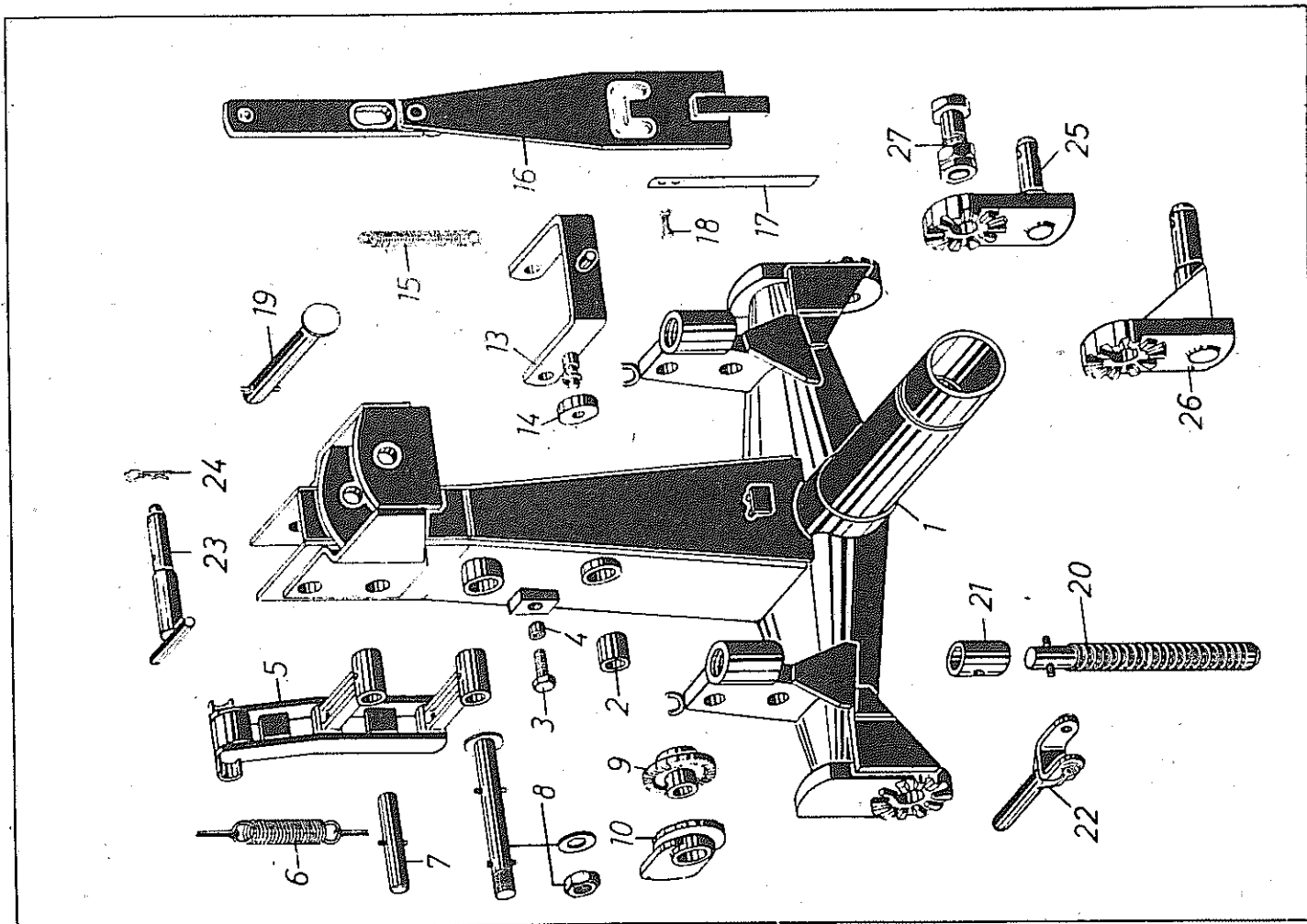
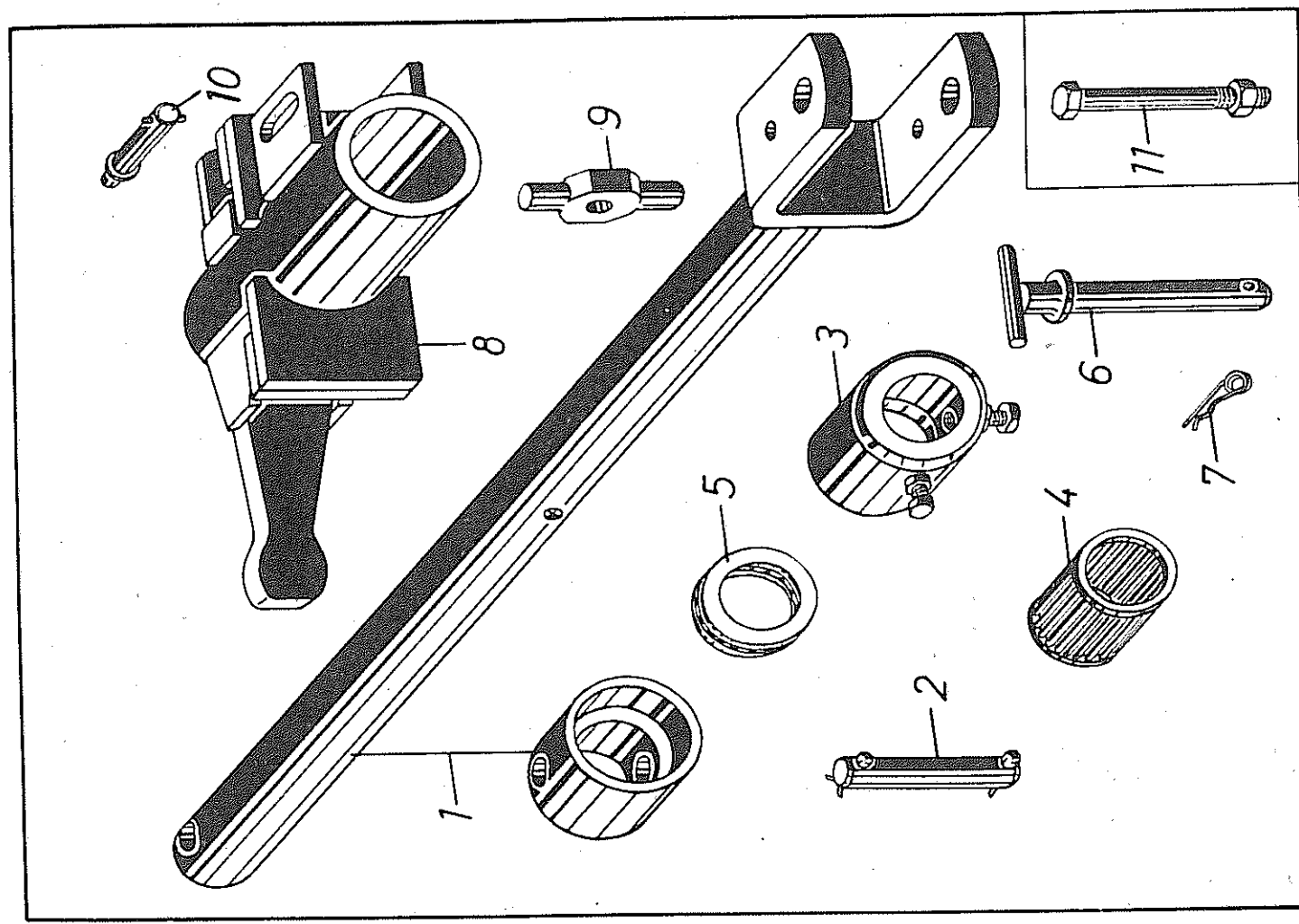


Bild Nr.	Bestell-Nr.	Benennung	Modell-Nr.
		<u>VOLLY-MAT III - 15 - 25/600 HY</u>	
1	8550	Tragbock	
2	8551	Sinter-Gleitlager	
3	----	Sechskantschraube M 12 x 35 DIN 931	
4	8552	Distanzbuchse	
5	8553	Schalthebel kompl.	
6	4585/1	Zugfeder mit 2 Splinten	
7	8554	Welle mit Spannstift	
8	8555	Einstellwelle mit 2 Spannstiften, 2 Müttern und Scheibe	
9	8556	Zahnscheibe	VP 38
10	8557	Stellscheibe	VP 39
13	8558	Schaltgabel mit Scheibe und Splint	
14	8559	Rolle	
15	8560	Zugfeder	
16	8561	Schaltplatte kompl.	
17	8562	Blattfeder	
18	----	Sechskantschraube M 6 x 25 DIN 931 mit Scheibe und Mutter	
19	8563	Steckbolzen mit Spannstift	
20	8564	Spindel mit Spannstift	
21	8565	Spindelkopf	
22	4509	Kurbel	WD 13
23	3155	Oberlenkerbolzen für Norm I und II	
24	4061	Vorstecker 4 mm Ø	
25	8027	Unterlenkerzapfen (Norm I)	
26	8028	Unterlenkerzapfen (Norm II)	
27	----	Sechskantschraube M 24 x 80 DIN 931 mit 2 Müttern	

Bild Nr.	Bestell-Nr.	Benennung	Modell-Nr.
1	8566	<u>VOLLY-MAT II Hy</u>	
2	8039	Welle mit Druckring	
3	8040	Querbolzen mit 2 Splintern	
4	6108	Druckring mit 2 Körnerschrauben	
5	8041	Rollenlager 72/60 ϕ x 80	
6	8379	Axial-Rillenkugellager Nr. 51112	
7	1116	Steckbolzen	
8	8567	Vorstecker 6 mm ϕ	
9	8069	Anschlagbuchse	
10	8568	Mitnehmer	
11	---	Schaltbolzen mit Spannstift Sechskantschraube M 16 x 145 Mu DIN 601 (nur für Ausführung NW II Hy)	

NISAWATER Landmaschinen GmbH
Postfach 1165 - D-46466 Hörstel



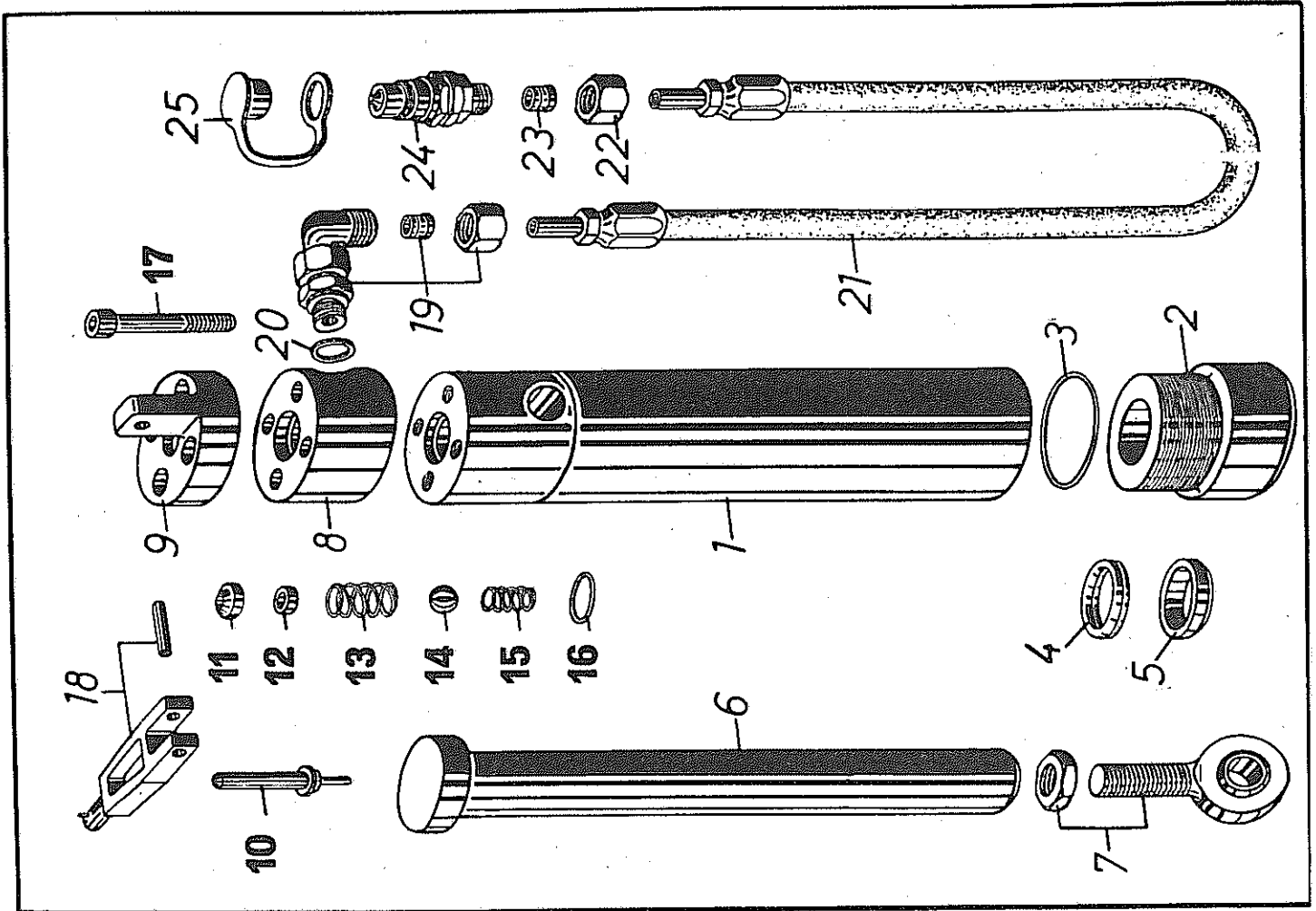


Bild Nr.	Bestell-Nr.	Benennung	Modell-Nr.
1	8500	Hydrozylinder für VOLLY-MAT II HY (Kolbenstange 35 mm ϕ)	VP 44
2	8501	Zylinderrohr	
3	8502	Zylinderkopf	
4	8503	O-Ring OR 60 x 3	
5	8504	Automatic-Nutring S 8 - 35	
6	8505	Schutzabstreifer P 6 - 35	
7	8506	Kolbenstange EM 20 mit Sechskantmutter	
8	8507	Zwischenstück	
9	8508	Ventildeckel	
10	8509	Stößel	VP 41
11	8510	Abstreifer AS 10 x 20 x 5/8	
12	8511	Nutring VN 10 - 33	
13	8512	Druckfeder 18 ϕ x 2,8 ϕ x 33	
14	8524	Kugel 17 ϕ DIN 5401	
15	8525	Druckfeder 14,2 ϕ x 0,8 ϕ x 22	
16	8513	O-Ring OR 26 x 2	
17	---	Zylinderschraube M 10 x 65 DIN 912	VP 42
18	8514	Ventilhebel mit Spannstiften	
19	8515	Hydrozylinder kompl. montiert (Bild 1 - 18)	
20	8516	Einstellbare Winkelverschraubung	
21	8517	Kupferring 18/24 ϕ x 1,5	
22	8518	Höchstdruckschlauch 1400 mm lang	
23	8519	Überwurfmutter m 12 L	
24	8520	Schneidring d 12 L	
25	8521	Kupplungsstecker	
25	8522	Staubmuffe	
---	8523	Höchstdruckschlauch kompl. montiert (Bild 19-25)	

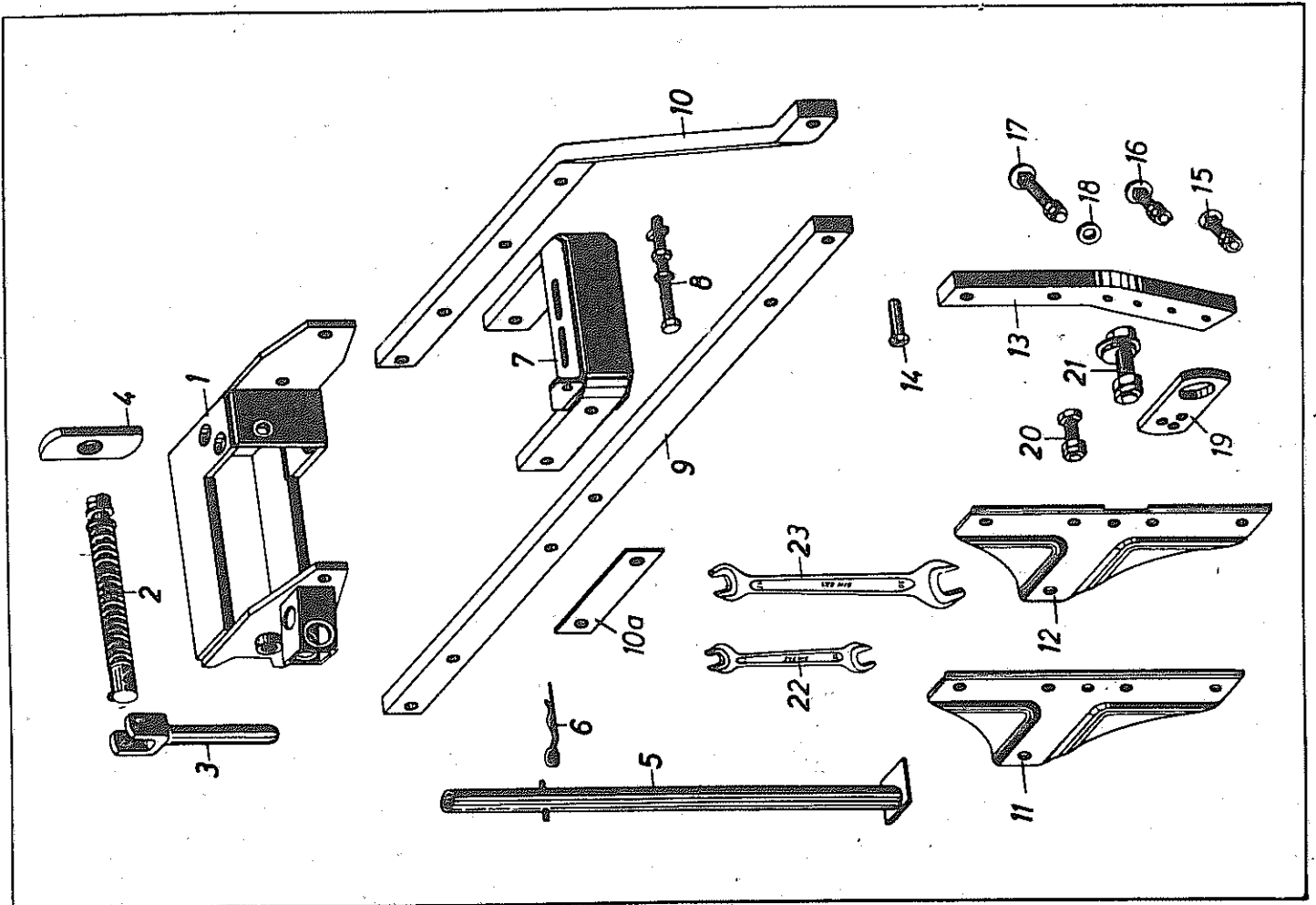


Bild Nr.	Modell-Nr.	Benennung	Bestell-Nr.		
			NWII-340	NWII-370	NWII-400
1		<u>VOLLY-MAT NW II</u>			
2		Stellkasten	8571	8571	8051
3	KO 101	Spindel+Spannstift, 2 Scheiben, 2 Muttern	8067	8067	8067
4		Kurbel	4066	4066	4066
5		Gewindeflasche	8252	8252	8252
6		Abstellstütze	8084	8083	8083
7		Vorstecker 6 mm ϕ	1116	1116	1116
8		Rahmenbügel	8592	8592	8254
9		Sechskantschraube mit 2 Sechskantmutter und 1 Vierkantmutter	8255/1	8256/1	8256/1
10		Rahmen	8287	8233	8233
10a		Rahmenstrebe	8288	8284	8235
11		Zwischenlage	8572	---	---
12		Gründelplatte für hinteren Körper	8013	8022	8022
13		Gründelplatte für vorderen Körper	8013A	8022A	8022A
14		Gründel	8006	8019	8019
15		Halbrundniet	---	---	---
16		Senkschraube M 16 x)	---	---	---
17		Flachrundschraube M 16 x) Länge	---	---	---
18		Flachrundschraube M 16 x)	---	---	---
19		Scheibe 17 ϕ	---	---	---
20		Basche	8057	8057	8057
21		Sechskantschraube M 12 x 45 DIN 931	---	---	---
22		Exzentrerschraube	8258	8259	8259
23		Schraubenschlüssel 17/19	4566	4566	4566
		Schraubenschlüssel 24/30	4567	4567	4567

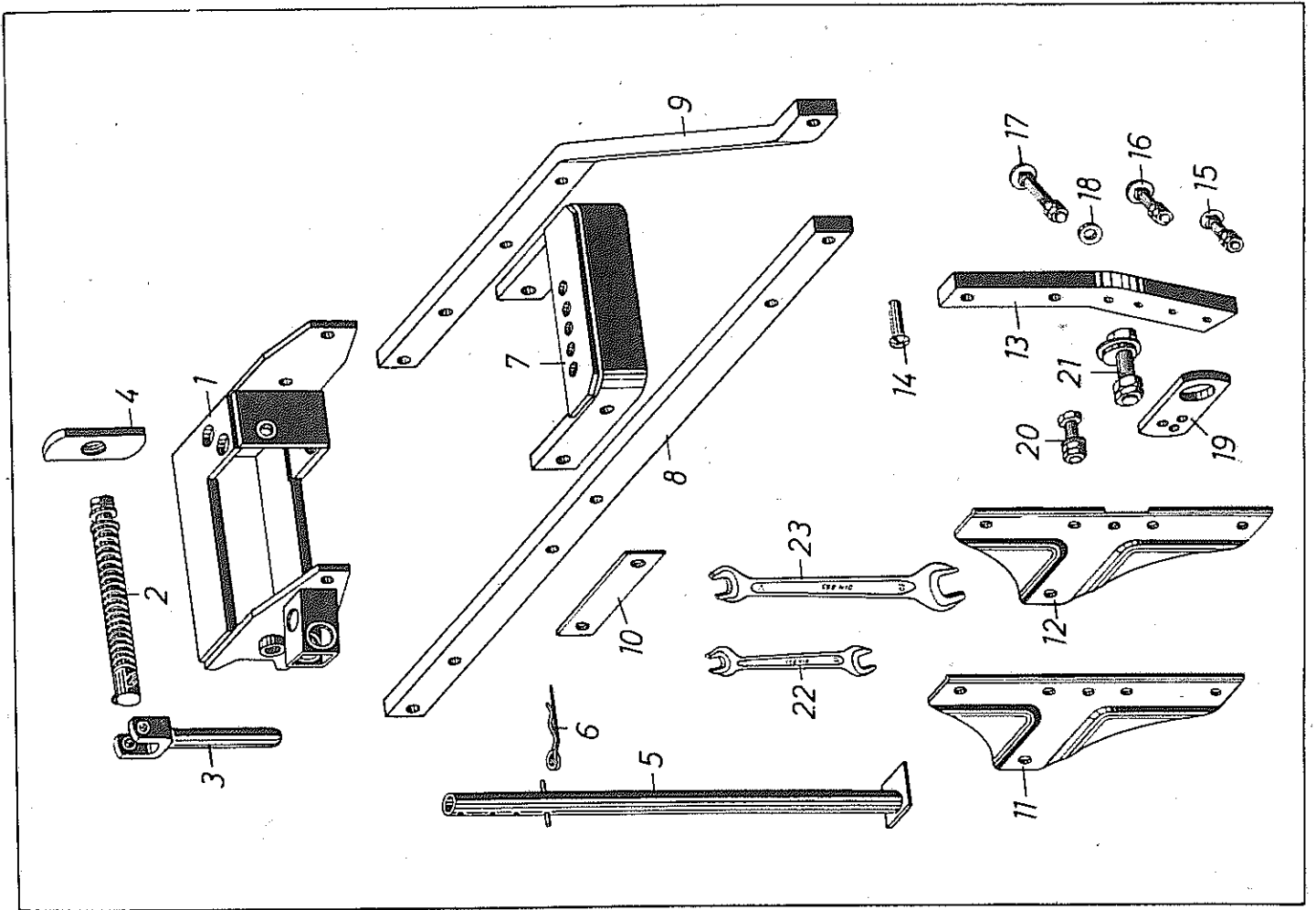


Bild Nr.	Modell Nr.	Benennung	Bestell-Nr.			
			NWII-330Hy	NWII-370Hy	NWII-400Hy	NWII-400Hy
		<u>VOLLY-MAT NW II Hy</u>				
1		Stellkasten	8571	8571	8251	
2		Spindel +Spannstift, 2Scheiben+2Mütern	8067	8067	8067	
3	K0101	Kurbel	4066	4066	4066	
4		Gewindelaseche	8252	8252	8252	
5		Abstellstütze mit Spannstiften	8084	8083	8083	
6		Vorstecker 6 mm ø	1116	1116	1116	
7		Rahmenbügel	8415	8415	8416	
8		Rahmen	8287	8233	8233	
9		Rahmenstrebe	8288	8284	8235	
10		Zwischenlage	8572	----	----	
11		Grindelplatte für hinteren Körper	8013	8022	8022	
12		Grindelplatte für vorderen Körper	8013A	8022A	8022A	
13		Grindel	8006	8019	8019	
14		Halbrundniet	----	----	----	
15		Senkschraube M 16 x)	----	----	----	
16		Flachrundschraube M 16 x) Länge angeben	----	----	----	
17		Flachrundschraube M 16 x)	----	----	----	
18		Scheibe 17 ø	----	----	----	
19		Lasche	8057	8057	8057	
20		Sechskantschraube M 12 x 45 DIN 931	----	----	----	
21		Exzentrerschraube	8258	8259	8259	
22		Schraubenschlüssel 17/19	4566	4566	4566	
23		Schraubenschlüssel 24/30	4567	4567	4567	

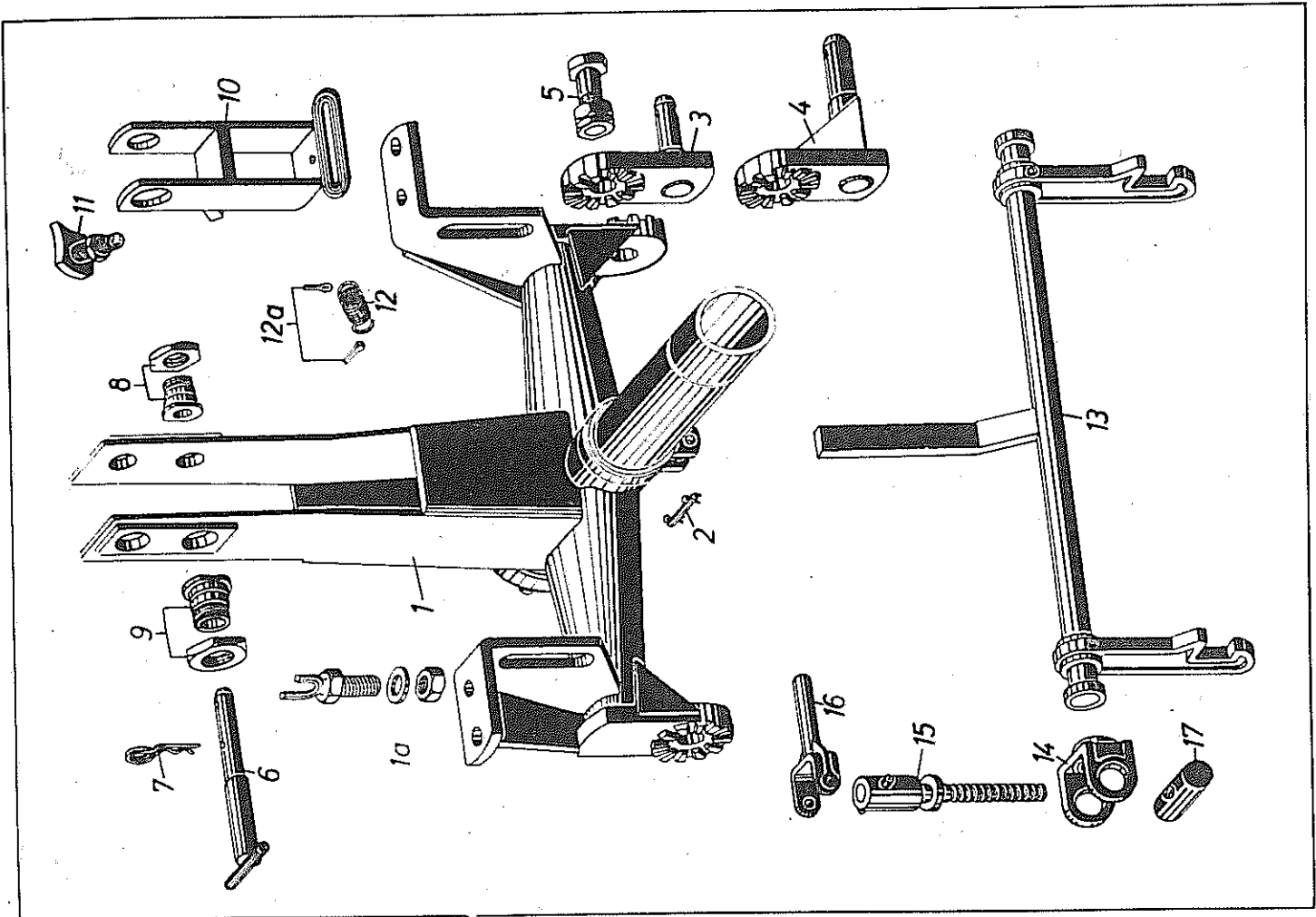


Bild Nr.	Bestell-Nr.	Benennung	Modell-Nr.
1	8241	<u>VOLLY-MAT III - 15 - 25/600</u> Tragbock	
1a	8053	Haltschraube	
2	8026	Gelenkbolzen mit 2 Splinten	
3	8027	Unterlenkerzapfen (Norm I)	
4	8028	Unterlenkerzapfen (Norm II)	
5	----	Sechskantschraube M 24 x 75 DIN 931 mit 2 Muttern	
6	8029	Oberlenkerbolzen	
7	4061	Vorstecker 4 mm ϕ	
8	6101	Distanzbuchse mit Mutter	
9	6213	Distanzbuchse mit Mutter	
10	8030	Auslöseklinke	
11	8031	Einstellschraube	
12	6004	Zugfeder	
12a	----	Splint 8 x 25 mm	
13	8032	Schaltwelle mit Anschlag	VP 6
--	8033	Anschlag, links	VP 7
--	8034	Anschlag, rechts	VP 8
14	8035	Spindellager mit Schmiernippel	
15	8051	Anschlagsspindel mit Spindelkopf und Spannstift	
16	4509	Spindelkurbel	WD 13
17	8052	Spindelmutter	

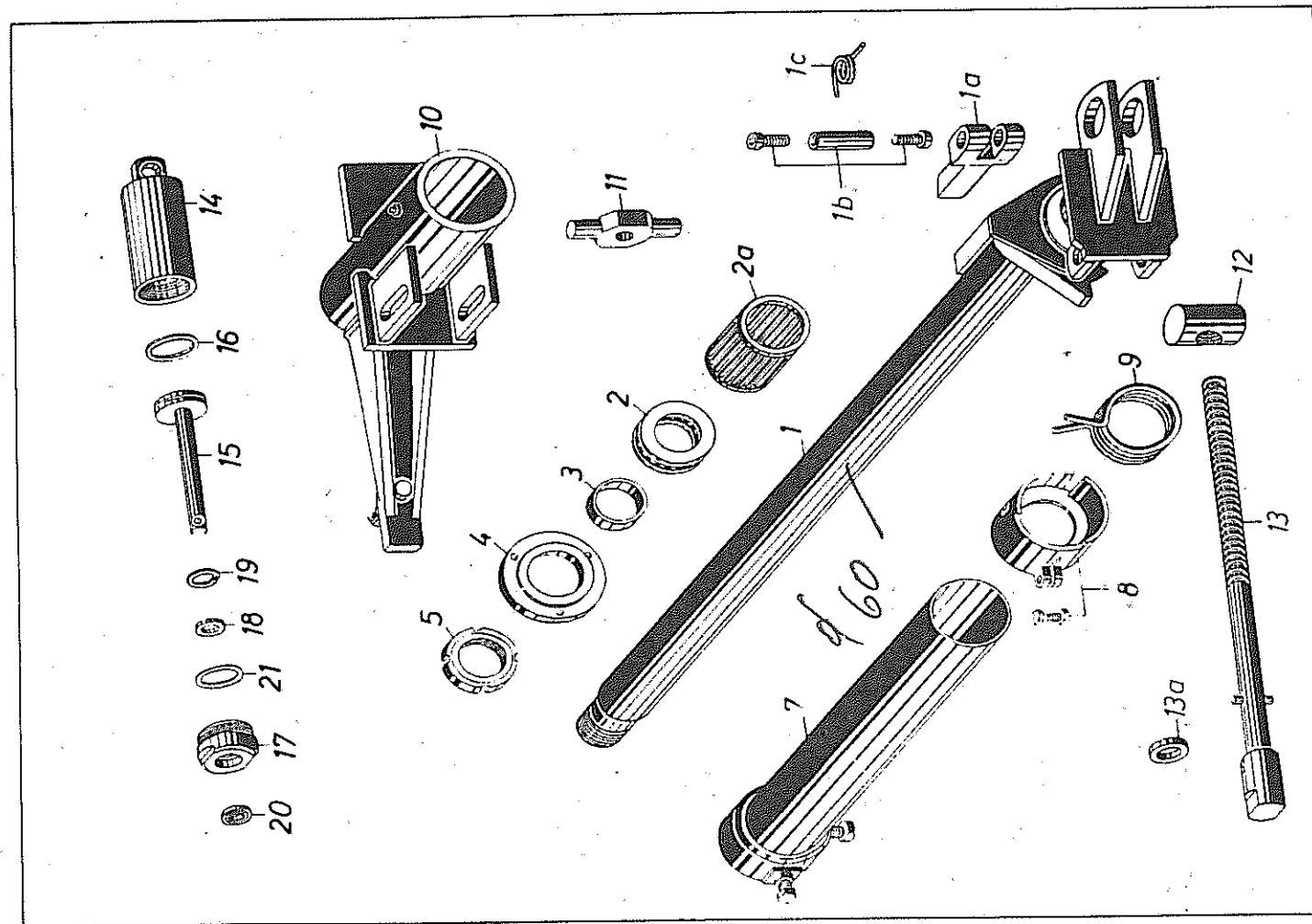


Bild Nr.	Bestell-Nr.	Benennung	Modell-Nr.
		<u>VOLLY-MAT III - 15 - 25/600</u>	
1	8594	Exzenterwelle	
1a	8589	Riegel mit 2 Schmiernippel	
1b	8590	Mutter mit 2 Zylinderschrauben	
1c	8591	Riegelfeder	
2	8243	Axial-Rillenkugellager (51210)	
2a	6108	Rollenlager 72/60 Ø x 80	
3	8244	Distanzring	
4	8245	Lagerdeckel	
5	----	Nutmutter M 50 x 1,5 (KM 10)	
7	8246	Schalrohr	
8	8247	Federgehäuse mit Sechskantschraube und Mutter	VP 31
9	8248	Schaltfeder	
10	8249	Hebelbuchse	
11	8069	Mitnehmer	VP 23
12	8384	Spindelmutter	
13	8385	Spindel mit Spindelkopf, Spannstifte und Scheiben	
13a	8386	Spindelring	
14	8048	Druckzylinder	
15	8049	Kolben mit Kolbenstange	
16	6051	Kolbenring	
17	6056	Verschlussdeckel	
18	6054	Nutring	
19	6053	Seegerring J 29 x 1,2	
20	6057	Simmerring B 1 16 - 28 - 7	
21	6055	Dichtring	
--	8050	Stoßdämpfer nach Bild 14 - 21 (einschließlich Hydrauliköl) kompl. montiert	WDA 1

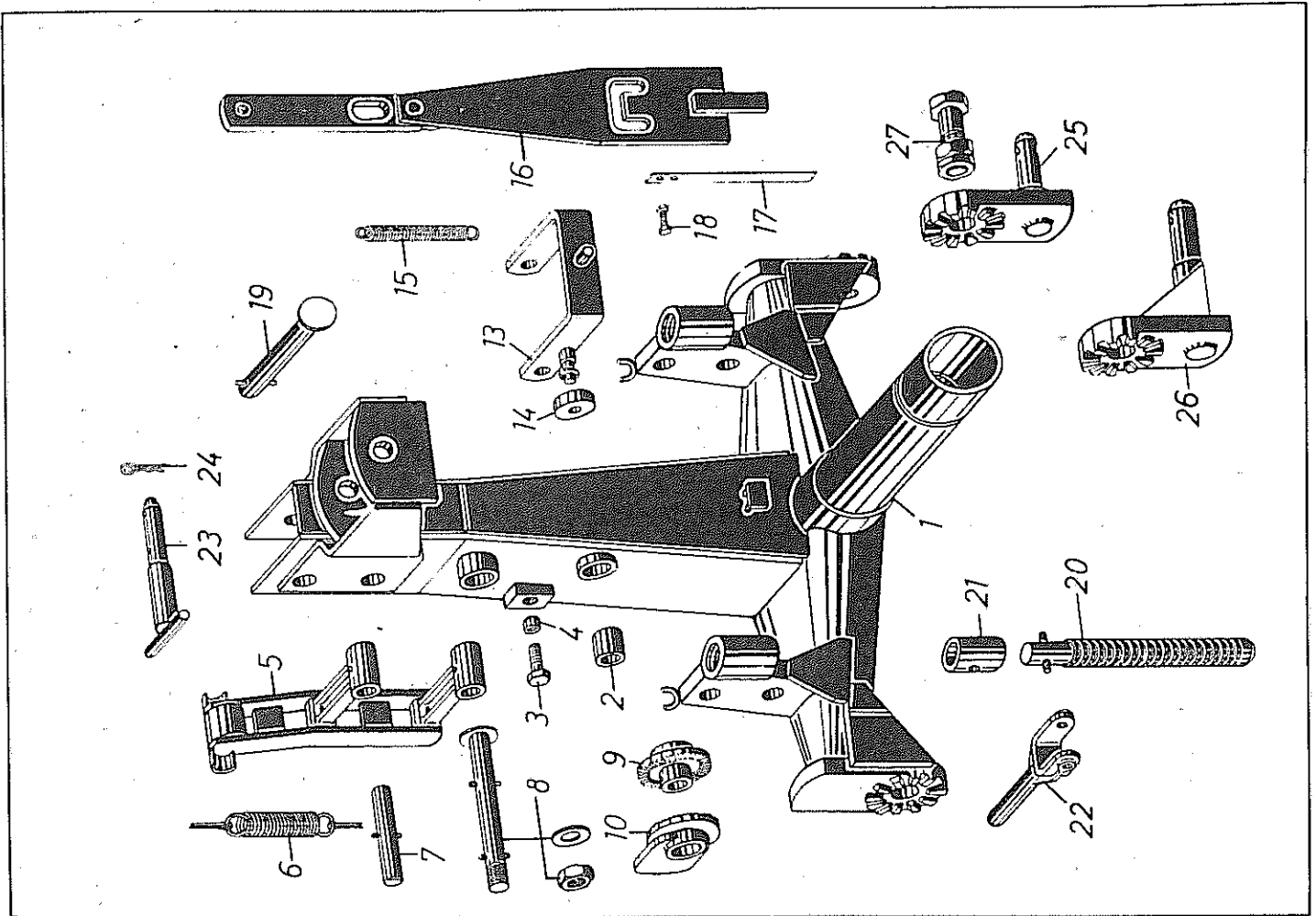


Bild Nr.	Bestell-Nr.	Benennung	Modell-Nr.
		<u>VOLLY-MAT III - 15 - 25/600 HY</u>	
1	8550	Tragbock	
2	8551	Sinter-Gleitlager	
3	----	Sechskantschraube M 12 x 35 DIN 931	
4	8552	Distanzbuchse	
5	8553	Schalthebel kompl.	
6	4585/1	Zugfeder mit 2 Splinten	
7	8554	Welle mit Spannstift	
8	8555	Einstellwelle mit 2 Spannstiften, 2 Muttern und Scheibe	
9	8556	Zahnscheibe	VP 38
10	8557	Stellscheibe	VP 39
13	8558	Schalzgabel mit Scheibe und Splint	
14	8559	Rolle	
15	8560	Zugfeder	
16	8561	Schalplatte kompl.	
17	8562	Blattfeder	
18	----	Sechskantschraube M 6 x 25 DIN 931 mit Scheibe und Mutter	
19	8563	Steckbolzen mit Spannstift	
20	8564	Spindel mit Spannstift	
21	8565	Spindelkopf	
22	4509	Kurbel	WD 13
23	3155	Oberlenkerbolzen für Norm I und II	
24	4061	Vorstecker 4 mm ϕ	
25	8027	Unterlenkerzapfen (Norm I)	
26	8028	Unterlenkerzapfen (Norm II)	
27	----	Sechskantschraube M 24 x 80 DIN 931 mit 2 Muttern	

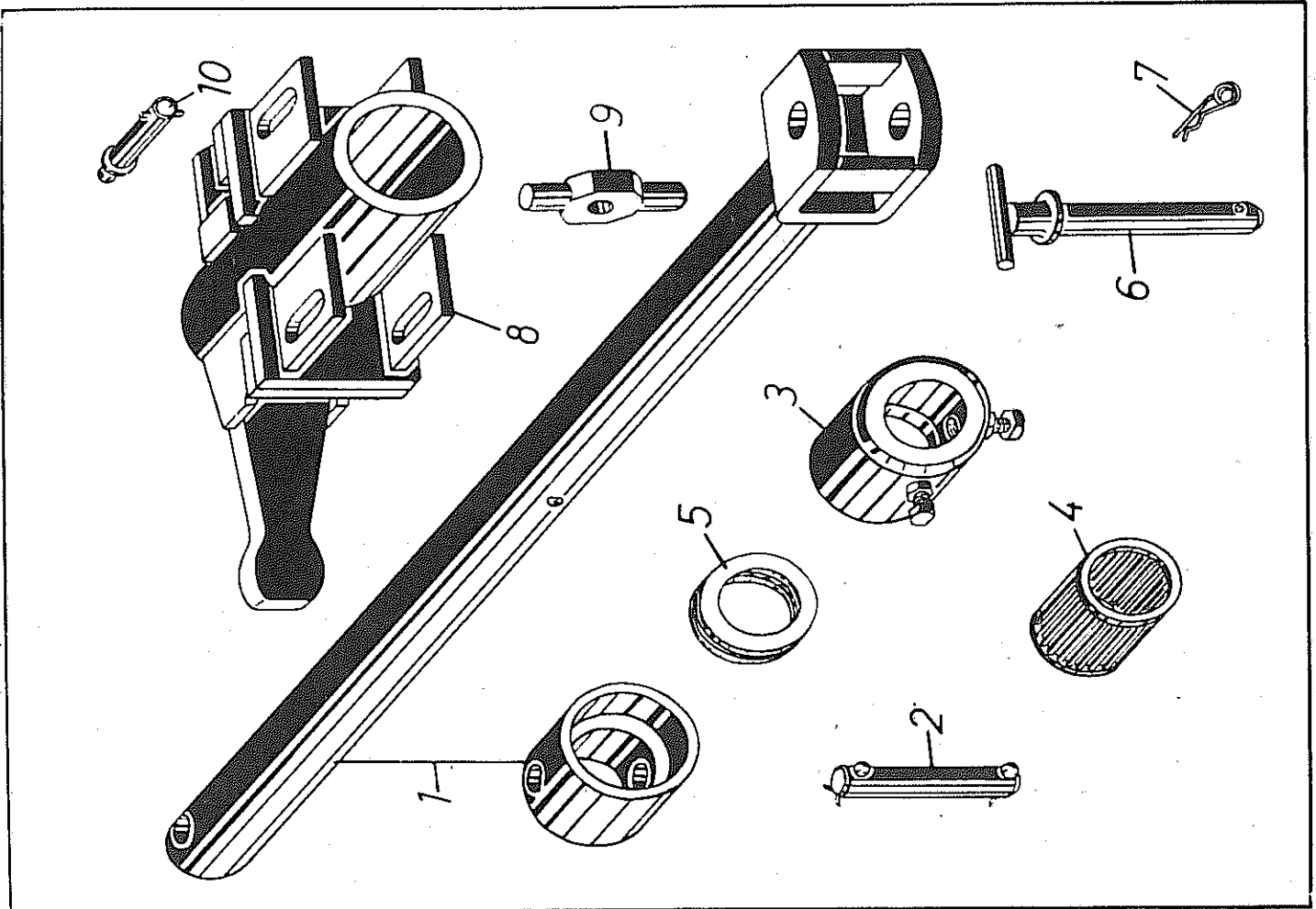


Bild Nr.	Bestell-Nr.	Benennung	Modell-Nr.
1	8569	<u>VOLLY-MAT III - 15 - 25/600 HY</u>	
2	8039	Welle mit Druckring	
3	8040	Querbolzen mit 2 Splinten	
4	6108	Druckring mit 2 Körnerschrauben	
5	8041	Rollenlager 72/60 ϕ x 80	
6	8379	Axial-Rillenkugellager Nr. 51112	
7	1116	Steckbolzen	
8	8570	Vorstecker	
9	8096	Anschlagbuchse	
10	8568	Mitnehmer	
		Schaltbolzen mit Sparnstift	

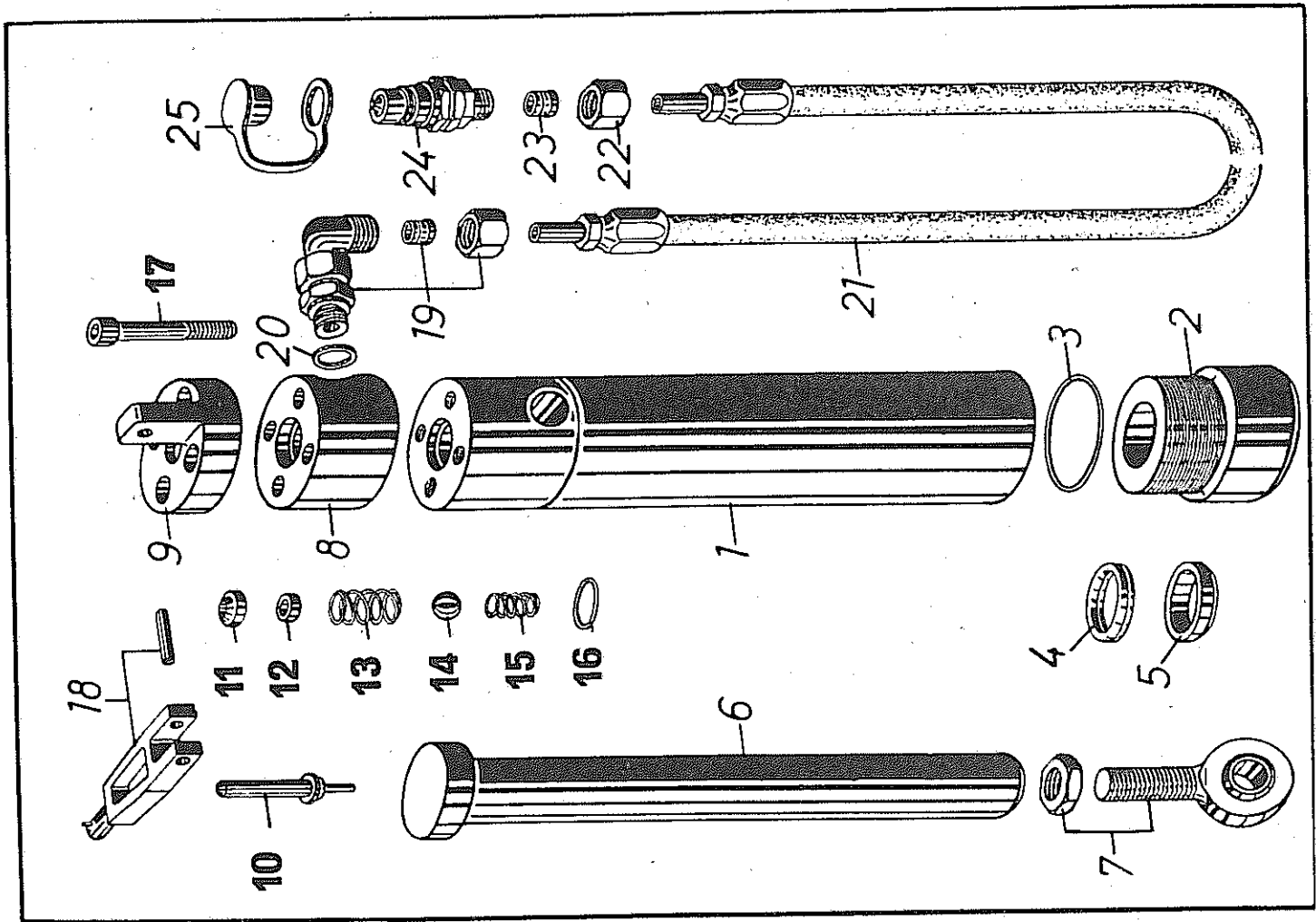
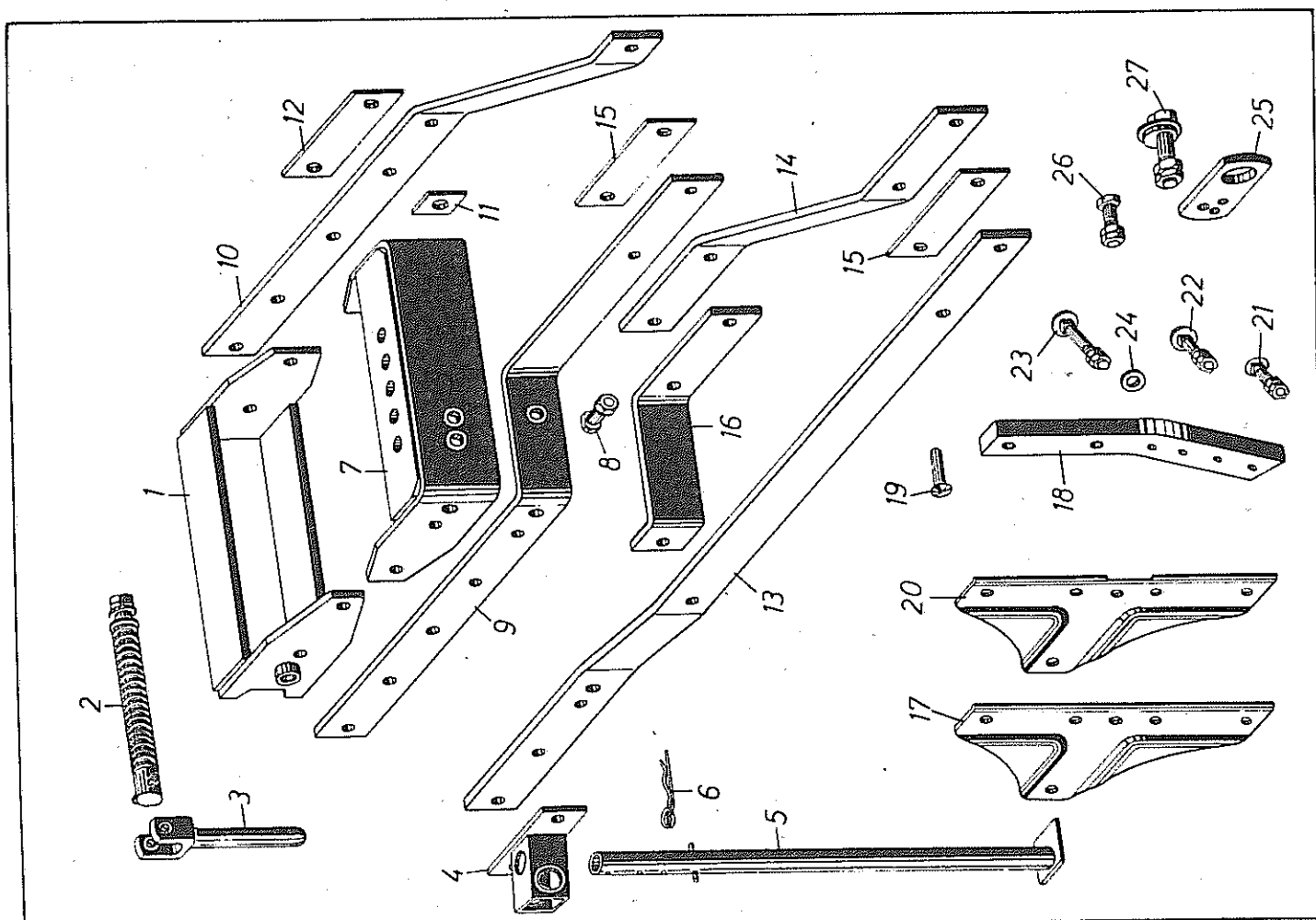


Bild Nr.	Bestell-Nr.	Benennung	Modell-Nr.
		<u>Hydrozylinder für VOLLY-MAT II Hy</u> (Kolbenstange 35 mm ϕ)	
1	8500	Zylinderrohr	VP 44
2	8501	Zylinderkopf	
3	8502	O-Ring OR 60 x 3	
4	8503	Automatic-Nutring S 8 - 35	
5	8504	Schmutzabstreifer P 6 - 35	
6	8505	Kolbenstange 35 mm ϕ	
7	8506	Gelenkkopf EM 20 mit Sechskantmutter	
8	8507	Zwischenstück	
9	8508	Ventildeckel	VP 41
10	8509	Stößel	
11	8510	Abstreifer AS 10 x 20 x 5/8	
12	8511	Nutring VN 10. - 33	
13	8512	Druckfeder 18 ϕ x 2,8 ϕ x 33	
14	8524	Kugel 17 ϕ DIN 5401	
15	8525	Druckfeder 14,2 ϕ x 0,8 ϕ x 22	
16	8513	O-Ring OR 26 x 2	
17	----	Zylinderschraube M 10 x 65 DIN 912	VP 42
18	8514	Ventilhebel mit Spannstiften	
19	8515	Hydrozylinder kompl. montiert (Bild 1 - 18)	
20	8516	Einstellbare Winkelverschraubung	
21	8517	Kupferring 18/24 ϕ x 1,5	
22	8518	Höchstdruckschlauch 1400 mm lang	
23	8519	Überwurfmutter m 12 L	
24	8520	Schneidring d 12 L	
25	8521	Kupplungsstecker	
25	8522	Staubmuffe	
--	8523	Höchstdruckschlauch kompl. montiert (Bild 19-25)	

Bild Nr.	Bestell-Nr.	Benennung	Modell-Nr.
	25/600-84 25/600-96	VOLLY-MAT III - 15 und III - 15 HV	
1	8388	Stellkasten	
2	8066	Spindel mit Spannstift, 2 Scheiben und 2 Müttern	
3	4066	Kurbel	
4	8387	Stützenhalter	
5	8084	Abstellstütze mit Spannstiften	
6	1116	Vorstecker 6 mm ϕ	
7	8404	Rahmenbügel	
8	8406	Sechskantschraube mit Federring	
9	8304	Rahmen 1	
10	8305	Rahmenstrebe 1	
11	8391	Zwischenlage	
12	8392	Zwischenlage	
13	8327	Rahmen 2	
14	8307	Rahmenstrebe 2	
15	8393	Zwischenlage	
16	8394	Bügel	
17	8294	Grindelplatte für 2. und 3. Körper	
18	8006	Grindel	
19	----	Halbrundniet	
20	8294A	Grindelplatte für 1. Körper	
21	----	Senkschraube M 16 x)	
22	----	Flachrundschraube M 16 x) Länge angeben	
23	----	Flachrundschraube M 16 x)	
24	----	Scheibe 17 ϕ	
25	8257	Lasche	
26	----	Sechskantschraube M 12 x 45 DIN 931	
27	8258	Exzentrerschraube	

008694
KO 101



Nicht nach Bild-Nr. sondern nach Bestell-Nr. bestellen!

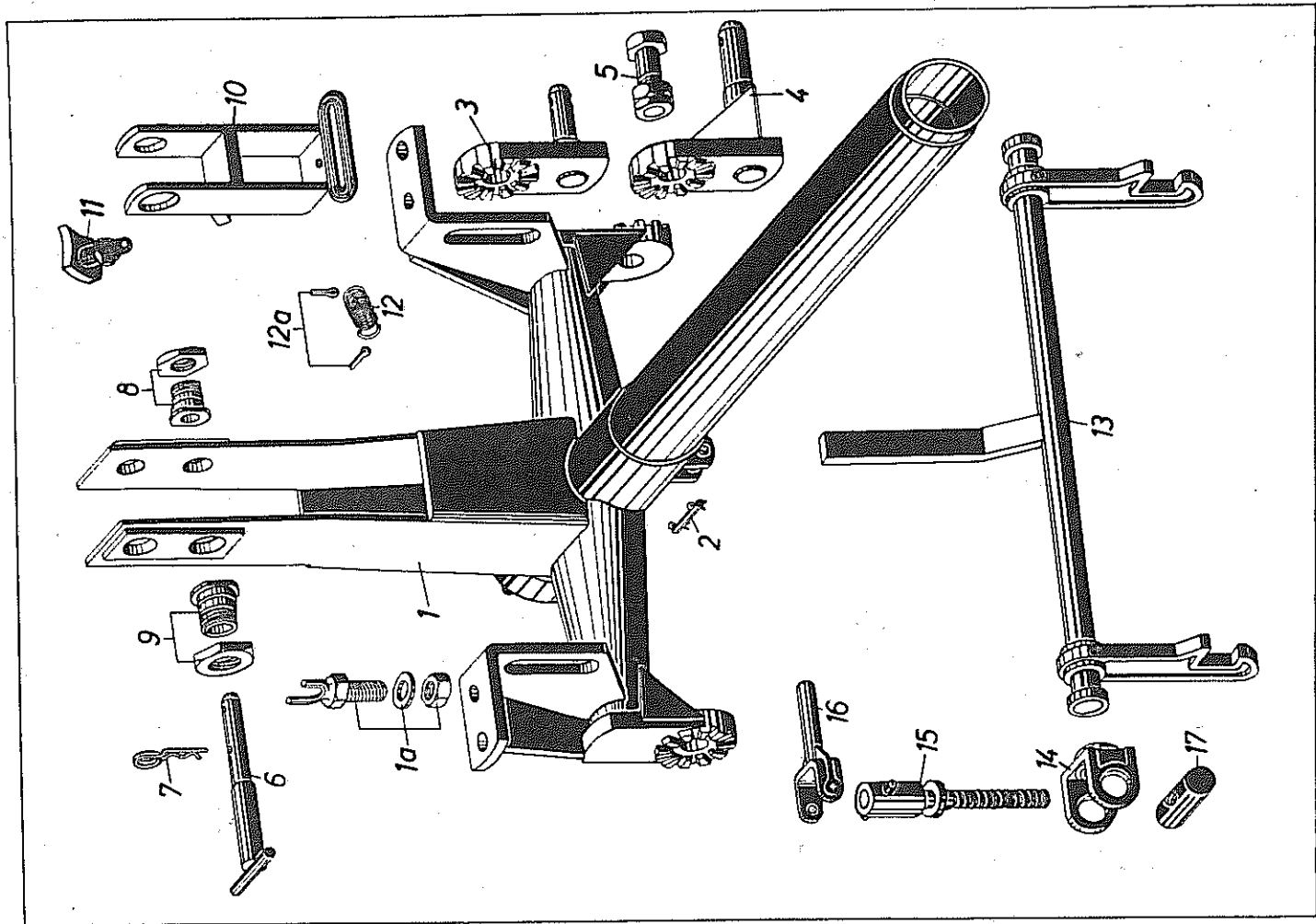


Bild Nr.	Bestell-Nr.	Benennung	Modell-Nr.
		<u>VOLLY-MAT III - 20</u>	
1	8396	Tragbock	
1a	8053	Haltschraube	
2	8026	Gelenkbolzen mit 2 Splinten	
3	8027	Unterlenkerzapfen (Norm I)	
4	8028	Unterlenkerzapfen (Norm II)	
5	----	Sechskantschraube M 24 x 80 8 G DIN 931 mit 2 Muttern	
6	8029	Oberlenkerbolzen	
7	4061	Vorstecker	
8	6101	Distanzbuchse mit Mutter	
9	6213	Distanzbuchse mit Mutter	
10	8395	Auslöseklinke	
11	8031	Einsteilschraube	VP 6
12	4585	Zugfeder	VP 7
12a	----	Splint 8 x 25 mm DIN 94	VP 8
13	8032	Schaltwelle mit Anschlag	
--	8033	Anschlag, links	
--	8034	Anschlag, rechts	
14	8035	Spindellager mit Schmiernippel	
15	8051	Anschlagspindel Tr 20 x 4 mit Spindelkopf	
16	4509	Kurbel	
17	8052	Spindelmutter Tr 20 x 4	WD 13

NIEMEYER Agrartechnik GmbH
~~Wernerstraße 10~~ D-48477 Hörstel

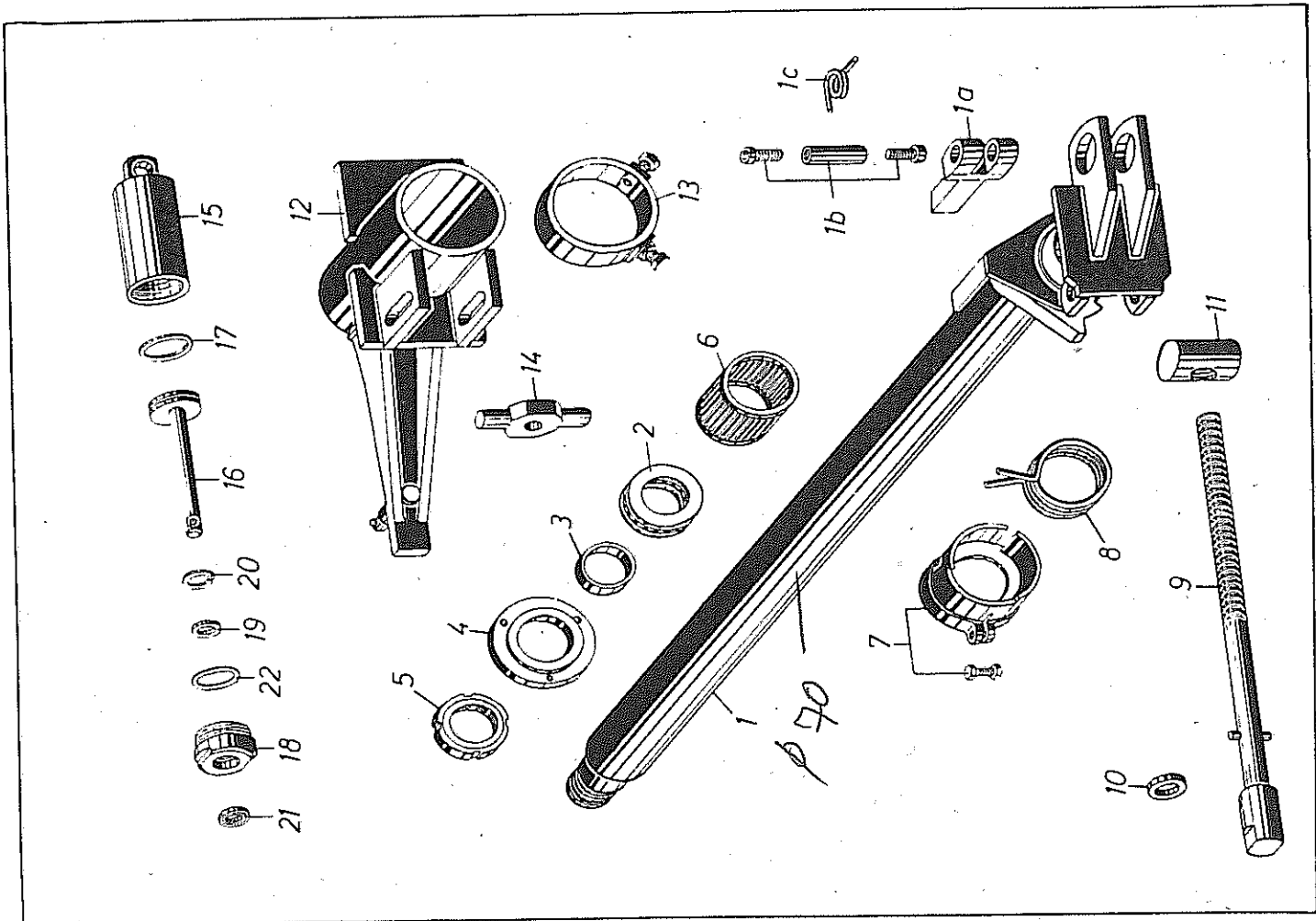
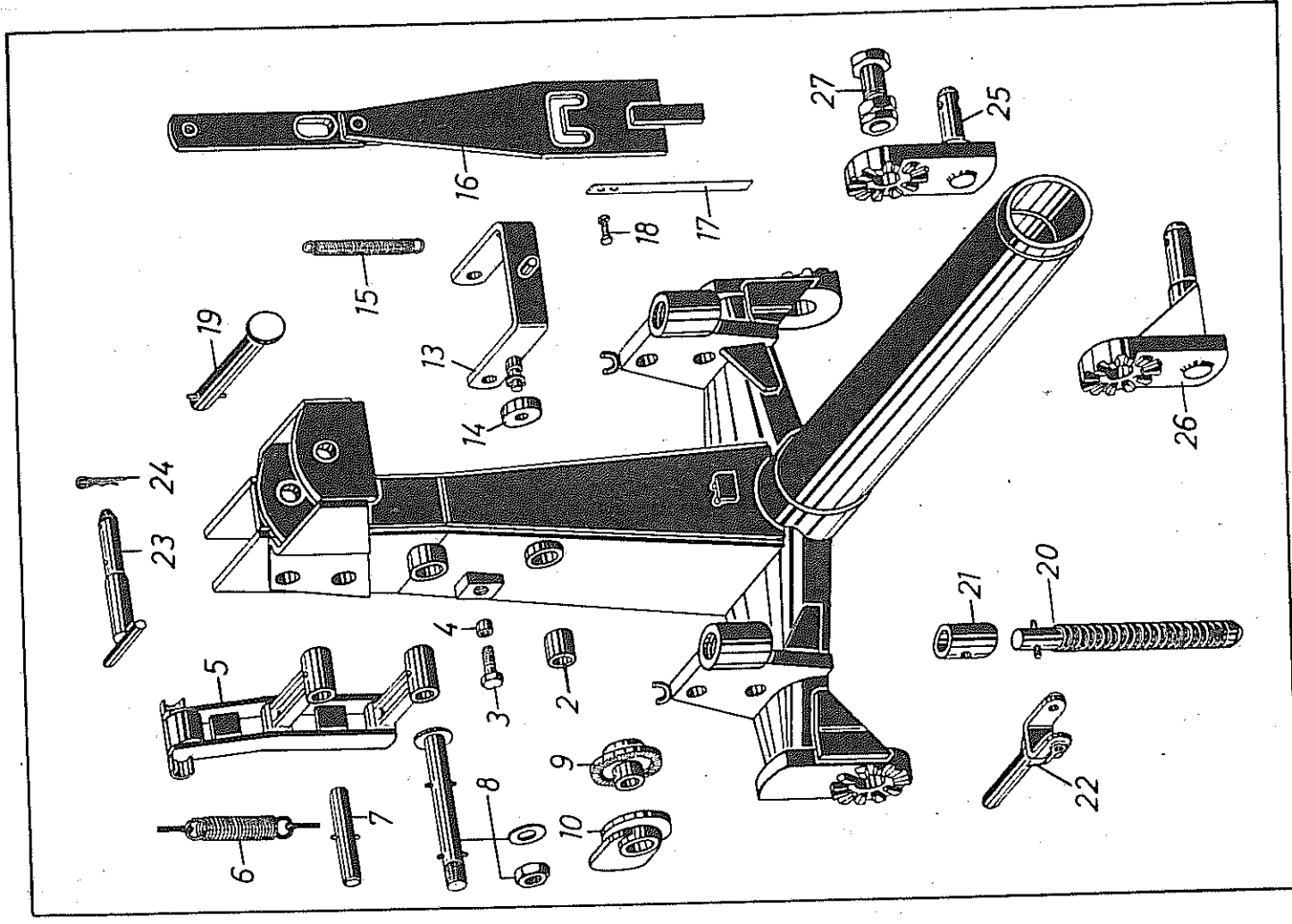


Bild Nr.	Bestell-Nr.	Benennung	Modell-Nr.
		<u>VOLLY-MAT III - 20</u>	
1	8593	Exzenterwelle	
1a	8589	Riegel mit 2 Schmiernippel	
1b	8590	Mutter mit 2 Zylinderschrauben	
1c	8591	Riegel <i>560527</i>	
2	8398	Axial-Rillenkugellager (51211)	
3	8399	Distanzring	
4	8400	Lagerdeckel	
5	----	Nutmutter M 50 x 1,5 (KM 10) <i>510735</i>	
6	6240	Rollenlager 82/70 ϕ x 60	
7	8401	Federgehäuse mit Sechskantschraube und Mutter	
8	<i>8248</i>	Schaltfeder <i>560775</i>	
9	8385	Spindel mit Spindelkopf und Spannstiften	VP 32
10	8386	Spindelring	
11	8384	Spindelmutter	
12	8402	Hebelbuchse	
13	8061	Stellring mit 2 Körnerschrauben	
14	8069	Mitnehmer	
15	8048	Druckzylinder	VP 23
16	8049	Kolben mit Kolbenstange	
17	6051	Kolbenring	
18	6056	Verschlußdeckel	
19	6054	Nutring N 16 - 18	
20	6053	Seegerring J 29 x 1,2	
21	6057	Simmerring B 1 16-28-7	
22	6055	Dichtring R 45 x 3	
--	8050	Stoßdämpfer nach Bild 15 - 22 (einschließlich Hydrauliköl) kompl. montiert	

Bild Nr.	Bestell- Nr.	Benennung	Modell- Nr.
		<u>YOLLY-MAT III/IV - 20 - Hy</u>	
1	8573	Tragbock	
2	8551	Sinter-Gleitlager	
3	----	Sechskantschraube M 12 x 35 DIN 931	
4	8552	Distanzbuchse	
5	8553	Schalthebel kompl.	
6	4585/1	Zugfeder mit 2 Splinten	
7	8554	Welle mit Spannstift	
8	8555	Einstellwelle mit 2 Spannstiften, 2 Muttern und Scheibe	
9	8556	Zahnscheibe	VP 38
10	8557	Stellscheibe	VP 39
13	8574	Schaltgabel mit Scheibe und Splint	
14	8559	Rolle	
15	8560	Zugfeder	
16	8575	Schaltplatte kompl.	
17	8576	Blattfeder	
18	----	Sechskantschraube M 6 x 25 DIN 931 mit Scheibe und Mutter	
19	8563	Steckbolzen mit Spannstift	
20	8564	Spindel mit Spannstift	
21	8565	Spindelkopf	
22	4509	Spindelkurbel	
23	3155	Oberlenkerbolzen für Norm I und II	
24	4061	Vorstecker 4-mm ϕ	
25	8410	Unterlenkerzapfen (Norm I)	
26	8411	Unterlenkerzapfen (Norm II)	
27	8412	Sechskantschraube M 30 x 2 x 85 DIN 931 mit 2 Muttern	



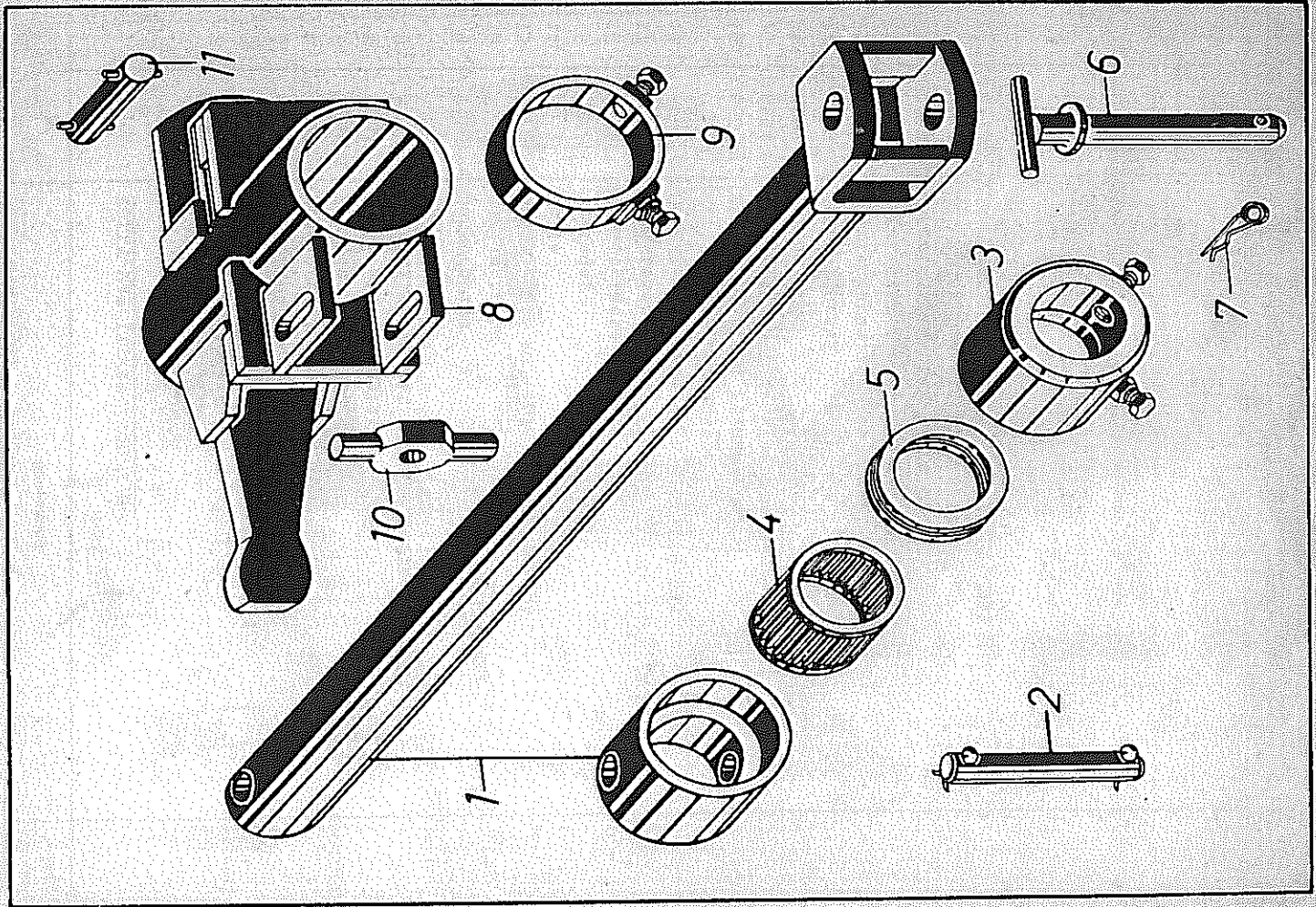


Bild Nr.	Bestell-Nr.	Benennung	Modell-Nr.
		<u>VOLLY-MAT III/IV - 20 - Hy</u>	
1	8577	Welle mit Druckring	VP 23
2	8057	Querbolzen mit 2 Splinten	
3	8058	Druckring mit 2 Körnerschrauben	
4	6240	Rollenlager 82/70 Ø x 60	
5	8059	Axial-Rillenkugellager Nr. 51114	
6	8379	Steckbolzen	
7	1116	Vorstecker 6 mm Ø	
8	8578	Anschlagbuchse	
9	8061	Stellring mit 2 Körnerschrauben	
10	8069	Mitnehmer	
11	8579	Bolzen mit 2 Spannstiften	

Bild Nr.	Bestell-Nr.	Benennung	Modell-Nr.
1	8526	Hydrozylinder für VOLLY-MAT III Hy und IV Hy (Kolbenstange 45 mm \varnothing)	VP 43
2	8527	Zylinderrohr	
3	8502	Zylinderkopf	
4	8528	O-Ring OR 60 x 3	
5	8529	Automatic-Nutring S 8 - 45	
6	8530	Schutzabstreifer P 6 - 45	
7	8531	Kolbenstange 45 mm \varnothing	
8	8507	Gelenkkopf EM 25 mit Sechskantmutter	
9	8508	Zwischenstück	
10	8509	Ventildeckel	
11	8510	Stößel	
12	8511	Abstreifer AS 10 x 20 x 5/8	
13	8512	Nutring VN 10 - 33	
14	8524	Druckfeder 18 \varnothing x 2,8 \varnothing x 33	
15	8525	Kugel 17 \varnothing DIN 5401	
16	8513	Druckfeder 14,2 \varnothing x 0,8 \varnothing x 22	
17	---	O-Ring OR 26 x 2	
18	8514	Zylinderschraube M 10 x 55 DIN 912	
--	8532	Ventilhebel mit Spannstiften	
19	8516	Hydrozylinder kompl. montiert (Bild 1 - 18)	
20	8517	Einstellbare Winkelverschraubung	
21	8518	Kupferring 18/24 \varnothing x 1,5	
22	8519	Höchstdruckschlauch 1400 mm lang	
23	8520	Überwurfmutter m 12 L	
24	8521	Schneidring d 12 L	
25	8522	Kupplungsstecker	
--	8523	Staubmuffe	
--		Höchstdruckschlauch kompl. montiert (Bild 19-25)	

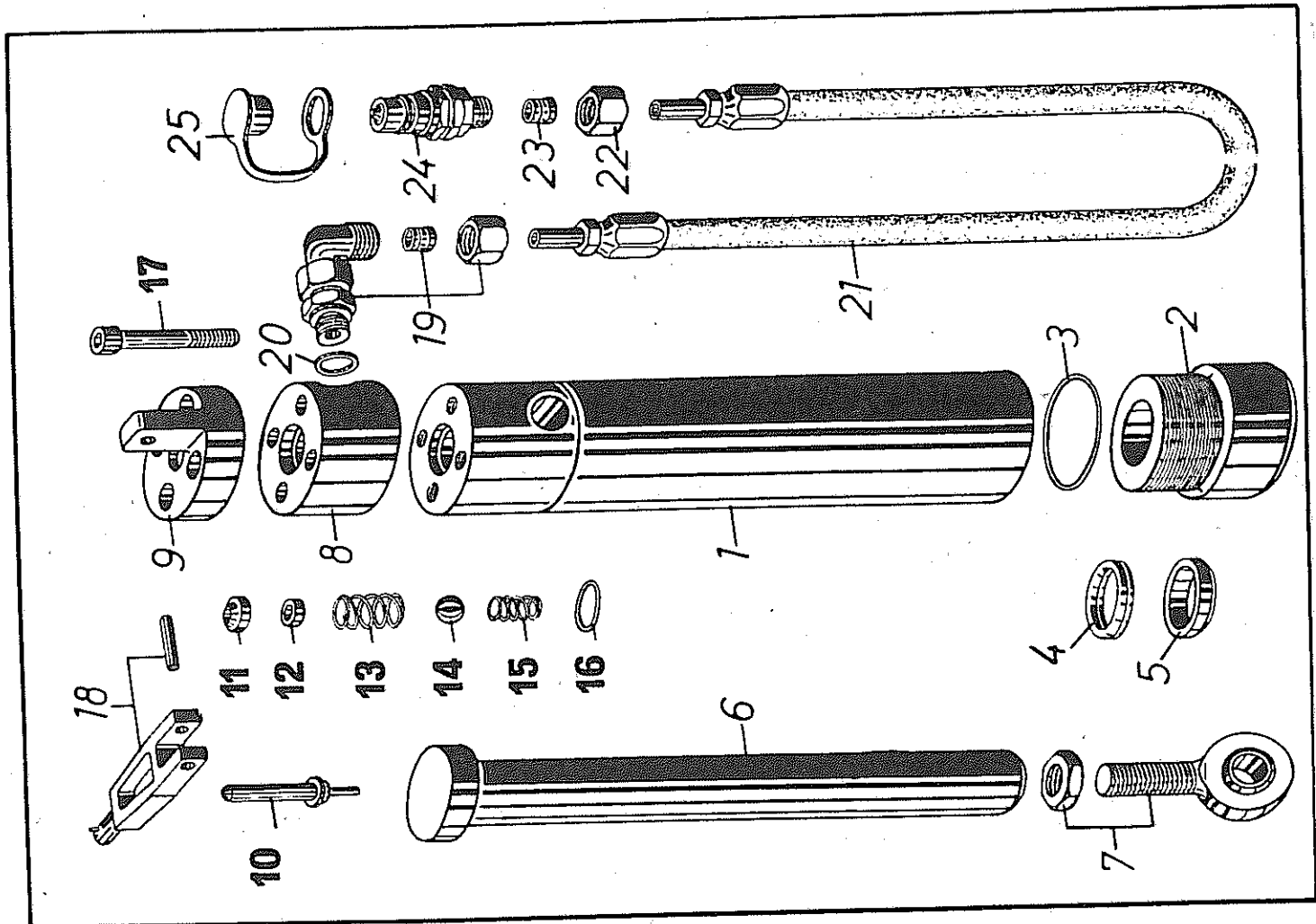
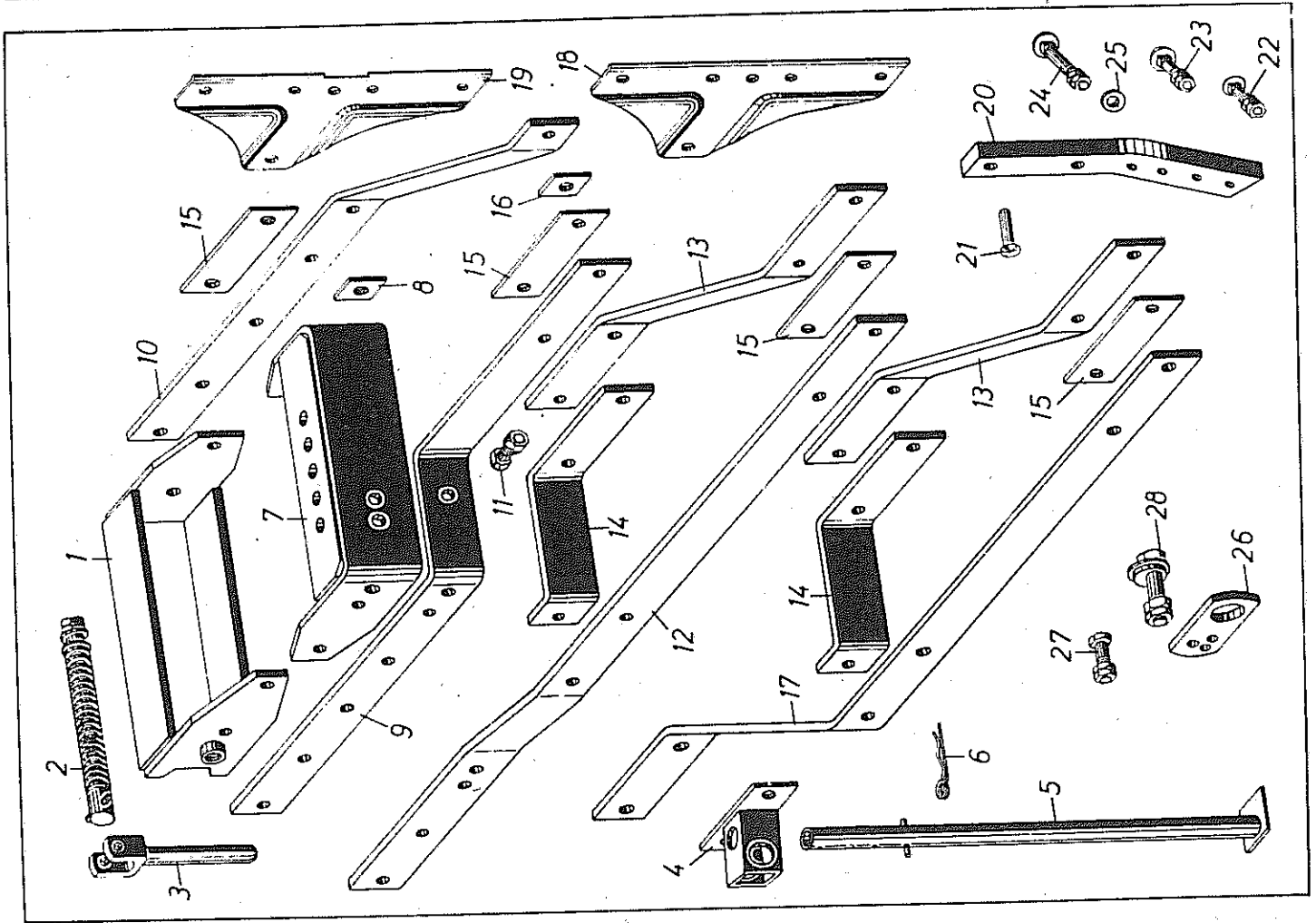


Bild-Nr.	VOLL	VOLL	Stel	Spir	Kurt	Stül	Abs1	Vors	Rahr	Zwi:	Zwi:	Rahr	Rahr	Secl	Rahr	Rahr	Bügl	Zwi	Zwi	Rahr	Gri	Gri	Gri	Gri	Gri	Hal	Sen	Fla	Fla	Sch	Lus	Sec	Exz
				1	2	3	4	5	6	7	8	-	9	10	11	12	13	14	15	16	17	18	19	--	--	20	21	22	23	24	25	26	27



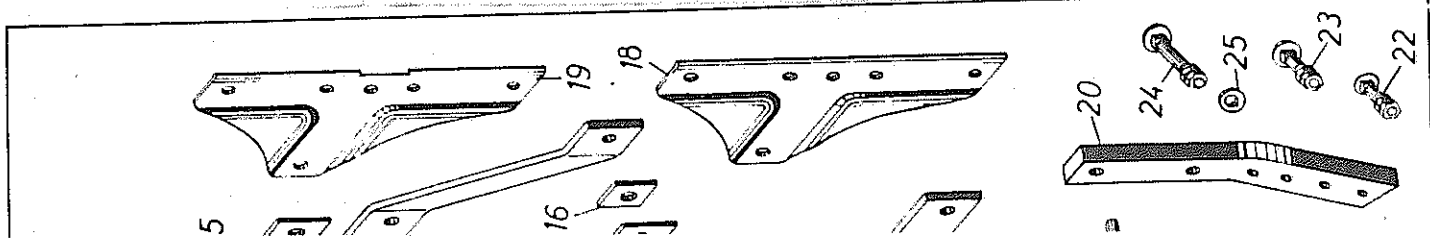


Bild-Nr.	Benennung	Bestell-Nr.													
		25/600-84 25/600-112	25/600-96 25/600-128	25/600-105 25/600-140	30/600-84 30/600-112	30/600-96 30/600-128	30/600-105 30/600-140	30/650-96 30/650-128	30/650-105 30/650-140	30/650-96 30/650-128	30/650-105 30/650-140				
1	VOLLY-MAF III - 20 und III - 20 HY	8403	8403	8403	8403	8403	8403	8403	8403	8403	8403	8403	8403	8403	8403
2	VOLLY-MAF IV - 20 HY	8066	8066	8066	8066	8066	8066	8066	8066	8066	8066	8066	8066	8066	8066
3	Stellkasten	4066	4066	4066	4066	4066	4066	4066	4066	4066	4066	4066	4066	4066	4066
4	Spindel mit Spannstift, 2 Scheiben u. 2 Muttern	8387	8387	8387	8387	8387	8387	8387	8387	8387	8387	8387	8387	8387	8387
5	Kurbel	8084	8084	8084	8084	8084	8084	8084	8084	8084	8084	8084	8084	8084	8084
6	Stützenhalter	1116	1116	1116	1116	1116	1116	1116	1116	1116	1116	1116	1116	1116	1116
7	Abstellstütze mit Spannstift	8404	8404	8404	8404	8404	8404	8404	8404	8404	8404	8404	8404	8404	8404
8	Vorstecker 6 mm Ø	8391	8391	8391	8391	8391	8391	8391	8391	8391	8391	8391	8391	8391	8391
9	Rahmenbügel	----	----	----	----	----	----	----	----	----	----	----	----	----	----
10	Zwischenlage (10 dick für verstärkte Ausführung)	8325	8325	8325	8325	8325	8325	8325	8325	8325	8325	8325	8325	8325	8325
11	Rahmen 1	8326	8326	8326	8326	8326	8326	8326	8326	8326	8326	8326	8326	8326	8326
12	Rahmenstrebe 1	8406	8406	8406	8406	8406	8406	8406	8406	8406	8406	8406	8406	8406	8406
13	Sechskantschraube mit Federring	8327	8327	8327	8327	8327	8327	8327	8327	8327	8327	8327	8327	8327	8327
14	Rahmen 2	8328	8328	8328	8328	8328	8328	8328	8328	8328	8328	8328	8328	8328	8328
15	Rahmenstrebe 2	8581	8581	8581	8581	8581	8581	8581	8581	8581	8581	8581	8581	8581	8581
16	Bügel	8393	8393	8393	8393	8393	8393	8393	8393	8393	8393	8393	8393	8393	8393
17	Zwischenlage	8407	8407	8407	8407	8407	8407	8407	8407	8407	8407	8407	8407	8407	8407
18	Zwischenlage	8329	8329	8329	8329	8329	8329	8329	8329	8329	8329	8329	8329	8329	8329
19	Rahmen 3	8294	8294	8294	8294	8294	8294	8294	8294	8294	8294	8294	8294	8294	8294
20	Grindelplatte für 2., 3. und 4. Körper	8294A	8294A	8294A	8294A	8294A	8294A	8294A	8294A	8294A	8294A	8294A	8294A	8294A	8294A
21	Grindelplatte für 1. Körper	----	----	----	----	----	----	----	----	----	----	----	----	----	----
22	Grindelplatte f. 2-3-4-Körper (10dick f. verst. Ausf.)	----	----	----	----	----	----	----	----	----	----	----	----	----	----
23	Grindelplatte für 1. Körper (10dick f. verst. Ausf.)	8006	8006	8006	8006	8006	8006	8006	8006	8006	8006	8006	8006	8006	8006
24	Grindel	----	----	----	----	----	----	----	----	----	----	----	----	----	----
25	Halbrundniet	----	----	----	----	----	----	----	----	----	----	----	----	----	----
26	Senkschraube M 16 x)	----	----	----	----	----	----	----	----	----	----	----	----	----	----
27	Flachrundschraube K 16 x) Länge anfragen	----	----	----	----	----	----	----	----	----	----	----	----	----	----
28	Flachrundschraube K 16 x)	----	----	----	----	----	----	----	----	----	----	----	----	----	----
29	Schraibe 17 Ø	8257	8257	8257	8257	8257	8257	8257	8257	8257	8257	8257	8257	8257	8257
30	Lasche	----	----	----	----	----	----	----	----	----	----	----	----	----	----
31	Sechskantschraube M 12 x 45 DIN 931	----	----	----	----	----	----	----	----	----	----	----	----	----	----
32	Exzentrerschraube	8258	8258	8258	8258	8258	8258	8258	8258	8258	8258	8258	8258	8258	8258

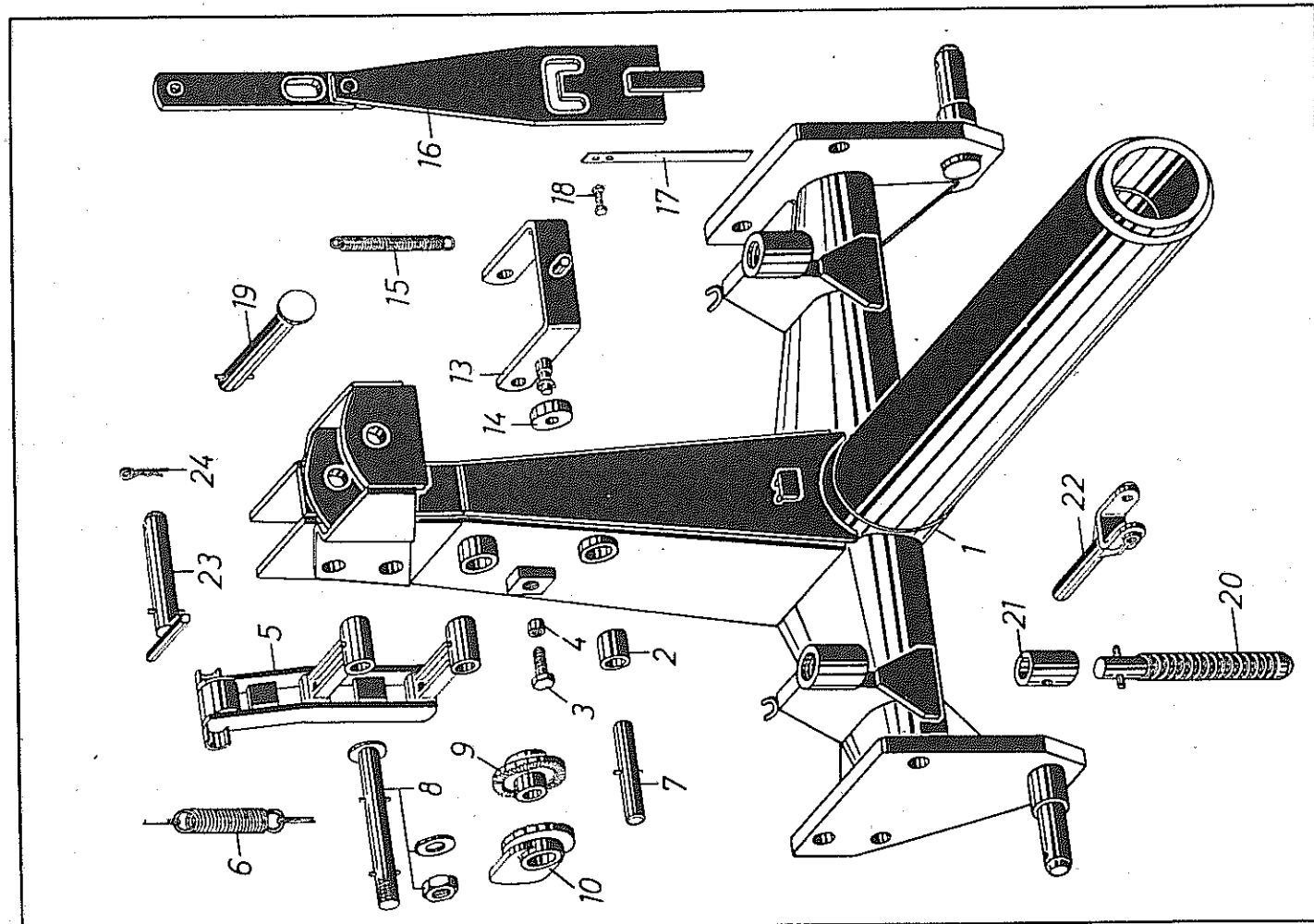


Bild Nr.	Bestell-Nr.	Benennung	Modell-Nr.
		<u>VOLLY-MAT III - 25 HY</u>	
		<u>VOLLY-MAT IV - 25 HY</u>	
1	8583	Tragbock mit Sinter-Gleitlager	
2	8551	Sinter-Gleitlager allein	
3	----	Sechskantschraube M 12 x 35 DIN 931	
4	8552	Distanzbuchse	
5	8553	Schalthebel kompl.	
6	4585/1	Zugfeder mit 2 Splinten	
7	8554	Welle mit Spannstift	
8	8555	Einstellwelle mit 2 Spannstiften, 2 Muttern und Scheibe	
9	8556	Zahnscheibe	VP 38
10	8557	Stellscheibe	VP 39
13	8574	Schaltgabel mit Scheibe und Splint	
14	8559	Rolle	
15	8560	Zugfeder	
16	8575	Schaltplatte kompl.	
17	8576	Blattfeder	
18	----	Sechskantschraube M 6 x 25 DIN 931 mit Scheibe und Mutter	
19	8563	Steckbolzen mit Spannstift	
20	8584	Spindel mit Spannstift	
21	8565	Spindelkopf	
22	4509	Kurbel	
23	8426	Oberlenkerbolzen (Norm II)	
24	4061	Vorstecker 4 mm Ø	WD 13

Bild Nr.	Bestell-Nr.	Benennung	Modell-Nr.
		<u>VOLLY-MAT III - 25 HY</u> <u>VOLLY-MAT IV - 25 HY</u>	
1	8434	Welle mit Druckring	
2	8435	Querbolzen mit 2 Splinten	
3	8436	Druckring mit 2 Körnerschrauben	
4	8437	Rollenlager 75/90 ϕ x 80	
5	8379	Steckbolzen	
6	1116	Vorstecker 6 mm ϕ	
7	8585	Anschlagbuchse	
8	8439	Stellring mit 2 Körnerschrauben	
9	8069	Mitnehmer	
10	8586	Schaltbolzen mit Spannstift	VP 23

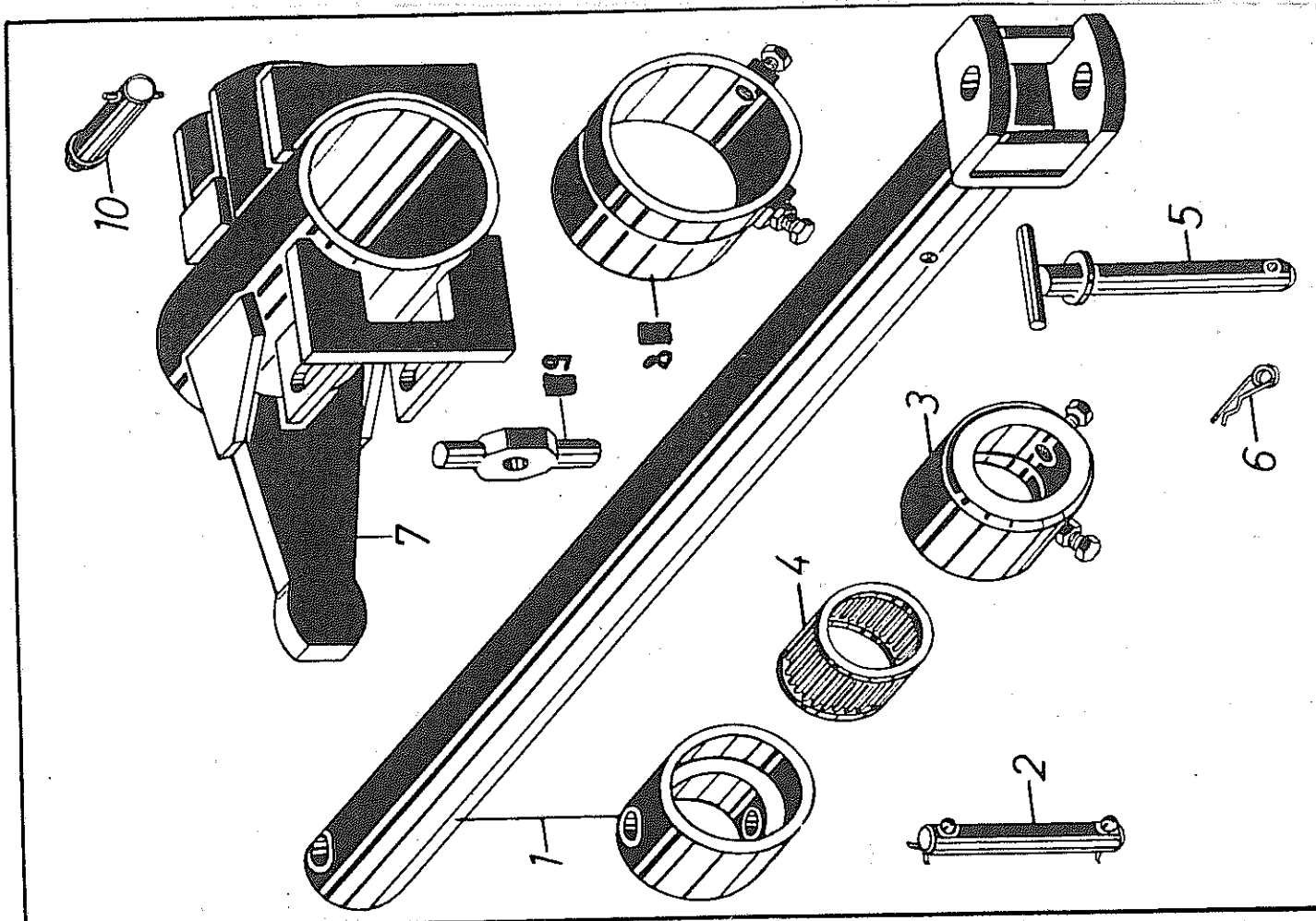
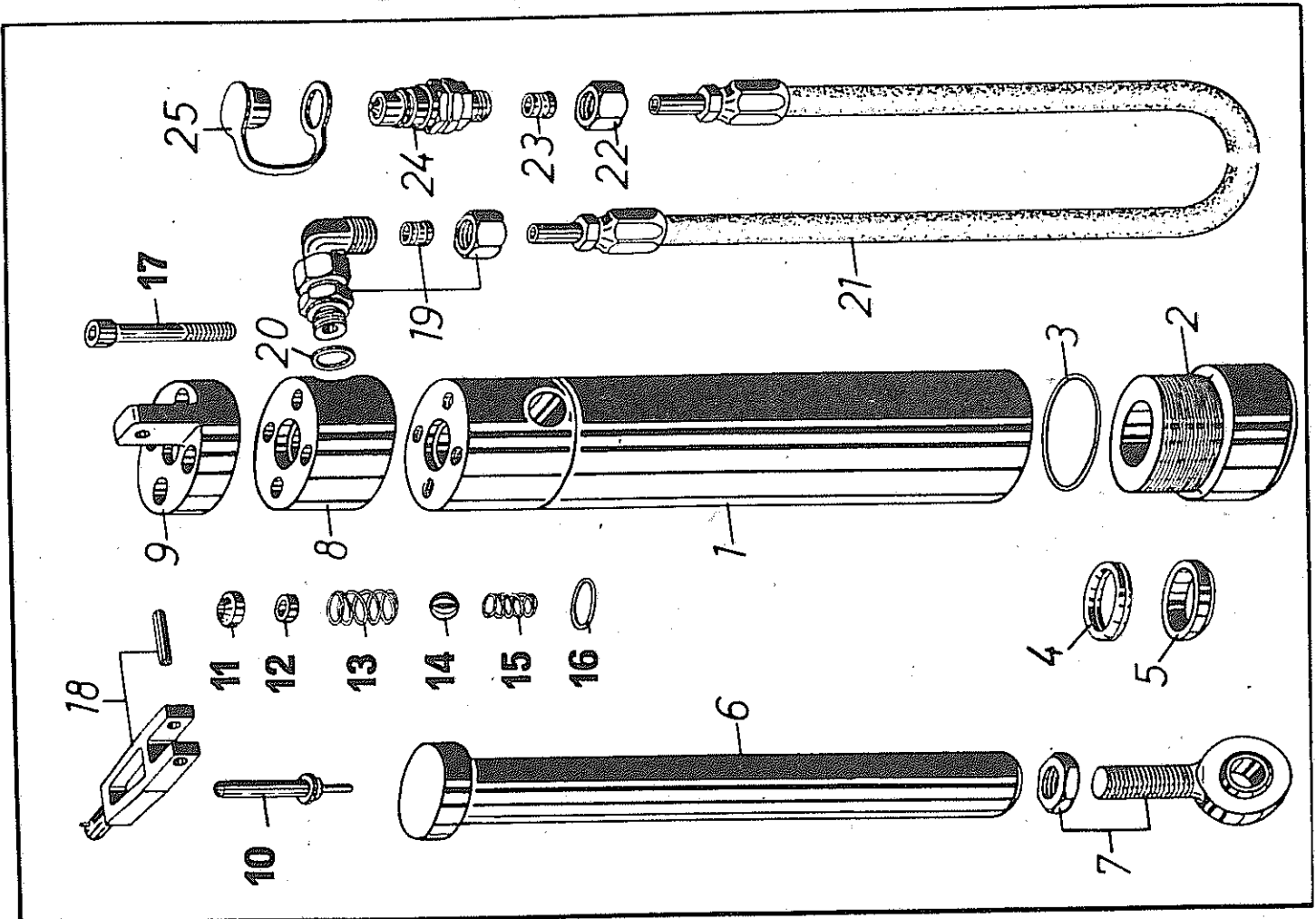
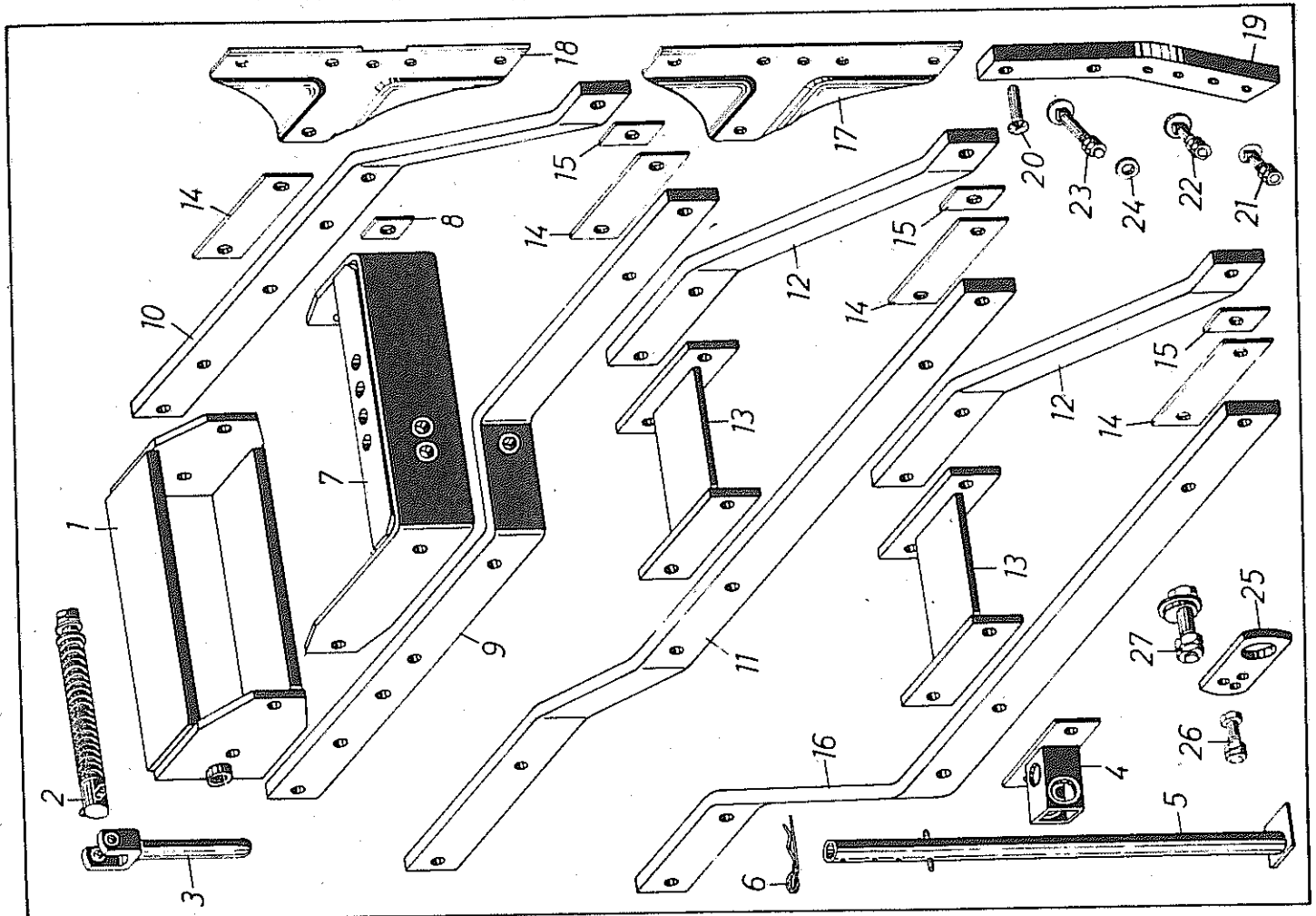


Bild Nr.	Bestell-Nr.	Benennung	Modell-Nr.
		<u>Hydrozylinder für VOLLY-MAF III Hy und IV Hy</u> (Kolbenstange 45 mm ϕ)	VP 43
1	8526	Zylinderrohr	
2	8527	Zylinderkopf	
3	8502	O-Ring OR 60 x 3	
4	8528	Automatic-Nutring S 8 - 45	
5	8529	Schutzabstreifer P 6 - 45	
6	8530	Kolbenstange 45 mm ϕ	
7	8531	Gelenkkopf EM 25 mit Sechskantmutter	
8	8507	Zwischenstück	
9	8508	Ventildeckel	
10	8509	Stößel	
11	8510	Abstreifer AS 10 x 20 x 5/8	
12	8511	Nutring VN 10 - 33	
13	8512	Druckfeder 18 ϕ x 2,8 ϕ x 33	
14	8524	Kugel 17 ϕ DIN 5401	
15	8525	Druckfeder 14,2 ϕ x 0,8 ϕ x 22	
16	8513	O-Ring OR 26 x 2	
17	----	Zylinderschraube M 10 x 65 DIN 912	
18	8514	Ventilhebel mit Spannstiften	
--	8532	Hydrozylinder kompl. montiert (Bild 1 - 18)	
19	8516	Einstellbare Winkelverschraubung	
20	8517	Kupferring 18/24 ϕ x 1,5	
21	8518	Höchstdruckschlauch 1400 mm lang	
22	8519	Überwurfmutter m 12 L	
23	8520	Schneidring d 12 L	
24	8521	Kupplungsstecker	
25	8522	Staubmuffe	
--	8523	Höchstdruckschlauch kompl. montiert (Bild 19-25)	



Nicht nach Bild-Nr. sondern nach Bestell-Nr. bestellen!

Bild Nr.	Bestell-Nr. 30/650-105 35/700-105 30/650-140 35/700-140	Benennung	Modell-Nr.
1	8441	Stellkasten	KO 101
2	8066	Spindel mit Spannstift, 2 Scheiben und 2 Muttern	
3	4066	Kurbel	
4	8387	Stützenhalter	
5	8083	Abstellstütze mit Spannstift	
6	1116	Vorstecker 6 mm ϕ	
7	8442	Rahmenbügel	
8	8405	Zwischenlage	
9	8314	Rahmen 1	
10	8315	Rahmenstrebe 1	
11	8316	Rahmen 2	
12	8317	Rahmenstrebe 2	
13	8443	Distanzstrebe	
14	8393	Zwischenlage	
15	8407	Zwischenlage	
16	8318	Rahmen 3	
17	8024	Grindelplatte für 2., 3. und 4. Körper	
18	8024A	Grindelplatte für 1. Körper	
19	8019	Grindel	
20	----	Halbrundniet	
21	----	Senkschraube M 16 x)	
22	----	Flachrundschraube M 16 x) Länge angeben	
23	----	Flachrundschraube M 16 x)	
24	----	Scheibe 17 ϕ	
25	8257	Lasche	
26	----	Sechskantschraube M 12 x 45 DIN 931	
27	8259	Exzentrerschraube	



Nicht nach Bild-Nr. sondern nach Bestell-Nr. bestellen!

Bild Nr.	Bestell-Nr.	Benennung	Modell-Nr.
		<u>VOLLY-MAF NW III HY</u>	
1	8573	Tragbock	
2	8551	Sinter-Gleitlager	
3	----	Sechskantschraube M 12 x 35 DIN 931	
4	8552	Distanzbuchse	
5	8553	Schalthebel kompl.	
6	4585/1	Zugfeder mit 2 Splinten	
7	8554	Welle mit Spannstift	
8	8555	Einstellwelle mit 2 Spannstiften, 2 Muttern und Scheibe	
9	8556	Zahnscheibe	VP 38
10	8557	Stellscheibe	VP 39
13	8574	Schaltgabel mit Scheibe und Splint	
14	8559	Rolle	
15	8560	Zugfeder	
16	8575	Schaltplatte kompl.	
17	8576	Blattfeder	
18	----	Sechskantschraube M 6 x 25 DIN 931 mit Scheibe und Mutter	
19	8563	Steckbolzen mit Spannstift	
20	8564	Spindel mit Spannstift	
21	8565	Spindelkopf	
22	4509	Spindelkurbel	
23	3155	Oberlenkerbolzen für Norm I und II	
24	4061	Vorstecker 4 mm Ø	
25	8410	Unterlenkerzapfen (Norm I)	
26	8411	Unterlenkerzapfen (Norm II)	
27	8412	Sechskantschraube M 30 x 2 x 85 DIN 931 mit 2 Muttern	

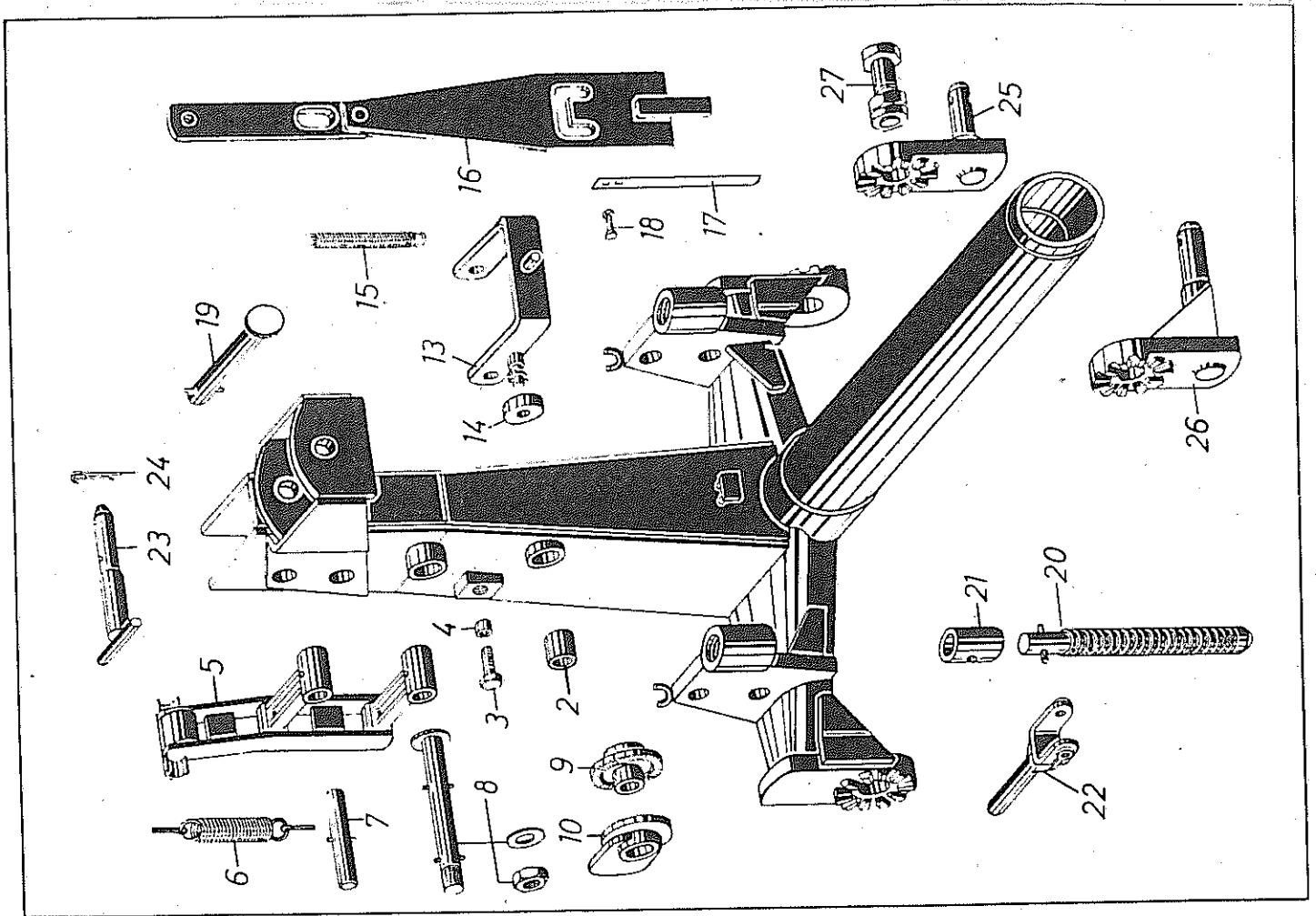


Bild Nr.	Bestell-Nr.	Benennung	Modell-Nr.
1	8577	<u>VOLLY-MAT NW III Hy</u>	VP 23
2	8057	Welle mit Druckring	
3	8058	Querbolzen mit 2 Splinten	
4	6240	Druckring mit 2 Körnerschrauben	
5	8059	Rollenlager 82/70 ϕ x 60	
6	8379	Axial-Rillenkugellager Nr. 51114	
7	1116	Steckbolzen	
8	8580	Vorstecker 6 mm ϕ	
9	8061	Anschlagbuchse	
10	8069	Stellring mit 2 Körnerschrauben	
11	8579	Mitnehmer Bolzen mit 2 Spannstiften	

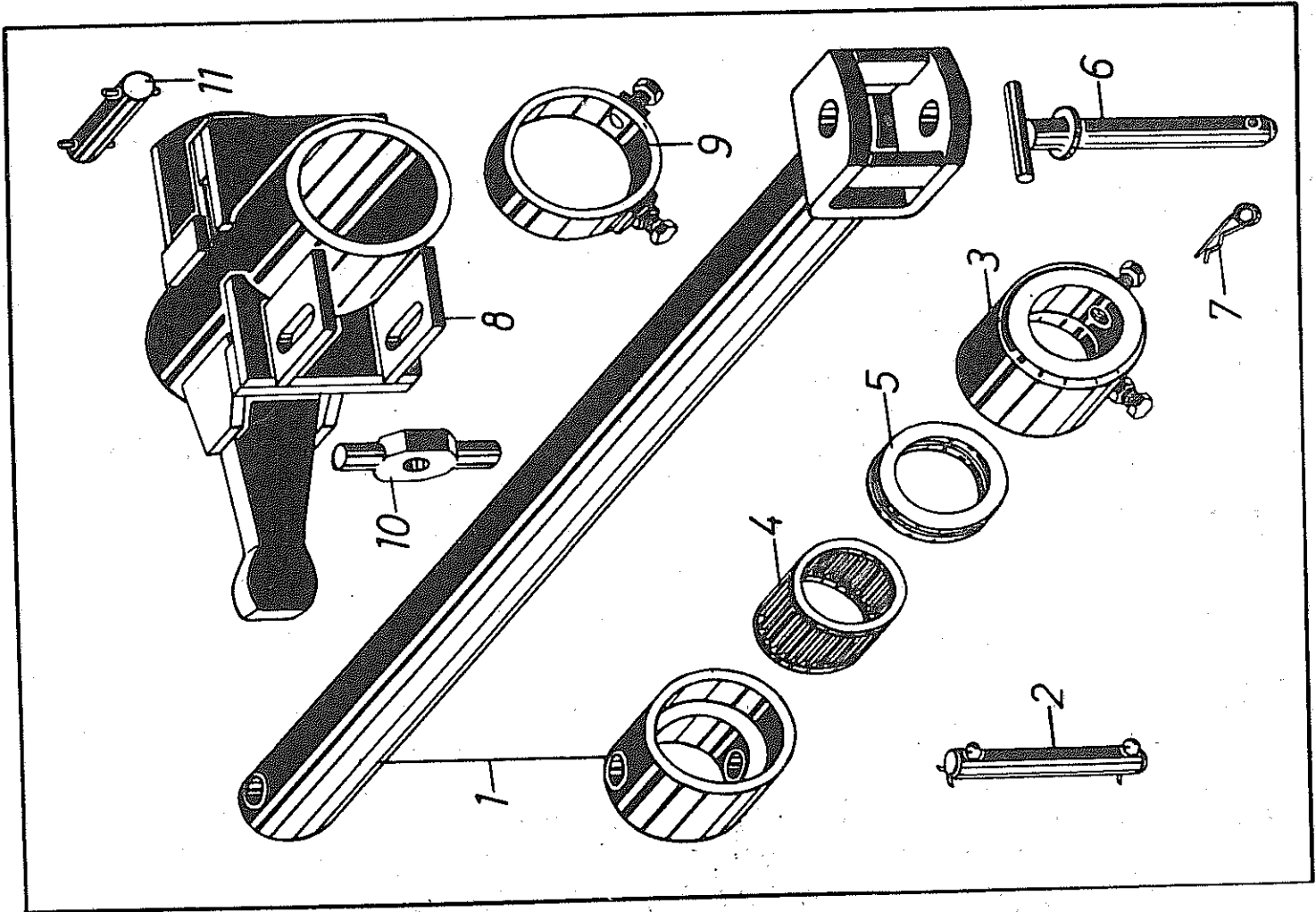
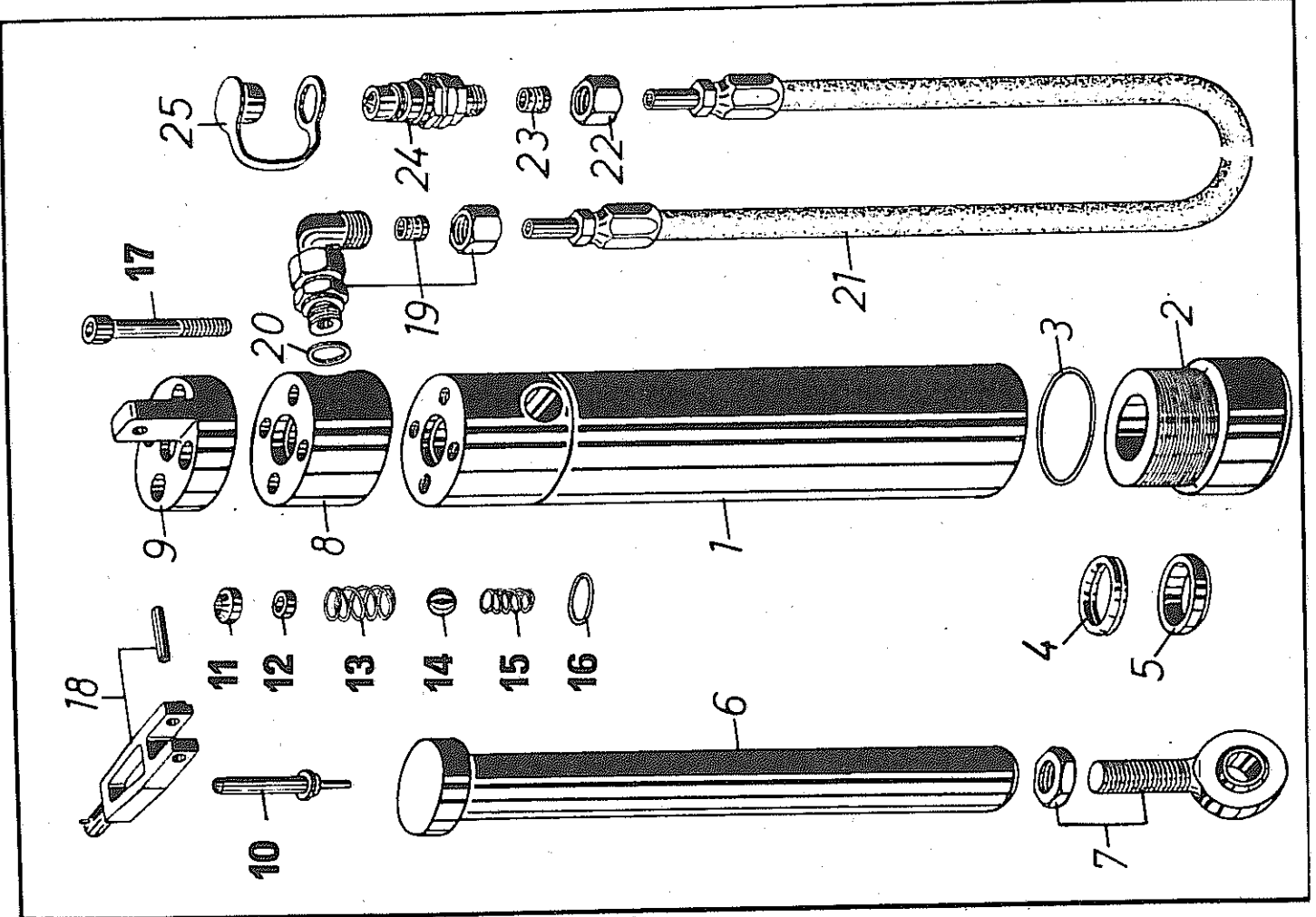


Bild Nr.	Bestell-Nr.	Benennung	Modell-Nr.
		Hydrozylinder für VOLLY-MAT III Hy und IV Hy	
		Kolbenstange 45 mm ϕ	
1	8526	Zylinderrohr	VP 43
2	8527	Zylinderkopf	
3	8502	O-Ring OR 60 \pm 3	
4	8528	Automatic-Nutring S 8 - 45	
5	8529	Schutzabstreifer P 6 - 45	
6	8530	Kolbenstange 45 mm ϕ	
7	8531	Gelenkkopf EM 25 mit Sechskantmutter	
8	8507	Zwischenstück	
9	8508	Ventildeckel	
10	8509	Stößel	
11	8510	Abstreifer AS 10 x 20 x 5/8	
12	8511	Nutring VN 10 - 33	
13	8512	Druckfeder 18 ϕ x 2,8 ϕ x 33	
14	8524	Kugel 17 ϕ DIN 5401	
15	8525	Druckfeder 14,2 ϕ x 0,8 ϕ x 22	
16	8513	O-Ring OR 26 x 2	
17	----	Zylinderschraube M 10 x 65 DIN 912	
18	8514	Ventilhebel mit Spannstiften	
--	8532	Hydrozylinder kompl. montiert (Bild 1 - 18)	
19	8516	Einstellbare Winkelverschraubung	
20	8517	Kupferring 18/24 ϕ x 1,5	
21	8518	Höchstdruckschlauch 1400 mm lang	
22	8519	Überwurfmutter m 12 L	
23	8520	Schneidring d 12 L	
24	8521	Kupplungsstecker	
25	8522	Staubmuffe	
--	8523	Höchstdruckschlauch kompl. montiert (Bild 19-25)	

Nicht nach Bild-Nr. sondern nach Bestell-Nr. bestellen!



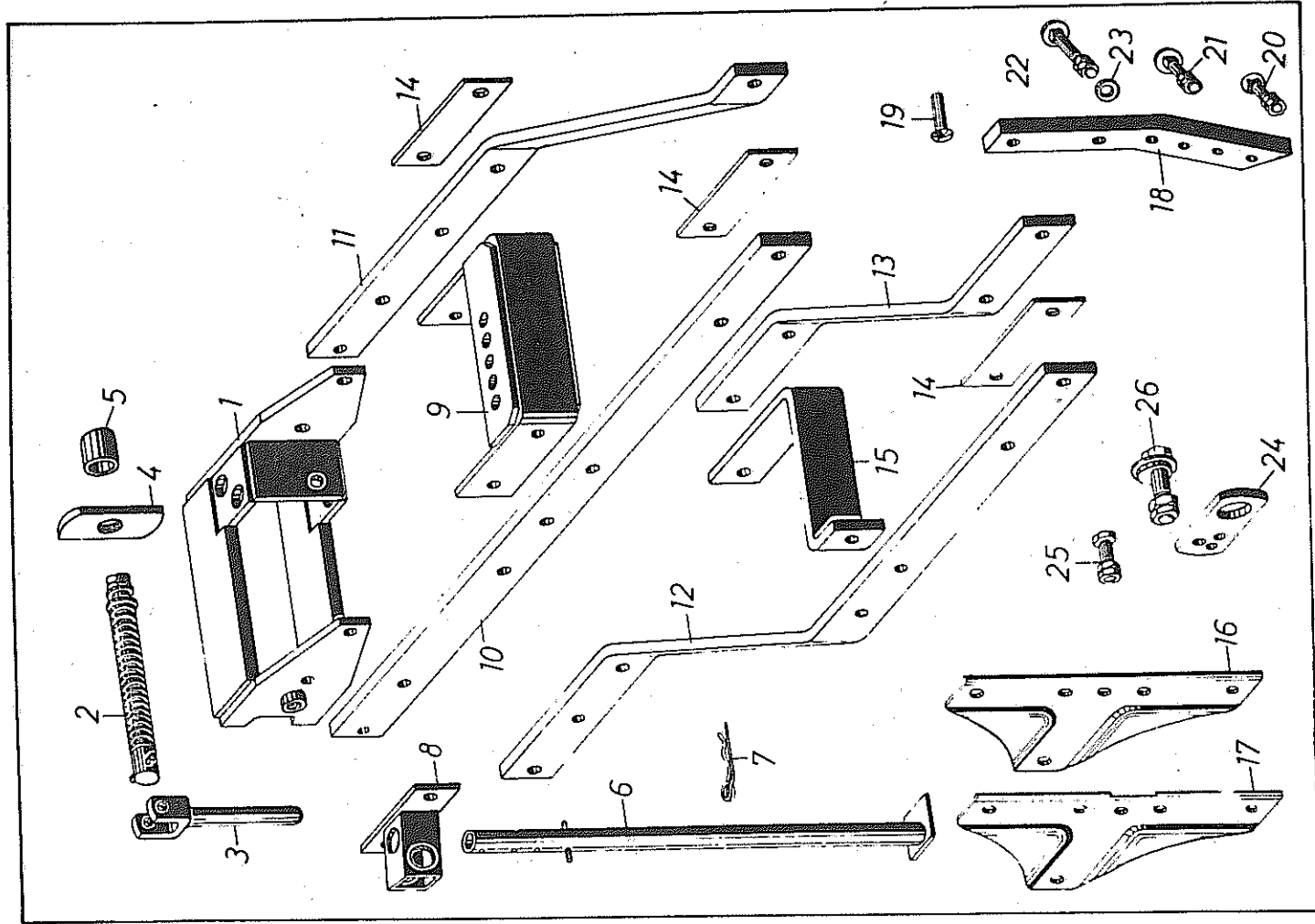


Bild Nr.	Bestell-Nr.	Benennung	Modell-Nr.
	MH 360 Hy / MW 400 Hy	VOLLY-MAT NW III Hy	
1	8417	Stellkasten	KO 101
2	8066	Spindel mit Spannstift, 2 Scheiben und 2 Muffern	
3	4066	Kurbel	
4	8252	Lasche	
5	8418	Distanzbuchse	
6	8083	Abstellstütze mit Spannstiften	
7	1116	Vorstecker 6 mm ϕ	
8	8387	Stützenhalter	
9	8419	Rahmenbügel	
10	8295	Rahmen 1	
11	8321	Rahmenstrebe 1	
12	8322	Rahmen 2	
13	8298	Rahmenstrebe 2	
14	8392	Zwischenlage	
15	8420	Bügel	
16	8024	Grindelplatte für 2. und 3. Körper	
17	8024A	Grindelplatte für 1. Körper	
18	8019	Grindel	
19	----	Halbrundniet	
20	----	Senkschraube M 16 x)	
21	----	Flachrundschraube M 16 x) Länge angeben	
22	----	Flachrundschraube M 16 x)	
23	----	Scheibe	
24	8257	Lasche	
25	----	Sechskantschraube M 12 x 45 DIN 931	
26	8259	Exzentrerschraube	

Nicht nach Bild-Nr. sondern nach Bestell-Nr. bestellen!

Bild Nr.	Stützrad Ø 320	Bestell-Nr. Stützrad Ø 400	Benennung	Modell-Nr.
			<u>Stützradpaar für VOLLY-MAT</u>	
1	8167	8450	Haltebügel mit 2 Ringschrauben (Anbringung hinten)	
2	8168	----	Haltebügel mit 2 Ringschrauben (Anbringung mitte) für VOLLY-MAT II	
2a	8473	----	Schraubenband 20 mm Ø mit Banddecke	
3	8172	8172	Haltebügel mit 2 Ringschrauben (Anbringung mitte) für VOLLY-MAT III/IV	
4	8444	8451	Stützradstiel, links	
5	8445	8452	Stützradstiel, rechts	
6	----	----	Scheibe 38/17 Ø x 3	
7	----	----	Sechskantmutter M 16 DIN 936	
8	8446	8446	Radlager	VP 21
9	----	----	Sechskantschraube M 12 x 35 DIN 931 mit Federring und Mutter	
10	8278	8278	Nilos-Ring	
11	8277	8277	Rillenkugellager Nr. 6206	
12	8447	8447	Distanzbuchse	
13	8448	8448	Deckel	
14	----	----	Sechskantschraube M 8 x 25 DIN 601	VP 22
15	8449	----	Ballonrad 320 Ø x 100	
15	----	8453	Ballonrad 400 Ø x 150	

Niemeyer Agrartechnik GmbH
H. Niemeyer Str. 52 • D - 48477 Hörstel
Telefon: 05454/910-191
Telefax: 05454/910-282

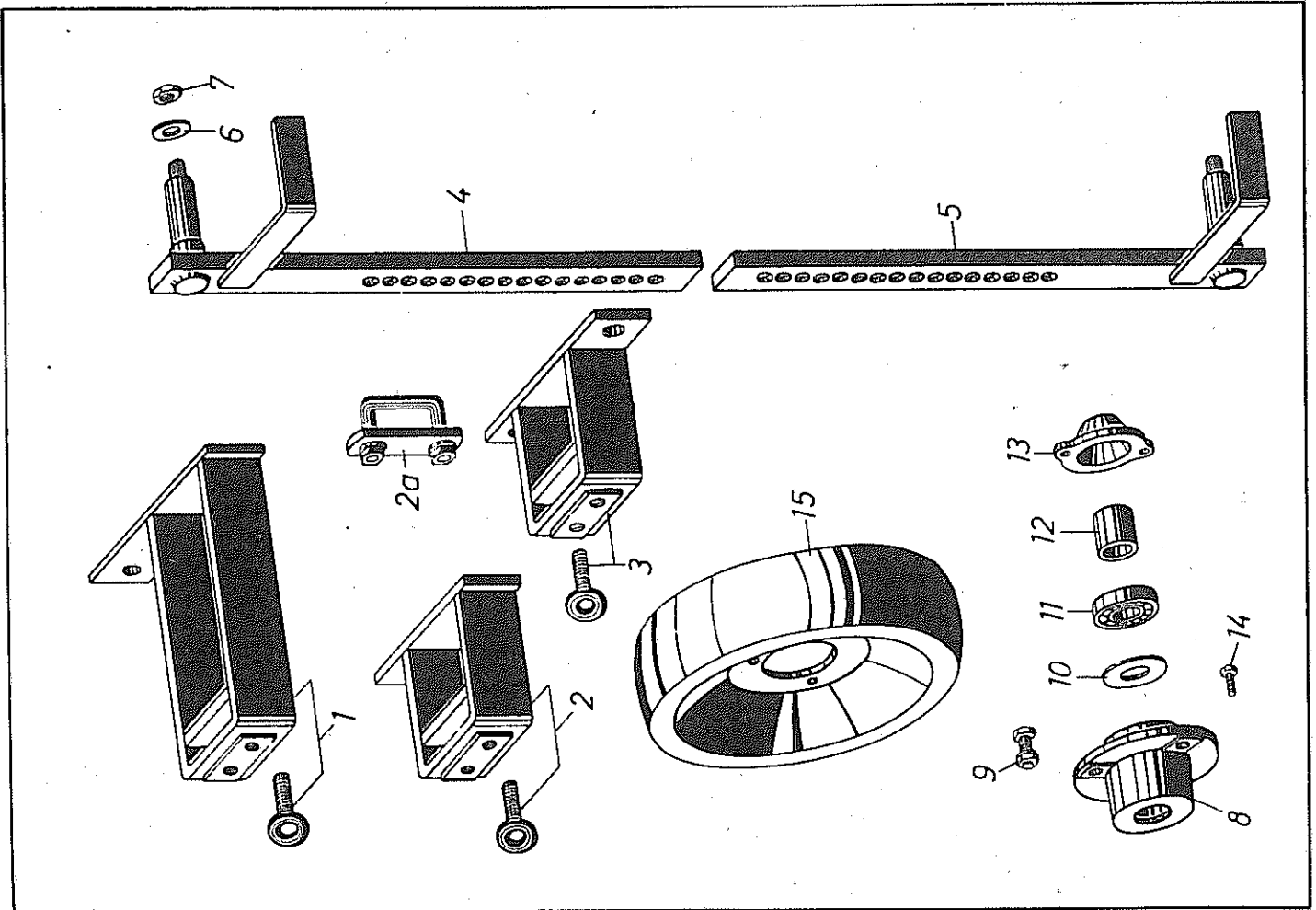
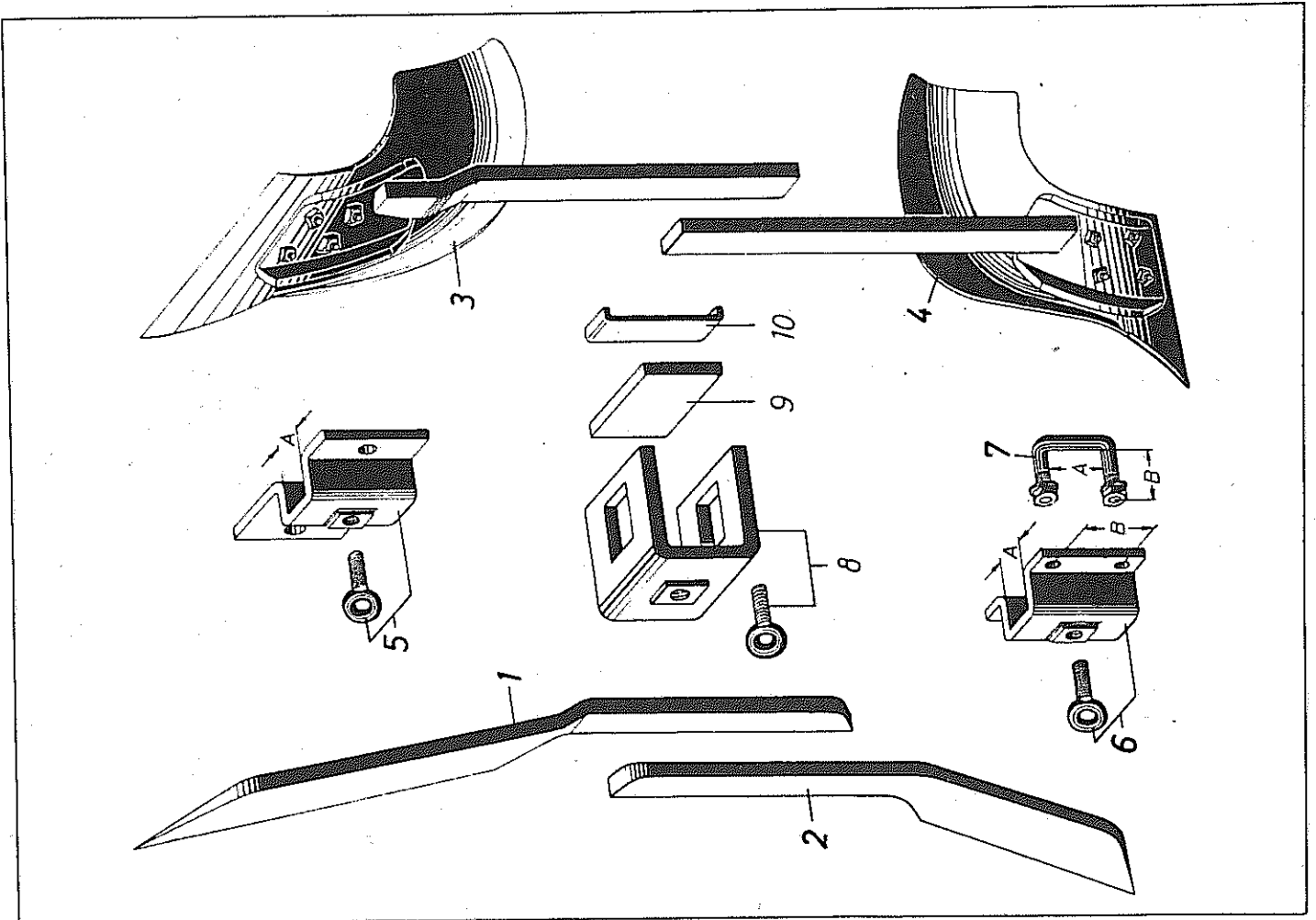


Bild Nr.	Bestell-Nr.	Benennung	Modell-Nr.
1	6323	Messersech links, Rahmenhöhe 550)	
2	7312	Messersech rechts, Rahmenhöhe 550) ab 2. Körper	
1	8131	Messersech links, Rahmenhöhe 550)	
2	8132	Messersech rechts, Rahmenhöhe 550) für 1. Körper	
1	6325	Messersech links, Rahmenhöhe 600)	
2	7322	Messersech rechts, Rahmenhöhe 600) ab 2. Körper	
1	8133	Messersech links, Rahmenhöhe 600)	
2	8134	Messersech rechts, Rahmenhöhe 600) für 1. Körper	
1	8135	Messersech links, Rahmenhöhe 650)	
2	7334	Messersech rechts, Rahmenhöhe 650) ab 2. Körper	
1	8137	Messersech links, Rahmenhöhe 650)	
2	8138	Messersech rechts, Rahmenhöhe 650) für 1. Körper	
1	8129	Messersech links, Rahmenhöhe 700)	
2	8130	Messersech rechts, Rahmenhöhe 700) ab 2. Körper	
1	8139	Messersech links, Rahmenhöhe 700)	
2	8140	Messersech rechts, Rahmenhöhe 700) für 1. Körper	
3	-----	Düngerreinleger 3a komplett links	
4	-----	Düngerreinleger 3a komplett rechts	
	8179	Stiel mit Rumpf links)	
	8180	Stiel mit Rumpf rechts) Rahmenhöhe 550	
	8183	Stiel mit Rumpf links)	
	8184	Stiel mit Rumpf rechts) Rahmenhöhe 600	
	8187	Stiel mit Rumpf links)	
	8188	Stiel mit Rumpf rechts) Rahmenhöhe 650	
	8191	Stiel mit Rumpf links)	
	8192	Stiel mit Rumpf rechts) Rahmenhöhe 700	
5	8149	Klammer mit Ringschraube (Maß A = 47 mm)	
5	8455	Klammer mit Ringschraube (Maß A = 52 mm)	
6	8456	Klammer mit Ringschraube (Maß A/B = 47/81 mm)	
7	8459	Schraubenband 20 Ø mit Muttern (Maß A/B=61/75 mm)	
6	8454	Klammer mit Ringschraube (Maß A/B = 47/101 mm)	
6	8457	Klammer mit Ringschraube (Maß A/B = 52/101 mm)	
7	8458	Schraubenband 20 Ø mit Muttern (Maß A/B=81/60mm)	
8	8460	Klammer mit Ringschraube	
9	8461	Zwischenlage	
10	8462	Klemmbügel	



Nicht nach Bild-Nr. sondern nach Bestell-Nr. bestellen!

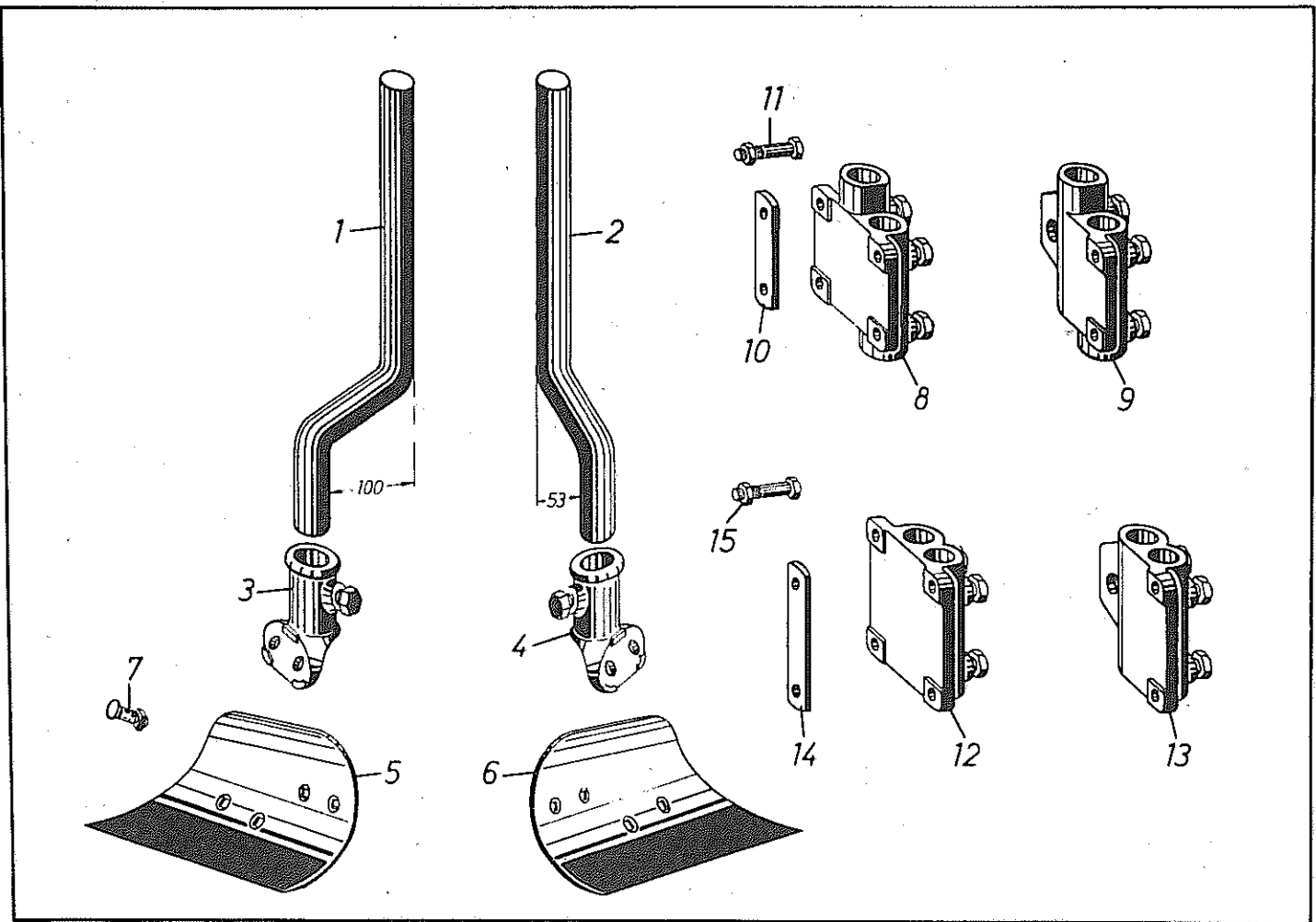


Bild Nr.	Bestell-Nr.	Benennung	Modell-Nr.
		<u>Vorschäler VR 1</u>	
1	8289	Vorschälerstiel, links	VP 33L
2	8262	Vorschälerstiel, rechts	VP 33R
3	8263	Scharhalter, links, mit Sechskantschraube	
4	8264	Scharhalter, rechts, mit Sechskantschraube	
5	8237L	Vorschälerschar, links	
6	8238R	Vorschälerschar, rechts	
7	----	Senkschraube M 12 x 35	
8	8260	Doppelhalter (für 60er Rahmen) mit 4 Sechskantschrauben	VP 34
9	8345	Doppelhalter (für 60er Rahmen) mit 4 Sechskantschrauben	VP 45
10	8261	Lasche (für 60er Rahmen)	
11	----	Sechskantschraube M 12 x 65 Mu DIN 601 mit Federring	
12	8346	Doppelhalter (für 80er Rahmen) mit 4 Sechskantschrauben	VP 36
13	8347	Doppelhalter (für 80er Rahmen) mit 4 Sechskantschrauben	VP 46
14	8348	Lasche (für 80er Rahmen)	
15	----	Sechskantschraube M 12 x 55 Mu DIN 601 mit Federring	

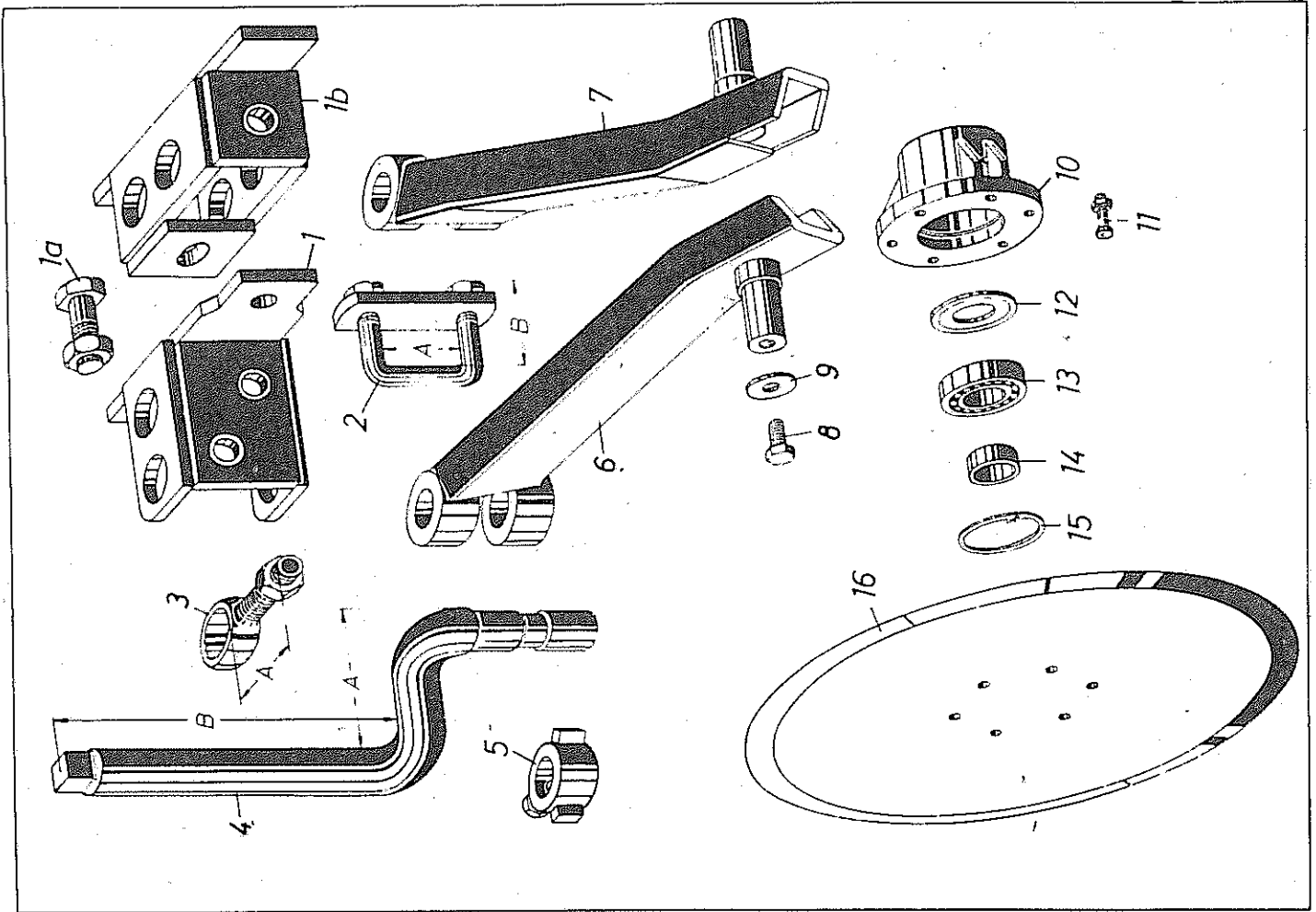


Bild-Nr.	Bestell-Nr.	Benennung	Modell-Nr.
1	8287	<u>Scheibensech für VOLLY-MAT</u>	VP 26
1a	----	Halter für 1 Paar Scheibenseche	
1b	8471	Sechskantschraube M 20 x 55 mit Federring	
2	8472	Halter für 1 Paar Scheibenseche Schraubenband 20 Ø mit Bandedecke (Maß A/B = 81/72 mm)	
2	8473	Schraubenband 20 Ø mit Bandedecke (Maß A/B = 61/75 mm)	
3	8268	Klemmschraube mit Mutter (Maß A = 50 mm)	
3	8343	Klemmschraube mit Mutter (Maß A = 60 mm)	
3	8344	Klemmschraube mit Mutter (Maß A = 85 mm)	
4	8269	Scheibensechstiel (Maß A/B = 130/250 mm) (für Pflüge bis 650 mm Rahmenhöhe)	
4	8338	Scheibensechstiel (Maß A/B = 130/350 mm) (für Pflüge mit 700 mm Rahmenhöhe)	
5	8271	Anschlagring mit Sechskantschraube	
6	8339	Scheibensecharm, links (für 350 mm Ø)	
7	8340	Scheibensecharm, rechts (für 350 mm Ø)	
6	8273	Scheibensecharm, links (für 400 und 450 mm Ø)	
7	8272	Scheibensecharm, rechts (für 400 und 450 mm Ø)	
6	8275	Scheibensecharm, links (für 500 mm Ø)	
7	8274	Scheibensecharm, rechts (für 500 mm Ø)	
8	----	Sechskantschraube M 12 x 25 DIN 933	
9	----	Scheibe 38/13 Ø x 3	
10	8276	Flanschlager mit Schmiernippel	
11	----	Zylinderschraube M 8 x 30 mit Federring und Mutter	
12	8278	Nilos-Ring	
13	8277	Rillenkugellager Nr. 6206	
14	8279	Distanzbuchse	
15	10525	Seegerring J 62 x 2 DIN 472	
16	8280	Scheibensech 400 mm Ø	
16	8281	Scheibensech 450 mm Ø	
16	8282	Scheibensech 500 mm Ø	
16	8283	Scheibensech 350 mm Ø	

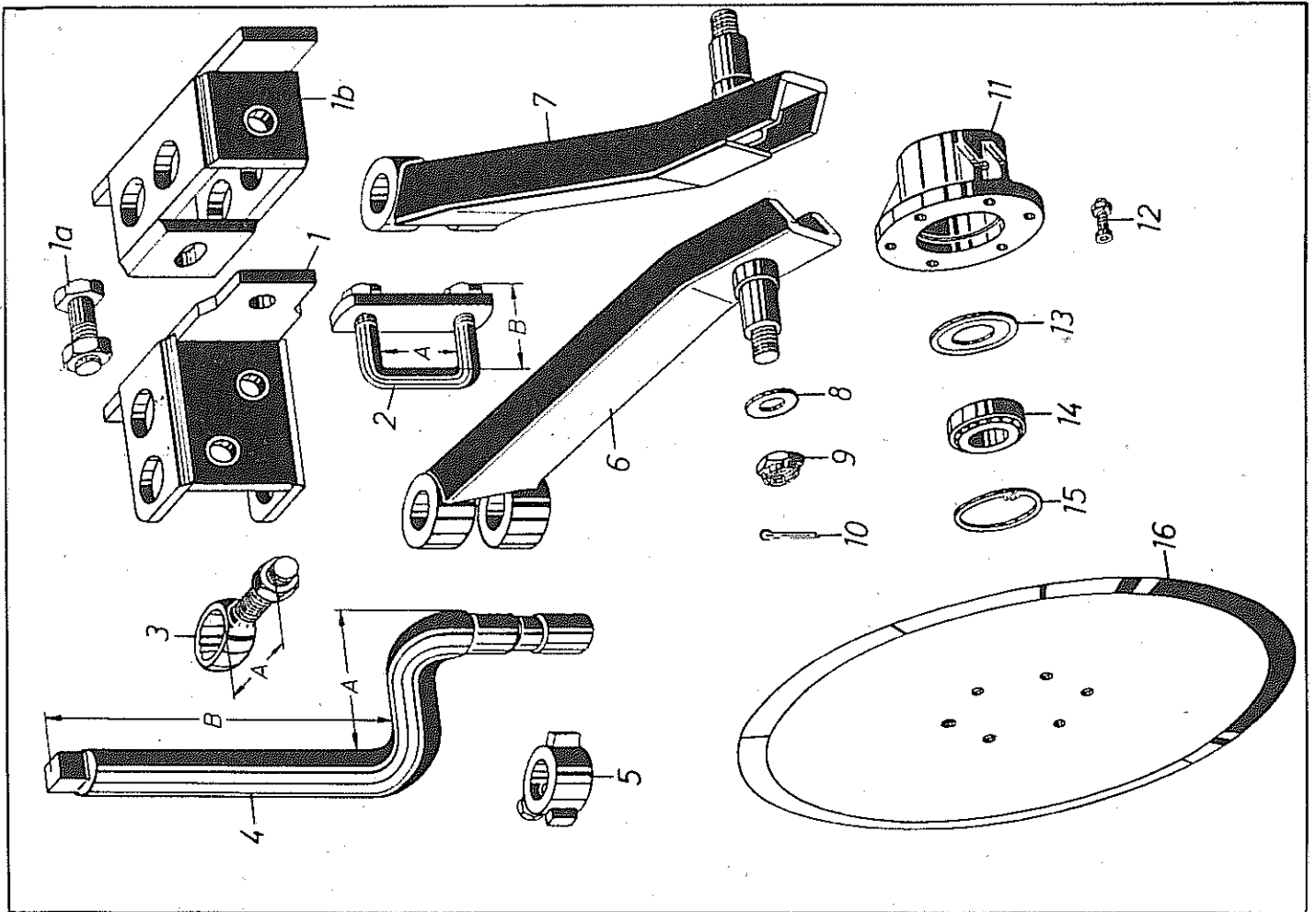


Bild Nr.	Bestell-Nr.	Benennung	Modell-Nr.
		<u>Scheibensech für VOLLIX-MAT</u>	
1	8267	Halter für 1 Paar Scheibenseche	
1a	----	Sechskantschraube M 20 x 55 mit Federring	
1b	8471	Halter für 1 Paar Scheibenseche	
2	8472	Schraubenband 20 Ø mit Banddecke (Maß A/B = 81/72 mm)	
2	8473	Schraubenband 20 Ø mit Banddecke (Maß A/B = 61/75 mm)	
3	8268	Klemmschraube mit Mutter (Maß A = 50 mm)	
3	8343	Klemmschraube mit Mutter (Maß A = 60 mm)	
3	8344	Klemmschraube mit Mutter (Maß A = 85 mm)	
4	8269	Scheibensechstiel (Maß A/B = 130/250 mm) (für Pflüge bis 650 mm Rahmenhöhe)	
4	8338	Scheibensechstiel (Maß A/B = 130/350 mm) (für Pflüge mit 700 mm Rahmenhöhe)	
5	8271	Anschlagring mit Sechskantschraube	
6	8475	Scheibensech, links (bis 450 mm Ø)	
7	8474	Scheibensech, rechts (bis 450 mm Ø)	
6	8477	Scheibensech, links (für 500 mm Ø)	
7	8478	Scheibensech, rechts (für 500 mm Ø)	
8	----	Scheibe 40/21 Ø x 3	
9	----	Kronenmutter M 20 x 1,5 DIN 937	
10	----	Splint 4 x 40 DIN 94	VP 26
11	8276	Flanschlager mit Schmiernippel	
12	----	Zylinderschraube M 8 x 30 DIN 7984 mit Federring und Mutter	
13	8278	Milios-Ring	
14	8479	Kegelrollenlager Nr. 302 06 A	
15	10525	Seagerring J 62 x 2 DIN 472	
16	8280	Scheibensech 400 mm Ø	
16	8281	Scheibensech 450 mm Ø	
16	8282	Scheibensech 500 mm Ø	

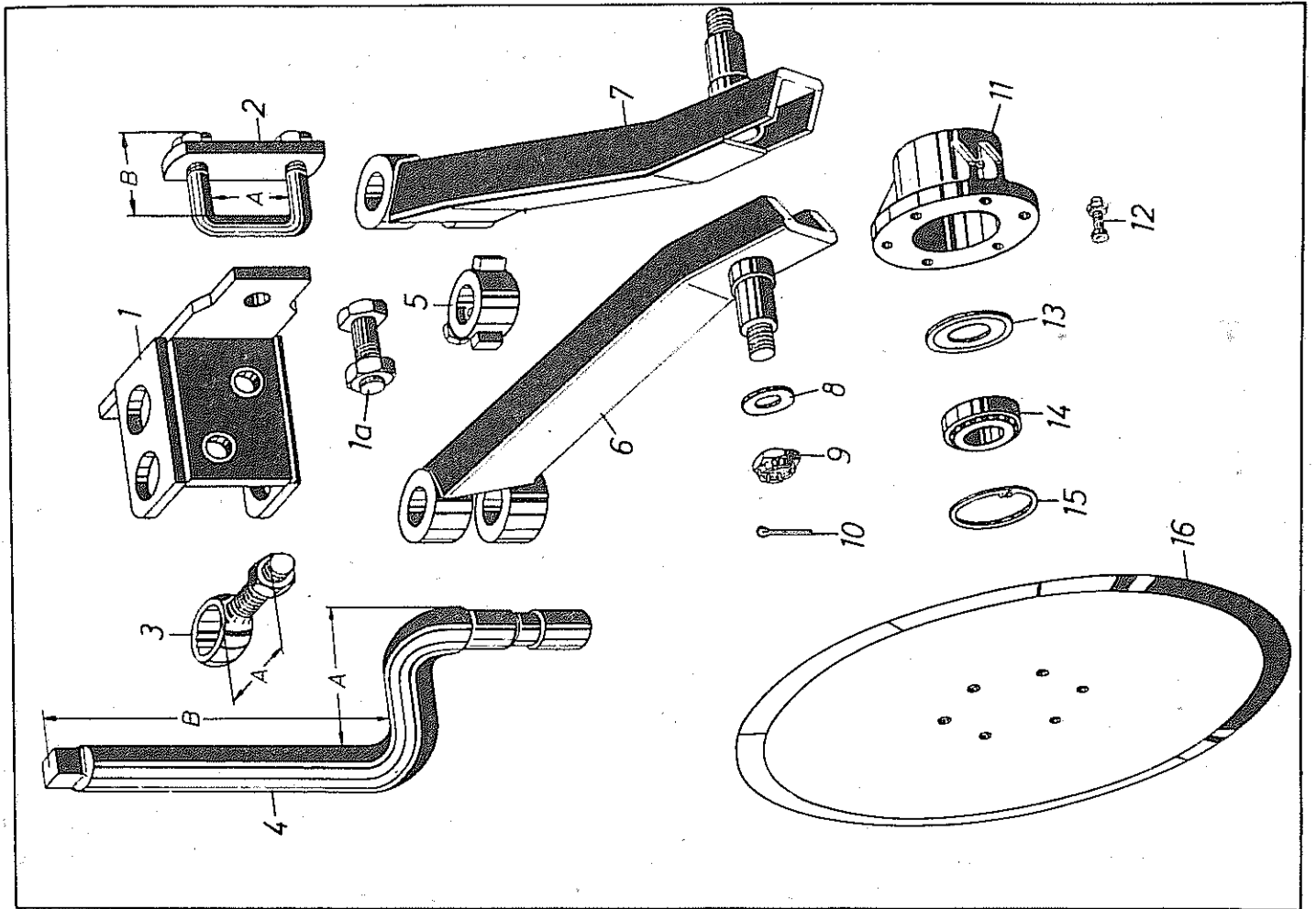


Bild Nr.	Bestell-Nr.	Benennung	Modell-Nr.
		<u>Scheibensech für VOLLY-MAT NW II und NW III</u>	
1	8267	Halter für 1 Paar Scheibenseche	
1a	----	Sechskantschraube M 20 x 55 mit Federring	
2	8473	Schraubenband 20 Ø mit Banddecke (Maß A/B = 61/75 mm)	
2	8472	Schraubenband 20 Ø mit Banddecke (Maß A/B = 81/72 mm)	
3	8268	Klemmschraube mit Mutter (Maß A = 50 mm)	
4	8269	Scheibensechstiel (Maß A/B = 130/250 mm) (für Pflüge bis 650 mm Rahmenhöhe)	
4	8270	Scheibensechstiel (Maß A/B = 100/250 mm) (für Pflüge bis 650 mm Rahmenhöhe)	
5	8271	Anschlagring mit Sechskantschraube	
6	8341	Scheibensecharm, links	
7	8342	Scheibensecharm, rechts	
8	----	Scheibe 40/21 Ø x 3	
9	----	Kronenmutter M 20 x 1,5 DIN 937	
10	----	Splint 4 x 40 DIN 94	VP 26
11	8276	Flanschlager mit Schmiernippel	
12	----	Zylinderschraube M 8 x 30 DIN 7984 mit Federring und Mutter	
13	8278	Nilos-Ring	
14	8479	Kegeflrollenlager Nr. 302 06 A	
15	10525	Seegerring J 62 x 2 DIN 472	
16	8280	Scheibensech 400 mm Ø	
16	8281	Scheibensech 450 mm Ø	

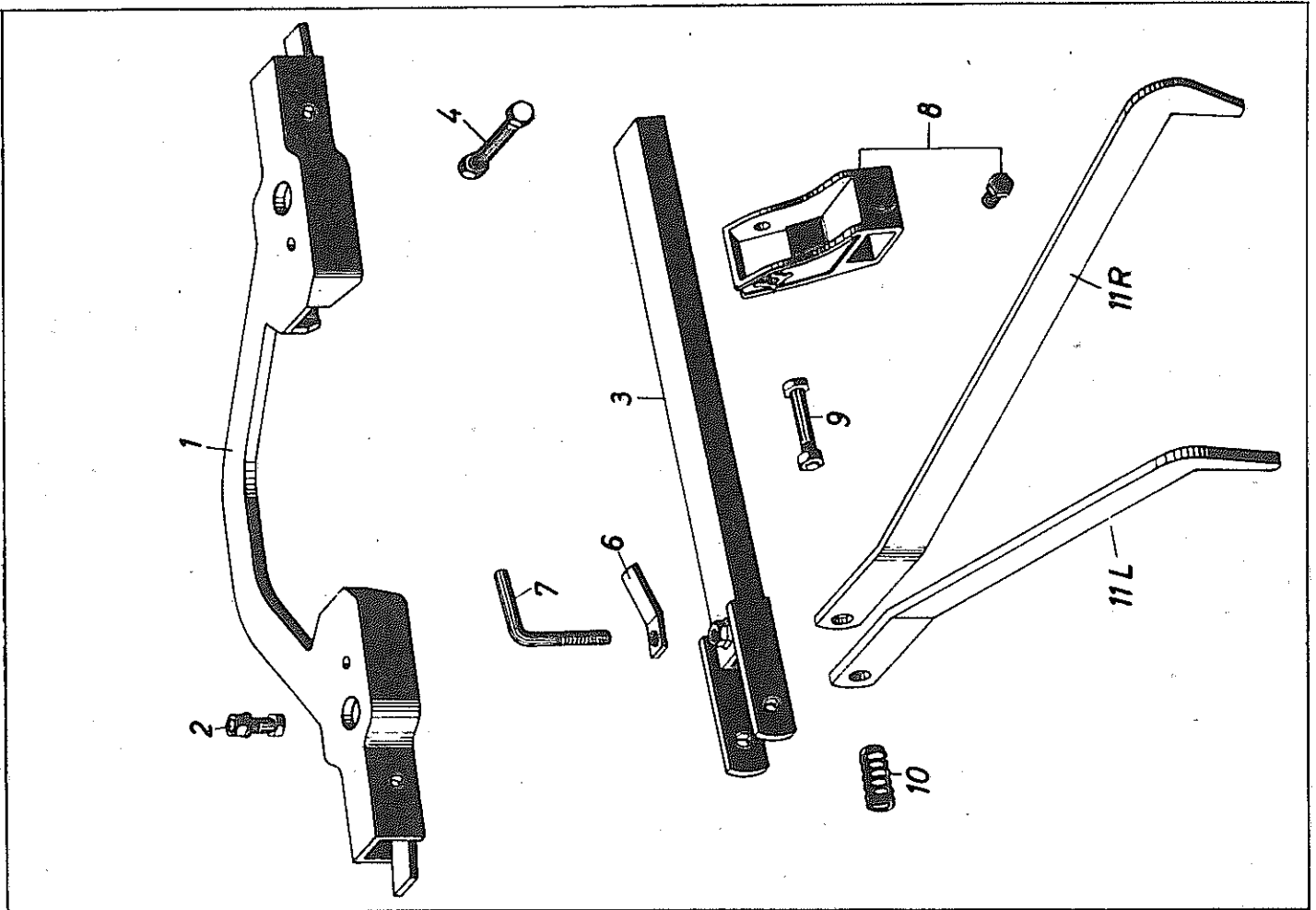


Bild Nr.	Bestell-Nr.	Benennung	Modell-Nr.
		<u>Fangarm für VOLLY-MAT II - III</u>	
1	8152	Fangarmbügel	
2	----	Sechskantschraube M 16 x 45 Mu DIN 601 mit Federring	
3	6204	Schwenkarm (für VOLLY-MAT II)	
4	----	Sechskantschraube M 16 x 120 mit Mutter	
6	4646	Feststeller	
7	6229	Knebelschraube	
8	6209	Eggenzugkloben mit Stellschraube	
9	----	Sechskantschraube M 16 x 90 Mu DIN 601	
10	4650	Druckfeder 5 mm	
11R	6129	Zughaken, rechts	
11L	6130	Zughaken, links	
--	6210	Auslegearm rechts, Bild 3 - 11 R, kompl. montiert (für VOLLY-MAT II)	
--	6211	Auslegearm links, Bild 3 - 11 L, kompl. montiert (für VOLLY-MAT II)	
3	8153	Schwenkarm (für VOLLY-MAT III)	
--	8154	Auslegearm rechts, Bild 3 - 11 R, kompl. montiert (für VOLLY-MAT III)	
--	8155	Auslegearm links, Bild 3 - 11 L, kompl. montiert (für VOLLY-MAT III)	

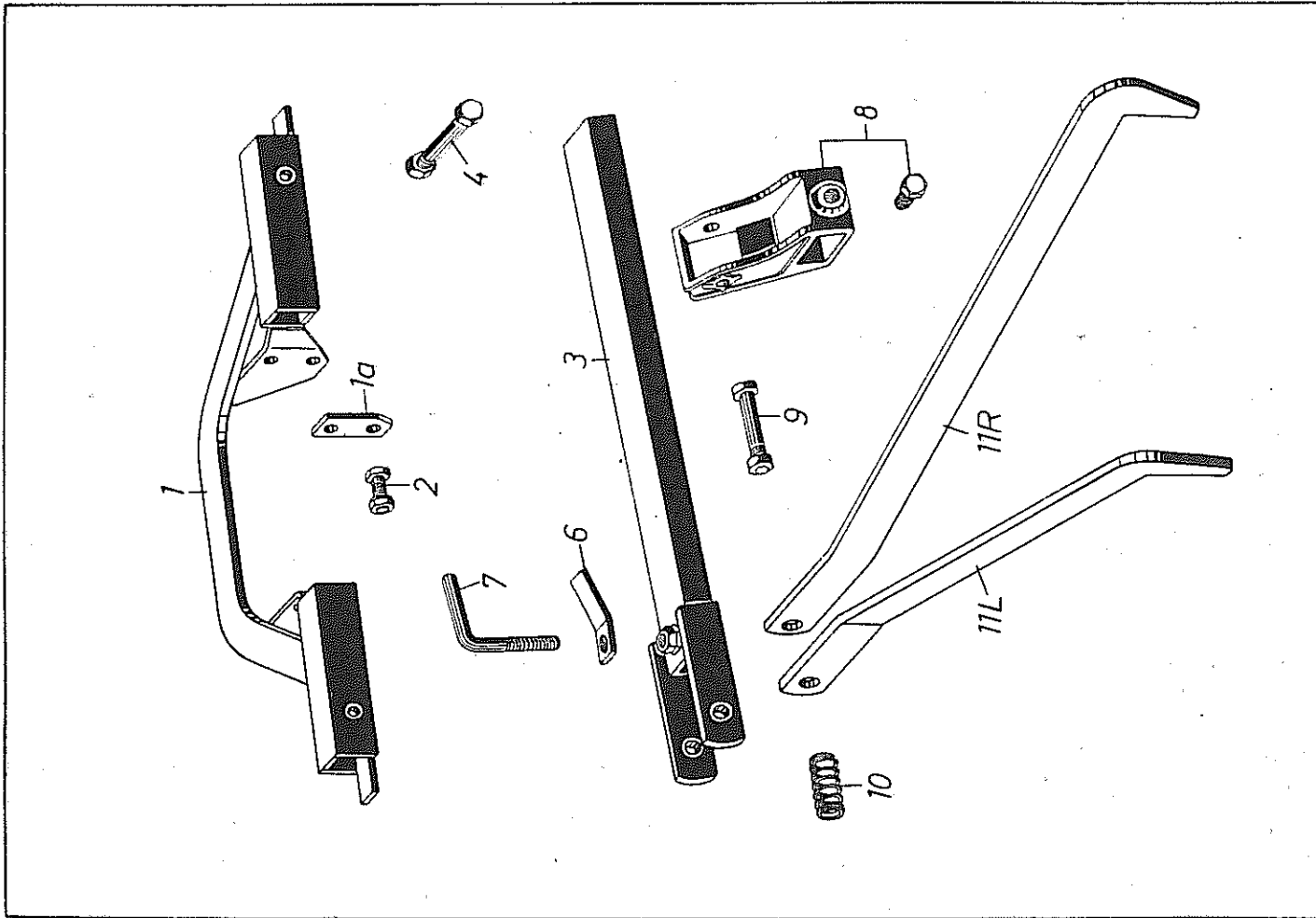


Bild Nr.	Bestell-Nr.	Benennung	Modell-Nr.
		<u>Fangarm für VOLLY-MAT II Hy</u>	
		<u>Fangarm für VOLLY-MAT III - 15 Hy und III - 20 Hy</u>	
1	8498	Fangarmbügel	
1a	8499	Zwischenlage (für VOLLY-MAT II Hy und III - 15 Hy)	
2	----	Sechskantschraube M 20 x 55 DIN 931 mit Mutter und Federring	
3	6204	Schwenkarm (für VOLLY-MAT II Hy)	
3	8153	Schwenkarm (für VOLLY-MAT III - 15 Hy und III - 20 Hy)	
4	----	Sechskantschraube M 16 x 120 DIN 931 mit 2 Muttern	
6	4646	Feststeller	
7	6229	Knebelschraube	
8	6209	Eggenzugkloben mit Stellschraube	
9	----	Sechskantschraube M 16 x 90 Mu DIN 601	
10	4650	Druckfeder	
11R	6129	Zughaken, rechts	
11L	6130	Zughaken, links	
--	6210	Auslegearm rechts, Bild 3 bis 11 R, kompl. montiert (für VOLLY-MAT II Hy)	
--	6211	Auslegearm links, Bild 3 bis 11 L, kompl. montiert (für VOLLY-MAT II Hy)	
--	8154	Auslegearm rechts, Bild 3 bis 11 R, kompl. montiert (für VOLLY-MAT III - 15 Hy und III - 20Hy)	
--	8155	Auslegearm links, Bild 3 bis 11 L, kompl. montiert (für VOLLY-MAT III - 15 Hy und III - 20Hy)	

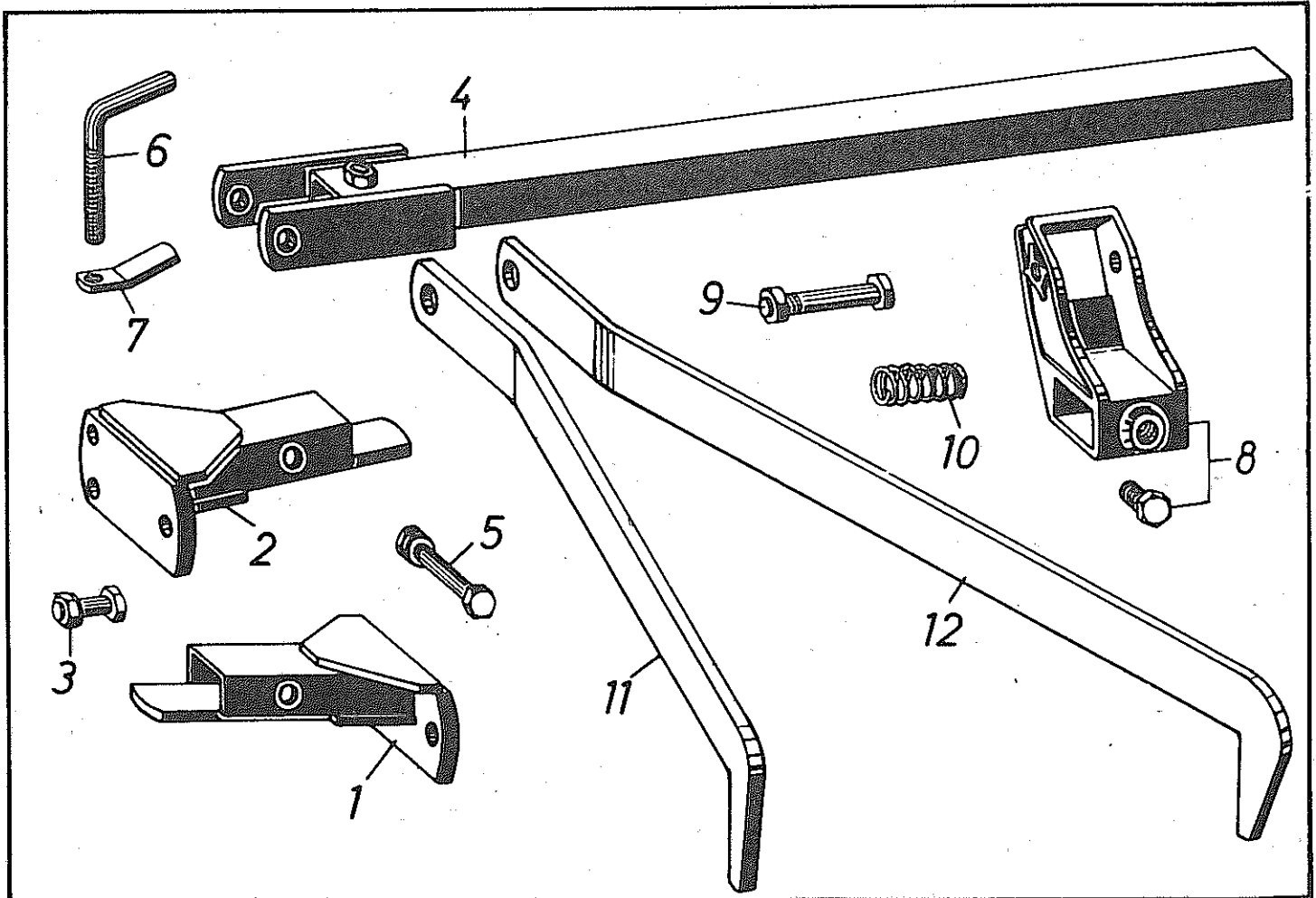


Bild Nr.	Bestell-Nr.	Benennung	Modell-Nr.
1	8463	Fangarm für VOLLY-MAT III/IV - 25 - Hy	VP 24
2	8464	Anschraubarm, links	
3	----	Anschraubarm, rechts	
4	8465	Sechskantschraube M 20 x 65 DIN 931 mit Mutter und Federring	
5	----	Schwenkarm	
6	8466	Sechskant-Paßschraube M 20 x 145 DIN 7968 mit Scheibe und 2 Muttern	
7	8467	Knebelschraube	
8	8468	Feststeller	
9	----	Eggenzugkloben mit Sechskantschraube	
10	4650	Sechskantschraube M 16 x 90 DIN 931 mit Mutter	
11	8469	Druckfeder 7 1/2 Wdg	
12	8470	Zughaken, links Zughaken, rechts	

Winkeleinstellung:

Bei Drehung nach A

Einstellung von der nichtgepflügten Landseite aus vornehmen
rechts drehen = Vorderkörper flacher
= Hinterkörper tiefer

Bei Linksdrehung umgekehrt

Bei Drehung nach B

Einstellung von der gepflügten Landseite aus vornehmen
rechts drehen = Vorderkörper tiefer
= Hinterkörper flacher

Bei Linksdrehung umgekehrt

8. Arbeitsbreite (für beide Arbeitshälften gemeinsam) mit Spindel (siehe Bild) einstellen:
rechts drehen = breiter
links drehen = schmaler

Die Arbeitsbreite des Hinterkörpers liegt fest; es wird nur die Arbeitsbreite des Vorderkörpers eingestellt.

9. Furchentiefe

- a) bei Widerstandsreglung mit Hydraulikhebel einstellen oder
b) bei Schwimmstellung mit Oberlenker einstellen (siehe Punkt 3 b).

10. Zum Seitenwechsel am Furchenende ist nach Ausheben des Pfluges das für die Ölversorgung des Pflugzylinders vorgesehene Ventil auf „Durchfluß“ zu stellen. Nach dem die selbsttätige Teildrehung beendet ist, ist das Ventil wieder auf „Druck“ zu stellen, um die Drehung zu vollenden. Anschließend kann das Ventil wieder auf Nullstellung zurückgestellt werden.

Bemerkungen

Kaum ein Handgriff wirkt für seinen Zweck allein; die einzelnen Einstellungsmaßnahmen beeinflussen sich auch gegenseitig. Werden trotz allem keine gleichmäßig-tiefen Furchen erzielt, zunächst Querneigung noch einmal prüfen. Die Verstellerschrauben für die einzelnen Körper oder die jeweilige Arbeitshälfte nur benutzen bei unterschiedlich nachgeschmiedeten Scharen. Vorsicht — überlassen Sie dies dem Fachmann!

Einsatzanleitung

NIEMEYER Agrartechnik GmbH
H.-Niemeyer-Str. 52 - D-48477 Hörstel

Volldrehpflug

VOLLY-MAT

mit

vollautomatischer, schlagfreier Drehung
oder

hydraulischer Drehung.

Niemeyer Agrartechnik GmbH

H. Niemeyer Str. 52 · D - 48477 Hörstel

Telefon: 05454/ 910-191

Telefax: 05454/ 910-282

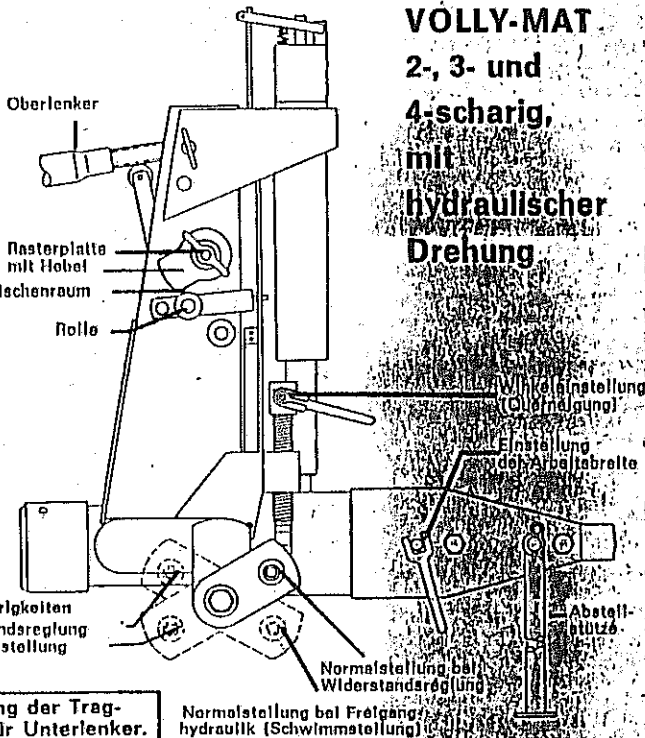
Internet <http://www.NiemeyerWeb.de>
E-Mail Info@NiemeyerWeb.de

1,5 - 1

VOLLY-MAT

2-, 3- und
4-scharig,
mit

hydraulischer
Drehung.



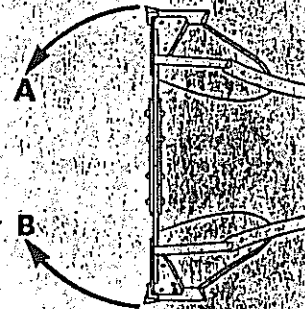
3. Einstellung des Oberlenkers

- a) bei Widerstandsreglung:
Pflug auf ebene Fläche herablassen. Oberlenker so einstellen, daß alle Körper aufliegen.
b) bei Schwimmstellung:
Oberlenker zunächst nur grob einstellen, weitere Einstellung bei Pflügen:

Furche zu tief = Oberlenker länger
Furche zu flach = Oberlenker kürzer

4. Die Rasterplatte mit Hebel (seitlich am Tragbock) ist so einzustellen, daß bei heruntergelassenem Pflug zwischen Hebel und Rolle nur ein kleiner Zwischenraum bleibt (siehe Bild).

5. Ist der Beginn der Drehung nicht einwandfrei, so ist bei Drehung nach A die Drehwelle an ihrem Ende zum gepflügten Acker zu versetzen. Bei Drehung nach B zum nichtgepflügten Acker.



Anbau an den Schlepper

1. Beide Unterlenker durch Hubstangen gleichhoch stellen. Insbesondere bei mangelnder Aushubhöhe Hubstangen kurz drehen.
2. Unterlenker müssen seitlich frei schwingen!

Einsatz

6. Furchentiefe vorerst nur grob einstellen.
7. Winkeleinstellung (Querneigung von hinten gesehen) Immer parallel zum Gelände, so daß alle Körper gleich tief schneiden.

Einsetzung der Tragzapfen für Unterlenker.

Normalstellung bei Freigang hydraulik (Schwimmstellung)

Normalstellung bei Widerstandsreglung

für bei Beobachtung der Widerstandsreglung in Schwimmstellung

Winkleinstellung:

Bei Drehung nach A

Einstellung von der nichtgepflügten Landseite aus vornehmen
rechts drehen = Vorderkörper flacher
= Hinterkörper tiefer

Bei Linksdrehung umgekehrt

Bei Drehung nach B

Einstellung von der gepflügten Landseite aus vornehmen
rechts drehen = Vorderkörper tiefer
= Hinterkörper flacher

Bei Linksdrehung umgekehrt

8. **Arbeitsbreite** (für beide Arbeitshälften gemeinsam) mit Spindel (siehe Bild) einstellen:
rechts drehen = breiter
links drehen = schmaler

Die Arbeitsbreite des Hinterkörpers liegt fest; es wird nur die Arbeitsbreite des Vorderkörpers eingestellt.

9. Furchentiefe

a) bei Widerstandsreglung mit Hydraulikhebel einstellen oder

b) bei Schwimmstellung mit Oberlenker einstellen (siehe Punkt 3 b).

10. Zum **Seitenwechsel** am Furchenende ist nach Ausheben des Pfluges das für die Ölversorgung des Pflugzylinders vorgesehene Ventil auf „Durchfluß“ zu stellen. Nach dem die selbsttätige Teildrehung beendet ist, ist das Ventil wieder auf „Druck“ zu stellen, um die Drehung zu vollenden. Anschließend kann das Ventil wieder auf Nullstellung zurückgestellt werden.

Bemerkungen

Kaum ein Handgriff wirkt für seinen Zweck allein; die einzelnen Einstellungsmaßnahmen beeinflussen sich auch gegenseitig. Werden trotz allem keine gleichmäßig-tiefen Furchen erzielt, zunächst Querneigung noch einmal prüfen. Die Verstellerschrauben für die einzelnen Körper oder die jeweilige Arbeitshälfte nur benutzen bei unterschiedlich nachgeschmiedeten Scharen. Vorsicht — überlassen Sie dies dem Fachmann!

Einsatzanleitung

NIEMEYER Agrartechnik GmbH
H.-Niemeier-Str. 52 - D-48477 Hörstel

Volldrehpflug

VOLLY-MAT

mit
vollautomatischer, schlagfreier Drehung
oder
hydraulischer Drehung

Niemeier Agrartechnik GmbH

H. Niemeier Str. 52 - D - 48477 Hörstel

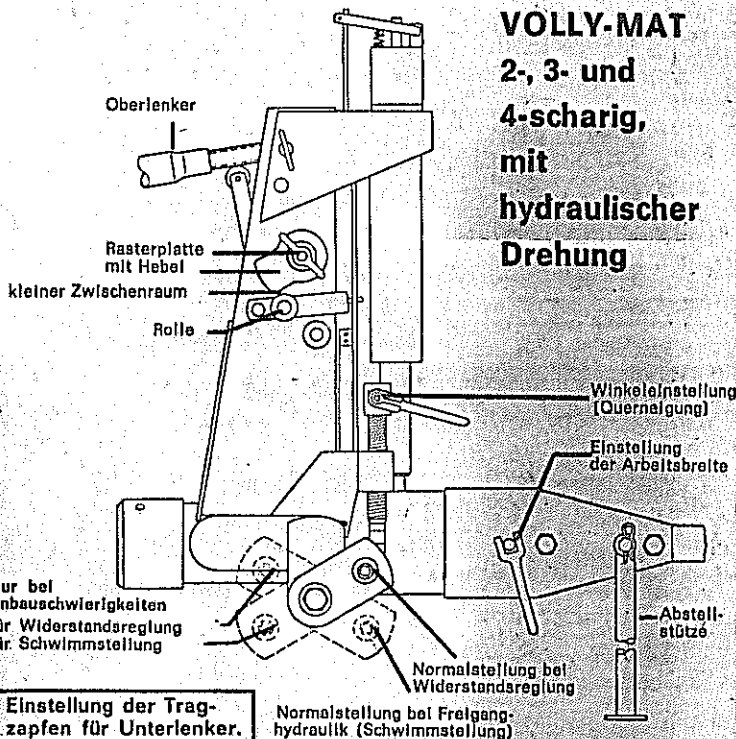
Telefon: 05454/910-191 *od. 192*

Telefax: 05454/910-282

Internet <http://www.NiemeierWeb.de>
E-Mail info@NiemeierWeb.de

1,5 - 1

VOLLY-MAT 2-, 3- und 4-scharig, mit hydraulischer Drehung



Anbau an den Schlepper

1. Beide Unterlenker durch Hubstangen gleichhoch stellen. Insbesondere bei mangelnder Aushubhöhe Hubstangen kurz-drehen.
2. Unterlenker müssen seitlich frei schwingen!

3. Einstellung des Oberlenkers

a) bei Widerstandsreglung:

Pflug auf ebene Fläche herablassen. Oberlenker so einstellen, daß alle Körper aufliegen.

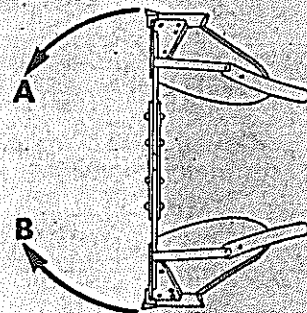
b) bei Schwimmstellung:

Oberlenker zunächst nur grob einstellen, weitere Einstellung bei Pflügen:

Furche zu tief = Oberlenker länger
Furche zu flach = Oberlenker kürzer

4. Die Rasterplatte mit Hebel (seitlich am Tragbock) ist so einzustellen, daß bei heruntergelassenem Pflug zwischen Hebel und Rolle nur ein kleiner Zwischenraum bleibt (siehe Bild).

5. Ist der Beginn der Drehung nicht einwandfrei, so ist bei Drehung nach A die Drehwelle an ihrem Ende zum gepflügten Acker zu versetzen. Bei Drehung nach B zum nichtgepflügten Acker.



Einsatz

6. Furchentiefe vorerst nur grob einstellen.
7. Winkleinstellung (Querneigung von hinten gesehen) immer parallel zum Gelände, so daß alle Körper gleich tief schneiden.