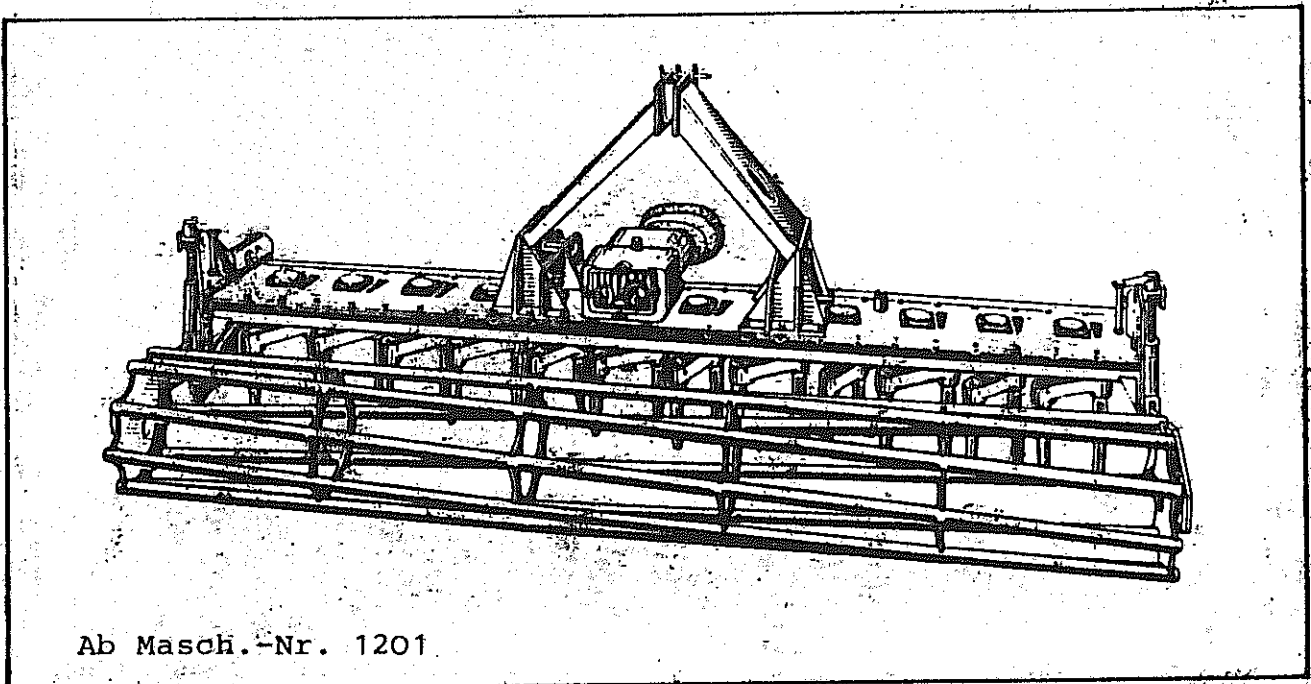


INSTRUKTIONEN FÜR MONTAGE UND EINSATZ

ERSATZTEILLISTE

KREISELEGGE

KR 252 - KR 302



Ab Masch.-Nr. 1201

1. 3. 1981

NIEMEYER

H. N

NIEMEYER Agrartechnik GmbH

- Ersatzteillager -

D-48477 Hörstel-Riesenbeck, Hansestr. 1

Tel. 05454 / 910-191 *ed. 192*

Fax 05454 / 910-282

E-mail: nj@nickgubmeyerweb.de

D. KG

Postfach 116

Telex 094511

ANBAU UND INBETRIEBNAHME:

Die Kreiselegge ist serienmäßig geeignet für den Anbau im Dreipunktgestänge, Kat. II DIN 9674. Für Kat. III stehen besondere Anschlüsse auf Wunsch zur Verfügung.

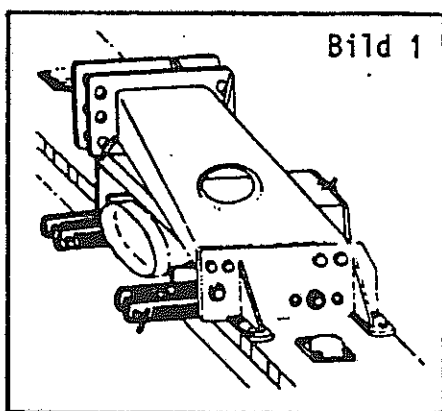
Serienmäßig ist die Kreiselegge für Zapfwellendrehzahl 540 U/min ausgerüstet. Bei Zapfwellendrehzahl 1000 U/min wird ein Wechselradpaar mit anderer Übersetzung verwendet.

Die erforderliche Zapfwellendrehzahl ist auf der Kreiselegge vorn am Getriebe angegeben.

Das Zapfwellenprofil ist sowohl am Getriebeeingang als auch am Durchtrieb (Sonderausrüstung) 6-teilig 1 3/8" DIN 9611.

Der Anbau der Kreiselegge in das Dreipunktgestänge erfolgt so, daß die Eggenzinken während der Arbeit senkrecht zur Erdoberfläche stehen. Hierzu ist der Oberlenker in der Länge entsprechend einzustellen.

Um eine gleichmäßige Arbeit zu gewährleisten, sind die Hubstreben des Dreipunktgestänges auf gleiche Länge zu überprüfen.



Die Unterlenkeranschlüsse sind geräteseitig längenverstellbar (Bild 1) und können dadurch dem Freiraum und der erforderlichen Vorderachsbelastung des Schleppers angepaßt werden.

Grundsätzlich soll der Abstand zwischen Schlepper und Gerät nicht kleiner als unbedingt notwendig sein, um die Gelenkwellenlänge möglichst groß und damit die Abwinkelung und den Verschleiß klein zu halten.

Nach der Festlegung der Lage der unteren Lenker wird die Gelenkwellenlänge den Gegebenheiten angepaßt. Dabei ist darauf zu achten, daß sich die Schiebepprofile in der Transportstellung des Gerätes mindestens 4 cm überdecken und zusammengeschoben immer ein Restspiel bleibt, damit Getriebebeschäden vermieden werden.

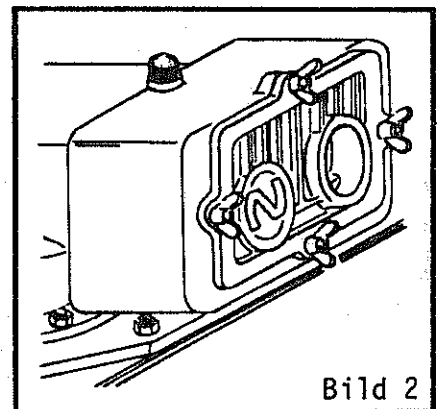
Für die Anpassung ist der kürzeste Abstand zwischen Schlepper und Gerätezapfwelle maßgebend. Die Transporthöhe der Kreiselegge, an den Hubstreben des Dreipunktgerätes einstellbar, richtet sich dann nach der Restüberdeckung in Transportstellung.

Die Gelenkwellen-Rutschkupplung wird immer geräteseitig montiert.

Vor dem Ersteinsatz der Kreiselegge sind folgende Kontroll- und Wartungsarbeiten durchzuführen:

1.1 Die Zapfwellendrehzahl des Schleppers muß mit der am Kreiseleggengetriebe angegebenen Drehzahl übereinstimmen. Ist dies nicht der Fall, muß das Wechselradpaar im Getriebe ausgewechselt werden. (s. Pos. 2.1 - 2.5)

1.2 Der Ölstand im Getriebe muß am Peilstab (Bild 2) überprüft werden. Er muß bei waagerechter Stellung der Kreiselegge zwischen den Markierungen liegen.

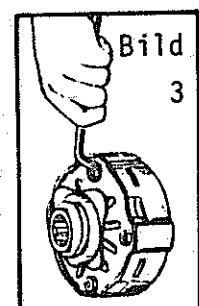


1.3 Die beiden Lager der Krümelwalze sind abzuschmieren (s. auch Wartungsanleitung).

1.4 Vor dem ersten Einsatz und später vor Saisonbeginn ist es zweckmäßig, die Reibbeläge der Rutschkupplung zu lösen.

Hierzu:

- die 4 Muttern (Schlüsselweite 13 mm) gleichmäßig anziehen, bis die Reibbeläge frei sind (Bild 3)
- Kupplung durchdrehen
- Muttern bis zum Gewindeanfang zurückdrehen.



1.5 Nach dem Anbau der Kreiselegge an den Schlepper soll ein Probelauf bei leicht angehobenem Gerät erfolgen.

EINSATZ:

Achtung! Sämtliche Einstellarbeiten an der Kreiselegge sind bei abgeschalteter Schlepperzapfwelle vorzunehmen. Unfallgefahr! Der Aufenthalt im Bereich der arbeitenden Kreiselegge ist verboten.

Die Arbeitstiefe, max. 20 cm, wird über die beiden Spindeln an den Außenseiten der Walze eingestellt. Anhand der Markierung kann die gleichmäßige Einstellung überprüft werden.

Die Zapfwelle erst einschalten, wenn das Gerät auf Bodenhöhe abgesenkt ist. Die Zapfwelle nicht einschalten, wenn die Kreiselegge sich in Transportstellung befindet oder die Zinken im Boden sind!

Die günstigste Fahrgeschwindigkeit richtet sich nach den Bodenverhältnissen, der gewünschten Krümelstruktur, Kreiseldrehzahl, usw. Als Anhaltspunkt kann die Geschwindigkeit 6 km/h bei voller Zapfwellendrehzahl gelten.

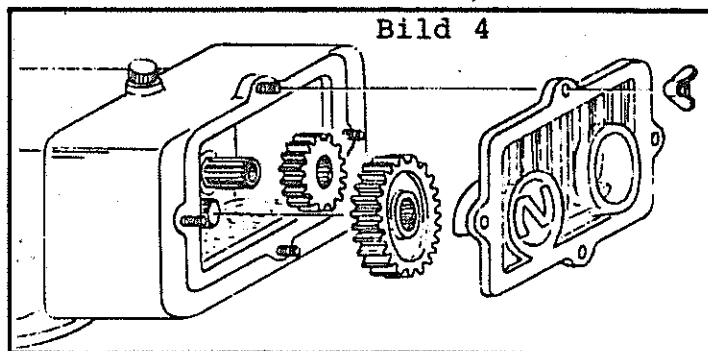
Die Drehzahl der Kreisel und damit die Arbeitsintensität kann durch Auswechseln der Wechselzahnräder einfach verändert werden. Serienmäßig ist die Kreiseldrehzahl bei Zapfwellendrehzahl 540 U/min = 252 U/min und bei Zapfwellendrehzahl 1000 U/min = 302 U/min.

Welche weiteren Kreiseldrehzahlen möglich sind und welche Wechselradanordnung notwendig ist, zeigt folgende Übersicht (Kreiselegge in Fahrtrichtung gesehen):

Wechselzahnräder für unterschiedliche Drehzahlen:								
Zapfwellendrehzahl	540 U/min.					1000 U/min.		
Zähnezahl rechtes Zahnrad	18	20	21	17	19	14	13	15
Zähnezahl linkes Zahnrad	20	18	17	21	19	24	25	23
Kreiseledrehzahl U/min.	252	311	345	226	280	302	269	338
	serienmäßig	auf Wunsch ohne Mehrpreis			serienmäßig	auf Wunsch ohne Mehrpreis		

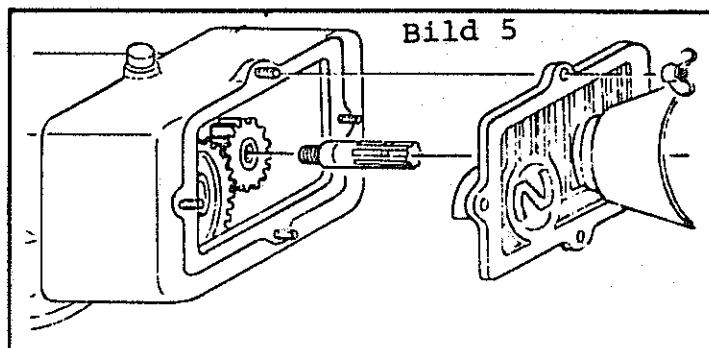
Das Wechseln der Zahnräder wird wie folgt durchgeführt:

- 2.1 Die Kreiselegge leicht nach vorn neigen und den hinteren Deckel des Getriebes nach Lösen der Flügelmuttern abnehmen (Bild 4).



- 2.2 Das linke und rechte Zahnrad von Hand abziehen.
- 2.3 Die beiden vorher ausgewählten Wechsel-Zahnräder so aufschieben, daß die flache Seite der Zahnräder in Fahrtrichtung und die mit Rand versehene Zahnradseite nach hinten weist.
- 2.4 Den Deckel wieder montieren. Dabei darauf achten, daß die Dichtung nicht beschädigt wird.

- 2.5 KREISELEGGE MIT DURCHTRIEB (Bild 5).



Deckelmontage wie unter Pos. 2.1. Hierbei und bei der Montage des Deckels besonders darauf achten, daß der Wellendichtring nicht beschädigt wird.

Kreisel blockieren. Den mitgelieferten Schlüssel auf das Sechskelprofil aufsetzen und durch Drehen des Stummels im Uhrzeigersinn mit leichten Hammerschlägen lösen.

Zahnräder wechseln.

In umgedrehter Reihenfolge wieder montieren.

Auf gleiche Weise ist der nachträgliche Einbau eines Durchtriebs möglich. Hierzu muß der Durchtriebstummel und ein Getriebedeckel mit Dichtung von uns bezogen werden.

WARTUNG:

Nach den ersten Betriebsstunden und später regelmäßig sind alle Schrauben auf festen Sitz zu überprüfen.

Vor jedem Arbeitsbeginn ist der Ölstand im Getriebe am Peilstab zu überprüfen (s. Pos. 1.2).

Gelenkwellenrutschkupplung regelmäßig lüften (s. auch Pos. 1.4).

SCHMIERPLAN:

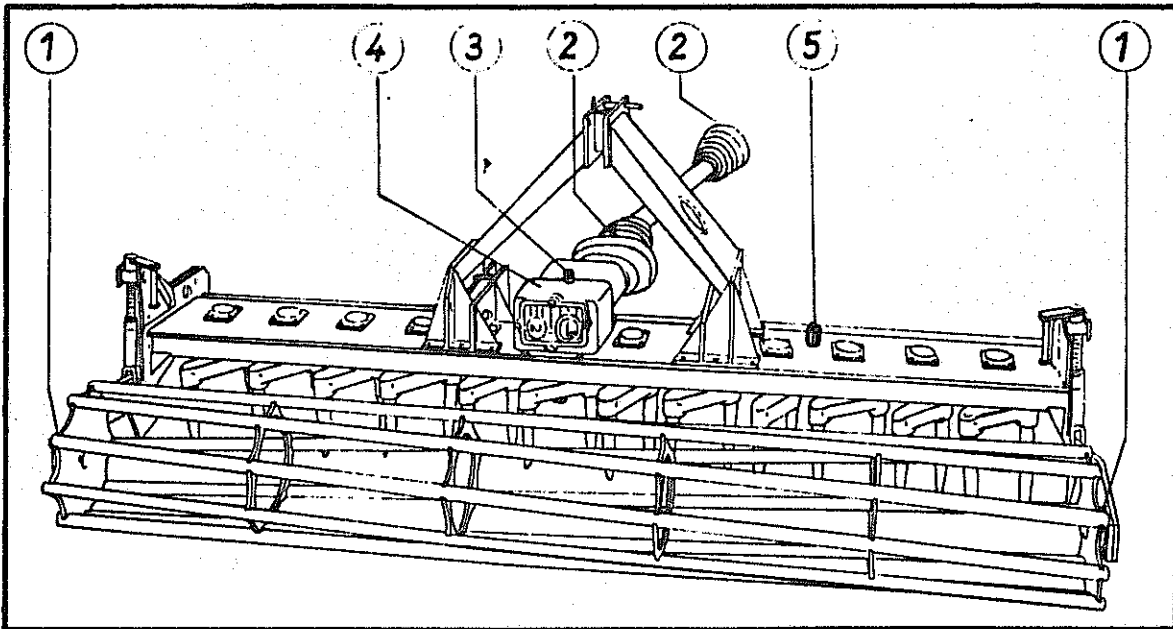


Bild 6

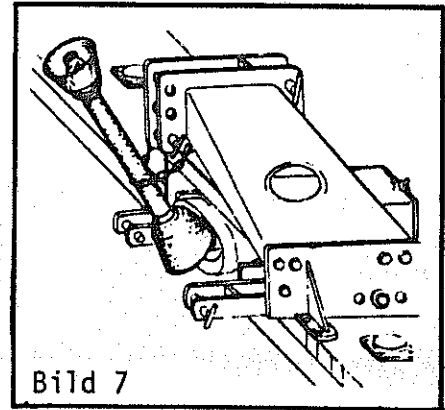
- 1 Die Krümelwalzenlagerung nach 30 Betriebsstunden mit Kugellagerfett abschmieren.
- 2 Die Gelenke der Gelenkwelle nach 8 Betriebsstunden mit Kugellagerfett abschmieren.
- 3 Ölstand im Antriebsgetriebe am Peilstab überprüfen.
- 4 Ein Getriebeölwechsel wird nach den ersten 40 Betriebsstunden und später jeweils nach 400 Betriebsstunden empfohlen.
Ölfüllung 3 Liter; Getriebeöl SAE 140
- 5 Vor Saisonbeginn ist der Stand des Getriebe-fettes im Getriebekasten zu überprüfen. Er muß 2 bis 3 cm über dem Kastenboden sein. Die Überprüfung soll bei warmem Getriebe durchgeführt werden.
Füllmenge: KR 252 17,5 kg
 KR 302 22,0 kg
Empfohlenes Fließfett, z. B. ESSO Fibrax 370.

SICHERHEITSVORSCHRIFTEN:

Die Sicherheitsvorschriften der Berufsgenossenschaft sind strikt einzuhalten.

Bei laufender Zapfwelle ist der Aufenthalt im Bereich der Kreiselegge verboten! Unfallgefahr!

Die Aufbewahrung der Gelenkwelle bei abgebauter Kreiselegge erfolgt mit der am Oberlenkeranschluß befindlichen Haltekette (Bild 6).



Beim Transport auf öffentlichen Straßen ist die STVO zu beachten.

SONDERAUSRÜSTUNGEN:

Prallblech hinten
Wechsel-Zahnräder
Kombinations-Dreipunktgestänge für Folgegeräte
Zapfwellen-Durchtrieb
Guß-Packerwalze
Crosskill-Walze
Halter f. Beleuchtungskörper

Seitenverzeichnis der Artikel-Nummern

Artikel-Nr.	Seite	Artikel-Nr.	Seite	Artikel-Nr.	Seite	Artikel-Nr.	Seite
9110.008.426	13	9210.034.052	11	9930.502.450	9	9930.531.657	11
9930.030.434	13	9210.034.053	11	9930.503.126	11	9930.531.660	11
9930.030.435	13	9210.034.054	11	9930.503.750	11	9930.531.729	11
9930.030.482	17	9210.034.055	11	9930.510.228	9,15,17	9930.540.161	11
9930.030.483	17	9210.034.056	11	9930.510.232	9	9930.540.262	11
9110.031.061	9	9210.034.057	11	9930.510.241	13	9930.541.008	11
9220.034.000	11	9210.034.058	11	9930.510.310	15,17	9930.541.009	11
9220.034.001	11	9210.034.059	11	9930.510.313	13	9930.541.010	11
9210.034.002	9	9210.034.060	11	9930.510.323	13	9930.541.011	11
9210.034.003	9	9210.034.061	11	9930.510.450	15,17	9930.541.054	11
9210.034.004	9	9210.034.062	11	9930.510.451	11,13,15	9930.541.301	9
9210.034.005	9	9210.034.063	11	9930.510.452	9,15,17	9930.550.064	11
9210.034.006	9	9210.034.064	11	9930.510.511	9	9930.550.090	11
9210.034.007	9	9210.034.065	11	9930.510.512	13	9930.550.103	11
9210.034.008	9	9210.034.066	13	9930.510.518	9	9930.550.530	11
9210.034.009	9	9210.034.067	13	9930.510.542	11	9930.550.631	11
9210.034.010	9	9210.034.068	13	9930.510.602	11	9930.550.960	9
9210.034.011	9	9210.034.069	13	9930.510.665	11	9930.550.961	9
9210.034.012	9	9210.034.070	13	9930.510.733	11	9910.551.228	11
9210.034.013	9	9210.034.071	13	9930.520.032	11	9910.551.229	11
9210.034.014	9	9210.034.072	13	9930.520.053	15,17	9910.551.230	11
9210.034.015	9	9210.034.073	13	9930.520.074	15	9910.551.231	11
9210.034.016	9	9210.034.074	13	9930.520.101	9	9910.551.232	11
9210.034.017	9	9210.034.075	13	9930.520.117	9	9930.560.201	19
9210.034.018	9	9210.034.076	15	9930.520.143	13	9920.560.313	9
9210.034.019	9	9210.034.077	15	9930.520.180	9	9920.570.001	9
9210.034.020	9	9210.034.078	15,17	9930.520.190	9	9930.570.031	9
9210.034.021	9	9210.034.079	15	9930.520.265	11	9930.570.203	9
9210.034.022	9	9210.034.080	15	9930.520.380	11	9920.570.227	9,13
9210.034.023	9	9210.034.081	15	9930.520.381	11	9930.570.240	9,13
9210.034.024	9	9210.034.082	15	9930.520.382	11	9930.570.325	9
9210.034.025	9	9210.034.083	15,17	9930.520.401	11	9930.570.326	11
9210.034.026	9	9210.034.084	15,17	9930.520.402	11	9930.590.016	13
9210.034.027	9	9210.034.085	15	9930.520.403	11	9930.590.018	13
9210.034.028	9	9210.034.086	15,17	9930.520.467	9,13,15,	9930.590.118	13
9210.034.029	9	9210.034.087	15,17		17	9930.590.119	13
9210.034.030	9	9210.034.088	17	9930.520.509	19	9930.590.200	13
9210.034.031	9	9210.034.089	17	9930.520.532	13	9930.590.201	13
9210.034.032	9	9210.034.090	17	9930.520.533	11,15,17	9920.600.023	15,17
9210.034.033	11	9210.034.091	17	9930.520.534	9,15,17	9920.600.028	15,17
9210.034.034	11	9930.500.400	9	9930.520.535	9	9930.610.001	19
9210.034.035	11	9930.500.401	9	9930.520.577	11,17	9930.610.017	19
9210.034.036	11	9930.500.496	15	9930.530.029	19	9930.610.023	19
9210.034.037	11	9930.500.741	11	9930.530.062	9,13	9930.610.040	19
9210.034.038	11	9930.500.760	11	9930.530.070	19	9930.610.051	19
9210.034.039	11	9930.500.761	9,19	9930.530.071	19	9930.610.135	19
9210.034.040	11	9930.500.762	11,15,17	9930.530.094	9	9930.610.136	19
9210.034.041	11	9930.500.763	9	9930.530.096	9	9930.610.138	19
9210.034.042	11	9930.500.768	9,13	9930.530.112	9	9930.610.282	19
9210.034.043	11	9930.500.787	13	9930.530.121	19	9930.610.291	19
9210.034.044	11	9930.500.814	9	9930.530.122	19	9930.610.566	19
9210.034.045	11	9930.500.820	15,17	9930.530.133	11	9930.610.570	11
9210.034.046	11	9930.500.822	15,17	9930.531.524	9,13,15,	9930.610.655	19
9210.034.047	11	9930.500.823	9		17	9930.610.669	19
9210.034.048	11	9930.500.824	9	9930.531.530	11	9930.610.682	19
9210.034.049	11	9930.501.650	13	9930.531.534	11	9930.610.700	11
9210.034.050	11	9930.501.655	17	9930.531.647	11	9930.610.717	19
9210.034.051	11	9930.502.449	15,17	9930.531.652	11	9930.610.720	19
				9930.531.653	11	9930.610.743	11

Seitenverzeichnis der Modell-Nummern

Modell-Nr.	Seite	Modell-Nr.	Seite	Modell-Nr.	Seite	Modell-Nr.	Seite
KR 7	11	KR 9	11	TE 80	13	TE 115	17
KR 8	11	KR 10	11	TE 81 A	13	TE 118	17

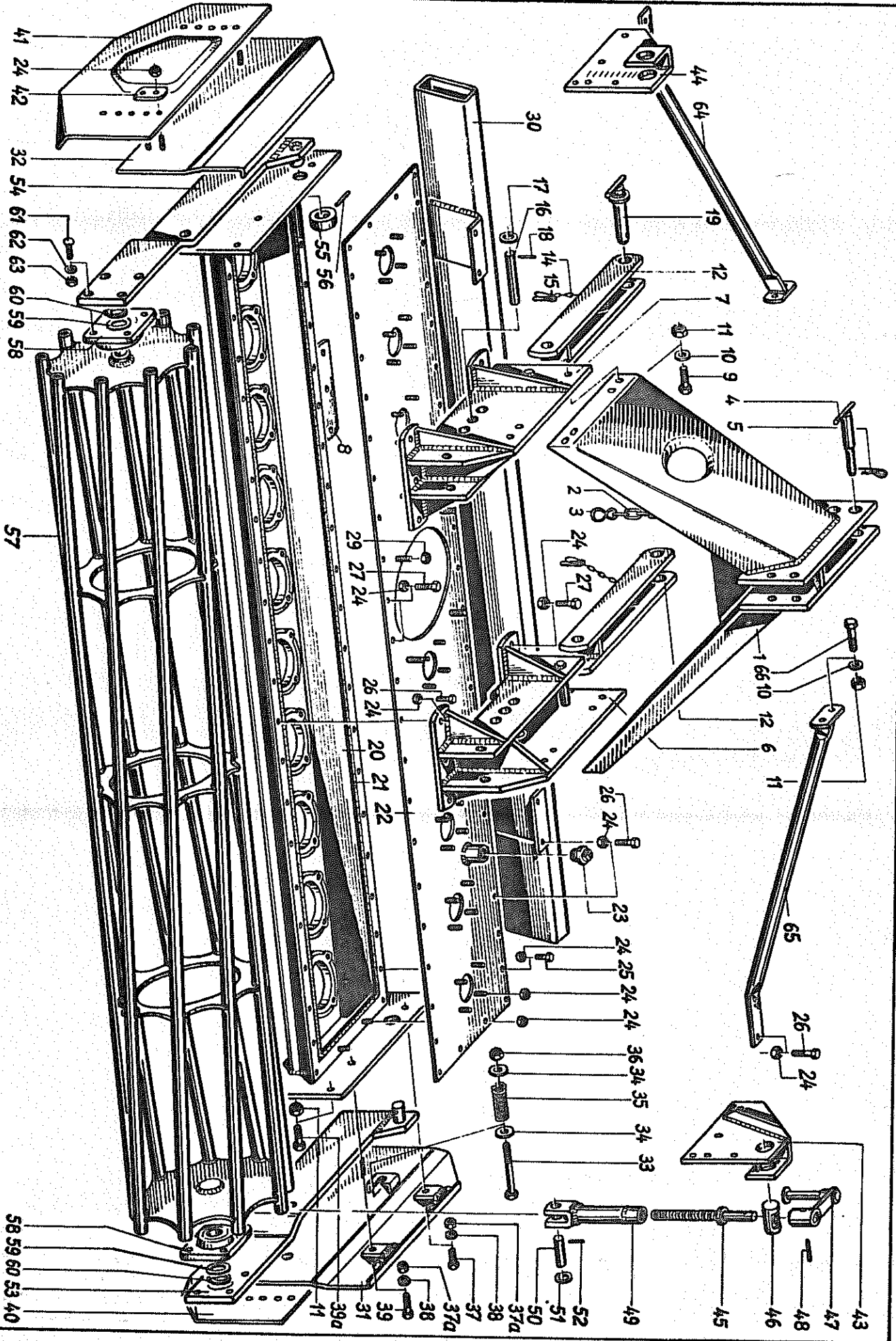


Bild-Nr. 81-34000-6

58 59 60 53 40

Bild Nr.			Benennung
1	9210.034.002	9210.034.002	Tragbockoberteil
2	9930.570.031	9930.570.031	Kette, 22 Glieder
3	9930.570.203	9930.570.203	S-Haken \varnothing 6
4	9110.031.061	9110.031.061	Oberlenkerbolzen
5	9920.570.227	9920.570.227	Vorstecker \varnothing 5
6	9210.034.004	9210.034.004	Tragbockkonsole rechts
7	9210.034.003	9210.034.003	Tragbockkonsole links
8	9210.034.005	9210.034.005	Verstärkung
9	9930.500.824	9930.500.824	Sechskantschraube M 16 x 50-8.8 DIN 933
10	9930.520.117	9930.520.117	Scheibe A 18 DIN 7989
11	9930.510.452	9930.510.452	Sechskantmutter M 16-8 DIN 980
12	9210.034.006	9210.034.006	Unterlenkerarm kpl.
14	9920.570.001	9920.570.001	Knotenkette \varnothing 2,2 x 6 Glieder
15	9930.570.240	9930.570.240	Klappsplint \varnothing 9,5
16	9210.034.007	9210.034.007	Bolzen
17	9930.520.180	9930.520.180	Scheibe \varnothing 25,5/44 x 3
18	9930.530.094	9930.530.094	Spannhülse
19	9210.034.008	9210.034.008	Unterlenkerbolzen
20	9210.034.009	9210.034.011	Stirnradwanne mit Dichtungsstreifen
21	9930.550.960	9930.550.961	Dichtungsstreifen
22	9210.034.010	9210.034.012	Wannendeckel
23	9210.034.013	9210.034.013	Verschlußschraube 1 1/4" mit Entlüftungsventil
--	9930.570.325	9930.570.325	Entlüftungsventil
24	9930.510.511	9930.510.511	Sechskantmutter M 10-8 DIN 985
25	9930.500.761	9930.500.761	Sechskantschraube M 10 x 25-8.8 DIN 933
26	9930.500.763	9930.500.763	Sechskantschraube M 10 x 35-8.8 DIN 933
27	9930.500.768	9930.500.768	Sechskantschraube M 10 x 45-8.8 DIN 933
29	9930.510.228	9930.510.228	Sechskantmutter M 12-8 DIN 934
30	9210.034.014	9210.034.015	Planierschiene
31	9210.034.016	9210.034.016	Seitenteil rechts
32	9210.034.017	9210.034.017	Seitenteil links
33	9930.500.401	9930.500.401	Sechskantschraube M 14 x 140-8.8 DIN 931
34	9930.520.101	9930.520.101	Scheibe \varnothing 15/50 x 5
35	9920.560.313	9920.560.313	Druckfeder 100 x \varnothing 36 x \varnothing 7
36	9930.510.518	9930.510.518	Sechskantmutter M 14 DIN 985
37	9930.500.814	9930.500.814	Sechskantschraube M 14 x 45-8.8 DIN 933
37a	9930.510.232	9930.510.232	Sechskantmutter M 14-8 DIN 934
38	9930.520.535	9930.520.535	Federring 14 DIN 128
39	9930.500.400	9930.500.400	Sechskantschraube M 14 x 60-8.8 DIN 931
39a	9930.500.823	9930.500.823	Sechskantschraube M 16 x 45-8.8 DIN 933
40	9210.034.018	9210.034.018	Prallblech rechts
41	9210.034.019	9210.034.019	Prallblech links
42	9210.034.020	9210.034.020	Unterlegplatte
43	9210.034.022	9210.034.021	Halter rechts
44	9210.034.021	9210.034.021	Halter links
45	9210.034.023	9210.034.023	Spindel
46	9210.034.024	9210.034.024	Spindelführung
47	9210.034.025	9210.034.025	Kurbel
48	9930.530.112	9930.530.112	Spannhülse 10 x 45 DIN 1481
49	9210.034.026	9210.034.026	Spindelverlängerung
50	9210.034.027	9210.034.027	Bolzen
51	9930.520.190	9930.520.190	Scheibe \varnothing 26/40 x 2,5
52	9930.530.062	9930.530.062	Spannhülse 6 x 40 DIN 1481
53	9210.034.028	9210.034.028	Walzenhalter rechts
54	9210.034.029	9210.034.029	Walzenhalter links
55	9210.034.030	9210.034.030	Stellring
56	9930.530.096	9930.530.096	Spannhülse 8 x 50 DIN 1481
57	9210.034.031	9210.034.032	Nivellierwalze
58	9930.541.301	9930.541.301	Flanschlager M-ULF 207 D 1
59	9930.520.467	9930.520.467	Stützscheibe SS 35/45 x 2,5
60	9930.531.524	9930.531.524	Seegerring A 35 x 1,5 DIN 471
61	9930.502.450	9930.502.450	Senkschraube M 12 x 45-8.8 DIN 7991
62	9930.520.534	9930.520.534	Federring 12 DIN 128
63	9930.510.228	9930.510.228	Sechskantmutter M 12-8 DIN 934
64	9210.034.093	9210.034.095	Strebe, links
65	9210.034.094	9210.034.096	Strebe, rechts
66	9930.500.829	9930.500.829	Sechskantschraub.M16x60 8.8 DIN 933)Gußring-Packerwalze

)f.Stachelwalze,Hohlscheib.-
)Packerwalze,Crosskillwalze,
)Gußring-Packerwalze

Bild Nr.			Benennung	81-34000-002	Modell Nr.
1	9210.034.033	9210.034.033	Getriebegehäuse mit Stiftschrauben		KR 7
-	9930.503.750	9930.503.750	Stiftschraube M 10 x 25 V2A DIN 939		
2	9930.570.326	9930.570.326	Entlüftungsstopfen mit Peilstab		
3	9930.510.665	9930.510.665	Flügelmutter M 10-5 DIN 315		
4	9210.034.034	9210.034.034	Antriebswelle		
5	9930.541.008	9930.541.008	Kegelrollenlager 30209 A		
5a	9930.520.380	9930.520.380	Paßscheibe PS 65 x 85 x 0,3 DIN 988		
	9930.520.381	9930.520.381	Paßscheibe PS 65 x 85 x 0,5 DIN 988		
	9930.520.382	9930.520.382	Paßscheibe PS 65 x 85 x 1 DIN 988		
6	9930.531.652	9930.531.652	Seegerring J 85 x 3 DIN 472		
7	9930.550.090	9930.550.090	Simmerring BASL 45-85-8		
8	9930.541.054	9930.541.054	Kegelrollenlager 33209		
9	9210.034.035	9210.034.035	Stirnrad Z = 18 (serienmäßig)		
	9210.034.036	9210.034.036	Stirnrad Z = 20		
	9210.034.037	9210.034.037	Stirnrad Z = 21	für 540 U/min	
	9210.034.038	9210.034.038	Stirnrad Z = 17		
	9210.034.039	9210.034.039	Stirnrad Z = 19		
	9210.034.040	9210.034.040	Stirnrad Z = 14 (serienmäßig)		
	9210.034.042	9210.034.042	Stirnrad Z = 13	für 1000 U/min	
	9210.034.044	9210.034.044	Stirnrad Z = 15		
10	9210.034.046	- - -	Kegelradwelle		
11	9930.541.010	9930.541.010	Kegelrollenlager 30212		
11a	9930.520.401	9930.520.401	Paßscheibe PS 90 x 110 x 0,3 DIN 988		
	9930.520.402	9930.520.402	Paßscheibe PS 90 x 110 x 0,5 DIN 988		
	9930.520.403	9930.520.403	Paßscheibe PS 90 x 110 x 1 DIN 988		
12	9210.034.047	9210.520.047	Deckel		
13	9910.551.228	9910.551.228	Lagerdichtung		
14	9930.500.760	9930.500.760	Sechskantschraube M 10 x 20-8.8 DIN 933		
14a	9930.520.577	9930.520.577	Sicherungsring VS 10		
15	9930.531.660	9930.531.660	Seegerring J 110 x 4 DIN 472		
16	9210.034.036	9210.034.036	Stirnrad Z = 20 (serienmäßig)		
	9210.034.035	9210.034.035	Stirnrad Z = 18		
	9210.034.038	9210.034.038	Stirnrad Z = 17	für 540 U/min	
	9210.034.037	9210.034.037	Stirnrad Z = 21		
	9210.034.039	9210.034.039	Stirnrad Z = 19		
	9210.034.041	9210.034.041	Stirnrad Z = 24 (serienmäßig)		
	9210.034.043	9210.034.043	Stirnrad Z = 25	für 1000 U/min	
	9210.034.045	9210.034.045	Stirnrad Z = 23		
17	- - -	9210.034.048	Kegelradwelle		
18	- - -	9930.531.530	Seegerring A 42 x 1,75 DIN 471		
19	9210.034.049	9210.034.049	Getriebedeckel mit Dichtring		
--	9930.550.631	9930.550.631	Dichtring (Rundschnurring OR 230 x 5)		
20	9210.034.050	9210.034.050	Getriebeflansch		
21	9930.510.451	9930.510.451	Sechskantmutter M 12-8 DIN 980		
22	9210.034.051	9210.034.051	Antriebswelle		
23	9930.550.103	9930.550.103	Simmerring BASL 60-80-10/12		
24	9930.541.009	9930.541.009	Kegelrollenlager 30219		
25	9930.531.653	9930.531.653	Seegerring J 90 x 3 DIN 472		
26	9930.541.011	9930.541.011	Kegelrollenlager 30215		
27	9210.034.052	9930.510.733	Selbstsichernde Nutmutter GUP M 45 x 1,5		
29	9910.551.229	9910.551.229	Dichtungsring 0,5 dick		
	9910.551.230	9910.551.230	Dichtungsring 0,75 dick		
30	9910.551.231	9910.551.231	Getriebeflanschdichtung		
31	9930.531.534	9930.531.534	Seegerring A 50 x 2 DIN 471		
32	9210.034.053	9210.034.053	Zentral-Stirnrad Z = 47		
33	9930.520.265	9930.520.265	Scheibe Ø 45/65 x 2		
34	9930.540.262	9930.540.262	Rillenkugellager 6309		
35	9930.550.530	9930.550.530	Rundschnurring OR 44 x 4		
36	9210.034.055	9210.034.055	Distanzstück		

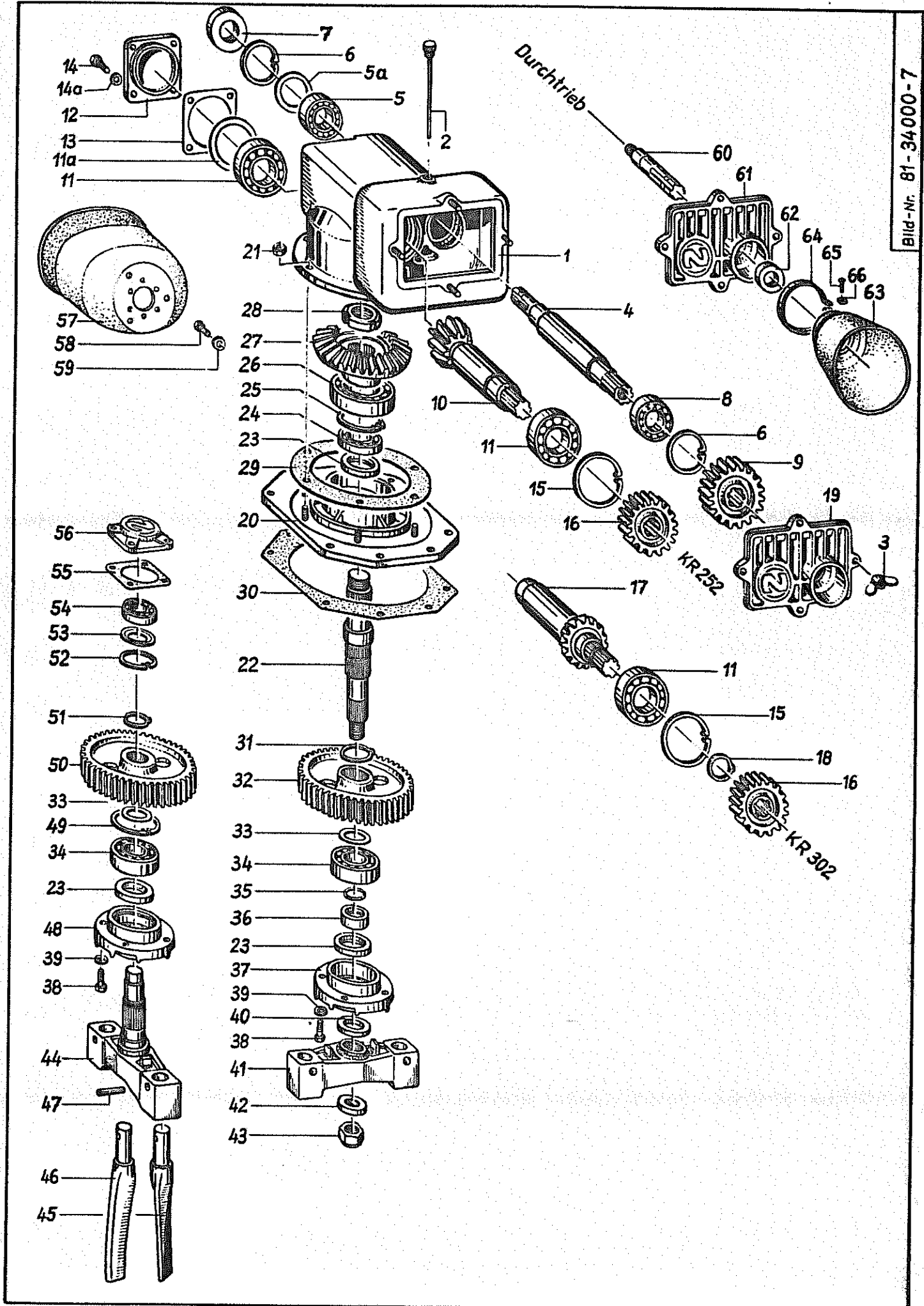


Bild Nr.			Benennung	Modell Nr.
37	9210.034.056	9210.034.056	Lagergehäuse	
38	9930.500.762	9930.500.762	Sechskantschraube M 10 x 30-8.8 DIN 933	
39	9930.520.533	9930.520.533	Federring 10 DIN 128	
40	9210.034.057	9210.034.057	Distanzring	
41	9210.034.058	9210.034.058	Mittlerer Zinkenträger	
42	9210.034.059	9210.034.059	Unterlegscheibe	
43	9930.510.542	9930.510.542	Sechskantmutter M 30 x 2-8 DIN 985(gekürzt)	
44	9210.034.060	9210.034.060	Zinkenträger	
45	9220.034.000	9220.034.000	Zinken rechts	
46	9220.034.001	9220.034.001	Zinken links	
47	9930.530.133	9930.530.133	Spannhülse 12 x 60 DIN 1481	
48	9210.034.061	9210.034.061	Lagergehäuse	
49	9930.531.657	9930.531.657	Seegerring J 100 x 3 DIN 472	
50	9210.034.054	9210.034.054	Seiten-Stirnrad Z = 47	
51	9930.531.534	9930.531.534	Seegerring A 50 x 2 DIN 471	
52	9930.531.647	9930.531.647	Seegerring J 72 x 2,5 DIN 472	
53	9210.034.062	9210.034.062	Schutzscheibe	
54	9930.540.164	9930.540.164	Rillenkugellager 6207 Z	
55	9910.551.232	9910.551.232	Lagerdeckeldichtung	
56	9210.034.063	9210.034.063	Lagerdeckel N	
57	9930.610.743	9930.610.743	Schutztopf	
58	9930.500.741	9930.500.741	Sechskantschraube M 8 x 15 DIN 933	
59	9930.520.032	9930.520.032	Scheibe \emptyset 8,4/25 x 2 DIN 9021	
			<u>Teile für Durchtrieb</u>	
60	9210.034.064	9210.034.064	Wellenstummel	
61	9210.034.065	9210.034.065	Getriebedeckel mit Dichtring	
--	9930.550.631	9930.550.631	Dichtring (Rundschnurring OR 230 x 5)	
62	9930.550.064	9930.550.064	Simmerring WDR 35 x 56 x 12 827 S	
63	9930.610.700	9930.610.700	Schutztrichter (82.84.04)	
64	9930.610.570	9930.610.570	Spannband (82.87.02)	
65	9930.503.126	9930.503.126	Linsenschraube AM 5 x 25 DIN 7985	
66	9930.510.602	9930.510.602	Vierkantmutter M 5 DIN 557	

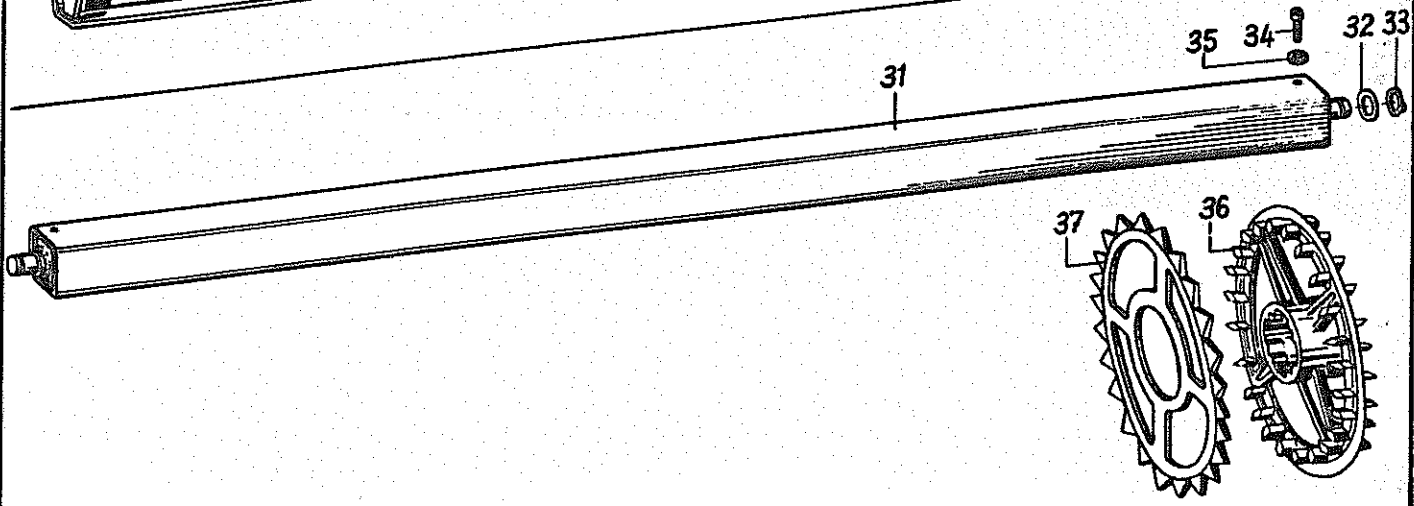
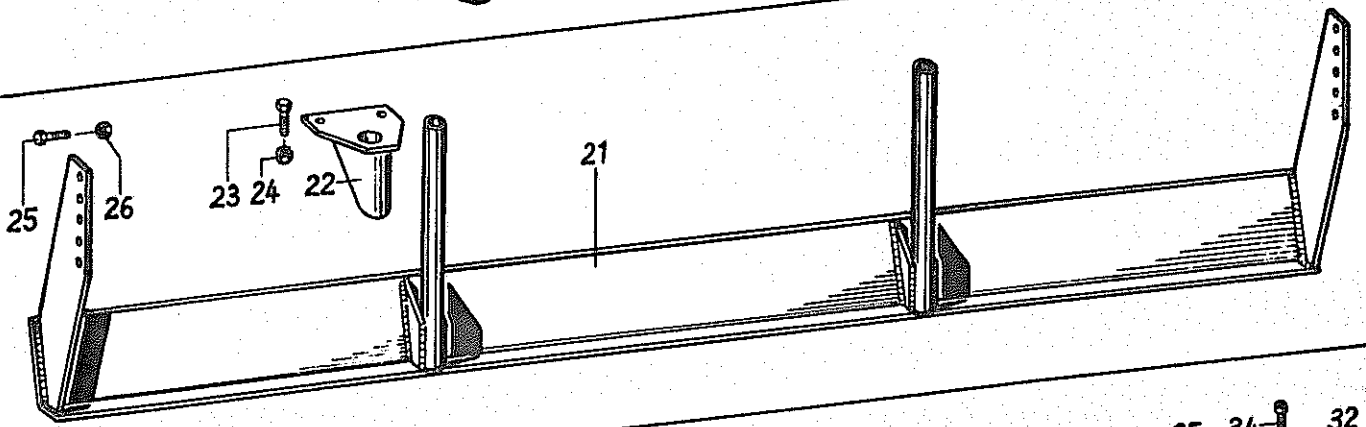
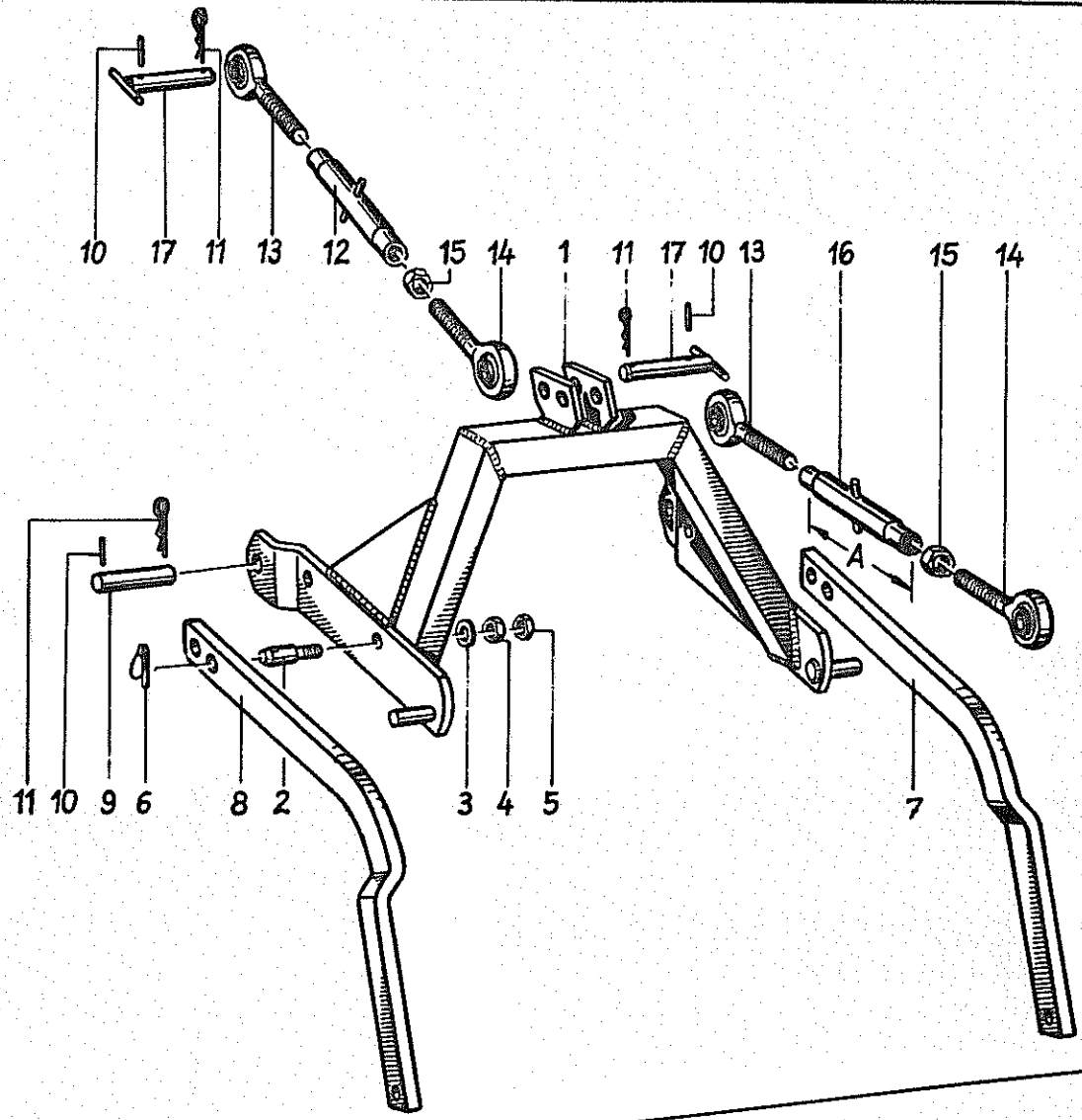


Bild Nr.			Benennung	81-34000-003	Modell-Nr.
			<u>Kombinationsgestänge</u>		
1	9210.034.066	9210.034.066	Zwischenbock		
2	9210.034.067	9210.034.067	Bolzen		
3	9930.520.143	9930.520.143	Scheibe \varnothing 21/33 x 2,5 DIN 433		
4	9930.510.241	9930.510.241	Sechskantmutter M 20-8 DIN 934		
5	9930.510.313	9930.510.313	Sechskantmutter M 20-8 DIN 936		
6	9930.570.240	9930.570.240	Klappsplint		
7	9210.034.068	9210.034.068	Tragarm rechts		
8	9210.034.069	9210.034.069	Tragarm links		
9	9210.034.070	9210.034.070	Bolzen		
10	9930.530.062	9930.530.062	Spannhülse 6 x 40 DIN 1481		
11	9920.570.227	9920.570.227	Vorstecker \varnothing 5		
12	9930.590.016	9930.590.016	Spannhülse		
13	9930.590.118	9930.590.118	Gelenkauge M 30 L		
14	9930.590.119	9930.590.119	Gelenkauge M 30		
15	9930.510.323	9930.510.323	Sechskantmutter M 30-8 DIN 933		
--	9930.590.200	9930.590.200	Oberlenker (300 mm) kompl. (Bild 12-15)		
13	9930.590.118	9930.590.118	Gelenkauge M 30 L		
14	9930.590.119	9930.590.119	Gelenkauge M 30		
15	9930.510.323	9930.510.323	Sechskantmutter M 30-8 DIN 933		
16	9930.590.018	9930.590.018	Spannhülse (Maß A = 580 mm)		
--	9930.590.201	9930.590.201	Oberlenker (580 mm kompl. (Bild 13-16)		
17	9110.008.426	9110.008.426	Oberlenkerbolzen mit Spannhülse		
			<u>Hinteres Prallblech</u>		
21	9210.034.071	9210.034.072	Prallblech		
22	9210.034.073	9210.034.073	Führung		
23	9930.500.768	9930.500.768	Sechskantschraube M 10 x 45-8.8 DIN 933		
24	9930.510.512	9930.510.512	Sechskantmutter M 10-8 DIN 985		
25	9930.500.787	9930.500.787	Sechskantschraube M 12 x 35-8.8 DIN 933		
26	9930.510.451	9930.510.451	Sechskantmutter M 12-8 DIN 980		
			<u>Crosskill-Walze</u>		
31	9210.034.074	9210.034.075	Crosskill-Welle		
32	9930.520.467	9930.520.467	Stützscheibe SS 35/45 x 2,5		
33	9930.531.524	9930.531.524	Seegerring A 35 x 1,5 DIN 471		
34	9930.501.650	9930.501.650	Zylinderschraube M 8 x 16-8 DIN 912		
35	9930.520.532	9930.520.532	Federring 8 DIN 128		
36	9210.030.434	9930.030.434	Crosskill-Ring		TE 80
37	9210.030.435	9930.030.435	Lauftring		TE 81 A

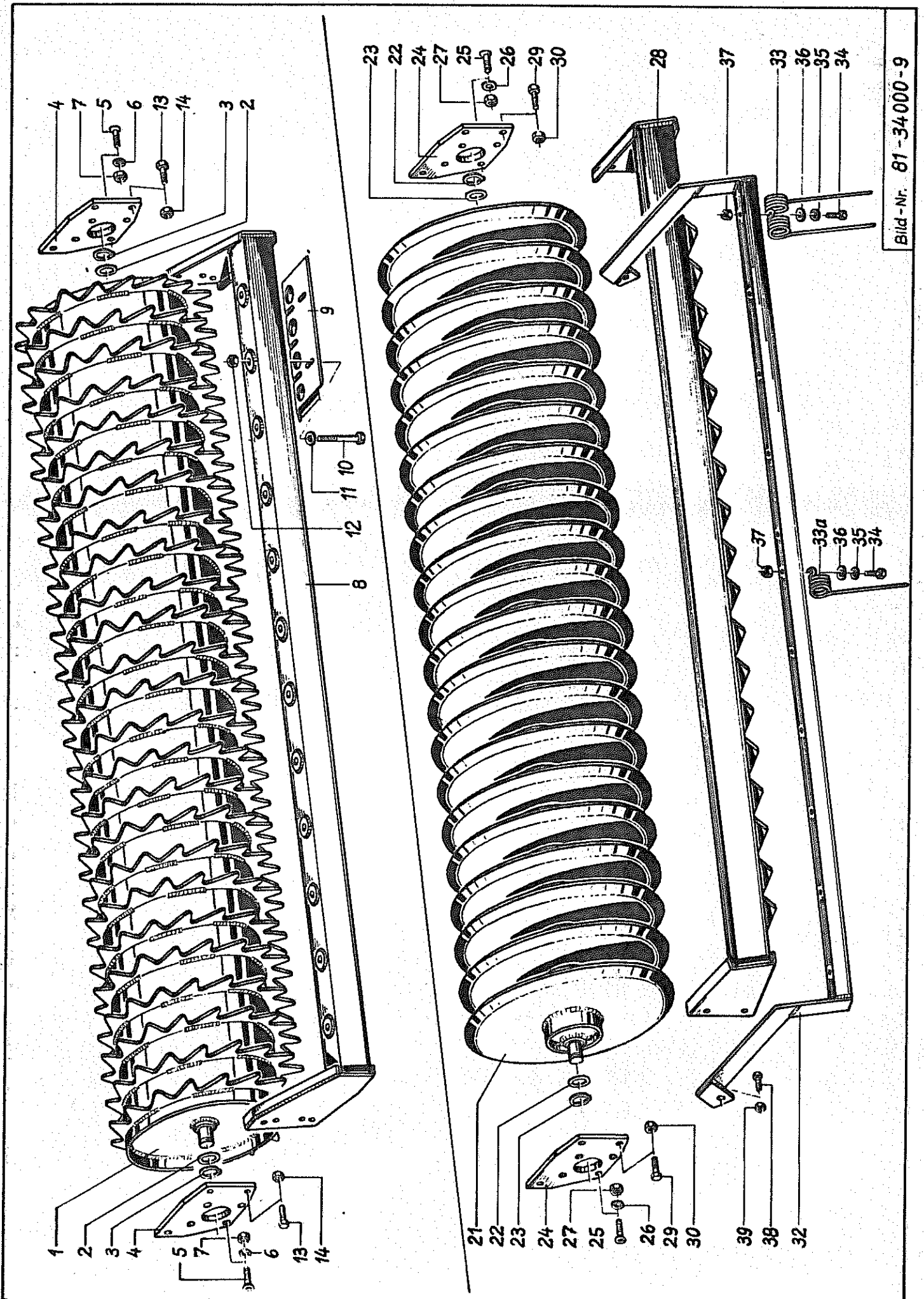


Bild-Nr. 81-34000-9

Bild Nr.			Benennung 81-34000-004	Modell-Nr.
			<u>Stachelwalze mit Abstreifer</u>	
1	9210.034.876	9210.034.077	Stachelwalze	
2	9930.520.467	9930.520.467	Stützscheibe SS 35/45 x 2,5	
3	9930.531.524	9930.531.524	Seegerring A 35 x 1,5 DIN 471	
4	9210.034.078	9210.034.078	Abstreiferhalter	
5	9930.502.449	9930.502.449	Senkschraube M 12 x 55-8.8 DIN 7991	
6	9930.520.534	9930.520.534	Federring 12 DIN 128	
7	9930.510.228	9930.510.228	Sechskantmutter M 12-8 DIN 934	
8	9210.034.079	9210.034.080	Abstreiferbalken	
9	9210.034.081	9210.034.081	Abstreifer	
10	9930.500.496	9930.500.496	Sechskantschraube M 12 x 110-8.8 DIN 931	
11	9930.520.074	9930.520.074	Scheibe Ø 13/24 x 2,5 DIN 125	
12	9930.510.451	9930.510.451	Sechskantmutter M 12-8 DIN 980	
13	9930.500.822	9930.500.822	Sechskantschraube M 16 x 40-8.8 DIN 933	
14	9930.510.452	9930.510.452	Sechskantmutter M 16-8 DIN 980	
			<u>Hohlscheiben-Packerwalze mit Abstreifer und Striegel</u>	
21	9210.034.082	9210.034.085	Hohlscheiben-Packerwalze	
22	9930.520.467	9930.520.467	Stützscheibe SS 35/45 x 2,5	
23	9930.531.524	9930.531.524	Seegerring A 35 x 1,5 DIN 471	
24	9210.034.078	9210.034.078	Abstreiferhalter	
25	9930.502.449	9930.502.449	Senkschraube M 12 x 55-8.8 DIN 7991	
26	9930.520.534	9930.520.534	Federring 12 DIN 128	
27	9930.510.228	9930.510.228	Sechskantmutter M 12-8 DIN 934	
28	9210.034.083	9210.024.086	Abstreiferbalken	
29	9930.500.822	9930.500.822	Sechskantschraube M 16 x 40-8.8 DIN 933	
30	9930.510.452	9930.510.452	Sechskantmutter M 16-8 DIN 980	
32	9210.034.084	9210.034.087	Striegelschiene	
33	9920.600.023	9920.600.023	Doppelschenkelfeder	
33a	9920.600.028	9920.600.028	Schenkelfeder	
34	9930.500.762	9930.500.762	Sechskantschraube M 10 x 30-8.8 DIN 933	
35	9930.520.533	9930.520.533	Federring 10 DIN 128	
36	9930.520.053	9930.520.053	Scheibe Ø 10,5/30 x 2	
37	9930.510.450	9930.510.450	Sechskantmutter M 10-8 DIN 980	
38	9930.500.820	9930.500.820	Sechskantschraube M 16 x 35-8.8 DIN 933	
39	9930.510.310	9930.510.310	Sechskantmutter M 16-8 DIN 936	

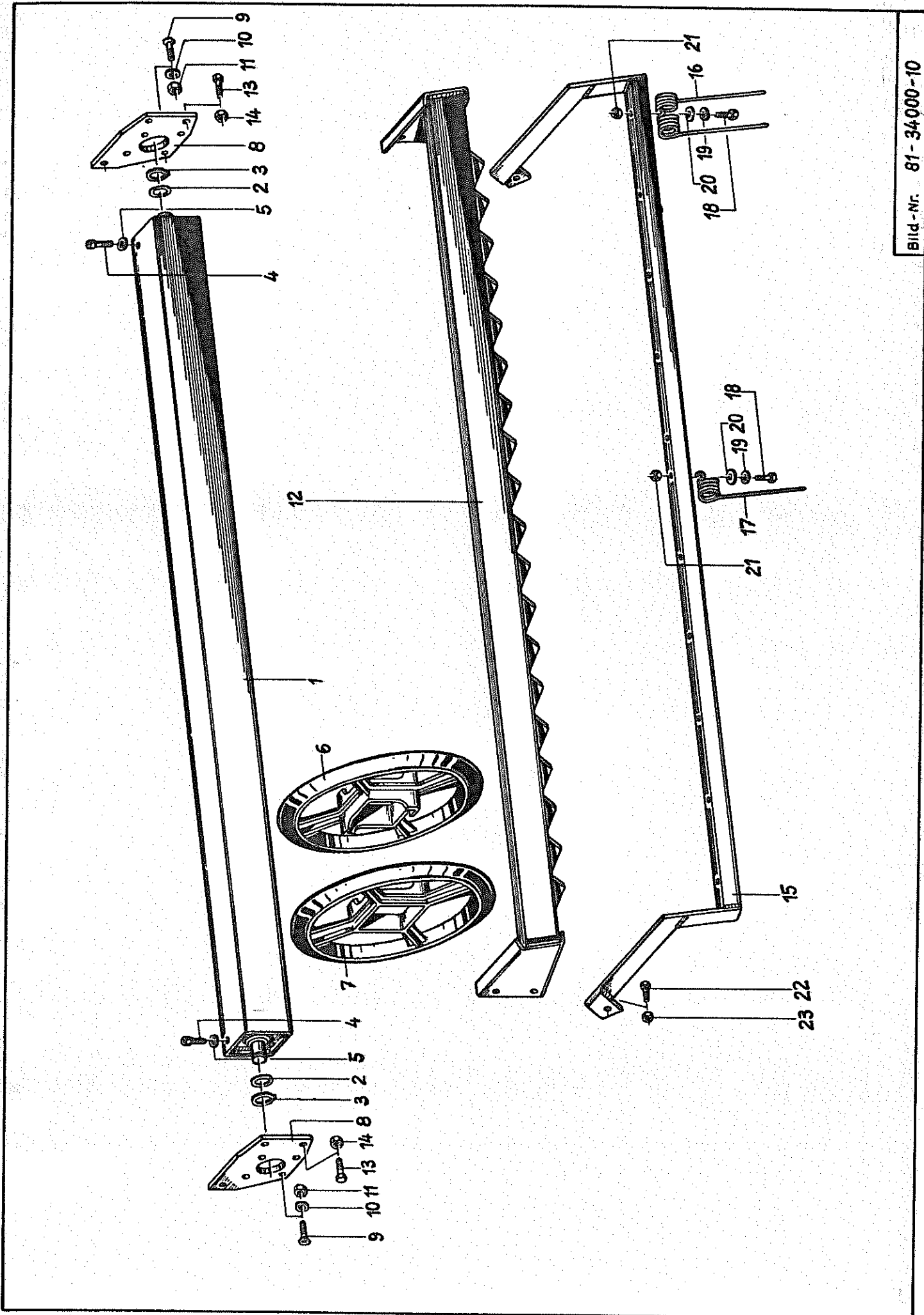


Bild Nr.			Benennung 81-34000-005	Modell- Nr.
			<u>Gußring-Packerwalze</u>	
1	9210.034.088	9210.034.090	Packerwelle	
2	9930.520.467	9930.520.467	Stützscheibe SS 35/45 x 2,5	
3	9930.531.524	9930.531.524	Seegerring A 35 x 1,5 DIN 471	
4	9930.501.665	9930.501.665	Zylinderschraube M 10 x 20-8.8 DIN 912	
5	9930.520.577	9930.520.577	Sicherungsring VS 12	
6	9210.030.482	9210.030.482	Packerring	TE 115
7	9210.030.483	9210.030.483	Packerring außen	TE 118
8	9210.034.078	9210.034.078	Abstreiferhalter	
9	9930.502.449	9930.502.449	Senkschraube M 12 x 55-8.8 DIN 7991	
10	9930.520.534	9930.520.534	Federring 12 DIN 128	
11	9930.510.228	9930.510.228	Sechskantmutter M 12-8 DIN 934	
12	9210.034.083	9210.034.086	Abstreiferbalken (120 mm Strichabstand)	
12	9210.034.089	9210.034.091	Abstreiferbalken (90 mm Strichabstand)	
13	9930.500.822	9930.500.822	Sechskantschraube M 16 x 40-8.8 DIN 933	
14	9930.510.452	9930.510.452	Sechskantmutter M 16-8 DIN 980	
15	9210.034.084	9210.034.087	Striegelschiene	
16	9920.600.023	9920.600.023	Doppelschenkelfeder	
17	9920.600.028	9920.600.028	Schenkelfeder	
18	9930.500.762	9930.500.762	Sechskantschraube M 10 x 30-8.8 DIN 933	
19	9930.520.533	9930.520.533	Federring 10 DIN 128	
20	9930.520.053	9930.520.053	Scheibe Ø 10,5/30 x 2	
21	9930.510.450	9930.510.450	Sechskantmutter M 10-8 DIN 980	
22	9930.500.820	9930.500.820	Sechskantschraube M 16 x 35-8.8 DIN 933	
23	9930.510.310	9930.510.310	Sechskantmutter M 16-8 DIN 936	

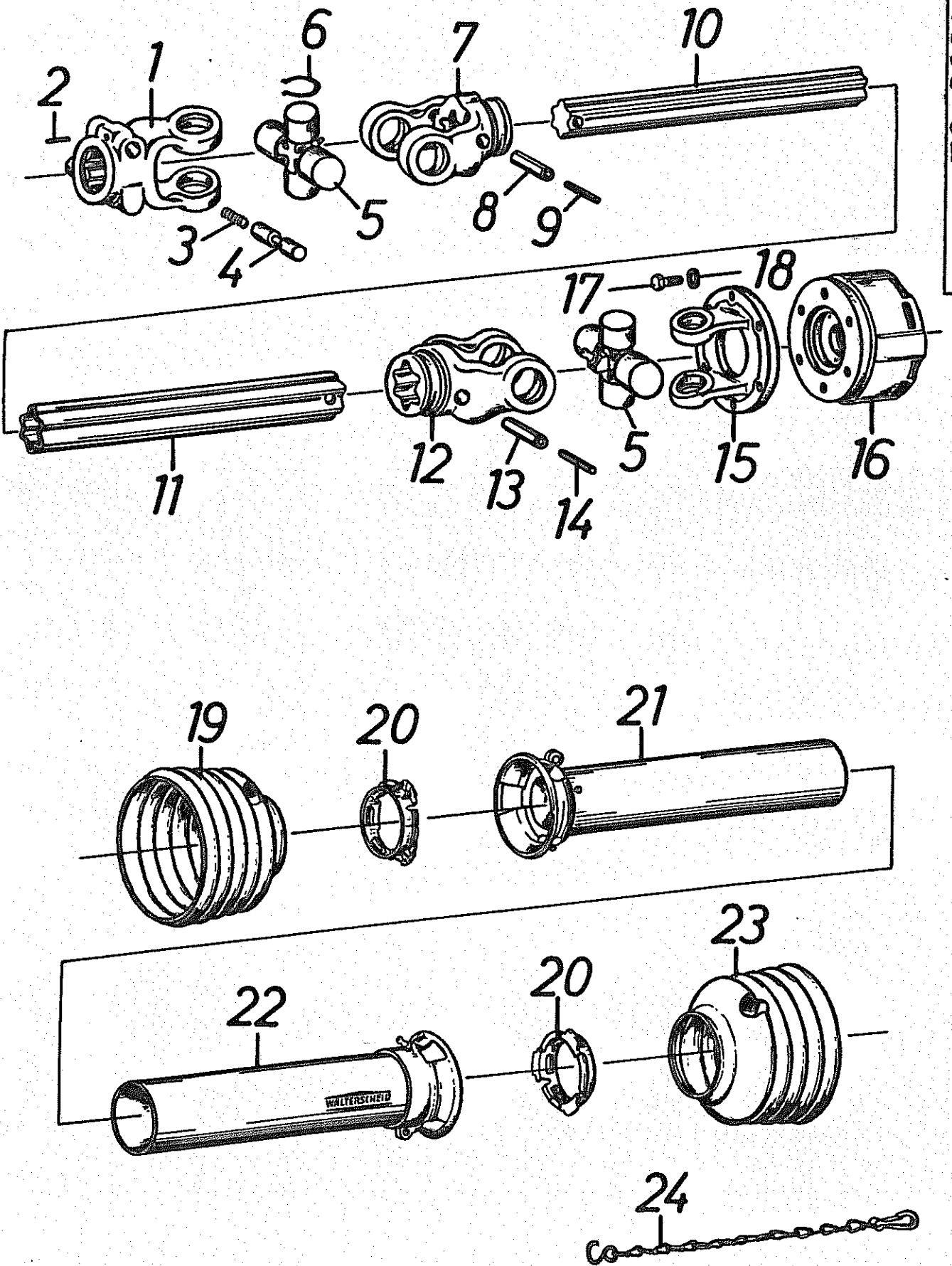


Bild Nr.	Artikel Nr.	Benennung	78-0001-0035	Walterscheid Teile-Nr.
		<u>Gelenkwelle W II-24-700-K 92/4 (7330, 7331)</u>		
1	9930.610.001	Aufsteckgabel kompl. mit 1 Schiebestift		12.10.00
2	9930.530.029	Spannhülse 4 x 20 DIN 1481		61.02.00
3	9930.560.201	Druckfeder		66.01.00
4	9930.610.040	Schiebestift		65.01.00
5	9930.610.051	Kreuzgarnitur kompl.		12.00.00
6	9930.531.729	Sicherungsring		12.00.50
7	9930.610.017	Rillengabel für Profil S4 GA		12.38.02
8	9930.530.122	Spannhülse 10 x 75 DIN 1481		61.05.03
9	9930.530.070	Spannhülse 6 x 75 DIN 1481		61.03.06
10	9930.610.282	Profilwelle S4 GA Länge 560 mm		75.44.96
11	9930.610.291	Profilrohr S5 Länge 550 mm		75.45.16
12	9930.610.023	Rillengabel für Profil S5		12.30.00
13	9930.530.121	Spannhülse 10 x 85 DIN 1481		61.05.09
14	9930.530.071	Spannhülse 6 x 85 DIN 1481		61.03.07
15	9930.610.135	Flanschgabel \varnothing 136		55.30.02
16	9930.610.138	Scheibenkupplung K 92/4 1 3/8" DIN 9611 (MdE 135 da Nm) für 540 U/min	7330	56.134.16
16	9930.610.136	Scheibenkupplung K 92/4 1 3/8" DIN 9611 (MdE 95 da Nm) für 1000 U/min	7331	56.134.16
17	9930.500.761	Sechskantschraube M 10 x 25 DIN 933		60.05.05
18	9930.520.509	Federring A 10 DIN 127		60.82.00
19	9930.610.717	Schutztrichter		84.13.05
20	9930.610.682	Gleitring		82.83.04
21	9930.610.655	Innenschutzrohr mit Kappe, Rohrlänge 460 mm		80.38.03
22	9930.610.669	Außenschutzrohr mit Kappe, Rohrlänge 475 mm		80.39.03
23	9930.610.720	Schutztrichter		84.14.05
24	9930.610.566	Haltekette		82.36.03