

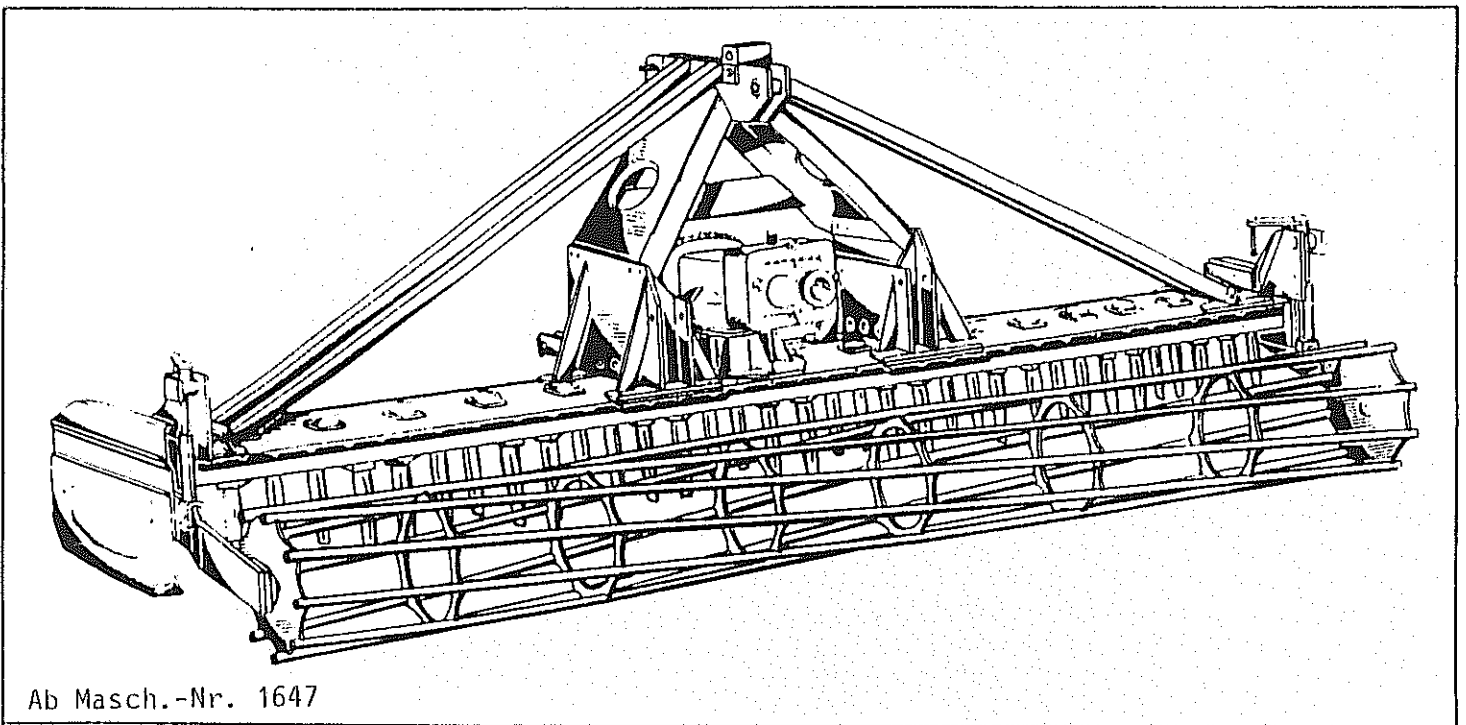
INSTRUKTIONEN FÜR MONTAGE UND EINSATZ

ERSATZTEILLISTE

Ersatzteillager

KREISELEGGE

KR 402



Ab Masch.-Nr. 1647

5. 4. 1982

NIEMEYER
A G R A R T E C H N I K

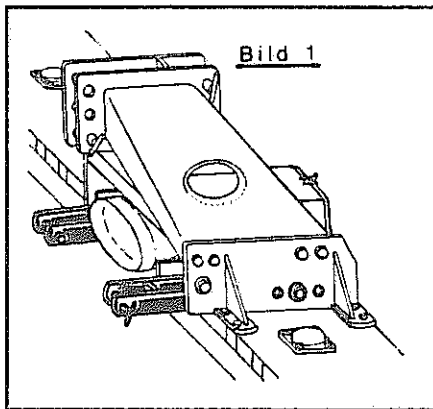
NIEMEYER Agrartechnik GmbH
- Ersatzteillager -
D-48477 Hörstel-Riesenbeck, Hansestr. 1
Tel. 05454 / 910-191 *ed. 192*
Fax 05454 / 910-282

Anbau an den Schlepper

Die Kreiselegge ist serienmäßig geeignet für den Anbau im Dreipunktgestänge, Kat. II DIN 9674. Für Kat. III stehen besondere Anschlüsse auf Wunsch zur Verfügung.

Der Anbau der Kreiselegge in das Dreipunktgestänge erfolgt so, daß die Eggenzinken während der Arbeit senkrecht zur Erdoberfläche stehen. Hierzu ist der Oberlenker in der Länge entsprechend einzustellen.

Um eine gleichmäßige Arbeit zu gewährleisten, sind die Hubstreben des Dreipunktgestänges auf gleiche Länge zu überprüfen.



Die Unterlenkeranschlüsse sind geräteseitig längenverstellbar (Bild 1) und können dadurch dem Freiraum und der erforderlichen Vorderachsbelastung des Schleppers angepaßt werden.

Grundsätzlich soll der Abstand zwischen Schlepper und Gerät nicht kleiner als unbedingt notwendig sein, um die Gelenkwellenlänge möglichst groß und damit die Abwinkelung und den Verschleiß klein zu halten.

Zapfwellenanpassung:

Serienmäßig ist die Kreiselegge KR 402 für Zapfwellendrehzahl 1000 U/min ausgerüstet.

Die Rutschkupplung der Gelenkwelle muß für die Zapfwellendrehzahl 1000 U/min die Einstellung 135 daNm haben (Bild 3).

Das Zapfwellenprofil ist sowohl am Getriebeeingang als auch am Durchtrieb (Sonderausrüstung) 6-teilig 1 3/8" DIN 9611.

Nach der Festlegung der Lage der unteren Lenker wird die Gelenkwellenlänge den Gegebenheiten angepaßt. Dabei ist darauf zu achten, daß sich die Schiebepprofile in der Transportstellung des Gerätes mindestens 4 cm überdecken und zusammengesoben immer ein Restspiel bleibt, damit Getriebeschäden vermieden werden.

Für die Anpassung ist der kürzeste Abstand zwischen Schlepper und Gerätezapfwelle maßgebend. Die Transporthöhe der Kreiselegge, an den Hubstreben des Dreipunktgerätes einstellbar, richtet sich dann nach der Restüberdeckung in Transportstellung.

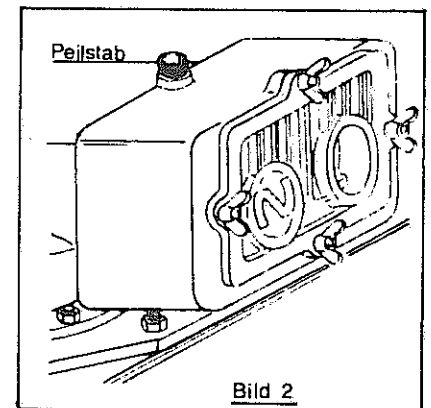
Die Gelenkwellen-Rutschkupplung wird immer geräteseitig montiert.

Einsatz:

Vor dem ersten Einsatz der Kreiselegge sind folgende Kontroll- und Wartungsarbeiten durchzuführen:

1.1 Die Zapfwellendrehzahl des Schleppers muß mit der am Kreiseleggengetriebe angegebenen Drehzahl übereinstimmen. Ist dies nicht der Fall, muß das Wechselradpaar im Getriebe ausgewechselt werden. (s. Pos. 2.1 - 2.5)

1.2 Der Ölstand im Getriebe muß am Peilstab (Bild 2) überprüft werden. Er muß bei waagerechter Stellung der Kreiselegge zwischen den Markierungen liegen.

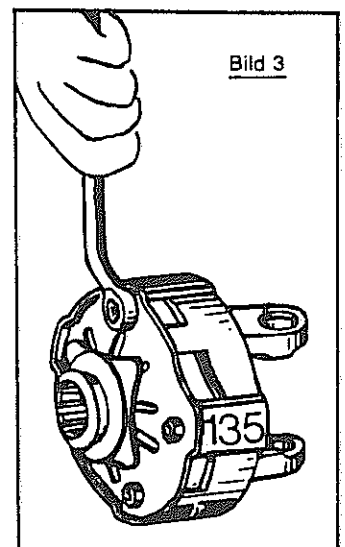


1.3 Die beiden Lager der Krümelwalze sind abzuschmieren (s. auch Wartungsanleitung).

1.4 Vor dem ersten Einsatz und später vor Saisonbeginn ist es zweckmäßig, den Einstellwert der Rutschkupplung zu überprüfen und die Reibbeläge zu lösen. Hierzu:

- die 4 Muttern (Schlüsselweite 13 mm) gleichmäßig anziehen, bis die Reibbeläge frei sind (Bild 3)
- Kupplung durchdrehen
- Muttern bis zum Gewindeanfang zurückdrehen.

1.5 Nach dem Anbau der Kreiselegge an den Schlepper soll ein Probelauf bei leicht angehobenem Gerät erfolgen.



Achtung! Sämtliche Einstellarbeiten an der Kreiselegge sind bei abgeschalteter Schlepperzapfwelle vorzunehmen. Unfallgefahr! Der Aufenthalt im Bereich der arbeitenden Kreiselegge ist verboten.

Die Arbeitstiefe, max. 20 cm, wird über die beiden Spindeln an den Außenseiten der Walze eingestellt. Anhand der Markierung kann die gleichmäßige Einstellung überprüft werden.

Die Zapfwelle erst einschalten, wenn das Gerät auf Bodenhöhe abgesenkt ist. Die Zapfwelle nicht einschalten, wenn die Kreiselegge sich in Transportstellung befindet oder die Zinken im Boden sind!

Die günstigste Fahrgeschwindigkeit richtet sich nach den Bodenverhältnissen, der gewünschten Krümelstruktur, Kreiseldrehzahl, usw. Als Anhaltspunkt kann die Geschwindigkeit 6 km/h bei voller Zapfwelldrehzahl gelten.

Die Drehzahl der Kreisel und damit die Arbeitsintensität kann durch Auswechseln der Wechselzahnräder leicht verändert werden. Serienmäßig ist die Kreiseldrehzahl bei Zapfwelldrehzahl 540 U/min = 252 U/min und bei Zapfwelldrehzahl 1000 U/min = 302 U/min.

Welche weiteren Kreiseldrehzahlen möglich sind und welche Wechselradanordnung notwendig ist, zeigt folgende Übersicht (Kreiselegge in Fahrtrichtung gesehen):

Wechselzahnräder für unterschiedliche Drehzahlen:								
Zapfwelldrehzahl	540 U/min.					1000 U/min.		
Zähnezahl rechtes Zahnrad	18	20	21	17	19	14	13	15
Zähnezahl linkes Zahnrad	20	18	17	21	19	24	25	23
Kreiseldrehzahl U/min.	252	311	345	226	280	302	269	338
	serienmäßig		auf Wunsch ohne Mehrpreis			serienmäßig		auf Wunsch ohne Mehrpreis

Das Wechseln der Zahnräder wird wie folgt durchgeführt:

2.1 Die Kreiselegge leicht nach vorn neigen und den hinteren Deckel des Getriebes nach Lösen der Flügelmuttern abnehmen (Bild 4).

2.2 Das linke und rechte Zahnrad von Hand abziehen.

2.3 Die beiden vorher ausgewählten Wechsel-Zahnräder so aufschieben, daß die flache Seite der Zahnräder in Fahrtrichtung und die mit Rand versehene Zahnradseite nach hinten weist.

2.4 Den Deckel wieder montieren. Dabei darauf achten, daß die Dichtung nicht beschädigt wird.

2.5 KREISELEGGE MIT DURCHTRIEB (Bild 5).

Die Drehrichtung des Durchtriebs ist in Fahrtrichtung gesehen im Uhrzeigersinn. Die Drehzahl entspricht der Eingangsdrehzahl des Getriebes auf der Vorderseite.

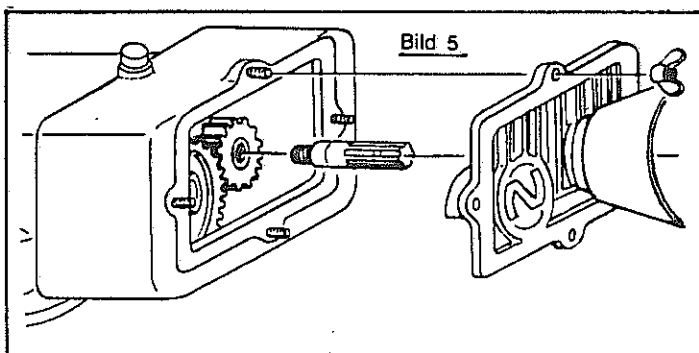
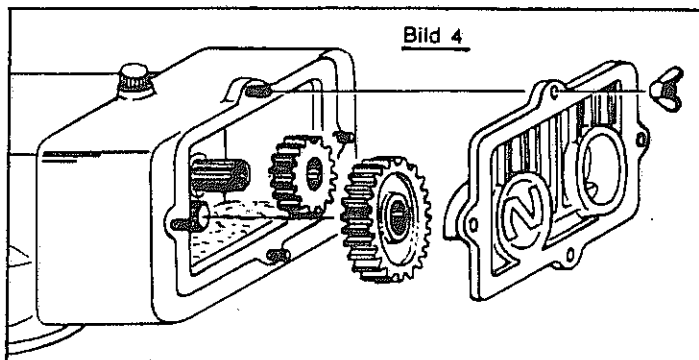
Deckelmontage wie unter Pos. 2.1. Hierbei und bei der Montage des Deckels besonders darauf achten, daß der Wellendichtring nicht beschädigt wird. Kreisel blockieren. Den mitgelieferten Schlüssel auf das Sechskeilprofil aufsetzen und durch Drehen des Stummels im Uhrzeigersinn mit leichten Hammerschlägen lösen. Zahnräder wechseln, ... in umgekehrter Reihenfolge wieder montieren. Auf gleicher Weise ist der nachträgliche Einbau eines Durchtriebs möglich. Hierzu muß der Durchtriebsstummel und ein Getriebedeckel mit Dichtung von uns bezogen werden.

Wartung:

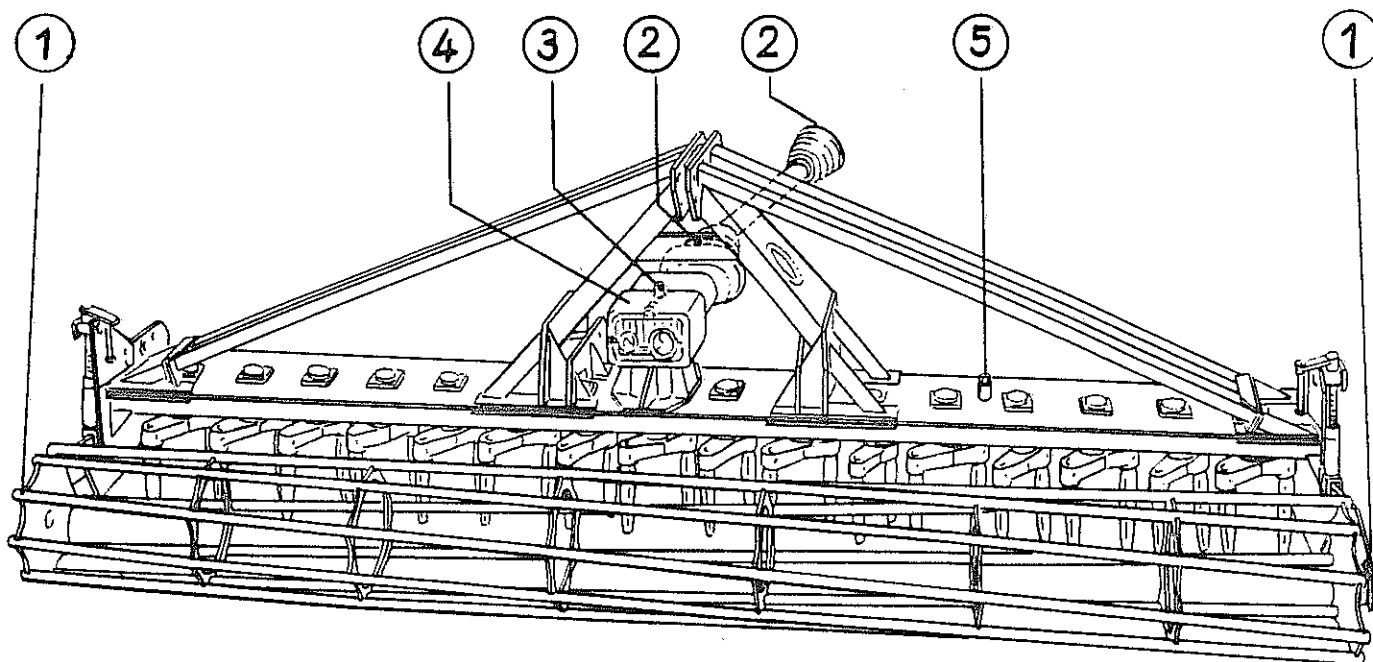
Nach den ersten Betriebsstunden und später regelmäßig sind alle Schrauben auf festen Sitz zu überprüfen.

Vor jedem Arbeitsbeginn ist der Ölstand im Getriebe am Peilstab zu überprüfen (s. Pos. 1.2)

Gelenkwellenrutschkupplung regelmäßig lüften (s. auch Pos. 1.4).



Schmierplan:



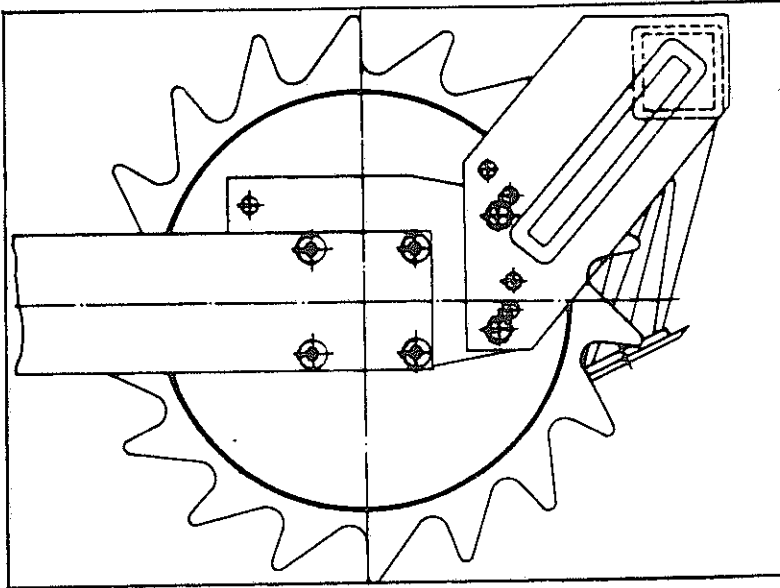
- 1 Die Krümelwalzenlagerung nach 30 Betriebsstunden mit Kugellagerfett abschmieren.
- 2 Die Gelenke der Gelenkwelle nach 8 Betriebsstunden mit Kugellagerfett abschmieren.
- 3 Ölstand im Antriebsgetriebe am Peilstab überprüfen.
- 4 Ein Getriebeölwechsel wird nach den ersten 40 Betriebsstunden und später jeweils nach 400 Betriebsstunden empfohlen.
Ölfüllung 3 Liter; Getriebeöl SAE 140
- 5 Vor Saisonbeginn ist der Stand des Getriebefettes im Getriebekasten zu überprüfen. Er muß 2 - 3 cm über dem Kastenboden sein. Die Überprüfung soll bei warmem Getriebe durchgeführt werden.

Füllmenge:	KR 202	13,0 kg
	KR 252	17,5 kg
	KR 302	22,0 kg
	KR 402	32,0 kg

Empfohlenes Fließfett, z. B. ESSO Fibrax 370.

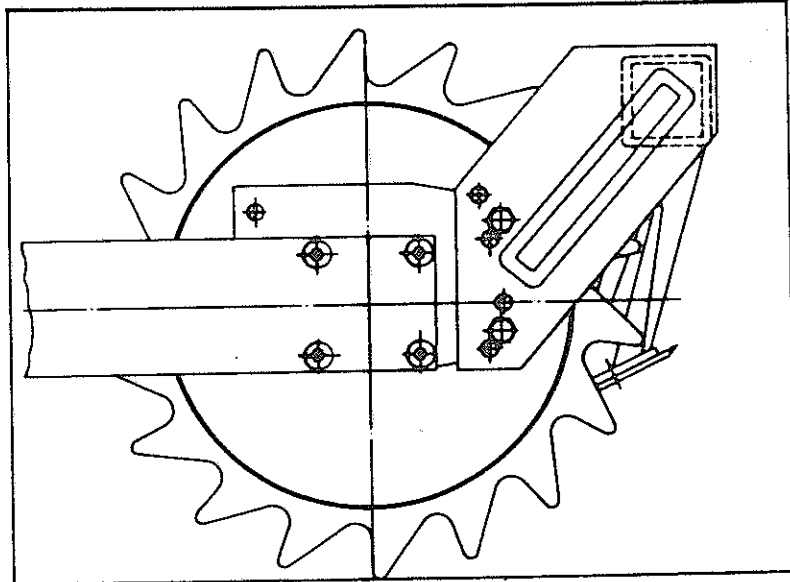
Stachelwalze

Die Stachelwalze ist serienmäßig mit einem nachstellbaren Abstreifer ausgerüstet. Durch Versetzen der kompletten Abstreiferschiene mit den Abstreifern in den Lochbildern der Seitenplatten, kann die Funktion den jeweiligen Bodenverhältnissen angepaßt werden.



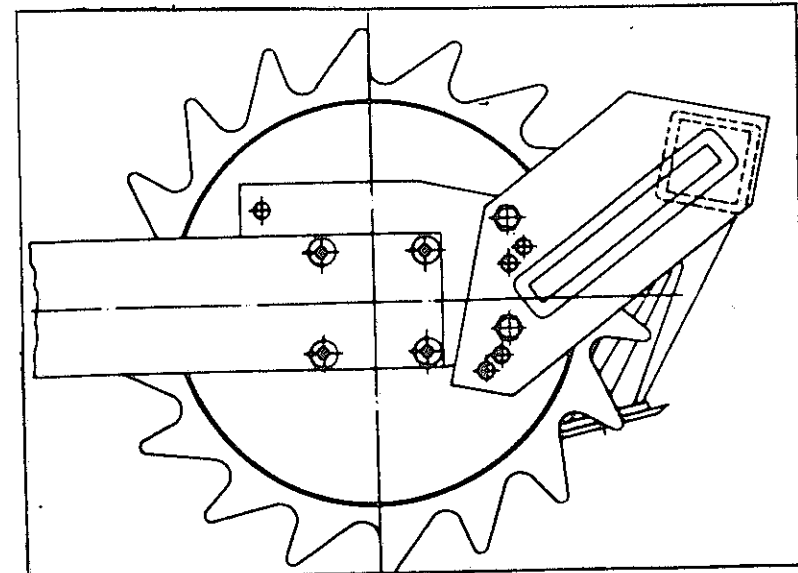
Aggressiv eingestellte Abstreifer:

Diese Stellung wird gewählt, wenn der Boden zum Ankleben an der Walze neigt. Der Abstreifereffekt wird hier vergrößert, was jedoch auch einen größeren Verschleiß der Abstreifer zur Folge hat.



Normalstellung:

Die serienmäßig montierte Stellung der Abstreifer ist für alle normalen Bodenverhältnisse geeignet.



Tief eingestellte Abstreifer:

Bei sehr nassen, schweren Böden können bei dieser Stellung durch frühzeitiges Abstreifen Querrillen im abgestreiften Boden verhindert werden.

Hydraulisches Aushub-Dreipunktgestänge

Für die Betätigung dieses hydraulischen Zusatzgestänges muß die Schlepperhydraulik mit einem zusätzlichen, einfachwirkenden Steuergerät ausgerüstet sein.

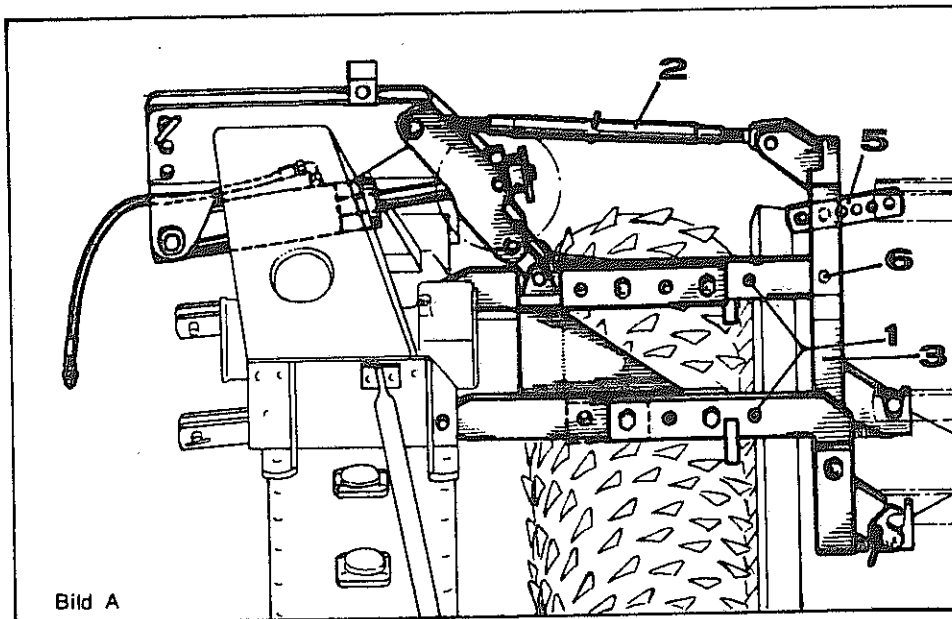
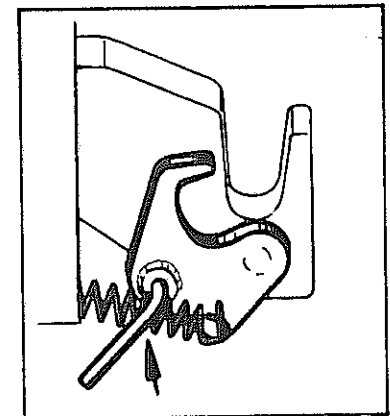
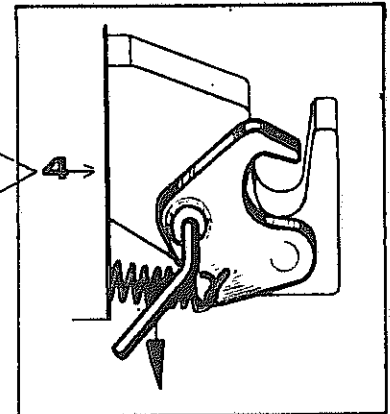


Bild A

Der Anbau des Gestänges kann nach Bild A durchgeführt werden. Es ist darauf zu achten, daß der Hydraulik-Schlauch des Zylinders oben ist. Die Länge der Unterlenkerstreben (1) und damit die Lage des Koppel-Dreiecks (3) müssen dem jeweiligen Nachläufer der Kreiselegge angepaßt werden. Hierzu dient die Lochreihe in den beiden Unterlenkerstreben (1). Durch den langen Oberlenker (2) wird das Koppeldreieck (3) senkrecht gestellt.

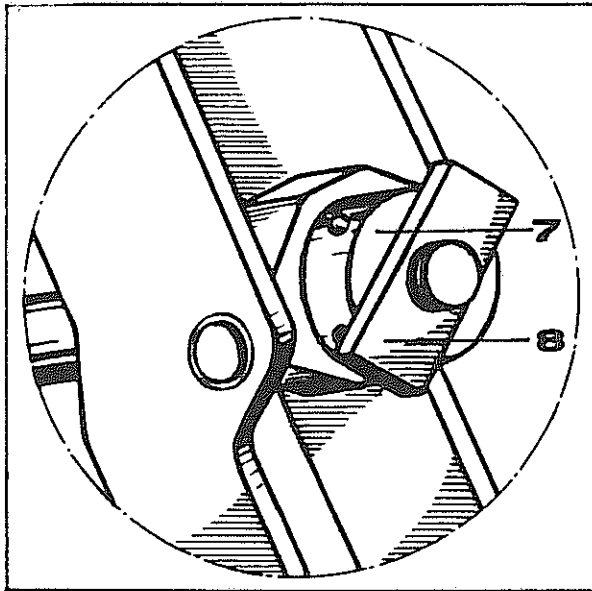


Die Unterlenker-Fanghaken (4) müssen auf den Dreipunktanschluß des Folgegerätes (z. B. Drillmaschine) abgestimmt werden. Auch der kurze Oberlenker (5) muß in der Länge dem Folgegerät angepaßt werden. Hier steht, um sich der Koppelhöhe besser angleichen zu können, bei Bedarf eine weitere Bohrung (6) für die Höheneinstellung des Oberlenkers (5) zur Verfügung.

Die Höhe der Unterlenker-Anschlußpunkte in den Fanghaken (4) zur Bodenebene kann durch die Verstellmutter (7) eingestellt werden. Nach Lösen der Kontermutter (8) kann die Mutter (7) mit einem Dorn verstellt und dadurch die Höhe der Kupplungshaken dem Folgegerät angepaßt werden.

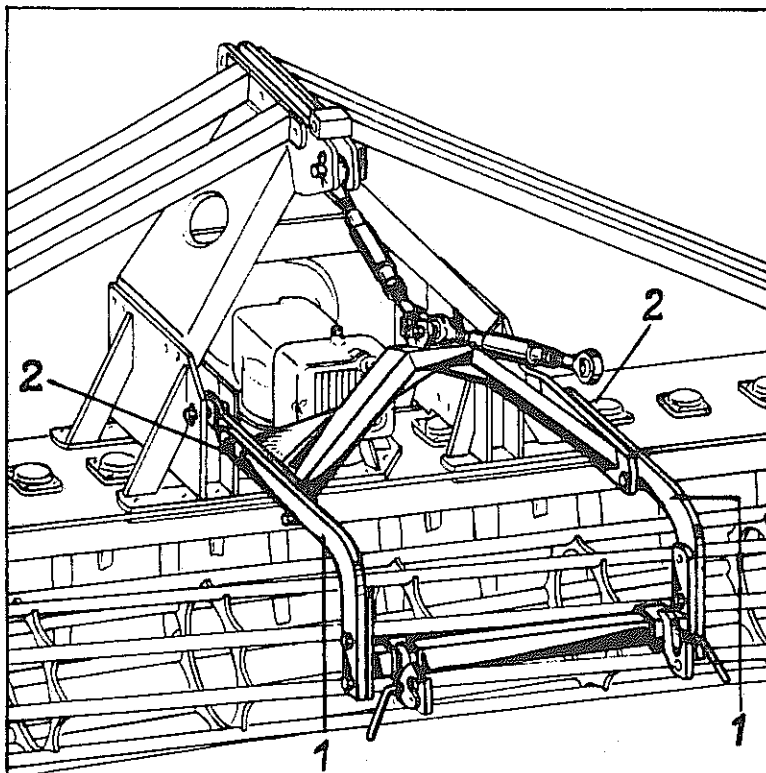
Während der Arbeit ist die Schlepperhydraulik in Schwimmstellung zu fahren, damit sich das Gestänge nach oben frei bewegen kann.

Soll ein Gerät mit Zapfwellenantrieb, z. B. pneumatische Drillmaschine, kombiniert werden, darf das hydraulische Aushubgestänge nur dann betätigt werden, wenn die Gelenkwelle vorher abgebaut worden ist, da sonst Bruchgefahr besteht.



Vor der ersten Betätigung des hydraulischen Aushub-Dreipunktgestänges und später regelmäßig, sind sämtliche Schrauben auf festen Sitz zu überprüfen. Die Schmierstellen an den Gelenken sind regelmäßig mit hochwertigem Fett abzusmieren.

Kombinations - Dreipunktgestänge



Je nach Walzentyp lassen sich die Auslegearme (1) durch Umschrauben der Aufnahmebolzen (2) längenmäßig optimal einstellen.

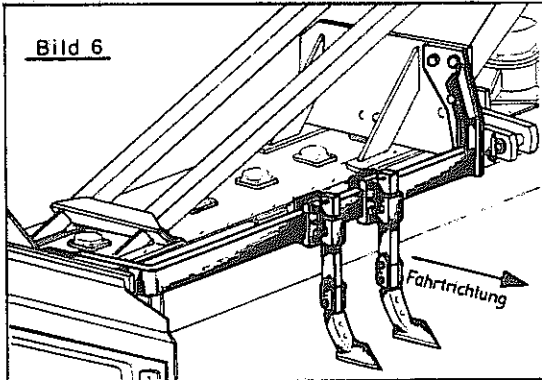
Durch die stufenlose Basiseinstellung der Fanghaken ist das Ankopeln aller Folgegeräte möglich.

Die starre Verbindung der beiden Auslegearme verhindert seitliche Bewegungen des Folgegerätes (z. B. bei Hanglage). Die Bedienung der Fanghaken erfolgt wie auf der vorherigen Seite beschrieben.

Prallblech

Um den Vorteil einer feineren Krümelung erreichen zu können, ist das Prallblech höhenverstellbar und sollte der Arbeitstiefe und Zinkenlänge angepaßt werden.

Spurlockerer



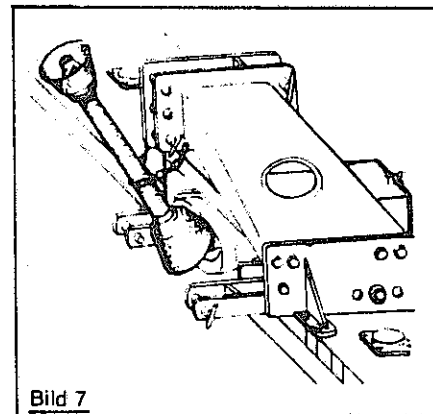
Die Spurlockerer sind seitlich und in der Höhe stufenlos einstellbar, um die Werkzeuge an die Schlepperreifen und die erforderliche Arbeitstiefe optimal anpassen zu können. Die Abschersicherung (Schraube M 10 x 65 DIN 931-10.9) verhindert Beschädigungen bei Steinen.

Sicherheitsvorschriften:

Die Sicherheitsvorschriften der Berufsgenossenschaft sind strikt einzuhalten.

Bei laufender Zapfwelle ist der Aufenthalt im Bereich der Kreiselegge verboten!
Unfallgefahr!

Die Aufbewahrung der Gelenkwelle bei abgebauter Kreiselegge erfolgt mit der am Oberlenkeranschluß befindlichen Haltekette (Bild 7).



Beim Transport auf öffentlichen Straßen ist die STVO zu beachten.

Die Kreiselegge darf nur bestimmungsgemäß verwendet werden. Andernfalls entfällt jegliche Haftung für daraus resultierende Schäden. Zur bestimmungsgemäßen Verwendung gehört auch die Einhaltung der vom Hersteller vorgeschriebenen Betriebs- und Instandhaltungsbedingungen sowie die ausschließliche Verwendung von Original-Ersatzteilen.

Die Kreiselegge darf nur von Personen benutzt, gewartet und instandgesetzt werden, die hiermit vertraut und über die Gefahren unterrichtet sind. Die einschlägigen Unfallverhütungs-Vorschriften sowie die sonstigen allgemein anerkannten sicherheitstechnischen, arbeitsmedizinischen und straßenverkehrsrechtlichen Regeln sind einzuhalten (siehe hierzu auch UVV 1.1 § 1 der Landwirtschaftlichen Berufsgenossenschaften).

Seitenverzeichnis der Artikel-Nummern

Artikel-Nr.	Seite	Artikel-Nr.	Seite	Artikel-Nr.	Seite
9110.008.426	7	9210.034.073	11	9210.034.186	12
9210.030.482	11	9210.034.078	9,11	9210.034.187	12
9210.030.483	11	9210.034.102	9	9210.034.188	12
9210.030.585	7	9210.034.115	5	9210.034.189	12
9210.030.586	7	9210.034.130	3	9930.500.400	3
9210.030.587	7	9210.034.131	3	9930.500.401	3
9210.030.629	7	9210.034.132	3	9930.500.412	12
9210.030.630	7	9210.034.133	3	9930.500.477	12
9210.030.631	7	9210.034.134	3	9930.500.495	7
9210.031.050	12	9210.034.135	3	9930.500.505	12
9220.034.000	5	9210.034.136	3	9930.500.511	12
9220.034.001	5	9210.034.137	3	9930.500.514	7,12
9210.034.013	3	9210.034.138	3	9930.500.518	3
9210.034.016	3	9210.034.139	3	9930.500.741	5
9210.034.017	3	9210.034.140	3	9930.500.744	9
9210.034.018	3	9210.034.141	3	9930.500.760	5
9210.034.019	3	9210.034.142	3	9930.500.761	3
9210.034.020	3	9210.034.143	3	9930.500.762	5,9,11
9210.034.021	3	9210.034.144	5	9930.500.763	3
9210.034.022	3	9210.034.145	5	9930.500.768	11
9210.034.023	3	9210.034.146	5	9930.500.787	3,11
9210.034.024	3	9210.034.147	5	9930.500.789	3,5
9210.034.025	3	9210.034.148	9	9930.500.791	12
9210.034.026	3	9210.034.149	9	9930.500.793	3
9210.034.027	3	9210.034.150	9	9930.500.794	3
9210.034.028	3	9210.034.151	9	9930.500.814	3
9210.034.029	3	9210.034.152	9,11	9930.500.820	9,11
9210.034.030	3	9210.034.155	11	9930.500.822	3
9210.034.033	5	9210.034.156	11	9930.500.823	3,9,11
9210.034.034	5	9210.034.157	7	9930.500.824	3,12
9210.034.035	5	9210.034.158	7	9930.501.057	7
9210.034.036	5	9210.034.159	7	9930.501.651	7
9210.034.037	5	9210.034.161	7	9930.501.665	11
9210.034.038	5	9210.034.162	7	9930.502.449	9,11
9210.034.039	5	9210.034.163	7	9930.502.450	3
9210.034.040	5	9210.034.164	7	9930.502.492	12
9210.034.041	5	9210.034.165	7	9930.503.126	5
9210.034.042	5	9210.034.166	7	9930.503.750	5
9210.034.043	5	9210.034.167	7	9930.510.222	9
9210.034.044	5	9210.034.168	7	9930.510.228	3,9,11,12
9210.034.045	5	9210.034.169	7	9930.510.283	7
9210.034.047	5	9210.034.170	7	9930.510.310	9,11
9210.034.048	5	9210.034.171	7	9930.510.323	7
9210.034.049	5	9210.034.172	7	9930.510.367	7
9210.034.052	5	9210.034.173	7	9930.510.450	9,11,12
9210.034.055	5	9210.034.174	7	9930.510.451	5,7,11,12
9210.034.056	5	9210.034.175	7	9930.510.452	3,7,9,11,12
9210.034.057	5	9210.034.176	7		
9210.034.058	5	9210.034.177	7	9930.510.458	3,12
9210.034.059	5	9210.034.178	7	9930.510.462	7
9210.034.060	5	9210.034.179	7	9930.510.511	3
9210.034.061	5	9210.034.180	7	9930.510.512	11
9210.034.062	5	9210.034.181	7	9930.510.517	3
9210.034.063	5	9210.034.182	7	9930.510.542	5
9210.034.064	5	9210.034.183	12	9930.510.602	5
9210.034.065	5	9210.034.184	12	9930.510.665	5
9210.034.070	7	9210.034.185	12	9930.510.733	5

Seitenverzeichnis der Artikel-Nummern

Artikel-Nr.	Seite	Artikel-Nr.	Seite	Artikel-Nr.	Seite
9930.520.002	13,14	9930.531.534	5	9930.570.226	3
9930.520.031	9	9930.531.647	5	9920.570.227	7
9930.520.032	5	9930.531.652	5	9930.570.244	3,7
9930.520.053	9,11	9930.531.653	5	9930.570.325	3
9930.520.073	7	9930.531.657	5	9930.570.326	5
9930.520.101	3	9930.531.660	5	9930.580.002	7
9930.520.112	3,12	9930.531.730	7	9930.580.018	7
9930.520.182	7	9930.531.758	13,14	9930.580.216	7
9930.520.190	3,7	9930.540.161	5	9930.580.428	7
9930.520.203	3	9930.540.262	5	9930.580.435	7
9930.520.265	5	9930.541.008	5	9930.580.527	7
9930.520.380	5	9930.541.009	5	9930.590.018	7
9930.520.381	5	9930.541.010	5	9930.590.022	7
9930.520.382	5	9930.541.011	5	9930.590.139	7
9930.520.401	5	9930.541.054	5	9930.590.140	7
9930.520.402	5	9930.541.301	3	9930.590.147	7
9930.520.403	5	9930.541.742	7	9930.590.148	7
9930.520.467	9,11	9930.541.743	7	9930.590.149	7
9930.520.533	5,9,11,12	9930.550.064	5	9930.590.150	7
9930.520.534	3,9,11,12	9930.550.090	5	9930.590.206	7
9930.520.535	12	9930.550.098	5	9930.590.207	7
9930.520.536	12	9930.550.103	5	9930.590.215	7
9930.520.575	5,9	9930.550.530	5	9920.600.023	9,11
9930.520.577	5,11	9930.550.576	7	9920.600.028	9,11
9930.530.021	7	9930.550.631	5	9930.610.005	13
9930.530.028	7	9930.550.807	7	9930.610.006	14
9930.530.042	7	9930.550.872	7	9930.610.031	13,14
9930.530.045	7	9930.550.963	3	9930.610.032	13,14
9930.530.062	3,7	9930.551.038	7	9930.610.042	13,14
9930.530.094	3,7	9910.551.228	5	9930.610.056	13,14
9930.530.096	3,12	9910.551.229	5	9930.610.111	13,14
9930.530.101	13,14	9910.551.230	5	9930.610.283	13,14
9930.530.112	3	9910.551.231	5	9930.610.292	13,14
9930.530.133	5	9910.551.232	5	9930.610.566	13,14
9930.530.319	7	9920.560.034	7	9930.610.570	5
9930.530.333	3	9930.560.203	13,14	9930.610.650	13,14
9930.530.341	3	9920.560.313	3	9930.610.666	13,14
9930.531.516	7	9920.570.002	3	9930.610.682	13,14
9930.531.524	9,11	9920.570.031	3	9930.610.700	5
9930.531.527	7	9930.570.203	3	9930.610.722	13,14
		9930.570.206	3	9930.610.730	13,14
				9930.610.743	5

Seitenverzeichnis der Modell-Nummern

Modell-Nr.	Seite	Modell-Nr.	Seite	Modell-Nr.	Seite
KR 7	5	KR 9	5	TE 118	11
KR 8	5	TE 115	11		

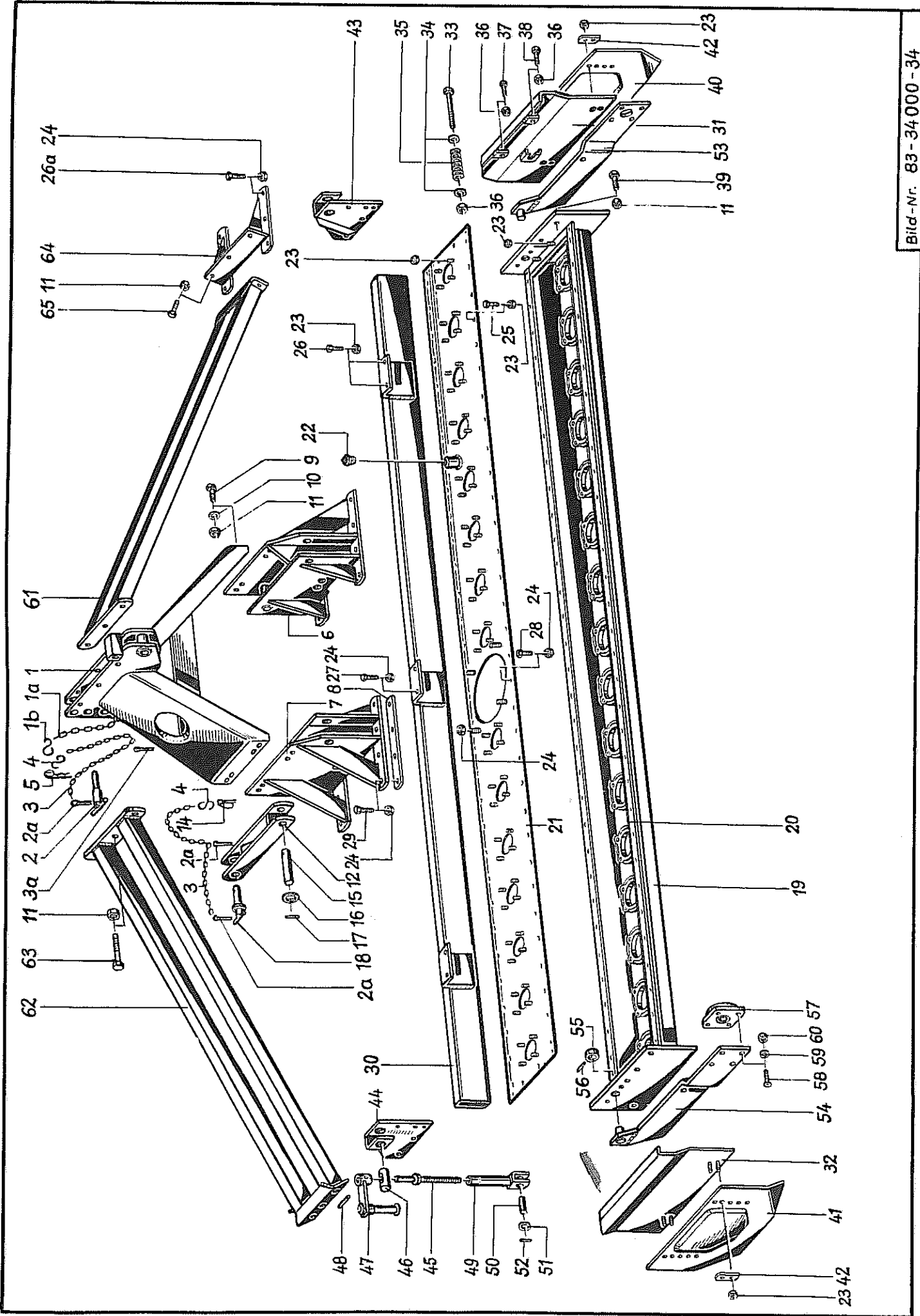
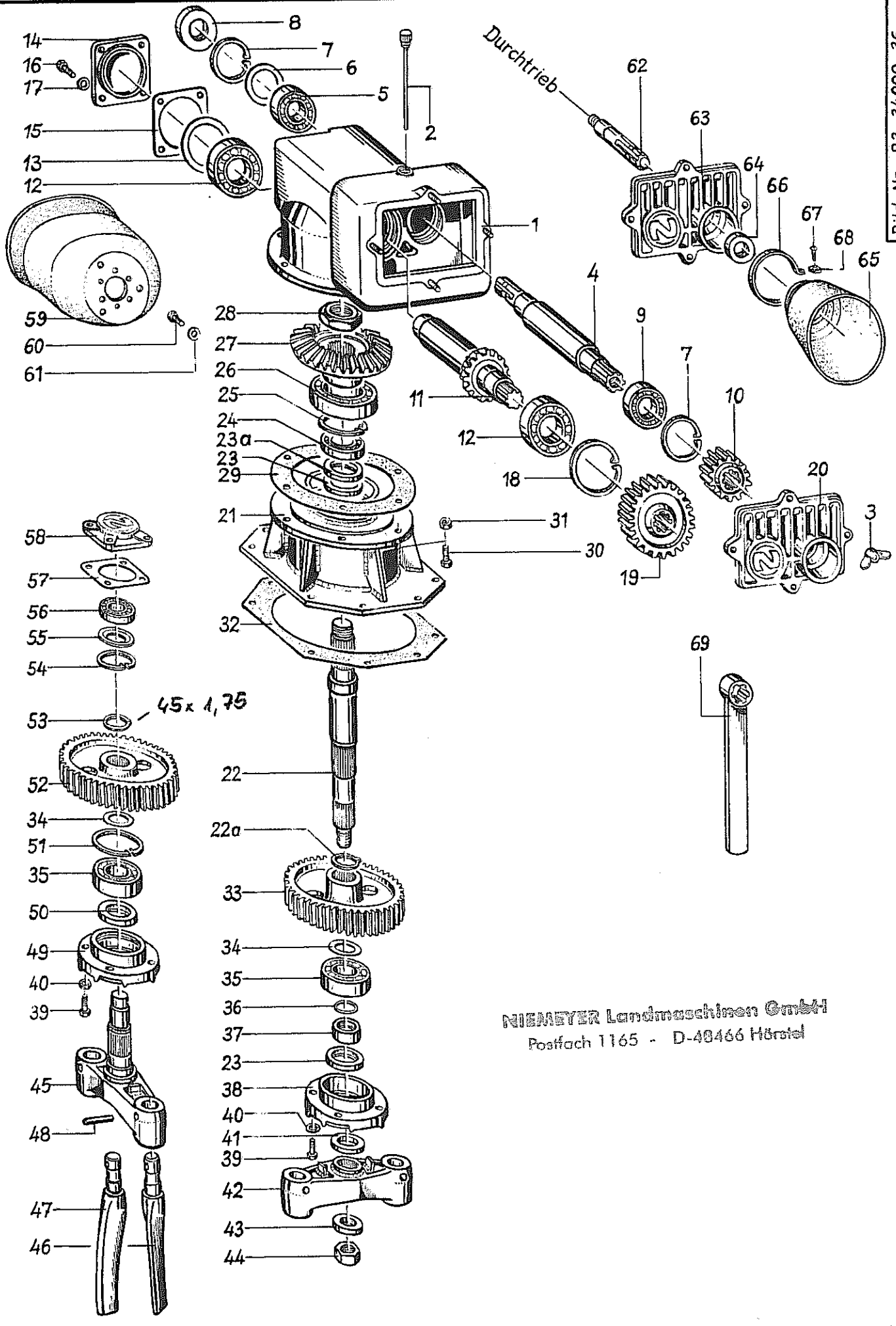


Bild Nr.	Artikel Nr.	Benennung	83-34000-0012	Modell Nr.
1	9210.034.130	Tragbockoberteil		
1a	9920.570.031	Kette, 22 Glieder		
1b	9930.570.203	S-Haken \varnothing 6		
2	9210.034.131	Oberlenkerbolzen		
2a	9930.530.333	Splint 4 x 45 DIN 94 - St		
3	9920.570.002	Knotenkette \varnothing 2,2 x 21 Glieder		
3a	9930.530.341	Splint 5 x 45 DIN 94 - St		
4	9930.570.206	S-Haken \varnothing 4		
5	9920.570.226	Vorstecker \varnothing 4		
6	9210.034.132	Tragbockkonsole rechts		
7	9210.034.133	Tragbockkonsole links		
8	9210.034.134	Verstärkung		
9	9930.500.824	Sechskantschraube M 16 x 50 DIN 933 - 8.8		
10	9930.520.112	Scheibe A 17 DIN 125-St		
11	9930.510.452	Sechskantmutter M 16 DIN 980 - 8		
12	9210.034.135	Unterlenkerarm kpl.		
14	9930.570.244	Klappstecker DIN 11023 - 10 x 45		
15	9210.034.136	Bolzen		
16	9930.520.203	Scheibe \varnothing 29/50 x 3		
17	9930.530.094	Spannhülse DIN 1481 - 8 x 40		
18	9210.034.137	Unterlenkerbolzen		
19	9210.034.138	Stirnradwanne mit Dichtungstreifen		
20	9930.550.963	Dichtungstreifen		
21	9210.034.139	Wannendeckel		
22	9210.034.013	Verschlußschraube 1 1/4" mit Entlüftungsventil		
--	9930.570.325	Entlüftungsventil		
23	9930.510.511	Sechskantmutter M 10 DIN 985 - 8		
24	9930.510.517	Sechskantmutter M 12 DIN 985 - 8		
25	9930.500.761	Sechskantschraube M 10 x 25 DIN 933 - 8.8		
26	9930.500.763	Sechskantschraube M 10 x 35 DIN 933 - 8.8		
26a	9930.500.787	Sechskantschraube M 12 x 35 DIN 933 - 8.8		
27	9930.500.794	Sechskantschraube M 12 x 50 DIN 933 - 8.8		
28	9930.500.789	Sechskantschraube M 12 x 40 DIN 933 - 8.8		
29	9930.500.793	Sechskantschraube M 12 x 45 DIN 933 - 8.8		
30	9210.034.140	Prallschiene (vorn)		
31	9210.034.016	Seitenteil rechts		
32	9210.034.017	Seitenteil links		
33	9930.500.401	Sechskantschraube M 14 x 140 DIN 931 - 8.8		
34	9930.520.101	Scheibe \varnothing 15/50 x 5		
35	9920.560.313	Druckfeder 100 x \varnothing 36 x \varnothing 7		
36	9930.510.458	Sechskantmutter M 14 DIN 980 - 8		
37	9930.500.814	Sechskantschraube M 14 x 45 DIN 933 - 8.8		
38	9930.500.400	Sechskantschraube M 14 x 60 DIN 931 - 8.8		
39	9930.500.823	Sechskantschraube M 16 x 45 DIN 933 - 8.8		
40	9210.034.018	Prallblech rechts		
41	9210.034.019	Prallblech links		
42	9210.034.020	Unterlegplatte		
43	9210.034.022	Halter rechts		
44	9210.034.021	Halter links		
45	9210.034.023	Spindel (Tr 24 x 3)		
46	9210.034.024	Spindelführung		
47	9210.034.025	Kurbel		
48	9930.530.112	Spannhülse 10 x 45 DIN 1481		
49	9210.034.026	Spindelverlängerung		
50	9210.034.027	Bolzen		
51	9930.520.190	Scheibe \varnothing 26/40 x 2,5		
52	9930.530.062	Spannhülse 6 x 40 DIN 1481		
53	9210.034.028	Walzenhalter rechts		
54	9210.034.029	Walzenhalter links		
55	9210.034.030	Stellring		
56	9930.530.096	Spannhülse 8 x 50 DIN 1481		
57	9930.541.301	Flanschlager M - ULF 207 D1		
58	9930.502.450	Senkschraube M 12 x 45 DIN 7991 - 8.8		
59	9930.520.534	Federring 12 DIN 128		
60	9930.510.228	Sechskantmutter M 12 DIN 934 - 8		
61	9210.034.142	Strebe rechts		
62	9210.034.141	Strebe links		
63	9930.500.518	Sechskantschraube M 16 x 120 DIN 931 - 8.8		
64	9210.034.143	Konsole		
65	9930.500.822	Sechskantschraube M 16 x 40 DIN 933 - 8.8		

KR 402

Bild-Nr. 83-34000-36



NIEMEYER Landmaschinen GmbH
Postfach 1165 - D-48466 Hörstel

Bild Nr.	Artikel-Nr.	Benennung	83-34000-0013/1	Modell-Nr.
1	9210.034.033	Getriebegehäuse mit Stiftschrauben		KR 7
-	9930.503.750	Stiftschraube M 10 x 25 DIN 939 - V2A		
2	9930.570.326	Entlüftungsstopfen mit Peilstab		
3	9930.510.665	Flügelmutter M 10 DIN 315 - 5		
4	9210.034.034	Antriebswelle		
5	9930.541.008	Kegelrollenlager 30209 A		
6	9930.520.380	Paßscheibe 65 x 85 x 0,3 DIN 988		
	9930.520.381	Paßscheibe 65 x 85 x 0,5 DIN 988		
	9930.520.382	Paßscheibe 65 x 85 x 1 DIN 988		
7	9930.531.652	Seegerring J 85 x 3 DIN 472		
8	9930.550.090	Simmerring BASL 45-85-8		
9	9930.541.054	Kegelrollenlager 33209		
10	9210.034.035	Stirnrad Z = 18 (serienmäßig)		
	9210.034.036	Stirnrad Z = 20		
	9210.034.037	Stirnrad Z = 21	für 540 U/min	
	9210.034.038	Stirnrad Z = 17		
	9210.034.039	Stirnrad Z = 19		
	9210.034.040	Stirnrad Z = 14 (serienmäßig)		
	9210.034.042	Stirnrad Z = 13	für 1000 U/min	
	9210.034.044	Stirnrad Z = 15		
11	9210.034.048	Kegelradwelle		
12	9930.541.010	Kegelrollenlager 30212		
13	9930.520.401	Paßscheibe 90 x 110 x 0,3 DIN 988		
	9930.520.402	Paßscheibe 90 x 110 x 0,5 DIN 988		
	9930.520.403	Paßscheibe 90 x 110 x 1 DIN 988		
14	9210.034.047	Deckel		
15	9910.551.228	Lagerdichtung		
16	9930.500.760	Sechskantschraube M 10 x 20 DIN 933 - 8.8		
17	9930.520.577	Sicherungsring VS 10		
18	9930.531.660	Seegerring J 110 x 4 DIN 472		
19	9210.034.036	Stirnrad Z = 20 (serienmäßig)		
	9210.034.035	Stirnrad Z = 18		
	9210.034.038	Stirnrad Z = 17	für 540 U/min	
	9210.034.037	Stirnrad Z = 21		
	9210.034.039	Stirnrad Z = 19		
	9210.034.041	Stirnrad Z = 24 (serienmäßig)		
	9210.034.043	Stirnrad Z = 25	für 1000 U/min	
	9210.034.045	Stirnrad Z = 23		
20	9210.034.049	Getriebedeckel mit Dichtring		
--	9930.550.631	Dichtring (Rundschnurring OR 230 x 5)		
21	9210.034.144	Zwischenflansch		
22	9210.034.145	Hauptantriebswelle		
22a	9930.531.534	Seegerring A-50 x 2 DIN 471 110 x 4		
23	9930.550.103	Simmerring BASL 60-80-10/12		
23a	9930.550.100	Simmerring BA 60-80-10		
24	9930.541.009	Kegelrollenlager 30219		
25	9930.531.653	Seegerring J 90 x 3 DIN 472		
26	9930.541.011	Kegelrollenlager 30215		
27	9210.034.052	Kegelrad		
28	9930.510.733	Nutmutter GPU, selbstsichernd M 45 x 1,5		
29	9910.551.229	Dichtungsring 0,5 dick		
	9910.551.230	Dichtungsring 0,75 dick		
30	9930.500.789	Sechskantschraube M 12 x 40 DIN 933 - 8.8		
31	9930.510.451	Sechskantmutter M 12 DIN 980-8		
32	9910.551.231	Getriebeflanschdichtung		
33	9210.034.146	Zentral-Stirnrad Z = 49		
34	9930.520.265	Scheibe Ø 45/65 x 2 <i>ersetzt durch 520.354</i>		
35	9930.540.262	Rillenkugellager 6309		

Nicht nach Bild-Nr. sondern nach Artikel-Nr. bestellen.

Bild Nr.	Artikel-Nr.	Benennung	83-34000-0013/2	Modell-Nr.
36	9930.550.530	Rundschnurring OR 44 x 4		
37	9210.034.055	Distanzstück		
38	9210.034.056	Lagergehäuse		
39	9930.500.762	Sechskantschraube M 10 x 30 DIN 933-8		
40	9930.520.533	Federring 10 DIN 128		
41	9210.034.057	Distanzring		
42	9210.034.058	Mittlerer Zinkenträger		
43	9210.034.059	Unterlegscheibe		
44	9930.510.542	Sechskantmutter M 30 x 2 DIN 985-8 (gekürzt)		
45	9210.034.060	Zinkenträger		
46	9220.034.000	Zinken rechts		
47	9220.034.001	Zinken links		
48	9930.530.133	Spannhülse 12 x 60 DIN 1481		
49	9210.034.061	Lagergehäuse		
50	9930.550.097	Simmerring BAUD 3 SL 55-80-10/8		
51	9930.531.657	Seegerring J 100 x 3 DIN 472		
52	9210.034.147	Seiten-Stirnrad Z = 49		
53	9930.531.534	Seegerring A 50 x 2 DIN 471 <i>A45 x 1,95</i>		
54	9930.531.647	Seegerring J 72 x 2,5 DIN 472		
55	9210.034.062	Schutzscheibe		
56	9930.540.161	Rillenkugellager 6207 Z		
57	9910.551.232	Lagerdeckeldichtung		
58	9210.034.063	Lagerdeckel N		
59	9930.610.743	Schutztopf		
60	9930.500.741	Sechskantschraube M 8 x 15 DIN 933		
61	9930.520.032	Scheibe \emptyset 8,4/25 x 2 DIN 9021		
<u>Teile für Durchtrieb</u>				
62	9210.034.064	Wellenstummel		
63	9210.034.065	Getriebedeckel mit Dichtring		
--	9930.550.631	Dichtring (Rundschnurring OR 230 x 5)		
64	9930.550.064	Simmerring WDR 35 x 56 x 12 - 827 S		
65	9930.610.700	Schutztrichter (82.84.04)		
66	9930.610.570	Spannband (82.87.02)		
67	9930.503.126	Linsenschraube AM 5 x 25 DIN 7985		
68	9930.510.602	Vierkantmutter M 5 DIN 557		
69	9210.034.115	Vielkeilschlüssel		

Nicht nach Bild-Nr. sondern nach Artikel-Nr. bestellen.

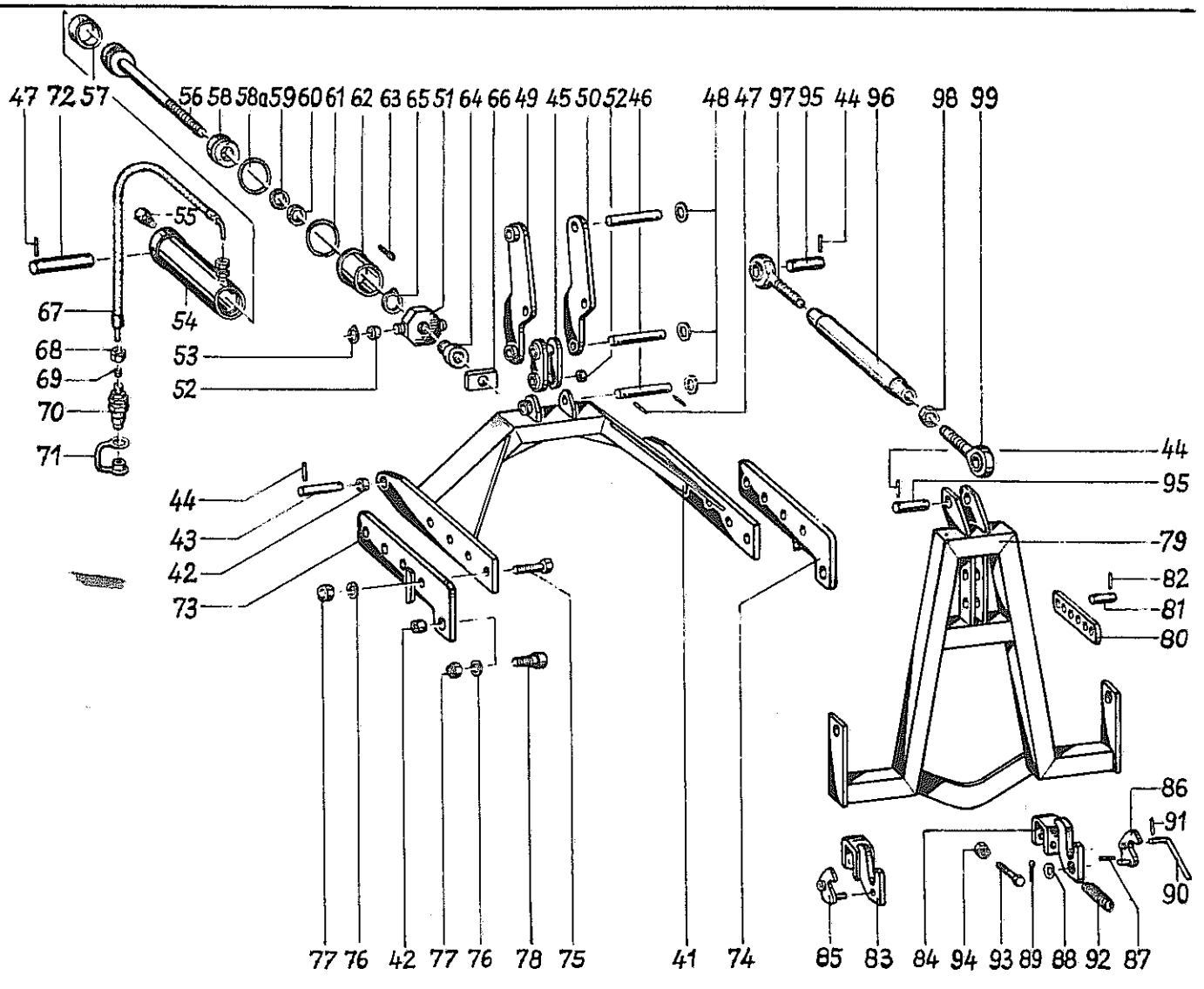
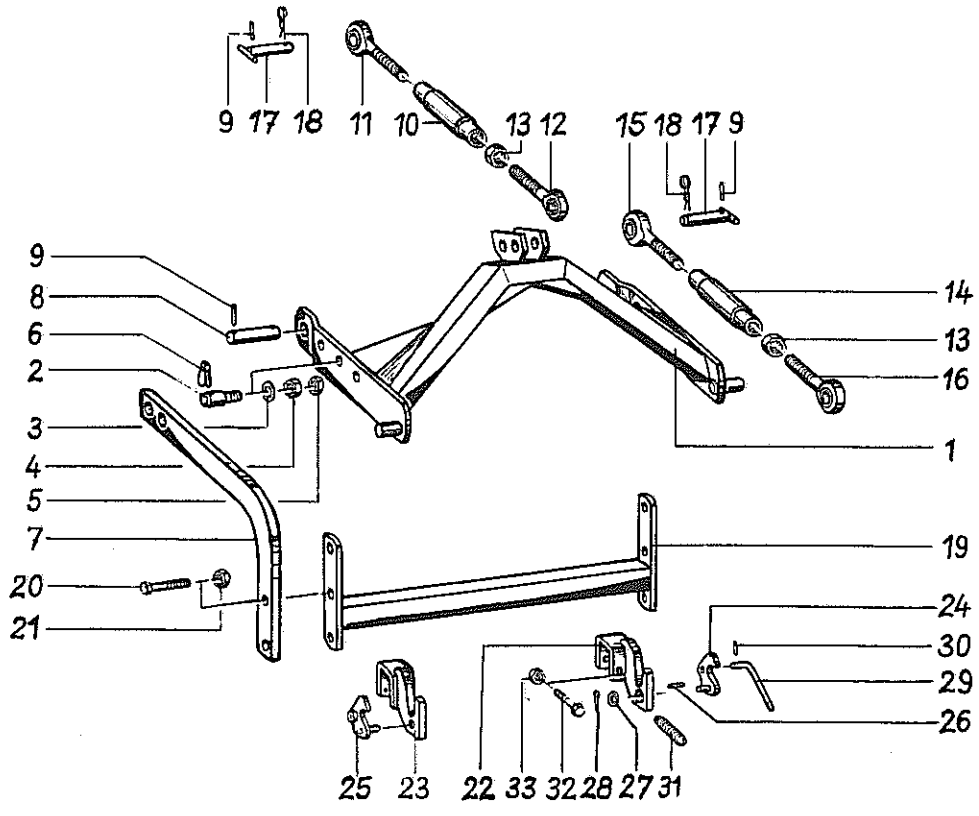


Bild Nr.	Artikel Nr.	Benennung	83-34000-0016/1	Modell Nr.
		<u>Kombinations-Dreipunktgestänge</u>		
1	9210.034.157	Zwischenbock		
2	9210.034.158	Bolzen		
3	9930.520.190	Scheibe Ø 26/40 x 2,5		
4	9930.510.283	Sechskantmutter M 24 x 1,5 DIN 934 - 8		
5	9930.510.367	Sechskantmutter M 24 x 1,5 DIN 936 - 8		
6	9930.570.244	Klappstecker DIN 11023 - 10 x 45		
7	9210.034.159	Tragarm		
8	9210.034.070	Bolzen		
9	9930.530.062	Spannhülse 6 x 40 DIN 1481		
10	9930.530.021	Spannhülse M 30 x 330 (45.07)		
11	9930.590.139	Gelenkauge M 30 L x 215 (25.613)		
12	9930.590.140	Gelenkauge M 30 x 215 (25.614)		
13	9930.510.323	Sechskantmutter M 30 DIN 936 - 8		
--	9930.590.206	Oberlenker (25.6007)		
14	9930.590.022	Spannhülse M 30 x 280 (45.05)		
15	9930.590.149	Gelenkauge M 30 L x 190 (25.609)		
16	9930.590.150	Gelenkauge M 30 x 190 (25.610)		
13	9930.510.323	Sechskantmutter M 30 DIN 936 - 8		
--	9930.590.207	Oberlenker (25.6005)		
17	9110.008.426	Oberlenkerbolzen mit Spannhülse		
18	9920.570.227	Vorstecker Ø 5		
19	9210.030.585	Strebe		
20	9930.500.511	Sechskantschraube M 16 x 60 DIN 931 - 8.8		
21	9930.510.452	Sechskantmutter M 16 DIN 980 - 8		
22	9210.030.586	Klammer rechts		
23	9210.030.587	Klammer links		
24	9210.030.630	Überwurf rechts		
25	9210.030.629	Überwurf links		
26	9930.530.042	Spannhülse 5 x 30 DIN 1481		
27	9930.520.073	Scheibe Ø 13/24 x 1,5		
28	9930.530.319	Splint 3 x 20 DIN 94		
29	9210.030.631	Griff		
30	9930.530.028	Spannhülse 4 x 16 DIN 1481		
31	9920.560.034	Zugfeder		
32	9930.500.495	Sechskantschraube M 12 x 95 DIN 931 - 8.8		
33	9930.510.451	Sechskantmutter M 12 DIN 980 - 8		
		<u>Hydraul. Aushub-Dreipunktgestänge</u>		
41	9210.034.161	Zwischenbock		
42	9930.541.742	DU-Buchse, MB 2820		
43	9210.034.070	Bolzen		
44	9930.530.062	Spannhülse 6 x 40 DIN 1481		
45	9210.034.162	Gelenkstück mit Schmiernippel		
46	9210.034.163	Bolzen		
47	9930.530.094	Spannhülse 8 x 40 DIN 1481		
48	9930.520.190	Scheibe Ø 26/40 x 2,5		
49	9210.034.165	Schwenkarm (links)		
50	9210.034.164	Schwenkarm (rechts)		
51	9210.034.166	Drucklager		
52	9930.541.743	DU-Buchse, MB 2515		
53	9930.531.516	Seegerring A 25 x 2 Sd 00		
54	9210.034.167	Zylinderrohr mit Anschweißverschraubung kpl.		
55	9930.580.527	Be- und Entlüftungsfiler (EV 1019 M 10 x 1)		
56	9210.034.168	Kolbenstange		
57	9930.551.038	Kolbendichtung (Simka 90 - 76 - 32/16 10696)		
58	9210.034.169	Zylinderverschluß		
58a	9930.550.576	Rundschnurring OR 84 x 3		

Nicht nach Bild-Nr. sondern nach Artikel-Nr. bestellen.

Bild Nr.	Artikel Nr.	Benennung	83-34000-0016/2	Modell Nr.
59	9930.550.807	Automatik-Nutring S 8 - 35		
60	9930.550.872	Schmutzabstreifer P 6 - 35		
61	9930.531.730	Runddraht-Sprengring RB 90 - Ø 5		
62	9210.034.170	Anschlag		
63	9930.501.651	Zylinderschraube M 8 x 20 DIN 912 - 8.8		
64	9210.034.171	Mutter		
65	9930.531.527	Seegerring A 40 x 2,5 Sd 00		
66	9210.034.172	Kontermutter		
--	9210.034.173	Hydraulik-Zylinder kpl. montiert (Bild-Nr. 51-66)		
67	9930.580.216	Höchstdruckschlauch 2 SN DN 8 1300 mm lg.		
68	9930.580.428	Überwurfmutter m 12-S		
69	9930.580.435	Schneidring d 12 - L/S		
70	9930.580.018	Kupplungsstecker AG M 18 x 1,5		
71	9930.580.002	Staubmuffe NW 10 11.06 - 10.1.19		
--	9210.034.174	Höchstdruckschlauch kpl. montiert (Bild-Nr. 67-71)		
72	9210.034.175	Bolzen		
73	9210.034.177	Träger links		
74	9210.034.176	Träger rechts		
75	9930.501.057	Sechskantschraube M 24 x 1,5 x 65 DIN 960 - 10.9		
76	9930.520.182	Scheibe Ø 25/40 x 2,5		
77	9930.510.462	Sechskantmutter M 24 x 1,5 DIN 980 - 8		
78	9210.034.178	Lagerzapfen		
79	9210.034.179	Dreipunktanschluß		
80	9210.034.180	Halter		
81	9210.034.181	Bolzen		
82	9930.530.045	Spannhülse 5 x 40 DIN 1481		
83	9210.030.587	Klammer links		
84	9210.030.586	Klammer rechts		
85	9210.030.629	Überwurf links <i>5r</i>		
86	9210.030.630	Überwurf rechts <i>5r</i>		
87	9930.530.042	Spannhülse 5 x 30 DIN 1481		
88	9930.520.073	Scheibe Ø 13/24 x 1,5		
89	9930.530.319	Splint 3 x 20 DIN 94		
90	9210.030.631	Griff <i>10r</i>		
91	9930.530.028	Spannhülse 4 x 16 DIN 1481		
92	9920.560.034	Zugfeder <i>10r</i>		
93	9930.500.495	Sechskantschraube M 12 x 95 DIN 931 - 8.8		
94	9930.510.451	Sechskantmutter M 12 DIN 980 - 8		
95	9210.034.182	Bolzen		
96	9930.590.018	Spannhülse M 30 x 580 (45.16)		
97	9930.590.147	Gelenkauge M 30 L x 260/200		
98	9930.590.148	Gelenkauge M 30 x 260/200		
99	9930.510.323	Sechskantmutter M 30 DIN 936 - 8		
--	9930.590.215	Oberlenker kpl.		

Nicht nach Bild-Nr. sondern nach Artikel-Nr. bestellen.

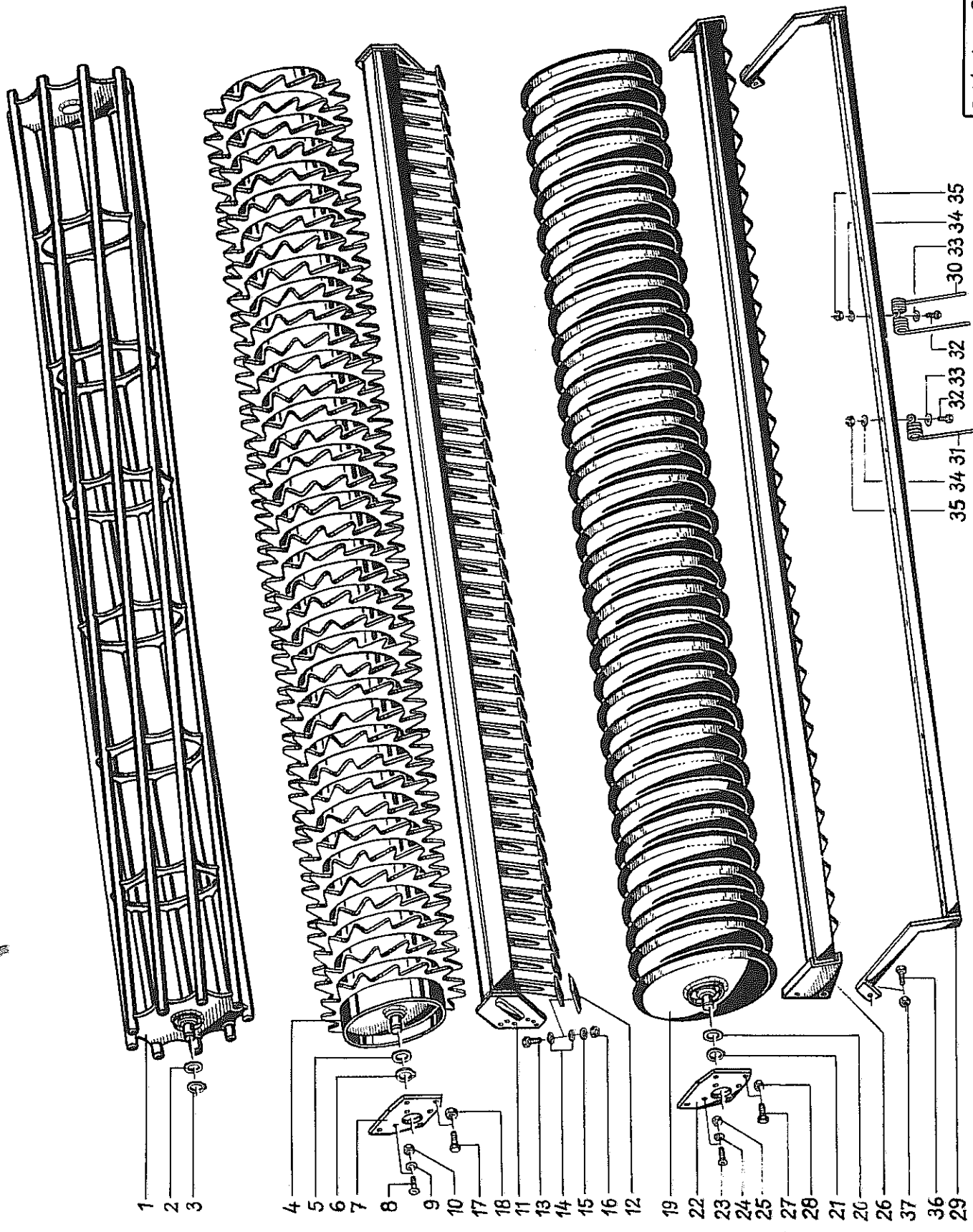


Bild Nr.	Artikel Nr.	Benennung	83-34000-0014	Modell Nr.
		<u>Nivellierwalze Ø 440 mm</u>		
1	9210.034.148	Nivellierwalze Ø 440 mm		
2	9930.520.467	Stützscheibe S 35 x 45 DIN 988		
3	9930.531.524	Seegerring A 35 x 1,5 DIN 471		
		<u>Stachelwalze Ø 500 mm u. Abstreifer</u>		
4	9210.034.149	Stachelwalze		
5	9930.520.467	Stützscheibe S 35 x 4,5 DIN 988		
6	9930.531.524	Seegerring A 35 x 1,5 DIN 471		
7	9210.034.078	Abstreiferhalter		
8	9930.502.449	Senkschraube M 12 x 55 DIN 7991 - 8.8		
9	9930.520.534	Federring 12 DIN 128		
10	9930.510.228	Sechskantmutter M 12 DIN 934 - 8		
11	9210.034.150	Abstreiferbalken		
12	9210.034.102	Abstreifer <i>40 Stck</i>		
13	9930.500.744	Sechskantschraube M 8 x 25 DIN 933 - 8		
14	9930.520.031	Scheibe Ø 8,4/25 x 2		
15	9930.520.575	Sicherungsring VS 8		
16	9930.510.222	Sechskantmutter M 8 DIN 934 - 8		
17	9930.500.823	Sechskantschraube M 16 x 45 DIN 933 - 8.8		
18	9930.510.452	Sechskantmutter M 16 DIN 980 - 8		
		<u>Hohlscheiben-Packerwalze Ø 500 m. Abstreifer u. Striegel</u>		
19	9210.034.151	Hohlscheiben-Packerwalzen		
20	9930.520.467	Stützscheibe S 35 x 45 DIN 988		
21	9930.531.524	Seegerring A 35 x 1,5 DIN 471		
22	9210.034.078	Abstreiferhalter		
23	9930.502.449	Senkschraube M 12 x 55 DIN 7991 - 8.8		
24	9930.520.534	Federring 12 DIN 128		
25	9930.510.228	Sechskantmutter M 12 DIN 934 - 8		
26	9210.034.152	Abstreiferbalken (120 mm Strichabstand)		
27	9930.500.823	Sechskantschraube M 16 x 45 DIN 933 - 8.8		
28	9930.510.452	Sechskantmutter M 16 DIN 980 - 8		
29	9210.034.151	Striegelschiene		
30	9920.600.023	Doppelschenkelfeder		
31	9920.600.028	Schenkelfeder		
32	9930.500.762	Sechskantschraube M 10 x 30 DIN 933 - 8.8		
33	9930.520.533	Federring 10 DIN 128		
34	9930.520.053	Scheibe Ø 10,5/30 x 2		
35	9930.510.450	Sechskantmutter M 10 DIN 980 - 8		
36	9930.500.820	Sechskantschraube M 16 x 35 DIN 933 - 8.8		
37	9930.510.310	Sechskantmutter M 16 DIN 936 - 8		

Nicht nach Bild-Nr. sondern nach Artikel-Nr. bestellen.

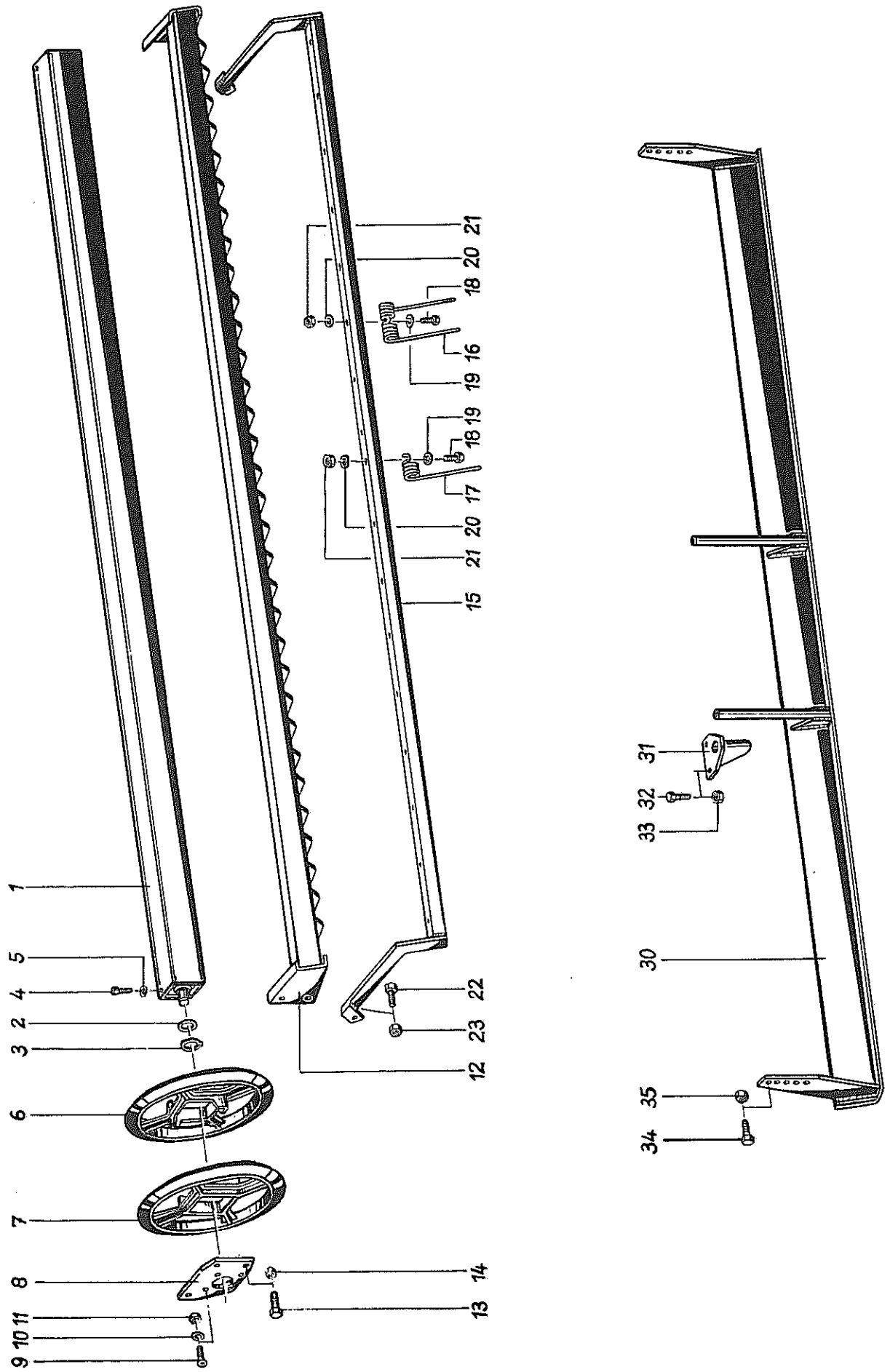


Bild-Nr. 83 - 34 000 - 37

Bild Nr.	Artikel Nr.	Benennung	83-34000-0015	Modell Nr.
		<u>Gußring - Packerwalze</u>		
1	9210.032.154	Packerwelle		
2	9930.520.467	Stützscheibe S 35 x 45 DIN 988		
3	9930.531.524	Seegerring A 35 x 1,5 DIN 471		
4	9930.501.665	Zylinderschraube M 10 x 20 DIN 912 - 8.8		
5	9930.520.577	Sicherungsring VS 12		
6	9210.030.482	Packerring		TE 115
7	9210.030.483	Packerring, außen		TE 118
8	9210.034.078	Abstreiferhalter		
9	9930.502.449	Senkschraube M 12 x 55 DIN 7991 - 8.8		
10	9930.520.534	Federring 12 DIN 128		
11	9930.510.228	Sechskantmutter M 12 DIN 934 - 8		
12	9210.034.152	Abstreiferbalken (120 mm Strichabstand)		
12	9219.034.155	Abstreiferbalken (90 mm Strichabstand)		
13	9930.500.823	Sechskantschraube M 16 x 45 DIN 933 - 8.8		
14	9930.510.452	Sechskantmutter M 16 DIN 980 - 8		
15	9210.034.151	Striegelschiene		
16	9920.600.023	Doppelschenkelfeder		
17	9920.600.028	Schenkelfeder		
18	9930.500.762	Sechskantschraube M 10 x 30 DIN 933 - 8.8		
19	9930.520.533	Federring 10 DIN 128		
20	9930.520.053	Scheibe Ø 10,5/30 x 2		
21	9930.510.450	Sechskantmutter M 10 DIN 980 - 8		
22	9930.500.820	Sechskantschraube M 16 x 35 DIN 933 - 8.8		
23	9930.510.310	Sechskantmutter M 16 DIN 936 - 8		
		<u>Hinteres Prallblech</u>		
30	9210.034.156	Prallblech		
31	9210.034.073	Führung		
32	9930.500.768	Sechskantschraube M 10 x 45 DIN 933 - 8.8		
33	9930.510.512	Sechskantmutter M 10 DIN 985 - 8		
34	9930.500.787	Sechskantschraube M 12 x 35 DIN 933 - 8.8		
35	9930.510.451	Sechskantmutter M 12 DIN 980 - 8		

Nicht nach Bild-Nr. sondern nach Artikel-Nr. bestellen.

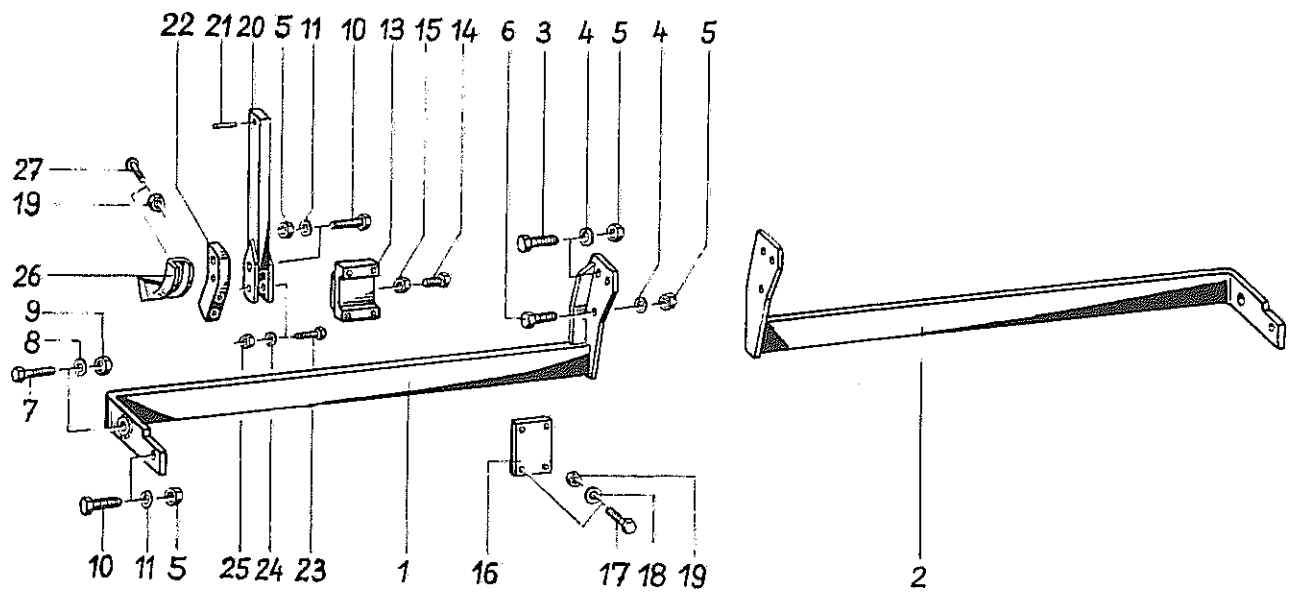


Bild Nr.	Artikel Nr.	Benennung	83-34000-0017	Modell Nr.
<u>Spurlockerer</u>				
1	9210.034.183	Spurlockererbügel links		
2	9210.034.184	Spurlockererbügel rechts		
3	9930.500.511	Sechskantschraube M 16 x 60 DIN 931 - 8.8		
4	9930.520.112	Scheibe A 17 DIN 125 - St		
5	9930.510.452	Sechskantmutter M 16 DIN 980 - 8		
6	9930.500.824	Sechskantschraube M 16 x 50 DIN 933 - 8.8		
7	9930.500.505	Sechskantschraube M 14 x 80 DIN 931 - 10.9		
8	9930.520.535	Federring 14 DIN 128		
9	9930.510.458	Sechskantmutter M 14 DIN 980 - 8		
10	9930.500.514	Sechskantschraube M 16 x 70 DIN 931 - 10.9		
11	9930.520.536	Federring 16 DIN 128		
13	9210.034.185	Klemmstück		
14	9930.500.791	Sechskantschraube M 12 x 40 Sp DIN 933 - 8.8		
15	9930.510.228	Sechskantmutter M 12 DIN 934 - 8		
16	9210.034.186	Klemmplatte		
17	9930.500.412	Sechskantschraube M 12 x 65 DIN 931 - 8.8		
18	9930.520.534	Federring 12 DIN 128		
19	9930.510.451	Sechskantmutter M 12 DIN 980 - 8		
20	9210.034.187	Spurlockererstiel		
21	9930.530.096	Spannhülse 8 x 50 DIN 1481		
22	9210.034.188	Scharstiel		
23	9930.500.477	Sechskantschraube M 10 x 65 DIN 931 - 10.9		
24	9930.520.533	Federring 10 DIN 128		
25	9930.510.450	Sechskantmutter M 10 DIN 980 - 8		
26	9210.031.050	Grubberschar 90 mm		
27	9930.502.492	Senkschraube M 12 x 75 DIN 11014 - 10.9		
--	9210.034.189	Spurlockererzinken kpl. (Bild 20 - 28)		

Nicht nach Bild-Nr. sondern nach Artikel-Nr. bestellen.

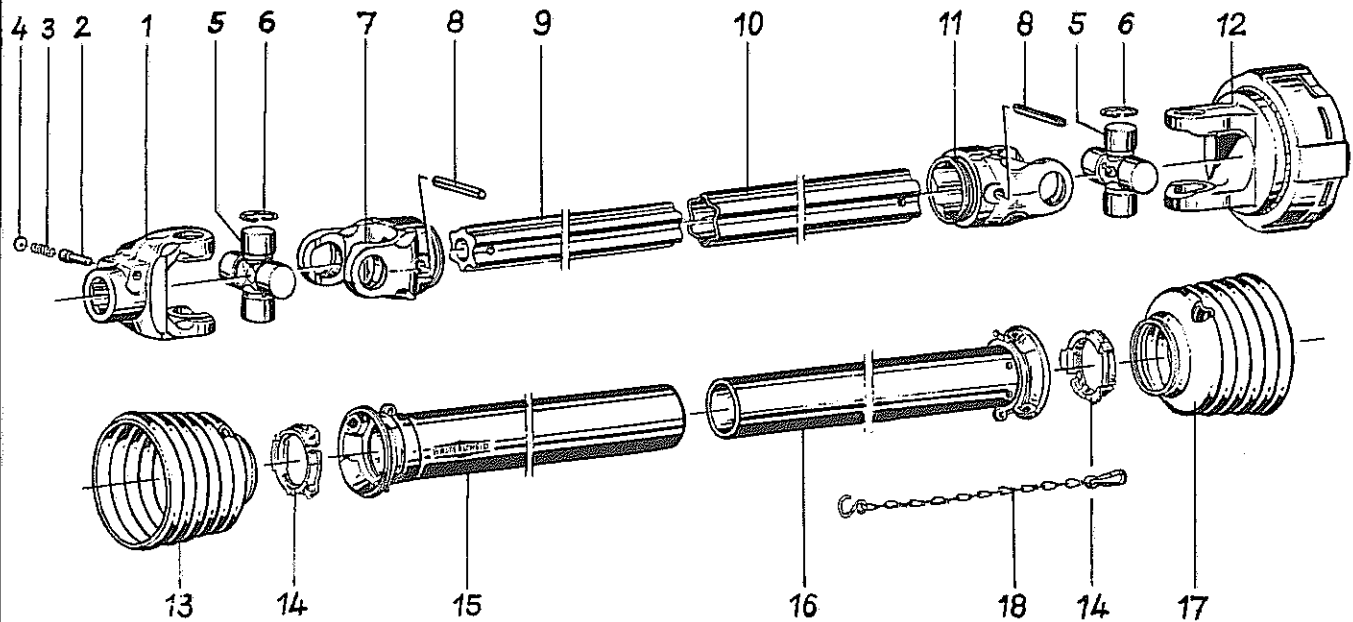


Bild-Nr. 83-0001-48

Bild Nr.	Artikel Nr.	Benennung	Walterscheid Teile-Nr.
		83-0001-0070	
		<u>Gelenkwelle W 2400-SC 24-710-K 92/4 (10653) 1000 U/min</u>	
1	9930.610.005	Aufsteckgabel kompl.	35.10.00
2	9930.610.042	Schiebestift	65.01.12
3	9930.560.203	Druckfeder	66.01.49
4	9930.520.002	Scheibe	16.11.22
5	9930.610.056	Kreuzgarnitur kompl. mit Schmiernippe, 4 Sicherungsringe	35.00.00
6	9930.531.758	Sicherungsring 32 x 1,2 DIN 984	62.37.00
7	9930.610.031	Rillengabel	35.13.100
8	9930.530.101	Spannhülse 10 x 80 DIN 1481	61.05.08
9	9930.610.283	Profilwelle, beschichtet, S 4 GA; Länge 580 mm	75.44.96
10	9930.610.292	Profilrohr S 5; Länge 565 mm	75.45.16
11	9930.610.032	Rillengabel	35.14.100
12	9930.610.111	Reibkupplung kompl., drehsinnunabhängig	56.221.16
13	9930.610.730	Schutztrichter	84.13.06
14	9930.610.682	Gleitring	82.83.04
15	9930.610.666	Außenschutzrohr mit Kappe; Länge 495 mm	80.39.03
16	9930.610.650	Innenschutzrohr mit Kappe; Länge 490 mm	80.38.03
17	9930.610.722	Schutztrichter	84.14.06
18	9930.610.566	Haltekette	82.36.03

Nicht nach Bild-Nr. sondern nach Artikel-Nr. bestellen.

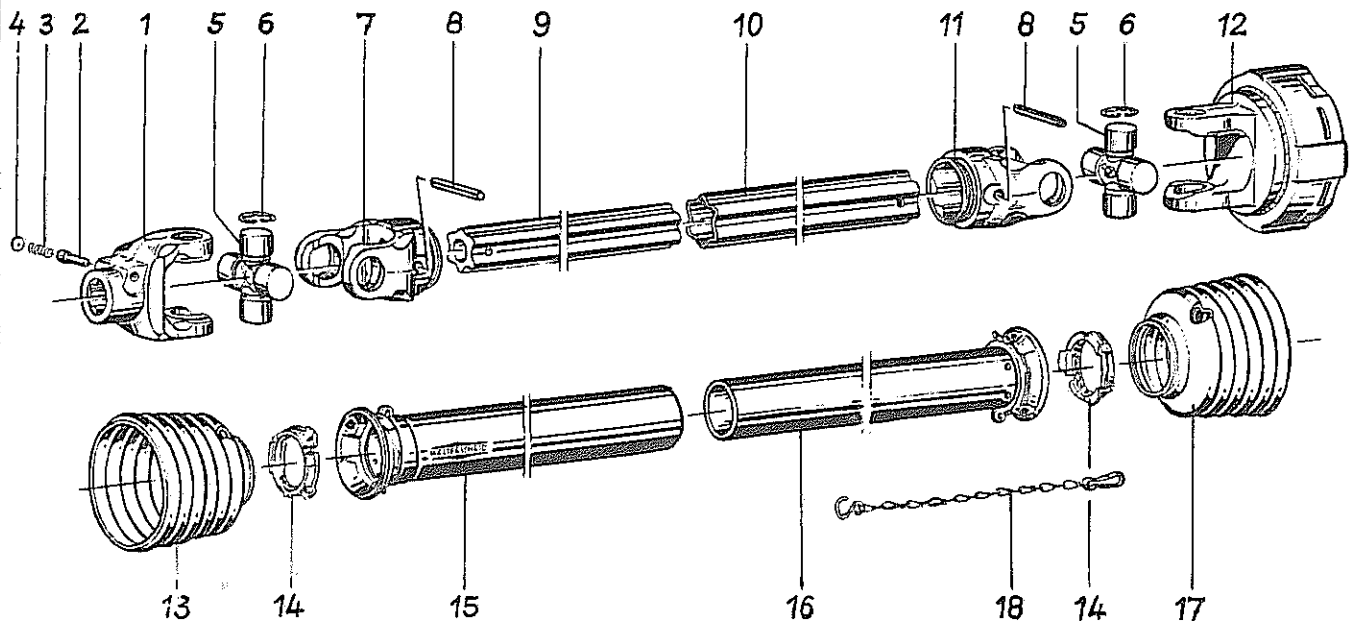


Bild Nr.	Artikel Nr.	Benennung	83-0001-0071	Walterscheid Teile-Nr.
		Gelenkwelle W 2400-SC 24-710-K 92/4 (10655) 1000 U/min - 21/6		
1	9930.610.006	Aufsteckgabel kpl.		35.10.02
2	9930.610.042	Schiebestift		65.01.12
3	9930.560.203	Druckfeder		66.01.49
4	9930.520.002	Scheibe		16.11.22
5	9930.610.056	Kreuzgarnitur kpl. mit Schmiernippel, 4 Sicherungsringe		35.00.00
6	9930.531.758	Sicherungsring 32 x 1,2 DIN 984		62.37.00
7	9930.610.031	Rillengabel		35.13.100
8	9930.530.101	Spannhülse 10 x 80 DIN 1481		61.05.08
9	9930.610.283	Profilwelle, beschichtet, S 4 GA; Länge 580 mm		75.44.96
10	9930.610.292	Profilrohr, S 5; Länge 565 mm		75.45.16
11	9930.610.032	Rillengabel		35.14.100
12	9930.610.111	Reibkupplung kpl., drehsinnunabhängig		56.221.16
13	9930.610.730	Schutztrichter		84.13.06
14	9930.610.682	Gleitring		82.83.04
15	9930.610.666	Außenschutzrohr mit Kappe; Länge 495 mm		80.39.03
16	9930.610.650	Innenschutzrohr mit Kappe; Länge 490 mm		80.38.03
17	9930.610.722	Schutztrichter		84.14.06
18	9930.610.566	Haltekette		82.36.03

Nicht nach Bild-Nr. sondern nach Artikel-Nr. bestellen.