

# NIEMEYER

## Ersatzteilliste

Spare parts list  
Pièces de rechange  
Onderdelenlijst

NIEMEYER Agrartechnik GmbH  
- Ersatzteillager Niemeier-Str. 52  
D-48477 Hörstel-Riesenbeck, Hansestr. 1  
Tel. 05454 / 910-191  
Fax 05454 / 910-282

Internet: <http://www.niemeyerWeb.de>

E-Mail: [Info@niemeyerWeb.de](mailto:Info@niemeyerWeb.de)

**Kreiselegge**  
**Rotary power Harrow**  
**Herse rotative**  
**Roterende eggen**

**KR 2512**

0396 ->

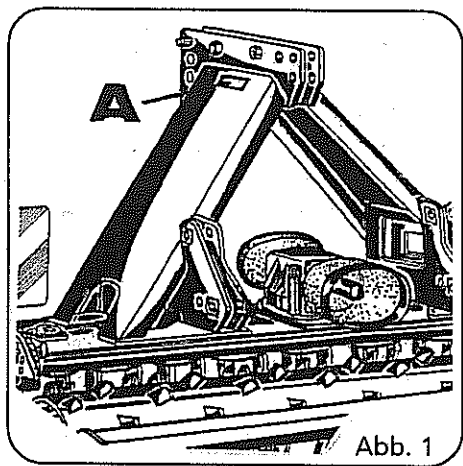


Abb. 1

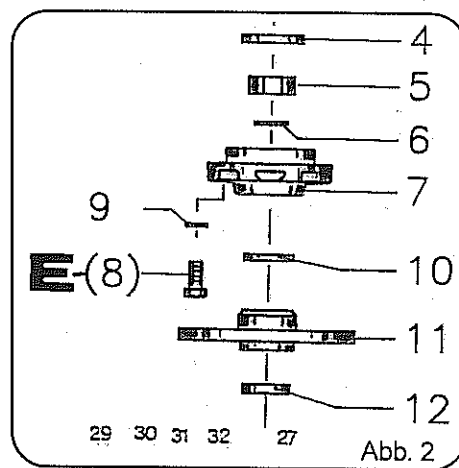


Abb. 2

Jede Maschine ist mit einem Typenschild versehen (siehe Abb. 1, Pos. A). Auf diesem Schild sind Maschinen-Typ (Abb. 3, Pos. C), Maschinen-Nummer (Abb. 3, Pos. D) und Baujahr (Abb. 2, Pos. E) angegeben. Diese Angaben müssen für jeden Kundendienstfall oder für die Nachbestellung von Ersatzteilen mitgeteilt werden. Teile deren Pos.-Nr. in einer Klammer stehen unbedingt mit Kleber einsetzen (Bsp.: obige Abbildung, Pos. E).

← 60108 = bis Masch.-Nr. 60108

60109 → = ab Masch.-Nr. 60109

Each machine is provided with one serial plate (see Fig. 1, pos. A) which contains details of the model (fig. 3, pos. C), serial Number (Fig. 3, Pos. D) and year of manufacture (Fig. 3, pos. E). This information must be communicated for customer service or when reordering spare parts. Parts with position numbers in brackets must absolutely be fitted in with glue (see Fig. 2, pos. E).

← 60108 = below mach.no. 60108

60109 → = above mach.no. 60109

Chaque machine est pourvue d'une plaque d'identification (voir fig. 1, pos. A). Sur cette plaque d'identification figurent, entre autres, le modèle de la machine (fig. 3, pos. C) ainsi que le numéro de la machine (fig. 3, pos. D) et l'année de production (fig. 3, pos. E). Ces références doivent être communiquées à tout service après-vente ou à l'occasion de toute commande de pièces détachées. Les parts dont les numéros sont indiqués en parenthèses doivent indispensablement être mise en place avec de la colle (ver Fig. 2, pos. E).

← 60108 = jusqu'à n°. 60108

60109 → = à partir de n°. 60109

Elke machine is van een type-plaatje voorzien (afb. 1, pos. A). Op dit plaatje staat het type (afb. 3, pos. C, het serienummer (afb. 3, pos. D) en het bouwjaar (afb. 3, pos. E) aangegeven. Voor elke aanspraak op service of bij het bestellen van onderdelen zijn deze gegevens nodig. De delen waarvan de positie-nummers tussen haaktes staan, monteren met een vorgvloeistof (bijvoorbeeld afbeelding Pos. E).

← 60108 = tot Mach.Nr. 60108

60109 → = vanaf Mach.Nr. 60109

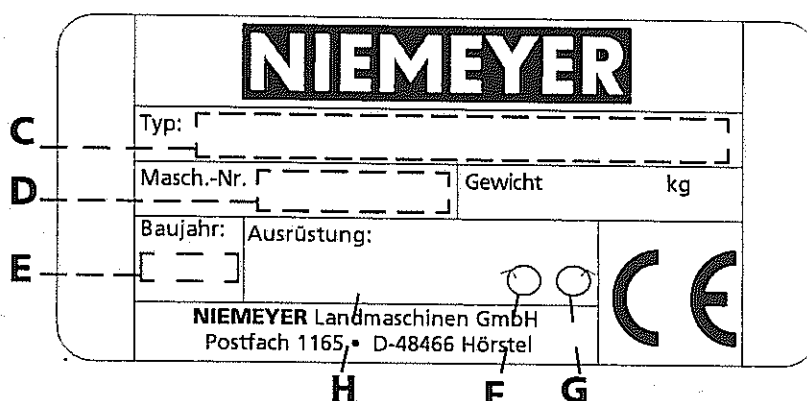


Abb. 3

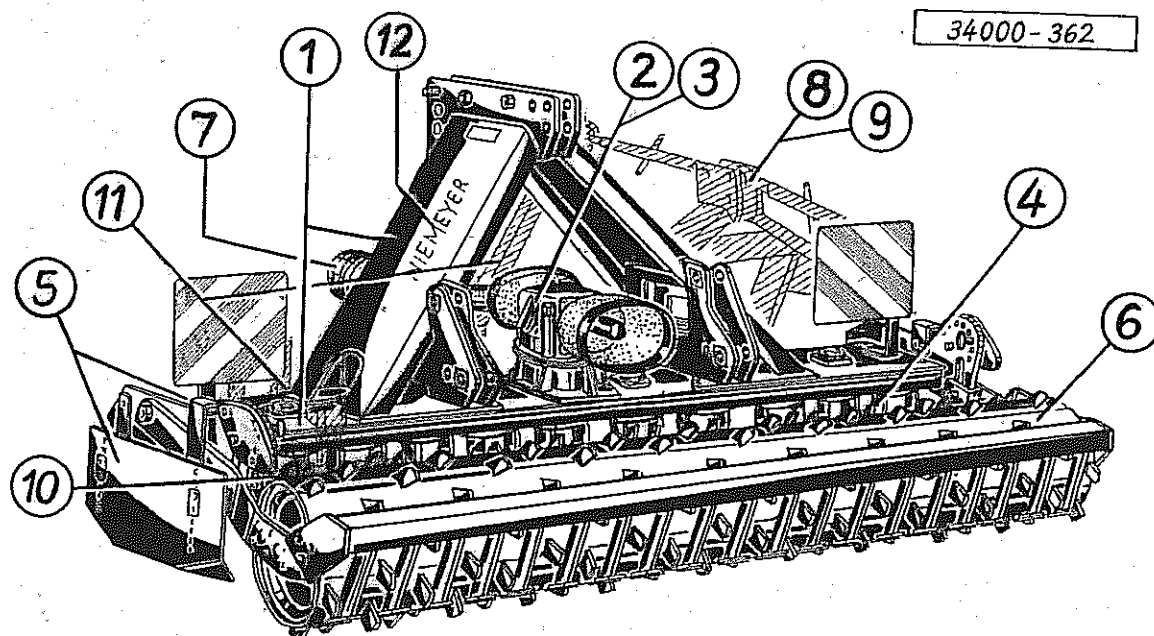


Verwenden Sie nur ORIGINAL-NIEMEYER-ERSATZTEILE. Der Einbau von Fremdfabrikaten kann zu schweren Schäden und zum Verlust unserer Gewährleistung führen.  
Nachgebaute Teile, speziell Zinken, entsprechen selten den Anforderungen, und die Materialqualität kann man nicht optisch prüfen.  
Darum immer nur ORIGINAL-NIEMEYER-Ersatzteile verwenden!

Fit only ORIGINAL-NIEMEYER PARTS. The use of other makes may lead to serious damage and the loss of our warranty.  
Imitation products, in particular tines, hardly ever meet the requirements and the quality of the material cannot be checked optically.  
Therefore only use ORIGINAL-NIEMEYER parts at all times!

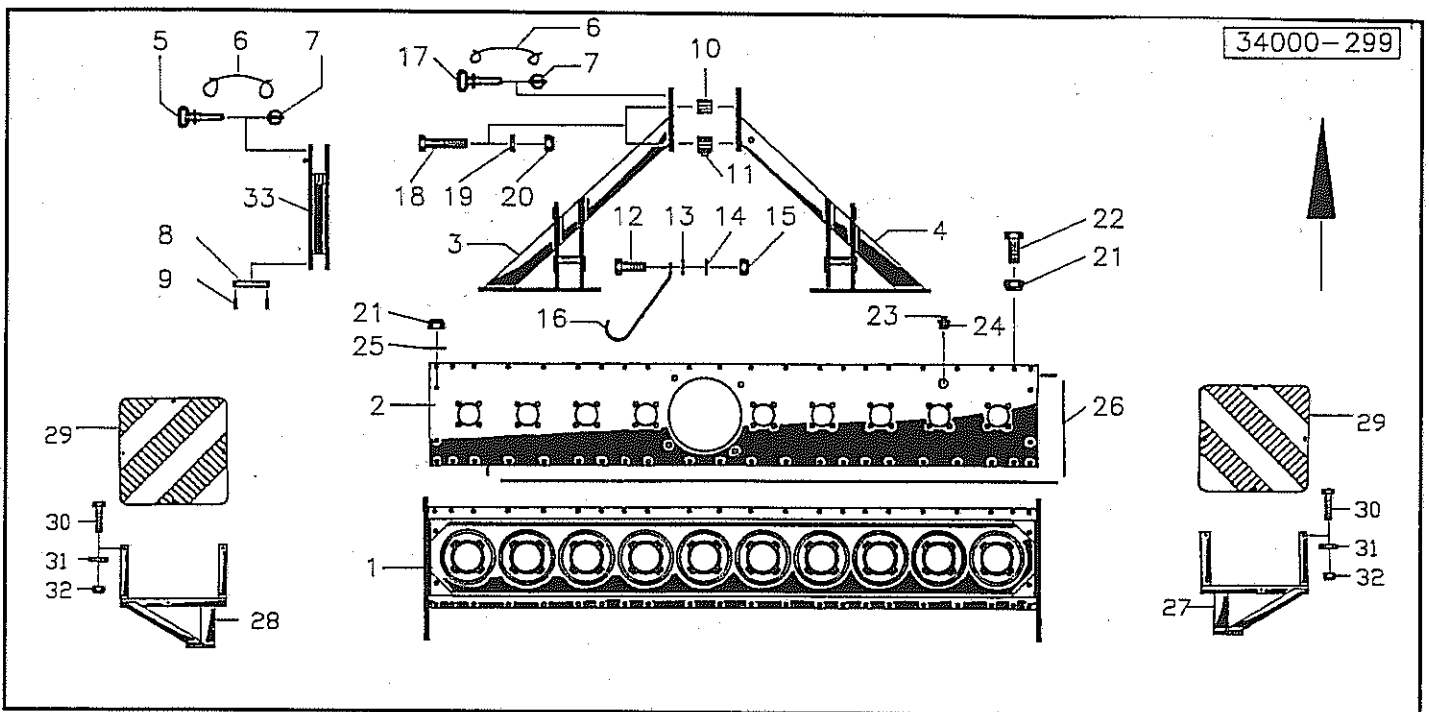
Il est mieux pour vous d'utiliser exclusivement des pièces détachées d'origine NIEMEYER!  
L'utilisation de pièces de contre-facon peut entrainer de sérieuses détériorations, et surtout vous faire perdre votre garantie.  
Il est rare que les pièces de contre-facon-principalement les dents-répondent à vos besoins, et de plus, leur qualité ne peut être vérifiée visuellement.  
ALORS, UN CONSEIL: N'UTILISEZ QUE LES PIÈCES D'ORIGINE NIEMEYER!

Gebriikt U alleen ORIGINELE NIEMEYER ONDERDELEN. Door montage von imitatie-delen kan er zware schade aan de machine ontstaan en kan de garantie vervallen.  
Imitatie-delen, in het bijzonder de tanden, voldoen slechts zelden aan door ons gestelde eisen.  
Materiaalkwaliteit kunt U optisch niet beoordelen.  
Een reden te meer om ORIGINELE NIEMEYER ONDERDELEN te monteren.



### Kreiselegge KR 2512

Pos.	Benennung	Seite
1	Wanne / Tragbock.....	3
2	Getriebe.....	4
3	Wechselradgetriebe .....	5 / 6
4	Kreisellagerung / Zinken .....	7
5	Seitenprallblech / Prallschiene .....	8
6	Nivellierwalze / Stachelwalze.....	9
7	Gelenkwelle 611030 (360906)      540 U/min      M = 1350 Nm .....	10
	Gelenkwelle 611031 (360911)      1000 U/min      M = 950 Nm .....	11
	Gelenkwelle 611052 (181674)      540 U/min      M = 1350 Nm .....	12
	Gelenkwelle 611053 (181677)      1000 U/min      M = 950 Nm .....	13
	Gelenkwelle 611028 (376869)      540 U/min      M = 1500 Nm .....	14
	Gelenkwelle 611029 (376870)      1000 U/min      M = 1100 Nm .....	15
	Gelenkwelle 611050 (172958)      540 U/min      M = 1500 Nm .....	16
	Gelenkwelle 611055 (110533)      1000 U/min      M = 1100 Nm .....	17
	Gelenkwelle 612199 (122715)      -> .....	18
	Gelenkwelle 611056 (180195)      -> .....	19
8	Kombinations-Dreipunktgestänge .....	20
9	Hydraulisches Aushub-Dreipunktgestänge .....	<- 31. Aug. 1997
	Hydraulisches Aushub-Dreipunktgestänge .....	01. Sept. 1997 ->
	Hydraulik für Dreipunktgestänge .....	23
	Hubbegrenzung .....	24
10	Prallblech, hinten .....	25
11	Spurlockerer / Accord-Anbaudreieck .....	26
12	Abziehbilder .....	27

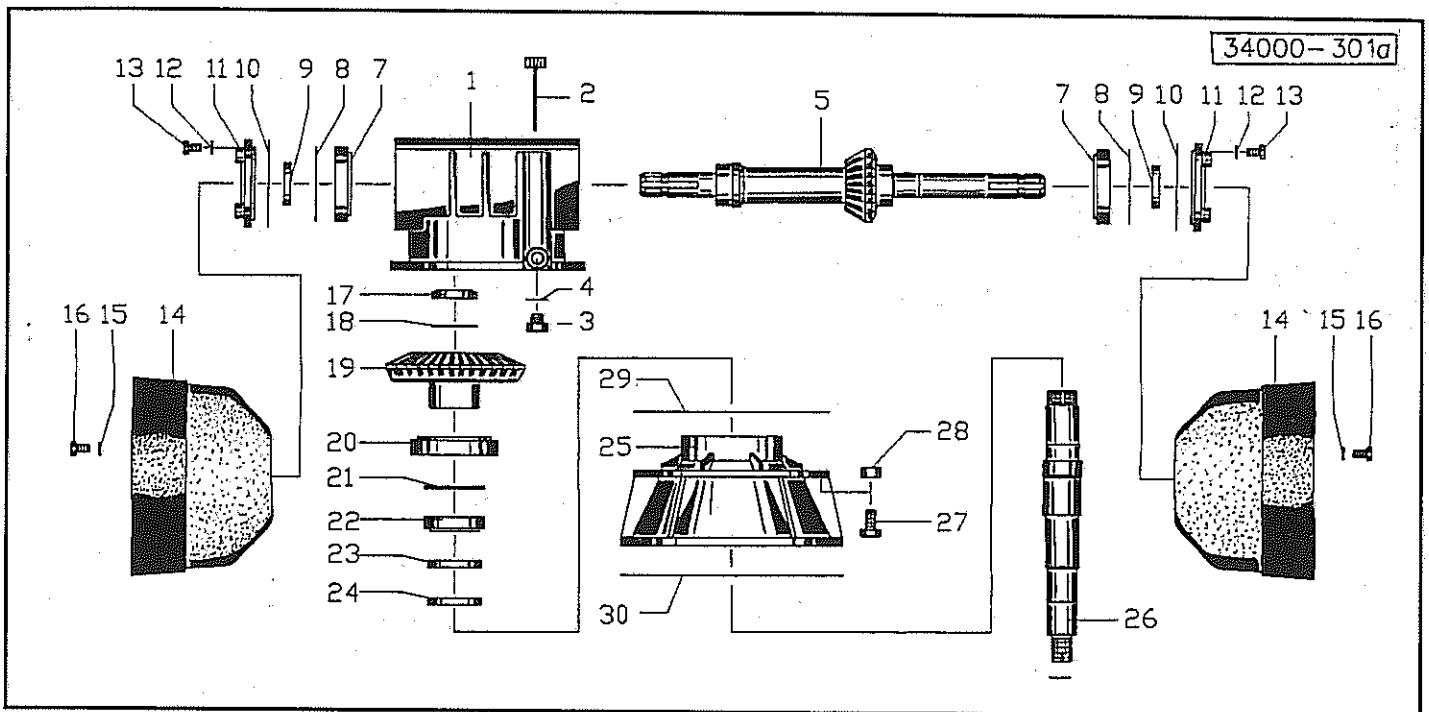


Pos Id-Nr. Beschreibung Description Désignation Benaming

572

### Wanne / Tragbock

Pos	Id-Nr.	Beschreibung	Description	Désignation	Benaming	
1	034961	Wanne	Trough	Carter	Tandwielbalk	
2	034962	Deckel	Cover	Couvercle	Deksel	
3	034815	Tragbockhälfte	Supp. trestle segment	Support	Draabbok helft	
4	034816	Tragbockhälfte	Supp. trestle segment	Support	Draabbok helft	
5	034008	Bolzen	Pin	Axe	Pen	
6	015049	Seil	Rope	Corde	Koord	L = 1250
7	570244	Klappstecker	Linch pin	Attache rapide	Borgpen	10 DIN 11023
8	034007	Bolzen	Pin	Axe	Pen	
9	530094	Spannhülse	Tension pin	Goupille élastique	Spannhuls	8x40 DIN 1481
10	034824	Distanzring	Spacer	Entretoise	Afstandsring	
11	034949	Distanzring	Spacer	Entretoise	Afstandsring	
12	500787	Sechskantschraube	Hex. bolt	Vis	Bout, zeskant	M 12x35 DIN 933 8.8
13	560707	Tellerfeder	Spring washer	Rondelle belleville	Schotelveer	28/12,2x1,5
14	520073	Scheibe	Washer	Rondelle	Schijf	13/24 x 1,5
15	510517	Sechskantmutter	Hex. nut	Ecrou	Moer, zeskant	M12 DIN 985 8 vz
16	034830	Halter	Bracket	Support	Houder	
17	034131	Oberlenkerbolzen	Top link pin	Broche de 3e point	Topstangpen	
18	501522	Sechskantpaßschraube	Hex. bolt	Vis	Pasbout, zeskant	M20x1,5x115DIN7982
19	520155	Scheibe	Washer	Rondelle	Schijf	B22 DIN7989
20	510460	Sechskantmutter	Hex. nut	Ecrou	Moer, zeskant	M20x1,5 DIN 980 8
21	510458	Sechskantmutter	Hex. nut	Ecrou	Moer, zeskant	M14 DIN98 8 vz
22	500810	Sechskantschraube	Hex. bolt	Vis	Bout, zeskant	M 14x30 DIN 933 8.8
22a	500907	Sechskantschraube	Hex. bolt	Vis	Bout, zeskant	M14x35 DIN933 8.8
22b	500811	Sechskantschraube	Hex. bolt	Vis	Bout, zeskant	M 14x40 DIN 933 8.8
23	570325	Entlüftungsventil	Breather	Reniffard	Ontluchttingsventiel	1007-01-00
24	034013	Verschlussschraube	Plug	Bouchon	Vuldop	1 1/4"
25	520103	Scheibe	Washer	Rondelle	Schijf	15/28x2,5 DIN125 vz
26	034999	Dichtung	Seal	Joint	Afdichting	10m
27	034917	Halter	Bracket	Support	Houder	
28	034918	Halter	Bracket	Support	Houder	
29	600478	Warntafel	Warning plate	Protection	Waarschuingsbord	
30	500728	Sechskantschraube	Hex. bolt	Vis	Bout, zeskant	M 6x25 DIN 933 8.8
31	520019	Scheibe	Washer	Rondelle	Schijf	6,4/18x1,6 DIN 9021
32	510505	Sechskantmutter	Hex. nut	Ecrou	Moer, zeskant	M6 DIN 985 8 vz
33	034827	Unterlenker	Bottom pin	Bras inférieur	Onderste hefarm	

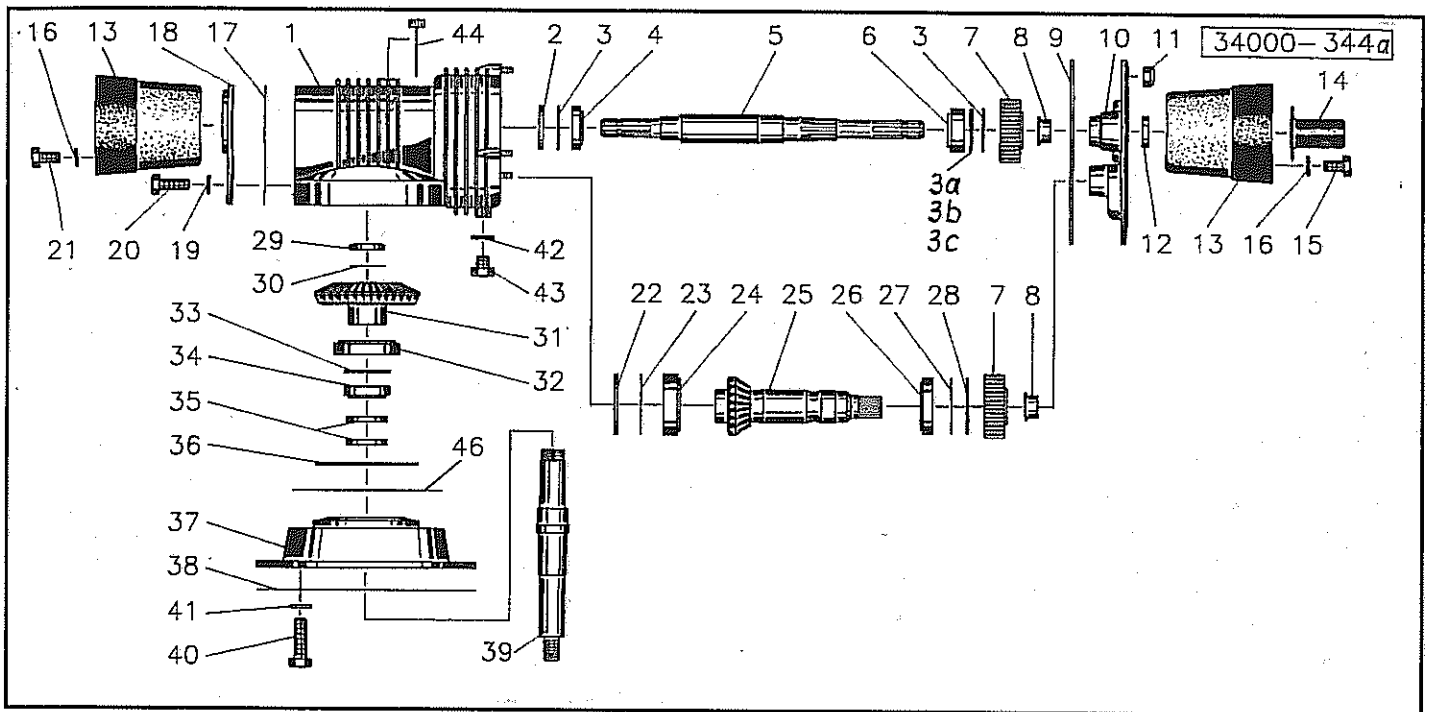


Pos Id-Nr. Beschreibung Description Désignation Benaming

574

## Getriebe

1	034267	Gehäuse	Housing	Carter	Huis	034267G
2	570330	Entlüftungsstopfen	Breather	Reniflard	Ontluchtungsplug	B2-R3/8 GN 552
3	503006	Verschlusschraube	Plug	Bouchon	Vuldop	M18x1,5 5S DIN910
4	551109	Kupferdichtung	Coupling	Accouplement	Koper afdichting	18/24x1,5
5	034966	Welle	Shaft	Arbre	As	
7	541010	Kegelrollenlager	Taper roller bearing	Roulement a galets	Kegelrollager	30212
8	520400	Paßscheibe	Adaptor washer	Rondelle de calage	Vulschijf	90/110x0,1 DIN 988
8a	520401	Paßscheibe	Adaptor washer	Rondelle de calage	Vulschijf	90/110x0,3 DIN 988
8b	520402	Paßscheibe	Adaptor washer	Rondelle de calage	Vulschijf	90/110x0,5 DIN 988
9	550068	Simmerring	Oil seal	Joint d'étanchéité	Keerring	35/62x10 UE-BL-BN
10	551228	Dichtung	Seal	Joint	Afdichting	128/110x0,75
11	034268	Deckel	Cover	Couvercle	Deksel	034268G
12	520595	Sicherungsring	Securing ring	Jonc d'arret	Borgring	M 10 Nr. 365
13	500760	Sechskantschraube	Hex. bolt	Vis	Bout, zeskant	M 10x20 DIN 933 8.8
14	612055	Schutztopf	Protective lid	Protecteur	Beschermkap	82.50.152
15	520032	Scheibe	Washer	Rondelle	Schijf	8,4/25x2 DIN 9021
16	500741	Sechskantschraube	Hex. bolt	Vis	Bout, zeskant	M 8x15 DIN 933 8.8
17	510734	Nutmutter	Grooved nut	Ecrou	Moer, borg	M45x1,5 KM9 DIN1804
18	520634	Sicherungsblech	Locking plate	Plaquette-frein	Borgplaat	45x69x1,25 MB9
19	034052	Kegelrad	Pinion	Pignon conique	Kegeltandwiel	Z=27 L= 78
20	541011	Kegelrollenlager	Taper roller bearing	Roulement a galets	Kegelrollager	30215 A
21	531653	Sicherungsring	Securing ring	Jonc d'arret	Borgring	J 90x3 DIN 472
22	541009	Kegelrollenlager	Taper roller bearing	Roulement a galets	Kegelrollager	30210
23	550100	Simmerring	Oil seal	Joint d'étanchéité	Keerring	BA 60/80x10
24	550103	Simmerring	Oil seal	Joint d'étanchéité	Keerring	BASL 60/80x10/12
25	034210	Flansch	Flange	Flasque	Flens	X13592
26	034465	Welle	Shaft	Arbre	As	
27	500799	Sechskantschraube	Hex. bolt	Vis	Bout, zeskant	M 12 x 40 DIN 933
28	510451	Sechskantmutter	Hex. nut	Ecrou	Moer, zeskant	M 12 DIN 980 8
29	551229	Dichtung	Seal	Joint	Afdichting	290x210x0,5
29a	551230	Dichtung	Seal	Joint	Afdichting	290x210x0,75
30	551231	Dichtung	Seal	Joint	Afdichting	0,75

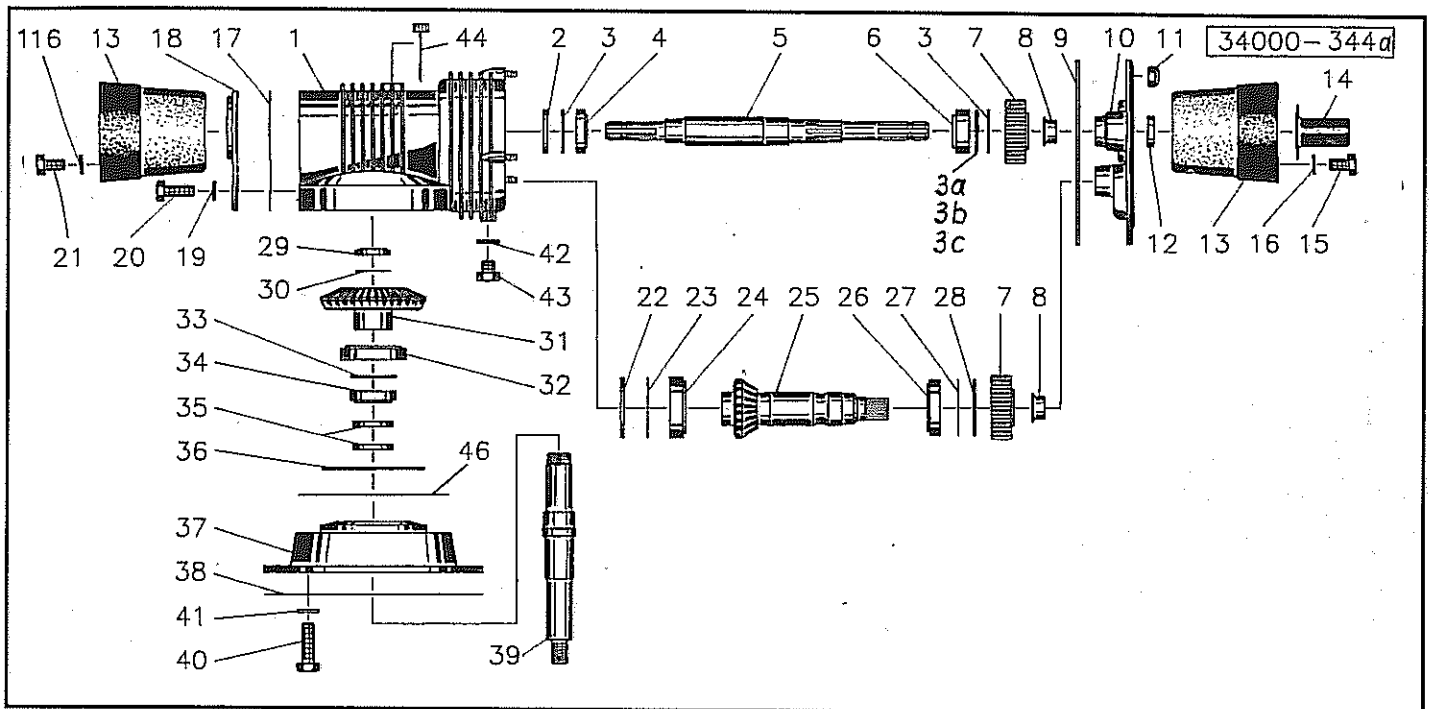


Pos Id-Nr. Beschreibung Description Désignation Benaming

576

### Wechselradgetriebe

1	034677	Gehäuse	Housing	Carter	Huis	034677G
2	550090	Simmerring	Oil seal	Joint d'étanchéité	Keerring	BASL 45/85x8
3	531652	Sicherungsring	Securing ring	Jonc d'arrêt	Borgring	J 85x3 DIN 472
3a	037070	Paßscheibe	Adaptor washer	Rondelle de calage	Vulschiff	0,1 dick
3b	037071	Paßscheibe	Adaptor washer	Rondelle de calage	Vulschiff	0,2 dick
3c	037072	Paßscheibe	Adaptor washer	Rondelle de calage	Vulschiff	0,5 dick
4	541008	Kegelrollenlager	Taper roller bearing	Roulement a galets	Kegelrollager	30209 A
5	034909	Welle	Shaft	Arbre	As	
6	541054	Kegelrollenlager	Taper roller bearing	Roulement a galets	Kegelrollager	33209
7	034042	Stirnrad	Spur gear	Pignon	Tandwiel, recht	Z=13
7a	034040	Stirnrad	Spur gear	Pignon	Tandwiel, recht	Z=14
7b	034503	Stirnrad	Spur gear	Pignon	Tandwiel, recht	Z=15
7c	034605	Stirnrad	Spur gear	Pignon	Tandwiel, recht	Z=17
7d	034501	Stirnrad	Spur gear	Pignon	Tandwiel, recht	Z=18
7e	034500	Stirnrad	Spur gear	Pignon	Tandwiel, recht	Z=20
7f	034604	Stirnrad	Spur gear	Pignon	Tandwiel, recht	Z=21
7g	034504	Stirnrad	Spur gear	Pignon	Tandwiel, recht	Z=23
7h	034041	Stirnrad	Spur gear	Pignon	Tandwiel, recht	Z=24
7i	034043	Stirnrad	Spur gear	Pignon	Tandwiel, recht	Z=25
8	541714	Bundbuchse	Flanged Bush	Bague	Lagerbus	40/44x55/25
9	550957	Dichtung	Seal	Joint	Afdichting	4 dick
10	034676	Deckel	Cover	Couvercle	Deksel	
11	510450	Sechskantmutter	Hex. nut	Ecrou	Moer, zeskant	M 10 DIN 980 B
12	550048	Simmerring	Oil seal	Joint d'étanchéité	Keerring	BASL 35x60x12
13	610747	Schutztopf	Protective lid	Protecteur	Beschermkap	A=210
14	034922	Schutz	Guard	Protection	Bescherming	
15	500755	Sechskantschraube	Hex. bolt	Vis	Bout, zeskant	M 8x16 DIN 933
16	520033	Scheibe	Washer	Rondelle	Schijf	8,4/28x2
17	550956	Dichtung	Seal	Joint	Afdichting	0,75 Abil
18	034675	Deckel	Cover	Couvercle	Deksel	034675G
19	520595	Sicherungsring	Securing ring	Jonc d'arrêt	Borgring	M 10 Nr. 365
20	500762	Sechskantschraube	Hex. bolt	Vis	Bout, zeskant	M10x30 DIN933 8.8
21	500752	Sechskantschraube	Hex. bolt	Vis	Bout, zeskant	M 8x40 DIN 933 8.8
22	034811	Distanzring	Spacer	Entretoise	Afstandsring	
23	520400	Paßscheibe	Adaptor washer	Rondelle de calage	Vulschiff	90/110x0,1 DIN 988
23a	520401	Paßscheibe	Adaptor washer	Rondelle de calage	Vulschiff	90/110x0,3 DIN 988
23b	520402	Paßscheibe	Adaptor washer	Rondelle de calage	Vulschiff	90/110x0,5 DIN 988
23c	520403	Paßscheibe	Adaptor washer	Rondelle de calage	Vulschiff	PS 90x110x1 DIN 988
24	541046	Kegelrollenlager	Taper roller bearing	Roulement a galets	Kegelrollager	32213
25	034810	Welle	Shaft	Arbre	As	
26	541045	Kegelrollenlager	Taper roller bearing	Roulement a galets	Kegelrollager	32212 A
27	520415	Paßscheibe	Adaptor washer	Rondelle de calage	Vulschiff	PS 100x120x1 DIN 988
27a	520418	Paßscheibe	Adaptor washer	Rondelle de calage	Vulschiff	PS 100x120x0,1DIN 988
27b	520412	Paßscheibe	Adaptor washer	Rondelle de calage	Vulschiff	100x120x0,3 DIN 988
27c	520420	Paßscheibe	Adaptor washer	Rondelle de calage	Vulschiff	PS 100x120x0,5DIN 988

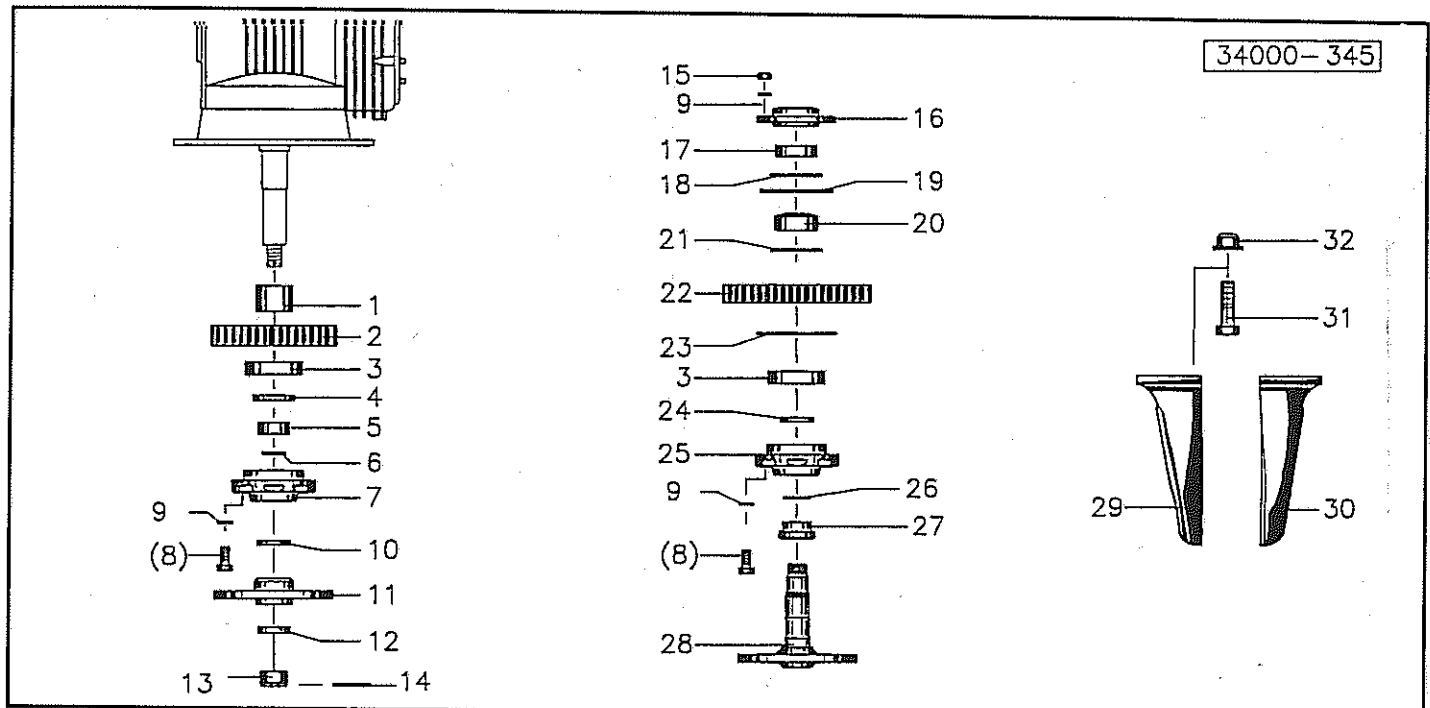


Pos Id-Nr. Beschreibung Description Désignation Benaming 576

### Wechselradgetriebe

28	531660	Sicherungsring	Securing ring	Jonc d'arret	Borgring	J 110x4 DIN 472
29	510734	Nutmutter	Grooved nut	Ecrou	Moer, borg	M45x1,5 KM9 DIN1804
30	520634	Sicherungsblech	Locking plate	Plaque-frein	Borgplaat	45x69x1,25 MB9
31	034662	Kegelrad	Pinion	Pignon conique	Kegeltandwiel	
32	541011	Kegelrollenlager	Taper roller bearing	Roulement a galets	Kegelrollager	30215 A
33	531653	Sicherungsring	Securing ring	Jonc d'arret	Borgring	J 90x3 DIN 472
34	541009	Kegelrollenlager	Taper roller bearing	Roulement a galets	Kegelrollager	30210
35	550103	Simmerring	Oil seal	Joint d'étanchéité	Keerring	BASL 60/80x10/12
36	550635	O-Ring	O-Ring	Joint torique	O-Ring	OR 202,8 x 3,53
37	034674	Flansch	Flange	Flasque	Flens	034674G
38	551231	Dichtung	Seal	Joint	Afdichting	0,75
39	034908	Welle	Shaft	Arbre	As	
40	500802	Sechskantschraube	Hex. bolt	Vis	Bout, zeskant	M 12x40 DIN 933 10.9
41	520596	Sicherungsring	Securing ring	Jonc d'arret	Borgring	M 12
42	551114	Kupferdichtung	Coupling	Accouplement	Koper afdichting	12/20x1,5
43	500780	Sechskantschraube	Hex. bolt	Vis	Bout, zeskant	M 12 x 12 DIN 933
44	570326	Entlüftungsstopfen	Breather	Reniflard	Ontluchtungsplug	B2-R3/8 GN 552
46	551229	Dichtung	Seal	Joint	Afdichting	290x210x0,5
46a	551230	Dichtung	Seal	Joint	Afdichting	290x210x0,75

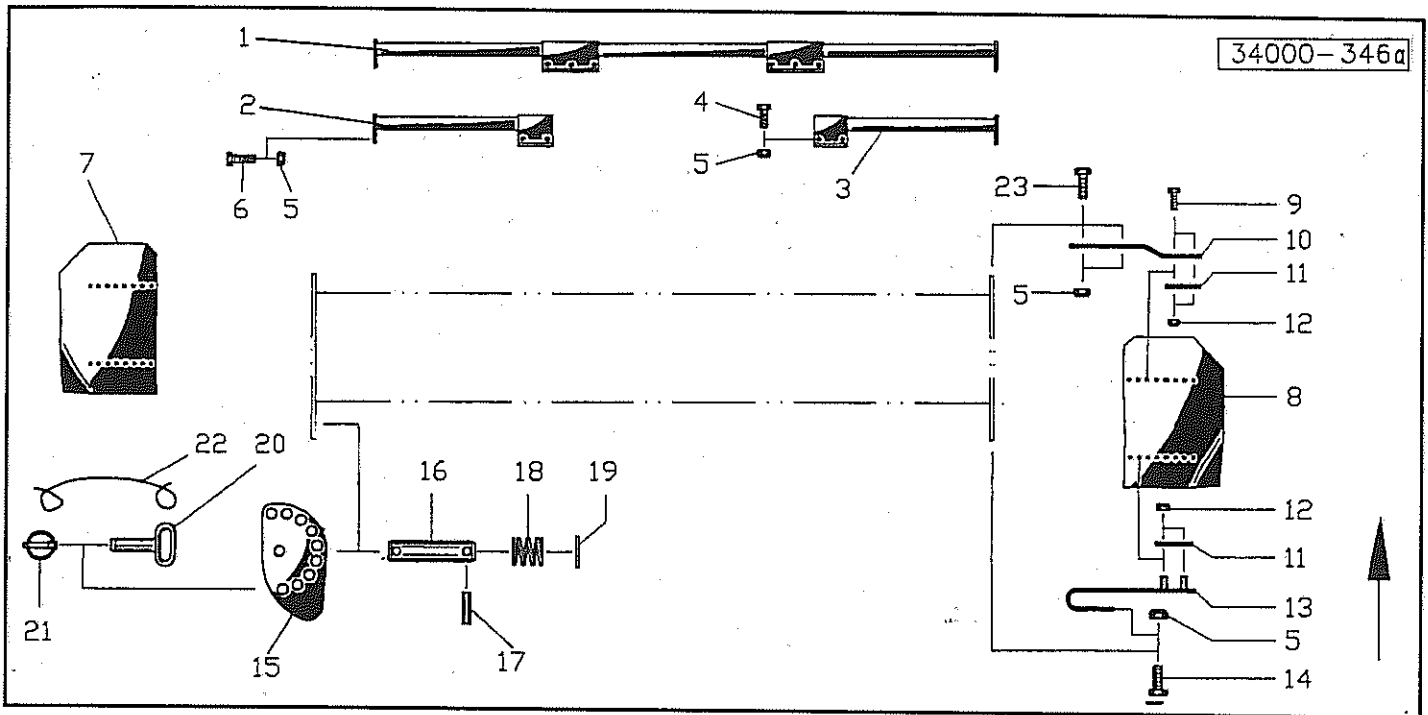




Pos Id-Nr. Beschreibung Description Désignation Benaming 578

### Kreisellagerung / Zinken

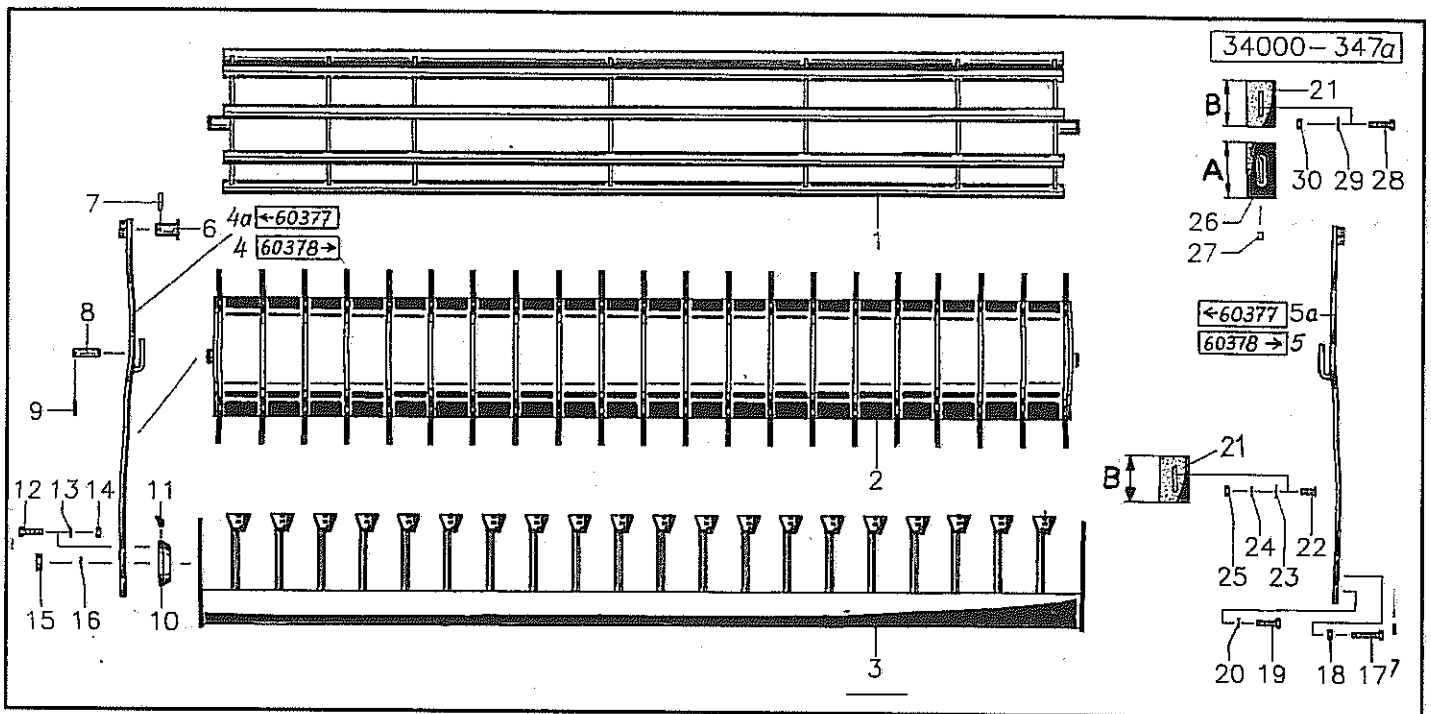
Pos	Id-Nr.	Beschreibung	Description	Désignation	Benaming	
1	034967	Distanzring	Spacer	Entretoise	Afstandsring	
2	034053	Stirnrad	Spur gear	Pignon	Tandwiel, recht	Z=47
3	540262	Rillenkugellager	Grooved ball bearing	Roulement	Kogellager	6309
4	550103	Simmerring	Oil seal	Joint d'étanchéité	Keerring	BASL 60/80x10/12
5	034055	Distanzstück	Spacer	Entretoise	Verhogingsstuk	
6	550530	O-Ring	O-Ring	Joint torique	O-Ring	OR 44x4
7	034056	Lagergehäuse	Bearing housing	Palier	Lagerhuis	
8	500903	Sechskantschraube	Hex. bolt	Vis	Bout, zeskant	M10x30 DIN933 8.8
9	520595	Sicherungsring	Securing ring	Jonc d'arrêt	Borgring	M 10 Nr. 365
10	034057	Distanzring	Spacer	Entretoise	Afstandsring	
11	034418	Träger	Bearer	Poutre	Drager	
12	034059	Scheibe	Washer	Rondelle	Schijf	
13	510642	Kronenmutter	Crown nut	Ecrou a couronne	Kroonmoer	M30x2 DIN935
14	530045	Spannhülse	Tension pin	Goupille élastique	Spanhuls	5x40 DIN 1481
15	510450	Sechskantmutter	Hex. nut	Ecrou	Moer, zeskant	M 10 DIN 980 8
16	034063	Deckel	Cover	Couvercle	Deksel	034063G
17	540164	Rillenkugellager	Grooved ball bearing	Roulement	Kogellager	6207 2RS
18	531647	Sicherungsring	Securing ring	Jonc d'arrêt	Borgring	J 72x2,5 DIN 472
19	551232	Dichtung	Seal	Joint	Afdichting	110/85x0,75
20	600462	Kugelfangschale	Ball bowl	Coquille	Kogelvangschaal	
21	531531	Sicherungsring	Securing ring	Jonc d'arrêt	Borgring	A 45x1,75 DIN 471
22	034306	Stirnrad	Spur gear	Pignon	Tandwiel, recht	
23	531657	Sicherungsring	Securing ring	Jonc d'arrêt	Borgring	J 100x3 DIN472
24	550097	Simmerring	Oil seal	Joint d'étanchéité	Keerring	BAUD 55/80x10/8 3 SL
25	034061	Lagergehäuse	Bearing housing	Palier	Lagerhuis	
26	550657	O-Ring	O-Ring	Joint torique	O-Ring	45x2
27	034951	Distanzhülse	Spacer	Entretoise	Afstandshuls	
28	034960	Träger	Bearer	Poutre	Drager	
29	034826	Zinken	Tine	Dent	Tand	
30	034825	Zinken	Tine	Dent	Tand	
31	501263	Sechskantschraube	Hex. bolt	Vis	Bout, zeskant	M16x1,5x55DIN961 12.9
32	510545	Sechskantmutter	Hex. nut	Ecrou	Moer, zeskant	M16x1,5 10



Pos Id-Nr. Beschreibung Description Désignation Benaming

Seitenprallblech / Prallschiene

Pos	Id-Nr.	Beschreibung	Description	Désignation	Benaming	
1	034898	Prallschiene	Breaker bar	Traverse	Zijbord	2,5m
2	037011	Prallschiene	Breaker bar	Traverse	Zijbord	2,5m
3	037012	Prallschiene	Breaker bar	Traverse	Zijbord	2,5m
4	500907	Sechskantschraube	Hex. bolt	Vis	Bout, zeskant	M14x35 DIN933 8.8
5	510458	Sechskantmutter	Hex. nut	Ecrou	Moer, zeskant	M14 DIN98 8 vz
6	500814	Sechskantschraube	Hex. bolt	Vis	Bout, zeskant	M 14x45 8.8 DIN 933
7	034971	Prallblech	Deflection plate	Garant	Plaat	
8	034970	Prallblech	Deflection plate	Garant	Plaat	
9	500762	Sechskantschraube	Hex. bolt	Vis	Bout, zeskant	M10x30 DIN933 8.8
10	034976	Halter	Bracket	Support	Houder	
11	034020	Platte	Plate	Plaque	Plaat	
12	510450	Sechskantmutter	Hex. nut	Ecrou	Moer, zeskant	M 10 DIN 980 8
13	034972	Bügel	Stay	Etrier	Beugel	
14	500811	Sechskantschraube	Hex. bolt	Vis	Bout, zeskant	M 14x40 DIN 933 8.8
15	034975	Kurvenscheibe	Cam track	Excentrique	Curveschijf	
16	034974	Bolzen	Pin	Axe	Pen	
17	530090	Spannhülse	Tension pin	Goupille élastique	Spanhuls	8x30 DIN 1481
18	560297	Druckfeder	Compression spring	Ressort	Drukveer	30x26x4,5
19	520140	Scheibe	Washer	Rondelle	Schijf	21/30x3
20	034973	Stecker	Plug connector	Broche	Stekker	
21	570247	Klappstecker	Linch pin	Attache rapide	Borgpen	8 DIN 11023
22	015049	Seil	Rope	Corde	Koord	L = 1250
23	500402	Sechskantschraube	Hex. bolt	Vis	Bout, zeskant	M 14x45 8.8 DIN 931

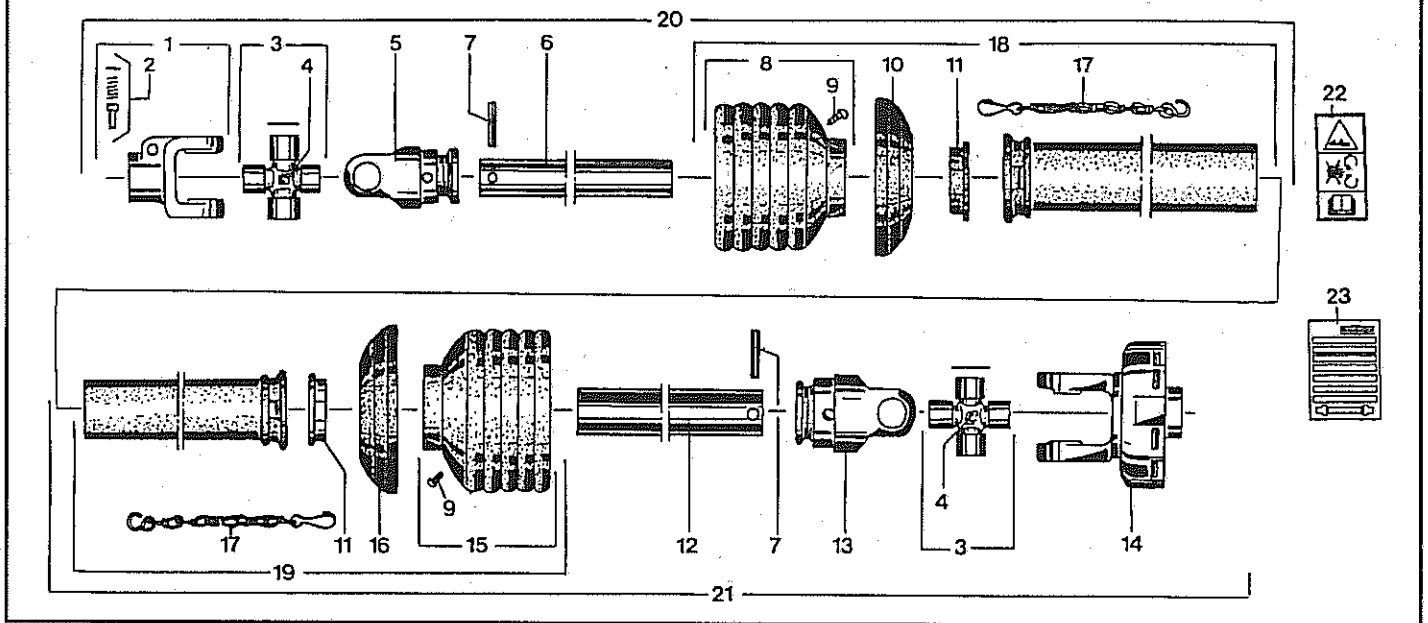


Pos Id-Nr. Beschreibung Description Désignation Benaming

581

### Nivellierwalze / Stachelwalze

Pos	Id-Nr.	Beschreibung	Description	Désignation	Benaming	
1	034979	Nivellierwalze	Crumbler Roller	Rouleau à pointes	Wals	2,5m
2	034977	Stachelwalze	Spiked roller	Rouleau packer	Puntrol	2,5m
3	034978	Abstreiferbalken	Scraper bar	Bati racloir	Afstrijkerbalk	2,5m
4	037003	Halter	Bracket	Support	Houder	2,5m 3m 4,5m
4a	034801	Halter	Bracket	Support	Houder	2,5m 3m 4,5m
5	037004	Halter	Bracket	Support	Houder	2,5m 3m 4,5m
5a	034802	Halter	Bracket	Support	Houder	2,5m 3m 4,5m
6	034766	Bolzen	Pin	Axe	Pen	2,5m 3m 4,5m
7	530096	Spannhülse	Tension pin	Goupille élastique	Spanhuls	8x50 DIN 1481
8	034364	Bolzen	Pin	Axe	Pen	
9	530063	Spannhülse	Tension pin	Goupille élastique	Spanhuls	6x40 DIN1481 vz
10	541325	Flanschlager	Flange bearing	Palier	Flenslager	RCJ 40
11	570273	Schmiernippel	Grease nipple	Graisseur	Smeernippel	H2 R1/8 - 45
12	500793	Sechskantschraube	Hex. bolt	Vis	Bout, zeskant	M 12x45 DIN 933 8.8
13	520074	Scheibe	Washer	Rondelle	Schijf	13/24x2,5 DIN 125
14	510451	Sechskantmutter	Hex. nut	Ecrou	Moer, zeskant	M 12 DIN 980 8
15	600377	Deckel	Cover	Couvercle	Deksel	
16	531529	Sicherungsring	Securing ring	Jonc d'arret	Borgring	A 40x1,75 L
17	500823	Sechskantschraube	Hex. bolt	Vis	Bout, zeskant	M 16x45 DIN933 8.8
18	510452	Sechskantmutter	Hex. nut	Ecrou	Moer, zeskant	M 16 DIN 980 8
19	500818	Sechskantschraube	Hex. bolt	Vis	Bout, zeskant	M16x30 DIN933 8.8
20	520580	Sicherungsring	Securing ring	Jonc d'arret	Borgring	V5 16
21	034575	Abstreifer	Scraper ring	Joint racleur	Afstrijker	B=135
22	502668	Flachrundschrabe	Panhead bolt	Vis	Bolschroef	M 10x25 DIN603
23	520050	Scheibe	Washer	Rondelle	Schijf	10,5/28x2
24	520577	Sicherungsring	Securing ring	Jonc d'arret	Borgring	V5 10
25	510225	Sechskantmutter	Hex. nut	Ecrou	Moer, zeskant	M 10 DIN 934 8
26	600579	Abstreifer	Scraper ring	Joint racleur	Afstrijker	A=135
27	034880	Sicherung	Safety bracket	Sécurité	Veiligheid	
28	500774	Sechskantschraube	Hex. bolt	Vis	Bout, zeskant	M10x40 DIN933 8.8 vz
29	520063	Scheibe	Washer	Rondelle	Schijf	11/34x3 vz
30	510512	Sechskantmutter	Hex. nut	Ecrou	Moer, zeskant	M10 DIN985 8.8 vz

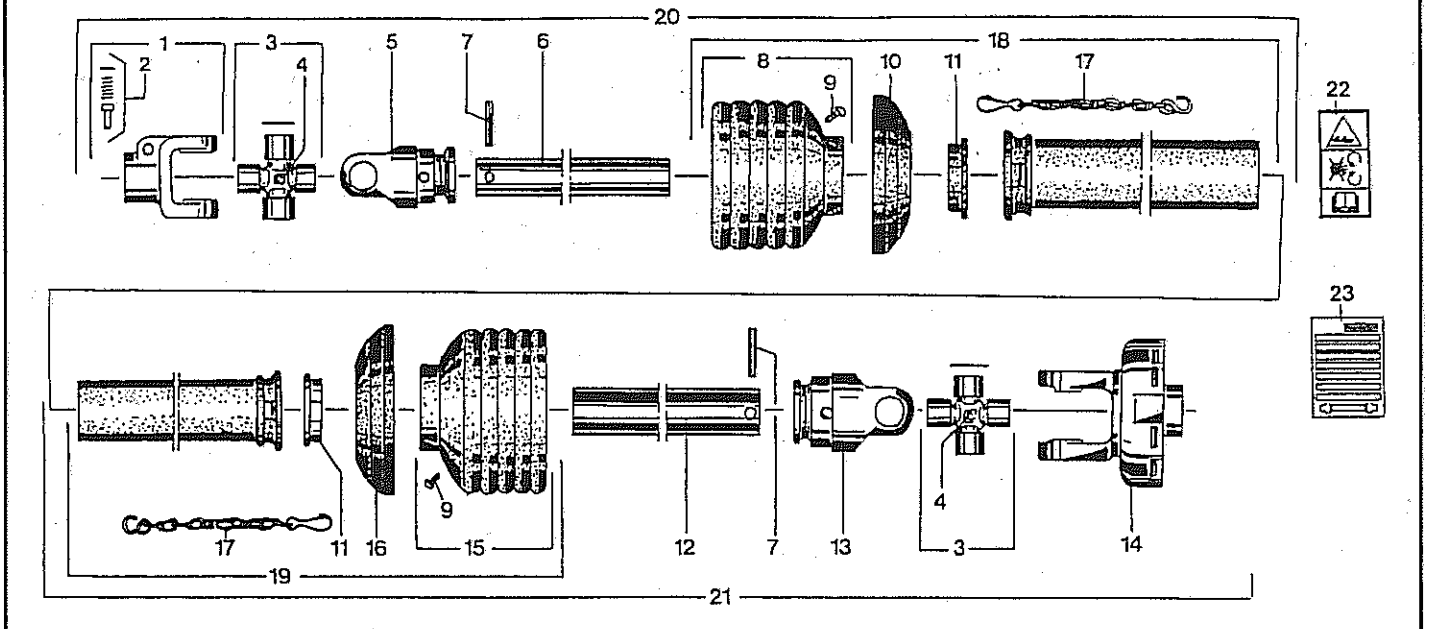


Pos Id-Nr. Beschreibung Description Désignation Benaming

138

### Gelenkwelle 611030 (360906)

1	610005	Aufsteckgabel	Push-fit fork	Machoire	Gaffel	056699
2	610043	Schiebestift	Slide pin	Cliquet de verrouill.	Schuiipen	339107
3	610056	Kreuzgarnitur	Univ. joint assembly	Croisillon	Kruisstuk	312410
4	610047	Kegelschmiernippel	Grease nipple	Graisseur	Vetnippel	084099
5	610031	Rillengabel	Grooved yoke	Machoire	Gaffel	356905
6	610289	Profilrohr	Profile tube	Tube profilé	Profielbuis	191542
7	530124	Spannhülse	Tension pin	Goupille élastique	Spanhuls	10x80 DIN 1441
8	610732	Schutztrichter	Protective cone	Protecteur	Beschermhuis	365366
9	610046	Schraube	Bolt	Vis	Bout	365305
10	610692	Stützring	Support collar	Bague d'appui	Steunring	359471
11	610682	Gleitring	Sliding ring	Collier	Glijring	087276
12	610292	Profilrohr	Profile tube	Tube profilé	Profielbuis	360269
13	610032	Rillengabel	Grooved yoke	Machoire	Gaffel	356906
14	610111	Reibkupplung	Ratchet clutch	Limiteur de couple	Slipkoppeling, platen	321166 M=13450Nm
14a	612134	Reibkupplung	Ratchet clutch	Limiteur de couple	Slipkoppeling, platen	350522 M=1500Nm
15	610748	Schutztrichter	Protective cone	Protecteur	Beschermhuis	365386
16	610693	Stützring	Support collar	Bague d'appui	Steunring	359474
17	610566	Haltekette	Stop chain	Chainette	Ketting	044321
18	610962	Schutzhälfte	Guard section	Tube de protection	Beschermhelft	368514
19	610989	Schutzhälfte	Guard section	Tube de protection	Beschermhelft	375620
20	612047	Gelenkwellenhälfte	Pto-shaft section	Demi-transmission	Aftakashelft	104034
21	610375	Gelenkwellenhälfte	Pto-shaft section	Demi-transmission	Aftakashelft	360905 M = 1350 Nm
22	612132	Abziehbild	Decal	Décalque	Sticker	104689
23	612133	Betriebsanleitung	Operating Instruc.	Notice d'utilisation	Instructieboek	705066

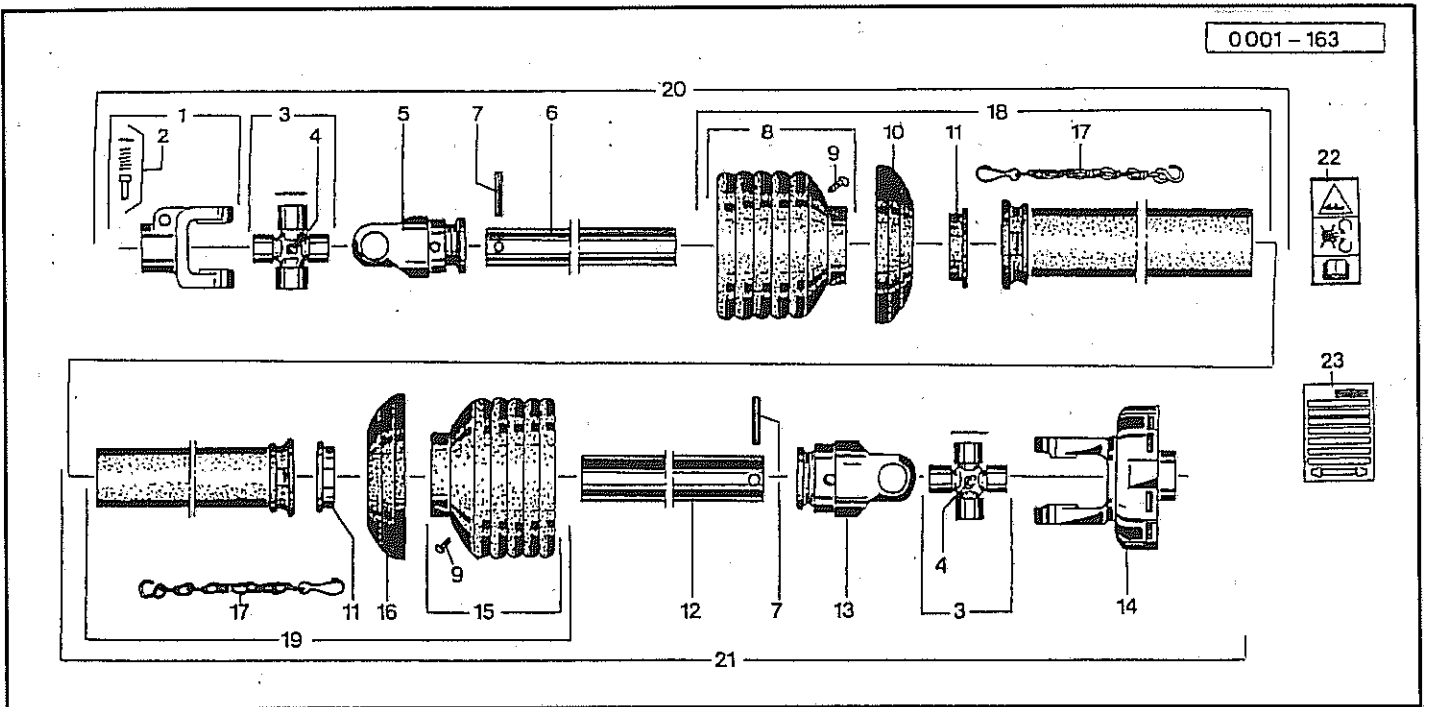


Pos Id-Nr. Beschreibung Description Désignation Benaming

139

### Gelenkwelle 611031 (360911)

1	610005	Aufsteckgabel	Push-fit fork	Machoire	Gaffel	056699
2	610043	Schiebestift	Slide pin	Cliquet de verrouill.	Schuijpen	339107
3	610056	Kreuzgarnitur	Univ. joint assembly	Croisillon	Kruisstuk	312410
4	610047	Kegelschmiernippel	Grease nipple	Graisseur	Vetnippel	084099
5	610031	Rillengabel	Grooved yoke	Machoire	Gaffel	356905
6	610289	Profilrohr	Profile tube	Tube profilé	Profielbuis	191542
7	530124	Spannhülse	Tension pin	Goupille élastique	Spanhuls	10x80 DIN 1441
8	610732	Schutztrichter	Protective cone	Protecteur	Beschermhuis	365366
9	610046	Schraube	Bolt	Vis	Bout	365305
10	610692	Stützring	Support collar	Bague d'appui	Steuring	359471
11	610682	Gleitring	Sliding ring	Collier	Glijring	087276
12	610292	Profilrohr	Profile tube	Tube profilé	Profielbuis	360269
13	610032	Rillengabel	Grooved yoke	Machoire	Gaffel	356906
14	610112	Reibkupplung	Ratchet clutch	Limiteur de couple	Slipkoppeling, platen	329219 M = 950 Nm
15	610748	Schutztrichter	Protective cone	Protecteur	Beschermhuis	365386
16	610693	Stützring	Support collar	Bague d'appui	Steuring	359474
17	610566	Haltekette	Stop chain	Chainette	Ketting	044321
18	610962	Schutzhälfte	Guard section	Tube de protection	Beschermhelft	368514
19	610989	Schutzhälfte	Guard section	Tube de protection	Beschermhelft	375620
20	612047	Gelenkwellenhälfte	Pto-shaft section	Demi-transmission	Aftakashelft	104034
21	610376	Gelenkwellenhälfte	Pto-shaft section	Demi-transmission	Aftakashelft	360910 M = 950 Nm
22	612132	Abziehbild	Decal	Décalque	Sticker	104689
23	612133	Betriebsanleitung	Operating Instruc.	Notice d'utilisation	Instructieboek	705066

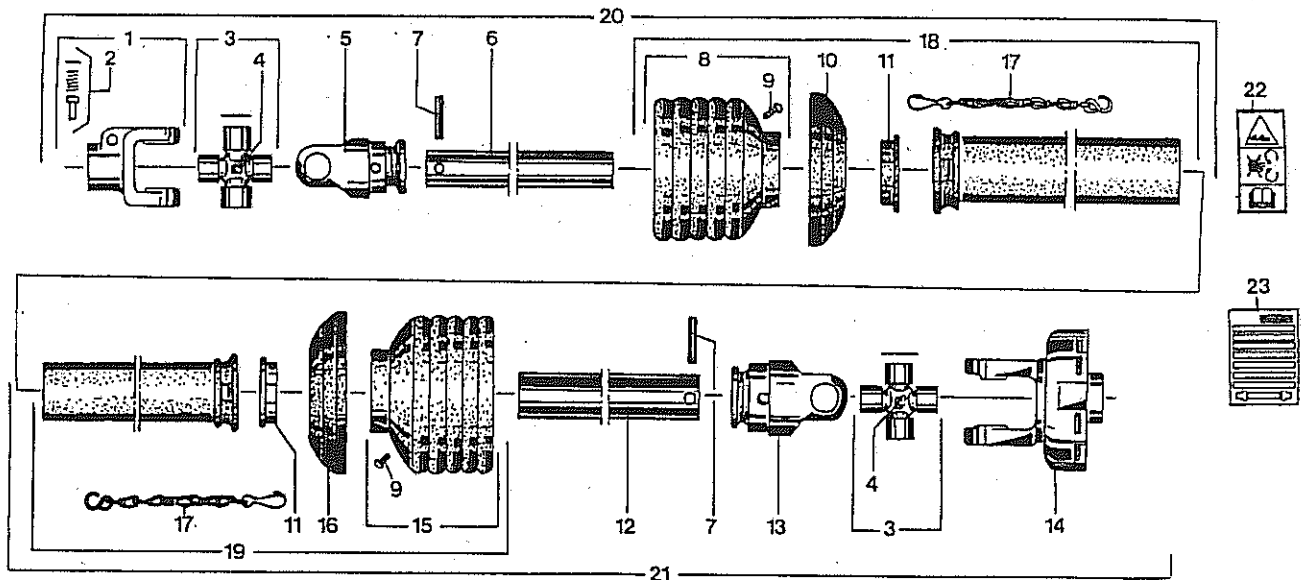


Pos Id-Nr. Beschreibung Description Désignation Benaming

140

### Gelenkwelle 611052 (181674)

1	610005	Aufsteckgabel	Push-fit fork	Machoire	Gaffel	056699
2	610043	Schiebestift	Slide pin	Cliquet de verrouill.	Schuijpen	339107
3	610056	Kreuzgarnitur	Univ. joint assembly	Croisillon	Kruisstuk	312410
4	610047	Kegelschmiernippel	Grease nipple	Graisseur	Vetnippel	084099
5	610031	Rillengabel	Grooved yoke	Machoire	Gaffel	356905
6	610289	Profilrohr	Profile tube	Tube profilé	Profielbuis	191542
7	530124	Spannhülse	Tension pin	Goupille élastique	Spanhuls	10x80 DIN 1441
8	610732	Schutztrichter	Protective cone	Protecteur	Beschermhuis	365366
9	610046	Schraube	Bolt	Vis	Bout	365305
10	610692	Stützring	Support collar	Bague d'appui	Steunring	359471
11	610682	Gleitring	Sliding ring	Collier	Glijring	087276
12	610292	Profilrohr	Profile tube	Tube profilé	Profielbuis	360269
13	610032	Rillengabel	Grooved yoke	Machoire	Gaffel	356906
14	612116	Sternratsche	Ratchet clutch	Limiteur de couple	Slipkoppeling	364628
15	610748	Schutztrichter	Protective cone	Protecteur	Beschermhuis	365386
16	610693	Stützring	Support collar	Bague d'appui	Steunring	359474
17	610566	Haltekette	Stop chain	Chainette	Ketting	044321
18	610962	Schutzhälfte	Guard section	Tube de protection	Beschermhelft	368514
19	610989	Schutzhälfte	Guard section	Tube de protection	Beschermhelft	375620
20	612047	Gelenkwellenhälfte	Pto-shaft section	Demi-transmission	Aftakashelft	104034
21	612052	Gelenkwellenhälfte	Pto-shaft section	Demi-transmission	Aftakashelft	199493
22	612132	Abziehbild	Decal	Décalque	Sticker	104689
23	612133	Betriebsanleitung	Operating Instruc.	Notice d'utilisation	Instructieboek	705066

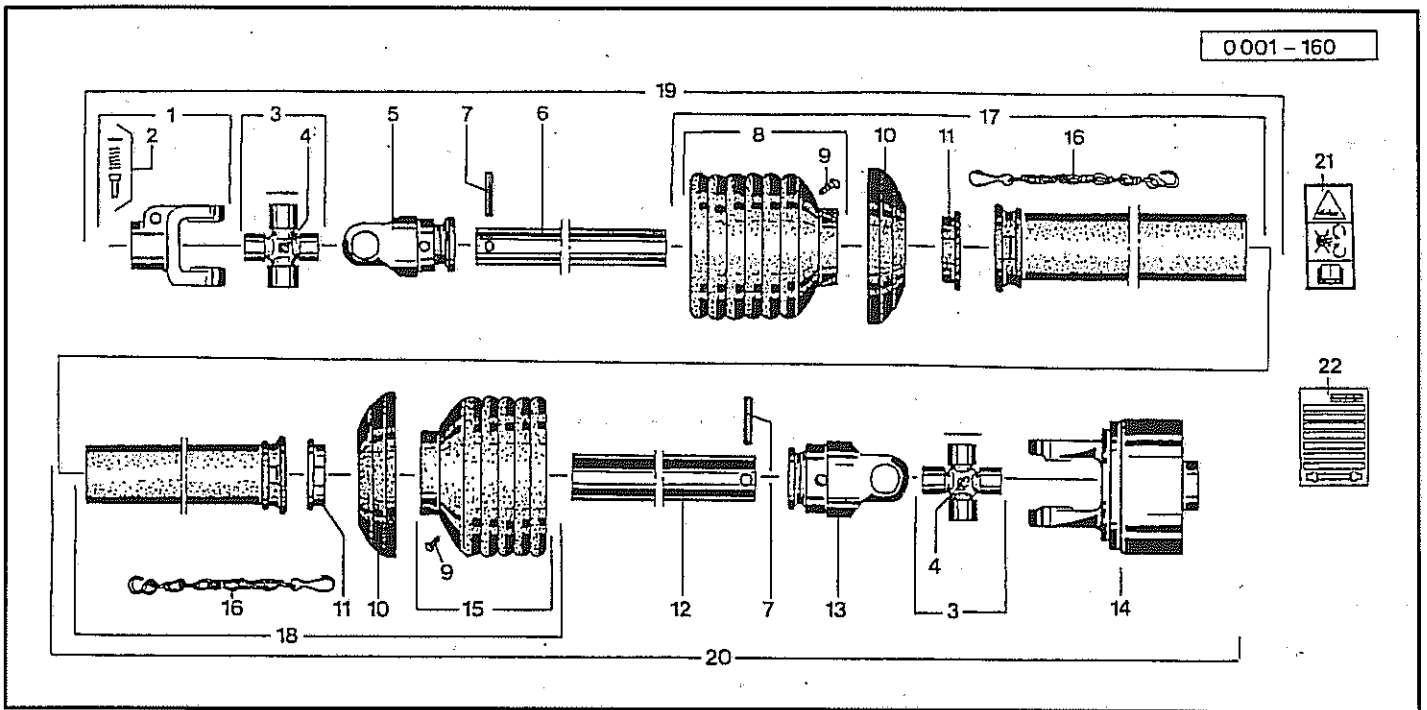


Pos Id-Nr. Beschreibung Description Désignation Benaming

141

### Gelenkwelle 611053 (181677)

1	610005	Aufsteckgabel	Push-fit fork	Machoire	Gaffel	056699
2	610043	Schiebestift	Slide pin	Cliquet de verrouill.	Schuijpen	339107
3	610056	Kreuzgarnitur	Univ. joint assembly	Croisillon	Kruisstuk	312410
4	610047	Kegelschmiernippel	Grease nipple	Graisseur	Vetnippel	084099
5	610031	Rillengabel	Grooved yoke	Machoire	Gaffel	356905
6	610289	Profilrohr	Profile tube	Tube profilé	Profielbuis	191542
7	530124	Spannhülse	Tension pin	Goupille élastique	Spanhuls	10x80 DIN 1441
8	610732	Schutztrichter	Protective cone	Protecteur	Beschermhuis	365366
9	610046	Schraube	Bolt	Vis	Bout	365305
10	610692	Stützring	Support collar	Bague d'appui	Steunring	359471
11	610682	Gleitring	Sliding ring	Collier	Glijring	087276
12	610292	Profilrohr	Profile tube	Tube profilé	Profielbuis	360269
13	610032	Rillengabel	Grooved yoke	Machoire	Gaffel	356906
14	612117	Aufsteckgabel	Push-fit fork	Machoire	Gaffel	195311
15	610748	Schutztrichter	Protective cone	Protecteur	Beschermhuis	365386
16	610693	Stützring	Support collar	Bague d'appui	Steunring	359474
17	610566	Haltekette	Stop chain	Chainette	Ketting	044321
18	610962	Schutzhälfte	Guard section	Tube de protection	Beschermhelft	368514
19	610989	Schutzhälfte	Guard section	Tube de protection	Beschermhelft	375620
20	612047	Gelenkwellenhälfte	Pto-shaft section	Demi-transmission	Aftakashelft	104034
21	612051	Gelenkwellenhälfte	Pto-shaft section	Demi-transmission	Aftakashelft	104006
22	612132	Abziehbild	Decal	Décalque	Sticker	104689
23	612133	Betriebsanleitung	Operating Instruc.	Notice d'utilisation	Instructieboek	705066



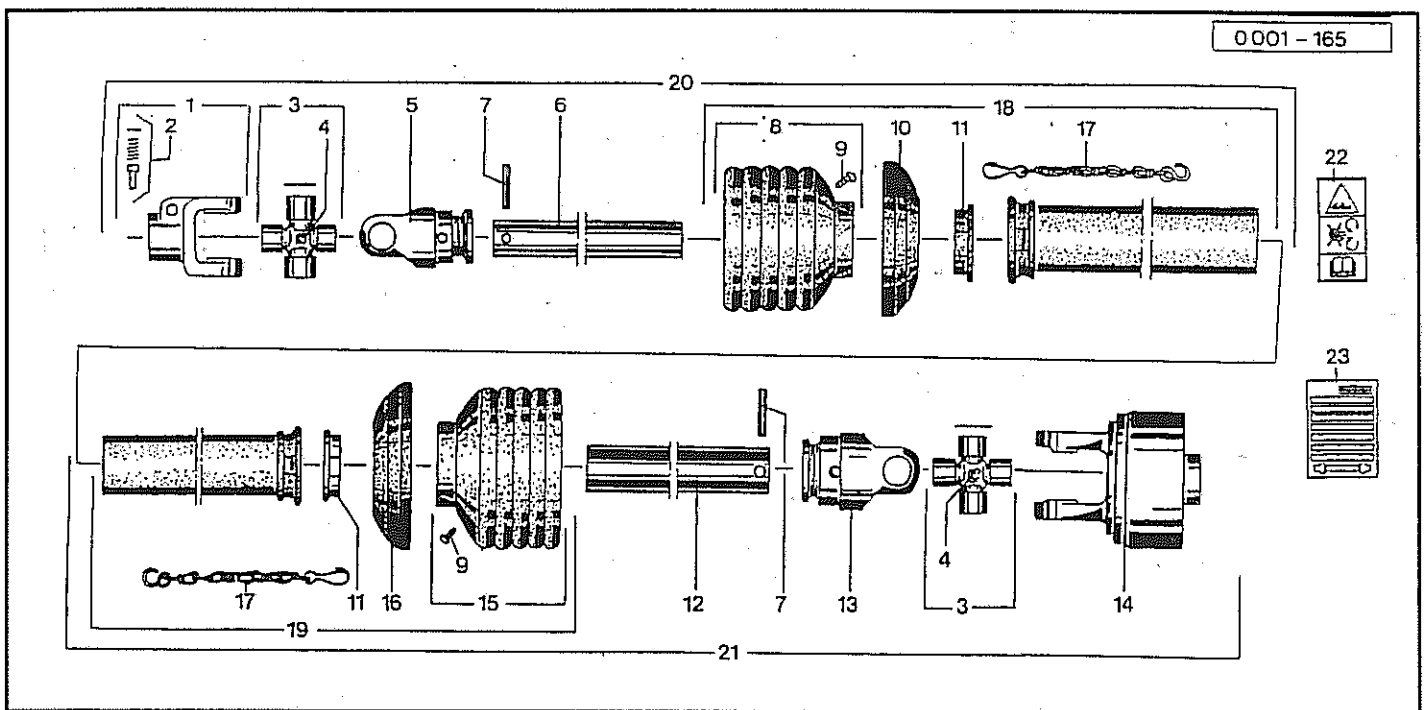
Pos Id-Nr. Beschreibung Description Désignation Benaming

142

Gelenkwelle 611028 (376869)

1	610005	Aufsteckgabel	Push-fit fork	Machoire	Gaffel	056699
2	610043	Schiebestift	Slide pin	Cliquet de verrouill.	Schuijpen	339107
3	610056	Kreuzgarnitur	Univ. joint assembly	Croisillon	Kruisstuk	312410
4	610047	Kegelschmiernippel	Grease nipple	Graisseur	Vetnippel	084099
5	610031	Rillengabel	Grooved yoke	Machoire	Gaffel	356905
6	610289	Profilrohr	Profile tube	Tube profilé	Profielbuis	191542
7	530124	Spannhülse	Tension pin	Goupille élastique	Spanhuls	10x80 DIN 1441
8	610732	Schutztrichter	Protective cone	Protecteur	Beschermhuis	365366
9	610046	Schraube	Bolt	Vis	Bout	365305
10	610692	Stützring	Support collar	Bague d'appui	Steuning	359471
11	610682	Gleitring	Sliding ring	Collier	Glijring	087276
12	610292	Profilrohr	Profile tube	Tube profilé	Profielbuis	360269
13	610032	Rillengabel	Grooved yoke	Machoire	Gaffel	356906
14	612135	Nockenschaltkupplung	Cam type clutch	Limiteur à cames	Nokken slipkoppeling	103060
15	610733	Schutztrichter	Protective cone	Protecteur	Beschermhuis	365365
16	610566	Haltekette	Stop chain	Chainette	Ketting	044321
17	610962	Schutzhälfte	Guard section	Tube de protection	Beschermhelft	368514
18	610979	Schutzhälfte	Guard section	Tube de protection	Beschermhelft	368508
19	612047	Gelenkwellenhälfte	Pto-shaft section	Demi-transmission	Aftakashelft	104034
20	610371	Gelenkwellenhälfte	Pto-shaft section	Demi-transmission	Aftakashelft	356691
21	612132	Abziehbild	Decal	Décalque	Sticker	104689
22	612133	Betriebsanleitung	Operating Instruc.	Notice d'utilisation	Instructieboek	705066



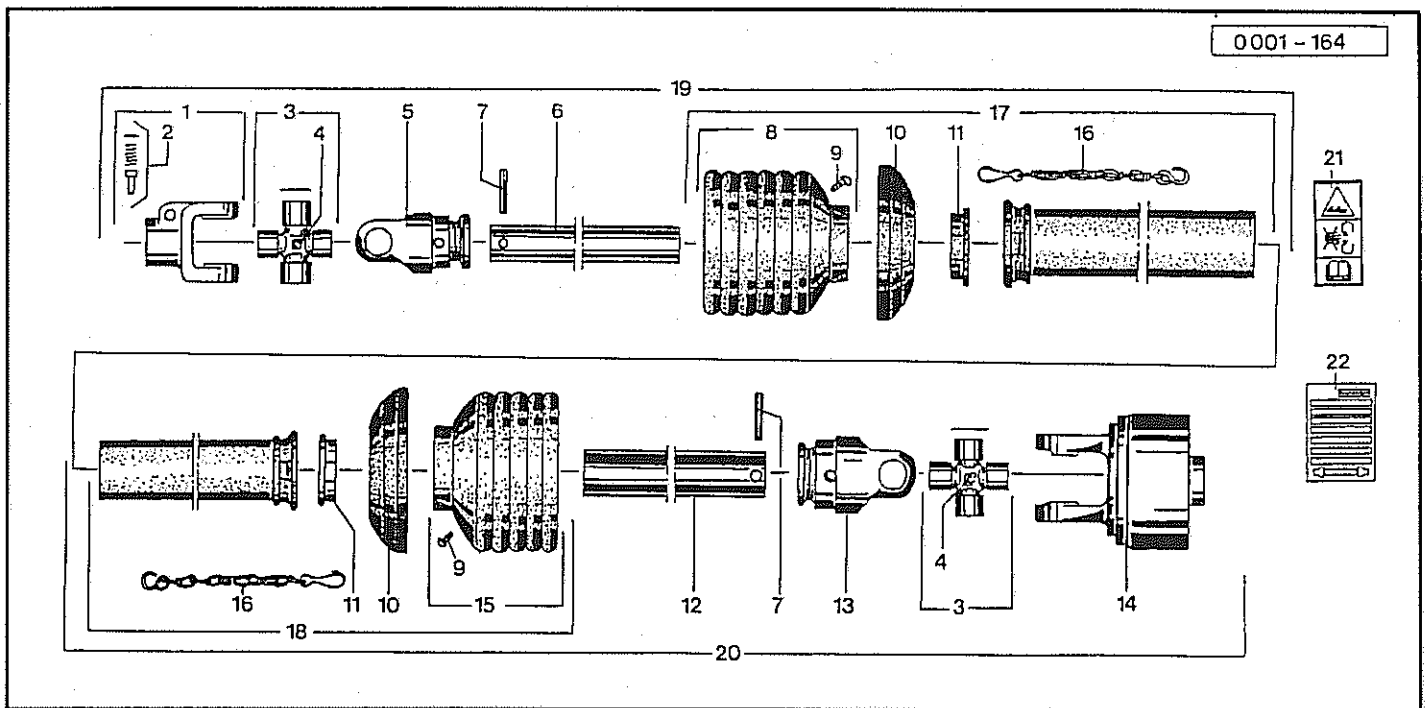


Pos Id-Nr. Beschreibung Description Désignation Benaming

143

### Gelenkwelle 611029 (376870)

1	610005	Aufsteckgabel	Push-fit fork	Machoire	Gaffel	056699
2	610043	Schiebestift	Slide pin	Cliquet de verrouill.	Schuijpen	339107
3	610056	Kreuzgarnitur	Univ. joint assembly	Croisillon	Kruisstuk	312410
4	610047	Kegelschmiernippel	Grease nipple	Graisseur	Vetnippel	084099
5	610031	Rillengabel	Grooved yoke	Machoire	Gaffel	356905
6	610289	Profilrohr	Profile tube	Tube profilé	Profielbuis	191542
7	530124	Spannhülse	Tension pin	Goupille élastique	Spannhuls	10x80 DIN 1441
8	610732	Schutztrichter	Protective cone	Protecteur	Beschermhuis	365366
9	610046	Schraube	Bolt	Vis	Bout	365305
10	610692	Stützring	Support collar	Bague d'appui	Steunring	359471
11	610682	Gleitring	Sliding ring	Collier	Glijring	087276
12	610292	Profilrohr	Profile tube	Tube profilé	Profielbuis	360269
13	610032	Rillengabel	Grooved yoke	Machoire	Gaffel	356906
14	612139	Nockenschaltkupplung	Cam type clutch	Limiteur à cames	Nokken slipkoppeling	103059
15	610748	Schutztrichter	Protective cone	Protecteur	Beschermhuis	365386
16	610693	Stützring	Support collar	Bague d'appui	Steunring	359474
17	610566	Haltekette	Stop chain	Chainette	Ketting	044321
18	610962	Schutzhälfte	Guard section	Tube de protection	Beschermhelft	368514
19	610979	Schutzhälfte	Guard section	Tube de protection	Beschermhelft	368508
20	612047	Gelenkwellenhälfte	Pto-shaft section	Demi-transmission	Aftakashelft	104034
21	612054	Gelenkwellenhälfte	Pto-shaft section	Demi-transmission	Aftakashelft	377089
22	612132	Abziehbild	Decal	Décalque	Sticker	104689
23	612133	Betriebsanleitung	Operating Instruc.	Notice d'utilisation	Instructieboek	705066

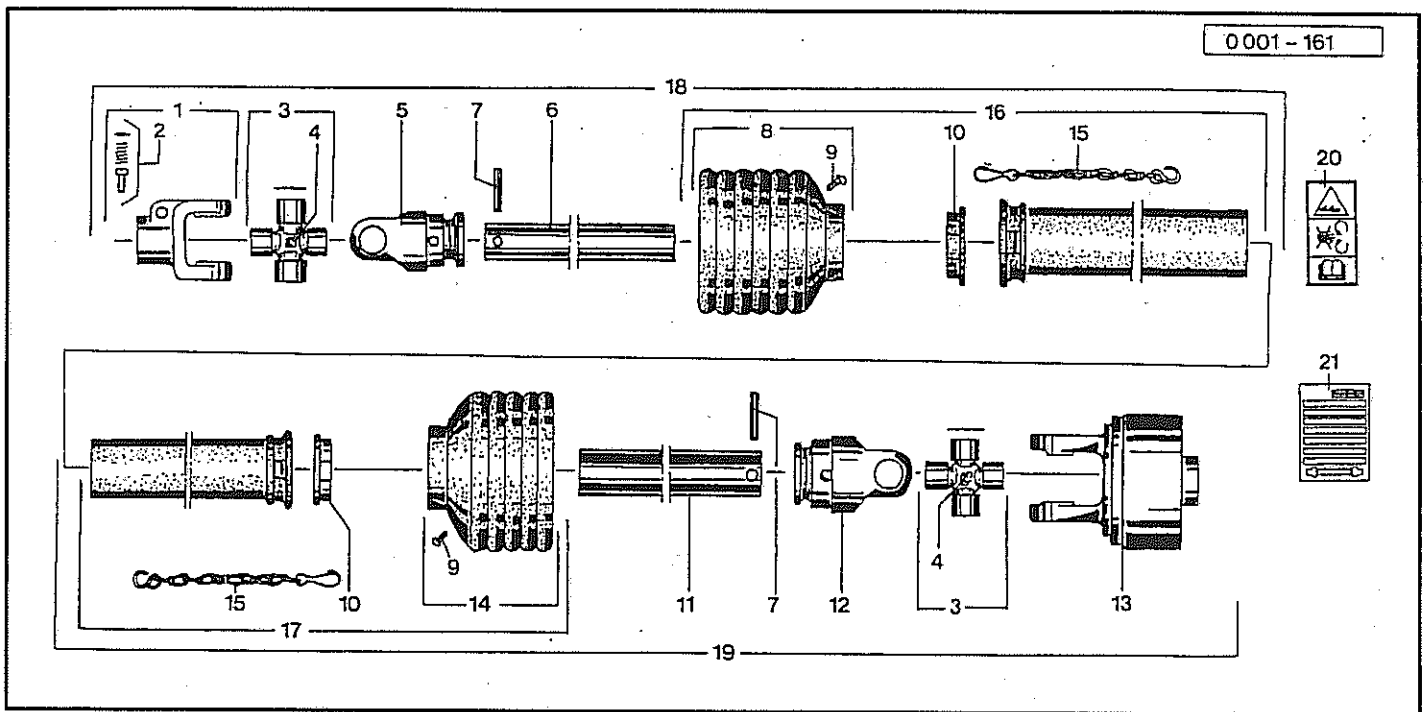


Pos Id-Nr. Beschreibung Description Désignation Benaming

144

### Gelenkwelle 611050 (172958)

1	610005	Aufsteckgabel	Push-fit fork	Machoire	Gaffel	056699
2	610043	Schiebestift	Slide pin	Cliquet de verrouill.	Schuijpen	339107
3	610056	Kreuzgarnitur	Univ. joint assembly	Croisillon	Kruisstuk	312410
4	610047	Kegelschmiernippel	Grease nipple	Graisseur	Vetnippel	084099
5	610031	Rillengabel	Grooved yoke	Machoire	Gaffel	356905
6	610289	Profilrohr	Profile tube	Tube profilé	Profielbuis	191542
7	530124	Spannhülse	Tension pin	Goupille élastique	Spanhuls	10x80 DIN 1441
8	610732	Schutztrichter	Protective cone	Protecteur	Beschermhuis	365366
9	610046	Schraube	Bolt	Vis	Bout	365305
10	610692	Stützring	Support collar	Bague d'appui	Steunring	359471
11	610682	Gleitring	Sliding ring	Collier	Glijring	087276
12	610292	Profilrohr	Profile tube	Tube profilé	Profielbuis	360269
13	610032	Rillengabel	Grooved yoke	Machoire	Gaffel	356906
14	612138	Nockenschaltkupplung	Cam type clutch	Limiteur à cames	Nokken slijkoppeling	104012
15	610733	Schutztrichter	Protective cone	Protecteur	Beschermhuis	365365
16	610566	Haltekette	Stop chain	Chainette	Ketting	044321
17	610962	Schutzhälfte	Guard section	Tube de protection	Beschermhelft	368514
18	610979	Schutzhälfte	Guard section	Tube de protection	Beschermhelft	368508
19	612047	Gelenkwellenhälfte	Pto-shaft section	Demi-transmission	Aftakashelft	104034
20	612053	Gelenkwellenhälfte	Pto-shaft section	Demi-transmission	Aftakashelft	172957
21	612132	Abziehbild	Decal	Décalque	Sticker	104689
22	612133	Betriebsanleitung	Operating Instruc.	Notice d'utilisation	Instructieboek	705066

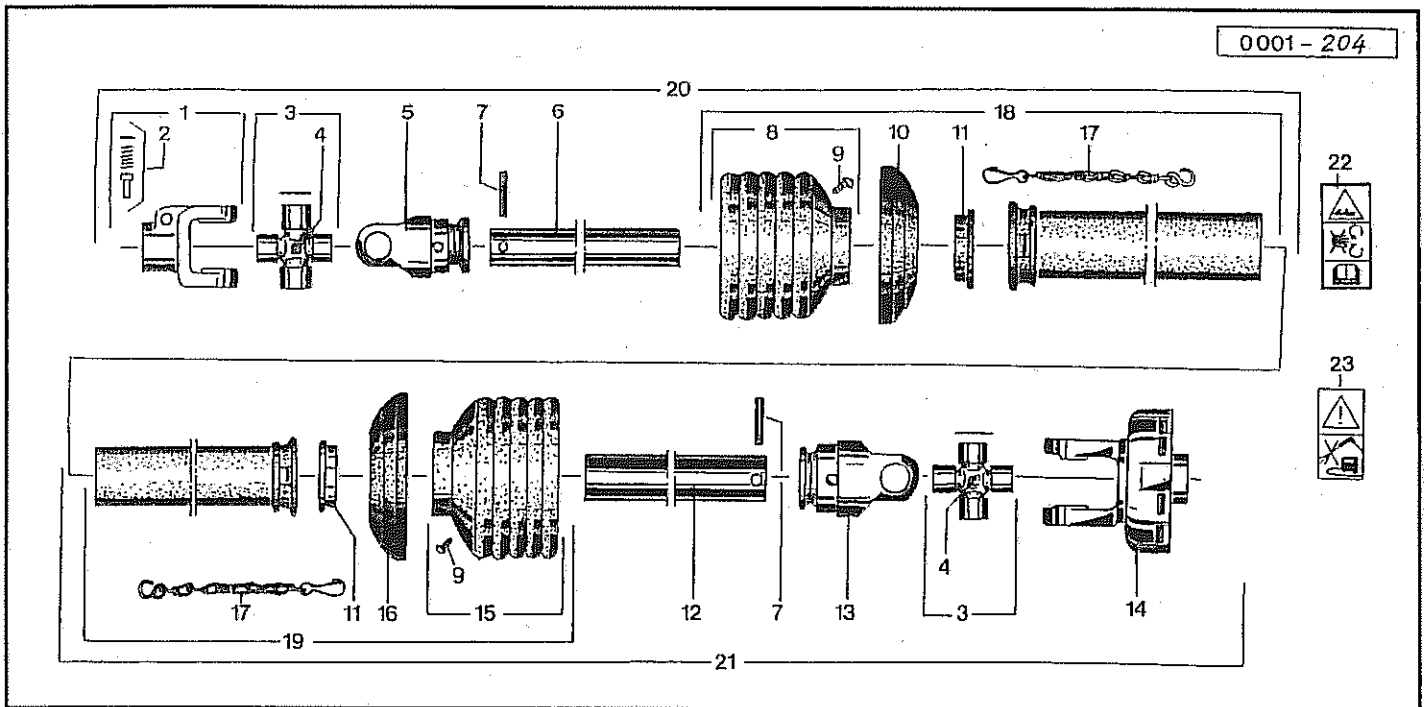


Pos Id-Nr. Beschreibung Description Désignation Benaming

145

### Gelenkwelle 611055 (110533)

1	610005	Aufsteckgabel	Push-fit fork	Machoire	Gaffel	056699
2	610043	Schiebestift	Slide pin	Cliquet de verrouill.	Schuijpen	339107
3	610056	Kreuzgarnitur	Univ. joint assembly	Croisillon	Kruisstuk	312410
4	610047	Kegelschmiernippel	Grease nipple	Graisneur	Vetnippel	084099
5	610031	Rillengabel	Grooved yoke	Machoire	Gaffel	356905
6	610289	Profilrohr	Profile tube	Tube profilé	Profielbuis	191542
7	530124	Spannhülse	Tension pin	Goupille élastique	Spanhuls	10x80 DIN 1441
8	610732	Schutztrichter	Protective cone	Protecteur	Beschermhuis	365366
9	610046	Schraube	Bolt	Vis	Bout	365305
10	610682	Gleitring	Sliding ring	Collier	Glijring	087276
11	610292	Profilrohr	Profile tube	Tube profilé	Profielbuis	360269
12	610032	Rillengabel	Grooved yoke	Machoire	Gaffel	356906
13	612136	Kupplung	Coupling	Accouplement	Koppeling	110711
14	610748	Schutztrichter	Protective cone	Protecteur	Beschermhuis	365386
15	610566	Haltekette	Stop chain	Chainette	Ketting	044321
16	610892	Schutzhälfte	Guard section	Tube de protection	Beschermhelft	368607
17	610906	Schutzhälfte	Guard section	Tube de protection	Beschermhelft	375605
18	610462	Gelenkwellenhälfte	Pto-shaft section	Demi-transmission	Aftakashelft	360907
19	612049	Gelenkwellenhälfte	Pto-shaft section	Demi-transmission	Aftakashelft	110713
20	612132	Abziehbild	Decal	Décalque	Sticker	104689
21	612133	Betriebsanleitung	Operating Instruc.	Notice d'utilisation	instructieboek	705066

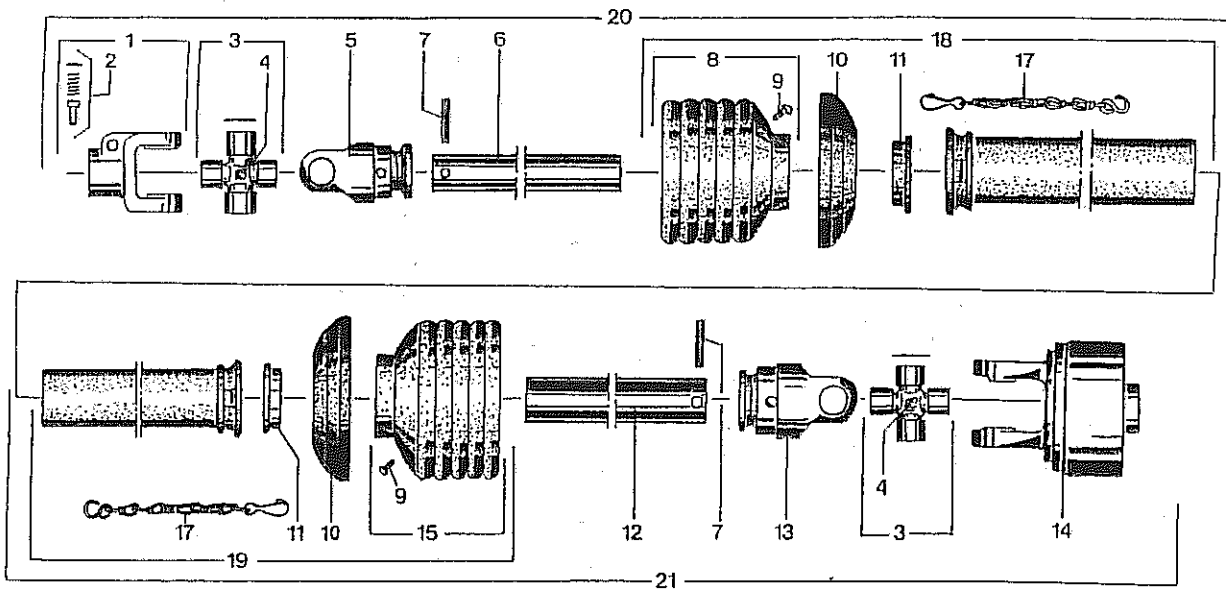


Pos Id-Nr. Beschreibung Description Désignation Benaming

1596

### Gelenkwelle 612199 (122715)

1	610005	Aufsteckgabel	Push-fit fork	Machoire	Gaffel	056699
2	610043	Schiebestift	Slide pin	Cliquet de verrouill.	Schuijpen	339107
3	610056	Kreuzgarnitur	Univ. joint assembly	Croisillon	Kruisstuk	312410
4	610047	Kegelschmiernippel	Grease nipple	Graisseur	Vetnippel	084099
5	610031	Rillengabel	Grooved yoke	Machoire	Gaffel	356905
6	610289	Profilrohr	Profile tube	Tube profilé	Profielbuis	191542
7	530124	Spannhülse	Tension pin	Goupille élastique	Spanhuls	10x80 DIN 1441
8	610732	Schutztrichter	Protective cone	Protecteur	Beschermhuis	365366
9	610046	Schraube	Bolt	Vis	Bout	365305
10	610692	Stützring	Support collar	Bague d'appui	Steuning	359471
11	610682	Gleitring	Sliding ring	Collier	Glijring	087276
12	610292	Profilrohr	Profile tube	Tube profilé	Profielbuis	360269
13	610032	Rillengabel	Grooved yoke	Machoire	Gaffel	356906
14	612276	Reibkupplung	Ratchet clutch	Limiteur de couple	Slipkoppeling, platen	119058
15	610748	Schutztrichter	Protective cone	Protecteur	Beschermhuis	365386
16	610693	Stützring	Support collar	Bague d'appui	Steuning	359474
17	610566	Haltekette	Stop chain	Chainette	Ketting	044321
18	610962	Schutzhälfte	Guard section	Tube de protection	Beschermhelft	368514
19	610989	Schutzhälfte	Guard section	Tube de protection	Beschermhelft	375620
20	610467	Gelenkwellenhälfte	Pto-shaft section	Demi-transmission	Aftakashelft	364944
21	612048	Gelenkwellenhälfte	Pto-shaft section	Demi-transmission	Aftakashelft	109577
22	612264	Bedienungsanleitung	Operating Instruc.	Notice d'utilisation	Instructieboek	
23	612265	Abziehbild	Decal	Décalque	Sticker	

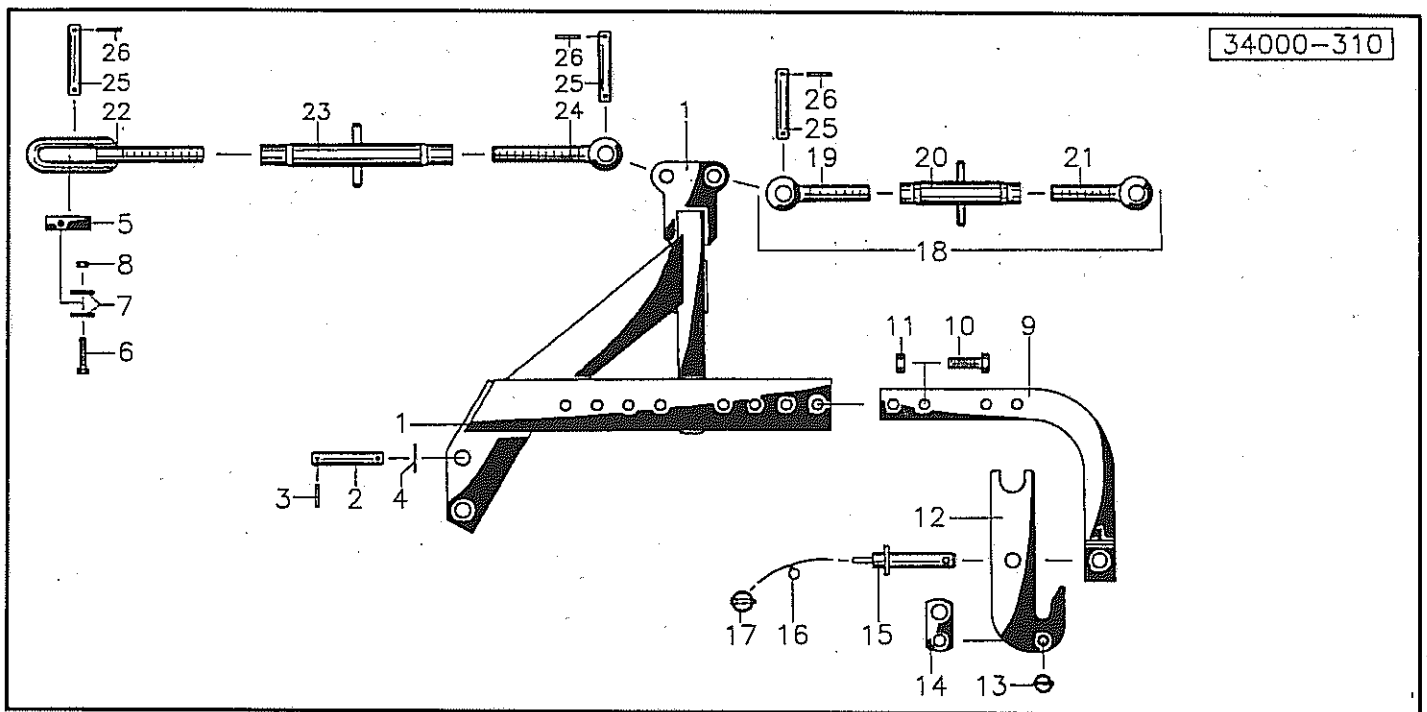


Pos Id-Nr. Beschreibung Description Désignation Benaming

1595

Gelenkwelle 611056 (180195)

1	610005	Aufsteckgabel	Push-fit fork	Machoire	Gaffel	056699
2	610043	Schiebestift	Slide pin	Cliquet de verrouill.	Schuijpen	339107
3	610056	Kreuzgarnitur	Univ. joint assembly	Croisillon	Kruisstuk	312410
4	610047	Kegelschmiernippel	Grease nipple	Graisseur	Vetnippel	084099
5	610031	Rillengabel	Grooved yoke	Machoire	Gaffel	356905
6	610289	Profilrohr	Profile tube	Tube profilé	Profielbuis	191542
7	530124	Spannhülse	Tension pin	Goupille élastique	Spanhuls	10x80 DIN 1441
8	610732	Schutztrichter	Protective cone	Protecteur	Beschermhuis	365366
9	610046	Schraube	Bolt	Vis	Bout	365305
10	610692	Stützring	Support collar	Bague d'appui	Steuring	359471
11	610682	Gleitring	Sliding ring	Collier	Glijring	087276
12	610292	Profilrohr	Profile tube	Tube profilé	Profielbuis	360269
13	610032	Rillengabel	Grooved yoke	Machoire	Gaffel	356906
14	612275	Nockenschaltkupplung	Came type dutch	Limiteur à cames	Nokken slipkoppeling	103061
15	610732	Schutztrichter	Protective cone	Protecteur	Beschermhuis	365366
17	610566	Haltekette	Stop chain	Chainette	Ketting	044321
18	610962	Schutzhälfte	Guard section	Tube de protection	Beschermhelft	368514
19	610975	Schutzhälfte	Guard section	Tube de protection	Beschermhelft	183841
20	610467	Gelenkwellenhälfte	Pto-shaft section	Demi-transmission	Aftakashelft	364944
21	612050	Gelenkwellenhälfte	Pto-shaft section	Demi-transmission	Aftakashelft	104115
22	612264	Bedienungsanleitung	Operating Instruc.	Notice d'utilisation	Instructieboek	
23	612265	Abziehbild	Decal	Décalque	Sticker	

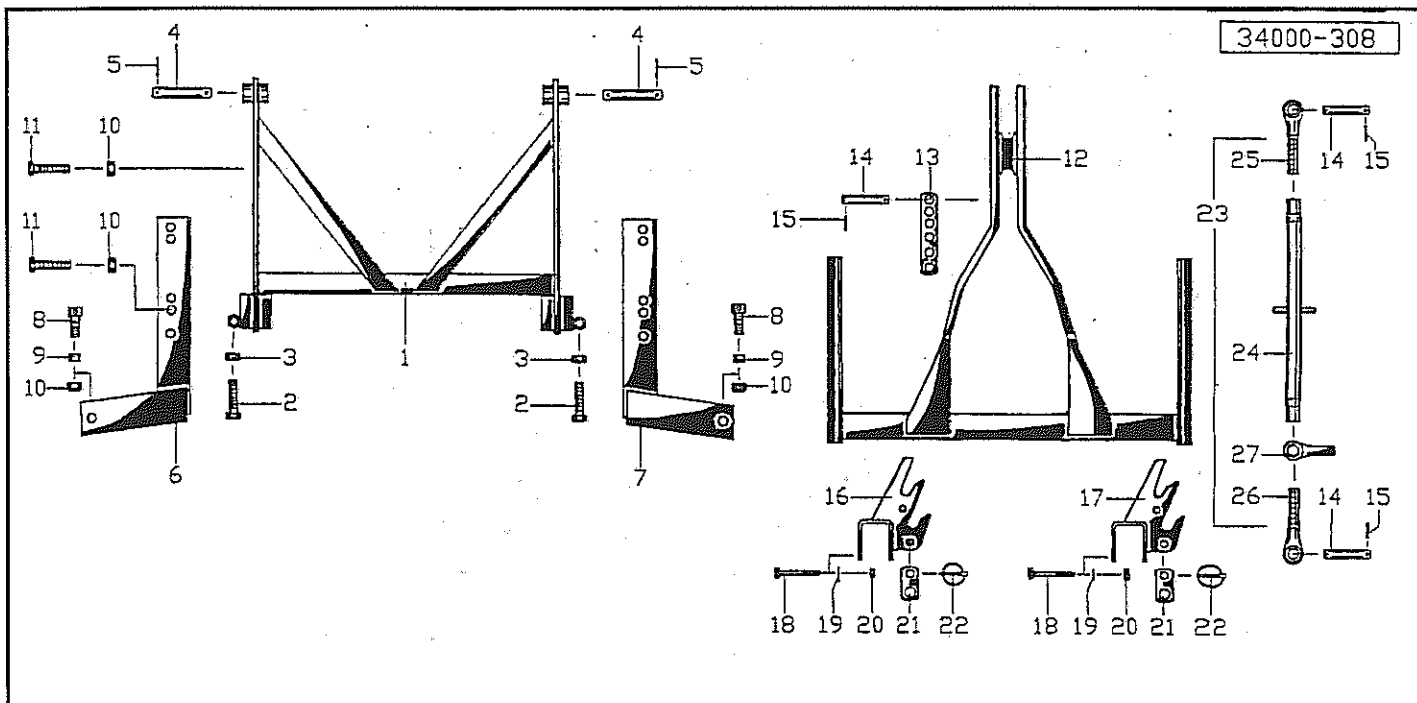


Pos Id-Nr. Beschreibung Description Désignation Benaming

146

### Kombinations-Dreipunktgestänge

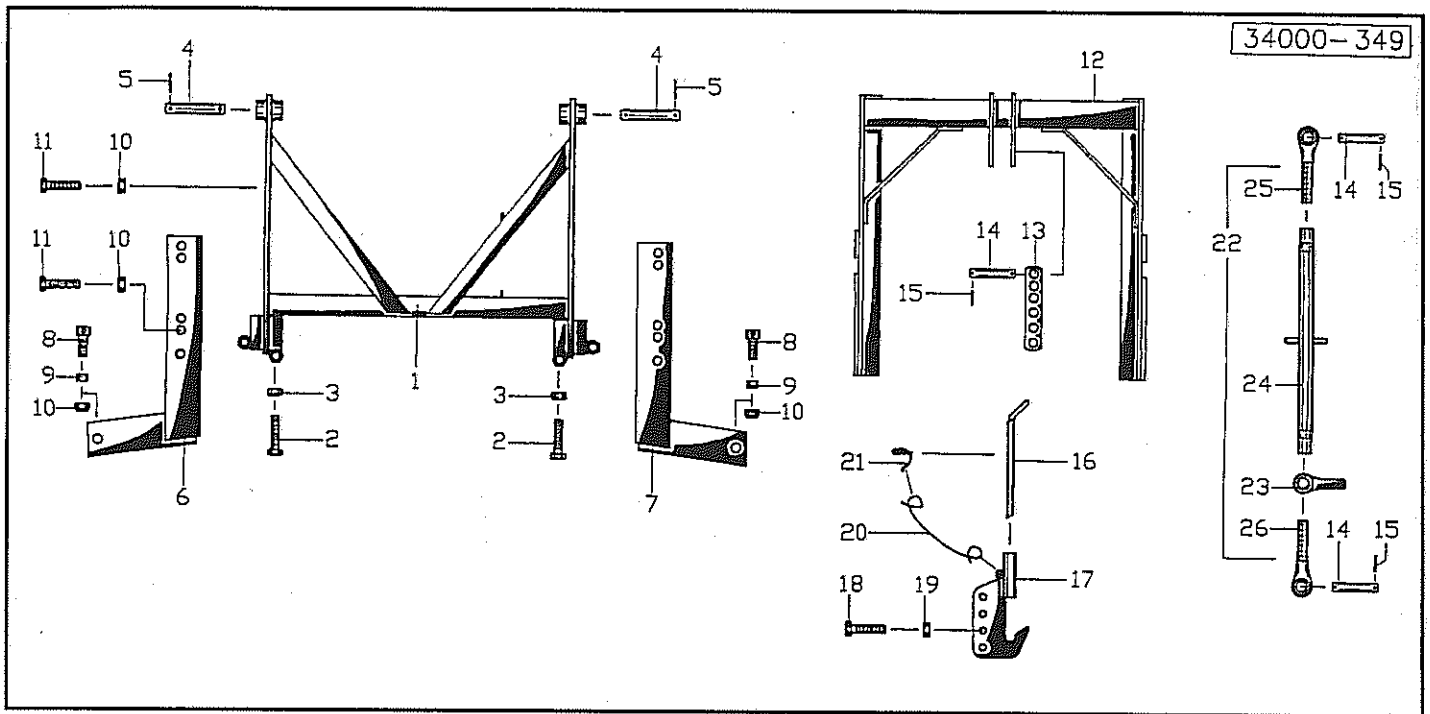
1	034900	Zwischenbock	Linkage frame	Tete d'attelage	Tussenbok	
2	034070	Bolzen	Pin	Axe	Pen	
3	530213	Spannhülse	Tension pin	Goupille élastique	Spanhuls	6x50 VZ DIN1481
4	520212	Scheibe	Washer	Rondelle	Schijf	A 30 DIN 7989
5	034905	Sicherung	Safety bracket	Sécurité	Veiligheid	
6	500453	Sechskantschraube	Hex. bolt	Vis	Bout, zeskant	M 10x60 DIN 931 8.8
7	520054	Scheibe	Washer	Rondelle	Schijf	10,5/45x5
8	510512	Sechskantmutter	Hex. nut	Ecrou	Moer, zeskant	M10 DIN985 8.8 vz
9	034901	Tragarm	Bearing arm	Support de tole	Draagarm	
10	500541	Sechskantschraube	Hex. bolt	Vis	Bout, zeskant	M20x65 DIN931 8.8
11	510453	Sechskantmutter	Hex. nut	Ecrou	Moer, zeskant	M 20 DIN 980 8
12	034903	Fanghaken	Catch	Crochet	Vanghaak	L
12a	034904	Fanghaken	Catch	Crochet	Vanghaak	R
13	570243	Klappstecker	Linch pin	Attache rapide	Borgpen	6x42 DIN 11023
14	034833	Sicherung	Safety bracket	Sécurité	Veiligheid	
15	034137	Bolzen	Pin	Axe	Pen	
16	015049	Seil	Rope	Corde	Koord	L = 1250
17	570244	Klappstecker	Linch pin	Attache rapide	Borgpen	10 DIN 11023
18	590208	Oberlenker	Top link	Bras	Topstang	
19	590138	Gelenkauge	Pivot eye	Rotule	Scharnieroog	M30Rx160
20	590020	Spannhülse	Tension pin	Goupille élastique	Spanhuls	M 30x220
21	590037	Gelenkauge	Pivot eye	Vis à rotule	Scharnieroog	
22	034963	Spindel	Spindle	Tige filetée	Spindel	
23	590019	Spannhülse	Tension pin	Goupille élastique	Spanhuls	M 30x370
24	590139	Gelenkauge	Pivot eye	Rotule	Scharnieroog	M 30Lx215
25	034774	Bolzen	Pin	Axe	Pen	
26	530063	Spannhülse	Tension pin	Goupille élastique	Spanhuls	6x40 DIN1481 vz



Pos Id-Nr. Beschreibung Description Désignation Benaming 147

### Hydraulisches Aushub-Dreipunktgestänge

Pos	Id-Nr.	Beschreibung	Description	Désignation	Benaming	
1	034838	Zwischenbock	Linkage frame	Tete d'attelage	Tussenbok	
2	500869	Sechskantschraube	Hex. bolt	Vis	Bout, zeskant	M24x100 DIN933 8.8vz
3	510248	Sechskantsmutter	Hex. nut	Ecrou	Moer, zeskant	M24 DIN934 8 vz
4	034843	Bolzen	Pin	Axe	Pen	
5	530106	Spannhülse	Tension pin	Goupille élastique	Spanhuls	8x50 DIN 1481
6	034839	Träger	Bearer	Poutre	Drager	
7	034840	Träger	Bearer	Poutre	Drager	
8	034178	Bolzen	Pin	Axe	Pen	
9	541742	Lagerbuchse	Bushing	Bague	Lagerbus	DU MB 2820
10	510462	Sechskantsmutter	Hex. nut	Ecrou	Moer, zeskant	M24x1,5 DIN980 8
11	501057	Sechskantschraube	Hex. bolt	Vis	Bout, zeskant	M24x1,5x65DIN960 10.9
12	034841	Anschluß	Connection	Raccord	Aansluiting	
13	034180	Halter	Bracket	Support	Houder	
14	034774	Bolzen	Pin	Axe	Pen	
15	530063	Spannhülse	Tension pin	Goupille élastique	Spanhuls	6x40 DIN1481 vz
16	034981	Fanghaken	Catch	Crochet	Vanghaak	
17	034980	Fanghaken	Catch	Crochet	Vanghaak	
18	500497	Sechskantschraube	Hex. bolt	Vis	Bout, zeskant	M 12x120 DIN 931 8.8
19	520073	Scheibe	Washer	Rondelle	Schijf	13/24 x 1,5
20	510451	Sechskantsmutter	Hex. nut	Ecrou	Moer, zeskant	M 12 DIN 980 8
21	034833	Sicherung	Safety bracket	Sécurité	Veiligheid	
22	570243	Klappstecker	Linch pin	Attache rapide	Borgpen	6x42 DIN 11023
23	590217	Oberlenker	Top link	Bras	Topstang	
24	590008	Spannhülse	Tension pin	Goupille élastique	Spanhuls	M30x3,5x950
25	590173	Gelenkauge	Pivot eye	Rotule	Scharnieroog	M30x3,5 L
26	590174	Gelenkauge	Pivot eye	Rotule	Scharnieroog	M30x3,5 R
27	590036	Mutter	Nut	Ecrou	Moer	M30x3,5

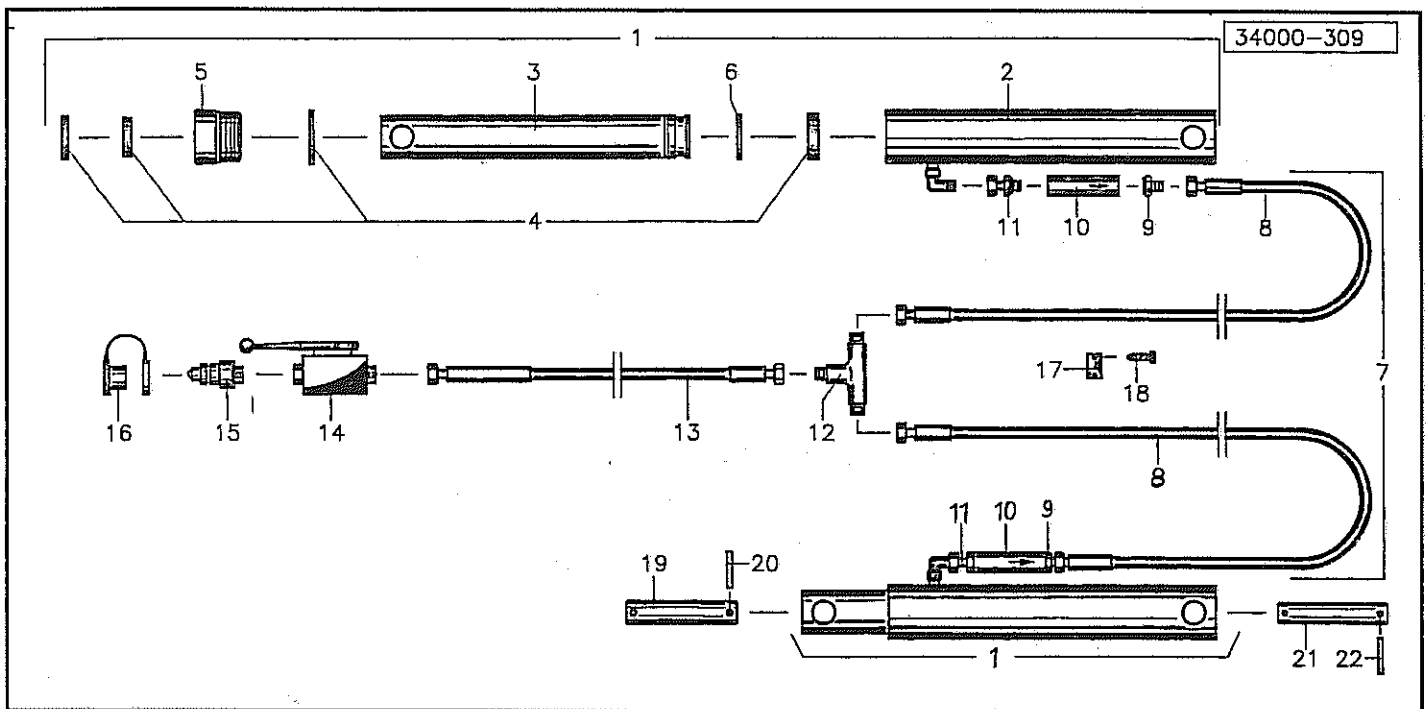


Pos	Id-Nr.	Beschreibung	Description	Désignation	Benaming	
-----	--------	--------------	-------------	-------------	----------	--

### Hydraulisches Aushub-Dreipunktgestänge

1	034838	Zwischenbock	Linkage frame	Tete d'attelage	Tussenbok	
2	500869	Sechskantschraube	Hex. bolt	Vis	Bout, zeskant	M24x100 DIN933 8.8vz
3	510248	Sechskantmutter	Hex. nut	Ecrou	Moer, zeskant	M24 DIN934 8 vz
4	034843	Bolzen	Pin	Axe	Pen	
5	530106	Spannhülse	Tension pin	Goupille élastique	Spanhuls	8x50 DIN 1481
6	034840	Träger	Bearer	Poutre	Drager	
7	034839	Träger	Bearer	Poutre	Drager	
8	037034	Lagerzapfen	Bearing pin	Axe	Lagertap	
9	541742	Lagerbuchse	Bushing	Bague	Lagerbus	DU MB 2820
10	510462	Sechskantmutter	Hex. nut	Ecrou	Moer, zeskant	M24x1,5 DIN980 8
11	501057	Sechskantschraube	Hex. bolt	Vis	Bout, zeskant	M24x1,5x65DIN960 10.9
12	037030	Dreipunktbock	3-Pt. linkage	Bati 3 points	Driepuntsbok	
13	034180	Halter	Bracket	Support	Houder	
14	034774	Bolzen	Pin	Axe	Pen	
15	530063	Spannhülse	Tension pin	Goupille élastique	Spanhuls	6x40 DIN1481 vz
16	037031	Bolzen	Pin	Axe	Pen	
17	037032	Fangtasche	Pocket	Poche	Vanghaak	
18	500843	Sechskantschraube	Hex. bolt	Vis	Bout, zeskant	M 20x60 DIN 931 8.8
19	510453	Sechskantmutter	Hex. nut	Ecrou	Moer, zeskant	M 20 DIN 980 8
20	015049	Seil	Rope	Corde	Koord	L = 1250
21	570238	Rohrklappstecker	Draw	Attache rapide	Borgpen	6,5
22	590220	Oberlenker	Top link	Bras	Topstang	
23	590036	Mutter	Nut	Ecrou	Moer	M30x3,5
24	590011	Spannhülse	Tension pin	Goupille élastique	Spanhuls	M30x700
25	590112	Gelenkauge	Pivot eye	Rotule	Scharnieroo	
26	590113	Gelenkauge	Pivot eye	Rotule	Scharnieroo	

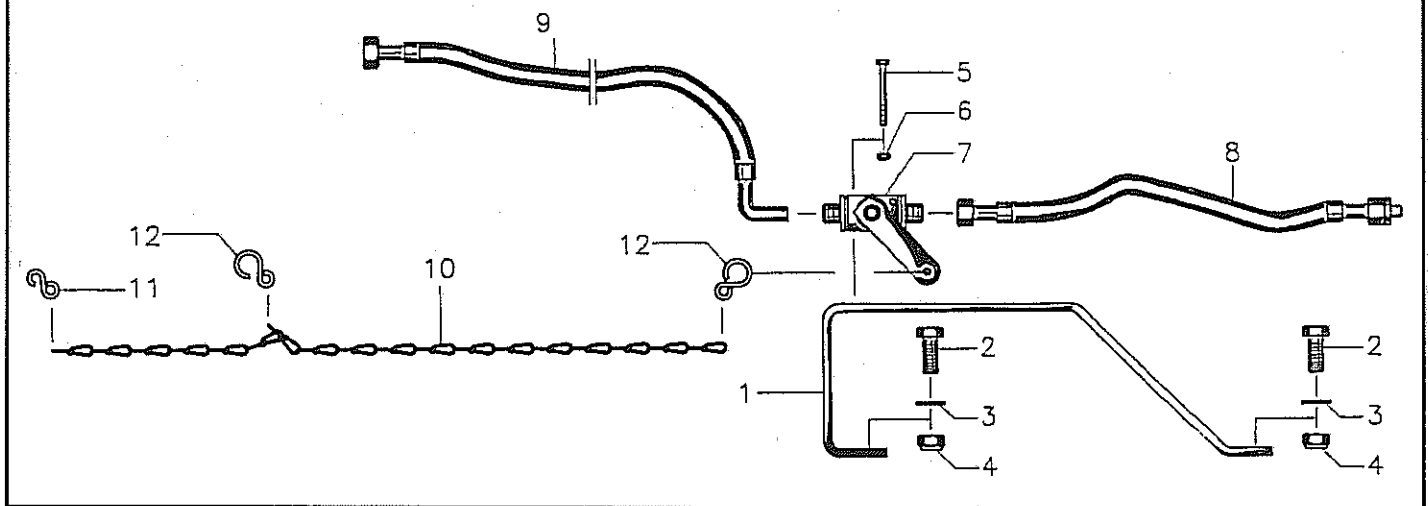




Pos Id-Nr. Beschreibung Description Désignation Benaming 149

### Hydraulik für Dreipunktgestänge

1	034842	Hydraulikzylinder	Hydr. cylinder	Vérin	Hydrauliek cilinder	1-06-85-029
2	037027	Zylinderrohr	Cylinder tube	Corps de vérin	Cilinderbuis	
3	037028	Kolbenstange	Piston rod	Tige de piston	Zuigerstang	
4	580768	Dichtungssatz	Set of seals	Jeu de Joints	Dichtingsset	034842
5	037029	Führungsmutter	Guide nut	Ecroû de guidage	Geleidingsmoer	
6	531803	Runddrahtsprengring	Spring ring	Jonc d'arret	Borgring	63x4 DIN7993
7	580609	Hydraulikschlauch	Hydr. tube	Conduite flexible	Hydrauliekslang	
8	580766	Hydraulikschlauch	Hydr. tube	Conduite flexible	Hydrauliekslang	1130
9	580033	Verschraubung	Screw fixing	Raccord	Nippel	EVGE 12-PLR-ED
10	580032	Sicherung	Safety bracket	Sécurité	Veiligheid	LBS 39 96 77
11	580721	Verschraubung	Screw fixing	Raccord	Nippel	XGE 15-LR vz A3C
12	580035	Verschraubung	Screw fixing	Raccord	Nippel	XT12-L vz A3G
13	580765	Hydraulikschlauch	Hydr. tube	Conduite flexible	Hydrauliekslang	1300
14	580716	Ventil	Valve	Clapet	Ventiel	DN 10/12-LR 3/8"IGvz
15	580034	Kupplungsstecker	Connector	Accouplement rapide	Snelkoppeling	DN 10/R3/8" AG
16	580566	Kappe	Cap	Capuchon	Kap	DN 10
17	570637	Schelle	Clamp	Support	Klemstuk	217,2 PP
18	501901	Linsenkopfschraube	Bolt	Vis	Bout	M 6x25 DIN 7985 4.8
19	034844	Bolzen	Pin	Axe	Pen	
20	530106	Spannhülse	Tension pin	Goupille élastique	Spanhuls	8x50 DIN 1481
21	034070	Bolzen	Pin	Axe	Pen	
22	520213	Scheibe	Washer	Rondelle	Schijf	30/50 x 8

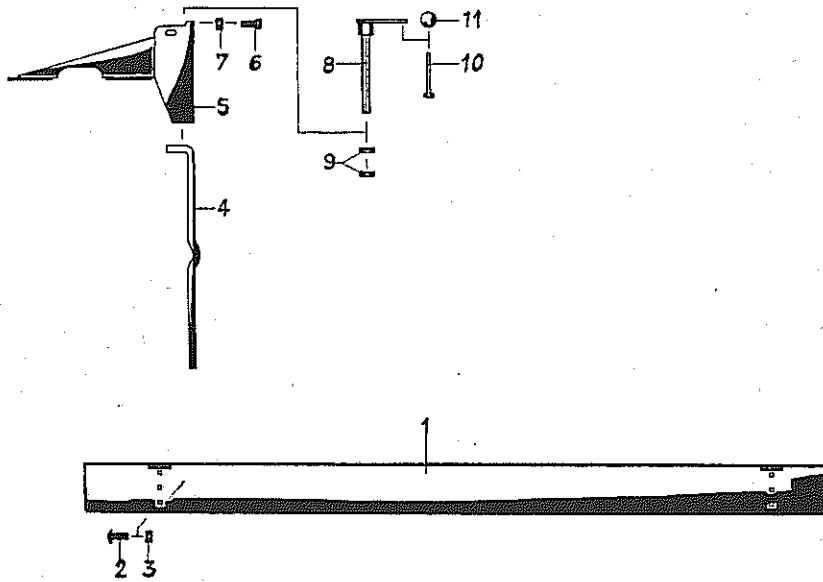


Pos Id-Nr. Beschreibung Description Désignation Benaming

150

### Hubbegrenzung

1	037033	Bügel	Stay	Etrier	Beugel	
2	500921	Sechskantschraube	Hex. bolt	Vis	Bout, zeskant	M14x50 DIN 933 8.8
3	520103	Scheibe	Washer	Rondelle	Schijf	15/28x2,5 DIN125 vz
4	510458	Sechskantmutter	Hex. nut	Ecrou	Moer, zeskant	M14 DIN98 8 vz
5	500376	Sechskantschraube	Hex. bolt	Vis	Bout, zeskant	M 6x60 DIN 931
6	510505	Sechskantmutter	Hex. nut	Ecrou	Moer, zeskant	M6 DIN 985 8 vz
7	580822	Ventil	Valve	Clapet	Ventiel	
8	580821	Hydraulischlauch	Hydr. tube	Conduite flexible	Hydrauliekslang	400
9	580820	Hydraulischlauch	Hydr. tube	Conduite flexible	Hydrauliekslang	1000
10	037068	Kettenoberlenker	Chain top link	Chaîne troisieme point	Ketting topverbinding	551072 Z=14
11	570206	S-Haken	S-hook	Crochet	S-haak	4x28
12	570209	S-Haken	S-hook	Crochet	S-haak	6x50

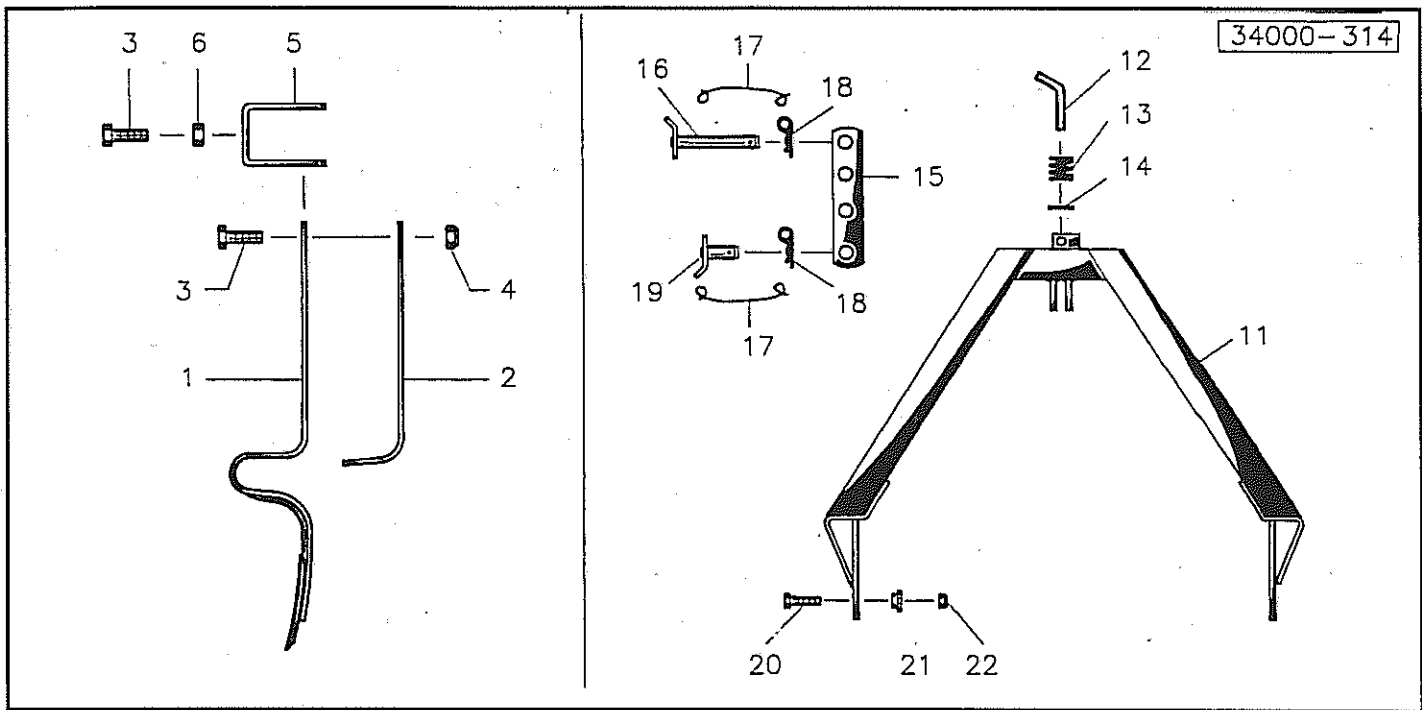


Pos	Id-Nr.	Beschreibung	Description	Désignation	Benaming
-----	--------	--------------	-------------	-------------	----------

561

### Prallblech, hinten

1	034940	Prallblech	Deflection plate	Garant	Plaat	2,5m
2	502670	Flachrundschaube	Panhead bolt	Vis	Bolschroef	M 10x40 DIN603
3	510512	Sechskantmutter	Hex. nut	Ecrou	Moer, zeskant	M10 DIN985 8.8 vz
4	034734	Halter	Bracket	Support	Houder	
5	034939	Konsole	Console	Console	Konsool	
6	500808	Sechskantschraube	Hex. bolt	Vis	Bout, zeskant	M12x45 DIN933 vz
7	510229	Sechskantmutter	Hex. nut	Ecrou	Moer, zeskant	M12 DIN934 8 vz
8	034735	Spindel	Spindle	Tige filetée	Spindel	
9	510317	Sechskantmutter	Hex. nut	Ecrou	Moer, zeskant	M24 DIN 936 8
10	500358	Sechskantschraube	Hex. bolt	Vis	Bout, zeskant	M12x170DIN931 8.8verz
11	570385	Kugelknopf	Ball head	Boule	Kogelkop	21 C 4012 R



Pos Id-Nr. Beschreibung Description Désignation Benaming

Spurlockerer / Accord-Anbaudreieck

1	600042	Zinken	Tine	Dent	Tand	P81/1
2	600045	Verstärkungsfeder	Reinforcement spring	Ressort de renforcem.	Versterkingsveer	P81/16
3	500788	Sechskantschraube	Hex. bolt	Vis	Bout, zeskant	M 12x35 DIN 933 8.8
4	510517	Sechskantmutter	Hex. nut	Ecrou	Moer, zeskant	M12 DIN 985 8 vz
5	034846	Halter	Bracket	Support	Houder	
6	510229	Sechskantmutter	Hex. nut	Ecrou	Moer, zeskant	M12 DIN934 8 vz
11	034388	Rahmen	Frame	Bati	Frame	
12	034393	Stecker	Plug connector	Broche	Stekker	
13	560276	Druckfeder	Compression spring	Ressort	Drukveer	40x21x1,8
14	530063	Spannhülse	Tension pin	Goupille élastique	Spanhuls	6x40 DIN1481 vz
15	034392	Strebe	Strut	Traverse	Tussenbalk	
16	034389	Bolzen	Pin	Axe	Pen	
17	034394	Seil	Rope	Corde	Koord	
18	570226	Federstecker	Spring clip	Goupille beta	Borgclip	4 DIN 11024 vz
19	034390	Bolzen	Pin	Axe	Pen	
20	500829	Sechskantschraube	Hex. bolt	Vis	Bout, zeskant	M16x60 DIN933 8.8
21	034856	Hülse	Bushing	Bague	Huls	
22	510452	Sechskantmutter	Hex. nut	Ecrou	Moer, zeskant	M 16 DIN 980 8