

Ersatzteilliste

Spare parts list
Pièces de rechange
Onderdelenlijst

KREISELEGGE
Rotary Power Harrow
Herse rotative
Roterende eggen

KR 2520

KR 3020

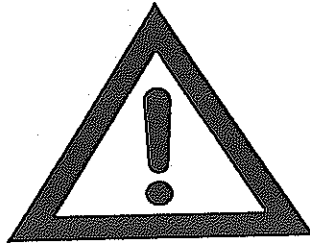
KR 4020

(ab Masch.-Nr. 4770)

NIEMEYER
A G R A R T E C H N I K

NIEMEYER Agrartechnik GmbH
- Ersatzteillager -
D-48477 Hörstel-Riesenbeck, Hansestr. 1
Tel. 05454 / 910-191 *od. 192*
Fax 05454 / 910-282

E-mail: niemec@niemeyerweb.de



Verwenden Sie nur ORIGINAL-NIEMEYER-ERSATZTEILE. Der Einbau von Fremdfabrikaten kann zu schweren Schäden und zum Verlust unserer Gewährleistung führen.

Nachgebaute Teile, speziell Kreiseleggenzinken, entsprechen selten den Anforderungen, und die Materialqualität kann man nicht optisch prüfen. Darum immer nur ORIGINAL-NIEMEYER-Ersatzteile verwenden!

Fit only ORIGINAL-NIEMEYER PARTS. The use of other makes may lead to serious damage and the loss of our warranty.

Imitation products, in particular Rotary power harrow tines, hardly ever meet the requirements and the quality of the material cannot be checked optically.

Therefore only use ORIGINAL-NIEMEYER parts at all times!

Il est mieux pour vous d'utiliser exclusivement des pièces détachées d'origine NIEMEYER!

L'utilisation de pièces de contre-façon peut entraîner de sérieuses détériorations, et surtout vous faire perdre votre garantie.

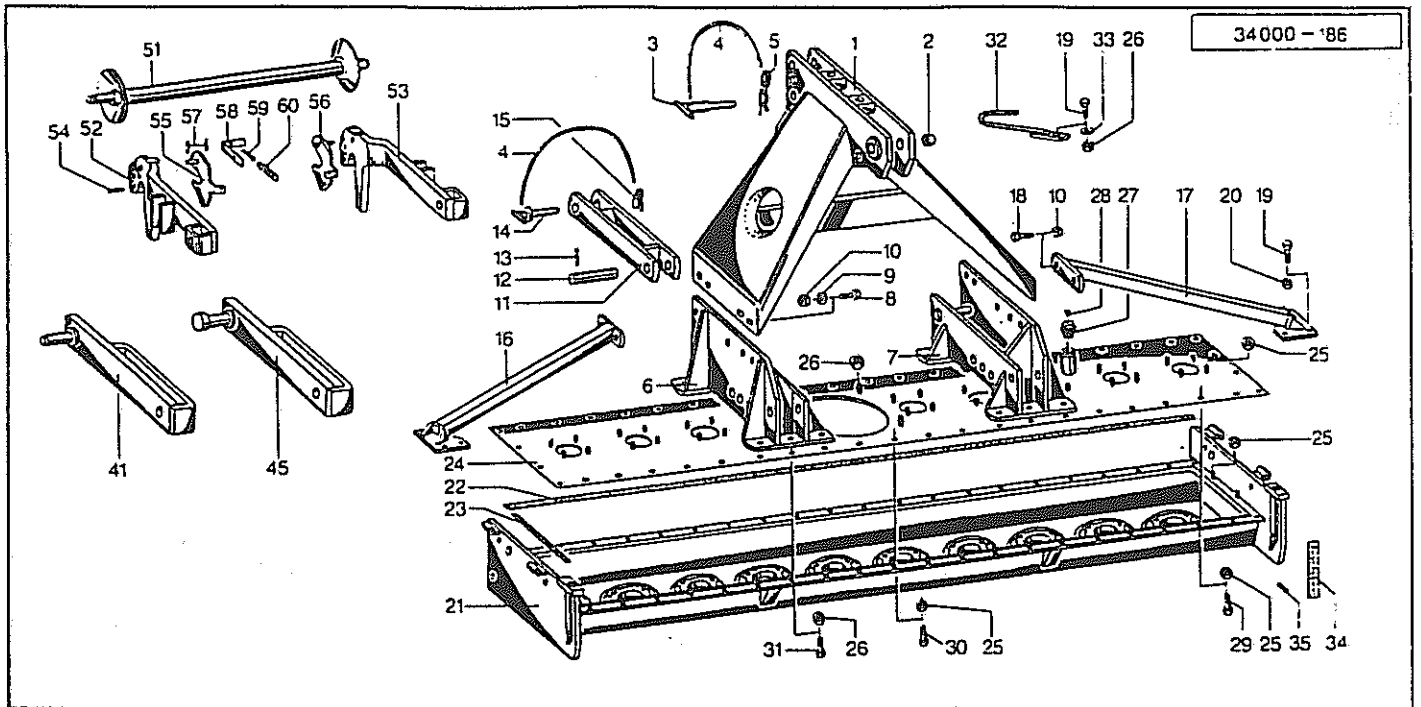
Il est rare que les pièces de contre-façon - principalement les dents des Herses rotatives - répondent à vos besoins, et de plus, leur qualité ne peut être vérifiée visuellement.

ALORS, UN CONSEIL: N'UTILISEZ QUE LES PIÈCES D'ORIGINE NIEMEYER!

Gebruikt U alleen ORIGINELE NIEMEYER ONDERDELEN. Door montage van imitatie-delen kan er zware schade aan de machine ontstaan en kan de garantie vervallen.

Imitatie-delen, in het bijzonder de tanden van de Roterende eggen, voldoen slechts zelden aan door ons gestelde eisen. Materiaalkwaliteit kunt U optisch niet beoordelen.

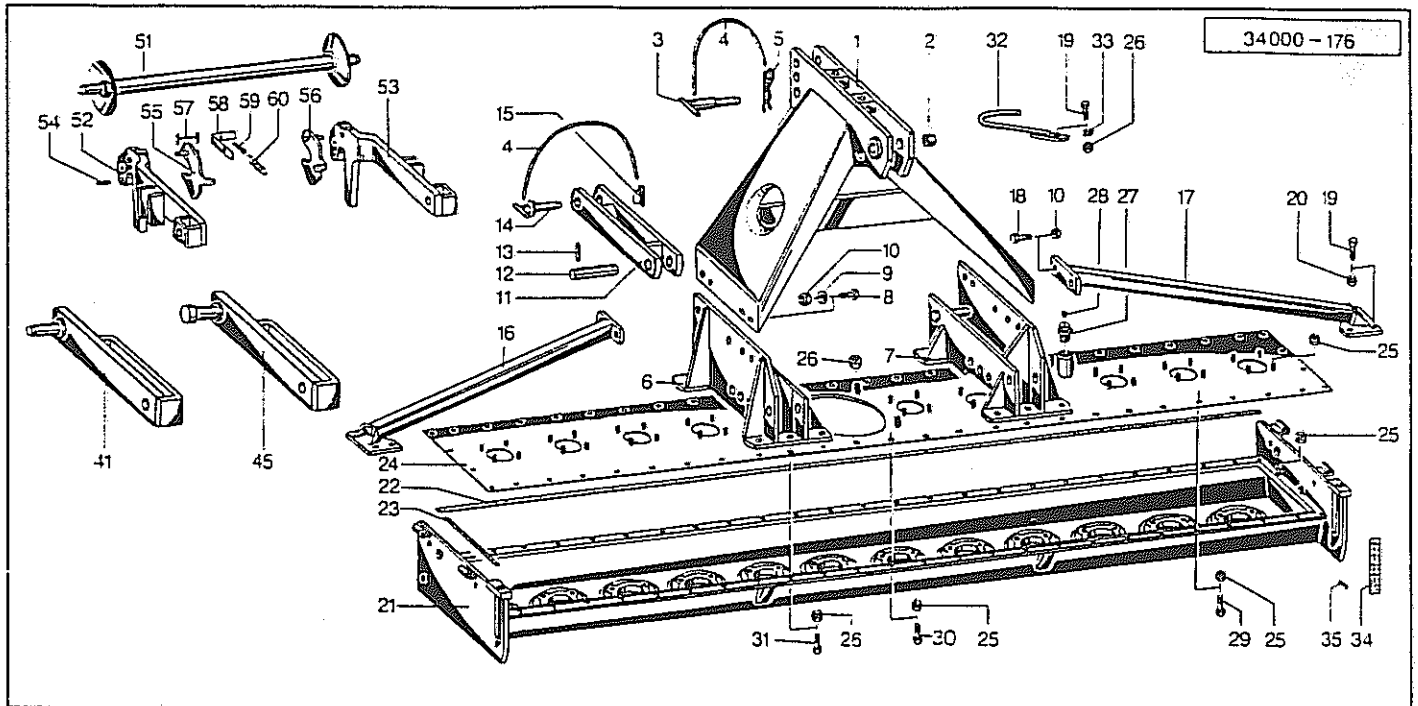
Een reden te meer om ORIGINELE NIEMEYER ONDERDELEN te monteren.



Pos. Id-Nr. Beschreibung Description Désignation Benaming 34000-0092

KR 2520

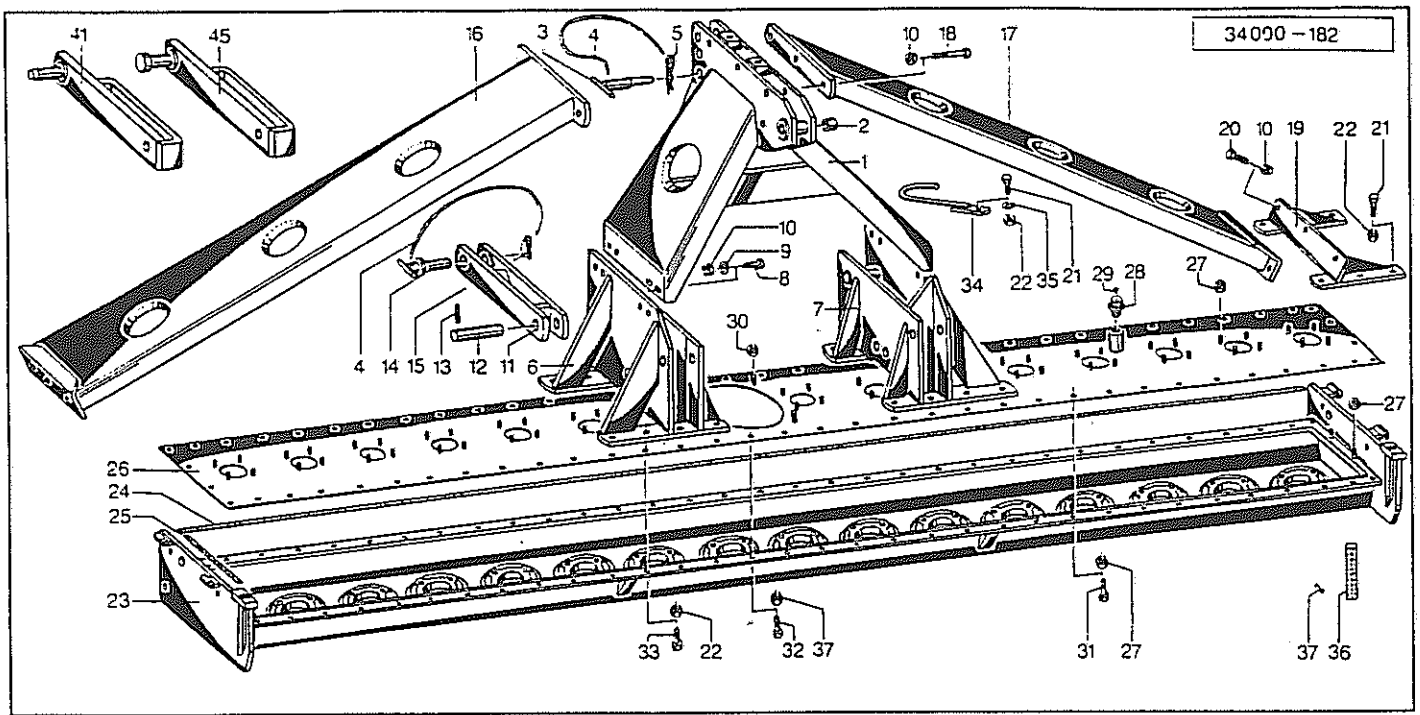
| Pos. | Id-Nr. | Beschreibung | Description | Désignation | Benaming | |
|------|--------|--------------------|----------------|---------------------|-----------------------|---------------------|
| 1 | 034193 | Tragbock | Headstock | Tete d'attelage | Draagbok | |
| 2 | 541749 | Buchse | Bush | Bague | Bus | DU MB 2520 |
| 3 | 034131 | Bolzen | Pin | Axe | Pennen | |
| 4 | 015049 | Seil | Rope | Corde | Koord | L = 1250 |
| 5 | 570227 | Federstecker | Spring clip | Goupille beta | Borgclip | 5 DIN 11024 |
| 6 | 034003 | Konsole, links | Console, left | Console, gauche | Konsool, links | |
| 7 | 034004 | Konsole, rechts | Console, right | Console, droite | Konsool, rechts | |
| 8 | 500824 | Sechskantschraube | Hex. bolt | vis | Zeskante bout | M 16x50 DIN 933 8.8 |
| 9 | 520112 | Scheibe | Washer | Rondelle | Schijf | A 17/30x3 DIN 125 |
| 10 | 510452 | Sechskantmutter | Hex. nut | Ecrou | Zeskante moer | M 16 DIN 980 8 |
| 11 | 034006 | Unterlenker | Bottom pin | Bras inférieur | Steu voor ond.hefarm | |
| 12 | 034007 | Bolzen | Pin | Axe | Pennen | |
| 13 | 530094 | Spannstift | Tension pin | Goupille élastique | Spanstift | 8x40 DIN 1481 |
| 14 | 034008 | Bolzen | Pin | Axe | Pennen | |
| 15 | 570244 | Klapstecker | Linch pin | Attache rapide | Borgpen | 10 DIN 11023 |
| 16 | 034221 | Strebe, links | Strut, left | Traverse, gauche | Tussenbalk, links | |
| 17 | 034220 | Strebe, rechts | Strut, right | Traverse, droite | Tussenbalk, rechts | |
| 18 | 500829 | Sechskantschraube | Hex. bolt | vis | Zeskante bout | M16x60 DIN933 8.8 |
| 19 | 500787 | Sechskantschraube | Hex. bolt | vis | Zeskante bout | M 12x35 DIN 933 8.8 |
| 20 | 510517 | Sechskantmutter | Hex. nut | Ecrou | Zeskante moer | M 12 DIN 985 8 vz |
| 21 | 034367 | Wanne | Trough | Carter | Tandwielbalk | |
| 22 | 550960 | Dichtung | Seal | Joint | Afdichting | L=2434 |
| 23 | 550964 | Dichtung | Seal | Joint | Afdichting | L=318 |
| 24 | 034277 | Deckel | Cover | Couvercle | Deksel | |
| 25 | 510450 | Sechskantmutter | Hex. nut | Ecrou | Zeskante moer | M 10 DIN 980 8 |
| 26 | 510451 | Sechskantmutter | Hex. nut | Ecrou | Zeskante moer | M 12 DIN 980 8 |
| 27 | 034013 | Verschlussschraube | Plug | Bouchon | Vuldop | 1 1/4" |
| 28 | 570325 | Entlüftungsventil | Breather | Reniflard | Ontluchttingsventil | 1007-01-00 |
| 29 | 500761 | Sechskantschraube | Hex. bolt | vis | Zeskante bout | M10x25 DIN933 8.8 |
| 30 | 500456 | Sechskantschraube | Hex. bolt | vis | Zeskante bout | M 10 x 45 DIN931 |
| 31 | 500481 | Sechskantschraube | Hex. bolt | vis | Zeskante bout | M12x45 DIN931 8.8 |
| 32 | 034433 | Halter | Bracket | Support | Houder | |
| 33 | 560707 | Tellerfeder | Spring washer | Rondelle belleville | Schijf | 28/12,2 x 1,5 |
| 34 | 600658 | Skala | Scale | Echelle de lecture | Schaalverdeling | |
| 35 | 531031 | Halbrundkerbnagel | Groove pin | Cioui strié | Nagel | 3x10 N4 V. DIN 1476 |
| 41 | 034266 | Arm | Arm | Arbre | Arm | |
| 45 | 034101 | Arm | Arm | Arbre | Arm | |
| 51 | 034263 | Achse | Axle | Arbre creux | As | |
| 52 | 034259 | Arm, links | Arm, L | Arbre, g. | Arm, L | |
| 53 | 034258 | Arm, rechts | Arm, R | Arbre, dr. | Arm, R | |
| 54 | 530094 | Spannstift | Tension pin | Goupille élastique | Spanstift | 8x40 DIN 1481 |
| 55 | 034261 | Riegel, links | Catch, left | Verrou, gauche | Vergrendeling, links | |
| 56 | 034262 | Riegel, rechts | Catch, right | Verrou, droite | Vergrendeling, rechts | |
| 57 | 530030 | Spannstift | Tension pin | Goupille élastique | Spanstift | 4x25 DIN 1481 |
| 58 | 034260 | Hebel | Lever | Levier | Hendel | |
| 59 | 530328 | Splint | Split pin | Goupille fendue | Splitpen | 4x20 DIN 94 |
| 60 | 560034 | Zugfeder | Tension spring | Ressort | Trekveer | 104x18x2 |



Pos. Id-Nr. Beschreibung Description Désignation Benaming 34000-0093

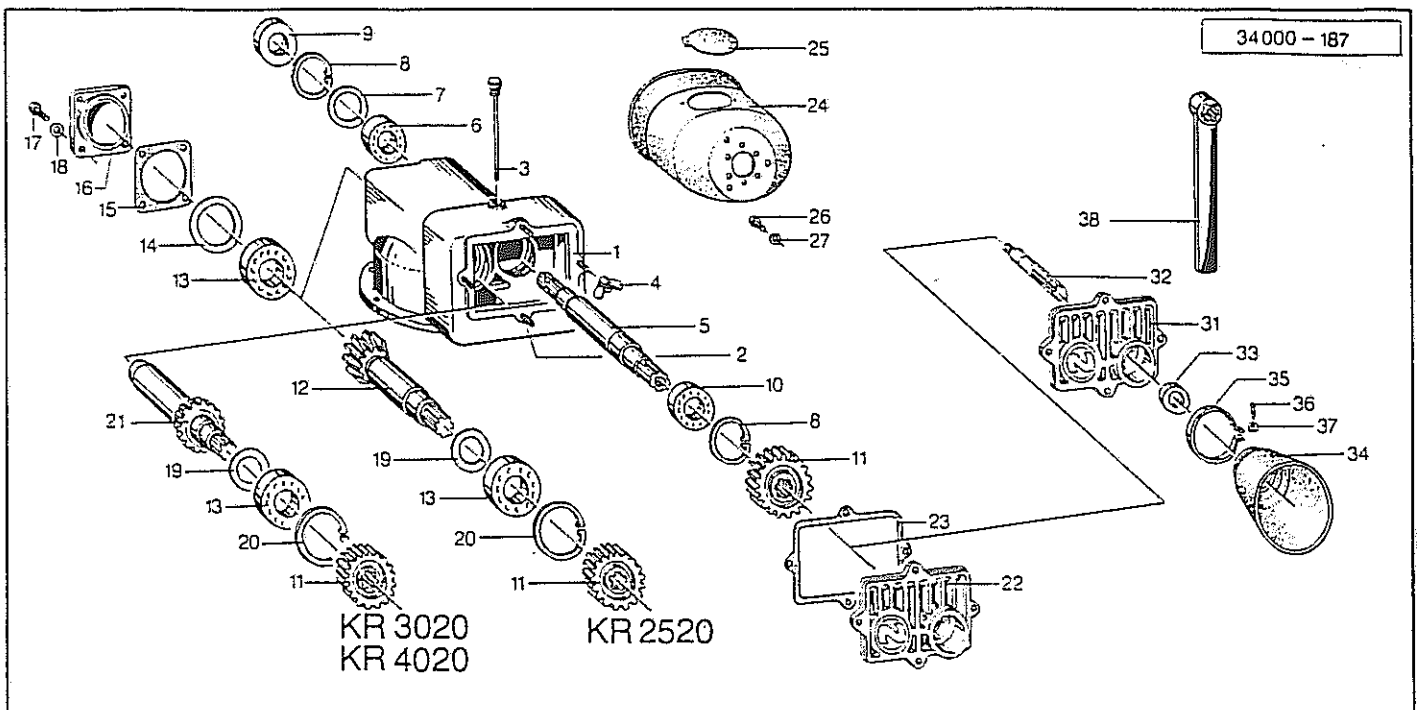
KR 3020

| | | | | | | |
|----|--------|-------------------|----------------|---------------------|-----------------------|---------------------|
| 1 | 034193 | Tragbock | Headstock | Tete d'attelage | Draagbok | |
| 2 | 541749 | Buchse | Bush | Bague | Bus | DU MB 2520 |
| 3 | 034131 | Bolzen | Pin | Axe | Pennen | |
| 4 | 015049 | Seil | Rope | Corde | Koord | L = 1250 |
| 5 | 570227 | Federstecker | Spring clip | Goupille beta | Borgclip | 5 DIN 11024 |
| 6 | 034003 | Konsole, links | Console, left | Console, gauche | Konsool, links | |
| 7 | 034004 | Konsole, rechts | Console, right | Console, droite | Konsool, rechts | |
| 8 | 500824 | Sechskantschraube | Hex. bolt | vis | Zeskante bout | M 16x50 DIN 933 8.8 |
| 9 | 520112 | Scheibe | Washer | Rondelle | Schijf | A 17/30x3 DIN 125 |
| 10 | 510452 | Sechskantmutter | Hex. nut | Ecrou | Zeskante moer | M 16 DIN 980 8 |
| 11 | 034006 | Unterlenker | Bottom pin | Bras inférieur | Steen voor ond.hefarm | |
| 12 | 034007 | Bolzen | Pin | Axe | Pennen | |
| 13 | 530094 | Spannstift | Tension pin | Goupille élastique | Spanstift | 8x40 DIN 1481 |
| 14 | 034008 | Bolzen | Pin | Axe | Pennen | |
| 15 | 570244 | Klappstecker | Linch pin | Attache rapide | Borgpen | 10 DIN 11023 |
| 16 | 034219 | Strebe, links | Strut, left | Traverse, gauche | Tussenbalk, links | |
| 17 | 034220 | Strebe, rechts | Strut, right | Traverse, droite | Tussenbalk, rechts | |
| 18 | 500829 | Sechskantschraube | Hex. bolt | vis | Zeskante bout | M16x60 DIN933 8.8 |
| 19 | 500787 | Sechskantschraube | Hex. bolt | vis | Zeskante bout | M 12x35 DIN 933 8.8 |
| 20 | 510517 | Sechskantmutter | Hex. nut | Ecrou | Zeskante moer | M 12 DIN 985 8 vz |
| 21 | 034365 | Wanne | Trough | Carter | Tandwielbalk | |
| 22 | 550961 | Dichtung | Seal | Joint | Afdichting | L=2904 |
| 23 | 550964 | Dichtung | Seal | Joint | Afdichting | L=318 |
| 24 | 034278 | Deckel | Cover | Couvercle | Deksel | |
| 25 | 510450 | Sechskantmutter | Hex. nut | Ecrou | Zeskante moer | M 10 DIN 980 8 |
| 26 | 510451 | Sechskantmutter | Hex. nut | Ecrou | Zeskante moer | M 12 DIN 980 8 |
| 27 | 034013 | Verschlußschraube | Plug | Bouchon | Vuldop | 1 1/4" |
| 28 | 570325 | Entlüftungsventil | Breather | Reniflard | Outluchtungsventil | 1007-01-00 |
| 29 | 500761 | Sechskantschraube | Hex. bolt | vis | Zeskante bout | M10x25 DIN933 8.8 |
| 30 | 500456 | Sechskantschraube | Hex. bolt | vis | Zeskante bout | M 10 x 45 DIN931 |
| 31 | 500481 | Sechskantschraube | Hex. bolt | vis | Zeskante bout | M12x45 DIN931 8.8 |
| 32 | 034433 | Halter | Bracket | Support | Houder | |
| 33 | 560707 | Tellerfeder | Spring washer | Rondelle belleville | Schijf | 28/12,2 x 1,5 |
| 34 | 600658 | Skala | Scale | Echelle de lecture | Schaalverdeling | |
| 35 | 531031 | Halbrundkerbnagel | Groove pin | Clou strié | Nagel | 3x10 N4 V. DIN 1476 |
| 41 | 034266 | Arm | Arm | Arbre | Arm | |
| 45 | 034101 | Arm | Arm | Arbre | Arm | |
| 51 | 034263 | Achse | Axle | Arbre creux | As | |
| 52 | 034259 | Arm, links | Arm, L | Abre, g. | Arm, L | |
| 53 | 034258 | Arm, rechts | Arm, R | Abre, dr. | Arm, R | |
| 54 | 530094 | Spannstift | Tension pin | Goupille élastique | Spanstift | 8x40 DIN 1481 |
| 55 | 034261 | Riegel, links | Catch, left | Verrou, gauche | Vergrendeling, links | |
| 56 | 034262 | Riegel, rechts | Catch, right | Verrou, droite | Vergrendeling, rechts | |
| 57 | 530030 | Spannstift | Tension pin | Goupille élastique | Spanstift | 4x25 DIN 1481 |
| 58 | 034260 | Hebel | Lever | Levier | Hendel | |
| 59 | 530328 | Splint | Split pin | Goupille fendue | Splitpen | 4x20 DIN 94 |
| 60 | 560034 | Zugfeder | Tension spring | Ressort | Trekveer | 104x18x2 |



34000-0094

| Pos. | Id-Nr. | Beschreibung | Description | Désignation | Benaming | |
|----------------|--------|--------------------|----------------|---------------------|-----------------------|---------------------|
| <u>KR 4020</u> | | | | | | |
| 1 | 034379 | Tragbock | Headstock | Tete d'attelage | Draagbok | |
| 2 | 541749 | Buchse | Bush | Bague | Bus | DU MB 2520 |
| 3 | 034131 | Bolzen | Pin | Axe | Pennen | |
| 4 | 015049 | Seil | Rope | Corde | Koord | L = 1250 |
| 5 | 570227 | Federstecker | Spring clip | Goupille beta | Borgclip | 5 DIN 11024 |
| 6 | 034133 | Konsole, links | Console, left | Console, gauche | Konsool, links | |
| 7 | 034132 | Konsole, rechts | Console, right | Console, droite | Konsool, rechts | |
| 8 | 500824 | Sechskantschraube | Hex. bolt | vis | Zeskante bout | M 16x50 DIN 933 8.8 |
| 9 | 520112 | Scheibe | Washer | Rondelle | Schijf | A 17/30x3 DIN 125 |
| 10 | 510452 | Sechskantmutter | Hex. nut | Ecrou | Zeskante moer | M 16 DIN 980 8 |
| 11 | 034135 | Unterlenker | Bottom pin | Bras inférieur | Steun voor ond.hefarm | |
| 12 | 034136 | Bolzen | Pin | Axe | Pennen | |
| 13 | 530094 | Spannstift | Tension pin | Goupille élastique | Spanstift | 8x40 DIN 1481 |
| 14 | 034137 | Bolzen | Pin | Axe | Pennen | |
| 15 | 570244 | Klappstecker | Linch pin | Attache rapide | Borgpen | 10 DIN 11023 |
| 16 | 034385 | Strebe, links | Strut, left | Traverse, gauche | Tussenbalk, links | |
| 17 | 034384 | Strebe, rechts | Strut, right | Traverse, droite | Tussenbalk, rechts | |
| 18 | 500518 | Sechskantschraube | Hex. bolt | vis | Zeskante bout | M16x120 DIN931 8.8 |
| 19 | 034143 | Konsole | Console | Console | Konsool | |
| 20 | 500822 | Sechskantschraube | Hex. bolt | vis | Zeskante bout | M 16x40 DIN 933 8.8 |
| 21 | 500787 | Sechskantschraube | Hex. bolt | vis | Zeskante bout | M 12x35 DIN 933 8.8 |
| 22 | 510517 | Sechskantmutter | Hex. nut | Ecrou | Zeskante moer | M 12 DIN 985 8 vz |
| 23 | 034366 | Wanne | Trough | Carter | Tandwielbalk | |
| 24 | 550963 | Dichtung | Seal | Joint | Afdichting | L=3947 |
| 25 | 550964 | Dichtung | Seal | Joint | Afdichting | L=318 |
| 26 | 034279 | Deckel | Cover | Couvercle | Deksel | |
| 27 | 510450 | Sechskantmutter | Hex. nut | Ecrou | Zeskante moer | M 10 DIN 980 8 |
| 28 | 034013 | Verschlussschraube | Plug | Bouchon | Vuldop | 1 1/4" |
| 29 | 570325 | Entlüftungsventil | Breather | Reniflard | Outluchtungsventil | 1007-01-00 |
| 30 | 510451 | Sechskantmutter | Hex. nut | Ecrou | Zeskante moer | M 12 DIN 980 8 |
| 31 | 500761 | Sechskantschraube | Hex. bolt | vis | Zeskante bout | M10x25 DIN933 8.8 |
| 32 | 500456 | Sechskantschraube | Hex. bolt | vis | Zeskante bout | M 10 x 45 DIN931 |
| 33 | 500481 | Sechskantschraube | Hex. bolt | vis | Zeskante bout | M12x45 DIN931 8.8 |
| 34 | 034433 | Halter | Bracket | Support | Houder | |
| 35 | 560707 | Tellerfeder | Spring washer | Rondelle belleville | Schijf | 28/12,2 x 1,5 |
| 36 | 600658 | Skala | Scale | Echelle de lecture | Schaalverdeling | |
| 37 | 531031 | Halbrundkerbnagel | Groove pin | Clou strié | Nagel | 3x10 N4 V. DIN 1476 |
| 41 | 034432 | Unterlenker | Bottom pin | Bras inférieur | Steun voor ond.hefarm | |
| 45 | 034431 | Unterlenker | Bottom pin | Bras inférieur | Steun voor ond.hefarm | |



| Pos. | Id-Nr. | Beschreibung | Description | Désignation | Benaming | |
|------|--------|--------------------|----------------------|--------------------|-----------------|-----------------------|
| 1 | 034033 | Gehäuse | Casing | Carter | Huis | 034033 G |
| 2 | 503750 | Stiftschraube | Bolt | Goujon | Tapeind | M 10x25 DIN 939 8.8 |
| 3 | 570326 | Entlüftungsstopfen | Breather | Reniflard | Pijlstok vuldop | B2-R3/8" GN 552 |
| 4 | 510665 | Flügelmutter | Nut | Ecrou | Moer | M 10 DIN 315 |
| 5 | 034034 | Welle | Shaft | Arbre | As | |
| 6 | 541008 | Kegelrollenlager | Taper roller bearing | Roulement a galets | Lager | 30209 A |
| 7 | 520379 | PS-Scheibe | Adaptor washer | Rondelle de calage | Vulring | 65/85x0,1 DIN 988 |
| 7a | 520380 | PS-Scheibe | Adaptor washer | Rondelle de calage | Vulring | 65/85x0,3 DIN 988 |
| 7b | 520381 | PS-Scheibe | Adaptor washer | Rondelle de calage | Vulring | 65/85x0,5 DIN 988 |
| 7c | 520382 | PS-Scheibe | Adaptor washer | Rondelle de calage | Vulring | 65/85x1 DIN 988 |
| 8 | 531652 | Seegerring | Circlip | Jonc d'arrêt | Seegerring | J 85x3 DIN 472 |
| 9 | 550090 | Simmerring | Oil seal | Joint d'étanchéité | Keerring | BASL 45/85x8 |
| 10 | 541054 | Kegelrollenlager | Taper roller bearing | Roulement a galets | Lager | 33209 |
| 11 | 034042 | Stirnrad | Gear | Pignon | Tandwiel | Z=13 |
| 11a | 034040 | Stirnrad | Gear | Pignon | Tandwiel | Z=14 |
| 11b | 034044 | Stirnrad | Gear | Pignon | Tandwiel | Z=15 |
| 11c | 034038 | Stirnrad | Gear | Pignon | Tandwiel | Z=17 |
| 11d | 034035 | Stirnrad | Gear | Pignon | Tandwiel | Z=18 |
| 11e | 034036 | Stirnrad | Gear | Pignon | Tandwiel | Z=20 |
| 11f | 034037 | Stirnrad | Gear | Pignon | Tandwiel | Z=21 |
| 11g | 034045 | Stirnrad | Gear | Pignon | Tandwiel | Z=23 |
| 11h | 034041 | Stirnrad | Gear | Pignon | Tandwiel | Z=24 |
| 11i | 034043 | Stirnrad | Gear | Pignon | Tandwiel | Z=25 |
| 12 | 034046 | Welle | Shaft | Arbre | As | |
| 13 | 541010 | Kegelrollenlager | Taper roller bearing | Roulement a galets | Lager | 30212 |
| 14 | 520400 | PS-Scheibe | Adaptor washer | Rondelle de calage | Vulring | 90/110x0,1 DIN 988 |
| 14a | 520401 | PS-Scheibe | Adaptor washer | Rondelle de calage | Vulring | 90/110x0,3 DIN 988 |
| 14b | 520402 | PS-Scheibe | Adaptor washer | Rondelle de calage | Vulring | 90/110x0,5 DIN 988 |
| 15 | 551228 | Dichtung | Seal | Joint | Afdichting | 128/110x0,75 KR 302/6 |
| 16 | 034047 | Deckel | Cover | Couvercle | Deksel | 034047 G |
| 17 | 500760 | Sechskantschraube | Hex. bolt | vis | Zeskante bout | M 10x20 DIN 933 8.8 |
| 18 | 520577 | Sicherungsring | Securing ring | Jonc d'arrêt | Borgring | VS 10 |
| 19 | 520373 | PS-Scheibe | Adaptor washer | Rondelle de calage | Vulring | 60/75x1 DIN 988 |
| 20 | 531660 | Seegerring | Circlip | Jonc d'arrêt | Seegerring | J 110x4 DIN 472 |
| 21 | 034048 | Welle | Shaft | Arbre | As | |
| 22 | 034049 | Deckel | Cover | Couvercle | Deksel | |
| 23 | 550970 | Dichtung | Seal | Joint | Afdichting | |
| 24 | 034375 | Schutztopf | Protective lid | Protecteur | Kap | |
| 25 | 610746 | Deckel | Cover | Couvercle | Deksel | |
| 26 | 500741 | Sechskantschraube | Hex. bolt | vis | Zeskante bout | M 8x15 DIN 933 8.8 |
| 27 | 520032 | Scheibe | Washer | Rondelle | Schijf | 8,4/25x2 DIN 9021 |
| 31 | 034065 | Deckel | Cover | Couvercle | Deksel | |
| 32 | 034064 | Welle | Shaft | Arbre | As | |
| 33 | 550064 | Simmerring | Oil seal | Joint d'étanchéité | Keerring | WDR 35/56x12 B 27 S |
| 34 | 610700 | Schutztrichter | Protective cone | Protecteur | Beschermhuis | |
| 35 | 610570 | Spannband | Tightening tape | Collier de serrage | Klemband | |
| 36 | 503126 | Linsenschraube | Bolt | Vis | Boutje | M5 x 25 vz DIN 985 |
| 37 | 510602 | Vierkantmutter | Square nut | Ecrou carré | Moer | M 5 DIN 557 vz |
| 38 | 034115 | Schlüssel | Spanner | Clef | Sleutel | |

NIEMEYER Agrartechnik GmbH

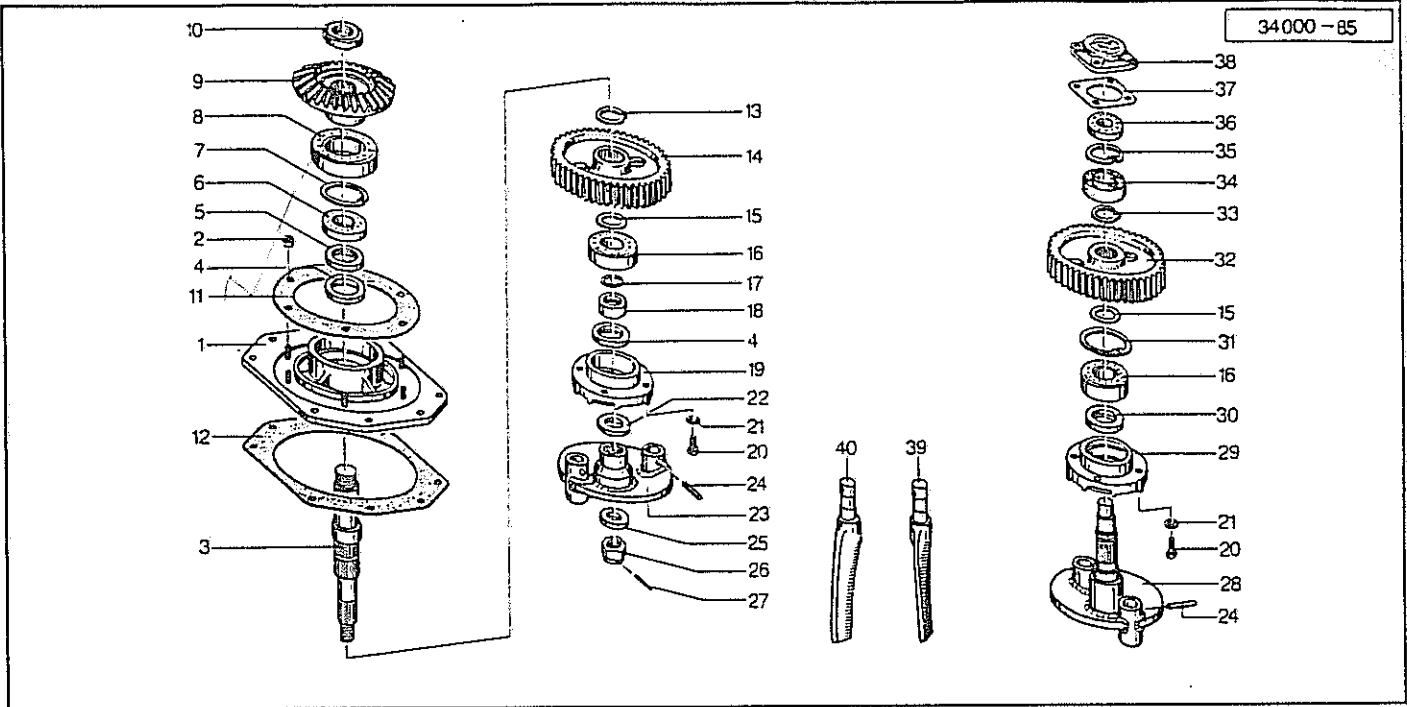
Niemeyer Agrartechnik GmbH

- Ersatzteillager -

D-48477 Hörstel-Riesenbeck, Hansestr. 1

Tel. 05454/910-191 o. 192

Fax 05454/910-282

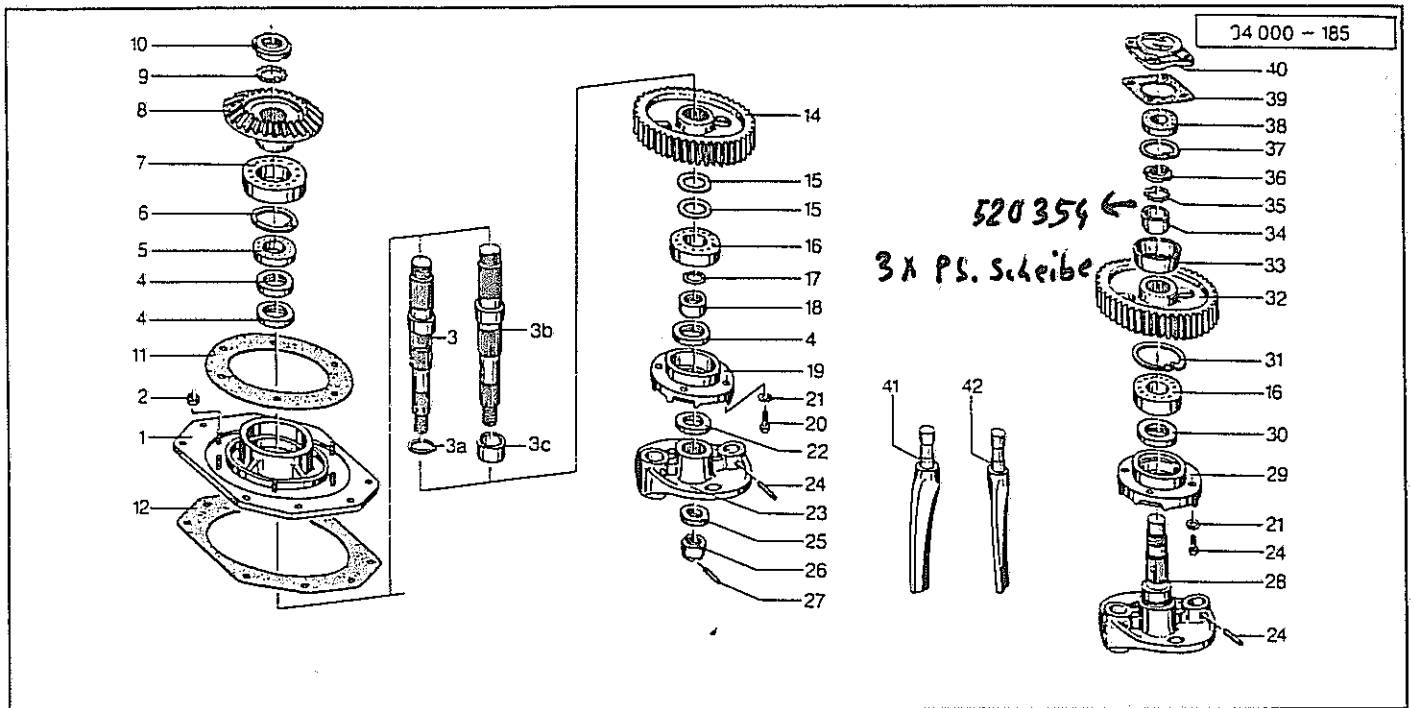


34000-0095

| Pos. | Id-Nr. | Beschreibung | Description | Désignation | Benaming | |
|------------------------|--------|---------------------|----------------------|--------------------|-------------------|----------------------|
| KR 2520/KR 3020 | | | | | | |
| | | bis Masch.-Nr. 5699 | until Serial No.5699 | jusqu'à n° 5699 | tot serieno. 5699 | |
| 1 | 034050 | Flansch | Flange | Flasque | Flens | 034050G |
| 2 | 510451 | Sechskantmutter | Hex. nut | Ecrou | Zeskante moer | M 12 DIN 980 8 |
| 3 | 034051 | Welle | Shaft | Arbre | As | |
| 4 | 550103 | Simmerring | Oil seal | Joint d'étanchéité | Keerring | BASL 60/80x10/12 |
| 5 | 550100 | Simmerring | Oil seal | Joint d'étanchéité | Keerring | BA 60/80x10 |
| 6 | 541009 | Kege Rollenlager | Taper roller bearing | Roulement a galets | Lager | 30210 |
| 7 | 531653 | Seegerring | Circlip | Jonc d'arrêt | Seegerring | J 90x3 DIN 472 |
| 8 | 541011 | Kege Rollenlager | Taper roller bearing | Roulement a galets | Lager | 30215 A |
| 9 | 034052 | Kegeirad | Pinion | Pignon conique | Tandwiel | Z=27 L= 78 |
| 10 | 510733 | Nutmutter | Grooved nut | Ecrou | Moer | GUP M45x1,5 |
| 11 | 551229 | Dichtung | Seal | Joint | Afdichting | 290 x 210 x 0,5 |
| 11a | 551230 | Dichtung | Seal | Joint | Afdichting | 290 x 210 x 0,75 |
| 12 | 551231 | Dichtung | Seal | Joint | Afdichting | 0,75 |
| 13 | 531534 | Seegerring | Circlip | Jonc d'arrêt | Seegerring | A50x2 DIN471 |
| 14 | 034053 | Stirnrad | Gear | Pignon | Tandwiel | Z=47 |
| 15 | 520354 | PS-Scheibe | Adaptor washer | Rondelle de calage | Vulring | 45/55x1 DIN 988 |
| 16 | 540262 | Rillenkugellager | Grooved ball bearing | Roulement | Kogellager | 6309 |
| 17 | 550530 | O-Ring | O-Ring | Joint torique | O-Ring | OR 44x4 |
| 18 | 034055 | Buchse | Bush | Bague | Bus | |
| 19 | 034056 | Flansch | Flange | Flasque | Flens | |
| 20 | 500762 | Sechskantschraube | Hex. bolt | vis | Zeskante bout | M 10x30 DIN 933 |
| 21 | 520577 | Sicherungsring | Securing ring | Jonc d'arret | Borgring | VS 10 |
| 22 | 034057 | Scheibe | Washer | Rondelle | Schijf | |
| 23 | 034281 | Träger | Bearer | Poutre | Drager | |
| 24 | 530132 | Spannstift | Tension pin | Goupille élastique | Spanstift | 12x55 DIN 1481 |
| 25 | 034059 | Scheibe | Washer | Rondelle | Schijf | |
| 26 | 510642 | Kronenmutter | Crown nut | Ecrou a couronne | Kroonmoer | M30x2 DIN935 |
| 27 | 530045 | Spannstift | Tension pin | Goupille élastique | Spanstift | 5x40 DIN 1481 |
| 28 | 034280 | Träger | Bearer | Poutre | Drager | |
| 29 | 034061 | Flansch | Flange | Flasque | Flens | |
| 30 | 550097 | Simmerring | Oil seal | Joint d'étanchéité | Keerring | BAUD 55/80x10/8 3 SL |
| 31 | 531657 | Seegerring | Circlip | Jonc d'arrêt | Seegerring | J 100x3 DIN472 |
| 32 | 034054 | Stirnrad | Gear | Pignon | Tandwiel | Z=47 |
| 33 | 531532 | Seegerring | Circlip | Jonc d'arrêt | Seegerring | A45x2,5 SD DIN471 |
| 34 | 600462 | Kugelfangschale | Ball bowl | Coquille | Kogelvangschaal | |
| 35 | 531650 | Seegerring | Circlip | Jonc d'arrêt | Seegerring | J 80x2,5 DIN 472 |
| 36 | 540255 | Rillenkugellager | Grooved ball bearing | Roulement | Kogellager | 6307 2 RSR |
| 37 | 551243 | Dichtung | Seal | Joint | Afdichting | 115 x 115 x 0,75 |
| 38 | 034275 | Deckel | Cover | Couvercle | Deksel | 034275 G |
| 39 | 034001 | Zinken, links | Tine, left | Dent, gauche | Tand, links | |
| 40 | 034000 | Zinken, rechts | Tine, right | Dent, droite | Tand, rechts | |

X

X alt ersetzt d. 034479 + neuer Befestigung!
 siehe ab Masch.-nr. 5700 (Seite 7)

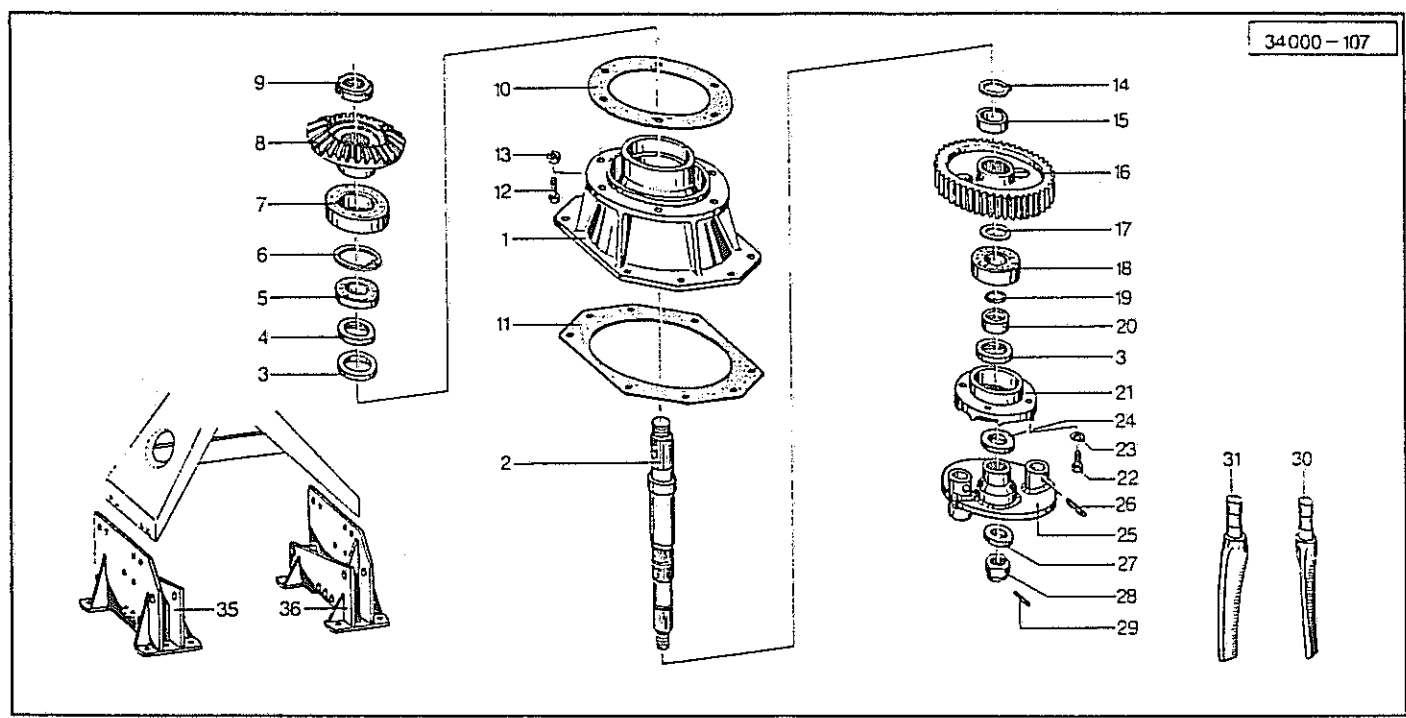


Pos. Id-Nr. Beschreibung Description Désignation Benaming 34000-0096

KR 2520/KR 3020

ab Masch.-Nr. 5700 from Serial No. 5700 à partir du n° 5700 vanaf serieno. 5700

| | | | | | | |
|-----|--------|-----------------------------------|---------------------------------|---------------------------------|---------------------------------|-----------------------|
| 1 | 034050 | Flansch | Flange | Flasque | Flens | 034050G |
| 2 | 510451 | Sechskantmutter | Hex. nut | Ecrou | Zeskante moer | M 12 DIN 980 8 |
| 3 | 034051 | Welle <i>340 mm</i> | Shaft | Arbre | As | |
| 3a | 531534 | Seegerring bis Masch.-Nr. 5874 | Circlip until Serial No.5874 | Jonc d'arrêt jusqu'à n° 5874 | Seegerring tot serieno. 5874 | A50x2 DIN471 |
| 3b | 034464 | Welle <i>339 mm</i> | Shaft from Serial No. 5875 | Arbre à partir du n° 5875 | As vanaf serieno. 5875 | |
| 3c | 034460 | Hülse ab Masch.-Nr. 5875 | Bushing from Serial No. 5875 | Bague à partir du n° 5875 | Bus vanaf serieno. 5875 | |
| 4 | 550103 | Simmerring | Oil seal | Joint d'étanchéité | Keerring | BASL 60/80x10/12 |
| 5 | 541009 | Kege Rollenlager | Taper roller bearing | Roulement a galets | Lager | 30210 |
| 6 | 531653 | Seegerring | Circlip | Jonc d'arrêt | Seegerring | J 90x3 DIN 472 |
| 7 | 541011 | Kege Rollenlager | Taper roller bearing | Roulement a galets | Lager | 30215 A |
| 8 | 034052 | Kege rad | Pinion | Pignon conique | Tandwiel | Z=27 L= 78 |
| 9 | 520634 | Sicherungsblech | Locking plate | Plaquette-frein | Borgplaat | 45x69x1,25 M89 |
| 10 | 510734 | Nutmutter | Grooved nut | Ecrou | Moer | M45x1,5 KM9 DIN1804 |
| 11 | 551229 | Dichtung | Seal | Joint | Afdichting | 290 x 210 x 0,5 |
| 11a | 551230 | Dichtung | Seal | Joint | Afdichting | 290 x 210 x 0,75 |
| 12 | 551231 | Dichtung | Seal | Joint | Afdichting | 0,75 |
| 14 | 034053 | Stirnrad | Gear | Pignon | Tandwiel | Z=47 |
| 15 | 520354 | PS-Scheibe | Adaptor washer | Rondelle de calage | Vulring | 45/55x1 DIN 988 |
| 16 | 540262 | Rillenkugellager | Grooved ball bearing | Roulement | Kogellager | 6309 |
| 17 | 550530 | O-Ring | O-Ring | Joint torique | O-Ring | OR 44x4 |
| 18 | 034055 | Buchse | Bush | Bague | Bus | |
| 19 | 034056 | Flansch | Flange | Flasque | Flens | |
| 20 | 500762 | Sechskantschraube | Hex. bolt | vis | Zeskante bout | M 10x30 DIN 933 |
| 21 | 520577 | Sicherungsring | Securing ring | Jonc d'arrêt | Borgring | VS 10 |
| 22 | 034057 | Scheibe | Washer | Rondelle | Schijf | |
| 23 | 034445 | Träger | Bearer | Poutre | Drager | |
| 24 | 530132 | Spannstift | Tension pin | Goupille élastique | Spanstift | 12x55 DIN 1481 |
| 25 | 034059 | Scheibe | Washer | Rondelle | Schijf | |
| 26 | 510642 | Kronenmutter | Crown nut | Ecrou a couronne | Kroonmoer | M30x2 DIN935 |
| 27 | 530045 | Spannstift | Tension pin | Goupille élastique | Spanstift | 5x40 DIN 1481 |
| 28 | 034479 | Träger | Bearer | Poutre | Drager | |
| 29 | 034061 | Flansch | Flange | Flasque | Flens | |
| 30 | 550097 | Simmerring | Oil seal | Joint d'étanchéité | Keerring | BAUD 55/80x10/8 3 SL |
| 31 | 531657 | Seegerring | Circlip | Jonc d'arrêt | Seegerring | J 100x3 DIN472 |
| 32 | 034054 | Stirnrad | Gear | Pignon | Tandwiel | Z=47 |
| 33 | 034481 | Kugelfangschale | Ball bowl | Coquille | Kogelvangschaal | |
| 34 | 034480 | Hülse | Bushing | Bague | Bus | |
| 35 | 520635 | Sicherungsblech | Locking plate | Plaquette-frein | Borgplaat | 40x62x1,25 M88 |
| 36 | 510737 | Nutmutter | Grooved nut | Ecrou | Moer | M40x1,5 DIN1804 (KM8) |
| 37 | 531650 | Seegerring | Circlip | Jonc d'arrêt | Seegerring | J 80x2,5 DIN 472 |
| 38 | 540255 | Rillenkugellager | Grooved ball bearing | Roulement | Kogellager | 6307 2 RSR |
| 39 | 551243 | Dichtung | Seal | Joint | Afdichting | 115 x 115 x 0,75 |
| 40 | 034275 | Deckel | Cover | Couvercle | Deksel | 034275 G |
| 41 | 034000 | Zinken, rechts | Tine, right | Dent, droite | Tand, rechts | |
| 42 | 034001 | Zinken, links | Tine, left | Dent, gauche | Tand, links | |

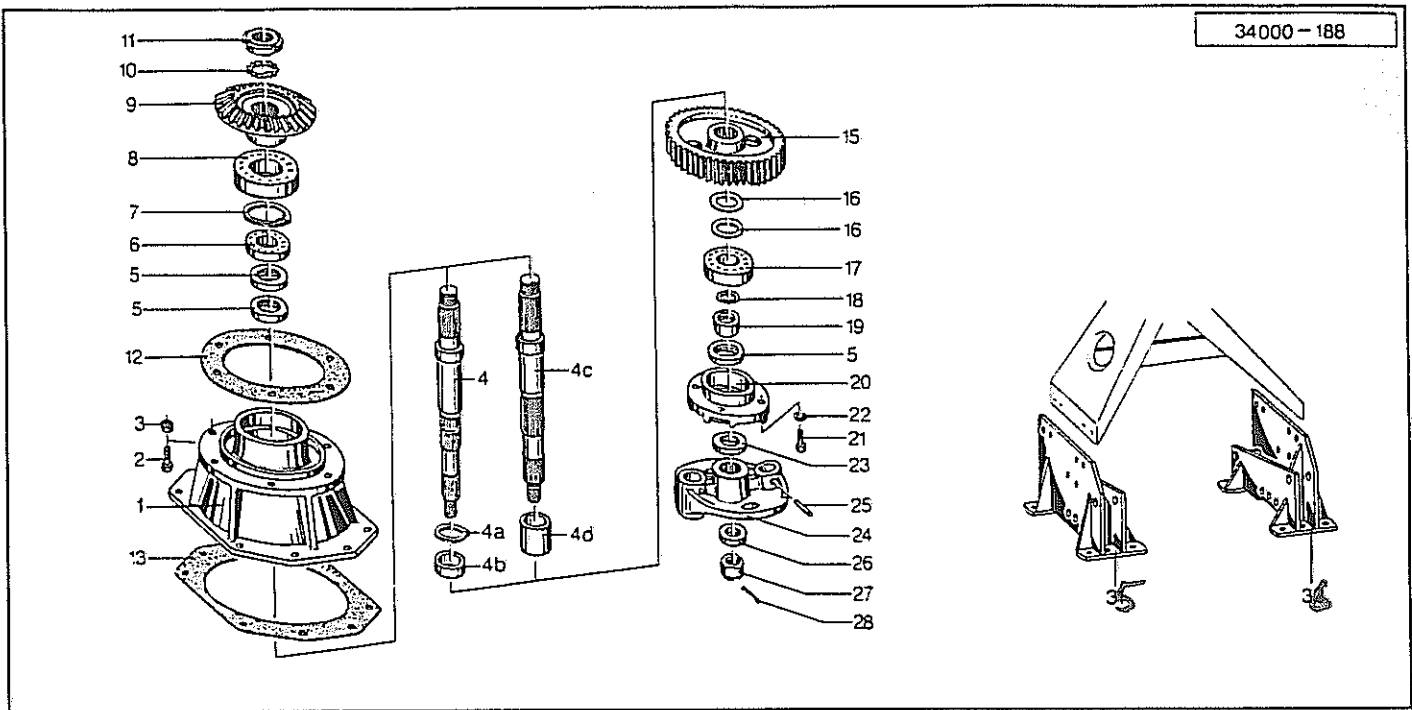


Pos. Id.-Nr. Beschreibung Description Désignation Benaming 34000-0097

KR 2520/KR 3020

bis Masch.-Nr. 5699 until Serial No.5699 jusqu'à n° 5699 tot serieno. 5699

| | | | | | | |
|-----|--------|-------------------|----------------------|--------------------|-----------------|-------------------|
| 1 | 034210 | Flansch | Flange | Flasque | Flens | X13592 |
| 2 | 034145 | Welle | Shaft | Arbre | As | |
| 3 | 550103 | Simmerring | Oil seal | Joint d'étanchéité | Keerring | BASL 60/80x10/12 |
| 4 | 550100 | Simmerring | Oil seal | Joint d'étanchéité | Keerring | BA 60/80x10 |
| 5 | 541009 | Kegelrollenlager | Taper roller bearing | Roulement a galets | Lager | 30210 |
| 6 | 531653 | Seegerring | Circlip | Jonc d'arrêt | Seegerring | J 90x3 DIN 472 |
| 7 | 541011 | Kegelrollenlager | Taper roller bearing | Roulement a galets | Lager | 30215 A |
| 8 | 034052 | Kegelrad | Pinion | Pignon conique | Tandwiel | Z=27 L= 78 |
| 9 | 510733 | Nutmutter | Grooved nut | Ecrou | Moer | GUP M45x1,5 |
| 10 | 551229 | Dichtung | Seal | Joint | Afdichting | 290 x 210 x 0,5 |
| 10a | 551230 | Dichtung | Seal | Joint | Afdichting | 290 x 210 x 0,75 |
| 11 | 551231 | Dichtung | Seal | Joint | Afdichting | 0,75 |
| 12 | 500789 | Sechskantschraube | Hex. bolt | vis | Zeskante bout | M 12 x 40 DIN 933 |
| 13 | 510451 | Sechskantmutter | Hex. nut | Ecrou | Zeskante moer | M 12 DIN 980 8 |
| 14 | 531534 | Seegerring | Circlip | Jonc d'arrêt | Seegerring | A50x2 DIN471 |
| 15 | 034211 | Hülse | Bushing | Bague | Bus | |
| 16 | 034053 | Stirnrad | Gear | Pignon | Tandwiel | Z=47 |
| 17 | 520354 | PS-Scheibe | Adaptor washer | Rondelle de calage | Vulring | 45/55x1 DIN 988 |
| 18 | 540262 | Rillenkugellager | Grooved ball bearing | Roulement | Kogellager | 6309 |
| 19 | 550530 | O-Ring | O-Ring | Joint torique | O-Ring | OR 44x4 |
| 20 | 034055 | Buchse | Bush | Bague | Bus | |
| 21 | 034056 | Flansch | Flange | Flasque | Flens | |
| 22 | 500762 | Sechskantschraube | Hex. bolt | vis | Zeskante bout | M 10x30 DIN 933 |
| 23 | 520577 | Sicherungsring | Securing ring | Jonc d'arret | Borgring | VS 10 |
| 24 | 034057 | Scheibe | Washer | Rondelle | Schijf | |
| 25 | 034281 | Träger | Bearer | Poutre | Drager | |
| 26 | 530132 | Spannstift | Tension pin | Goupille élastique | Spanstift | 12x55 DIN 1481 |
| 27 | 034059 | Scheibe | Washer | Rondelle | Schijf | |
| 28 | 510642 | Kronenmutter | Crown nut | Ecrou a couronne | Kroonmoer | M30x2 DIN935 |
| 29 | 530045 | Spannstift | Tension pin | Goupille élastique | Spanstift | 5x40 DIN 1481 |
| 30 | 034001 | Zinken, links | Tine, left | Dent, gauche | Tand, links | |
| 31 | 034000 | Zinken, rechts | Tine, right | Dent, droite | Tand, rechts | |
| 35 | 034247 | Konsole, links | Console, left | Console, gauche | Konsool, links | |
| 36 | 034248 | Konsole, rechts | Console, right | Console, droite | Konsool, rechts | |



34000-0098

Pos. Id.-Nr. Beschreibung

Description

Désignation

Benaming

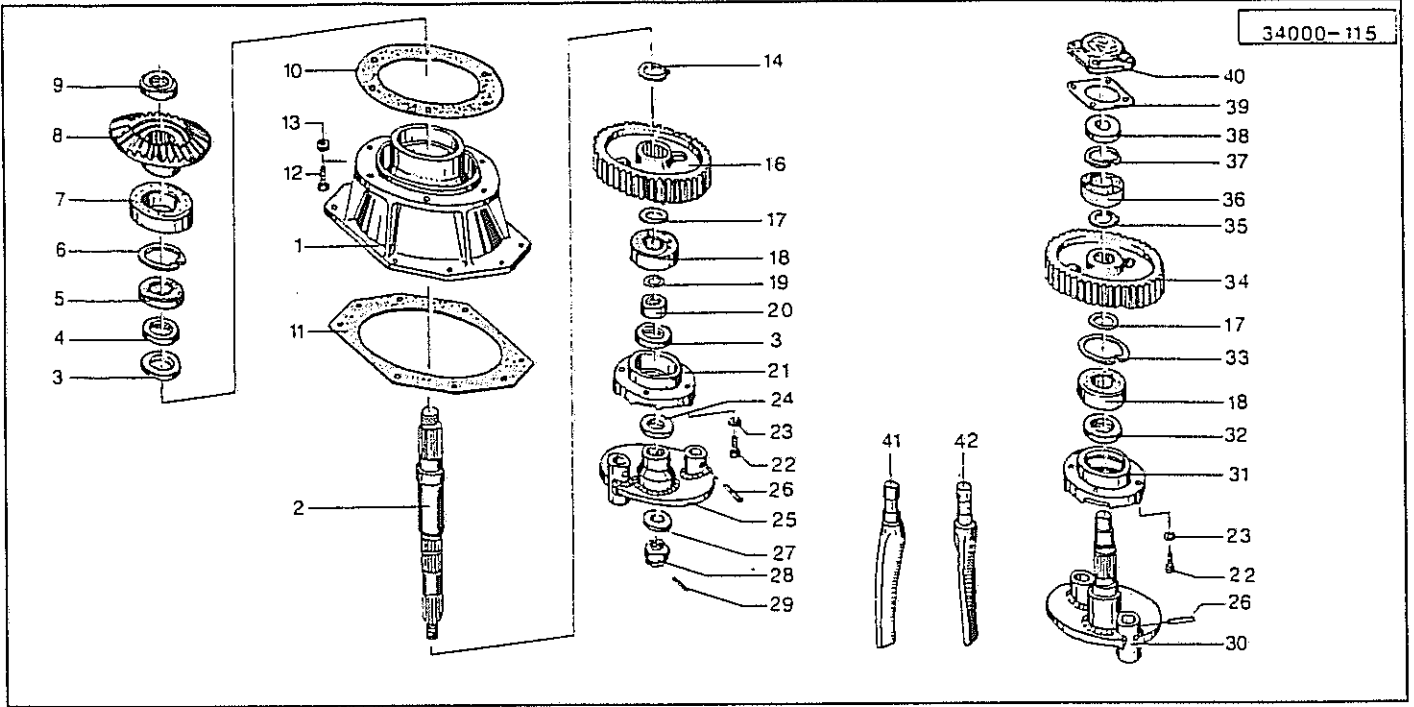
KR 2520/KR 3020

ab Masch.-Nr. 5700

from Serial No. 5700 à partir du n° 5700

vanaf serieno. 5700

| Pos. | Id.-Nr. | Beschreibung | Description | Désignation | Benaming | |
|------|---------|---------------------|-----------------------|---------------------|---------------------|---------------------|
| | | ab Masch.-Nr. 5700 | from Serial No. 5700 | à partir du n° 5700 | vanaf serieno. 5700 | |
| 1 | 034144 | Flansch | Flange | Flasque | Flens | X13592 |
| 2 | 500789 | Sechskantschraube | Hex. bolt | vis | Zeskante bout | M 12 x 40 DIN 933 |
| 3 | 510451 | Sechskantmutter | Hex. nut | Ecrou | Zeskante moer | M 12 DIN 980 B |
| 4 | 034145 | Welle | Shaft | Arbre | As | |
| | | bis Masch.-Nr. 5874 | until Serial No. 5874 | jusqu'à n° 5874 | tot serieno. 5874 | |
| 4a | 531534 | Seegerring | Circlip | Jonc d'arrêt | Seegerring | A50x2 DIN471 |
| | | bis Masch.-Nr. 5874 | until Serial No. 5874 | jusqu'à n° 5874 | tot serieno. 5874 | |
| 4b | 034211 | Hülse | Bushing | Bague | Bus | |
| | | bis Masch.-Nr. 5874 | until Serial No. 5874 | jusqu'à n° 5874 | tot serieno. 5874 | |
| 4c | 034465 | Welle | Shaft | Arbre | As | |
| | | ab Masch.-Nr. 5875 | from Serial No. 5875 | à partir du n° 5875 | vanaf serieno. 5875 | |
| 4d | 034467 | Hülse | Bushing | Bague | Bus | |
| | | ab Masch.-Nr. 5875 | from Serial No. 5875 | à partir du n° 5875 | vanaf serieno. 5875 | |
| 5 | 550103 | Simmerring | Oil seal | Joint d'étanchéité | Keerring | BASL 60/80x10/12 |
| 6 | 541009 | Kegelrollenlager | Taper roller bearing | Roulement a galets | Lager | 30210 |
| 7 | 531653 | Seegerring | Circlip | Jonc d'arrêt | Seegerring | J 90x3 DIN 472 |
| 8 | 541011 | Kegelrollenlager | Taper roller bearing | Roulement a galets | Lager | 30215 A |
| 9 | 034052 | Kegelrad | Pinion | Pignon conique | Tandwiel | Z=27 L= 78 |
| 10 | 520634 | Sicherungsblech | Locking plate | Plaquelette-frein | Borgplaat | 45x69x1,25 MB9 |
| 11 | 510734 | Nutmutter | Grooved nut | Ecrou | Moer | M45x1,5 KM9 DIN1804 |
| 12 | 551229 | Dichtung | Seal | Joint | Afdichting | 290 x 210 x 0,5 |
| 12a | 551230 | Dichtung | Seal | Joint | Afdichting | 290 x 210 x 0,75 |
| 13 | 551231 | Dichtung | Seal | Joint | Afdichting | 0,75 |
| 15 | 034053 | Stirnrad | Gear | Pignon | Tandwiel | Z=47 |
| 16 | 520354 | PS-Scheibe | Adaptor washer | Rondelle de calage | Vulring | 45/55x1 DIN 988 |
| 17 | 540262 | Rillenkugellager | Grooved ball bearing | Roulement | Kogellager | 6309 |
| 18 | 550530 | O-Ring | O-Ring | Joint torique | O-Ring | OR 44x4 |
| 19 | 034055 | Buchse | Bush | Bague | Bus | |
| 20 | 034056 | Flansch | Flange | Flasque | Flens | |
| 21 | 500762 | Sechskantschraube | Hex. bolt | vis | Zeskante bout | M 10x30 DIN 933 |
| 22 | 520577 | Sicherungsring | Securing ring | Jonc d'arret | Borgring | VS 10 |
| 23 | 034057 | Scheibe | Washer | Rondelle | Schijf | |
| 24 | 034445 | Träger | Bearer | Poutre | Drager | |
| 25 | 530132 | Spannstift | Tension pin | Goupille élastique | Spanstift | 12x55 DIN 1481 |
| 26 | 034059 | Scheibe | Washer | Rondelle | Schijf | |
| 27 | 510642 | Kronenmutter | Crown nut | Ecrou a couronne | Kroonmoer | M30x2 DIN935 |
| 28 | 530045 | Spannstift | Tension pin | Goupille élastique | Spanstift | 5x40 DIN 1481 |
| 35 | 034247 | Konsole, links | Console, left | Console, gauche | Konsool, links | |
| 36 | 034248 | Konsole, rechts | Console, right | Console, droite | Konsool, rechts | |



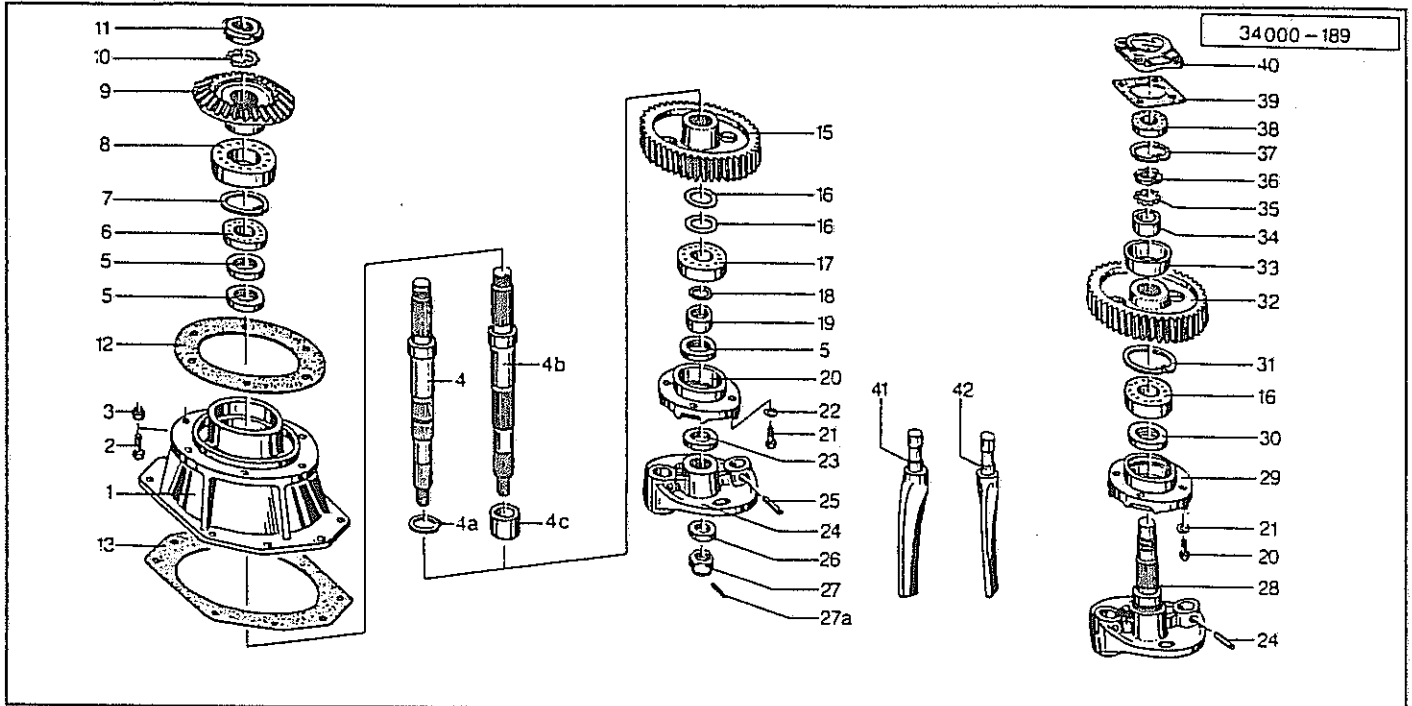
34000-0099

Pos. Id-Nr. Beschreibung Description Désignation Benaming

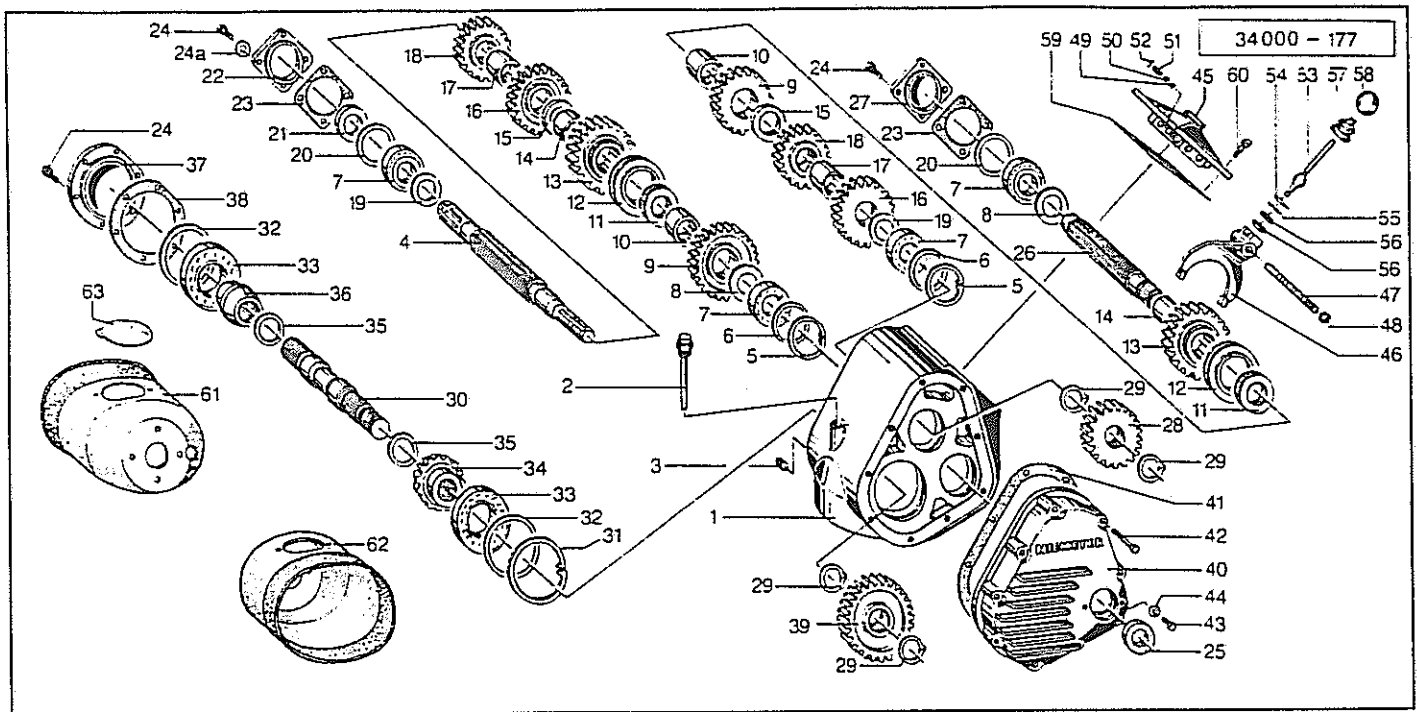
KR 4020

bis Masch.-Nr. 5699 until Serial No.5699 jusqu'à n° 5699 tot serieno. 5699

| | | | | | | |
|-----|--------|-------------------|----------------------|--------------------|-----------------|----------------------|
| 1 | 034144 | Flansch | Flange | Flasque | Flens | X13592 |
| 2 | 034145 | Welle | Shaft | Arbre | As | |
| 3 | 550103 | Simmerring | Oil seal | Joint d'étanchéité | Keerring | BASL 60/80x10/12 |
| 4 | 550100 | Simmerring | Oil seal | Joint d'étanchéité | Keerring | BA 60/80x10 |
| 5 | 541009 | Kegelrollenlager | Taper roller bearing | Roulement a galets | Lager | 30210 |
| 6 | 531653 | Seegerring | Circlip | Jonc d'arrêt | Seegerring | J 90x3 DIN 472 |
| 7 | 541011 | Kegelrollenlager | Taper roller bearing | Roulement a galets | Lager | 30215 A |
| 8 | 034052 | Kegelrad | Pinion | Pignon conique | Tandwiel | Z=27 L= 78 |
| 9 | 510733 | Nutmutter | Grooved nut | Ecrou | Moer | GUP M45x1,5 |
| 10 | 551229 | Dichtung | Seal | Joint | Afdichting | 290 x 210 x 0,5 |
| 10a | 551230 | Dichtung | Seal | Joint | Afdichting | 290 x 210 x 0,75 |
| 11 | 551231 | Dichtung | Seal | Joint | Afdichting | 0,75 |
| 12 | 500789 | Sechskantschraube | Hex. bolt | vis | Zeskante bout | M 12 x 40 DIN 933 |
| 13 | 510451 | Sechskantmutter | Hex. nut | Ecrou | Zeskante moer | M 12 DIN 980 8 |
| 14 | 531534 | Seegerring | Circlip | Jonc d'arrêt | Seegerring | A50x2 DIN471 |
| 16 | 034146 | Stirnrad | Gear | Pignon | Tandwiel | Z=47 |
| 17 | 520354 | PS-Scheibe | Adaptor washer | Rondelle de calage | Vulring | 45/55x1 DIN 988 |
| 18 | 540262 | Rillenkugellager | Grooved ball bearing | Roulement | Kogellager | 6309 |
| 19 | 550530 | O-Ring | O-Ring | Joint torique | O-Ring | OR 44x4 |
| 20 | 034055 | Buchse | Bush | Bague | Bus | |
| 21 | 034056 | Flansch | Flange | Flasque | Flens | |
| 22 | 500762 | Sechskantschraube | Hex. bolt | vis | Zeskante bout | M 10x30 DIN 933 |
| 23 | 520577 | Sicherungsring | Securing ring | Jonc d'arret | Borgring | VS 10 |
| 24 | 034057 | Scheibe | Washer | Rondelle | Schijf | |
| 25 | 034348 | Träger | Bearer | Poutre | Drager | |
| 26 | 530132 | Spannstift | Tension pin | Goupille élastique | Spanstift | 12x55 DIN 1481 |
| 27 | 034059 | Scheibe | Washer | Rondelle | Schijf | |
| 28 | 510642 | Kronenmutter | Crown nut | Ecrou a couronne | Kroonmoer | M30x2 DIN935 |
| 29 | 530045 | Spannstift | Tension pin | Goupille élastique | Spanstift | 5x40 DIN 1481 |
| 30 | 034349 | Träger | Bearer | Poutre | Drager | |
| 31 | 034061 | Flansch | Flange | Flasque | Flens | |
| 32 | 550097 | Simmerring | Oil seal | Joint d'étanchéité | Keerring | BAUD 55/80x10/8 3 SL |
| 33 | 531657 | Seegerring | Circlip | Jonc d'arrêt | Seegerring | J 100x3 DIN472 |
| 34 | 034147 | Stirnrad | Gear | Pignon | Tandwiel | L=40 |
| 35 | 531532 | Seegerring | Circlip | Jonc d'arrêt | Seegerring | A45x2,5 SD DIN471 |
| 36 | 600462 | Kugelfangschale | Ball bowl | Coquille | Kogelvangschaal | |
| 37 | 531650 | Seegerring | Circlip | Jonc d'arrêt | Seegerring | J 80x2,5 DIN 472 |
| 38 | 540255 | Rillenkugellager | Grooved ball bearing | Roulement | Kogellager | 6307 2 RSR |
| 39 | 551232 | Dichtung | Seal | Joint | Afdichting | 110/85x0,75 |
| 40 | 034063 | Deckel | Cover | Couvercle | Deksel | 034063 G |

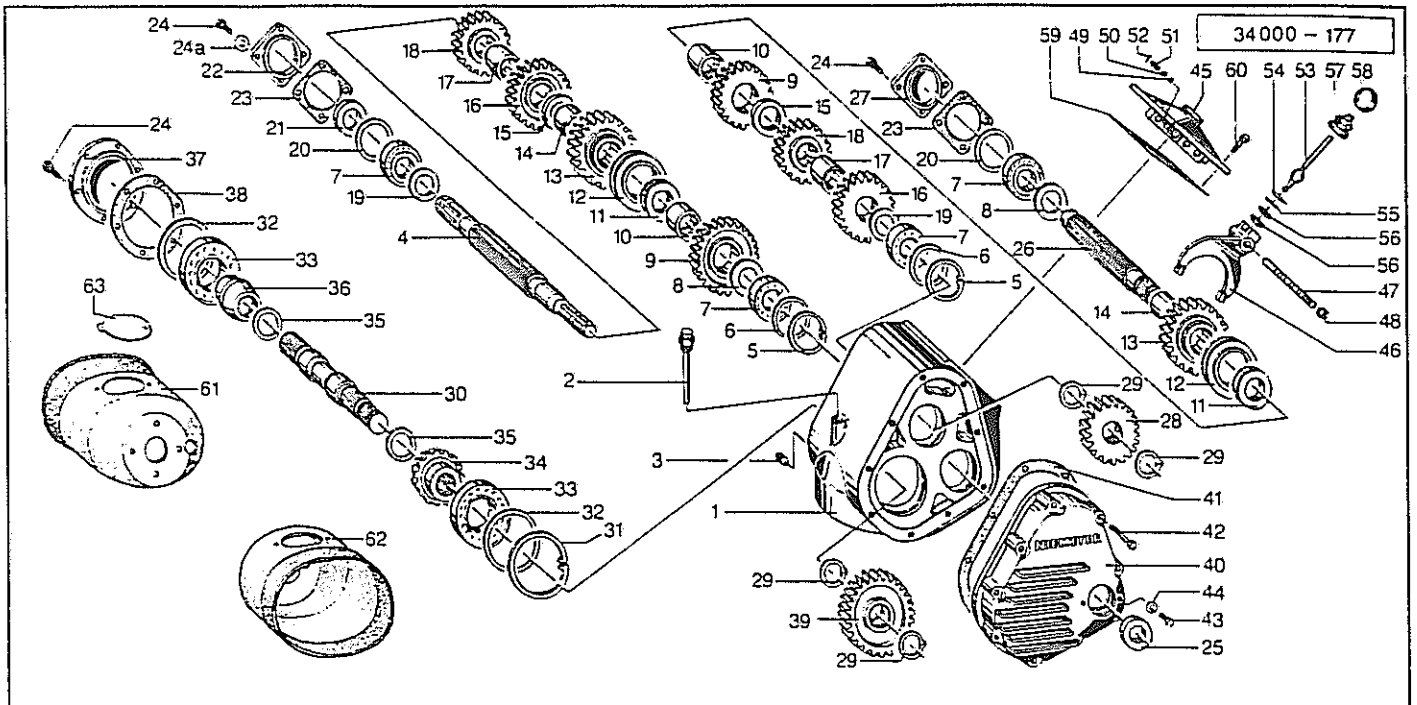


| Pos. | Id-Nr. | Beschreibung | Description | Désignation | Benaming | |
|----------------|--------|---------------------|-----------------------|---------------------|---------------------|-----------------------|
| KR 4020 | | | | | | |
| | | ab Masch.-Nr. 5700 | from Serial No. 5700 | à partir du n° 5700 | vanaf serieno. 5700 | |
| 1 | 034144 | Flansch | Flange | Flasque | Flens | X13592 |
| 2 | 500789 | Sechskantschraube | Hex. bolt | vis | Zeskante bout | M 12 x 40 DIN 933 |
| 3 | 510451 | Sechskantmutter | Hex. nut | Ecrou | Zeskante moer | M 12 DIN 980 8 |
| 4 | 034145 | Welle | Shaft | Arbre | As | |
| | | bis Masch.-Nr. 5874 | until Serial No. 5874 | jusqu'à n° 5874 | tot serieno. 5874 | |
| 4a | 531534 | Seegerring | Circlip | Jonc d'arrêt | Seegerring | A50x2 DIN471 |
| | | bis Masch.-Nr. 5874 | until Serial No. 5874 | jusqu'à n° 5874 | tot serieno. 5874 | |
| 4b | 034465 | Welle | Shaft | Arbre | As | |
| | | ab Masch.-Nr. 5875 | from Serial No. 5875 | à partir du n° 5875 | vanaf serieno. 5874 | |
| 4c | 034460 | Hülse | Bushing | Bague | Bus | |
| | | ab Masch.-Nr. 5875 | from Serial No. 5875 | à partir du n° 5875 | vanaf serieno. 5875 | |
| 5 | 550103 | Simmerring | Oil seal | Joint d'étanchéité | Keerring | BASL 60/80x10/12 |
| 6 | 541009 | Kegelrollenlager | Taper roller bearing | Roulement a galets | Lager | 30210 |
| 7 | 531653 | Seegerring | Circlip | Jonc d'arrêt | Seegerring | J 90x3 DIN 472 |
| 8 | 541011 | Kegelrollenlager | Taper roller bearing | Roulement a galets | Lager | 30215 A |
| 9 | 034052 | Kegelrad | Pinion | Pignon conique | Tandwiel | Z=27 L= 78 |
| 10 | 520634 | Sicherungsblech | Locking plate | Plaque-frein | Borgplaat | 45x69x1,25 MB9 |
| 11 | 510734 | Nutmutter | Grooved nut | Ecrou | Moer | M45x1,5 KM9 DIN1804 |
| 12 | 551229 | Dichtung | Seal | Joint | Afdichting | 290 x 210 x 0,5 |
| 12a | 551230 | Dichtung | Seal | Joint | Afdichting | 290 x 210 x 0,75 |
| 13 | 551231 | Dichtung | Seal | Joint | Afdichting | 0,75 |
| 15 | 034146 | Stirnrad | Gear | Pignon | Tandwiel | Z=47 |
| 16 | 520354 | PS-Scheibe | Adaptor washer | Rondelle de calage | Vulring | 45/55x1 DIN 988 |
| 17 | 540262 | Rillenkugellager | Grooved ball bearing | Roulement | Kogellager | 6309 |
| 18 | 550530 | O-Ring | O-Ring | Joint torique | O-Ring | OR 44x4 |
| 19 | 034055 | Buchse | Bush | Bague | Bus | |
| 20 | 034056 | Flansch | Flange | Flasque | Flens | |
| 21 | 500762 | Sechskantschraube | Hex. bolt | vis | Zeskante bout | M 10x30 DIN 933 |
| 22 | 520577 | Sicherungsring | Securing ring | Jonc d'arret | Borgring | VS 10 |
| 23 | 034057 | Scheibe | Washer | Rondelle | Schijf | |
| 24 | 034445 | Träger | Bearer | Poutre | Drager | |
| 25 | 530132 | Spannstift | Tension pin | Goupille élastique | Spanstift | 12x55 DIN 1481 |
| 26 | 034059 | Scheibe | Washer | Rondelle | Schijf | |
| 27 | 510642 | Kronenmutter | Crown nut | Ecrou a couronne | Kroonmoer | M30x2 DIN935 |
| 27a | 530045 | Spannstift | Tension pin | Goupille élastique | Spanstift | 5x40 DIN 1481 |
| 28 | 034479 | Träger | Bearer | Poutre | Drager | |
| 29 | 034061 | Flansch | Flange | Flasque | Flens | |
| 30 | 550097 | Simmerring | Oil seal | Joint d'étanchéité | Keerring | BAUD 55/80x10/8 3 SL |
| 31 | 531657 | Seegerring | Circlip | Jonc d'arrêt | Seegerring | J 100x3 DIN472 |
| 32 | 034147 | Stirnrad | Gear | Pignon | Tandwiel | L=40 |
| 33 | 034481 | Kugelfangschale | Ball bowl | Coquille | Kogelvangschaal | |
| 34 | 034480 | Hülse | Bushing | Bague | Bus | |
| 35 | 520635 | Sicherungsblech | Locking plate | Plaque-frein | Borgplaat | 40x62x1,25 MB8 |
| 36 | 510737 | Nutmutter | Grooved nut | Ecrou | Moer | M40x1,5 DIN1804 (KM8) |
| 37 | 531650 | Seegerring | Circlip | Jonc d'arrêt | Seegerring | J 80x2,5 DIN 472 |
| 38 | 540255 | Rillenkugellager | Grooved ball bearing | Roulement | Kogellager | 6307 2 RSR |
| 39 | 551243 | Dichtung | Seal | Joint | Afdichting | 115 x 115 x 0,75 |
| 40 | 034275 | Deckel | Cover | Couvercle | Deksel | 034275 G |
| 41 | 034000 | Zinken, rechts | Tine, right | Dent, droite | Tand, rechts | |
| 42 | 034001 | Zinken, links | Tine, left | Dent, gauche | Tand, links | |



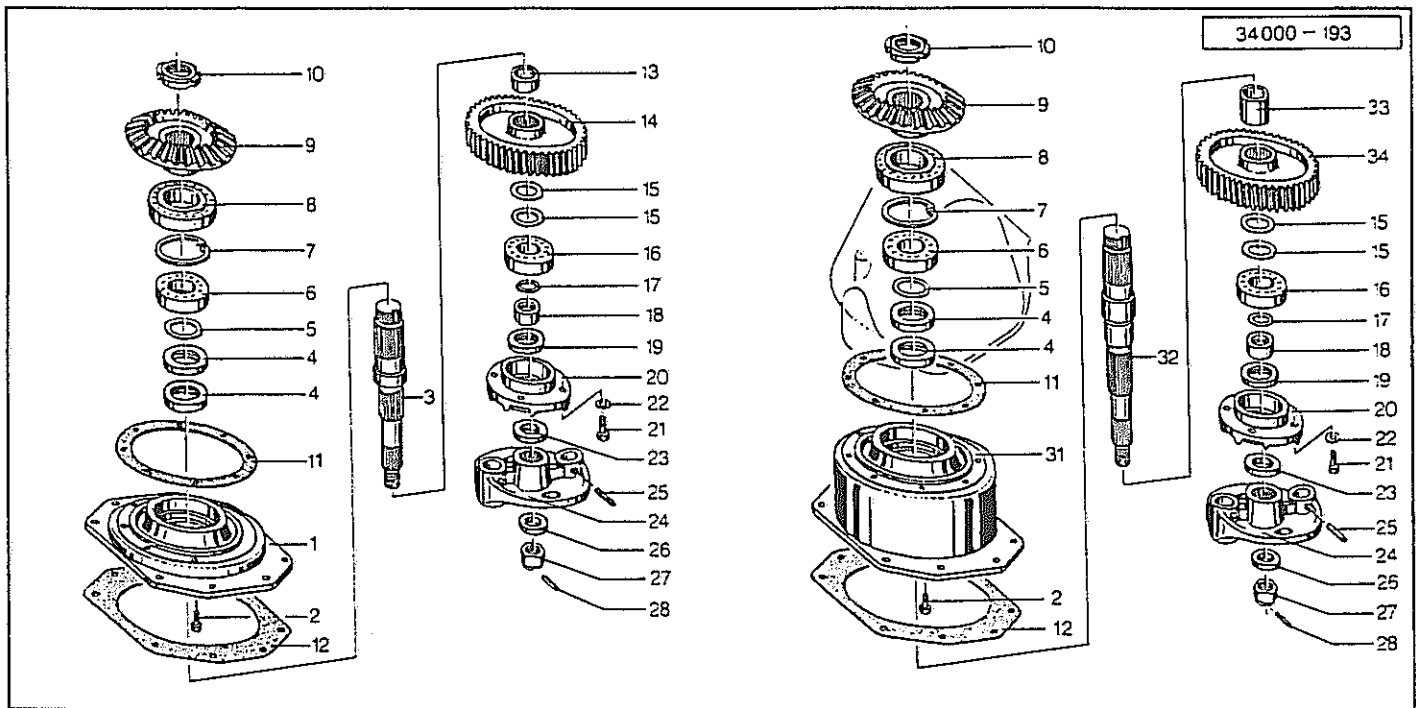
34000-00112

| Pos. | Id-Nr. | Beschreibung | Description | Désignation | Benaming | |
|------|--------|--------------------|----------------------|--------------------|-----------------|--|
| 1 | 034508 | Gehäuse | Casing | Carter | Huis | |
| 2 | 034544 | Stopfen | Plug | Bouchon | Dop | M16x1,5 (G10.80117) |
| 3 | 034545 | Entlüftungsstopfen | Breather | Reniflard | Pijlstok vuldop | M16x1,5 (G13.80135) |
| 4 | 034509 | Welle | Shaft | Arbre | As | (917.502.01075) |
| 5 | 531652 | Seegerring | Circlip | Jonc d'arrêt | Seegerring | J 85x3 DIN 472 |
| 6 | 520389 | Paßscheibe | Adaptor washer | Rondelle de calage | Vulschijf | 72/85x2 DIN988 |
| 7 | 541044 | Kege Rollenlager | Taper roller bearing | Roulement a galets | Lager | 32209 |
| 8 | 520267 | Scheibe | Washer | Rondelle | Schijf | 45/73x5,5 (SKF) |
| 9 | 034510 | Stirnrad | Gear | Pignon | Tandwiel | Z=21 (917.R02.01068) |
| 10 | 034511 | Buchse | Bush | Bague | Bus | (917.R30.01081) |
| 11 | 034512 | Ring | Ring | Joint torique | Ring | (917.R32.01079) |
| 12 | 034513 | Ring | Ring | Joint torique | Ring | (917.R40.01078) |
| 13 | 034514 | Stirnrad | Gear | Pignon | Tandwiel | Z=24 (917.R02.01069) |
| 14 | 034515 | Buchse | Bush | Bague | Bus | (917.R30.01080) |
| 15 | 034516 | Distanz | Spacer | Entretoise | Verhogingstuk | (917.R30.01082) |
| 16 | 034517 | Stirnrad | Gear | Pignon | Tandwiel | Z=22 (917.R02.01067) |
| 17 | 034518 | Hülse | Bushing | Bague | Bus | (917.V10.01083) |
| 18 | 034519 | Stirnrad | Gear | Pignon | Tandwiel | Z=19 (917.R01.01070) |
| 19 | 520268 | Scheibe | Washer | Rondelle | Schijf | 45/65x4 (SKF) |
| 20 | 520384 | Paßscheibe | Adaptor washer | Rondelle de calage | Vulschijf | 72x85x0,20 DIN988 |
| 20a | 520385 | Paßscheibe | Adaptor washer | Rondelle de calage | Vulschijf | 72/85x0,25 DIN988 |
| 20b | 520386 | Paßscheibe | Adaptor washer | Rondelle de calage | Vulschijf | 72/85x0,35 DIN988 |
| 20c | 520387 | Paßscheibe | Adaptor washer | Rondelle de calage | Vulschijf | 72/85x0,50 DIN988 |
| 20d | 520388 | Paßscheibe | Adaptor washer | Rondelle de calage | Vulschijf | 72/85x1,50 DIN988 |
| 21 | 550085 | Simerring | Oil seal | Joint d'étanchéité | Keerring | BA 45/72x8 |
| 22 | 034520 | Deckel | Cover | Couvercle | Deksel | (131.T43.00411) |
| 23 | 034537 | Dichtung | Seal | Joint | Afdichting | |
| 24 | 500762 | Sechskantschraube | Hex. bolt | vis | Zeskante bout | M 10x30 DIN 933 |
| 24a | 520063 | Scheibe | Washer | Rondelle | Schijf | 11/34x3 vz |
| 25 | 550052 | Simerring | Oil seal | Joint d'étanchéité | Keerring | BA 35/62x7 |
| 26 | 034521 | Welle | Shaft | Arbre | As | (917.502.01076) |
| 27 | 034522 | Deckel | Cover | Couvercle | Deksel | (917.T41.01018) |
| 28 | 034523 | Stirnrad | Gear | Pignon | Tandwiel | Z=20 (917.R01.01074) |
| 29 | 531532 | Seegerring | Circlip | Jonc d'arrêt | Seegerring | A45x2,5 SD DIN471 |
| 30 | 034524 | Welle | Shaft | Arbre | As | (917.502.01077) |
| 31 | 551663 | Seegerring | Circlip | Jonc d'arrêt | Seegerring | J125x4 DIN472 |
| 32 | 520405 | Paßscheibe | Adaptor washer | Rondelle de calage | Vulschijf | 110/125x0,20 DIN988 |
| 32a | 520406 | Paßscheibe | Adaptor washer | Rondelle de calage | Vulschijf | 110/125x0,25 DIN988 |
| 32b | 520407 | Paßscheibe | Adaptor washer | Rondelle de calage | Vulschijf | 110/125x0,35 DIN988 |
| 32c | 520408 | Paßscheibe | Adaptor washer | Rondelle de calage | Vulschijf | 110/125x0,50 DIN988 |
| 32d | 520409 | Paßscheibe | Adaptor washer | Rondelle de calage | Vulschijf | 110/125x2,50 DIN988 |
| 33 | 541012 | Kege Rollenlager | Taper roller bearing | Roulement a galets | Lager | 30214 |
| 34 | 034525 | Kege Rad | Pinion | Pignon conique | Tandwiel | Z=13 KR 2520 (917.R15.016082) |
| 34a | 034526 | Buchse | Bush | Bague | Bus | KR 3020 / KR 4020 |
| 35 | 520367 | Paßscheibe | Adaptor washer | Rondelle de calage | Vulschijf | 50/60x2 DIN988 |
| 36 | 034526 | Buchse | Bush | Bague | Bus | KR 2520 |
| 36a | 034525 | Kege Rad | Pinion | Pignon conique | Tandwiel | Z=13 KR 3020/KR 4020 (917.R15.016082) |
| 37 | 034527 | Deckel | Cover | Couvercle | Deksel | |
| 38 | 034538 | Dichtung | Seal | Joint | Afdichting | |
| 39 | 034528 | Stirnrad | Gear | Pignon | Tandwiel | Z=27 (917.R01.01073) |
| 40 | 034529 | Deckel | Cover | Couvercle | Deksel | |
| 41 | 034539 | Dichtung | Seal | Joint | Afdichting | |
| 42 | 500375 | Sechskantschraube | Hex. bolt | vis | Zeskante bout | M 8x65 DIN 931 8.8 |
| 43 | 500742 | Sechskantschraube | Hex. bolt | vis | Zeskante bout | M 8x20 DIN933 8.8 |
| 44 | 520033 | Scheibe | Washer | Rondelle | Schijf | 8.4/28x2 |



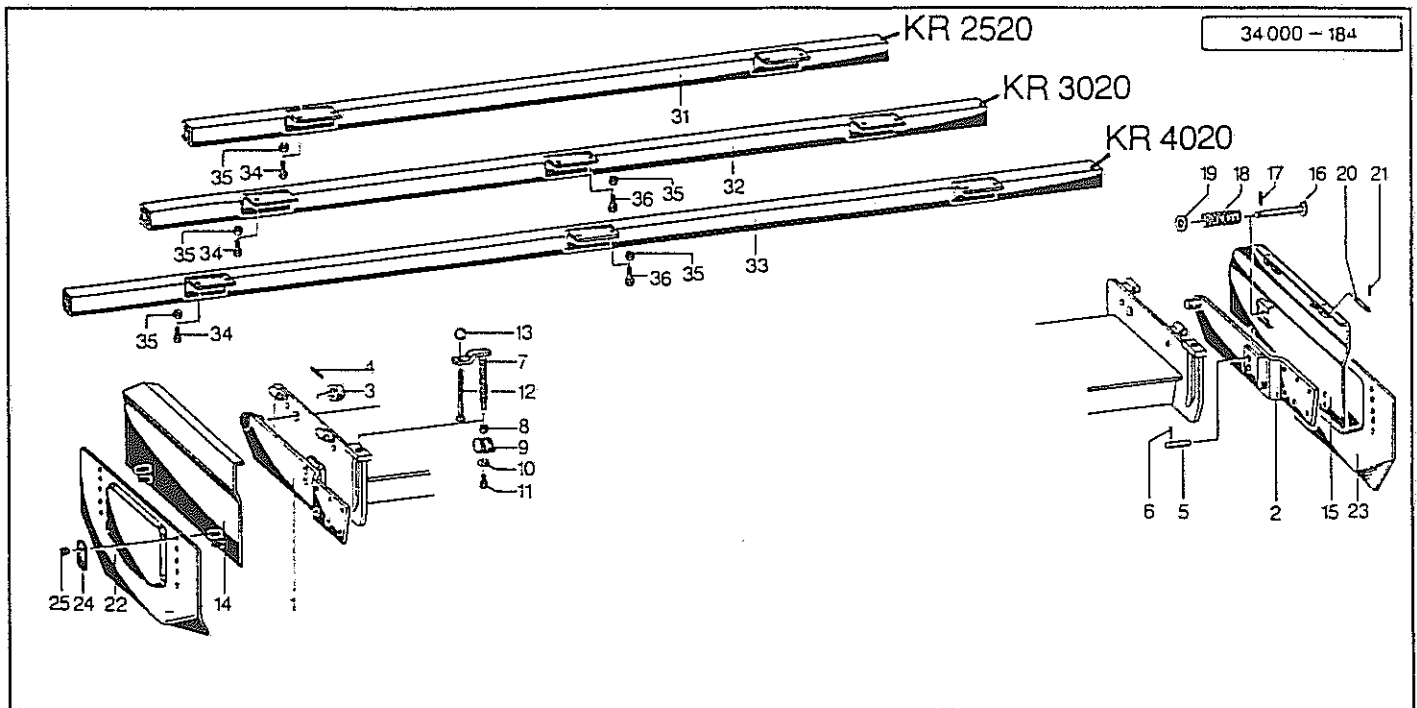
34000-0077

| Pos. | Id-Nr. | Beschreibung | Description | Désignation | Benaming | |
|------|--------|-------------------|--------------------|-----------------------|---------------|------------------|
| 45 | 034530 | Deckel | Cover | Couvercle | Deksel | (917.Q41.01786) |
| 46 | 034531 | Schaltklaue | Shift-claw | Griffe d'accouplement | Schakelklauw | (917.Q31.01087) |
| 47 | 034532 | Welle | Shaft | Arbre | As | (917.V02.01088) |
| 48 | 531507 | Seegerring | Circlip | Jonc d'arrêt | Seegerring | A16x1 DIN471 |
| 49 | 531533 | Distanz | Spacer | Entretoise | Verhogingstuk | (917.V11.01092) |
| 50 | 541617 | Kugel | Ball | Boule | Kogel | 5/16" |
| 51 | 034541 | Druckfeder | Compression spring | Ressort | Drukveer | (C90.80115) |
| 52 | 530015 | Spannstift | Tension pin | Goupille élastique | Spanstift | 3x15 DIN1481 |
| 53 | 034534 | Schalthebel | Shift-lever | Levier de commande | Schakelhendel | (917.V30.01613) |
| 54 | 531617 | Seegerring | Circlip | Jonc d'arrêt | Seegerring | J32x1,2 DIN472 |
| 55 | 560710 | Tellerfeder | Spring washer | Rondelle belleville | Schijf | 31,7x20,4x0,4 |
| 56 | 034535 | Lager | Bearing | Palier | Lager | (916.V33.010031) |
| 57 | 034546 | Schutz | Guard | Garant | Bescherming | (916.L51.01032) |
| 58 | 570375 | Kugelknopf | Ball head | Boule | Kogelkop | 32 |
| 59 | 034540 | Dichtung | Seal | Joint | Afdichting | |
| 60 | 500762 | Sechskantschraube | Hex. bolt | vis | Zeskante bout | M 10x30 DIN 933 |
| 61 | 034375 | Schutztopf | Protective lid | Protecteur | Kap | |
| 62 | 034376 | Schutztopf | Protective lid | Protecteur | Kap | |
| 63 | 610746 | Deckel | Cover | Couvercle | Deksel | |



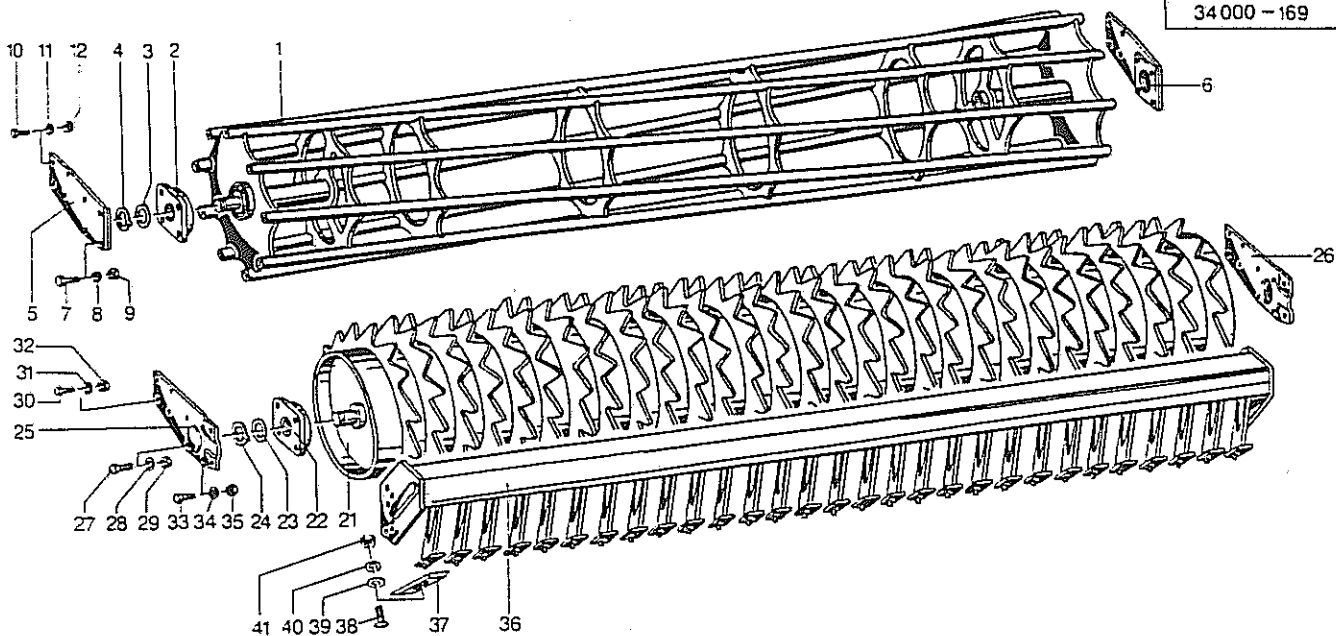
34000-00101

| Pos. | Id-Nr. | Beschreibung | Description | Désignation | Benaming | |
|------|--------|-------------------|----------------------|--------------------|---------------|----------------------|
| 1 | 034353 | Flansch | Flange | Flasque | Flens | X19942 |
| 2 | 500794 | Sechskantschraube | Hex. bolt | vis | Zeskante bout | M12x50 DIN933 8.8 |
| 3 | 034470 | Welle | Shaft | Arbre | As | |
| 4 | 550107 | Simmerring | Oil seal | Joint d'étanchéité | Keerring | BA 65/90x10 |
| 5 | 520374 | Paßscheibe | Adaptor washer | Rondelle de calage | Vulschijf | 60/75x2 DIN988 |
| 6 | 541010 | Kege Rollenlager | Taper roller bearing | Roulement a galets | Lager | 30212 |
| 7 | 531660 | Seegerring | Circlip | Jonc d'arrêt | Seegerring | J 110x4 DIN 472 |
| 8 | 541013 | Kege Rollenlager | Taper roller bearing | Roulement a galets | Lager | 30216 |
| 9 | 034536 | Kege Rad | Pinion | Pignon conique | Tandwiel | Z=28 (917.R15.01683) |
| 10 | 034542 | Nutmutter | Grooved nut | Ecrou | Moer | M55x1,5 (A24.80346) |
| 11 | 034543 | Dichtung | Seal | Joint | Afdichting | |
| 12 | 551231 | Dichtung | Seal | Joint | Afdichting | 0,75 |
| 13 | 034458 | Hülse | Bushing | Bague | Bus | |
| 14 | 034053 | Stirnrad | Gear | Pignon | Tandwiel | Z=47 |
| 15 | 520354 | PS-Scheibe | Adaptor washer | Rondelle de calage | Vulring | 45/55x1 DIN 988 |
| 16 | 540262 | Rillenkugellager | Grooved ball bearing | Roulement | Kogellager | 6309 |
| 17 | 550530 | O-Ring | O-Ring | Joint torique | O-Ring | OR 44x4 |
| 18 | 034055 | Buchse | Bush | Bague | Bus | |
| 19 | 550103 | Simmerring | Oil seal | Joint d'étanchéité | Keerring | BASL 60/80x10/12 |
| 20 | 034056 | Flansch | Flange | Flasque | Flens | |
| 21 | 500762 | Sechskantschraube | Hex. bolt | vis | Zeskante bout | M 10x30 DIN 933 |
| 22 | 500577 | Sicherungsring | Securing ring | Jonc d'arret | Borgring | VS10 |
| 23 | 034057 | Scheibe | Washer | Rondelle | Schijf | |
| 24 | 034445 | Träger | Bearer | Poutre | Drager | |
| 25 | 530132 | Spannstift | Tension pin | Goupille élastique | Spanstift | 12x55 DIN 1481 |
| 26 | 034459 | Scheibe | Washer | Rondelle | Schijf | |
| 27 | 510642 | Kronenmutter | Crown nut | Ecrou a couronne | Kroonmoer | M30x2 DIN935 |
| 28 | 530045 | Spannstift | Tension pin | Goupille élastique | Spanstift | 5x40 DIN 1481 |
| 31 | 034378 | Flansch | Flange | Flasque | Flens | X16368 |
| 32 | 034377 | Welle | Shaft | Arbre | As | |
| 33 | 034467 | Hülse | Bushing | Bague | Bus | KR 2520 / KR 3020 |
| 33a | 034460 | Hülse | Bushing | Bague | Bus | KR 4020 |
| 34 | 034053 | Stirnrad | Gear | Pignon | Tandwiel | Z=47 KR 2520/KR 3020 |
| 34a | 034146 | Stirnrad | Gear | Pignon | Tandwiel | Z=47 KR 4020 |

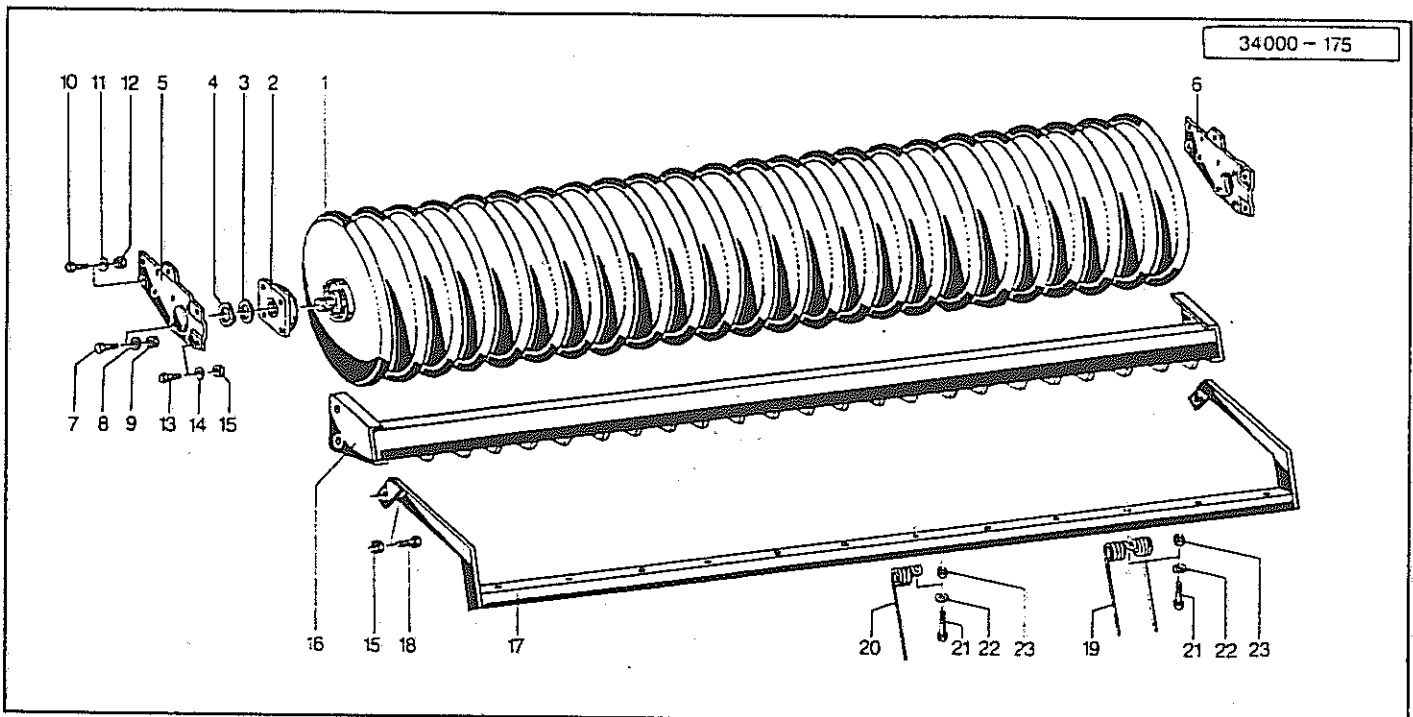


34000-0079

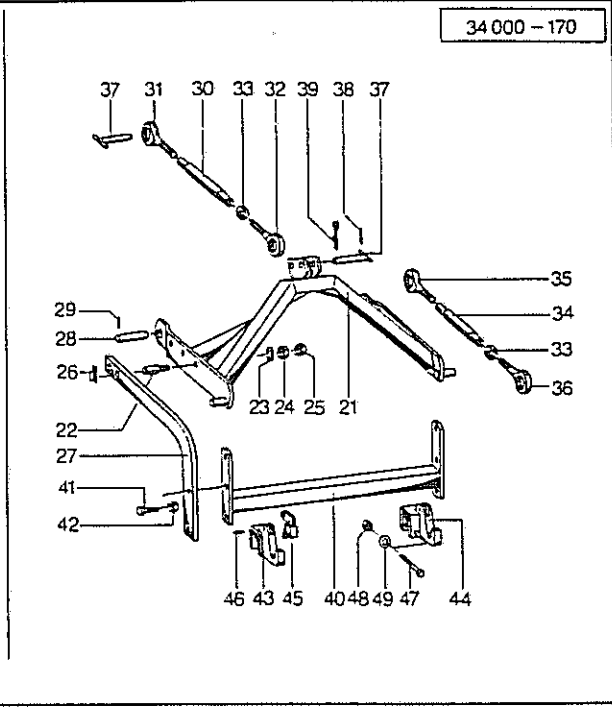
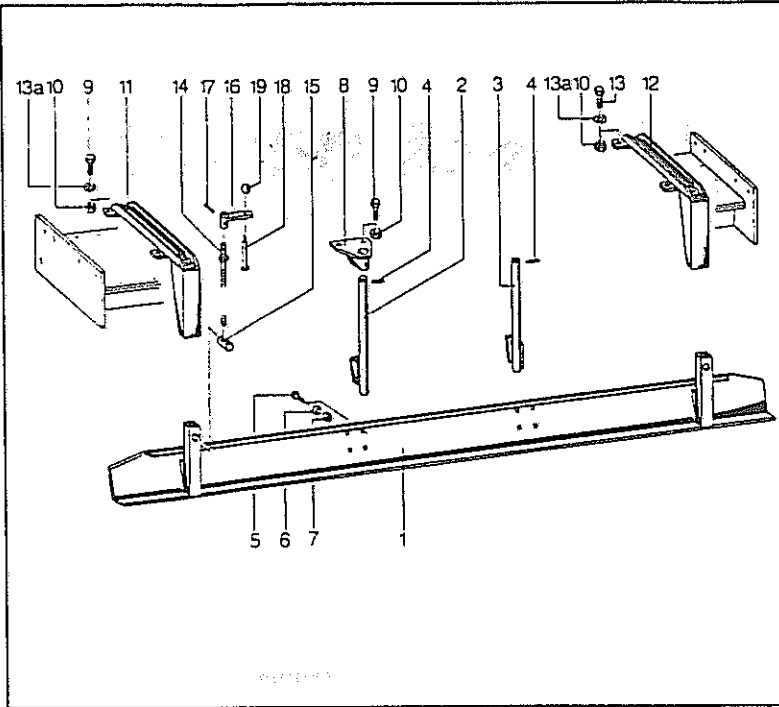
| Pos. | Id-Nr. | Beschreibung | Description | Désignation | Benaming | |
|------|--------|--------------------|-----------------------|----------------------|------------------|---------------------|
| 1 | 034361 | Halter, links | Bracket, left | Support, gauche | Houder, links | |
| 2 | 034360 | Halter, rechts | Bracket, right | Support, droite | Houder, rechts | |
| 3 | 034030 | Stelling | Ring | Bague | Ring | |
| 4 | 530096 | Spannstift | Tension pin | Goupille élastique | Spanstift | 8x50 DIN 1481 |
| 5 | 034364 | Bolzen | Pin | Axe | Pennen | |
| 6 | 530063 | Spannstift | Tension pin | Goupille élastique | Spanstift | 6x40 DIN 1481 |
| 7 | 034362 | Kurbel | Crank handle | Manivelle de réglage | Spindel | |
| 8 | 541763 | Buchse | Bush | Bague | Bus | 16/18x20 |
| 9 | 034354 | Anschlag | Stop | Butée | Aanslag | 034354 G |
| 10 | 520036 | Scheibe | Washer | Rondelle | Schijf | 8,4/20x1,5 |
| 11 | 500741 | Sechskantschraube | Hex. bolt | vis | Zeskante bout | M 8x15 DIN 933 8.8 |
| 12 | 034363 | Kurbelarm | Crank arm | Bras de Manivelle | Krukarm | |
| 13 | 570385 | Kugelknopf | Bali head | Boule | Kogelkop | 21 C 4012 R |
| 14 | 034369 | Seitenteil, links | Side plate, left | Plaque latérale, g. | Zijplaat, links | |
| 15 | 034370 | Seitenteil, rechts | Side plate, right | Plaque latérale, dr. | Zijplaat, rechts | |
| 16 | 034305 | Bolzen | Pin | Axe | Pennen | |
| 17 | 530062 | Spannstift | Tension pin | Goupille élastique | Spanstift | 6x40 DIN 1481 |
| 18 | 560313 | Druckfeder | Compression spring | Ressort | Drukveer | 100x36x7 |
| 19 | 520114 | Scheibe | Washer | Rondelle | Schijf | 17/38x3 |
| 20 | 034368 | Bolzen | Pin | Axe | Pennen | |
| 21 | 530049 | Spannstift | Tension pin | Goupille élastique | Spanstift | 5x20 DIN 1481 |
| 22 | 034019 | Prallblech, links | Deflection plate, L/H | Défecteur, gauche | Steun, links | |
| 23 | 034018 | Prallblech, rechts | Deflection plate, R/H | Défecteur, droite | Steun, rechts | |
| 24 | 034020 | Platte | Plate | Plaquette | Plaat | |
| 25 | 510450 | Sechskantmutter | Hex. nut | Ecrou | Zeskante moer | M 10 DIN 980 8 |
| 31 | 034448 | Prallschiene | Breaker bar | Traverse | Zijbord | |
| 32 | 034446 | Prallschiene | Breaker bar | Traverse | Zijbord | |
| 33 | 034447 | Prallschiene | Breaker bar | Traverse | Zijbord | |
| 34 | 500763 | Sechskantschraube | Hex. bolt | vis | Zeskante bout | M 10x35 DIN 933 8.8 |
| 35 | 510512 | Sechskantmutter | Hex. nut | Ecrou | Zeskante moer | M 10 DIN 985 8 |
| 36 | 500457 | Sechskantschraube | Hex. bolt | vis | Zeskante bout | M10x50 DIN931 |



| Pos. | Id-Nr. | Beschreibung | Description | Désignation | Benaming | |
|------|--------|-------------------|-----------------|-------------------|---------------------|---------------------|
| | | | | | | 34000-00102 |
| 1 | 034032 | Nivelierwalze | Crumbler Roller | Rouleau | Wals | KR 3020 |
| 1a | 034031 | Nivelierwalze | Crumbler Roller | Rouleau | Wals | KR 2520 |
| 1b | 034148 | Nivelierwalze | Crumbler Roller | Rouleau | Wals | KR 4020 |
| 2 | 541301 | Flanschlager | Flange bearing | Palier | Flenslager | M-ULF 207 DI |
| 3 | 520467 | Scheibe | Washer | Rondelle | Schijf | 35/45x2,5 DIN 988 |
| 4 | 531524 | Seegerring | Circlip | Jonc d'arrêt | Seegerring | A35x1,5 DIN472 |
| 5 | 034245 | Platte, links | Plate, left | Plaquette, gauche | Plaat, links | |
| 6 | 034246 | Platte, rechts | Plate, right | Plaquette, droite | Plaat, rechts | |
| 7 | 500485 | Sechskantschraube | Hex. bolt | vis | Zeskante bout | M 12x60 DIN 931 8.8 |
| 8 | 520578 | Sicherungsring | Securing ring | Jonc d'arret | Borgring | VS12 |
| 9 | 510451 | Sechskantmutter | Hex. nut | Ecrou | Zeskante moer | M 12 DIN 980 8 |
| 10 | 500811 | Sechskantschraube | Hex. bolt | vis | Zeskante bout | M 14x40 DIN 933 8.8 |
| 11 | 520587 | Sicherungsring | Securing ring | Jonc d'arret | Borgring | VS 14 |
| 12 | 510458 | Sechskantmutter | Hex. nut | Ecrou | Zeskante moer | M 14 DIN 980 8 |
| 21 | 034077 | Stachelwalze | Spiked roller | Rouleau hérissé | Puntrol | KR 3020 |
| 21a | 034076 | Stachelwalze | Spiked roller | Rouleau hérissé | Puntrol | KR 2520 |
| 21b | 034149 | Stachelwalze | Spiked roller | Rouleau hérissé | Puntrol | KR 4020 |
| 22 | 541301 | Flanschlager | Flange bearing | Palier | Flenslager | M-ULF 207 DI |
| 23 | 520467 | Scheibe | Washer | Rondelle | Schijf | 35/45x2,5 DIN 988 |
| 24 | 531524 | Seegerring | Circlip | Jonc d'arrêt | Seegerring | A35x1,5 DIN472 |
| 25 | 034359 | Platte, links | Plate, left | Plaquette, gauche | Plaat, links | |
| 26 | 034358 | Platte, rechts | Plate, right | Plaquette, droite | Plaat, rechts | |
| 27 | 500485 | Sechskantschraube | Hex. bolt | vis | Zeskante bout | M 12x60 DIN 931 8.8 |
| 28 | 520578 | Sicherungsring | Securing ring | Jonc d'arret | Borgring | VS12 |
| 29 | 510451 | Sechskantmutter | Hex. nut | Ecrou | Zeskante moer | M 12 DIN 980 8 |
| 30 | 500811 | Sechskantschraube | Hex. bolt | vis | Zeskante bout | M 14x40 DIN 933 8.8 |
| 31 | 520587 | Sicherungsring | Securing ring | Jonc d'arret | Borgring | VS 14 |
| 32 | 510458 | Sechskantmutter | Hex. nut | Ecrou | Zeskante moer | M 14 DIN 980 8 |
| 33 | 500822 | Sechskantschraube | Hex. bolt | vis | Zeskante bout | M 16x40 DIN 933 8.8 |
| 34 | 520580 | Sicherungsring | Securing ring | Jonc d'arret | Borgring | VS 16 |
| 35 | 510452 | Sechskantmutter | Hex. nut | Ecrou | Zeskante moer | M 16 DIN 980 8 |
| 36 | 034225 | Abstreiferbalken | Scraper bar | Bati racloir | Balk voor schrapers | KR 3020 |
| 36a | 034224 | Abstreiferbalken | Scraper bar | Bati racloir | Balk voor schrapers | KR 2520 |
| 36b | 034226 | Abstreiferbalken | Scraper bar | Bati racloir | Balk voor schrapers | KR 4020 |
| 37 | 034218 | Abstreifer | Scraper ring | Joint racleur | Afstrijker | |
| 38 | 502651 | Flachrundschrabe | Panhead bolt | Vis | Boutje | M 10x25 DIN 603 |
| 39 | 520050 | Scheibe | Washer | Rondelle | Schijf | 10,5/28x2 |
| 40 | 520577 | Sicherungsring | Securing ring | Jonc d'arret | Borgring | VS 10 |
| 41 | 510225 | Sechskantmutter | Hex. nut | Ecrou | Zeskante moer | M 10 DIN 934 8 |

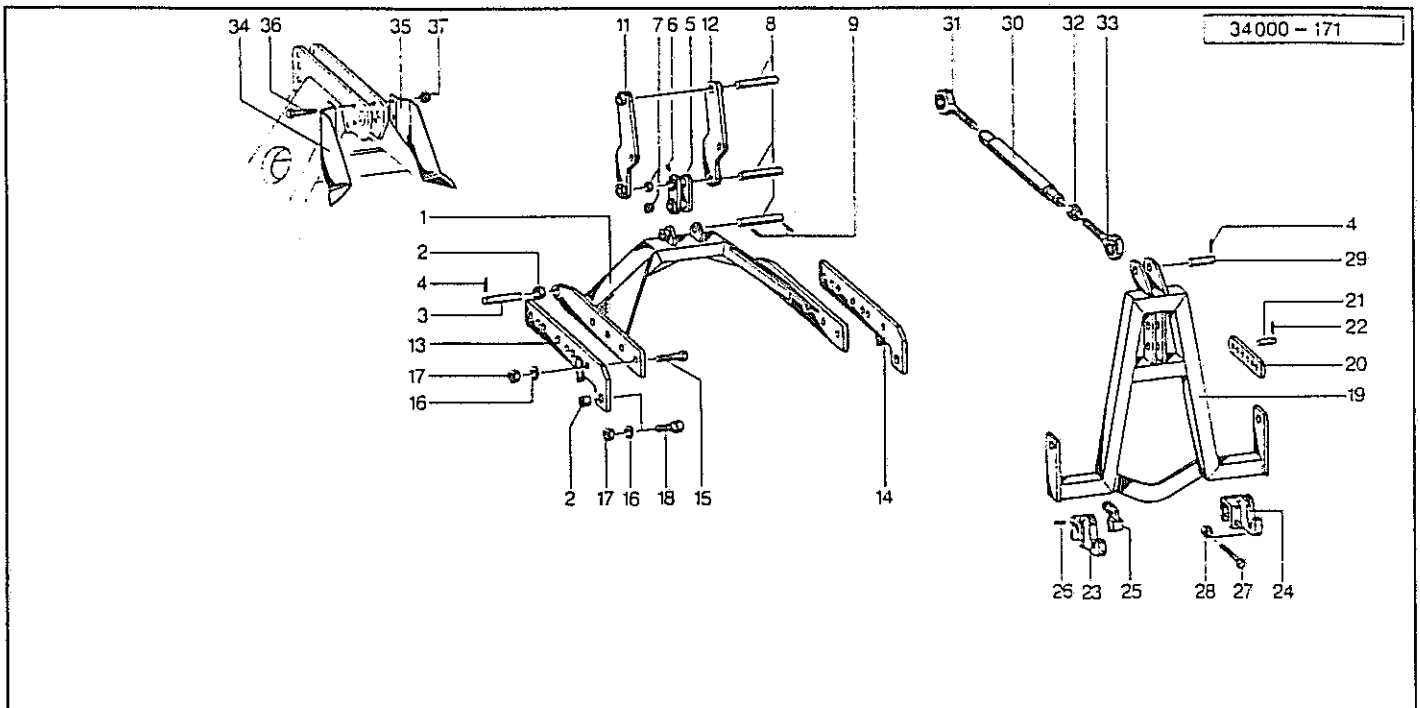


| Pos. | Id-Nr. | Beschreibung | Description | Désignation | Benaming | |
|------|--------|---------------------|----------------|---------------------|---------------------|---------------------|
| 1 | 034085 | Packerwalze | Disc roller | Rouleau packer | Wals | KR 3020 |
| 1a | 034082 | Packerwalze | Disc roller | Rouleau packer | Wals | KR 2520 |
| 1b | 034151 | Packerwalze | Disc roller | Rouleau packer | Wals | KR 4020 |
| 2 | 541301 | Flanschlager | Flange bearing | Palier | Flenslager | M-ULF 207 DI |
| 3 | 520467 | Scheibe | Washer | Rondelle | Schijf | 35/45x2,5 DIN 988 |
| 4 | 531524 | Seegerring | Circlip | Jonc d'arrêt | Seegerring | A35x1,5 DIN472 |
| 5 | 034485 | Platte, links | Plate, left | Plaquette, gauche | Plaat, links | |
| 6 | 034486 | Platte, rechts | Plate, right | Plaquette, droite | Plaat, rechts | |
| 7 | 500485 | Sechskantschraube | Hex. bolt | vis | Zeskante bout | M 12x60 DIN 931 8.8 |
| 8 | 520578 | Sicherungsring | Securing ring | Jonc d'arret | Borgring | VS12 |
| 9 | 510451 | Sechskantmutter | Hex. nut | Ecrou | Zeskante moer | M 12 DIN 980 8 |
| 10 | 500811 | Sechskantschraube | Hex. bolt | vis | Zeskante bout | M 14x40 DIN 933 8.8 |
| 11 | 520587 | Sicherungsring | Securing ring | Jonc d'arret | Borgring | VS 14 |
| 12 | 510458 | Sechskantmutter | Hex. nut | Ecrou | Zeskante moer | M 14 DIN 980 8 |
| 13 | 500822 | Sechskantschraube | Hex. bolt | vis | Zeskante bout | M 16x40 DIN 933 8.8 |
| 14 | 520580 | Sicherungsring | Securing ring | Jonc d'arret | Borgring | VS 16 |
| 15 | 510452 | Sechskantmutter | Hex. nut | Ecrou | Zeskante moer | M 16 DIN 980 8 |
| 16 | 034086 | Abstreiferbalken | Scraper bar | Bati racloir | Balk voor schrapers | KR 3020 |
| 16a | 034083 | Abstreiferbalken | Scraper bar | Bati racloir | Balk voor schrapers | KR 2520 |
| 16b | 034152 | Abstreiferbalken | Scraper bar | Bati racloir | Balk voor schrapers | KR 4020 |
| 17 | 034087 | Striegelschiene | Tine bar | Bati de nivellement | Achtereg bolk | KR 3020 |
| 17a | 034084 | Striegelschiene | Tine bar | Bati de nivellement | Achtereg bolk | KR 2520 |
| 17b | 034153 | Striegelschiene | Tine bar | Bati de nivellement | Achtereg bolk | KR 4020 |
| 18 | 500824 | Sechskantschraube | Hex. bolt | vis | Zeskante bout | M 16x50 DIN 933 8.8 |
| 19 | 600023 | Doppelschenkelfeder | Double tine | Dent double | Dubbele tand | |
| 20 | 600028 | Schenkelfeder | Single tine | Dent simple | Enkele tand | |
| 21 | 500761 | Sechskantschraube | Hex. bolt | vis | Zeskante bout | M10x25 DIN933 8.8 |
| 22 | 520053 | Scheibe | Washer | Rondelle | Schijf | 10,5/30x2 |
| 23 | 510450 | Sechskantmutter | Hex. nut | Ecrou | Zeskante moer | M 10 DIN 980 8 |



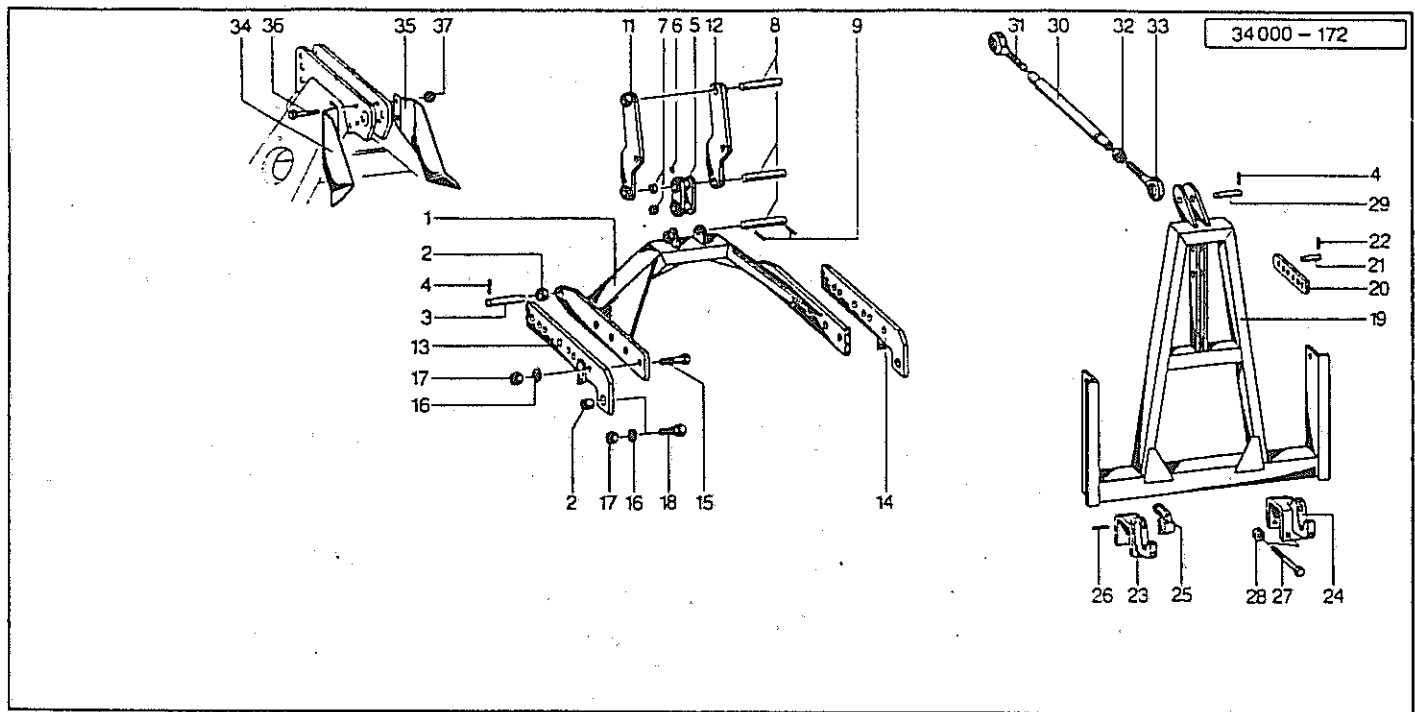
| Pos. | Id-Nr. | Beschreibung | Description | Désignation | Benaming | |
|------|--------|-------------------|------------------|----------------------|-------------------|----------------------|
| 1 | 034326 | Prallblech | Deflection plate | Garant | Steun | KR 3020 |
| 1a | 034325 | Prallblech | Deflection plate | Garant | Steun | KR 2520 |
| 1b | 034327 | Prallblech | Deflection plate | Garant | Steun | KR 4020 |
| 2 | 034323 | Stütze, links | Support, left | Support, gauche | Steun, links | |
| 3 | 034322 | Stütze, rechts | Support, right | Support, droite | Steun, rechts | |
| 4 | 530096 | Spannstift | Tension pin | Goupille élastique | Spanstift | 8x50 DIN 1481 |
| 5 | 502651 | Flachrundschrabe | Panhead bolt | Vis | Boutje | M 10x25 DIN 603 |
| 6 | 520577 | Sicherungsring | Securing ring | Jonc d'arret | Borgring | VS 10 |
| 7 | 510450 | Sechskantmutter | Hex. nut | Ecrou | Zeskante moer | M 10 DIN 980 8 |
| 8 | 034119 | Führung | Guide | Guidage | Geleiding | |
| 9 | 500768 | Sechskantschraube | Hex. bolt | vis | Zeskante bout | M 10x45 DIN 933 8.8 |
| 10 | 510450 | Sechskantmutter | Hex. nut | Ecrou | Zeskante moer | M 10 DIN 980 8 |
| 11 | 034231 | Konsole, links | Console, left | Console, gauche | Konsool, links | |
| 12 | 034232 | Konsole, rechts | Console, right | Console, droite | Konsool, rechts | |
| 13 | 500763 | Sechskantschraube | Hex. bolt | vis | Zeskante bout | M 10x35 DIN 933 8.8 |
| 13a | 520050 | Scheibe | Washer | Rondelle | Schijf | 10,5/28x2 |
| 14 | 034233 | Spindel | Spindle | Tige filetée | Spindel | |
| 15 | 034234 | Spindelmutter | Spindle nut | Ecrou de manivelle | Spindelmoer | |
| 16 | 034235 | Kurbel | Crank handle | Manivelle de réglage | Spindel | |
| 17 | 530058 | Spannstift | Tension pin | Goupille élastique | Spanstift | 6x30 DIN 1481 |
| 18 | 034250 | Griff | Handle | Poignée | Pal | |
| 19 | 570376 | Kugelknopf | Ball head | Boule | Kogelkop | |
| 21 | 034157 | Zwischenbock | Linkage frame | Tete d'attelage | Tussenbok | |
| 22 | 034158 | Bolzen | Pin | Axe | Pennen | |
| 23 | 520190 | Scheibe | Washer | Rondelle | Schijf | 26/40x2,5 VZ |
| 24 | 510283 | Sechskantmutter | Hex. nut | Ecrou | Zeskante moer | M 24x1,5 DIN 934 8 |
| 25 | 510367 | Sechskantmutter | Hex. nut | Ecrou | Zeskante moer | M 24x1,5 DIN 936 8 |
| 26 | 570244 | Klappstecker | Linch pin | Attache rapide | Borgpen | 10 DIN 11023 |
| 27 | 034159 | Tragarm | Bearing arm | Support de tole | Arm | |
| 28 | 034070 | Bolzen | Pin | Axe | Pennen | |
| 29 | 530062 | Spannstift | Tension pin | Goupille élastique | Spanstift | 6x40 DIN 1481 |
| 30 | 590021 | Spannhülse | Tension pin | Goupille élastique | Spanstift | M30x330 |
| 31 | 590139 | Gelenkauge | Pivot eye | Vis à rotule | Scharnierroog | M30Lx215 |
| 32 | 590140 | Gelenkauge | Pivot eye | Vis à rotule | Scharnierroog | M30x215 |
| 33 | 510323 | Sechskantmutter | Hex. nut | Ecrou | Zeskante moer | M 30 DIN 936 8 |
| 33a | 590206 | Oberlenker | Top link | Bras | Topstang | Nr 25.6007 Pos.30-33 |
| 34 | 590022 | Spannhülse | Tension pin | Goupille élastique | Spanstift | M30x280 |
| 35 | 590149 | Gelenkauge | Pivot eye | Vis à rotule | Scharnierroog | M30Lx190 |
| 36 | 590150 | Gelenkauge | Pivot eye | Vis à rotule | Scharnierroog | M30x190 |
| 36a | 590207 | Oberlenker | Top link | Bras | Topstang | Nr 25.6005 Pos.33-36 |
| 37 | 011943 | Bolzen | Pin | Axe | Pennen | |
| 38 | 530063 | Spannstift | Tension pin | Goupille élastique | Spanstift | 6x40 DIN 1481 |
| 39 | 570227 | Federstecker | Spring clip | Goupille beta | Borgclip | 5 DIN 11024 |
| 40 | 034160 | Strebe | Strut | Traverse | Tussenbalk | |
| 41 | 500512 | Sechskantschraube | Hex. bolt | vis | Zeskante bout | M16x60 DIN931 10.9 |
| 42 | 510452 | Sechskantmutter | Hex. nut | Ecrou | Zeskante moer | M 16 DIN 980 8 |
| 43 | 034329 | Fanghaken, links | Catch, links | Crochet, gauche | Vang Haak, links | |
| 44 | 034330 | Fanghaken, rechts | Catch, right | Crochet, droite | Vang Haak, rechts | |
| 45 | 034387 | Riegel | Catch | Verrou | Vergrendeling | |
| 46 | 530090 | Spannstift | Tension pin | Goupille élastique | Spanstift | 8x30 DIN 1481 |
| 47 | 500497 | Sechskantschraube | Hex. bolt | vis | Zeskante bout | M 12x120 DIN 931 8.8 |
| 48 | 510451 | Sechskantmutter | Hex. nut | Ecrou | Zeskante moer | M 12 DIN 980 8 |
| 49 | 520073 | Scheibe | Washer | Rondelle | Schijf | 13/24 x 1,5 |

34000-00104

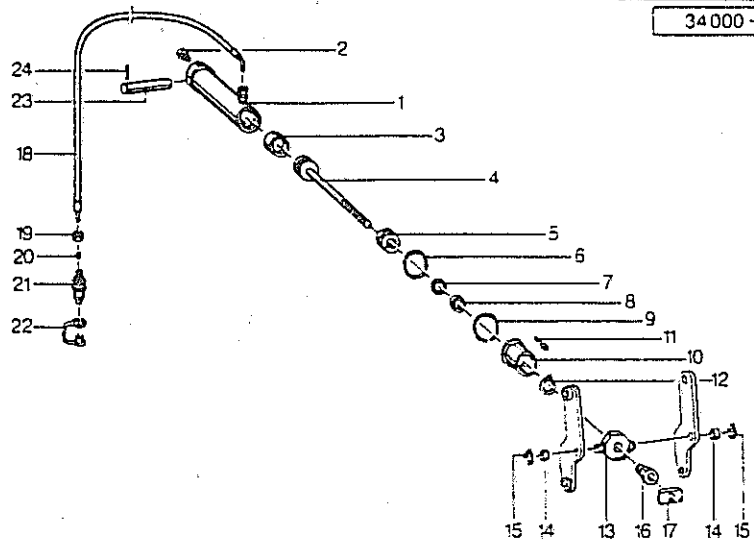


34000-00105

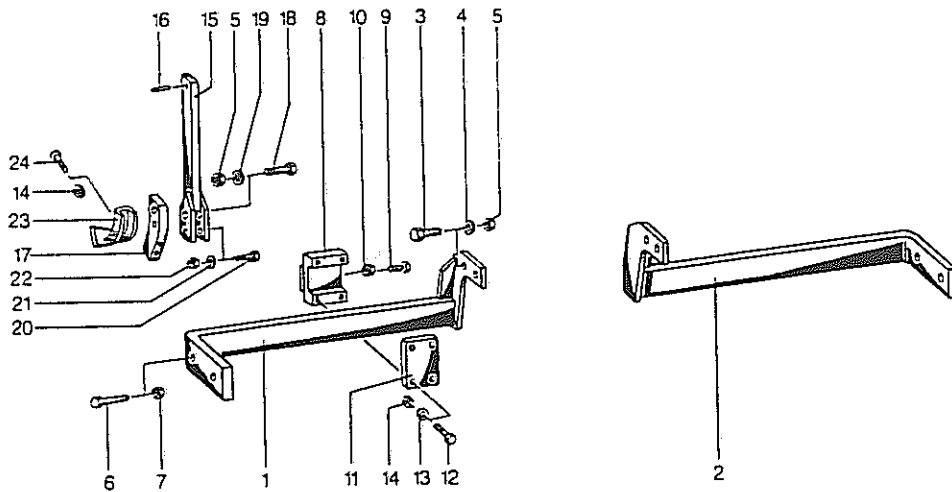
| Pos. | Id-Nr. | Beschreibung | Description | Désignation | Benaming | |
|------------------------|-------------------|---------------------|-----------------------|--------------------|-----------------------|-----------------------|
| <u>KR 2520/KR 3020</u> | | | | | | |
| 1 | 034161 | Zwischenbock | Linkage frame | Tete d'attelage | Tussenbok | |
| 2 | 541742 | Buchse | Bush | Bague | Bus | DU MB 2820 |
| 3 | 034070 | Bolzen | Pin | Axe | Pennen | |
| 4 | 530062 | Spannstift | Tension pin | Goupille élastique | Spanstift | 6x40 DIN 1481 |
| 5 | 034162 | Gelenk | Joint | Chape | Scharnier | |
| 6 | 570265 | Schmiernippel | Grease nipple | Graisseur | Smeernippel | H15 8x1 |
| 7 | 541743 | Buchse | Bush | Bague | Bus | DU MB 2515 |
| 8 | 034163 | Bolzen | Pin | Axe | Pennen | |
| 9 | 530094 | Spannstift | Tension pin | Goupille élastique | Spanstift | 8x40 DIN 1481 |
| 11 | 034165 | Arm | Arm | Arbre | Arm | |
| 12 | 034164 | Arm | Arm | Arbre | Arm | |
| 13 | 034339 | Träger, links | Flange tube L/H | Trompette, gauche | Drager, links | |
| 14 | 034340 | Träger, rechts | Flange tube R/H | Trompette, droite | Drager, rechts | |
| 15 | 501057 | Sechskantschraube | Hex. bolt | vis | Zeskante bout | M24x1,5x65DIN960 10.9 |
| 16 | 520190 | Scheibe | Washer | Rondelle | Schijf | 25/40x2,5 VZ |
| 17 | 510462 | Sechskantmutter | Hex. nut | Ecrou | Zeskante moer | M24x1,5 DIN980 8 |
| 18 | 034178 | Lagerzapfen | Bearing pin | Axe | Lagertap | |
| 19 | 030636 | Dreipunktanschluß | Threepoint-connection | Tete d'attelage | Driepuntsbok | 034179 |
| 20 | 034180 | Halter | Bracket | Support | Houder | |
| 21 | 034181 | Bolzen | Pin | Axe | Pennen | |
| 22 | 530045 | Spannstift | Tension pin | Goupille élastique | Spanstift | 5x40 DIN 1481 |
| 23 | 034333 | Fanghaken, links | Catch, links | Crochet, gauche | Vang Haak, links | |
| 24 | 034332 | Fanghaken, rechts | Catch, right | Crochet, droite | Vang Haak, rechts | |
| 25 | 034387 | Riegel | Catch | Verrou | Vergrendeling | |
| 26 | 530090 | Spannstift | Tension pin | Goupille élastique | Spanstift | 8x30 DIN 1481 |
| 27 | 500497 | Sechskantschraube | Hex. bolt | vis | Zeskante bout | M 12x120 DIN 931 8.8 |
| 28 | 510451 | Sechskantmutter | Hex. nut | Ecrou | Zeskante moer | M 12 DIN 980 8 |
| 29 | 034182 | Bolzen | Pin | Axe | Pennen | |
| 30 | 590023 | Spannhülse | Tension pin | Goupille élastique | Spanstift | M 30x640 NR 45.8 |
| 31 | 590147 | Gelenkauge | Pivot eye | Vis à rotule | Scharnieroog | M30 Lx260 25.4 |
| 32 | 510323 | Sechskantmutter | Hex. nut | Ecrou | Zeskante moer | M 30 DIN 936 8 |
| 33 | 590148 | Gelenkauge | Pivot eye | Vis à rotule | Scharnieroog | M30x260 25.4 |
| 34 | 034213 | Schutzblech, links | Safety cover, left | Garant, gauche | Beschermplaat, links | |
| 35 | 034212 | Schutzblech, rechts | Safety cover, right | Garant, droite | Beschermplaat, rechts | |
| 36 | 500450 | Sechskantschraube | Hex. bolt | vis | Zeskante bout | M 8x100 DIN 931 |
| 37 | 510457 | Sechskantmutter | Hex. nut | Ecrou | Zeskante moer | M 8 DIN 980 8 |



| Pos. Id-Nr. | Beschreibung | Description | Désignation | Benaming | |
|----------------------------------|----------------------------|-----------------------|--------------------|-----------------------|-----------------------|
| KR 4020 (KR 2520/KR 3020) | | | | | |
| 1 | 034161 Zwischenbock | Linkage frame | Tete d'attelage | Tussenbok | |
| 2 | 541742 Buchse | Bush | Bague | Bus | DU MB 2820 |
| 3 | 034070 Bolzen | Pin | Axe | Pennen | |
| 4 | 530062 Spannstift | Tension pin | Goupille élastique | Spanstift | 6x40 DIN 1481 |
| 5 | 034162 Gelenk | Joint | Chape | Scharnier | |
| 6 | 570265 Schmiernippel | Grease nipple | Graisseur | Smeernippel | H1S 8x1 |
| 7 | 541743 Buchse | Bush | Bague | Bus | DU MB 2515 |
| 8 | 034163 Bolzen | Pin | Axe | Pennen | |
| 9 | 530094 Spannstift | Tension pin | Goupille élastique | Spanstift | 8x40 DIN 1481 |
| 11 | 034165 Arm | Arm | Arbre | Arm | |
| 12 | 034164 Arm | Arm | Arbre | Arm | |
| 13 | 034339 Träger, links | Flange tube L/H | Trompette, gauche | Drager, links | |
| 14 | 034340 Träger, rechts | Flange tube R/H | Trompette, droite | Drager, rechts | |
| 15 | 501057 Sechskantschraube | Hex. bolt | vis | Zeskante bout | M24x1,5x65DIN960 10.9 |
| 16 | 520190 Scheibe | Washer | Rondelle | Schijf | 26/40x2,5 VZ |
| 17 | 510462 Sechskantmutter | Hex. nut | Ecrou | Zeskante moer | M24x1,5 DIN980 8 |
| 18 | 034178 Lagerzapfen | Bearing pin | Axe | Lagertap | |
| 19 | 030636 Dreipunktanschluß | Threepoint-connection | Tete d'attelage | Driepuntsbok | |
| 20 | 034180 Halter | Bracket | Support | Houder | |
| 21 | 034181 Bolzen | Pin | Axe | Pennen | |
| 22 | 530045 Spannstift | Tension pin | Goupille élastique | Spanstift | 5x40 DIN 1481 |
| 23 | 034333 Fanghaken, links | Catch, links | Crochet, gauche | Vang Haak, links | |
| 24 | 034332 Fanghaken, rechts | Catch, right | Crochet, droite | Vang Haak, rechts | |
| 25 | 034387 Riegel | Catch | Verrou | Vergrendeling | |
| 26 | 530090 Spannstift | Tension pin | Goupille élastique | Spanstift | 8x30 DIN 1481 |
| 27 | 500497 Sechskantschraube | Hex. bolt | vis | Zeskante bout | M 12x120 DIN 931 8.8 |
| 28 | 510451 Sechskantmutter | Hex. nut | Ecrou | Zeskante moer | M 12 DIN 980 8 |
| 29 | 034182 Bolzen | Pin | Axe | Pennen | |
| 30 | 590023 Spannhülse | Tension pin | Goupille élastique | Spanstift | M 30x640 NR 45.8 |
| 31 | 590147 Gelenkauge | Pivot eye | Vis à rotule | Scharnieroog | M30 Lx260 25.4 |
| 32 | 510323 Sechskantmutter | Hex. nut | Ecrou | Zeskante moer | M 30 DIN 936 8 |
| 33 | 590148 Gelenkauge | Pivot eye | Vis à rotule | Scharnieroog | M30x260 25.4 |
| 34 | 034213 Schutzblech, links | Safety cover, left | Garant, gauche | Beschermplaat, links | |
| 35 | 034212 Schutzblech, rechts | Safety cover, right | Garant, droite | Beschermplaat, rechts | |
| 36 | 500450 Sechskantschraube | Hex. bolt | vis | Zeskante bout | M 8x100 DIN 931 |
| 37 | 510457 Sechskantmutter | Hex. nut | Ecrou | Zeskante moer | M 8 DIN 980 8 |

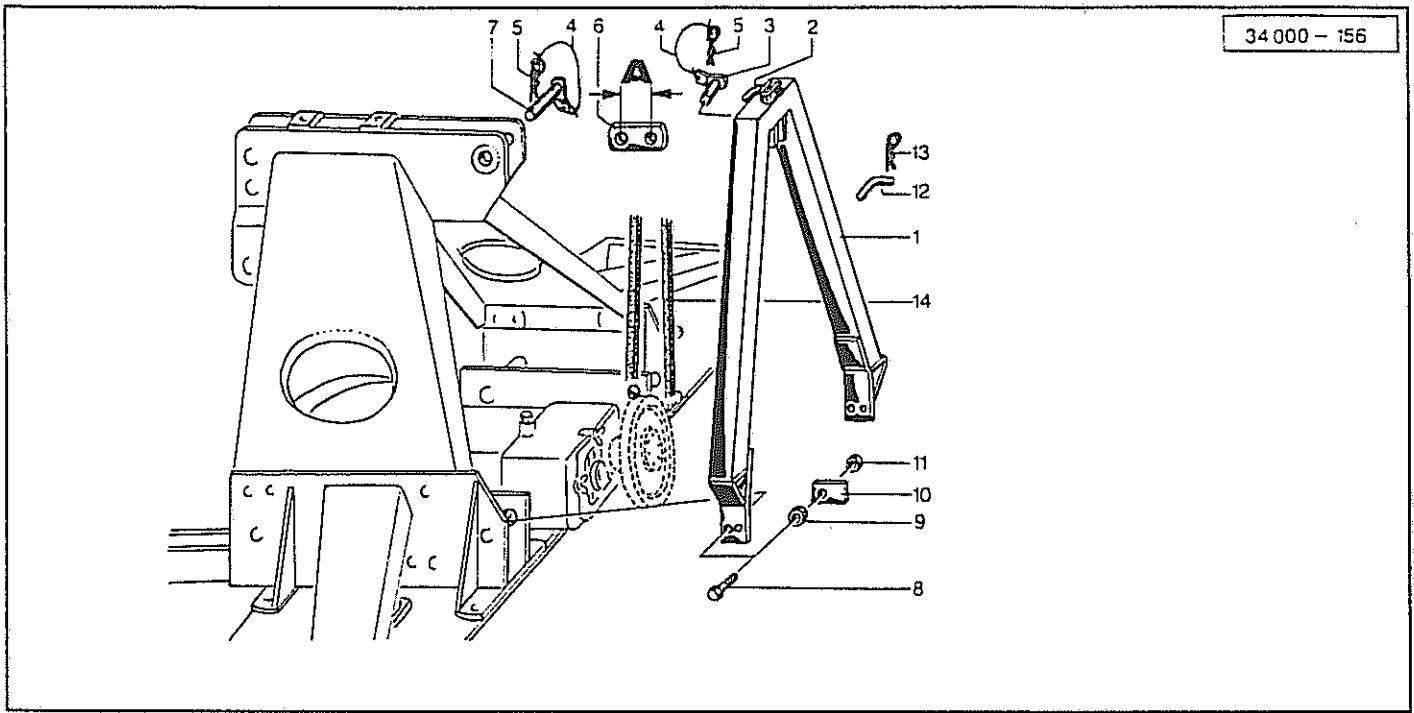


| Pos. | Id-Nr. | Beschreibung | Description | Désignation | Benaming | |
|------|--------|---------------------|------------------|---------------------|--------------------|---------------------|
| 1 | 034167 | Zylinderrohr | Cylinder tube | Corps de vérin | Cylinderbuis | |
| 2 | 570327 | Entlüftungsfilter | Air-Valve-Filter | Reniflard | Ondluchtungsfilter | M 10x1 1019-01-00 |
| 3 | 551038 | Kolbendichtung | Piston joint | Joint d'étanchéité | Zuigerafdichting | 90/76x16/32 |
| 4 | 034168 | Kolbenstange | Piston rod | Tige de piston | Zuigerstang | |
| 5 | 034169 | Verschluß | Closure | Bouchon | Vergrendeling | |
| 6 | 550576 | O-Ring | O-Ring | Joint torique | O-Ring | OR 84x3 |
| 7 | 550807 | Nutring | Grooved ring | Joint | Borgring | S 8x35 |
| 8 | 550872 | Abstreifer | Scraper ring | Joint racleur | Afstrijker | |
| 9 | 531790 | Runddrahtsprengring | Spring ring | Jonc d'arret | Borgveer | RB 90 5mm |
| 10 | 034170 | Anschlag | Stop | Butée | Aanslag | |
| 11 | 501651 | Zylinderschraube | Cylindrical bolt | Vis | Bout | M 8x20 DIN 912 |
| 12 | 531527 | Seegerring | Circlip | Jonc d'arrêt | Seegerring | A40x2,5 DIN471 S000 |
| 13 | 034166 | Drucklager | Bearing | Palier | Drukager | |
| 14 | 541743 | Buchse | Bush | Bague | Bus | DU MB 2515 |
| 15 | 531516 | Seegerring | Circlip | Jonc d'arrêt | Seegerring | A25x2 SD00 DIN471 |
| 16 | 034171 | Mutter | Nut | Ecrou | Moer | |
| 17 | 034172 | Kontermutter | Counternut | Contre-écrou | Kontramöer | |
| 17a | 034173 | Hydraulikzylinder | Hydr. cylinder | Vérin | Hydraulikcylinder | Pos. 1-17 |
| 18 | 580216 | Hydraulikschlauch | Hydr. tube | Conduite flexible | Hydrauliekslang | 1300 |
| 19 | 580429 | Überwurfmutter | Swivel nut | Ecrou raccord | Wartelmoer | M12 S |
| 20 | 580436 | Schneidring | Cutting ring | Bague raccord | Snijring | 12 L-S |
| 21 | 580021 | Kupplungsstecker | Connector | Accouplement rapide | Snelkoppelaar | |
| 22 | 580002 | Staubmuffe | Dust cover | Capuchon | Stofdop | AG M18x1,5 |
| 23 | 034175 | Bolzen | Pin | Axe | Pennen | |
| 24 | 530094 | Spannstift | Tension pin | Goupille élastique | Spanstift | 8x40 DIN 1481 |



34000-00107

| Pos. Id-Nr. | Beschreibung | Description | Désignation | Benaming | |
|-------------|---------------------------|--------------------|--------------------|----------------|----------------------|
| 1 | 034209 Bügel, links | Stay, left | Etai, gauche | Beugel, links | KR 3020 |
| 1a | 034207 Bügel, links | Stay, left | Etai, gauche | Beugel, links | KR 2520 |
| 1b | 034443 Bügel, links | Stay, left | Etai, gauche | Beugel, links | KR 4020 |
| 2 | 034208 Bügel, rechts | Stay, right | Etai, droite | Beugel, rechts | KR 3020 |
| 2a | 034206 Bügel, rechts | Stay, right | Etai, droite | Beugel, rechts | KR 2520 |
| 2b | 034444 Bügel, rechts | Stay, right | Etai, droite | Beugel, rechts | KR 4020 |
| 3 | 500511 Sechskantschraube | Hex. bolt | vis | Zeskante bout | M 16x60 DIN 931 8.8 |
| 4 | 520112 Scheibe | Washer | Rondelle | Schijf | A 17/30x3 DIN 125 |
| 5 | 510452 Sechskantmutter | Hex. nut | Ecrou | Zeskante moer | M 16 DIN 980 8 |
| 6 | 500505 Sechskantschraube | Hex. bolt | vis | Zeskante bout | M14x80 DIN931 10.9 |
| 7 | 510458 Sechskantmutter | Hex. nut | Ecrou | Zeskante moer | M 14 DIN 980 8 |
| 8 | 034185 Klemmstück | Clamping piece | Bride | Klemstuk | |
| 9 | 500791 Sechskantschraube | Hex. bolt | vis | Zeskante bout | M12x40 SP DIN933 8.8 |
| 10 | 510228 Sechskantmutter | Hex. nut | Ecrou | Zeskante moer | M 12 DIN 934 |
| 11 | 034186 Platte | Plate | Plaquette | Plaat | |
| 12 | 500412 Sechskantschraube | Hex. bolt | vis | Zeskante bout | M 12x65 DIN 931 8.8 |
| 13 | 520534 Federring | Spring lock washer | Rondelle-frein | ← Veerring | 12 DIN 128 vz |
| 14 | 510451 Sechskantmutter | Hex. nut | Ecrou | Zeskante moer | M 12 DIN 980 8 |
| 15 | 034187 Stiel | Stalk | Appui | Steel | |
| 16 | 530096 Spannstift | Tension pin | Goupille élastique | Spanstift | 8x50 DIN 1481 |
| 17 | 034188 Scharstiel | Point holder | Corps de soc | Schaarhouder | |
| 18 | 500514 Sechskantschraube | Hex. bolt | vis | Zeskante bout | M16x70 DIN931 8.8 |
| 19 | 520536 Federring | Spring lock washer | Rondelle-frein | Veerring | 16 DIN 128 vz |
| 20 | 500471 Sechskantschraube | Hex. bolt | vis | Zeskante bout | M10x70 DIN931 10.9 |
| 21 | 520533 Federring | Spring lock washer | Rondelle-frein | Veerring | 10 vz DIN 128 |
| 22 | 510450 Sechskantmutter | Hex. nut | Ecrou | Zeskante moer | M 10 DIN 980 8 |
| 23 | 031050 Grubberschar | Point | Soc | Schaar | |
| 24 | 502492 Senkschraube | Countersunk bolt | Vis fraisée | Verzonken bout | M12x75 DIN11014 10.9 |
| 24a | 034189 Spurlockererzinken | Loosener tine | Dent d'effaceurs | Tand | Pos. 15-24 |



Pos. Id-Nr. Beschreibung Description Désignation Benaming 34000-00108

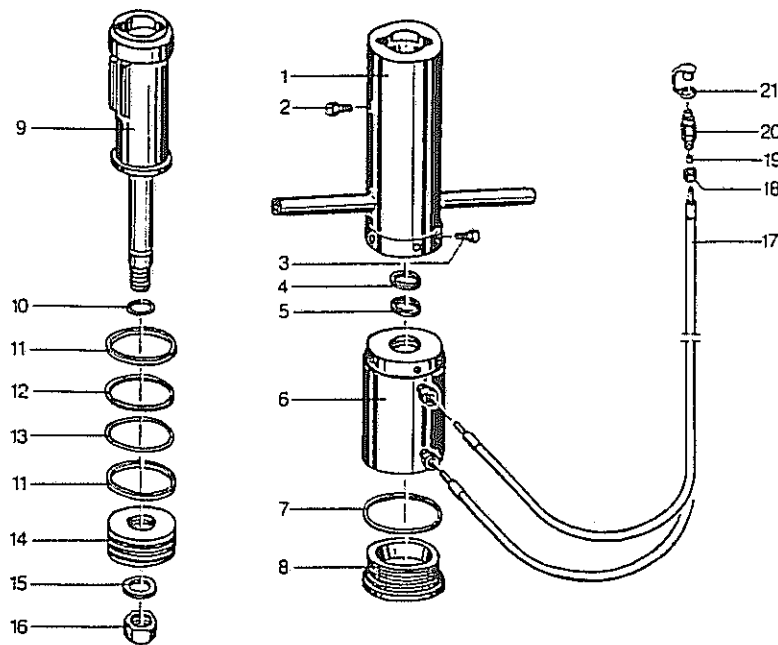
| | | | | | | |
|----|--------|-------------------|--------------------|--------------------|---------------|-------------------|
| 1 | 034388 | Rahmen | Frame | Bati | Frame | |
| 2 | 034393 | Stecker | Plug connector | Broche | Stekker | |
| 2a | 560276 | Druckfeder | Compression spring | Ressort | Drukveer | 40x21x1,8 |
| 2b | 530063 | Spannstift | Tension pin | Goupille élastique | Spanstift | 6x40 DIN 1481 |
| 3 | 034390 | Bolzen | Pin | Axe | Pennen | |
| 4 | 034394 | Seil | Rope | Corde | Koord | |
| 5 | 570226 | Federstecker | Spring clip | Goupille beta | Borgclip | 4 DIN 11024 vz |
| 7 | 034389 | Bolzen | Pin | Axe | Pennen | |
| 8 | 500513 | Sechskantschraube | Hex. bolt | vis | Zeskante bout | M16x65 DIN931 8.8 |
| 9 | 034396 | Hülse | Bushing | Bague | Bus | |
| 10 | 034395 | Scheibe | Washer | Rondelle | Schijf | 50x5x50 |
| 11 | 510452 | Sechskantmutter | Hex. nut | Ecrou | Zeskante moer | M 16 DIN 980 8 |
| 12 | 034393 | Stecker | Plug connector | Broche | Stekker | |
| 13 | 570226 | Federstecker | Spring clip | Goupille beta | Borgclip | 4 DIN 11024 vz |

KR 2520/KR 3020

| | | | | | | |
|-----|--------|----------------------------|---------------------------------|------------------------------|------------------------------------|-------------|
| | | Wechselradgetriebe | Change gear transmission | Pignon de changement | Tandwielkast met wissel tandwielen | |
| 6 | 034392 | Strebe | Strut | Traverse | Tussenbalk | |
| 14 | 593750 | Keilriemen | Belt | Courroie | V-snaar | SPZ LW 1737 |
| | | Wechselradgetriebe, erhöht | Raised change gear transmission | Boite de vitesse élevée | Verhoogde aftakasaansluiting | |
| 6a | 034392 | Strebe | Strut | Traverse | Tussenbalk | |
| 14a | 593751 | Keilriemen | Belt | Courroie | V-snaar | SPZ LW 1637 |
| | | Schaltgetriebe | Shift gear transmission | Boitier à plusieurs vitesses | Wisselbak | |
| 6b | 034391 | Strebe | Strut | Traverse | Tussenbalk | |
| 14b | 593752 | Keilriemen | Belt | Courroie | V-snaar | SPZ LW 1900 |

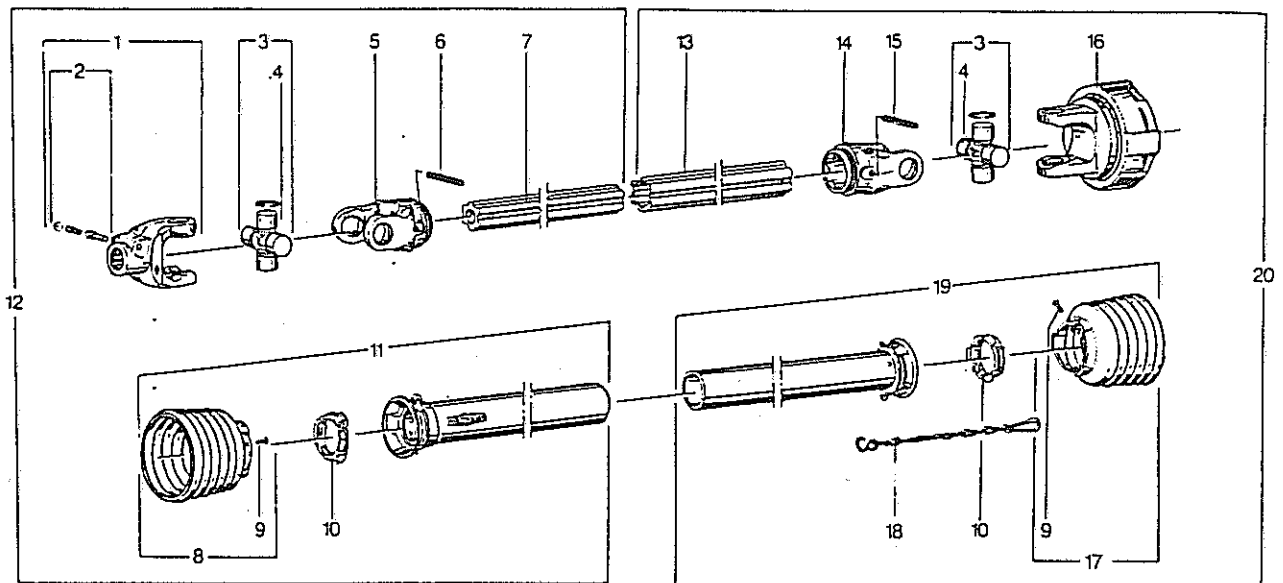
KR 4020

| | | | | | | |
|-----|--------|--------------------|--------------------------|------------------------------|------------------------------------|-------------|
| | | Wechselradgetriebe | Change gear transmission | Pignon de changement | Tandwielkast met wissel tandwielen | |
| 6c | 034392 | Strebe | Strut | Traverse | Tussenbalk | |
| 14c | 593790 | Keilriemen | Belt | Courroie | V-snaar | SPZ LW 1712 |
| | | Schaltgetriebe | Shift gear transmission | Boitier à plusieurs vitesses | Wisselbak | |
| 6d | 034391 | Strebe | Strut | Traverse | Tussenbalk | |
| 14d | 593791 | Keilriemen | Belt | Courroie | V-snaar | SPZ LW 1762 |

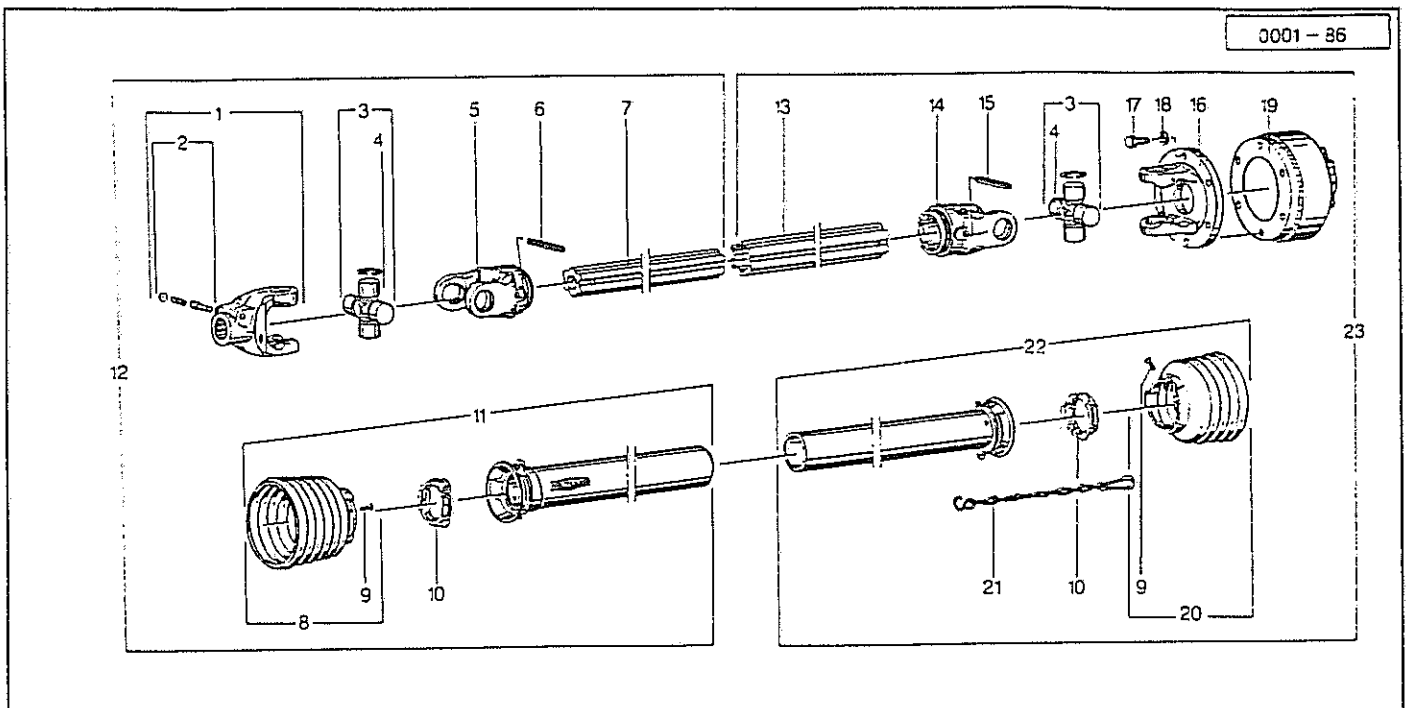


| Pos. | Id-Nr. | Beschreibung | Description | Désignation | Benaming | |
|------|--------|-------------------|----------------|---------------------|------------------|---------------------|
| 1 | 034271 | Gegenhalter | Support holder | Support | Houder | |
| 2 | 500741 | Sechskantschraube | Hex. bolt | vis | Zeskante bout | M 8x15 DIN 933 8.8 |
| 3 | 500760 | Sechskantschraube | Hex. bolt | vis | Zeskante bout | M 10x20 DIN 933 8.8 |
| 4 | 550805 | Nutring | Grooved ring | Joint | Borgring | S 8x30 |
| 5 | 550370 | Abstreifer | Scraper ring | Joint racleur | Afstrijker | P6 x 30 |
| 6 | 034272 | Zylinderrohr | Cylinder tube | Corps de vérin | Cylinderbuis | |
| 7 | 550587 | O-Ring | O-Ring | Joint torique | O-Ring | OR 98x3 |
| 8 | 034273 | Deckel | Cover | Couvercle | Deksel | |
| 9 | 034270 | Kolbenstange | Piston rod | Tige de piston | Zuigerstang | |
| 10 | 550519 | O-Ring | O-Ring | Joint torique | O-Ring | OR 24.2x3 |
| 11 | 551086 | Kolbenring | Piston ring | Segment de piston | Zuigerafdichting | |
| 12 | 550570 | O-Ring | O-Ring | Joint torique | O-Ring | OR 73x5,35 |
| 13 | 551091 | Ring | Ring | Joint torique | Ring | |
| 14 | 034274 | Kolben | Piston | Piston | Zuiger | |
| 15 | 520180 | Scheibe | Washer | Rondelle | Schijf | 25,5/44x3 |
| 16 | 510462 | Sechskantmutter | Hex. nut | Ecrou | Zeskante moer | M24x1,5 DIN980 8 |
| 17 | 580215 | Hydraulikschlauch | Hydr. tube | Conduite flexible | Hydrauliekslang | 2 SH-8x2500 |
| 18 | 580429 | Überwurfmutter | Swivel nut | Ecrou raccord | Wartelmoer | M12 S |
| 19 | 580436 | Schneidring | Cutting ring | Bague raccord | Snijring | 12 L-S |
| 20 | 580018 | Kupplungsstecker | Connector | Accouplement rapide | Snelkoppeldeel | AG M 18x1,5 |
| 21 | 580002 | Staubmuffe | Dust cover | Capuchon | Stofdop | AG M18x1,5 |

34000-0065

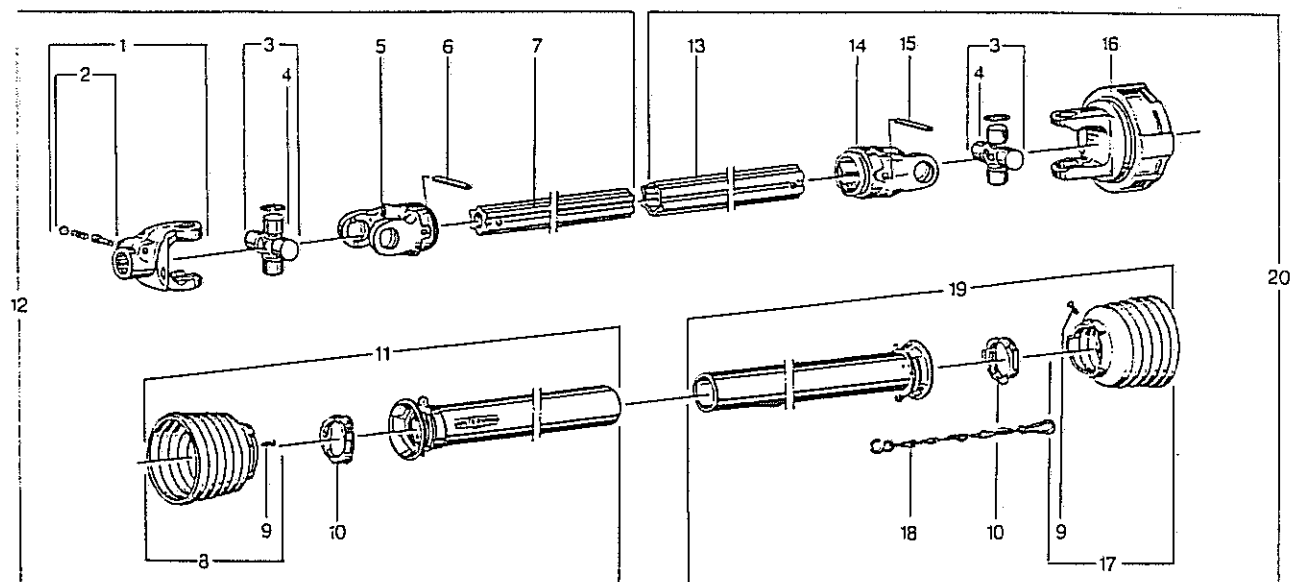


| Pos. | Id-Nr. | Beschreibung | Description | Désignation | Benaming | 0001-00123 |
|------|--------|--------------------|----------------------|-----------------------|----------------|--------------------------------|
| | | Gelenkwelle | PTO-Shaft | Transmission | Aftakas | 360914 (21) M=1350 Nm |
| | | Gelenkwelle | PTO-Shaft | Transmission | Aftakas | 360915 (21) M=950 Nm |
| | | Gelenkwelle | PTO-Shaft | Transmission | Aftakas | 360906 (6) M=1350 Nm |
| | | Gelenkwelle | PTO-Shaft | Transmission | Aftakas | 360911 (6) M=950 Nm |
| 1 | 610006 | Aufsteckgabel | Push-fit fork | Machoire | Opsteckgaffel | 019516 |
| 1a | 610005 | Aufsteckgabel | Push-fit fork | Machoire | Opsteckgaffel | AG2400 x 1 3/8" (21) 056699 |
| 2 | 610043 | Schiebestift | Slide pin | Cliquet de verrouill. | Schuifstift | AG2400 x 1 3/8" (6) 339107 |
| 3 | 610057 | Kreuzgarnitur | Univ. joint assembly | Croisillon | Kruisstuk | 312410 |
| 4 | 610047 | Schmiernippel | Grease nipple | Graisseur | Smeernippel | 084099 |
| 5 | 610031 | Rillengabel | Grooved yoke | Machoire | Gaffel | 356905 |
| 6 | 530124 | Spannstift | Tension pin | Goupille élastique | Spanstift | 10x80 DIN 1441 |
| 7 | 610283 | Profilrohr | Profile tube | Tube profilé | Profielbuis | 310814 |
| 8 | 610732 | Schutztrichter | Protective cone | Protecteur | Beschermhuis | 365366 |
| 9 | 610046 | Schraube | Bolt | Vis | Bout | 365305 |
| 10 | 610682 | Gleitring | Sliding ring | Collier | Glijring | 087276 |
| 11 | 610883 | Schutzhälfte | Guard section | Tube de protection | Beschermhelft | 160231 |
| 12 | 610404 | Gelenkwellenhälfte | Pto shaft section | Demi-transmission | Aftakashelften | 360913 |
| 12a | 610372 | Gelenkwellenhälfte | Pto shaft section | Demi-transmission | Aftakashelften | AG2400 x 1 3/8" (21) 360907 |
| 13 | 610292 | Profilrohr | Profile tube | Tube profilé | Profielbuis | AG2400 x 1 3/8" (6) 360269 |
| 14 | 610032 | Rillengabel | Grooved yoke | Machoire | Gaffel | 356906 |
| 15 | 530121 | Spannstift | Tension pin | Goupille élastique | Spanstift | 10x85 DIN 1481 |
| 16 | 610111 | Reibkupplung | Ratchet clutch | Limiteur de couple | Koppeling | 321166 M = 1350 Nm |
| 16a | 610112 | Reibkupplung | Ratchet clutch | Limiteur de couple | Koppeling | 329219 M = 950 Nm |
| 17 | 610748 | Schutztrichter | Protective cone | Protecteur | Beschermhuis | 365386 |
| 18 | 610566 | Kette | Chain | Chainette | Ketting | 044321 |
| 19 | 610871 | Schutzhälfte | Guard section | Tube de protection | Beschermhelft | 359352 |
| 20 | 610375 | Gelenkwellenhälfte | Pto shaft section | Demi-transmission | Aftakashelften | 360905 M = 1350 Nm |
| 20a | 610376 | Gelenkwellenhälfte | Pto shaft section | Demi-transmission | Aftakashelften | 360910 M = 950 Nm |

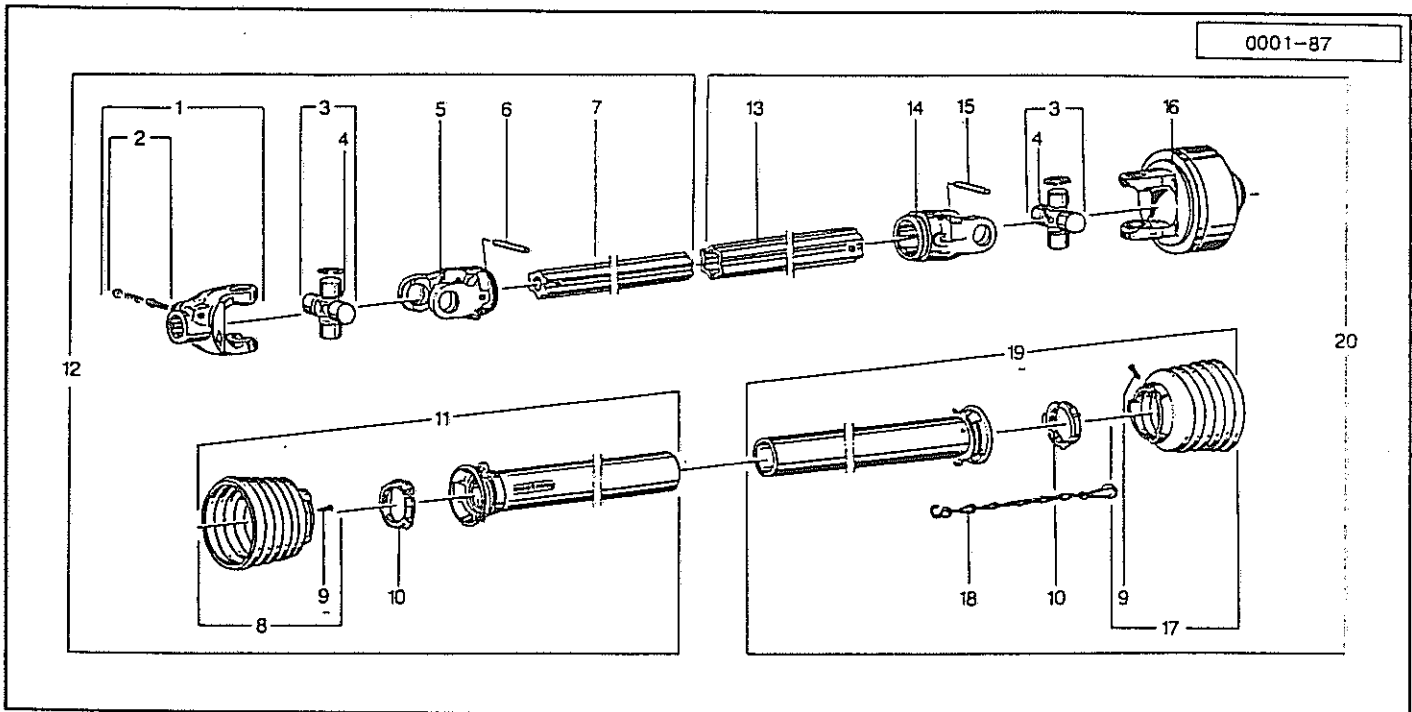


0001-00125

| Pos. | Id-Nr. | Beschreibung | Description | Désignation | Benaming | | |
|------|--------|----------------------|----------------------|-----------------------|----------------------|--------|------------|
| | | Gelenkwelle | PTO-Schaft | Transmission | Aftakas | 376869 | M=1500 Nm |
| | | Gelenkwelle | PTO-Schaft | Transmission | Aftakas | 376870 | M=1100 Nm |
| 1 | 610005 | Aufsteckgabel | Push-fit fork | Machoire | Opsteckgaffel | 056699 | (6) |
| 2 | 610043 | Schiebestift | Slide pin | Cliquet de verrouill. | Schuijstift | 339107 | |
| 3 | 610057 | Kreuzgarnitur | Univ. joint assembly | Croisillon | Kruisstuk | 312410 | |
| 4 | 610047 | Schmiernippel | Grease nipple | Graisser | Smeernippel | 084099 | |
| 5 | 610031 | Rillengabel | Grooved yoke | Machoire | Gaffel | 356905 | |
| 6 | 530124 | Spannstift | Tension pin | Goupille élastique | Spanstift | 10x80 | DIN 1441 |
| 7 | 610283 | Profilrohr | Profile tube | Tube profilé | Profielbuis | 310814 | |
| 8 | 610732 | Schutztrichter | Protective cone | Protecteur | Beschermhuis | 365366 | |
| 9 | 610046 | Schraube | Bolt | Vis | Bout | 365305 | |
| 10 | 610682 | Gleitring | Sliding ring | Collier | Glijring | 087276 | |
| 11 | 610883 | Schutzhälfte | Guard section | Tube de protection | Beschermhelft | 160231 | |
| 12 | 610372 | Gelenkwellenhälfte | Pto shaft section | Demi-transmission | Aftakashelften | 360907 | (6) |
| 13 | 610292 | Profilrohr | Profile tube | Tube profilé | Profielbuis | 360269 | |
| 14 | 610032 | Rillengabel | Grooved yoke | Machoire | Gaffel | 356906 | |
| 15 | 530121 | Spannstift | Tension pin | Goupille élastique | Spanstift | 10x85 | DIN 1481 |
| 16 | 610132 | Flanschgabel | Flange yoke | Machoire grand angle | Flensgaffel | 320699 | |
| 17 | 500784 | Sechskantschraube | Hex. bolt | vis | Zeskante bout | M12x30 | DIN933 8.8 |
| 18 | 520510 | Federring | Spring lock washer | Rondelle-frein | Veerring | A 12 | DIN 127 |
| 19 | 610143 | Nockenschaltkupplung | Cam type clutch | Limiteur à cames | Nokken slipkoppeling | 168387 | M=1500 Nm |
| 19a | 610144 | Nockenschaltkupplung | Cam type clutch | Limiteur à cames | Nokken slipkoppeling | 168389 | M=1100 Nm |
| 20 | 610733 | Schutztrichter | Protective cone | Protecteur | Beschermhuis | 365365 | |
| 21 | 610566 | Kette | Chain | Chainette | Ketting | 044321 | |
| 22 | 610870 | Schutzhälfte | Guard section | Tube de protection | Beschermhelft | 160230 | |
| 23 | 610373 | Gelenkwellenhälfte | Pto shaft section | Demi-transmission | Aftakashelften | 377082 | M=1500 Nm |
| 23a | 610374 | Gelenkwellenhälfte | Pto shaft section | Demi-transmission | Aftakashelften | 377089 | M=1100 Nm |



| Pos. | Id-Nr. | Beschreibung | Description | Désignation | Benaming | |
|------|--------|--------------------|-------------------------|------------------------------|----------------|----------------------|
| | | Schaltgetriebe | Shift gear transmission | Boitier à plusieurs vitesses | Wisselbak | |
| | | Gelenkwelle | PTO-Shaft | Transmission | Aftakas | 181674 (6) M=1350 Nm |
| | | Gelenkwelle | PTO-Shaft | Transmission | Aftakas | 181677 (6) M=950 Nm |
| 1 | 610005 | Aufsteckgabel | Push-fit fork | Machoire | Opsteckgaffel | 056699 |
| 2 | 610043 | Schiebestift | Slide pin | Cliquet de verrouill. | Schuifstift | AG2400 x 1 3/8" (6) |
| 3 | 610057 | Kreuzgarnitur | Univ. joint assembly | Croisillon | Kruisstuk | 339107 |
| 4 | 610047 | Rillengarnitur | Grease nipple | Graisseur | Smeernippel | 312410 |
| 5 | 610031 | Rillengabel | Grooved yoke | Machoire | Gaffel | 084099 |
| 6 | 530124 | Spannstift | Tension pin | Goupille élastique | Spanstift | 356905 |
| 7 | 610283 | Profilrohr | Profile tube | Tube profilé | Profielbuis | 10x80 DIN 1441 |
| 8 | 610732 | Schutztrichter | Protective cone | Protecteur | Beschermhuis | 310814 |
| 9 | 610046 | Schraube | Bolt | Vis | Bout | 365366 |
| 10 | 610682 | Gleitring | Sliding ring | Collier | Glijring | 365305 |
| 11 | 610892 | Schutzhälfte | Guard section | Tube de protection | Beschermhelft | 087276 |
| 12 | 610372 | Gelenkwellenhälfte | Pto shaft section | Demi-transmission | Aftakashelften | 368607 |
| 13 | 610292 | Profilrohr | Profile tube | Tube profilé | Profielbuis | 360907 (6) |
| 14 | 610032 | Rillengabel | Grooved yoke | Machoire | Gaffel | 360269 |
| 15 | 530121 | Spannstift | Tension pin | Goupille élastique | Spanstift | 356906 |
| 16 | 610116 | Reibkupplung | Ratchet clutch | Limiteur de couple | Koppeling | 10x85 DIN 1481 |
| 16a | 610117 | Reibkupplung | Ratchet clutch | Limiteur de couple | Koppeling | 347007 (6) M=1350 Nm |
| 17 | 610748 | Schutztrichter | Protective cone | Protecteur | Beschermhuis | 181672 (6) M= 950 Nm |
| 18 | 610566 | Kette | Chain | Chainette | Ketting | 365386 |
| 19 | 610906 | Schutzhälfte | Guard section | Tube de protection | Beschermhelft | 044321 |
| 20 | 610405 | Gelenkwellenhälfte | Pto shaft section | Demi-transmission | Aftakashelften | 375605 |
| 20a | 610406 | Gelenkwellenhälfte | Pto shaft section | Demi-transmission | Aftakashelften | 181673 (6) M=1350 Nm |
| | | | | | | 181676 (6) M= 950 Nm |



| Pos. | Id-Nr. | Beschreibung | Description | Désignation | Benaming | |
|------|--------|----------------------|-------------------------|------------------------------|----------------------|----------------------|
| | | Schaltgetriebe | Shift gear transmission | Boitier à plusieurs vitesses | Wisselbak | |
| | | Gelenkwelle | PTO-Shaft | Transmission | Aftakas | 172958 (6) M=1500 Nm |
| | | Gelenkwelle | PTO-Shaft | Transmission | Aftakas | 172950 (6) M=1100 Nm |
| 1 | 610005 | Aufsteckgabel | Push-fit fork | Machoire | Opsteckgaffel | 056699 (6) |
| 2 | 610043 | Schiebestift | Slide pin | Cliquet de verrouill. | Schuifstift | 339107 |
| 3 | 610057 | Kreuzgarnitur | Univ. joint assembly | Croisillon | Kruisstuk | 312410 |
| 4 | 610047 | Schmiernippel | Grease nipple | Graisser | Smeernippel | 084099 |
| 5 | 610031 | Rillengabel | Grooved yoke | Machoire | Gaffel | 356905 |
| 6 | 530124 | Spannstift | Tension pin | Goupille élastique | Spanstift | 10x80 DIN 1441 |
| 7 | 610283 | Profilrohr | Profile tube | Tube profilé | Profielbuis | 310814 |
| 8 | 610732 | Schutztrichter | Protective cone | Protecteur | Beschermhuis | 365366 |
| 9 | 610046 | Schraube | Bolt | Vis | Bout | 365305 |
| 10 | 610682 | Gleitring | Sliding ring | Collier | Glijring | 087276 |
| 11 | 610892 | Schutzhälfte | Guard section | Tube de protection | Beschermhelft | 368607 |
| 12 | 610372 | Gelenkwellenhälfte | Pto shaft section | Demi-transmission | Aftakashelften | 360907 (6) |
| 13 | 610292 | Profilrohr | Profile tube | Tube profilé | Profielbuis | 360269 |
| 14 | 610032 | Rillengabel | Grooved yoke | Machoire | Gaffel | 356906 |
| 15 | 530121 | Spannstift | Tension pin | Goupille élastique | Spanstift | 10x85 DIN 1481 |
| 16 | 610145 | Nockenschaltkupplung | Cam type clutch | Limiteur à cames | Nokken slipkoppeling | 172954 (6) M=1500 Nm |
| 16a | 610155 | Nockenschaltkupplung | Cam type clutch | Limiteur à cames | Nokken slipkoppeling | 182270 (6) M=1100 Nm |
| 17 | 610733 | Schutztrichter | Protective cone | Protecteur | Beschermhuis | 365365 |
| 18 | 610566 | Kette | Chain | Chainette | Ketting | 044321 |
| 19 | 610907 | Schutzhälfte | Guard section | Tube de protection | Beschermhelft | 368606 |
| 20 | 610407 | Gelenkwellenhälfte | Pto shaft section | Demi-transmission | Aftakashelften | 172957 (6) M=1500 Nm |
| 20a | 610410 | Gelenkwellenhälfte | Pto shaft section | Demi-transmission | Aftakashelften | 172953 (6) M=1100 Nm |