

NIEMEYER

Ersatzteilliste

**Spare parts list
Pièces de rechange
Onderdelenlijst**

NIEMEYER Agrartechnik GmbH

Hansestr. 1
D-48477 Hörstel-Riesenbeck

Telefon 05454/910-191
Telefax 05454/910-282

Internet: www.NiemeyerWeb.de
E-mail: info@NiemeyerWeb.de

**Kreiselegge
Rotary power Harrow
Herse rotative
Roterende eggen**

KR 3012

0396 ->

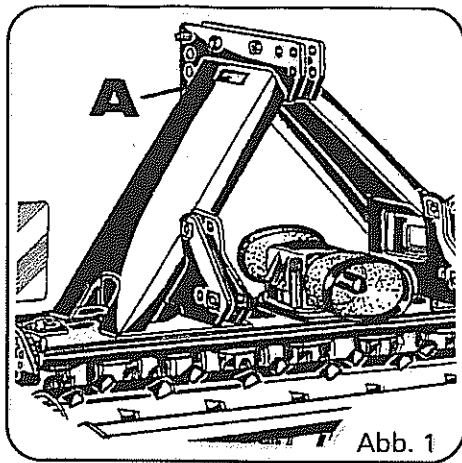


Abb. 1

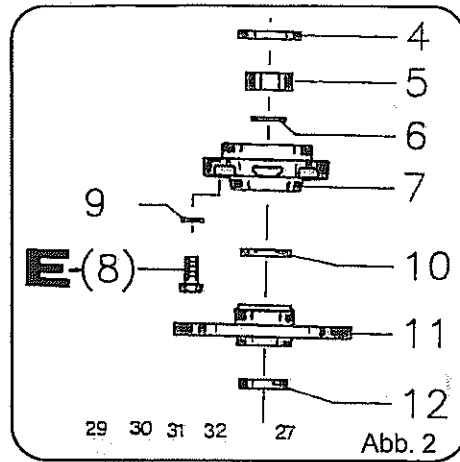


Abb. 2

Jede Maschine ist mit einem Typenschild versehen (siehe Abb. 1, Pos. A). Auf diesem Schild sind Maschinen-Typ (Abb. 3, Pos. C), Maschinen-Nummer (Abb. 3, Pos. D) und Baujahr (Abb. 2, Pos. E) angegeben.

Diese Angaben müssen für jeden Kundendienstfall oder für die Nachbestellung von Ersatzteilen mitgeteilt werden. Teile deren Pos.-Nr. in einer Klammer stehen unbedingt mit Kleber einsetzen (Bsp.: obige Abbildung, Pos. E).

← 60108 = bis Masch.-Nr. 60108

60109 → = ab Masch.-Nr. 60109

Each machine is provided with one serial plate (see Fig. 1, pos. A) which contains details of the model (fig. 3, pos. C), serial Number (Fig. 3, Pos. D) and year of manufacture (Fig. 3, pos. E)

This information must be communicated for customer service or when reordering spare parts.

Parts with position numbers in brackets must absolutely be fitted in with glue (see Fig. 2, pos. E).

← 60108 = below mach.no. 60108

60109 → = above mach.no. 60109

Chaque machine est pourvue d'une plaque d'identification (voir fig. 1, pos. A). Sur cette plaque d'identification figurent, entre autres, le modèle de la machine (fig. 3, pos. C) ainsi que le numéro de la machine (fig. 3, pos. D) et l'année de production (fig. 3, pos. E)

Ces références doivent être communiquées à tout service après-vente ou à l'occasion de toute commande de pièces détachées.

Les parts dont les numéros sont indiqués en parenthèses doivent indispensablement être mise en place avec de la colle (ver Fig. 2, pos. E).

← 60108 = jusqu'à n°. 60108

60109 → = à partir de n°. 60109

Elke machine is van een type-plaatje voorzien (afb. 1, pos. A).

Op dit plaatje staat het type (afb. 3, pos. C, het serienummer (afb. 3, pos. D) en het bouwjaar (afb. 3, pos. E) aangegeven.

Voor elke aanspraak op service of bij het bestellen van onderdelen zijn deze gegevens nodig.

De delen waarvan de positie-nummers tussen haaktes staan, monteren met een vorgvloeistof (bijvoorbeeld afbeelding Pos. E).

← 60108 = tot Mach.Nr. 60108

60109 → = vanaf Mach.Nr. 60109

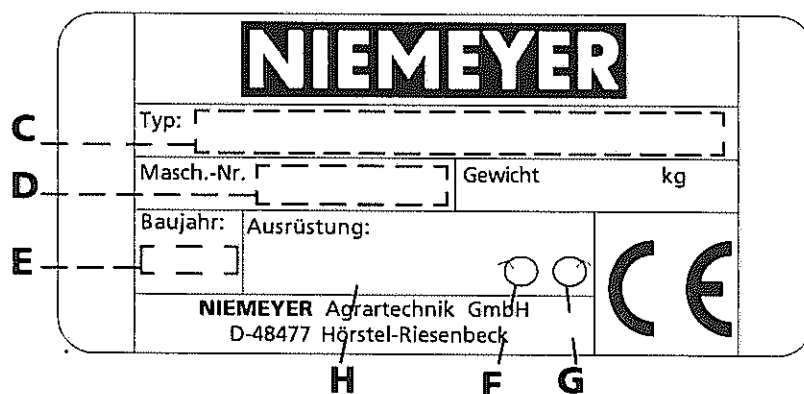


Abb. 3

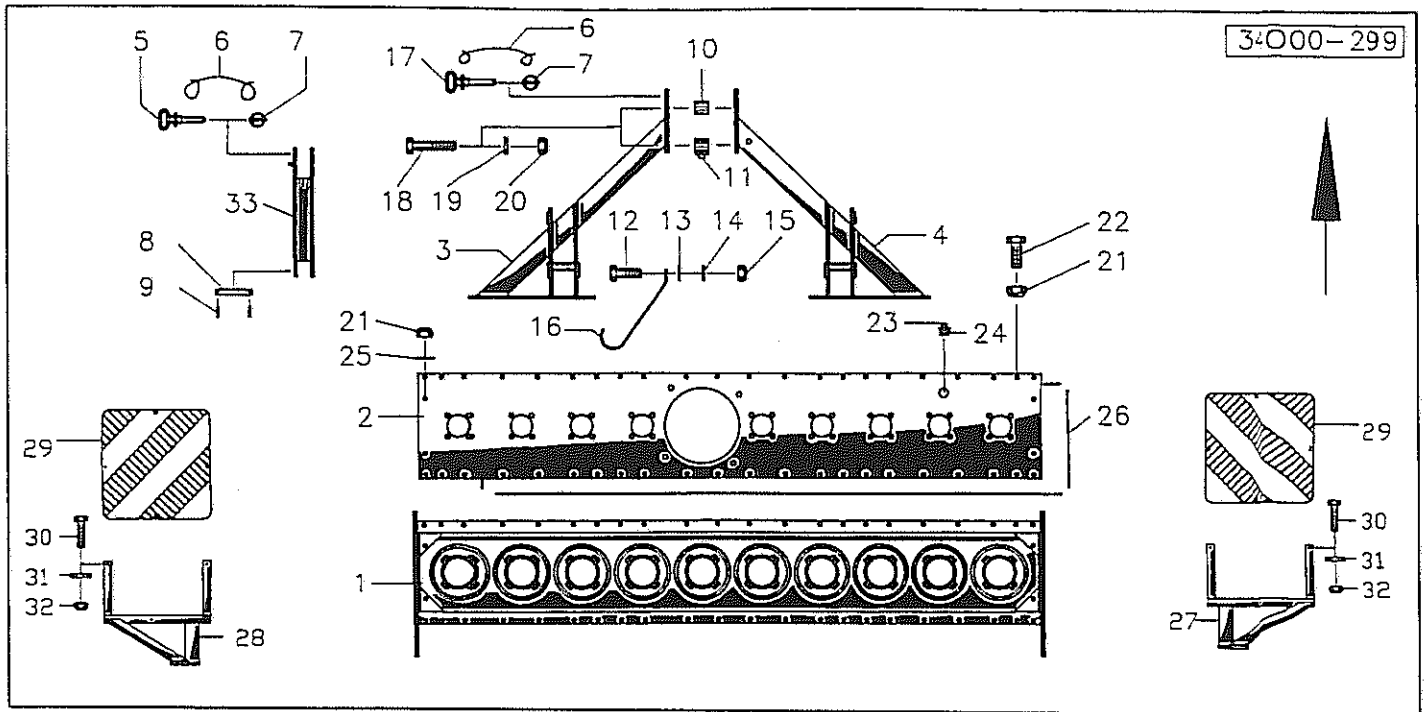


Verwenden Sie nur ORIGINAL-NIEMEYER-ERSATZTEILE. Der Einbau von Fremdfabrikaten kann zu schweren Schäden und zum Verlust unserer Gewährleistung führen.
Nachgebaute Teile, speziell Zinken, entsprechen selten den Anforderungen, und die Materialqualität kann man nicht optisch prüfen.
Darum immer nur ORIGINAL-NIEMEYER-Ersatzteile verwenden!

Fit only ORIGINAL-NIEMEYER PARTS. The use of other makes may lead to serious damage and the loss of our warranty.
Imitation products, in particular tines, hardly ever meet the requirements and the quality of the material cannot be checked optically.
Therefore only use ORIGINAL-NIEMEYER parts at all times!

Il est mieux pour vous d'utiliser exclusivement des pièces détachées d'origine NIEMEYER!
L'utilisation de pièces de contre-façon peut entraîner de sérieuses détériorations, et surtout vous faire perdre votre garantie.
Il est rare que les pièces de contre-façon-principalement les dents-répondent à vos besoins, et de plus, leur qualité ne peut être vérifiée visuellement.
ALORS, UN CONSEIL: N'UTILISEZ QUE LES PIÈCES D'ORIGINE NIEMEYER!

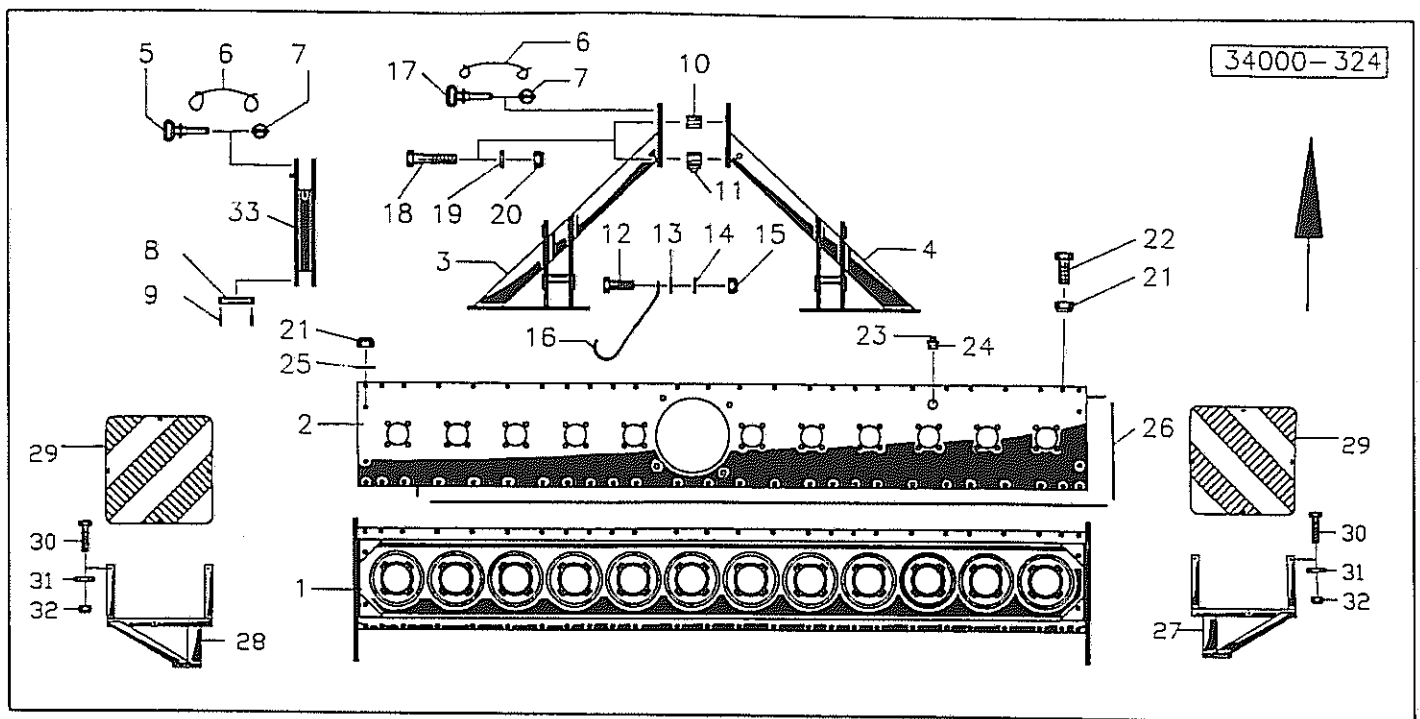
Gebriikt U alleen ORIGINELE NIEMEYER ONDERDELEN. Door montage von imitatie-delen kan er zware schade aan de machine ontstaan en kan de garantie vervallen.
Imitatie-delen, in het bijzonder de tanden, voldoen slechts zelden aan door ons gestelde eisen.
Materiaalkwaliteit kunt U optisch niet beoordelen.
Een reden te meer om ORIGINELE NIEMEYER ONDERDELEN te monteren.



Pos Id-Nr. Beschreibung Description Désignation Benaming

KR 2512

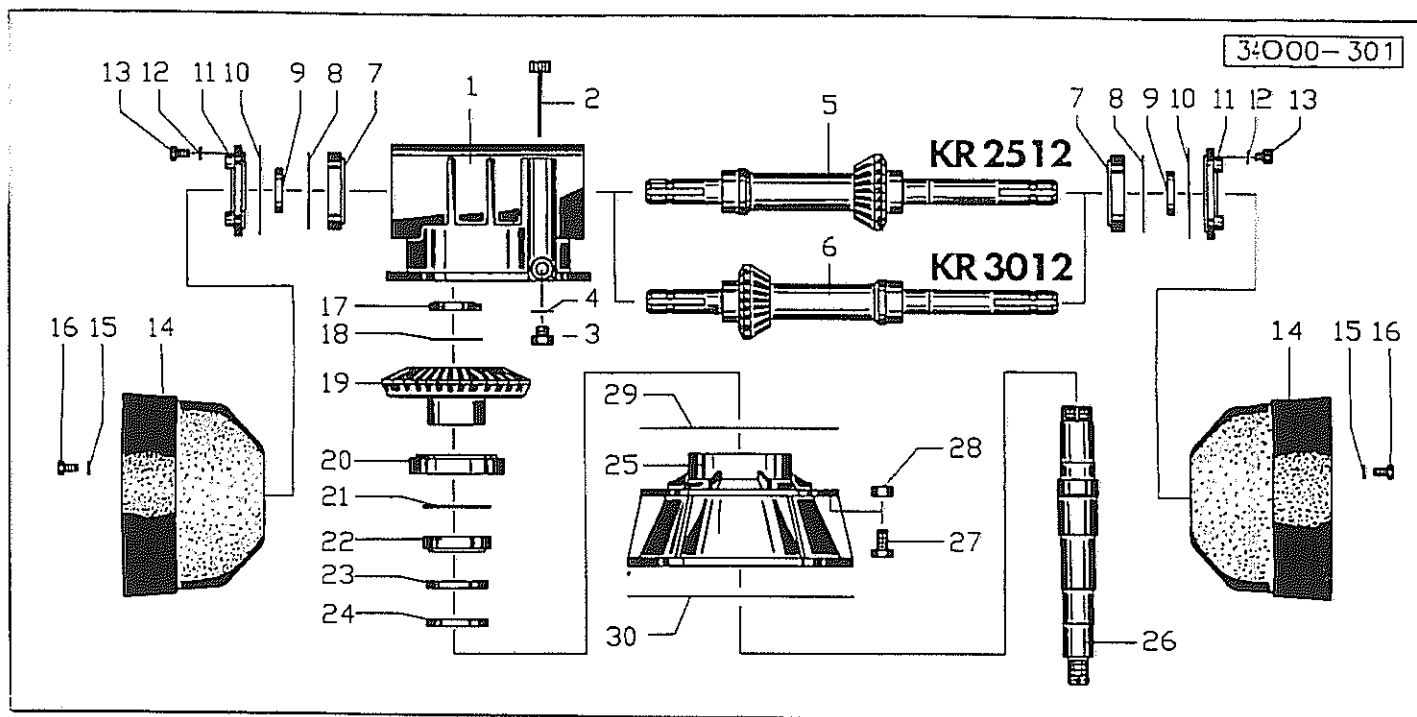
Pos Id-Nr.	Beschreibung	Description	Désignation	Benaming	
01	034961 Wanne	Trough	Carter	Tandwielbalk	
02	034962 Deckel	Cover	Couvercle	Deksel	
03	034815 Tragbockhälfte	Strap	Traverse	Beugel	
04	034816 Tragbockhälfte	Strap	Traverse	Beugel	
05	034008 Bolzen	Pin	Axe	Pennen	
06	015049 Seil	Rope	Corde	Koord	
07	570244 Klappstecker	Linch pin	Attache rapide	Borgpen	L = 1250
08	034007 Bolzen	Pin	Axe	Pennen	10 DIN 11023
09	530094 Spannhülse	Tension pin	Goupille élastique	Spannstift	8x40 DIN 1481
10	034824 Distanzring	Spacer	Entretoise	Afstandsring	
11	034949 Distanzring	Spacer	Entretoise	Afstandsring	
12	500787 Sechskantschraube	Hex. bolt	Vis	Zeskante bout	M 12x15 DIN 933 8.8
13	560707 Tellerfeder	Spring washer	Rondelle belleville	Schijf	28/12,2x1,5
14	520073 Scheibe	Washer	Rondelle	Schijf	13/24 x 1,5
15	510517 Sechskantmutter	Hex. nut	Ecrou	Zeskante moer	M12 DIN 985 8 vz
16	034830 Halter	Bracket	Support	Houder	
17	034131 Oberlenkerbolzen	Top link pin	Broche de 3e point	Pen	
18	501522 Sechskantpassschraube	Hex. bolt	Vis	Bout	M20x1,5x115DIN7982
19	520155 Scheibe	Washer	Rondelle	Schijf	B22 DIN7989
20	510460 Sechskantmutter	Hex. nut	Ecrou	Zeskante moer	M20x1,5 DIN 980 8
21	510458 Sechskantmutter	Hex. nut	Ecrou	Zeskante moer	M14 DIN98 8 vz
22	500810 Sechskantschraube	Hex. bolt	Vis	Zeskante bout	M 14x30 DIN 933 8.8
22a	500907 Sechskantschraube	Hex. bolt	Vis	Zeskante bout	M14x35 DIN933 8.8
22b	500811 Sechskantschraube	Hex. bolt	Vis	Zeskante bout	M 14x40 DIN 933 8.8
23	570325 Entlüftungsventil	Breather	Reniflard	Outluchtingsventil	1007-01-00
24	034013 Verschlusschraube	Plug	Bouchon	Vuldop	1 1/4"
25	520103 Scheibe	Washer	Rondelle	Schijf	15/2x2,5 DIN125 vz
26	034999 Dichtung	Seal	Joint	Afdichting	10m
27	034917 Halter	Bracket	Support	Houder	
28	034918 Halter	Bracket	Support	Houder	
29	600478 Warntafel	Warning plate	Protection	Waarschuingsbord	
30	500728 Sechskantschraube	Hex. bolt	Vis	Zeskante bout	M 6x25 DIN 933 8.8
31	520019 Scheibe	Washer	Rondelle	Schijf	6,4/18x1,6 DIN 9021
32	510505 Sechskantmutter	Hex. nut	Ecrou	Zeskante moer	M6 DIN 985 8 vz
33	034827 Unterlenker	Bottom pin	Bras inférieur	Ond. Hefarm	



Pos Id-Nr. Beschreibung Description Désignation Benaming

KR 3012

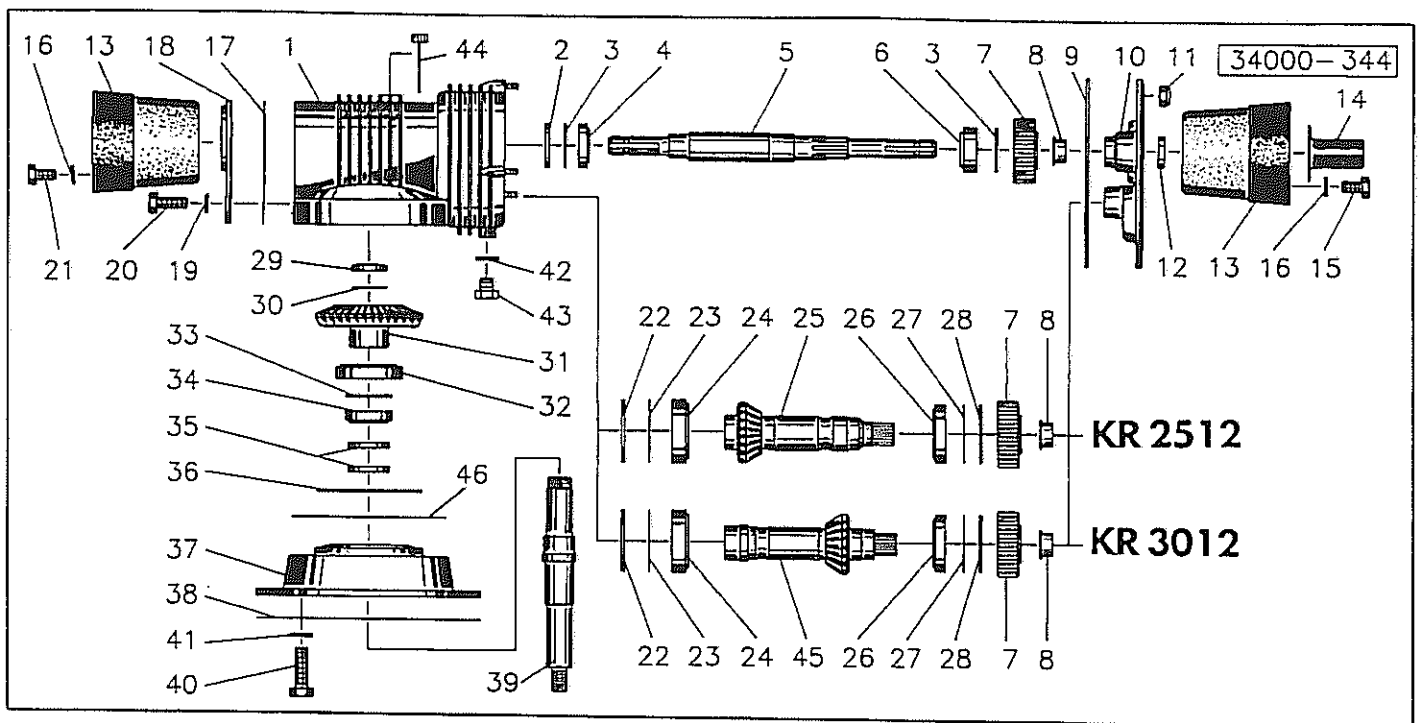
Pos	Id-Nr.	Beschreibung	Description	Désignation	Benaming	
01	034968	Wanne	Trough	Carter	Tandwielbalk	
02	034969	Deckel	Cover	Couvercle	Deksel	
03	034815	Tragbockhälfte	Strap	Traverse	Beugel	
04	034816	Tragbockhälfte	Strap	Traverse	Beugel	
05	034008	Bolzen	Pin	Axe	Pennen	
06	015049	Seil	Rope	Corde	Koord	L = 1250
07	570244	Klappstecker	Linch pin	Attache rapide	Borgpen	10 DIN 11023
08	034007	Bolzen	Pin	Axe	Pennen	
09	530094	Spannhülse	Tension pin	Goupille élastique	Spanstift	8x40 DIN 1481
10	034824	Distanzring	Spacer	Entretoise	Afstandsring	
11	034949	Distanzring	Spacer	Entretoise	Afstandsring	
12	500787	Sechskantschraube	Hex. bolt	Vis	Zeskante bout	M 12x35 DIN 933 8.8
13	560707	Tellerfeder	Spring washer	Rondelle belleville	Schijf	28/12,2x1,5
14	520073	Scheibe	Washer	Rondelle	Schijf	13/24 x 1,5
15	510517	Sechskantmutter	Hex. nut	Ecrou	Zeskante moer	M12 DIN 985 8 vz
16	034830	Halter	Bracket	Support	Houder	
17	034131	Oberlenkerbolzen	Top link pin	Broche de 3e point	Pen	
18	501522	Sechskantpassschraube	Hex. bolt	Vis	Bout	M20x1,5x115DIN7982
19	520155	Scheibe	Washer	Rondelle	Schijf	B22 DIN7989
20	510460	Sechskantmutter	Hex. nut	Ecrou	Zeskante moer	M20x1,5 DIN 980 8
21	510458	Sechskantmutter	Hex. nut	Ecrou	Zeskante moer	M14 DIN98 8 vz
22	500810	Sechskantschraube	Hex. bolt	Vis	Zeskante bout	M 14x30 DIN 933 8.8
22a	500907	Sechskantschraube	Hex. bolt	Vis	Zeskante bout	M14x35 DIN933 8.8
22b	500811	Sechskantschraube	Hex. bolt	Vis	Zeskante bout	M 14x40 DIN 933 8.8
23	570325	Entlüftungsventil	Breather	Reniflard	Outluchtungsventil	1007-01-00
24	034013	Verschlusschraube	Plug	Bouchon	Vuldop	1 1/4"
25	520103	Scheibe	Washer	Rondelle	Schijf	15/28x2,5 DIN125 vz
26	034999	Dichtung	Seal	Joint	Afdichting	10m
27	034917	Halter	Bracket	Support	Houder	
28	034918	Halter	Bracket	Support	Houder	
29	600478	Warntafel	Warning plate	Protection	Waarschuwingbord	
30	500728	Sechskantschraube	Hex. bolt	Vis	Zeskante bout	M 6x25 DIN 933 8.8
31	520019	Scheibe	Washer	Rondelle	Schijf	6,4/18x1,6 DIN 9021
32	510505	Sechskantmutter	Hex. nut	Ecrou	Zeskante moer	M6 DIN 985 8 vz
33	034827	Unterlenker	Bottom pin	Bras inférieur	Ond. Hefarm	



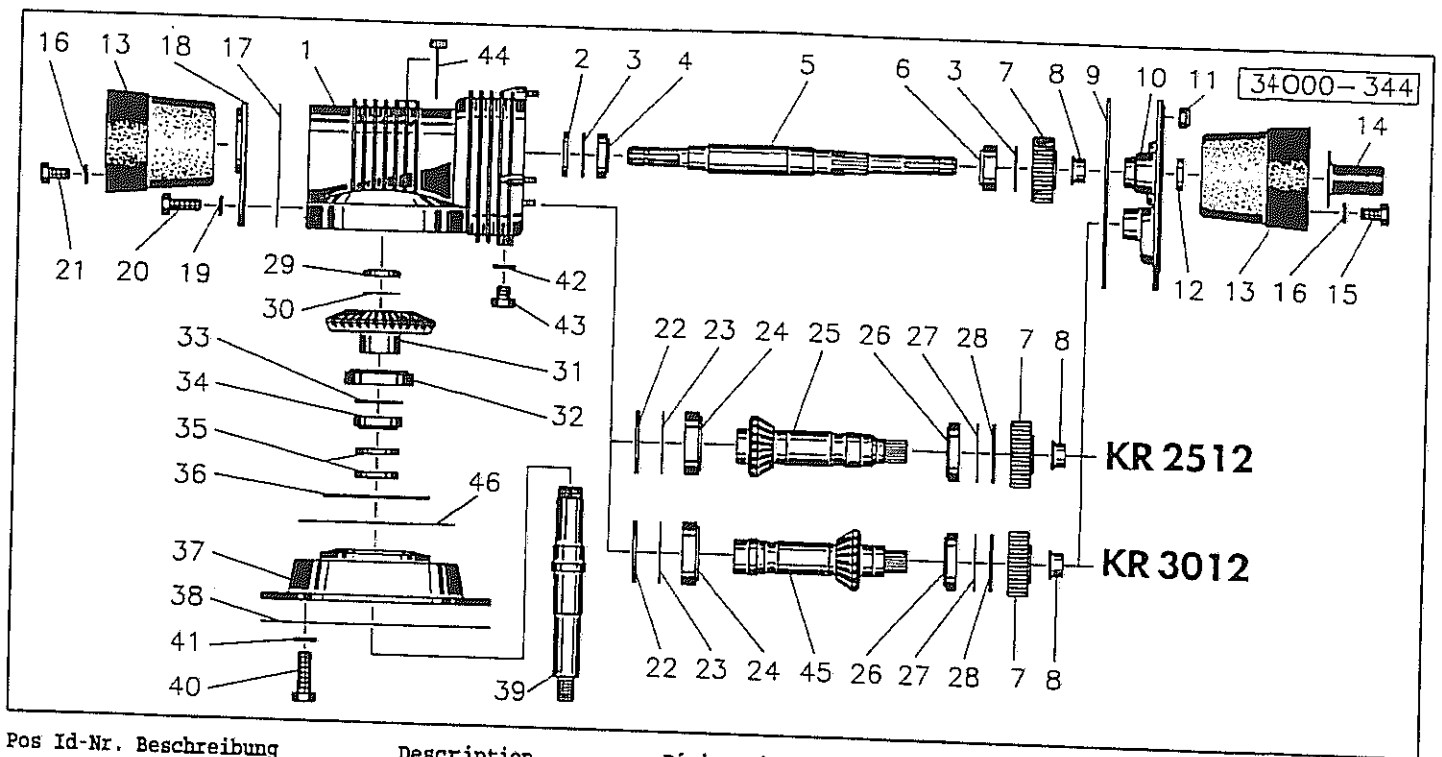
Pos Id-Nr. Beschreibung Description Désignation Benaming

KR 2512 / KR 3012

Pos	Id-Nr.	Beschreibung	Description	Désignation	Benaming	
01	034267	Gehäuse	Casing	Carter	Huis	034267G
02	570330	Entlüftungsstopfen	Breather	Reniflard	Pijlstok vuldop	B2-R/8 GN 552
03	503006	Verschlusschraube	Plug	Bouchon	Vuldop	M18x1,5 5S DIN910
04	551109	Dichtung	Seal	Joint	Afdichting	18/24x1,5
05	034966	Welle	Shaft	Arbre	As	
06	034612	Welle	Shaft	Arbre	As	
07	541010	Kegelrollenlager	Taper roller bearing	Roulement a galets	Lager	30211
08	520400	Passscheibe	Adaptor washer	Rondelle de calage	Vulschijf	90/110x0,1 DIN 988
08a	520401	Passscheibe	Adaptor washer	Rondelle de calage	Vulschijf	90/110x0,3 DIN 988
08b	520402	Passscheibe	Adaptor washer	Rondelle de calage	Vulschijf	90/110x0,5 DIN 988
09	550068	Simmerring	Oil seal	Joint d'étanchéité	Keerring	35/6x1,0 OE-BL-BN
10	551228	Dichtung	Seal	Joint	Afdichting	128/110x0,75
11	034268	Deckel	Cover	Couvercle	Deksel	034268G
12	520595	Sicherungsring	Securing ring	Jonc d'arret	Borgring	M 10 Nr. 365
13	500760	Sechskantschraube	Hex. bolt	Vis	Zeskante bout	M 10x20 DIN 933 8.8
14	612055	Schutztopf	Protective lid	Protecteur	Kap	82.50.152
15	520032	Scheibe	Washer	Rondelle	Schijf	8,4/15x2 DIN 9021
16	500741	Sechskantschraube	Hex. bolt	Vis	Zeskante bout	M 8x15 DIN 933 8.8
17	510734	Nutmutter	Grooved nut	Ecrou	Moer	M45x1,5 KM9 DIN1804
18	520634	Sicherungsblech	Locking plate	Plaque-frein	Borgplaat	45x6x1,25 MB9
19	034052	Kegelrad	Pinion	Pignon conique	Tandwiel	Z=27 L= 78
20	541011	Kegelrollenlager	Taper roller bearing	Roulement a galets	Lager	30211 A
21	531653	Sicherungsring	Securing ring	Jonc d'arret	Borgring	J 90x3 DIN 472
22	541009	Kegelrollenlager	Taper roller bearing	Roulement a galets	Lager	30211
23	550100	Simmerring	Oil seal	Joint d'étanchéité	Keerring	BA 61/80x10
24	550103	Simmerring	Oil seal	Joint d'étanchéité	Keerring	BASI 60/80x10/12
25	034210	Flansch	Flange	Flasque	Flens	X13512
26	034465	Welle	Shaft	Arbre	As	
27	500789	Sechskantschraube	Hex. bolt	Vis	Zeskante bout	M 12 x 40 DIN 933
28	510451	Sechskantmutter	Hex. nut	Ecrou	Zeskante moer	M 12 DIN 980 8
29	551229	Dichtung	Seal	Joint	Afdichting	290x110x0,5
29a	551230	Dichtung	Seal	Joint	Afdichting	290x110x0,75
30	551231	Dichtung	Seal	Joint	Afdichting	0,75



Pos	Id-Nr.	Beschreibung	Description	Désignation	Benaming	
01	034677	Gehäuse	Casing	Carter	Ruis	034677G
02	550090	Simmerring	Oil seal	Joint d'étanchéité	Keerring	BASL 45/85x8
03	531652	Sicherungsring	Securing ring	Jonc d'arret	Borgring	J 85x3 DIN 472
04	541008	Kegelrollenlager	Taper roller bearing	Roulement a galets	Lager	30209 A
05	034909	Welle	Shaft	Arbre	As	
06	541054	Kegelrollenlager	Taper roller bearing	Roulement a galets	Lager	33209
07	034042	Stirnrad	Gear	Pignon	Tandwiel	Z=13
07a	034040	Stirnrad	Gear	Pignon	Tandwiel	Z=14
07b	034503	Stirnrad	Gear	Pignon	Tandwiel	Z=15
07c	034605	Stirnrad	Gear	Pignon	Tandwiel	Z=17
07d	034501	Stirnrad	Gear	Pignon	Tandwiel	Z=18
07e	034500	Stirnrad	Gear	Pignon	Tandwiel	Z=20
07f	034604	Stirnrad	Gear	Pignon	Tandwiel	Z=21
07g	034504	Stirnrad	Gear	Pignon	Tandwiel	Z=23
07h	034041	Stirnrad	Gear	Pignon	Tandwiel	Z=24
07i	034043	Stirnrad	Gear	Pignon	Tandwiel	Z=25
08	541714	Bundbuchse	Bush	Bague	Lagerbus	40/44x55/25
09	550957	Dichtung	Seal	Joint	Afdichting	4 dick
10	034676	Deckel	Cover	Couvercle	Deksel	
11	510450	Sechskantmutter	Hex. nut	Ecrou	Zeskante moer	M 10 DIN 980 8
12	550048	Simmerring	Oil seal	Joint d'étanchéité	Keerring	BASL 35x60x12
13	610747	Schutztopf	Protective lid	Protecteur	Kap	A=210
14	034922	Schutz	Guard	Garant	Bescherming	
15	500755	Sechskantschraube	Hex. bolt	Vis	Zeskante bout	M 8x16 DIN 933
16	520033	Scheibe	Washer	Rondelle	Schijf	8.4/28x2
17	550956	Dichtung	Seal	Joint	Afdichting	0,75 Abil
18	034675	Deckel	Cover	Couvercle	Deksel	034675G
19	520595	Sicherungsring	Securing ring	Jonc d'arret	Borgring	M 10 Nr. 365
20	500762	Sechskantschraube	Hex. bolt	Vis	Zeskante bout	M10x30 DIN933 8.8
21	500752	Sechskantschraube	Hex. bolt	Vis	Zeskante bout	M 8x40 DIN 933 8.8
22	034811	Distanzring	Spacer	Entretoise	Afstandring	
23	520400	Passscheibe	Adaptor washer	Rondelle de calage	Vulschijf	90/110x0,1 DIN 988
23a	520401	Passscheibe	Adaptor washer	Rondelle de calage	Vulschijf	90/110x0,3 DIN 988
23b	520402	Passscheibe	Adaptor washer	Rondelle de calage	Vulschijf	90/110x0,5 DIN 988
23c	520403	Passscheibe	Adaptor washer	Rondelle de calage	Vulschijf	PS 90x110x1 DIN 988
24	541046	Kegelrollenlager	Taper roller bearing	Roulement a galets	Lager	32213



Pos Id-Nr. Beschreibung

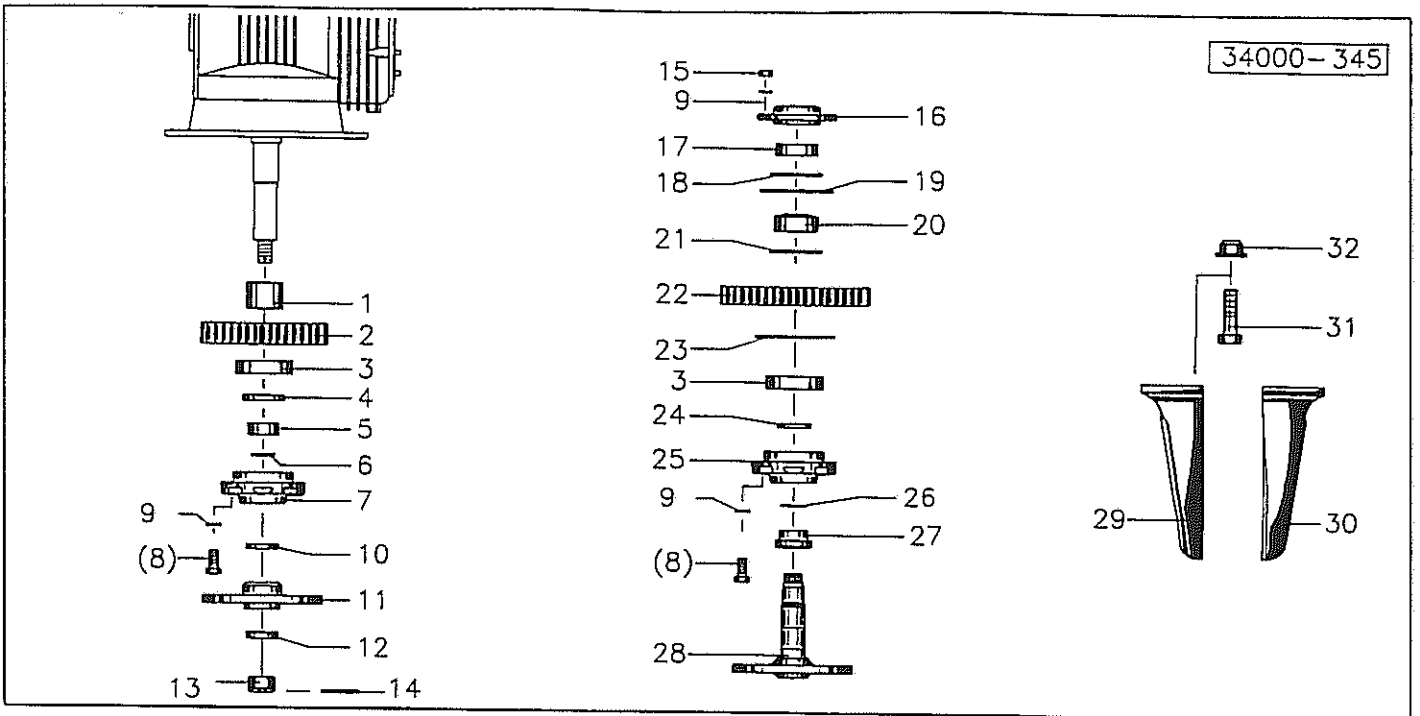
Description

Désignation

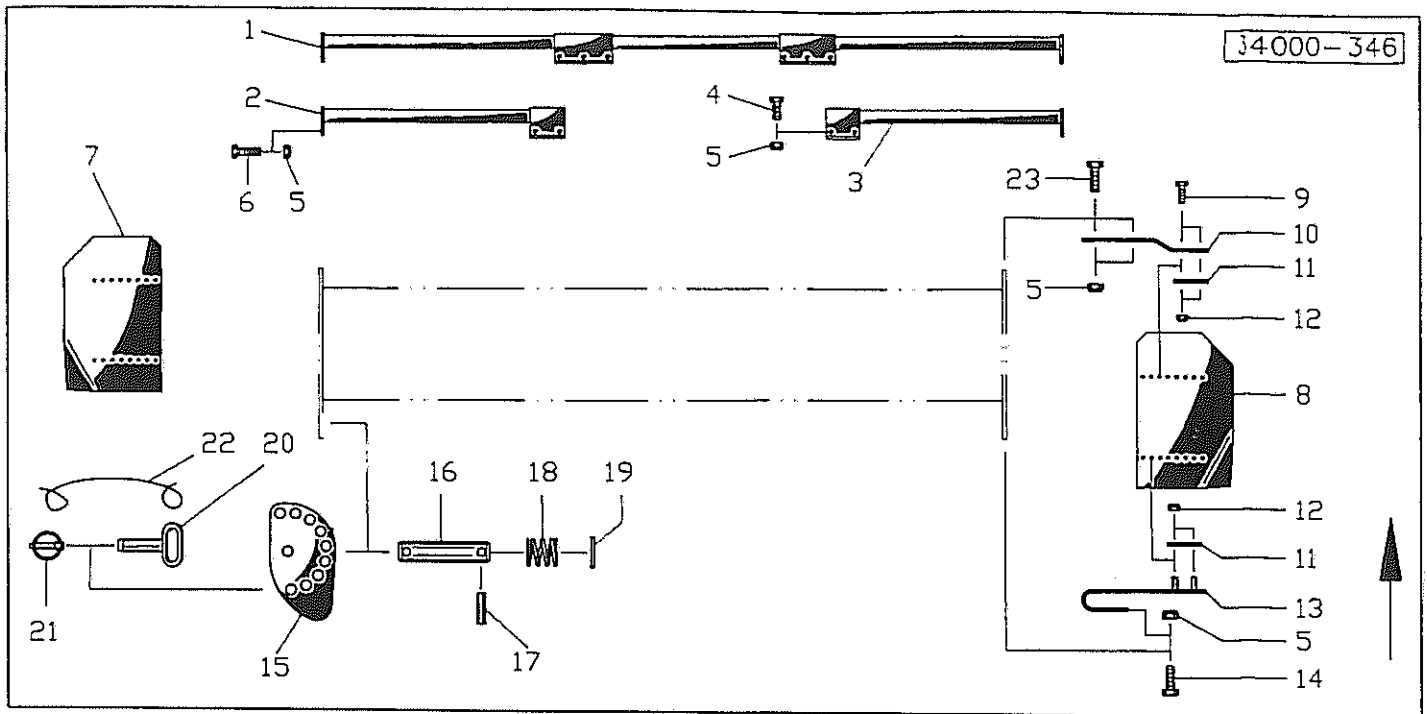
Benaming

Pos Id-Nr.	Beschreibung	Description	Désignation	Benaming	
25	034810 Welle	Shaft	Arbre	As	
26	541045 Kegelrollenlager	Taper roller bearing	Roulement a galets	Lager	32212 A
27	520415 Passscheibe	Adaptor washer	Rondelle de calage	Vulschijf	PS 100x120x1 DIN 988
27a	520418 Passscheibe	Adaptor washer	Rondelle de calage	Vulschijf	PS 100x120x0,1DIN 988
27b	520412 Passscheibe	Adaptor washer	Rondelle de calage	Vulschijf	100x120x0,3 DIN 988
27c	520420 Passscheibe	Adaptor washer	Rondelle de calage	Vulschijf	PS 100x120x0,5DIN 988
28	531660 Sicherungsring	Securing ring	Jonc d'arret	Borgring	J 110x4 DIN 472
29	510734 Nutmutter	Grooved nut	Ecrou	Moer	M45x1,5 KM9 DIN1804
30	520634 Sicherungsblech	Locking plate	Plaque-frein	Borgplaat	45x69x1,25 MB9
31	034662 Kegelrad	Pinion	Pignon conique	Tandwiel	
32	541011 Kegelrollenlager	Taper roller bearing	Roulement a galets	Lager	30215 A
33	531653 Sicherungsring	Securing ring	Jonc d'arret	Borgring	J 90x3 DIN 472
34	541009 Kegelrollenlager	Taper roller bearing	Roulement a galets	Lager	30210
35	550103 Simmerring	Oil seal	Joint d'étanchéité	Keerring	BASL 60/80x10/12
36	550635 O-Ring	O-Ring	Joint torique	O-Ring	OR 202,8 x 3,53
37	034674 Flansch	Flange	Flasque	Flens	034674G
38	551231 Dichtung	Seal	Joint	Afdichting	0,75
39	034908 Welle	Shaft	Arbre	As	
40	500802 Sechskantschraube	Hex. bolt	Vis	Zeskante bout	M 12x40 DIN 933 10.9
41	520596 Sicherungsring	Securing ring	Jonc d'arret	Borgring	M 12
42	551114 Dichtung	Seal	Joint	Afdichting	12/20x1,5
43	500780 Sechskantschraube	Hex. bolt	Vis	Zeskante bout	M 12 x 12 DIN 933
44	570326 Entlueftungsstopfen	Breather	Reniflard	Pijlstok vuldop	B2-R3/8 GN 552
45	034906 Welle	Shaft	Arbre	As	
46	551229 Dichtung	Seal	Joint	Afdichting	290x210x0,5
46a	551230 Dichtung	Seal	Joint	Afdichting	290x210x0,75

34000-345

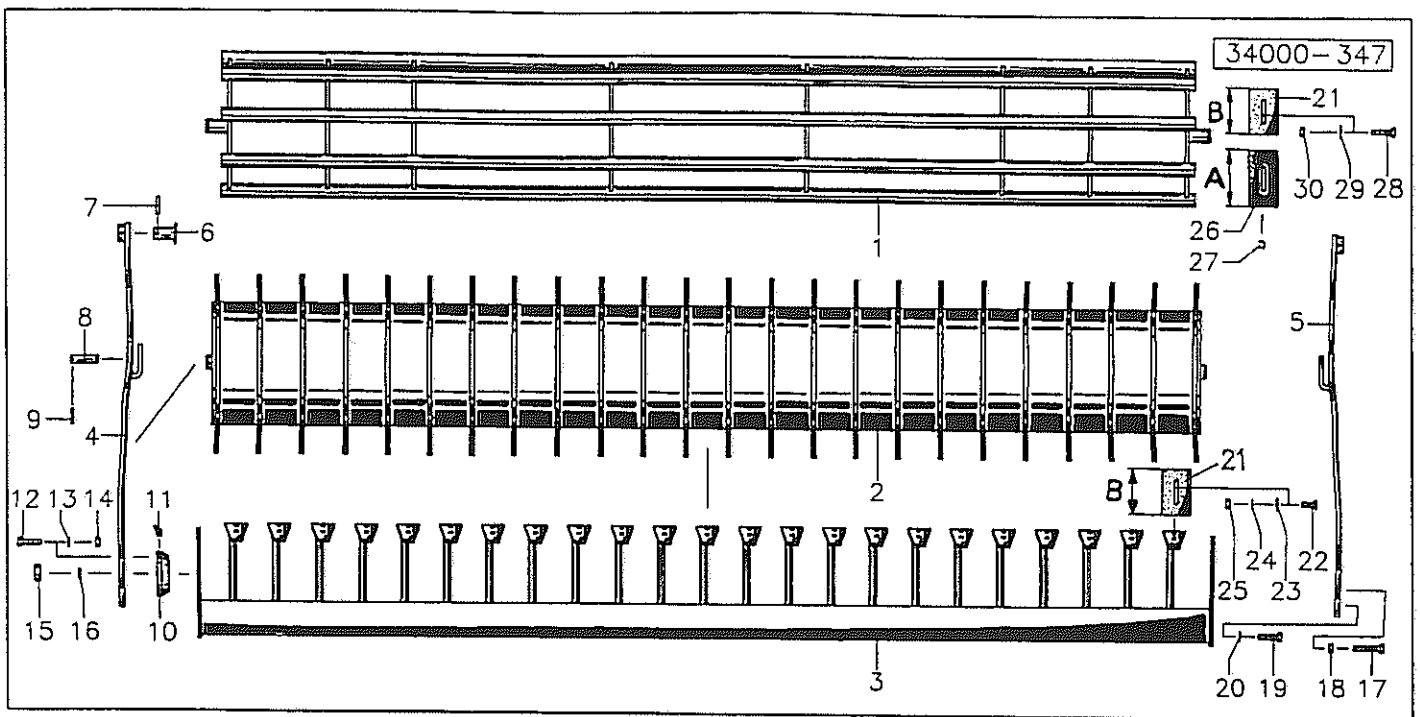


Pos	Id-Nr.	Beschreibung	Description	Désignation	Benaming	
01	034967	Distanzring	Spacer	Entretoise	Afstandsring	
02	034053	Stirnrad	Gear	Pignon	Tandwiel	
03	540262	Rillenkugellager	Grooved ball bearing	Roulement	Kogellager	Z=47
04	550103	Simmerring	Oil seal	Joint d'étanchéité	Keerring	6309
05	034055	Distanzstueck	Spacer	Entretoise	Verhogingstuk	BASL 60/80x10/12
06	550530	O-Ring	O-Ring	Joint torique	O-Ring	OR 44x4
07	034056	Lagergehaeuse	Bearing housing	Palier	Lagerhuis	
08	500903	Sechskantschraube	Hex. bolt	Vis	Zeskante bout	M10x30 DIN933 8.8
09	520595	Sicherungsring	Securing ring	Jonc d'arret	Borgring	M 10 Nr. 365
10	034057	Distanzring	Spacer	Entretoise	Afstandsring	
11	034418	Traeger	Bearer	Poutre	Drager	
12	034059	Scheibe	Washer	Rondelle	Schijf	
13	510642	Mutter	Nut	Ecrou	Moer	M30x2 DIN935
14	530045	Spannhulse	Tension pin	Goupille élastique	Spanstift	5x40 DIN 1481
15	510450	Sechskantmutter	Hex. nut	Ecrou	Zeskante moer	M 10 DIN 980 8
16	034063	Deckel	Cover	Couvercle	Deksel	034063G
17	540164	Rillenkugellager	Grooved ball bearing	Roulement	Kogellager	6207 2RS
18	531647	Sicherungsring	Securing ring	Jonc d'arret	Borgring	J 72x2,5 DIN 472
19	551232	Dichtung	Seal	Joint	Afdichting	110/85x0,75
20	600462	Kugelfangschale	Ball bowl	Coquille	Kogelvangschaal	
21	531531	Sicherungsring	Securing ring	Jonc d'arret	Borgring	A 45x1,75 DIN 471
22	034306	Stirnrad	Gear	Pignon	Tandwiel	
23	531657	Sicherungsring	Securing ring	Jonc d'arret	Borgring	J 100x3 DIN472
24	550097	Simmerring	Oil seal	Joint d'étanchéité	Keerring	BAUD 55/80x10/8 3 SL
25	034061	Lagergehaeuse	Bearing housing	Palier	Lagerhuis	
26	550657	O-Ring	O-Ring	Joint torique	O-Ring	
27	034951	Distanzhülse	Spacer	Entretoise	Afstandhus	
28	034960	Träger	Bearer	Poutre	Drager	
29	034826	Zinken	Tine	Dent	Tand	
30	034825	Zinken	Tine	Dent	Tand	
31	501263	Sechskantschraube	Hex. bolt	Vis	Zeskante bout	M16x1,5x55DIN961 12.9
32	510545	Sechskantmutter	Hex. nut	Ecrou	Zeskante moer	M16x1,5 10

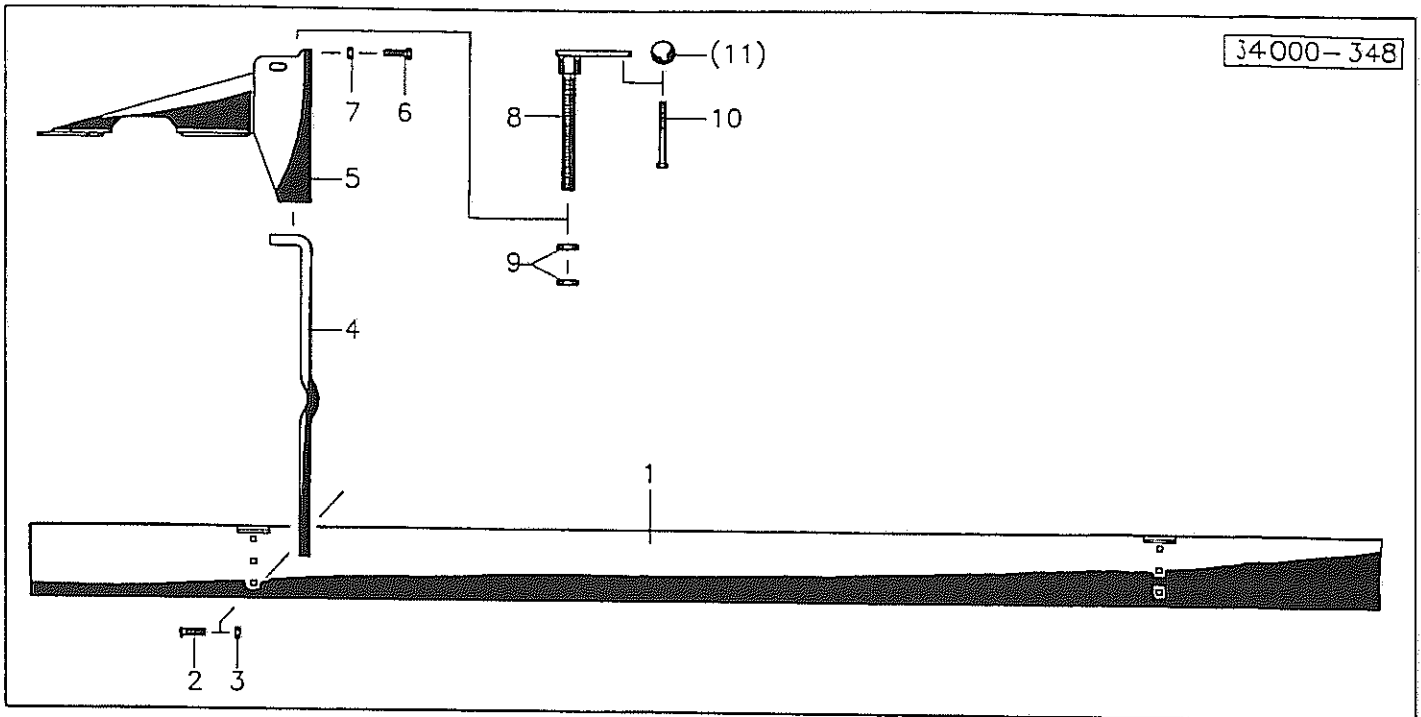


Pos Id-Nr. Beschreibung Description Désignation Benaming

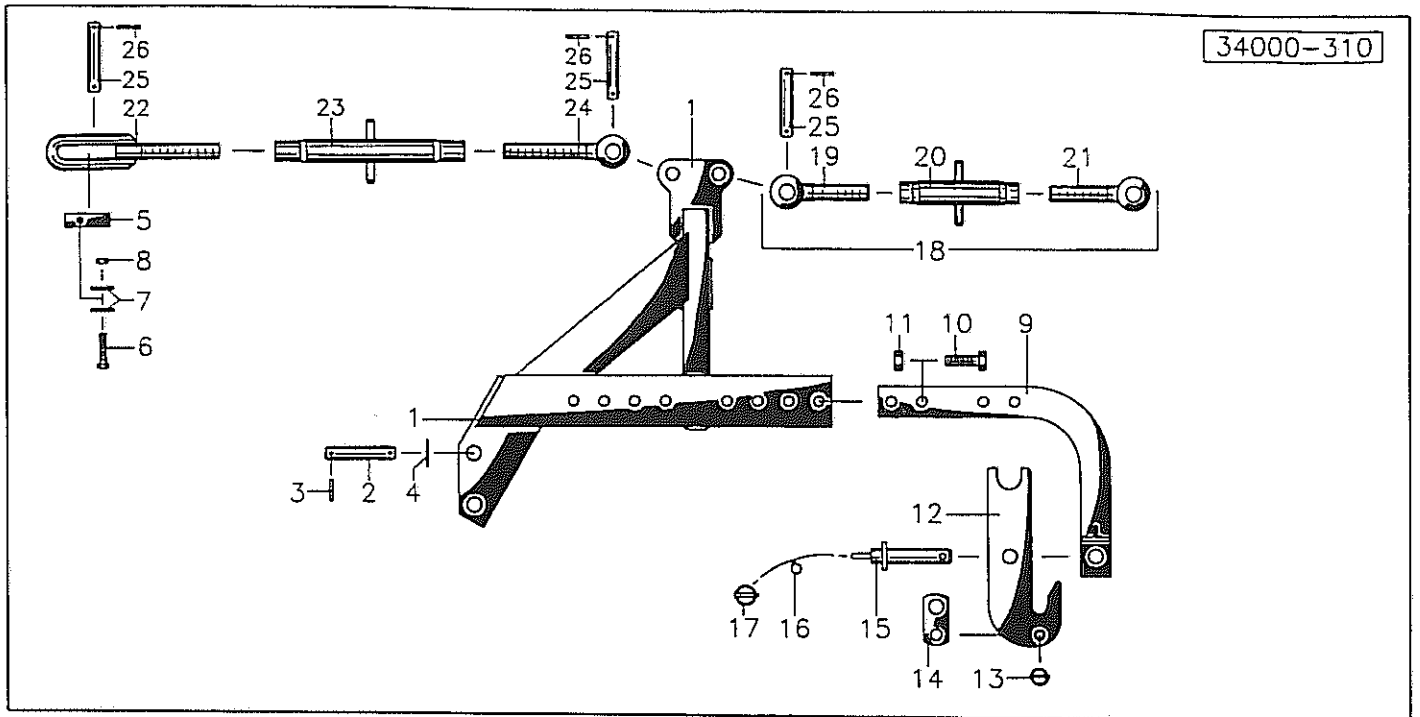
Pos	Id-Nr.	Beschreibung	Description	Désignation	Benaming		
01	034898	Prallschiene	Breaker bar	Traverse	Zijbord	2,5m	
01a	034899	Prallschiene	Breaker bar	Traverse	Zijbord	3m	<- 60452
02	037011	Prallschiene	Breaker bar	Traverse	Zijbord	2,5m	
02a	037001	Prallschiene	Breaker bar	Traverse	Zijbord	3m	60453 ->
03	037012	Prallschiene	Breaker bar	Traverse	Zijbord	2,5m	
03a	037000	Prallschiene	Breaker bar	Traverse	Zijbord	3m	60453 ->
04	500811	Sechskantschraube	Hex. bolt	Vis	Zeskante bout	M 14x40	DIN 933 8.8
04	500907	Sechskantschraube	Hex. bolt	Vis	Zeskante bout	M14x35	DIN933 8.8
05	510458	Sechskantmutter	Hex. nut	Ecrou	Zeskante moer	M14	DIN98 8 v2
06	500814	Sechskantschraube	Hex. bolt	Vis	Zeskante bout	M 14x45	8.8 DIN 933
07	034971	Prallblech	Deflection plate	Garant	Steun		
08	034970	Prallblech	Deflection plate	Garant	Steun		
09	500762	Sechskantschraube	Hex. bolt	Vis	Zeskante bout	M10x30	DIN933 8.8
10	034976	Halter	Bracket	Support	Houder		
11	034020	Platte	Plate	Plaqueette	Plaat		
12	510450	Sechskantmutter	Hex. nut	Ecrou	Zeskante moer	M 10	DIN 980 8
13	034972	Bügel	Stay	Etai	Beugel		
14	500811	Sechskantschraube	Hex. bolt	Vis	Zeskante bout	M 14 x 40	DIN 933
15	034975	Kurvenscheibe	Cam track	Excentrique	Curveschijf		
16	034974	Bolzen	Pin	Axe	Pennen		
17	530090	Spannhuelse	Tension pin	Goupille élastique	Spanstift	8x30	DIN 1481
18	560297	Druckfeder	Compression spring	Ressort	Drukveer	30x26x4,5	
19	520140	Scheibe	Washer	Rondelle	Schijf	21/30x3	
20	034973	Stecker	Plug connector	Broche	Stekker		
21	570247	Klappstecker	Linch pin	Attache rapide	Borgpen	8	DIN 11023
22	015049	Seil	Rope	Corde	Koord	L = 1250	
23	500402	Sechskantschraube	Hex. bolt	Vis	Zeskante bout	M 14x45	8.8 DIN 931



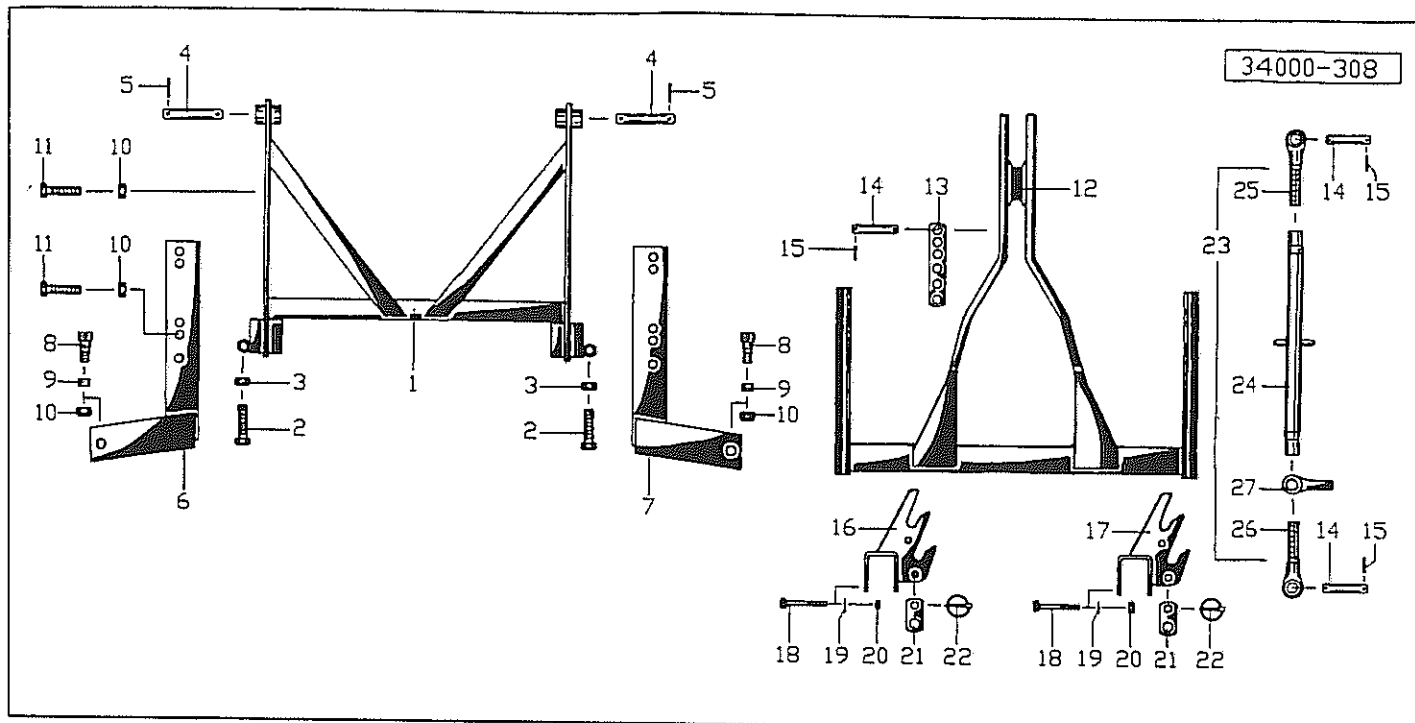
Pos	Id-Nr.	Beschreibung	Description	Désignation	Benaming	
01	034979	Nivellierwalze	Crumbler Roller	Rouleau	Wals	2,5m
01a	034851	Nivellierwalze	Crumbler Roller	Rouleau	Wals	3m
02	034977	Stachelwalze	Spiked roller	Rouleau hérissé	Puntrol	2,5m
02a	034804	Stachelwalze	Spiked roller	Rouleau hérissé	Puntrol	3m
03	034978	Abstreiferbalken	Scraper bar	Bati racloir	Balk voor schrapers	2,5m
03a	034803	Abstreiferbalken	Scraper bar	Bati racloir	Balk voor schrapers	3m
04	037003	Halter	Bracket	Support	Houder	2,5m 3m 4,5m 60378 ->
04a	034801	Halter	Bracket	Support	Houder	2,5m 3m 4,5m <- 60377
05	037004	Halter	Bracket	Support	Houder	2,5m 3m 4,5m 60378 ->
05a	034802	Halter	Bracket	Support	Houder	2,5m 3m 4,5m <- 60377
06	034766	Bolzen	Pin	Axe	Pennen	
07	530096	Spannhülse	Tension pin	Goupille élastique	Spanstift	8x50 DIN 1481
08	034364	Bolzen	Pin	Axe	Pennen	
09	530063	Spannhülse	Tension pin	Goupille élastique	Spanstift	6x40 DIN1481 vz
10	541325	Lager	Bearing	Palier	Lager	RCJ 40
11	570273	Schmiernippel	Grease nipple	Graisser	Smeernippel	H2 R1/8 - 45
12	500793	Sechskantschraube	Hex. bolt	Vis	Zeskante bout	M 12x45 DIN 933 8.8
13	520074	Scheibe	Washer	Rondelle	Schijf	13/24x2,5 DIN 125
14	510451	Sechskantmutter	Hex. nut	Ecrou	Zeskante moer	M 12 DIN 980 8
15	600377	Deckel	Cover	Couvercle	Deksel	
16	531529	Sicherungsring	Securing ring	Jonc d'arret	Borgring	A 40x1,75 L
17	500823	Sechskantschraube	Hex. bolt	Vis	Zeskante bout	M 16x45 DIN933 8.8
18	510452	Sechskantmutter	Hex. nut	Ecrou	Zeskante moer	M 16 DIN 980 8
19	500818	Sechskantschraube	Hex. bolt	Vis	Zeskante bout	M16x30 DIN933 8.8
20	520580	Sicherungsring	Securing ring	Jonc d'arret	Borgring	VS 16
21	034575	Abstreifer	Scraper ring	Joint racleur	Afstrijker	B=135
22	502668	Flrd.-Schraube	Panhead bolt	Vis	Bolkopschroef	M 10x25 DIN603
23	520050	Scheibe	Washer	Rondelle	Schijf	10,5/28x2
24	520577	Sicherungsring	Securing ring	Jonc d'arret	Borgring	VS 10
25	510225	Sechskantmutter	Hex. nut	Ecrou	Zeskante moer	M 10 DIN 934 8
26	600579	Absreifer	Parking prop	Béquille	Steunpot	A=135
27	034880	Sicherung	Safety bracket	Sécurité	Steun	
28	500774	Sechskantschraube	Hex. bolt	Vis	Zeskante bout	M10x40 DIN933 8.8 vz
29	520063	Scheibe	Washer	Rondelle	Schijf	11/34x3 vz
30	510512	Sechskantmutter	Hex. nut	Ecrou	Zeskante moer	M10 DIN985 8.8 vz



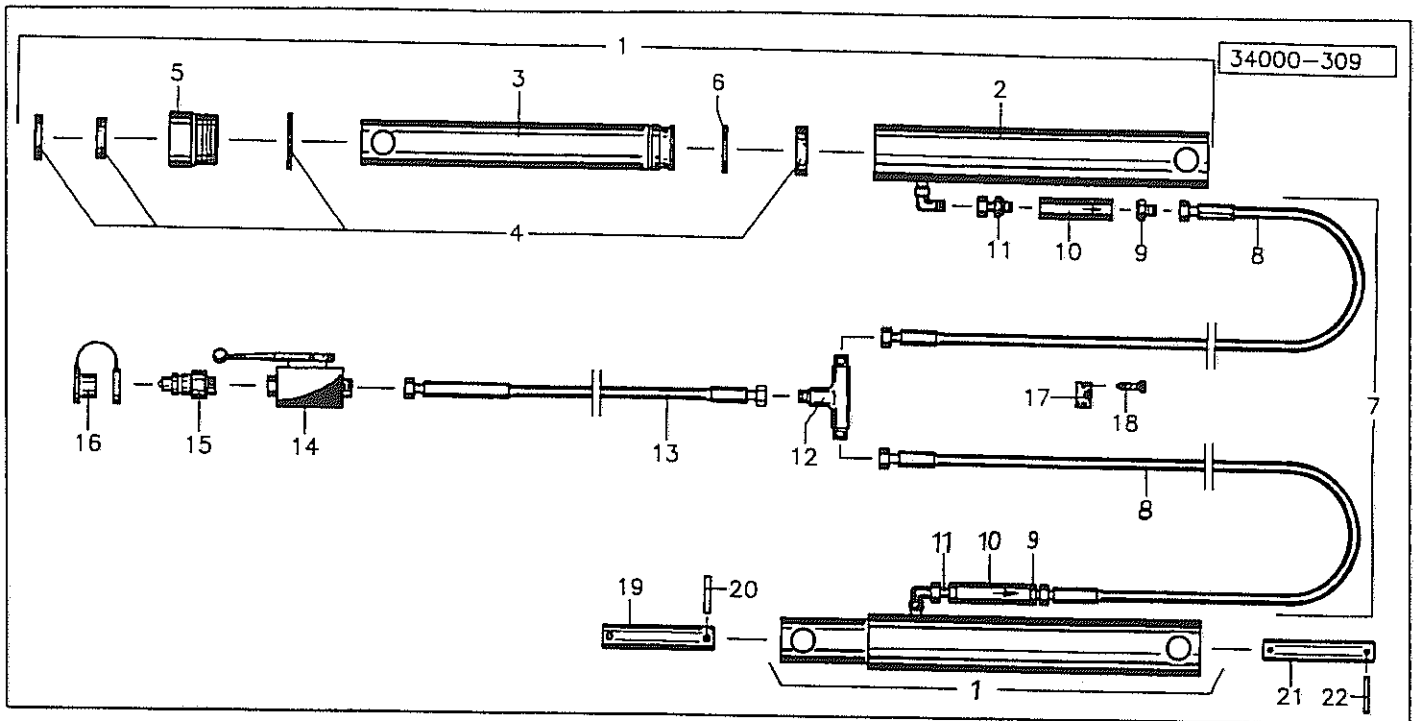
Pos	Id-Nr.	Beschreibung	Description	Désignation	Benaming	
01	034940	Prallblech	Deflection plate	Garant	Steun	2,5m
01a	034828	Prallblech	Deflection plate	Garant	Steun	3m
02	502670	Flrd.-Schraube	Panhead bolt	Vis	Bolkopschroef	M 10x40 DIN603
03	510512	Sechskantmutter	Hex. nut	Ecrou	Zeskante moer	M10 DIN985 8.8 vz
04	034734	Halter	Bracket	Support	Houder	
05	034939	Konsole	Console	Console	Konsool	
06	500808	Sechskantschraube	Hex. bolt	Vis	Zeskante bout	M12x45 DIN933 vz
07	510229	Sechskantmutter	Hex. nut	Ecrou	Zeskante moer	M12 DIN934 8 vz
08	034735	Spindel	Spindle	Tige filetée	Spindel	
09	510317	Sechskantmutter	Hex. nut	Ecrou	Zeskante moer	M24 DIN 936 8
10	500358	Sechskantschraube	Hex. bolt	Vis	Zeskante bout	M12x170DIN931 8.8verz
11	570385	Kugelknopf	Ball head	Boule	Kogelkop	21 C 4012 R



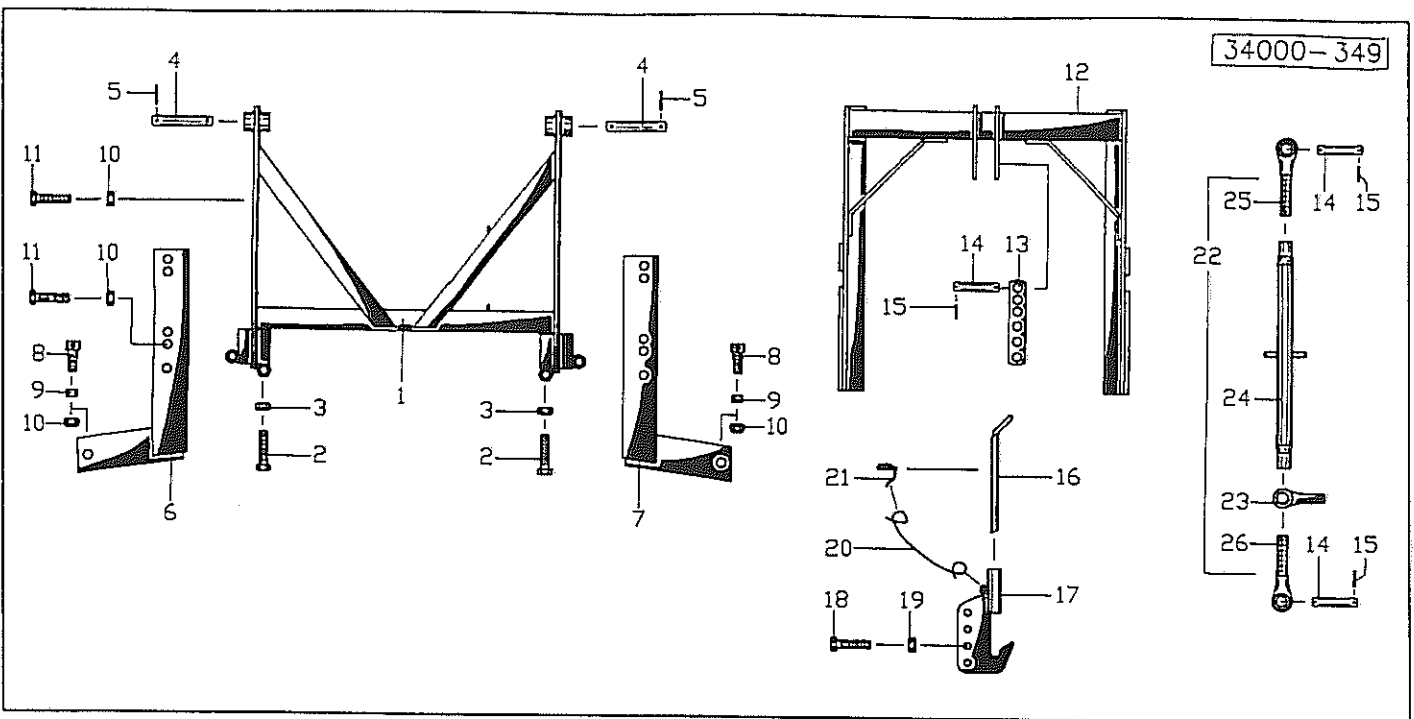
Pos	Id-Nr.	Beschreibung	Description	Désignation	Benaming	
01	034900	Zwischenbock	Linkage frame	Tete d'attelage	Tussenbok	
02	034070	Bolzen	Pin	Axe	Pennen	
03	530213	Spannhülse	Tension pin	Goupille élastique	Spanstift	6x50 VZ DIN1481
04	520212	Scheibe	Washer	Rondelle	Schijf	A 30 DIN 7989
05	034905	Sicherung	Safety bracket	Sécurité	Steun	
06	500453	Sechskantschraube	Hex. bolt	Vis	Zeskante bout	M 10x60 DIN 931 8.8
07	520054	Scheibe	Washer	Rondelle	Schijf	10,5/45x5
08	510512	Sechskantmutter	Hex. nut	Ecrou	Zeskante moer	M10 DIN985 8.8 vz
09	034901	Tragarm	Bearing arm	Support de tole	Arm	
10	500541	Sechskantschraube	Hex. bolt	Vis	Zeskante bout	M20x65 DIN931 8.8
11	510453	Sechskantmutter	Hex. nut	Ecrou	Zeskante moer	M 20 DIN 980 8
12	034903	Fanghaken	Catch	Crochet	Vang Haak	L
12a	034904	Fanghaken	Catch	Crochet	Vang Haak	R
13	570243	Klappstecker	Linch pin	Attache rapide	Borgpen	6x42 DIN 11023
14	034833	Sicherung	Safety bracket	Sécurité	Steun	
15	034137	Bolzen	Pin	Axe	Pennen	
16	015049	Seil	Rope	Corde	Koord	L = 1250
17	570244	Klappstecker	Linch pin	Attache rapide	Borgpen	10 DIN 11023
18	590208	Oberlenker	Top link	Bras	Topstang	
19	590138	Gelenkauge	Pivot eye	Vis à rotule	Scharnieroog	M30Rx160
20	590020	Spannhülse	Tension pin	Goupille élastique	Spanstift	M 30x220
21	590137	Gelenkauge	Pivot eye	Vis à rotule	Scharnieroog	M 30 L
22	034963	Spindel	Spindle	Tige filetée	Spindel	
23	590019	Spannhülse	Tension pin	Goupille élastique	Spanstift	M 30x370
24	590139	Gelenkauge	Pivot eye	Vis à rotule	Scharnieroog	M 30Lx215
25	034774	Bolzen	Pin	Axe	Pennen	
26	530063	Spannhülse	Tension pin	Goupille élastique	Spanstift	6x40 DIN1481 vz



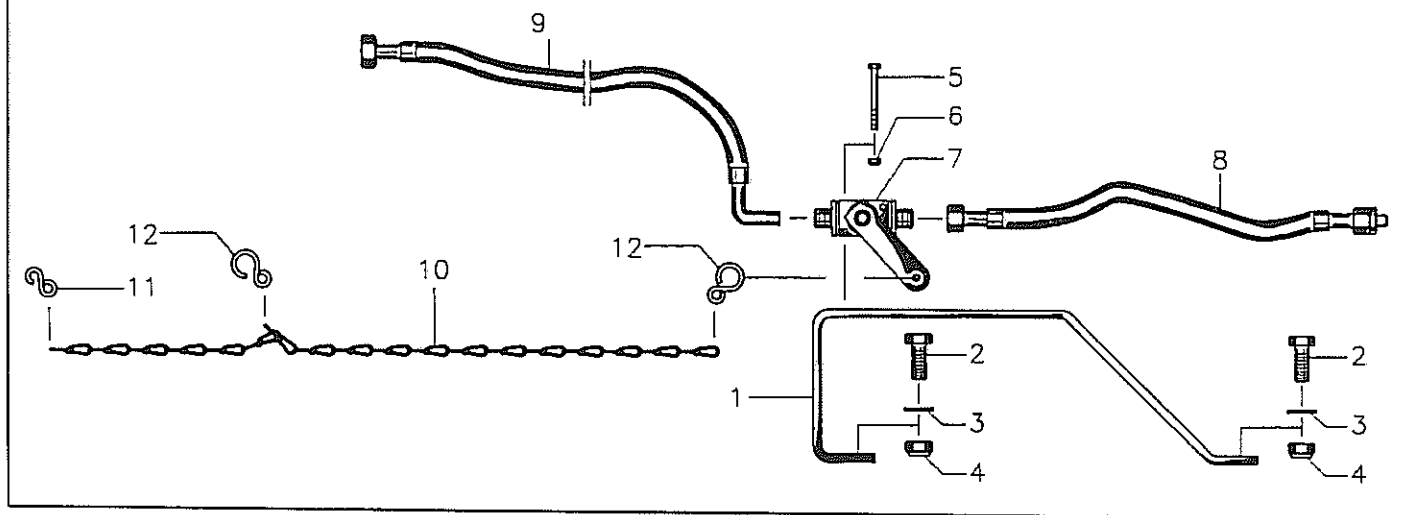
Pos	Id-Nr.	Beschreibung	Description	Désignation	Benaming	
01	034838	Zwischenbock	Linkage frame	Tete d'attelage	Tussenbock	
02	500869	Sechskantschraube	Hex. bolt	Vis	Zeskante bout	M24x100 DIN933 8.8vz
03	510248	Sechskantmutter	Hex. nut	Ecrou	Zeskante moer	M24 DIN934 8 vz
04	034843	Bolzen	Pin	Axe	Pennen	
05	530106	Spannhuelse	Tension pin	Goupille élastique	Spanstift	8x50 DIN 1481
06	034839	Träger	Bearer	Poutre	Drager	
07	034840	Träger	Bearer	Poutre	Drager	
08	034178	Bolzen	Pin	Axe	Pennen	
09	541742	Buchse	Bush	Bague	Bus	DU MB 2820
10	510462	Sechskantmutter	Hex. nut	Ecrou	Zeskante moer	M24x1,5 DIN980 8
11	501057	Sechskantschraube	Hex. bolt	Vis	Zeskante bout	M24x1,5x65DIN960 10.9
12	034841	Anschluß	Connection	Raccord	Aansluiting	
13	034180	Halter	Bracket	Support	Houder	
14	034774	Bolzen	Pin	Axe	Pennen	
15	530063	Spannhuelse	Tension pin	Goupille élastique	Spanstift	6x40 DIN1481 vz
16	034981	Fanghaken	Catch	Crochet	Vang Haak	
17	034980	Fanghaken	Catch	Crochet	Vang Haak	
18	500497	Sechskantschraube	Hex. bolt	Vis	Zeskante bout	M 12x120 DIN 931 6.8
19	520073	Scheibe	Washer	Rondelle	Schijf	13/24 x 1,5
20	510451	Sechskantmutter	Hex. nut	Ecrou	Zeskante moer	M 12 DIN 980 8
21	034833	Sicherung	Safety bracket	Sécurité	Steun	
22	570243	Klappstecker	Linch pin	Attache rapide	Borgpen	6x42 DIN 11023
23	590217	Oberlenker	Top link	Bras	Topstang	
24	590008	Spannhuelse	Tension pin	Goupille élastique	Spanstift	M30x3,5x950
25	590173	Gelenkauge	Pivot eye	Vis à rotule	Scharnierroog	M30x3,5 L
26	590174	Gelenkauge	Pivot eye	Vis à rotule	Scharnierroog	M30x3,5 R
27	590036	Mutter	Nut	Ecrou	Moer	M30x3,5



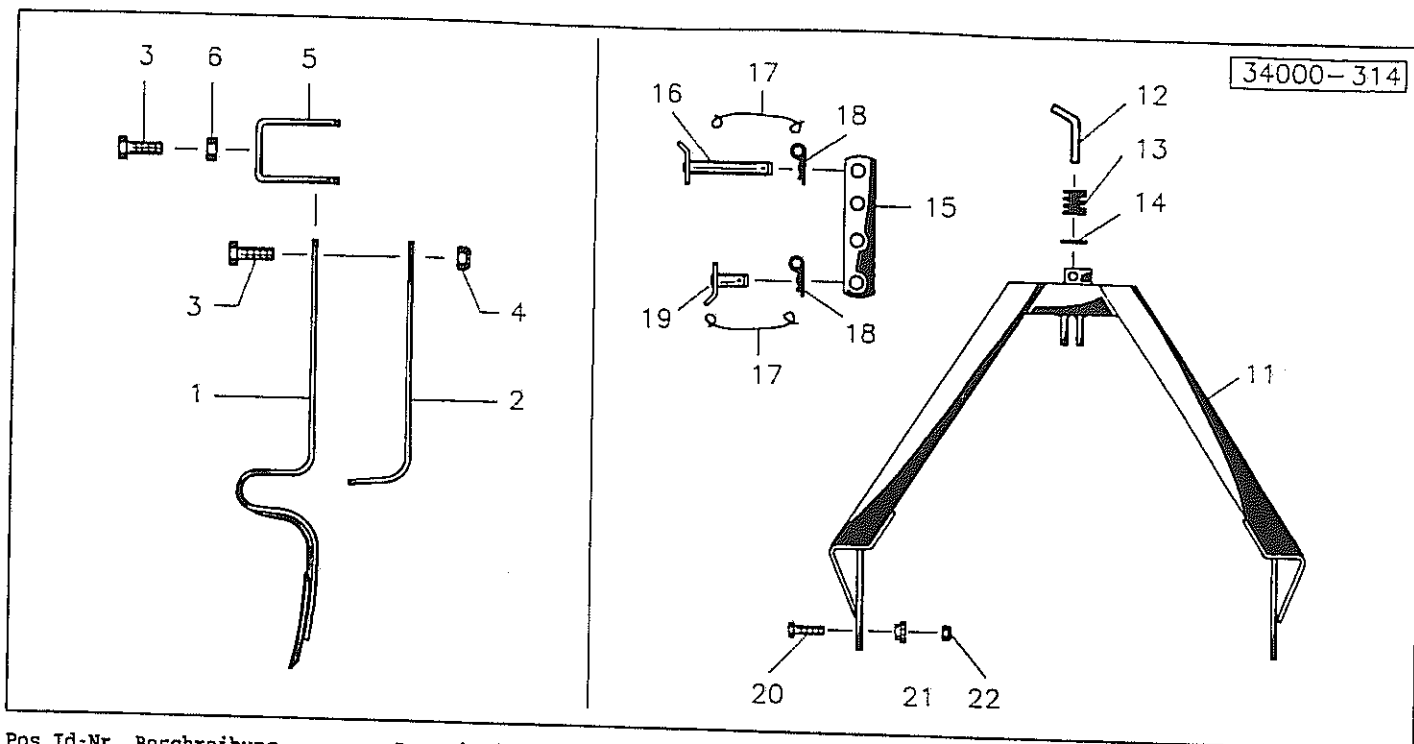
Pos	Id-Nr.	Beschreibung	Description	Désignation	Benaming	
01	034842	Hydraulikzylinder	Hydr. cylinder	Vérin	Hydraulikcylinder	1-06-85-029
02	037027	Zylinderrohr	Cylinder tube	Corps de vérin	Cylinderbuis	
03	037028	Kolbenstange	Piston rod	Tige de piston	Zuigerstang	
04	580768	Dichtungssatz	Set of seals	Jeu de Joints	Afdichtingset	034842
05	037029	Führungsmutter	Guide nut	Ecrou de guidage	Leiding moer	
06	531803	Sprengring	Spring ring	Jonc d'arrêt	Borgring	63x4
07	580609	Hydraulikschlauch	Hydr. tube	Conduite flexible	Hydrauliekslang	
08	580766	Hydraulikschlauch	Hydr. tube	Conduite flexible	Hydrauliekslang	1130
09	580033	Verschraubung	Screw fixing	Raccord	Nippel	EVGE 12-PLR-ED
10	580032	Sicherung	Safety bracket	Sécurité	Steun	LBS 39 96 77
11	580721	Verschraubung	Screw fixing	Raccord	Nippel	XGE 15-LR vz A3C
12	580035	Verschraubung	Screw fixing	Raccord	Nippel	XT12-L vz A3G
13	580765	Hydraulikschlauch	Hydr. tube	Conduite flexible	Hydrauliekslang	1300
14	580716	Ventil	Valve	Clapet	Ventiel	DN 10/12-LR 3/8" IGvz
15	580034	Kupplungsstecker	Connector	Accouplement rapide	Sneikoppeldeel	DN 10/R3/8" AG
16	580566	Kappe	Cap	Capuchon	Kap	DN 10
17	570637	Schelle	Clamp	Support	Klemstuk	217,2 PP
	501901	Linsenkopfschraube	Bolt	Vis	Boutje	M 6x25 DIN 7985 4.8
19	034844	Bolzen	Pin	Axe	Pennen	
20	530106	Spannhülse	Tension pin	Goupille élastique	Spanstift	8x50 DIN 1481
21	034070	Bolzen	Pin	Axe	Pennen	
22	530213	Spannhülse	Tension pin	Goupille élastique	Spanstift	6x50 VZ DIN1481



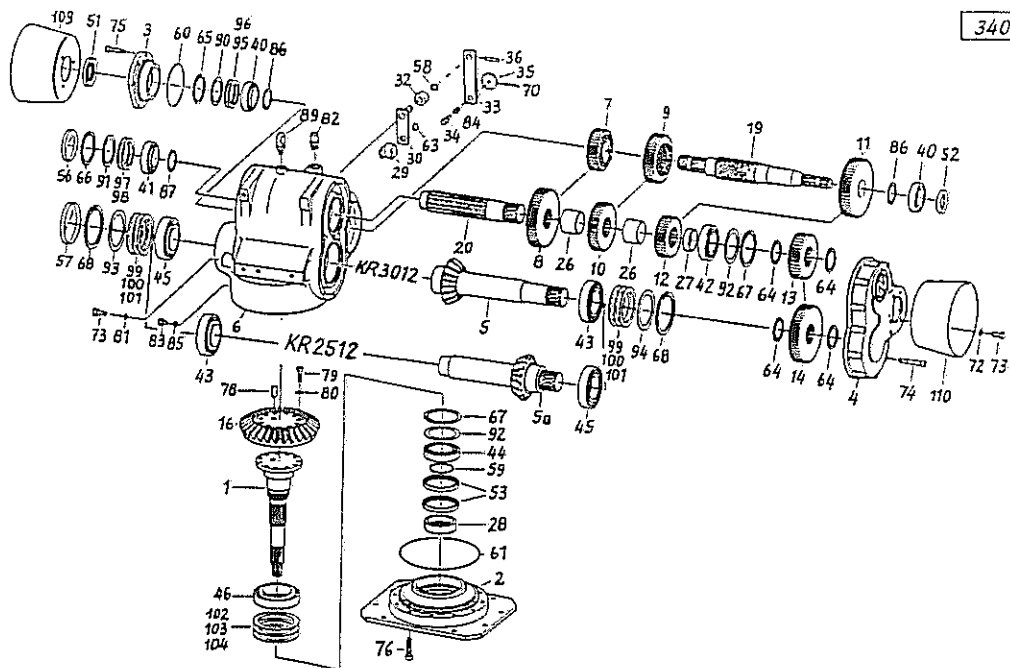
Pos	Id-Nr.	Beschreibung	Description	Désignation	Benaming	
01	034838	Zwischenbock	Linkage frame	Tete d'attelage	Tussenbok	
02	500869	Sechskantschraube	Hex. bolt	Vis	Zeskante bout	M24x100 DIN933 8.8vz
03	510248	Sechskantmutter	Hex. nut	Ecrou	Zeskante moer	M24 DIN934 8 vz
04	034843	Bolzen	Pin	Axe	Pennen	
05	530106	Spannhuelse	Tension pin	Goupille élastique	Spanstift	8x50 DIN 1481
06	034840	Träger	Bearer	Poutre	Drager	
07	034839	Träger	Bearer	Poutre	Drager	
08	037034	Lagerzapfen	Bearing pin	Axe	Lagertap	
09	541742	Buchse	Bush	Bague	Bus	DU MB 2820
10	510462	Sechskantmutter	Hex. nut	Ecrou	Zeskante moer	M24x1,5 DIN980 8
11	501057	Sechskantschraube	Hex. bolt	Vis	Zeskante bout	M24x1,5x65DIN960 10.9
12	037030	Dreipunktbock	Three-point linkage	Bati 3 points	Dreipunktbok	
13	034180	Halter	Bracket	Support	Houder	
14	034774	Bolzen	Pin	Axe	Pennen	
15	530063	Spannhuelse	Tension pin	Goupille élastique	Spanstift	6x40 DIN1481 vz
16	037031	Bolzen	Pin	Axe	Pennen	
17	037032	Fangtasche	Pocket	Poche	Vanghaak	
18	500843	Sechskantschraube	Hex. bolt	Vis	Zeskante bout	M 20x60 DIN 931
19	510453	Sechskantmutter	Hex. nut	Ecrou	Zeskante moer	M 20 DIN 980 8
20	015049	Seil	Rope	Corde	Koord	L = 1250
21	570238	Rohrklappstecker	Draw	Attache rapide	Borgpen	6,5
22	590220	Oberlenker	Top link	Bras	Topstang	
23	590036	Mutter	Nut	Ecrou	Moer	M30x3,5
24	590011	Spannhuelse	Tension pin	Goupille élastique	Spanstift	M30x700
25	590112	Gelenkauge	Pivot eye	Vis à rotule	Scharnierroog	
26	590113	Gelenkauge	Pivot eye	Vis à rotule	Scharnierroog	



Pos	Id-Nr.	Beschreibung	Description	Désignation	Benaming	
01	037033	Bügel	Stay	Etai	Beugel	
02	500921	Sechskantschraube	Hex. bolt	Vis	Zeskante bout	M14x50 DIN 933 8.8
03	520103	Scheibe	Washer	Rondelle	Schijf	15/28x2,5 DIN125 vz
04	510458	Sechskantmutter	Hex. nut	Ecrou	Zeskante moer	M14 DIN98 8 vz
05	500376	Sechskantschraube	Hex. bolt	Vis	Zeskante bout	M 6x60 DIN 931
06	510505	Sechskantmutter	Hex. nut	Ecrou	Zeskante moer	M6 DIN 985 8 vz
07	580822	Ventil	Valve	Clapet	Ventiel	
08	580821	Hydraulikschlauch	Hydr. tube	Conduite flexible	Hydrauliekslang	400
09	580820	Hydraulikschlauch	Hydr. tube	Conduite flexible	Hydrauliekslang	1000
10	037068	Kette	Chain	Chainette	Ketting	551072 Z=14
11	570206	S-Haken	S-hook	Crochet	S-haak	4x28
12	570209	S-Haken	S-hook	Crochet	S-haak	6x50



Pos	Id-Nr.	Beschreibung	Description	Désignation	Benaming	
01	600042	Zinken	Tine	Dent	Tand	
02	600045	Verstaerkungsfeder	Reinforcement spring	Ressort de renforcem.	Verstarkingsveer	P81/1
03	500788	Sechskantschraube	Hex. bolt	Vis	Zeskante bout	P81/16
04	510517	Sechskantmutter	Hex. nut	Ecrou	Zeskante moer	M 12x35 DIN 933 8.8
05	034846	Halter	Bracket	Support	Zeskante moer	M12 DIN 985 8 vz
06	510229	Sechskantmutter	Hex. nut	Ecrou	Zeskante moer	M12 DIN934 8 vz
11	034388	Rahmen	Frame	Bati	Frame	
12	034393	Stecker	Plug connector	Broche	Stekker	
13	560276	Druckfeder	Compression spring	Ressort	Drukveer	
14	530063	Spannhuelse	Tension pin	Goupille élastique	Spanstift	40x21x1,8
15	034392	Strebe	Strut	Traverse	Tussenbalk	6x40 DIN1481 vz
16	034389	Bolzen	Pin	Axe	Pennen	
17	034394	Seil	Rope	Corde	Koord	
18	570226	Federstecker	Spring clip	Goupille beta	Borgclip	
19	034390	Bolzen	Pin	Axe	Pennen	4 DIN 11024 vz
20	500829	Sechskantschraube	Hex. bolt	Vis	Zeskante bout	M16x60 DIN933 8.
21	034856	Hülse	Bushing	Bague	Bus	
22	510452	Sechskantmutter	Hex. nut	Ecrou	Zeskante moer	M 16 DIN 980 8



Pos Id-Nr. Beschreibung

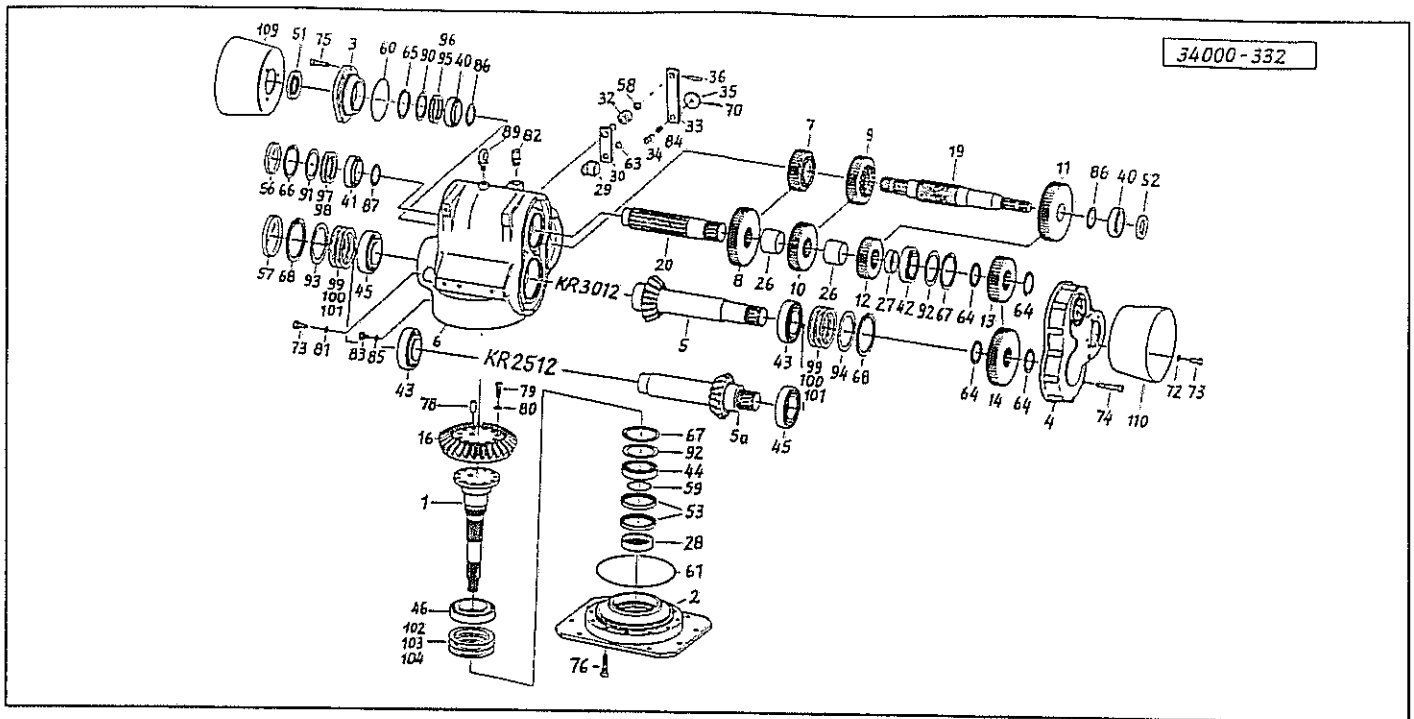
Description

Désignation

Benaming

Schaltgetriebe 622339 (550668)

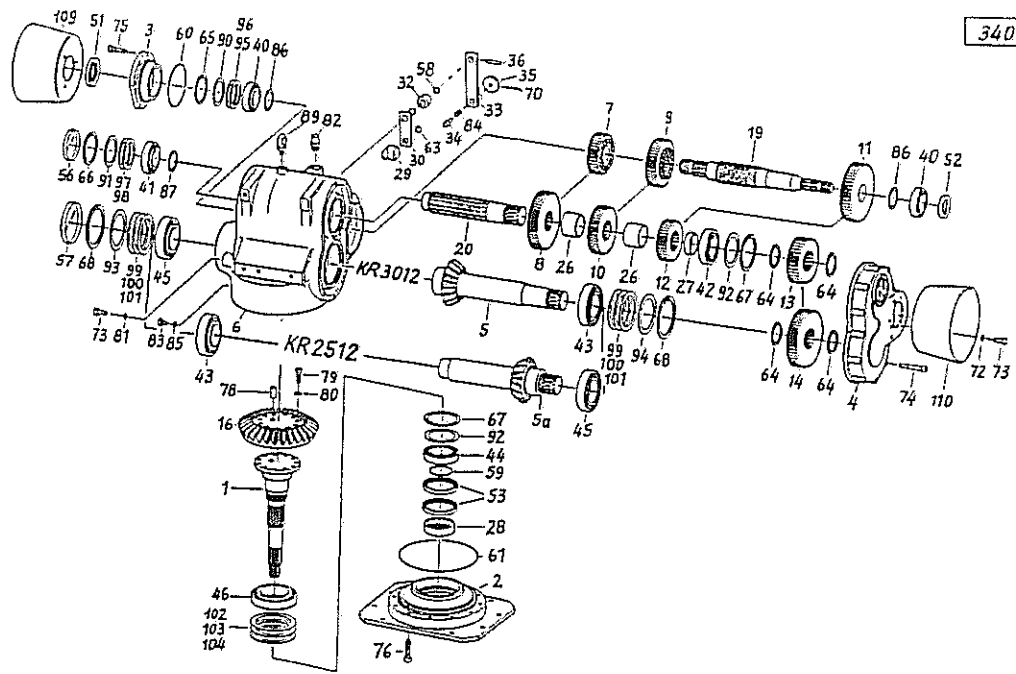
Pos	Id-Nr.	Beschreibung	Description	Désignation	Benaming	
01	037064	Welle	Shaft	Arbre	As	551127
02	037036	Lagergehäuse	Bearing housing	Palier	Lagerhuis	551056
03	037037	Lagergehäuse	Bearing housing	Palier	Lagerhuis	551098
04	037038	Deckel	Cover	Couvercle	Deksel	551057
05	037039	Ritzelwelle	Spline shaft	Arbre cannelé pignon	Ketting wiel	551129 Z=14
05a	037065	Ritzelwelle	Spline shaft	Arbre cannelé pignon	Ketting wiel	551072 Z=14
06	037040	Gehäuse	Casing	Carter	Huis	551055
07	037041	Stirnrad	Gear	Pignon	Tandwiel	551058 Z=23
08	037042	Stirnrad	Gear	Pignon	Tandwiel	551060 Z=34
09	037043	Stirnrad	Gear	Pignon	Tandwiel	551060 Z=27
10	037044	Stirnrad	Gear	Pignon	Tandwiel	551061 Z=30
11	037045	Stirnrad	Gear	Pignon	Tandwiel	551062 Z=30
12	037046	Stirnrad	Gear	Pignon	Tandwiel	551063 Z=28
13	037047	Stirnrad	Gear	Pignon	Tandwiel	551064 Z=25
14	037048	Stirnrad	Gear	Pignon	Tandwiel	551065 Z=34
16	037049	Kegelrad	Pinion	Pignon conique	Tandwiel	551067 Z=27
19	037050	Welle	Shaft	Arbre	As	552700
20	037051	Welle	Shaft	Arbre	As	551069
26	037052	Buchse	Bush	Bague	Bus	551073
27	037053	Buchse	Bush	Bague	Bus	551074
28	037054	Buchse	Bush	Bague	Bus	551076
29	037055	Klaue	Coupling	Griffe	Klaw	551077
30	037056	Hebel	Lever	Levier	Hendel	553245
32	037057	Buchse	Bush	Bague	Bus	551080
33	037058	Hebel	Lever	Levier	Hendel	553244
34	037059	Bolzen	Pin	Axe	Pennen	551082
35	037060	Scheibe	Washer	Rondelle	Schijf	551083
36	530093	Spannhülse	Tension pin	Goupille élastique	Spanstift	8x36 DIN 1481



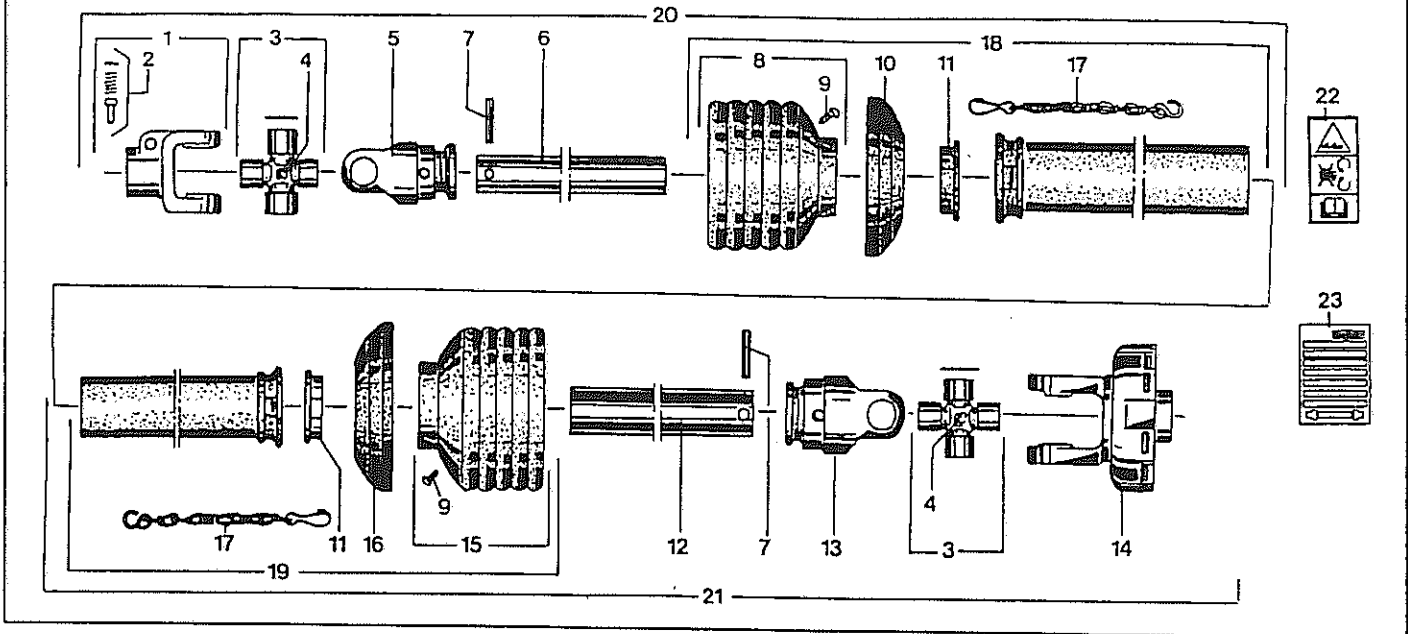
Pos Id-Nr. Beschreibung Description Désignation Benaming

Schaltgetriebe 622339 (550668)

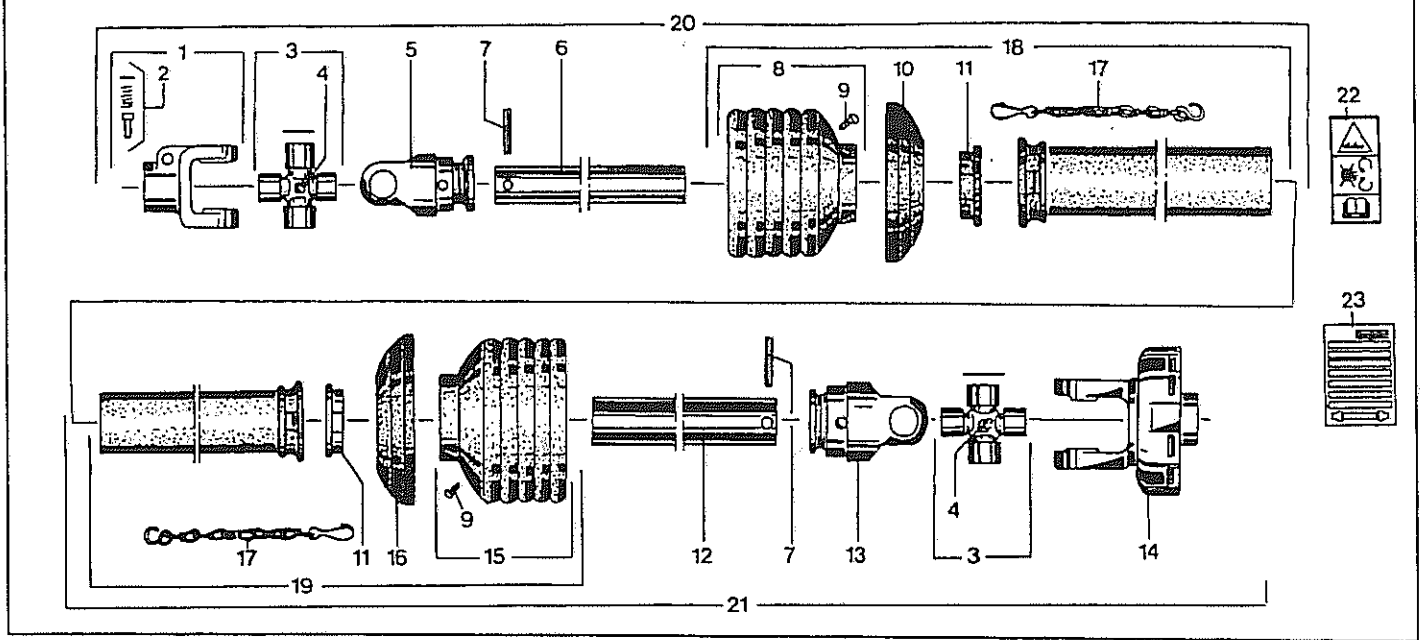
Pos	Id-Nr.	Beschreibung	Description	Désignation	Benaming	
40	541055	Kegelrollenlager	Taper roller bearing	Roulement a galets	Lager	32210 591031
41	541056	Kegelrollenlager	Taper roller bearing	Roulement a galets	Lager	30211 591017
42	541045	Kegelrollenlager	Taper roller bearing	Roulement a galets	Lager	32212 A
43	541057	Kegelrollenlager	Taper roller bearing	Roulement a galets	Lager	30312
44	541035	Kegelrollenlager	Taper roller bearing	Roulement a galets	Lager	32014X
45	541038	Kegelrollenlager	Taper roller bearing	Roulement a galets	Lager	33017 591049
46	541030	Kegelrollenlager	Taper roller bearing	Roulement a galets	Lager	32 018
51	550135	Dichtung	Seal	Joint	Afdichting	A50x90x10-NBR DIN3760
52	550136	Dichtung	Seal	Joint	Afdichting	A50x72x10-NBR DIN3760
53	550137	Dichtung	Seal	Joint	Afdichting	A95x110x10-NBRDIN3760
56	037061	Kappe	Cap	Capuchon	Kap	593753
57	037062	Kappe	Cap	Capuchon	Kap	593756
58	550662	O-Ring	O-Ring	Joint torique	O-Ring	20x3 DIN3771 593261
59	550663	O-Ring	O-Ring	Joint torique	O-Ring	64x4 DIN3771 593277
60	550664	O-Ring	O-Ring	Joint torique	O-Ring	120x3DIN3771 593293
61	550665	O-Ring	O-Ring	Joint torique	O-Ring	238x5DIN3771 593313
63	531719	Sicherungsring	Securing ring	Jonc d'arret	Borgring	20x1,75 DIN471 59604*
64	531539	Sicherungsring	Securing ring	Jonc d'arret	Borgring	A 60x2 DIN 471
65	531653	Sicherungsring	Securing ring	Jonc d'arret	Borgring	J 90x3 DIN 472
66	531720	Sicherungsring	Securing ring	Jonc d'arret	Borgring	100x3 DIN472 596090
67	531721	Sicherungsring	Securing ring	Jonc d'arret	Borgring	110x4 DIN472 596091
68	531722	Sicherungsring	Securing ring	Jonc d'arret	Borgring	130x4 DIN472 596093
70	530013	Spannhuelle	Tension pin	Goupille élastique	Spanstift	3,5x40-A-St 596015
72	520136	Scheibe	Washer	Rondelle	Schijf	R11 DIN440 596222
73	500927	Sechskantschraube	Hex. bolt	Vis	Zeskante bout	M10x20 8.8 vZ 594590
74	501679	Zylinderschraube	Cylindrical bolt	Vis cylindrique	Inbusbout	M8x65 8.8vZ 594273
75	501677	Zylinderschraube	Cylindrical bolt	Vis cylindrique	Inbusbout	M 10x40 DIN 912 8.8
76	501703	Zylinderschraube	Cylindrical bolt	Vis cylindrique	Inbusbout	M12x55 10.9 594288



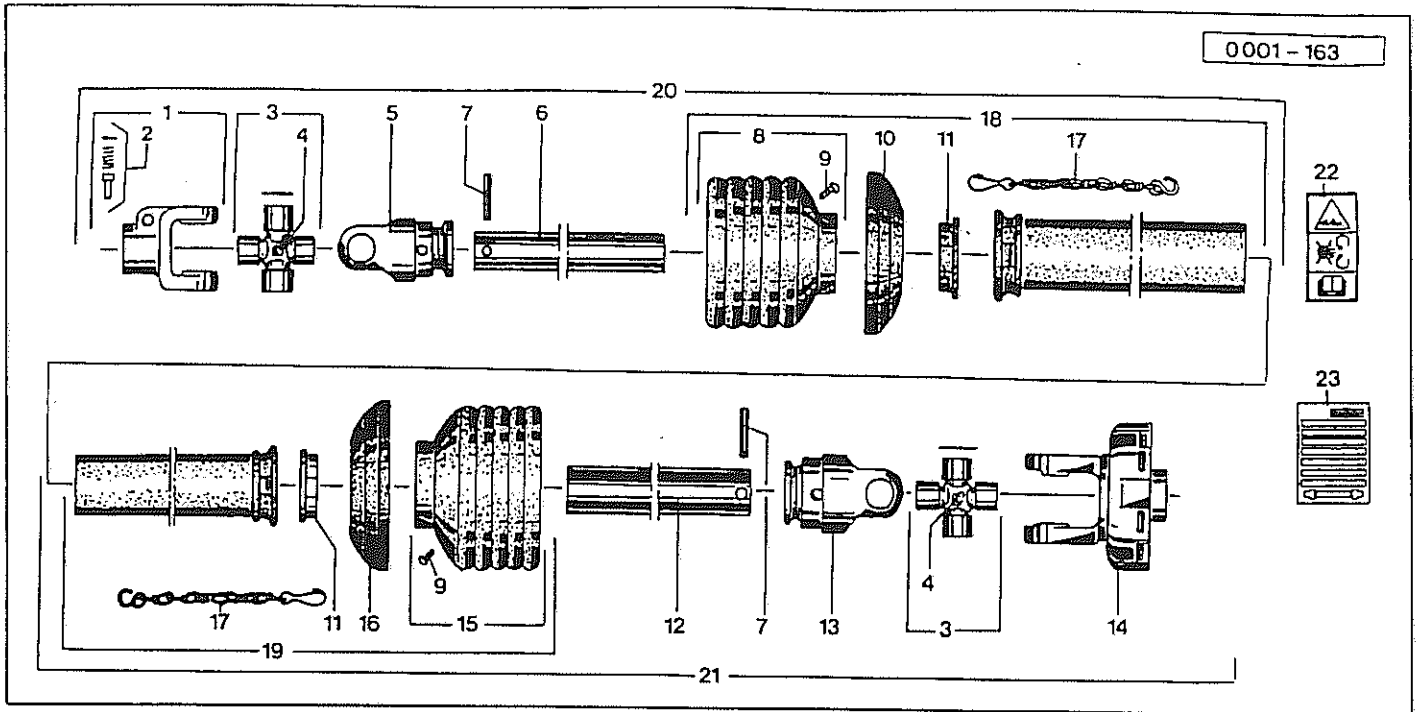
Pos	Id-Nr.	Beschreibung	Description	Désignation	Benaming	
Schaltgetriebe 622339 (550668)						
78	503581	Gewindestift	Set screw	Tige filete	draadstang	16-M6x28 596161
79	500589	Sechskantschraube	Hex. bolt	Vis	Zeskante bout	M12x30 10,9 594607
80	520631	Sicherungsblech	Locking plate	Plaque-frein	Borgplaat	13 DIN 93
81	580794	Dichtring	Cover	Couvercle	Deksel	A10x13,5-Cu 593509
82	580795	Ventil	Valve	Clapet	Ventiel	595961
83	580796	Verschlussschraube	Plug	Bouchon	Vuldop	M16x1,5 594065
84	560381	Druckfeder	Compression spring	Ressort	Drukveer	1,6x12,5x24 598567
85	580797	Dichtring	Cover	Couvercle	Deksel	A16x20-Vf 593513
86	520472	Stützscheibe	Support ring	Rondelle d'appui	Schijf	50/62x3 DIN 988
87	520473	Stützscheibe	Support ring	Rondelle d'appui	Schijf	55x68x3 DIN988 597020
89	503025	Ringschraube	Eye bolt	Crochet	Ringbout	M 10 DIN580
90	520487	Stützscheibe	Support ring	Rondelle d'appui	Schijf	79x90x3,5 551084
91	520488	Stützscheibe	Support ring	Rondelle d'appui	Schijf	90x100x3,5 551085
92	520489	Stützscheibe	Support ring	Rondelle d'appui	Schijf	97x110x3,5 551086
93	520490	Stützscheibe	Support ring	Rondelle d'appui	Schijf	119x130x3,5 551087
94	520491	Stützscheibe	Support ring	Rondelle d'appui	Schijf	119x130x3 551087
95	520427	Passscheibe	Adaptor washer	Rondelle de calage	Vulschijf	80x90x0,1 597237
	520428	Passscheibe	Adaptor washer	Rondelle de calage	Vulschijf	79x90x0,2 551089
97	520429	Passscheibe	Adaptor washer	Rondelle de calage	Vulschijf	90x100x0,1 597285
98	520430	Passscheibe	Adaptor washer	Rondelle de calage	Vulschijf	90x100x0,3 597286
99	520421	Passscheibe	Adaptor washer	Rondelle de calage	Vulschijf	120x130x0,1 597265
100	520422	Passscheibe	Adaptor washer	Rondelle de calage	Vulschijf	119x130x0,2
101	520423	Passscheibe	Adaptor washer	Rondelle de calage	Vulschijf	120x130x0,5 597267
102	520424	Passscheibe	Adaptor washer	Rondelle de calage	Vulschijf	130x140x0,1 597287
103	520425	Passscheibe	Adaptor washer	Rondelle de calage	Vulschijf	128x140x0,2 551096
104	520426	Passscheibe	Adaptor washer	Rondelle de calage	Vulschijf	130x140x0,5 597289
109	600867	Schutztopf	Protective lid	Protecteur	Kap	194566
110	600868	Schutztopf	Protective lid	Protecteur	Kap	102437



Pos	Id-Nr.	Beschreibung	Description	Désignation	Benaming	
		KR 2512 / KR 3012		540 U/min		M = 1350 Nm
				Gelenkwelle		611030 (360906)
01	610005	Aufsteckgabel	Push-fit fork	Machoire	Opsteckgaffel	056699
02	610043	Schiebestift	Slide pin	Cliquet de verrouill.	Schuifstift	339107
03	610056	Kreuzgarnitur	Univ. joint assembly	Croisillon	Kruisstuk	312410
04	610047	Kegelschmiernippel	Grease nipple	Graisser	Vetnippel	084099
05	610031	Rillengabel	Grooved yoke	Machoire	Gaffel	356905
06	610289	Profilrohr	Profile tube	Tube profilé	Profielbuis	191542
07	530124	Spannhülse	Tension pin	Goupille élastique	Spanstift	10x80 DIN 1441
08	610732	Schutztrichter	Protective cone	Protecteur	Beschermhuis	365366
09	610046	Schraube	Bolt	Vis	Bout	365305
10	610692	Stützring	Support collar	Bague d'appui	Bus	359471
11	610682	Gleitring	Sliding ring	Collier	Glijring	087276
12	610292	Profilrohr	Profile tube	Tube profilé	Profielbuis	360269
13	610032	Rillengabel	Grooved yoke	Machoire	Gaffel	356906
14	610111	Reibkupplung	Ratchet clutch	Limiteur de couple	Koppeling	321166 M=13450Nm
15	610748	Schutztrichter	Protective cone	Protecteur	Beschermhuis	365386
16	610693	Stützring	Support collar	Bague d'appui	Bus	359474
17	610566	Haltekette	Stop chain	Chainette	Ketting	044321
18	610962	Schutzhälfte	Guard section	Tube de protection	Beschermhelft	368514
19	610989	Schutzhälfte	Guard section	Tube de protection	Beschermhelft	375620
20	612047	Gelenkwellenhälfte	Pto shaft section	Demi-transmission	Aftakashelften	104034
21	610375	Gelenkwellenhälfte	Pto shaft section	Demi-transmission	Aftakashelften	360905 M = 1350 Nm
22	612132	Abziehbild	Decal	Décalque	Sticker	104689
23	612133	Betriebsanleitung	Operating instructions	Notice d'utilisation	Industrieboek	705066



Pos	Id-Nr.	Beschreibung	Description	Désignation	Benaming	
KR 2512 / KR 3012 1000 U/min M = 950 Nm						
Gelenkwelle 611031 (360911)						
01	610005	Aufsteckgabel	Push-fit fork	Machoire	Opsteckgaffel	056699
02	610043	Schiebestift	Slide pin	Cliquet de verrouill.	Schuifstift	339107
03	610056	Kreuzgarnitur	Univ. joint assembly	Croisillon	Kruisstuk	312410
04	610047	Kegelschmiernippel	Grease nipple	Graisser	Vetnippel	084099
05	610031	Rillengabel	Grooved yoke	Machoire	Gaffel	356905
06	610289	Profilrohr	Profile tube	Tube profilé	Profielbuis	191542
07	530124	Spannhülse	Tension pin	Goupille élastique	Spanstift	10x80 DIN 1441
08	610732	Schutztrichter	Protective cone	Protecteur	Beschermhuis	365366
09	610046	Schraube	Bolt	Vis	Bout	365305
10	610692	Stützring	Support collar	Bague d'appui	Bus	359471
11	610682	Gleitring	Sliding ring	Collier	Glijring	087276
12	610292	Profilrohr	Profile tube	Tube profilé	Profielbuis	360269
13	610032	Rillengabel	Grooved yoke	Machoire	Gaffel	356906
14	610112	Reibkupplung	Ratchet clutch	Limiteur de couple	Koppeling	329219 M = 950 Nm
15	610748	Schutztrichter	Protective cone	Protecteur	Beschermhuis	365386
16	610693	Stützring	Support collar	Bague d'appui	Bus	359474
17	610566	Haltekette	Stop chain	Chainette	Ketting	044321
19	610962	Schutzhälfte	Guard section	Tube de protection	Beschermhelft	368514
19	610989	Schutzhälfte	Guard section	Tube de protection	Beschermhelft	375620
20	612047	Gelenkwellenhälfte	Pto shaft section	Demi-transmission	Aftakashelften	104034
21	610376	Gelenkwellenhälfte	Pto shaft section	Demi-transmission	Aftakashelften	360910 M = 950 Nm
22	612132	Abziehbild	Decal	Décalque	Sticker	104689
23	612133	Betriebsanleitung	Operating instructions	Notice d'utilisation	Industrieboek	70506601 610005



Pos Id-Nr. Beschreibung

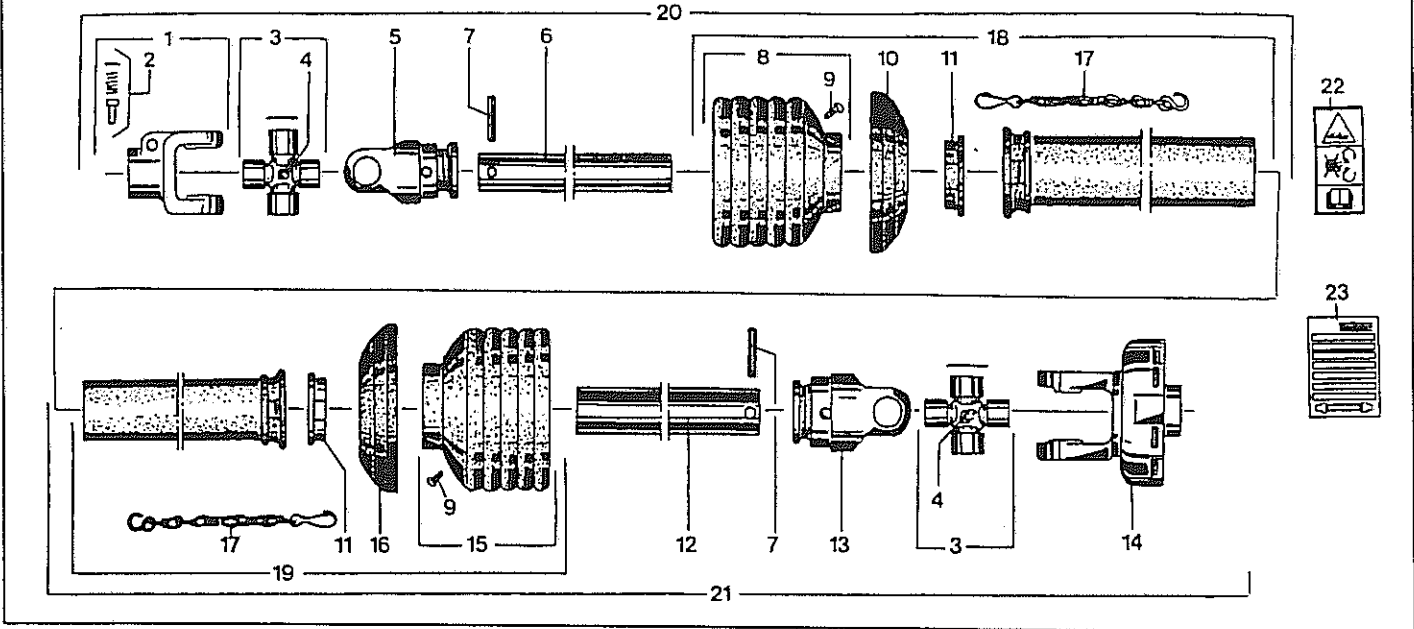
Description

Désignation

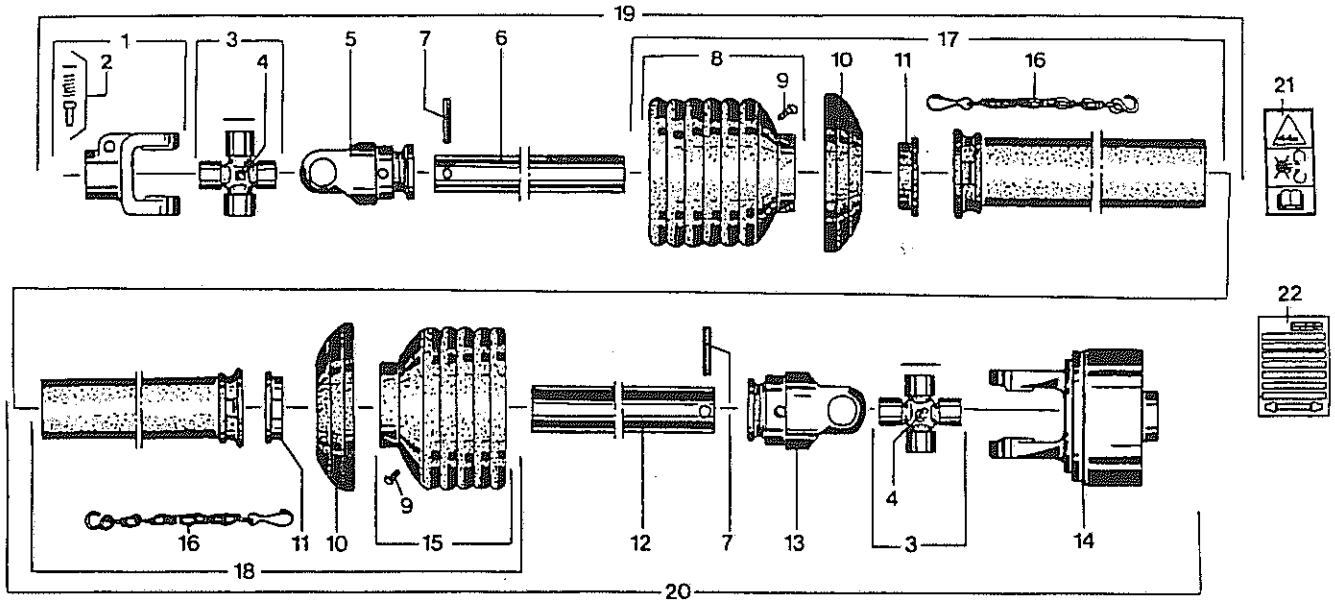
Benaming

KR 2512 / KR 3012 540 U/min M = 1350 Nm
 Gelenkwelle 611052 (181674)

Pos	Id-Nr.	Beschreibung	Description	Désignation	Benaming	
		Aufsteckgabel	Push-fit fork	Machoire	Opsteckgaffel	056699
02	610043	Schiebestift	Slide pin	Cliquet de verrouill.	Schuifstift	339107
03	610056	Kreuzgarnitur	Univ. joint assembly	Croisillon	Kruisstuk	312410
04	610047	Kegelschmiernippel	Grease nipple	Graisneur	Vetnippel	084099
05	610031	Rillengabel	Grooved yoke	Machoire	Gaffel	356905
06	610289	Profilrohr	Profile tube	Tube profilé	Profielbuis	191542
07	530124	Spannhülse	Tension pin	Goupille élastique	Spanstift	10x80 DIN 1441
08	610732	Schutztrichter	Protective cone	Protecteur	Beschermhuis	365366
09	610046	Schraube	Bolt	Vis	Bout	365305
10	610692	Stützring	Support collar	Bague d'appui	Bus	359471
11	610682	Gleitring	Sliding ring	Collier	Glijring	087276
12	610292	Profilrohr	Profile tube	Tube profilé	Profielbuis	360269
13	610032	Rillengabel	Grooved yoke	Machoire	Gaffel	356906
14	610116	Reibkupplung	Ratchet clutch	Limiteur de couple	Koppeling	347007 (6) M=1350 Nm
15	610748	Schutztrichter	Protective cone	Protecteur	Beschermhuis	365386
16	610693	Stützring	Support collar	Bague d'appui	Bus	359474
17	610566	Haltekette	Stop chain	Chainette	Ketting	044321
18	610962	Schutzhälfte	Guard section	Tube de protection	Beschermhelft	368514
19	610989	Schutzhälfte	Guard section	Tube de protection	Beschermhelft	375620
20	612047	Gelenkwellenhälfte	Pto shaft section	Demi-transmission	Aftakashelften	104034
21	612052	Gelenkwellenhälfte	Pto shaft section	Demi-transmission	Aftakashelften	199493
22	612132	Abziehbild	Decal	Décalque	Sticker	104689
23	612133	Betriebsanleitung	Operating instructions	Notice d'utilisation	Industrieboek	705066



Pos	Id-Nr.	Beschreibung	Description	Désignation	Benaming	
KR 2512 / KR 3012 1000 U/min M = 950 Nm						
Gelenkwelle 611053 (181677)						
01	610005	Aufsteckgabel	Push-fit fork	Machoire	Opsteckgaffel	056699
02	610043	Schiebestift	Slide pin	Cliquet de verrouill.	Schuifstift	339107
03	610056	Kreuzgarnitur	Univ. joint assembly	Croisillon	Kruisstuk	312410
04	610047	Kegelschmiernippel	Grease nipple	Graisser	Vetnippel	084099
05	610031	Rillengabel	Grooved yoke	Machoire	Gaffel	356905
06	610289	Profilrohr	Profile tube	Tube profilé	Profielbuis	191542
07	530124	Spannhülse	Tension pin	Goupille élastique	Spanstift	10x80 DIN 1441
08	610732	Schutztrichter	Protective cone	Protecteur	Beschermhuis	365366
09	610046	Schraube	Bolt	Vis	Bout	365305
10	610692	Stützring	Support collar	Bague d'appui	Bus	359471
11	610602	Gleitring	Sliding ring	Collier	Glijring	087276
12	610292	Profilrohr	Profile tube	Tube profilé	Profielbuis	360269
13	610032	Rillengabel	Grooved yoke	Machoire	Gaffel	356906
14	612117	Aufsteckgabel	Push-fit fork	Machoire	Opsteckgaffel	195311
15	610748	Schutztrichter	Protective cone	Protecteur	Beschermhuis	365386
16	610963	Schutzhälfte	Guard section	Tube de protection	Beschermhelft	106546
17	610566	Haltekette	Stop chain	Chainette	Ketting	044321
3	610962	Schutzhälfte	Guard section	Tube de protection	Beschermhelft	368514
19	610989	Schutzhälfte	Guard section	Tube de protection	Beschermhelft	375620
20	612047	Gelenkwellenhälfte	Pto shaft section	Demi-transmission	Aftakashelften	104034
21	612051	Gelenkwellenhälfte	Pto shaft section	Demi-transmission	Aftakashelften	104006
22	612132	Abziehbild	Decal	Décalque	Sticker	104689
23	612133	Betriebsanleitung	Operating instructions	Notice d'utilisation	Industrieboek	705066



Pos Id-Nr. Beschreibung

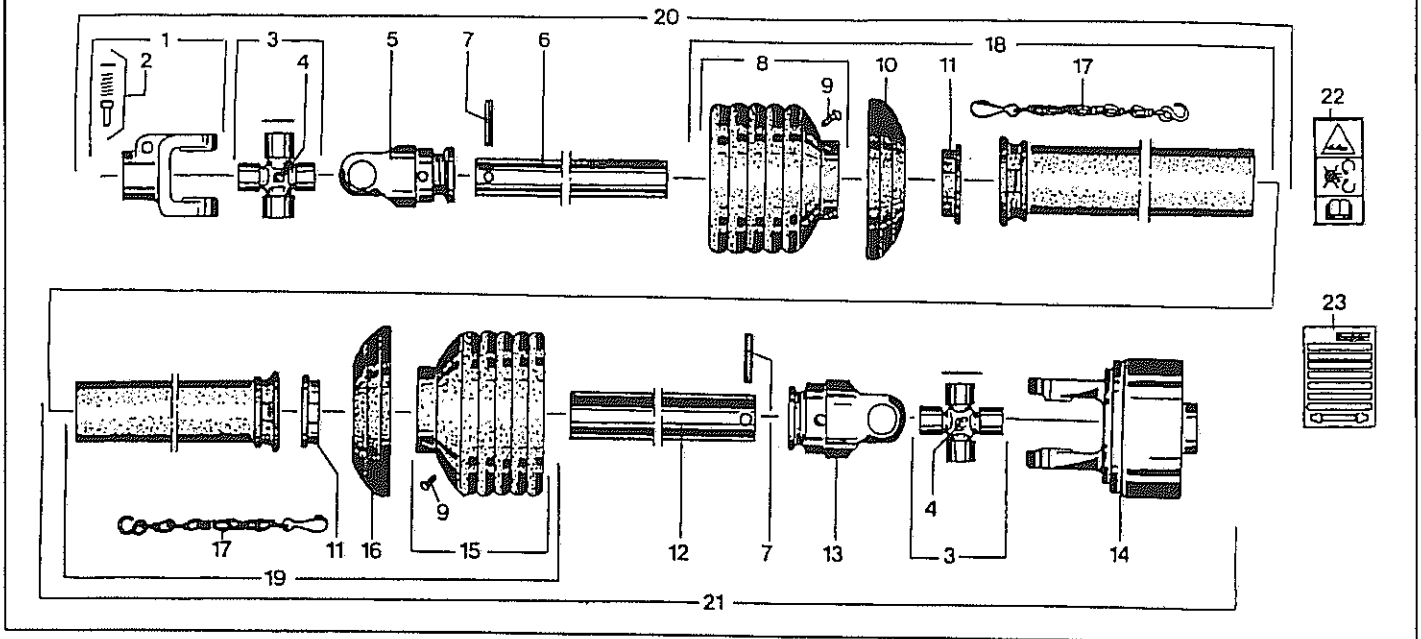
Description

Désignation

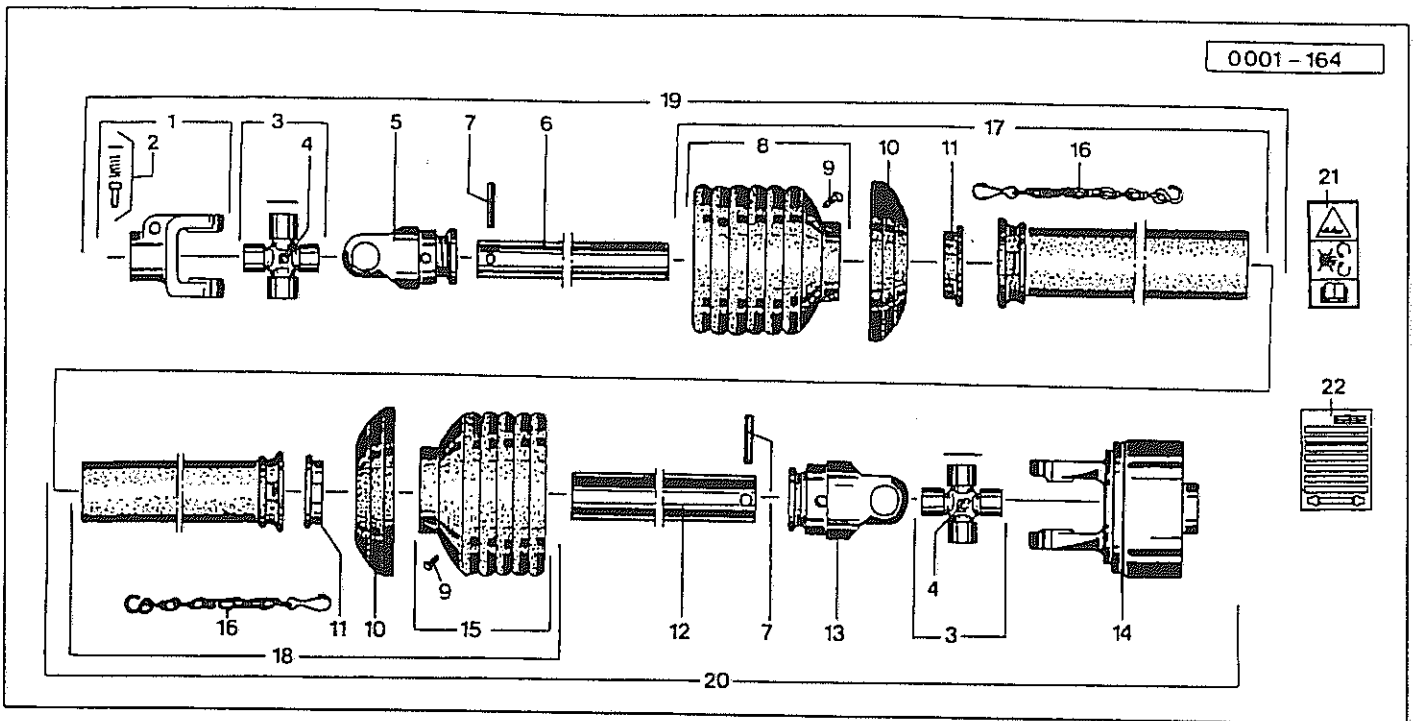
Benaming

KR 2512 / KR 3012 540 U/min M = 1500 Nm
Gelenkwelle 611028 (376869)

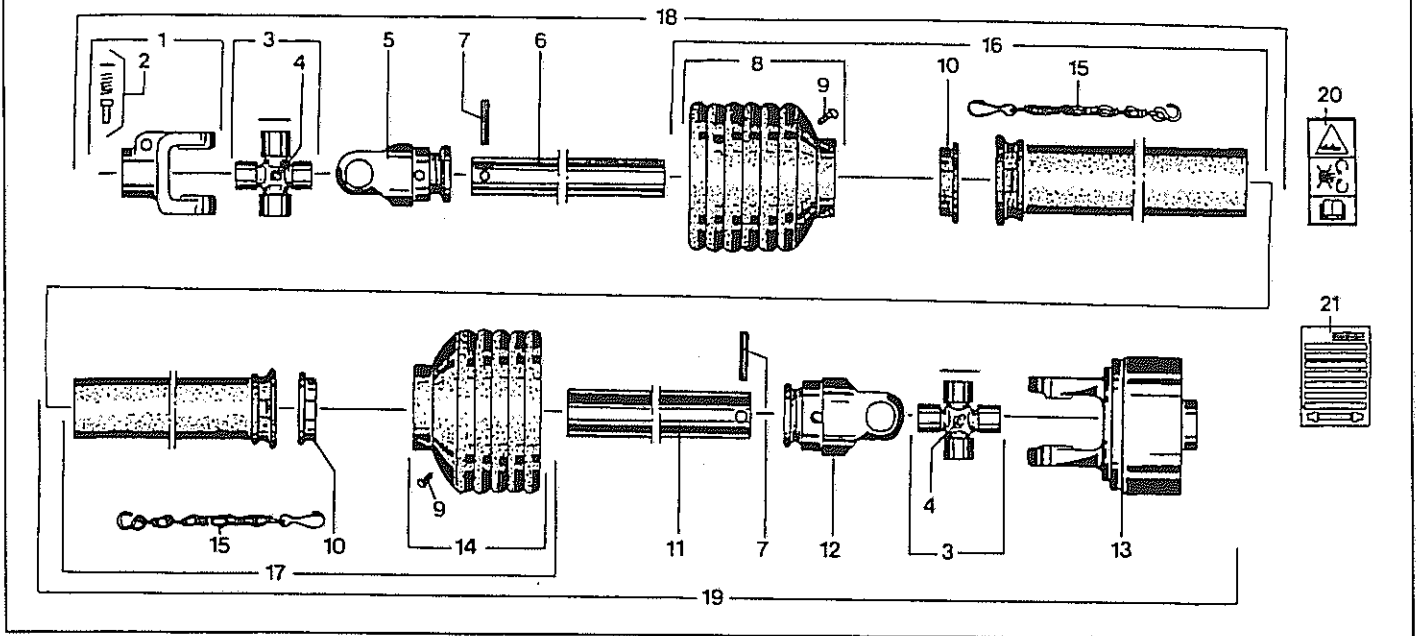
01	610005	Aufsteckgabel	Push-fit fork	Machoire	Opsteckgaffel	056699
02	610043	Schiebestift	Slide pin	Cliquet de verrouill.	Schuifstift	339107
03	610056	Kreuzgarnitur	Univ. joint assembly	Croisillon	Kruisstuk	312410
04	610047	Kegelschmiernippel	Grease nipple	Graisseur	Vetnippel	084099
05	610031	Rillengabel	Grooved yoke	Machoire	Gaffel	356905
06	610289	Profilrohr	Profile tube	Tube profilé	Profielbuis	191542
07	530124	Spannhülse	Tension pin	Goupille élastique	Spanstift	10x80 DIN 1441
08	610732	Schutztrichter	Protective cone	Protecteur	Beschermhuis	365366
09	610046	Schraube	Bolt	Vis	Bout	365305
10	610692	Stützring	Support collar	Bague d'appui	Bus	359471
11	610682	Gleitring	Sliding ring	Collier	Glijring	087276
12	610292	Profilrohr	Profile tube	Tube profilé	Profielbuis	360269
13	610032	Rillengabel	Grooved yoke	Machoire	Gaffel	356906
14	612135	Nockenschaltkupplung	Cam type clutch	Limiteur à cames	Nokken slipkoppeling	103060
15	610733	Schutztrichter	Protective cone	Protecteur	Beschermhuis	365365
16	610566	Haltekette	Stop chain	Chainette	Ketting	044321
17	610962	Schutzhälfte	Guard section	Tube de protection	Beschermhelft	368514
18	610979	Schutzhälfte	Guard section	Tube de protection	Beschermhelft	368508
19	612047	Gelenkwellenhälfte	Pto shaft section	Demi-transmission	Aftakashelften	104034
20	610373	Gelenkwellenhälfte	Pto shaft section	Demi-transmission	Aftakashelften	377082 M=1500 Nm
21	612132	Abziehbild	Decal	Décalque	Sticker	104689
22	612133	Betriebsanleitung	Operating instructions	Notice d'utilisation	Industrieboek	705066



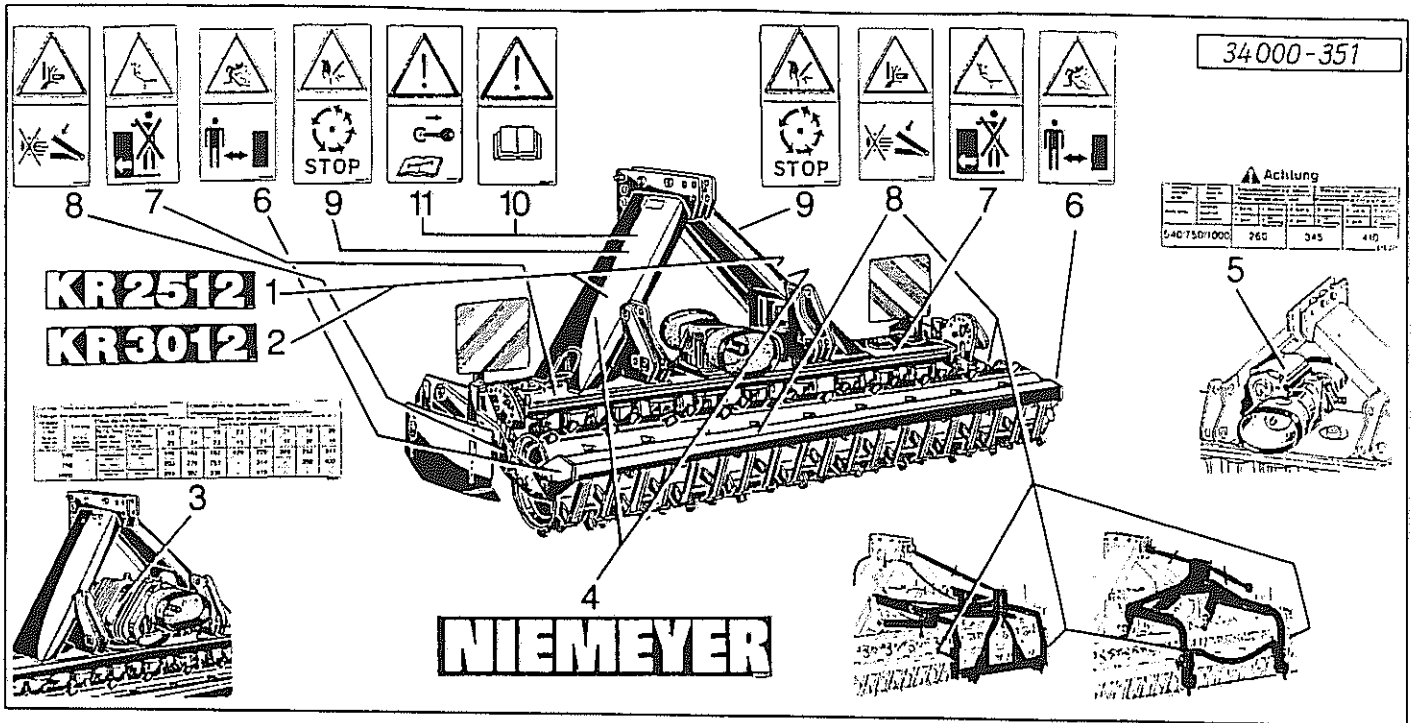
Pos	Id-Nr.	Beschreibung	Description	Désignation	Benaming	
		KR 2512 / KR 3012		1000 U/min	M = 1100 Nm	
		Gelenkwelle 611029 (376870)				
01	610005	Aufsteckgabel	Push-fit fork	Machoire	Opsteckgaffel	056699
02	610043	Schiebestift	Slide pin	Cliquet de verrouill.	Schuifstift	339107
03	610056	Kreuzgarnitur	Univ. joint assembly	Croisillon	Kruisstuk	312410
04	610047	Kegelschmiernippel	Grease nipple	Graisseur	Vetnippel	084099
05	610031	Rillengabel	Grooved yoke	Machoire	Gaffel	356905
06	610289	Profilrohr	Profile tube	Tube profilé	Profielbuis	191542
07	530124	Spannhülse	Tension pin	Goupille élastique	Spanstift	10x80 DIN 1441
08	610732	Schutztrichter	Protective cone	Protecteur	Beschermhuis	365366
09	610046	Schraube	Bolt	Vis	Bout	365305
10	610692	Stützring	Support collar	Bague d'appui	Bus	359471
11	610682	Gleitring	Sliding ring	Collier	Glijring	087276
12	610292	Profilrohr	Profile tube	Tube profilé	Profielbuis	360269
13	610032	Rillengabel	Grooved yoke	Machoire	Gaffel	356906
14	612139	Nockenschaltkupplung	Cam type clutch	Limiteur à cames	Nokken slipkoppeling	103059
15	610748	Schutztrichter	Protective cone	Protecteur	Beschermhuis	365386
16	610693	Stützring	Support collar	Bague d'appui	Bus	359474
17	610566	Haltekette	Stop chain	Chainette	Ketting	044321
18	610962	Schutzhälfte	Guard section	Tube de protection	Beschermhelft	368514
19	610979	Schutzhälfte	Guard section	Tube de protection	Beschermhelft	368508
20	612047	Gelenkwellenhälfte	Pto shaft section	Demi-transmission	Aftakashelften	104034
21	612054	Gelenkwellenhälfte	Pto shaft section	Demi-transmission	Aftakashelften	377089
22	612132	Abziehbild	Decal	Décalque	Sticker	104689
23	612133	Betriebsanleitung	Operating instructions	Notice d'utilisation	Industrieboek	705066



Pos	Id-Nr.	Beschreibung	Description	Désignation	Benaming	
KR 2512 / KR 3012 540 U/min M = 1500 Nm						
Gelenkwelle 611050 (172958)						
01	610005	Aufsteckgabel	Push-fit fork	Machoire	Opsteckgaffel	056699
02	610043	Schiebestift	Slide pin	Cliquet de verrouill.	Schuifstift	339107
03	610056	Kreuzgarnitur	Univ. joint assembly	Croisillon	Kruisstuk	312410
04	610047	Kegelschmiernippel	Grease nipple	Graisseur	Vetnippel	084099
05	610031	Rillengabel	Grooved yoke	Machoire	Gaffel	356905
06	610289	Profilrohr	Profile tube	Tube profilé	Profielbuis	191542
07	530124	Spannhülse	Tension pin	Goupille élastique	Spanstift	10x80 DIN 1441
08	610732	Schutztrichter	Protective cone	Protecteur	Beschermhuis	365366
09	610046	Schraube	Bolt	Vis	Bout	365305
11	610682	Gleitring	Sliding ring	Collier	Glijring	087276
12	610692	Stützring	Support collar	Bague d'appui	Bus	359471
13	610032	Rillengabel	Grooved yoke	Machoire	Gaffel	356906
14	612138	Nockenschaltkupplung	Cam type clutch	Limiteur à cames	Nokken slipkoppeling	104012
15	610733	Schutztrichter	Protective cone	Protecteur	Beschermhuis	365365
16	610566	Haltekette	Stop chain	Chainette	Ketting	044321
17	610962	Schutzhälfte	Guard section	Tube de protection	Beschermhelft	368514
18	610979	Schutzhälfte	Guard section	Tube de protection	Beschermhelft	368508
19	612047	Gelenkwellenhälfte	Pto shaft section	Demi-transmission	Aftakashelften	104034
20	612053	Gelenkwellenhälfte	Pto shaft section	Demi-transmission	Aftakashelften	172957
21	612132	Abziehbild	Decal	Décalque	Sticker	104689
22	612133	Betriebsanleitung	Operating instructions	Notice d'utilisation	Industrieboek	705066



Pos	Id-Nr.	Beschreibung	Description	Désignation	Benaming	
KR 2512 / KR 3012 1000 U/min M = 1100 Nm						
Gelenkwelle 611055 (110533)						
01	610005	Aufsteckgabel	Push-fit fork	Machoire	Opsteckgaffel	056699
02	610043	Schiebestift	Slide pin	Cliquet de verrouill.	Schuifstift	339107
03	610056	Kreuzgarnitur	Univ. joint assembly	Croisillon	Kruisstuk	312410
04	610047	Kegelschmiernippel	Grease nipple	Graisneur	Vetnippel	084099
05	610031	Rillengabel	Grooved yoke	Machoire	Gaffel	356905
06	610289	Profilrohr	Profile tube	Tube profilé	Profielbuis	191542
07	530124	Spannhülse	Tension pin	Goupille élastique	Spanstift	10x80 DIN 1441
08	610732	Schutztrichter	Protective cone	Protecteur	Beschermhuis	365366
09	610046	Schraube	Bolt	Vis	Bout	365305
10	610682	Gleitring	Sliding ring	Collier	Glijring	087276
10	610692	Stützring	Support collar	Bague d'appui	Bus	359471
11	610292	Profilrohr	Profile tube	Tube profilé	Profielbuis	360269
12	610032	Rillengabel	Grooved yoke	Machoire	Gaffel	356906
13	610136	Scheibenkupplung	Disc clutch	Limiteur de couple	Platenkoppeling	
14	610748	Schutztrichter	Protective cone	Protecteur	Beschermhuis	365386
15	610566	Haltekette	Stop chain	Chainette	Ketting	044321
16	610892	Schutzhälfte	Guard section	Tube de protection	Beschermhelft	368607
16	610906	Schutzhälfte	Guard section	Tube de protection	Beschermhelft	375605
18	610462	Gelenkwellenhälfte	Pto shaft section	Demi-transmission	Aftakashelften	360907
19	612049	Gelenkwellenhälfte	Pto shaft section	Demi-transmission	Aftakashelften	110713
20	612132	Abziehbild	Decal	Décalque	Sticker	104689
21	612133	Betriebsanleitung	Operating instructions	Notice d'utilisation	Industrieboek	705066



Pos Id-Nr. Beschreibung Description Désignation Benaming

KR 2512 / KR 3012

01	646525	Abziehbild	Decal	Décalque	Sticker
02	646530	Abziehbild	Decal	Décalque	Sticker
03	646081	Abziehbild	Decal	Décalque	Sticker
04	646019	Abziehbild	Decal	Décalque	Sticker
05	646334	Abziehbild	Decal	Décalque	Sticker
06	646405	Abziehbild	Decal	Décalque	Sticker
07	646420	Abziehbild	Decal	Décalque	Sticker
08	646415	Abziehbild	Decal	Décalque	Sticker
09	646411	Abziehbild	Decal	Décalque	Sticker
10	646407	Abziehbild	Decal	Décalque	Sticker
11	646413	Abziehbild	Decal	Décalque	Sticker