

**NIEMEYER**

# Ersatzteilliste

Spare parts list  
Pièces de rechange  
Onderdelenlijst

NIEMEYER Agrartechnik GmbH  
- Ersatzteillager -  
D-48477 Hörstel-Riesenbeck, Hansestr. 1  
Tel. 05454 / 910-191 *od. 196*  
Fax 05454 / 910-282

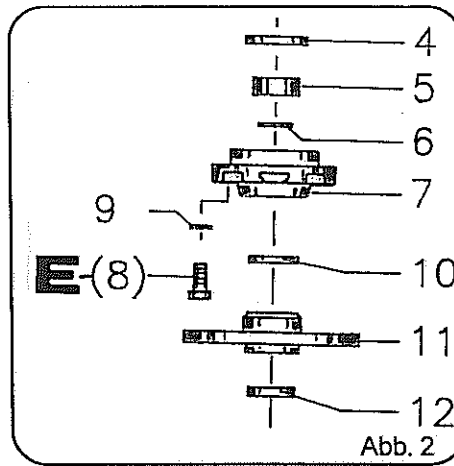
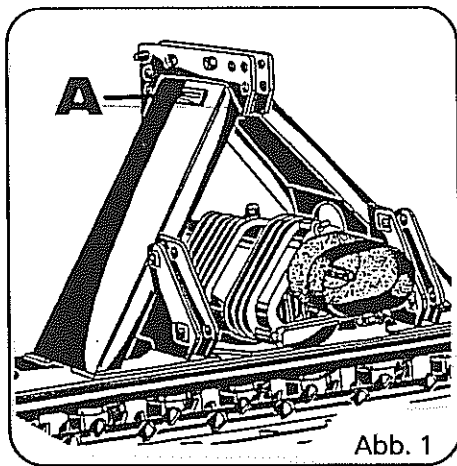
*Telefax 05454/910-282*

Internet: [www.NiemeyerWeb.de](http://www.NiemeyerWeb.de)  
E-mail: [info@NiemeyerWeb.de](mailto:info@NiemeyerWeb.de)

**Kreiselegge**  
**Rotary power Harrow**  
**Herse rotative**  
**Roterende eggen**

**KR 3022**

**0895 →**



Jede Maschine ist mit einem Typenschild versehen (siehe Abb. 1, Pos. A). Auf diesem Schild sind Maschinen-Typ (Abb. 3, Pos. C), Maschinen-Nummer (Abb. 3, Pos. D) und Baujahr (Abb. 2, Pos. E) angegeben.

Diese Angaben müssen für jeden Kundendienstfall oder für die Nachbestellung von Ersatzteilen mitgeteilt werden. Teile deren Pos.-Nr. in einer Klammer stehen unbedingt mit Kleber einsetzen (Bsp.: obige Abbildung, Pos. E).

← 60108 = bis Masch.-Nr. 60108

60109 → = ab Masch.-Nr. 60109

Each machine is provided with one serial plate (see Fig. 1, pos. A) which contains details of the model (fig. 3, pos. C), serial Number (Fig. 3, Pos. D) and year of manufacture (Fig. 3, pos. E)

This information must be communicated for costumer service or when reordering spare parts.

Parts with position numbers in brachets must absolutely be fitted in with glue (see Fig. 2, pos. E).

← 60108 = below mach.no. 60108

60109 → = above mach.no. 60109

Chaque machine est pourvue d'une plaque d'identification (voir fig. 1, pos. A). Sur cette plaque d'identification figurent, entre autres, le modèle de la machine (fig. 3, pos. C) ainsi que le numéro de la machine (fig. 3, pos. D) et l'année de production (fig. 3, pos. E)

Ces références doivent être communiquées à tout service après-vente ou à l'occasion de toute commande de pièces détachées.

Les parts dont les numéros sont indiqués en parenthèses doivent indispensablement être mise en place avec de la colle (ver Fig. 2, pos. E).

← 60108 = jusqu'à n°. 60108

60109 → = à partir de n°. 60109

Elke machine is van een type-plaatje voorzien (afb. 1, pos. A).

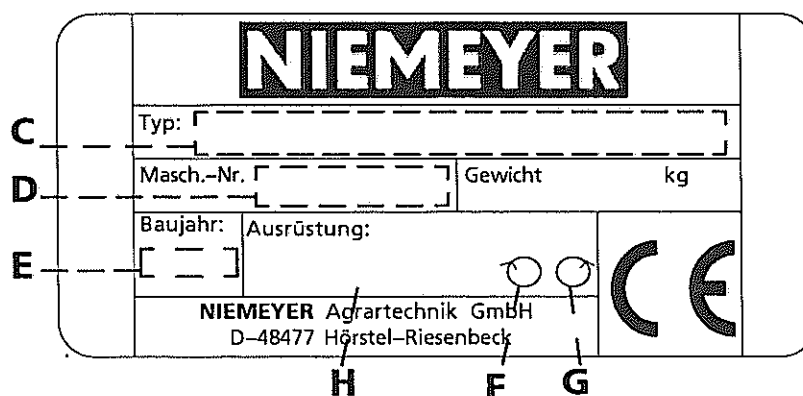
Op dit plaatje staat het type (afb. 3, pos. C, het seriennummer (afb. 3, pos. D) en het bouwjaar (afb. 3, pos. E) aangegeven.

Voor elke aanspraak op service of bij het bestellen van onderdelen zijn deze gegevens nodig.

De delen waarvan de positie-nummers tussen haaktes staan, monteren met een vorgvloei stof (bijvoorboeld afbeelding Pos. E).

← 60108 = tot Mach.Nr. 60108

60109 → = vanaf Mach.Nr. 60109



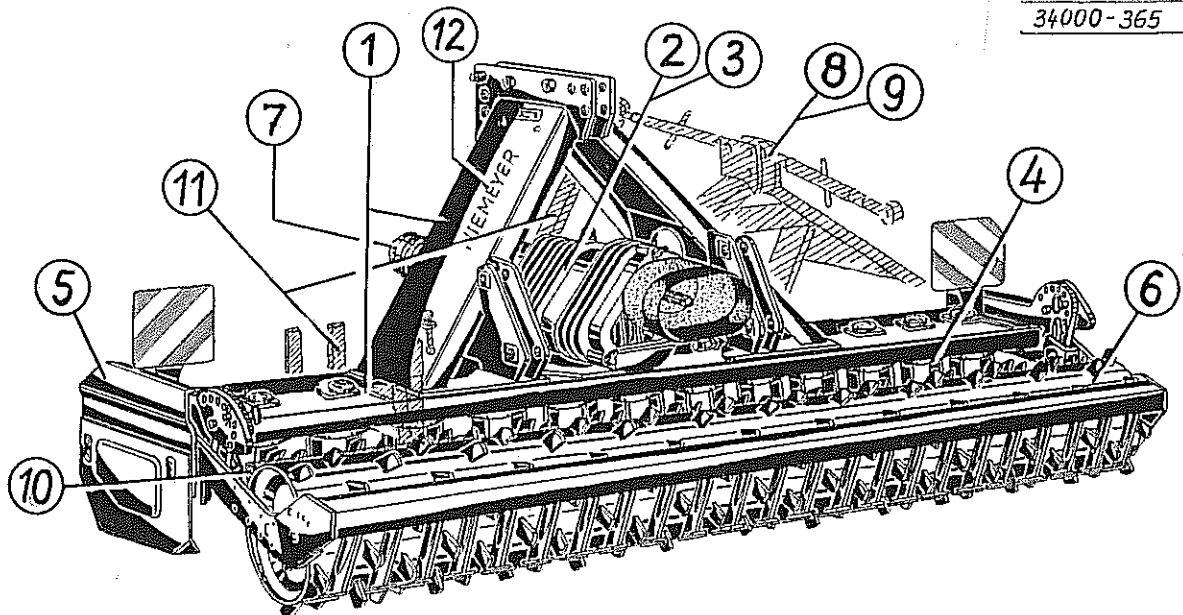


Verwenden Sie nur ORIGINAL-NIEMEYER-ERSATZTEILE. Der Einbau von Fremdfabrikaten kann zu schweren Schäden und zum Verlust unserer Gewährleistung führen.  
Nachgebaute Teile, speziell Zinken, entsprechen selten den Anforderungen, und die Materialqualität kann man nicht optisch prüfen.  
Darum immer nur ORIGINAL-NIEMEYER-Ersatzteile verwenden!

Fit only ORIGINAL-NIEMEYER PARTS. The use of other makes may lead to serious damage and the loss of our warranty.  
Imitation products, in particular tines, hardly ever meet the requirements and the quality of the material cannot be checked optically.  
Therefore only use ORIGINAL-NIEMEYER parts at all times!

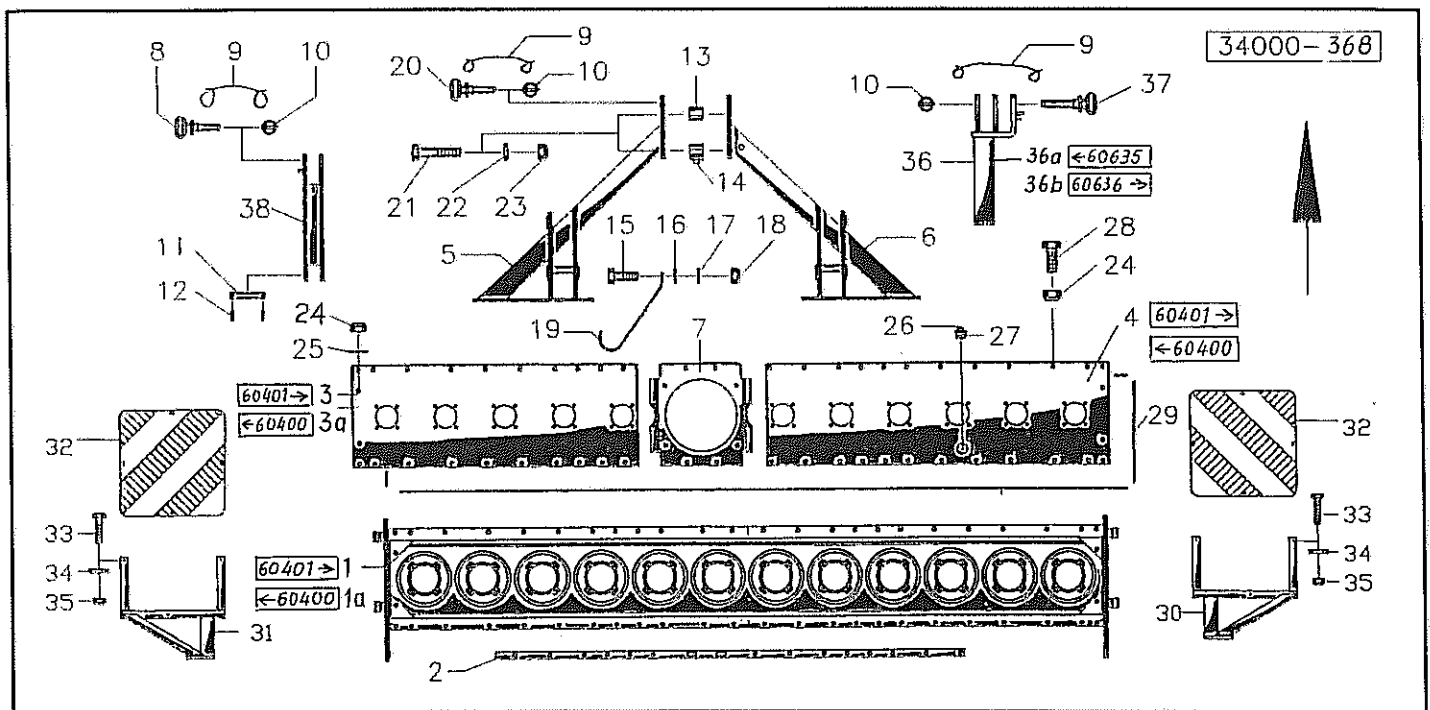
Il est mieux pour vous d'utiliser exclusivement des pièces détachées d'origine NIEMEYER!  
L'utilisation de pièces de contre-façon peut entraîner de sérieuses détériorations, et surtout vous faire perdre votre garantie.  
Il est rare que les pièces de contre-façon-principalement les dents-répondent à vos besoins, et de plus, leur qualité ne peut être vérifiée visuellement.  
ALORS, UN CONSEIL: N'UTILISEZ QUE LES PIÈCES D'ORIGINE NIEMEYER!

Gebriikt U alleen ORIGINELE NIEMEYER ONDERDELEN. Door montage von imitatie-delen kan er zware schade aan de machine ontstaan en kan de garantie vervallen.  
Imitatie-delen, in het bijzonder de tanden, voldoen slechts zelden aan door ons gestelde eisen.  
Materiaalkwaliteit kunt U optisch niet beoordelen.  
Een reden te meer om ORIGINELE NIEMEYER ONDERDELEN te monteren.



### Kreiselegge KR 3022

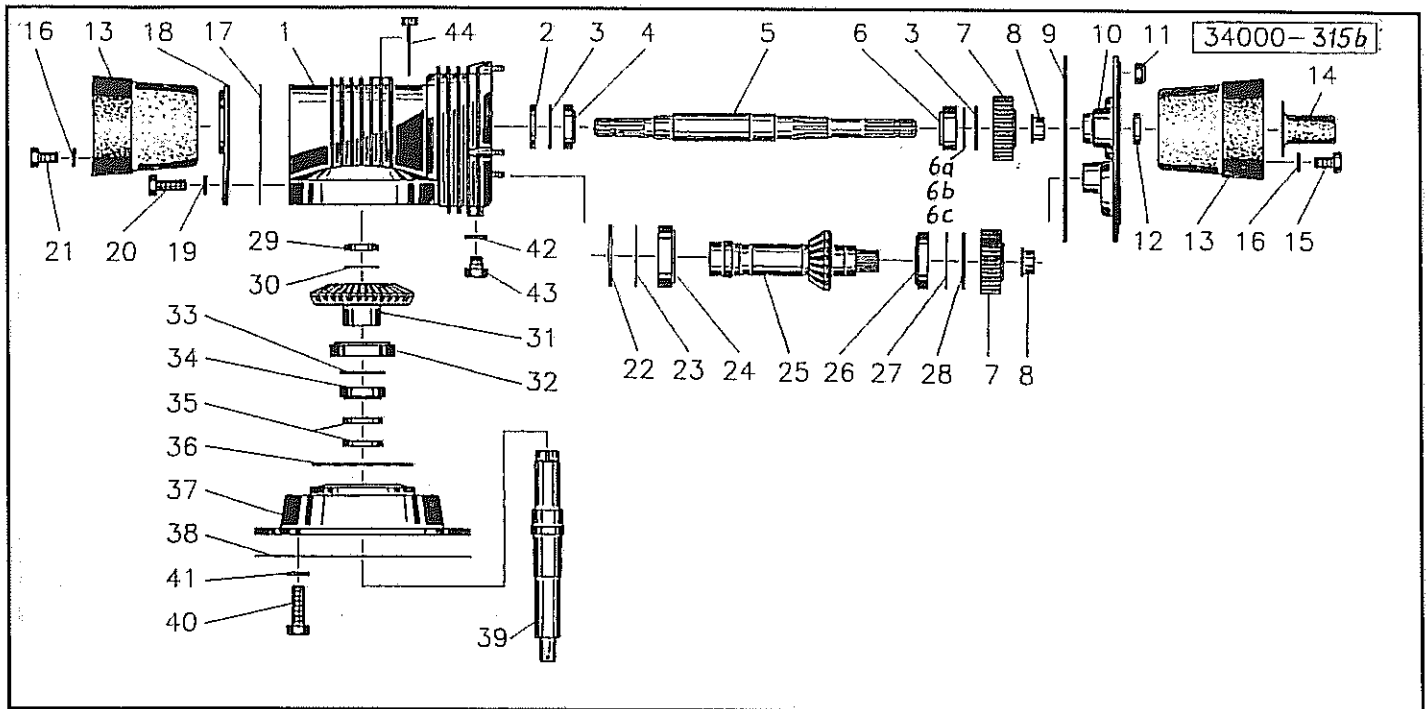
Pos.	Benennung	Seite
1	Wanne / Tragbock.....	3
2	Wechselradgetriebe .....	4 / 5
3	Schaltgetriebe .....	6 / 7
4	Kreisellagerung / Zinken .....	8
5	Seitenprallblech / Prallschiene .....	9
6	Niveellierwalze / Stachelwalze.....	10
7	Gelenkwelle 611030 (360906)      540 U/min      M = 1350 Nm .....	11
	Gelenkwelle 611031 (360911)      1000 U/min      M = 950 Nm .....	12
	Gelenkwelle 611052 (181674)      540 U/min      M = 1350 Nm .....	13
	Gelenkwelle 611053 (181677)      1000 U/min      M = 950 Nm .....	14
	Gelenkwelle 611028 (376869)      540 U/min      M = 1500 Nm .....	15
	Gelenkwelle 611029 (376870)      1000 U/min      M = 1100 Nm .....	16
	Gelenkwelle 611050 (172958)      540 U/min      M = 1500 Nm .....	17
	Gelenkwelle 611055 (110533)      1000 U/min      M = 1100 Nm .....	18
	Gelenkwelle 612199 (122715) <input type="checkbox"/> -> .....	19
	Gelenkwelle 611056 (180195) <input type="checkbox"/> -> .....	20
8	Kombinations-Dreipunktgestänge .....	21
9	Hydraulisches Aushub-Dreipunktgestänge .....	<input type="checkbox"/> <- 31. Aug. 1997
	Hydraulisches Aushub-Dreipunktgestänge .....	01. Sept. 1997 ->
	Hydraulik für Dreipunktgestänge .....	24
	Hubbegrenzung .....	25
10	Prallblech, hinten .....	26
11	Spurlockerer / Accord-Anbaudreieck .....	27
12	Abziehbilder .....	28



Pos Id-Nr. Beschreibung Description Désignation Benaming 1599

### Wanne / Tragbock

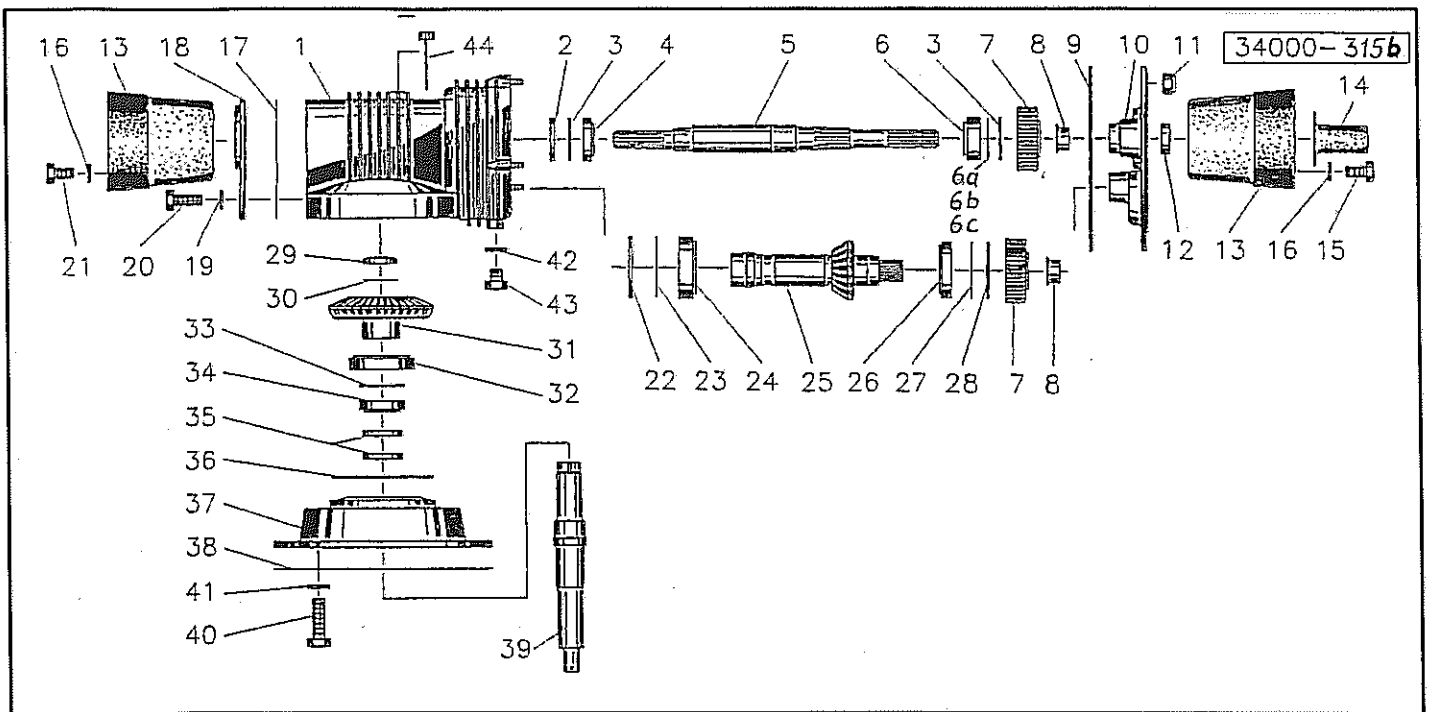
Pos	Id-Nr.	Beschreibung	Description	Désignation	Benaming	
01	034986	Wanne	Trough	Carter	Tandwielbalk	
01a	034897	Wanne	Trough	Carter	Tandwielbalk	
02	034785	Verstärkung	Reinforcing strap	Renfort	Onderlegplaat	
03	034987	Deckel	Cover	Couvercle	Deksel	
03a	034929	Deckel	Cover	Couvercle	Deksel	
04	034988	Deckel	Cover	Couvercle	Deksel	
04a	034930	Deckel	Cover	Couvercle	Deksel	
05	034815	Tragbockhälfte	Supp. trestle segment	Support	Draabbok helft	
06	034816	Tragbockhälfte	Supp. trestle segment	Support	Draabbok helft	
07	034931	Deckel	Cover	Couvercle	Deksel	
08	034008	Bolzen	Pin	Axe	Pen	
09	015049	Seil	Rope	Corde	Koord	L = 1250
10	570244	Klappstecker	Linch pin	Attache rapide	Borgpen	10 DIN 11023
11	034007	Bolzen	Pin	Axe	Pen	
12	530094	Spannhülse	Tension pin	Goupille élastique	Spanhuls	8x40 DIN 1481
13	034824	Distanzring	Spacer	Entretoise	Afstandsring	
14	034949	Distanzring	Spacer	Entretoise	Afstandsring	
15	500787	Sechskantschraube	Hex. bolt	Vis	Bout, zeskant	M 12x35 DIN 933 8.8
16	560707	Tellerfeder	Spring washer	Rondelle belleville	Schotelveer	28/12,2x1,5
17	520073	Scheibe	Washer	Rondelle	Schijf	13/24 x 1,5
18	510517	Sechskantmutter	Hex. nut	Ecrou	Moer, zeskant	M12 DIN 985 8 vz
19	034830	Halter	Bracket	Support	Houder	
20	034131	Oberlenkerbolzen	Top link pin	Broche de 3e point	Topstangpen	
21	501522	Sechskantpaßschraube	Hex. bolt	Vis	Pasbout, zeskant	M20x1,5x115DIN7982
22	520155	Scheibe	Washer	Rondelle	Schijf	B22 DIN7989
23	510460	Sechskantmutter	Hex. nut	Ecrou	Moer, zeskant	M20x1,5 DIN 980 8
24	510536	Sechskantmutter	Hex. nut	Ecrou	Moer, zeskant	M14 DIN985 vz
25	520085	Scheibe	Washer	Rondelle	Schijf	13/25x3 CADM vz
26	570325	Entlüftungsventil	Breather	Reniflard	Ontluchttingsventiel	1007-01-00
27	034013	Verschlussschraube	Plug	Bouchon	Vuldop	1 1/4"
28	500810	Sechskantschraube	Hex. bolt	Vis	Bout, zeskant	M 14x30 DIN 933 8.8
28a	500811	Sechskantschraube	Hex. bolt	Vis	Bout, zeskant	M 14x40 DIN 933 8.8
28b	500402	Sechskantschraube	Hex. bolt	Vis	Bout, zeskant	M 14x45 8.8 DIN 931
29	034999	Dichtung	Seal	Joint	Afdichting	10m
30	034917	Halter	Bracket	Support	Houder	
31	034918	Halter	Bracket	Support	Houder	
32	600478	Warntafel	Warning plate	Protection	Waarschuwingbord	
33	500728	Sechskantschraube	Hex. bolt	Vis	Bout, zeskant	M 6x25 DIN 933 8.8
34	520019	Scheibe	Washer	Rondelle	Schijf	6,4/18x1,6 DIN 9021
35	510505	Sechskantmutter	Hex. nut	Ecrou	Moer, zeskant	M6 DIN 985 8 vz
36	034637	Unterlenker	Bottom pin	Bras inférieur	Onderste hefarm	D = 28
36a	037075	Unterlenker	Bottom pin	Bras inférieur	Onderste hefarm	D = 25
36b	037074	Unterlenker	Bottom pin	Bras inférieur	Onderste hefarm	D = 25
37	031085	Bolzen	Pin	Axe	Pen	
38	034827	Unterlenker	Bottom pin	Bras inférieur	Onderste hefarm	
39	510451	Sechskantmutter	Hex. nut	Ecrou	Moer, zeskant	M 12 DIN 980 8



Pos Id-Nr. Beschreibung Description Désignation Benaming 551

### Wechselradgetriebe

Pos	Id-Nr.	Beschreibung	Description	Désignation	Benaming	
1	034677	Gehäuse	Housing	Carter	Huis	034677G
2	550090	Simmerring	Oil seal	Joint d'étanchéité	Keerring	BASL 45/85x8
3	531652	Sicherungsring	Securing ring	Jonc d'arret	Borgring	J 85x3 DIN 472
4	541008	Kegelrollenlager	Taper roller bearing	Roulement a galets	Kegelrollager	30209 A
5	034909	Welle	Shaft	Arbre	As	
6	541054	Kegelrollenlager	Taper roller bearing	Roulement a galets	Kegelrollager	33209
7	034042	Stirnrad	Spur gear	Pignon	Tandwiel, recht	Z=13
7a	034040	Stirnrad	Spur gear	Pignon	Tandwiel, recht	Z=14
7b	034503	Stirnrad	Spur gear	Pignon	Tandwiel, recht	Z=15
7c	034605	Stirnrad	Spur gear	Pignon	Tandwiel, recht	Z=17
7d	034501	Stirnrad	Spur gear	Pignon	Tandwiel, recht	Z=18
7e	034500	Stirnrad	Spur gear	Pignon	Tandwiel, recht	Z=20
7f	034604	Stirnrad	Spur gear	Pignon	Tandwiel, recht	Z=21
7g	034504	Stirnrad	Spur gear	Pignon	Tandwiel, recht	Z=23
7h	034041	Stirnrad	Spur gear	Pignon	Tandwiel, recht	Z=24
7i	034043	Stirnrad	Spur gear	Pignon	Tandwiel, recht	Z=25
8	541714	Bundbuchse	Flanged Bush	Bague	Lagerbus	40/44x55/25
9	550957	Dichtung	Seal	Joint	Afdichting	4 dick
10	034676	Deckel	Cover	Couvercle	Deksel	
11	510450	Sechskantmutter	Hex. nut	Ecrou	Moer, zeskant	M 10 DIN 980 8
12	550048	Simmerring	Oil seal	Joint d'étanchéité	Keerring	BASL 35x60x12
13	610747	Schutztopf	Protective lid	Protecteur	Beschermkap	A=210
14	034922	Schutz	Guard	Protection	Bescherming	
15	500755	Sechskantschraube	Hex. bolt	Vis	Bout, zeskant	M 8x16 DIN 933
16	520033	Scheibe	Washer	Rondelle	Schijf	8.4/28x2
17	550956	Dichtung	Seal	Joint	Afdichting	0,75 Abil
18	034675	Deckel	Cover	Couvercle	Deksel	034675G
19	520595	Sicherungsring	Securing ring	Jonc d'arret	Borgring	M 10 Nr. 365
20	500762	Sechskantschraube	Hex. bolt	Vis	Bout, zeskant	M10x30 DIN933 8.8
21	500752	Sechskantschraube	Hex. bolt	Vis	Bout, zeskant	M 8x40 DIN 933 8.8
22	034811	Distanzring	Spacer	Entretoise	Afstandsring	
23	520400	Paßscheibe	Adaptor washer	Rondelle de calage	Vulschijf	90/110x0,1 DIN 988
23a	520401	Paßscheibe	Adaptor washer	Rondelle de calage	Vulschijf	90/110x0,3 DIN 988
23b	520402	Paßscheibe	Adaptor washer	Rondelle de calage	Vulschijf	90/110x0,5 DIN 988
23c	520403	Paßscheibe	Adaptor washer	Rondelle de calage	Vulschijf	PS 90x110x1 DIN 988
24	541046	Kegelrollenlager	Taper roller bearing	Roulement a galets	Kegelrollager	32213

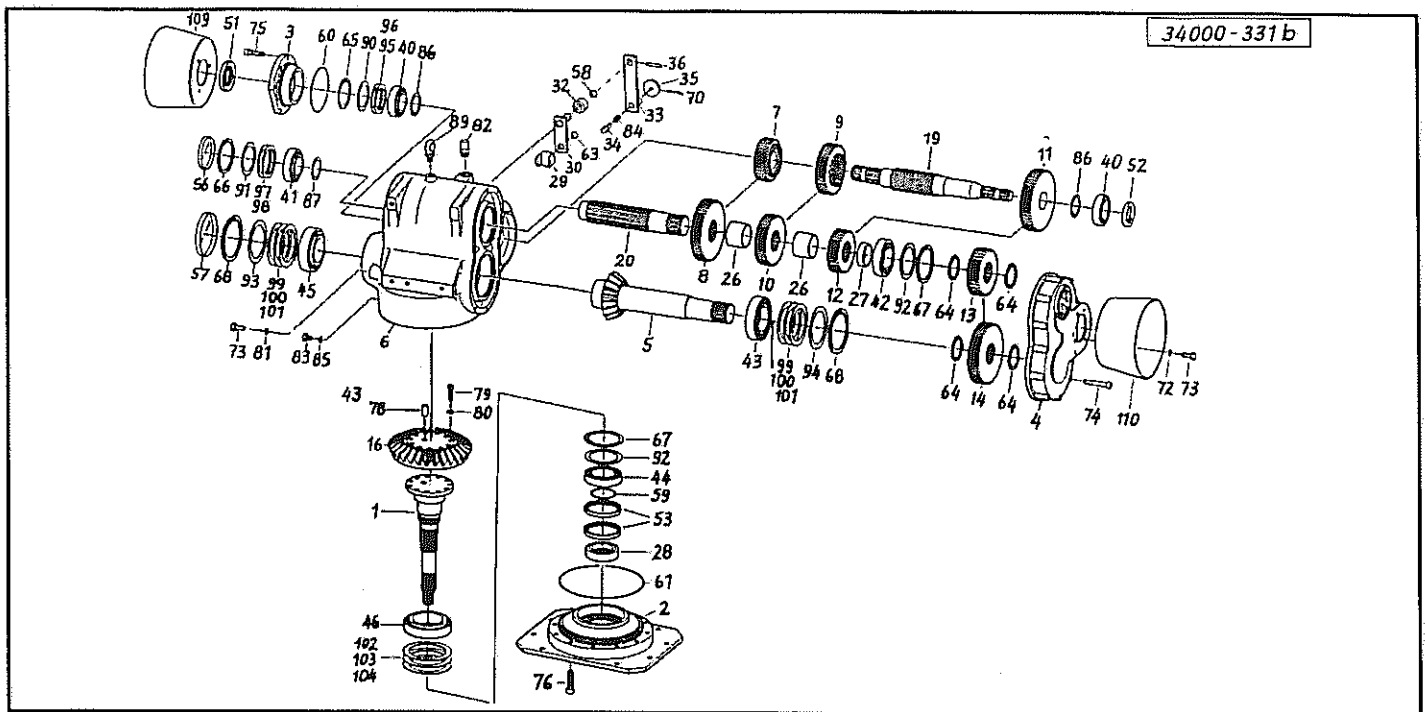


Pos Id-Nr. Beschreibung Description Désignation Benaming

551

### Wechselradgetriebe

25	034906	Welle	Shaft	Arbre	As	
26	541045	Kegelrollenlager	Taper roller bearing	Roulement a galets	Kegelrollager	32212 A
27	520415	Paßscheibe	Adaptor washer	Rondelle de calage	Vulschijf	PS 100x120x1 DIN 988
27a	520418	Paßscheibe	Adaptor washer	Rondelle de calage	Vulschijf	PS 100x120x0,1DIN 988
27b	520412	Paßscheibe	Adaptor washer	Rondelle de calage	Vulschijf	100x120x0,3 DIN 988
27c	520420	Paßscheibe	Adaptor washer	Rondelle de calage	Vulschijf	PS 100x120x0,5DIN 988
28	531660	Sicherungsring	Securing ring	Jonc d'arret	Borgring	J 110x4 DIN 472
29	510734	Nutmutter	Grooved nut	Ecrou	Moer, borg	M45x1,5 KM9 DIN1804
30	520634	Sicherungsblech	Locking plate	Plaque-frein	Borgplaat	45x69x1,25 MB9
31	034662	Kegelrad	Pinion	Pignon conique	Kegelrandwiel	
32	541011	Kegelrollenlager	Taper roller bearing	Roulement a galets	Kegelrollager	30215 A
33	531653	Sicherungsring	Securing ring	Jonc d'arret	Borgring	J 90x3 DIN 472
34	541009	Kegelrollenlager	Taper roller bearing	Roulement a galets	Kegelrollager	30210
35	550103	Simmerring	Oil seal	Joint d'étanchéité	Keerring	BASL 60/80x10/12
36	550635	O-Ring	O-Ring	Joint torique	O-Ring	OR 202,8 x 3,53
37	034674	Flansch	Flange	Flasque	Flens	034674G
38	551231	Dichtung	Seal	Joint	Afdichting	0,75
39	034893	Welle	Shaft	Arbre	As	
40	500802	Sechskantschraube	Hex. bolt	Vis	Bout, zeskant	M 12x40 DIN 933 10.9
41	520596	Sicherungsring	Securing ring	Jonc d'arret	Borgring	M 12
42	551114	Kupferdichtung	Coupling	Accouplement	Koper afdichting	12/20x1,5
43	500780	Sechskantschraube	Hex. bolt	Vis	Bout, zeskant	M 12 x 12 DIN 933
44	570326	Entlüftungsstopfen	Breather	Reniflard	Ontluchtungsplug	B2-R3/8 GN 552

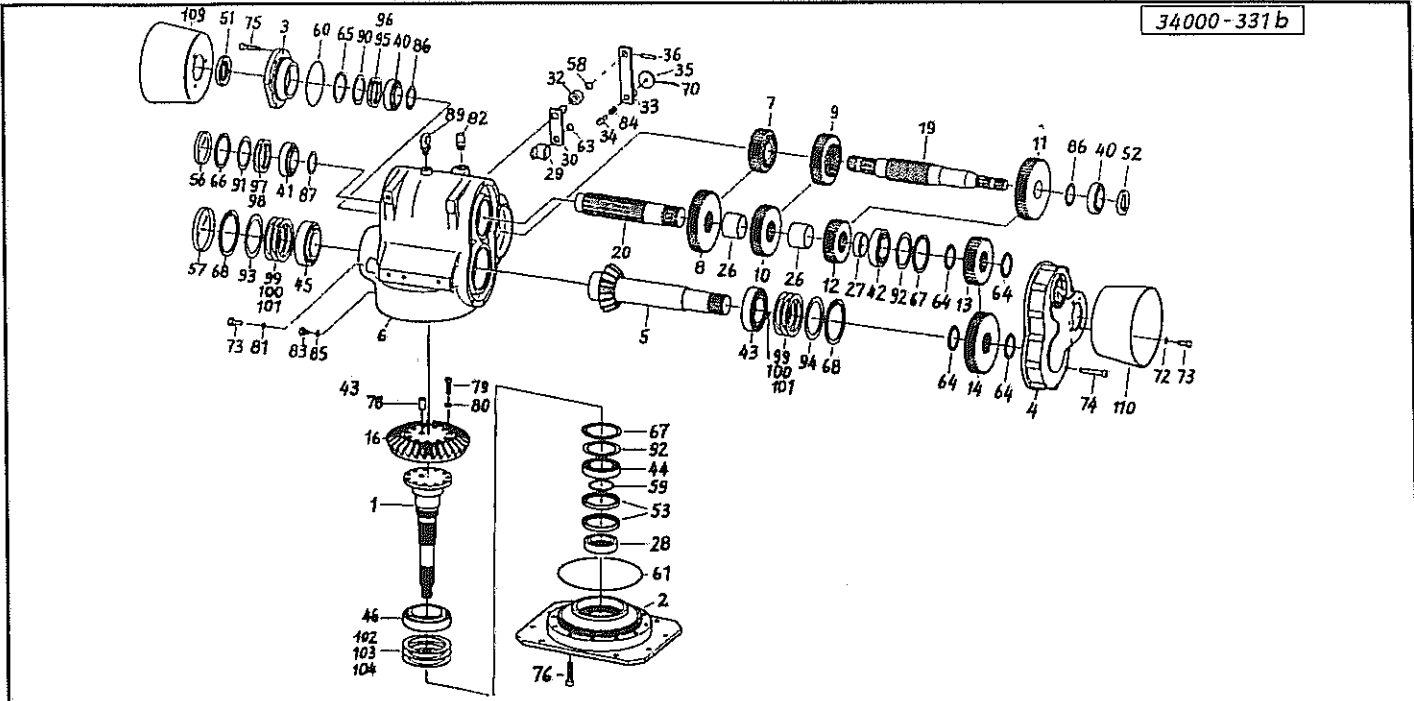


Pos Id-Nr. Beschreibung Description Désignation Benaming 552

### Schaltgetriebe

1	037035	Welle	Shaft	Arbre	As	552779
2	037036	Lagergehäuse	Bearing housing	Palier	Lagerhuis	551056
3	037037	Lagergehäuse	Bearing housing	Palier	Lagerhuis	551098
4	037038	Deckel	Cover	Couvercle	Deksel	551057
5	037039	Ritzelwelle	Spline shaft	Arbre cannelé pignon	As met tandwiel	551129 Z=14
6	037040	Gehäuse	Housing	Carter	Huis	551055
7	037041	Stirnrad	Spur gear	Pignon	Tandwiel, recht	551058 Z=23
8	037042	Stirnrad	Spur gear	Pignon	Tandwiel, recht	551060 Z=34
9	037043	Stirnrad	Spur gear	Pignon	Tandwiel, recht	551060 Z=27
10	037044	Stirnrad	Spur gear	Pignon	Tandwiel, recht	551061 Z=30
11	037045	Stirnrad	Spur gear	Pignon	Tandwiel, recht	551062 Z=30
12	037046	Stirnrad	Spur gear	Pignon	Tandwiel, recht	551063 Z=28
13	037047	Stirnrad	Spur gear	Pignon	Tandwiel, recht	551064 Z=25
14	037048	Stirnrad	Spur gear	Pignon	Tandwiel, recht	551065 Z=34
16	037049	Kegelrad	Pinion	Pignon conique	Kegelrandwiel	551067 Z=27
19	037050	Welle	Shaft	Arbre	As	552700
20	037051	Welle	Shaft	Arbre	As	551069
26	037052	Buchse	Bushing	Bague	Bus	551073
27	037053	Buchse	Bushing	Bague	Bus	551074
28	037054	Buchse	Bushing	Bague	Bus	551076
29	037055	Klaue	Coupling	Griffe	Klauw	551077
30	037056	Hebel	Lever	Levier	Hendel	553245
32	037057	Buchse	Bushing	Bague	Bus	551080
33	037058	Hebel	Lever	Levier	Hendel	553244
34	037059	Bolzen	Pin	Axe	Pen	551082
35	037060	Scheibe	Washer	Rondelle	Schijf	551083
36	530093	Spannhülse	Tension pin	Goupille élastique	Spanhuis	8x36 DIN 1481
40	541055	Kegelrollenlager	Taper roller bearing	Roulement a galets	Kegelrollager	32210 591031
41	541056	Kegelrollenlager	Taper roller bearing	Roulement a galets	Kegelrollager	30211 591017
42	541045	Kegelrollenlager	Taper roller bearing	Roulement a galets	Kegelrollager	32212 A
43	541057	Kegelrollenlager	Taper roller bearing	Roulement a galets	Kegelrollager	30312
44	541035	Kegelrollenlager	Taper roller bearing	Roulement a galets	Kegelrollager	32014X
45	541038	Kegelrollenlager	Taper roller bearing	Roulement a galets	Kegelrollager	33017 591049
46	541030	Kegelrollenlager	Taper roller bearing	Roulement a galets	Kegelrollager	32 018
51	550135	Dichtring	Sealing ring	Joint	Afdichting	A50x90x10-NBR DIN3760
52	550136	Dichtring	Sealing ring	Joint	Afdichting	A50x72x10-NBR DIN3760
53	550137	Dichtring	Sealing ring	Joint	Afdichting	A95x110x10-NBRDIN3760
56	037061	Kappe	Cap	Capuchon	Kap	593753
57	037062	Kappe	Cap	Capuchon	Kap	593756
58	550662	O-Ring	O-Ring	Joint torique	O-Ring	20x3 DIN3771 593261
59	550663	O-Ring	O-Ring	Joint torique	O-Ring	64x4 DIN3771 593277
60	550664	O-Ring	O-Ring	Joint torique	O-Ring	120x3DIN3771 593293
61	550665	O-Ring	O-Ring	Joint torique	O-Ring	238x5DIN3771 593313
63	531719	Sicherungsring	Securing ring	Jonc d'arret	Borgring	20x1,75 DIN471 596043
64	531539	Sicherungsring	Securing ring	Jonc d'arret	Borgring	A 60x2 DIN 471

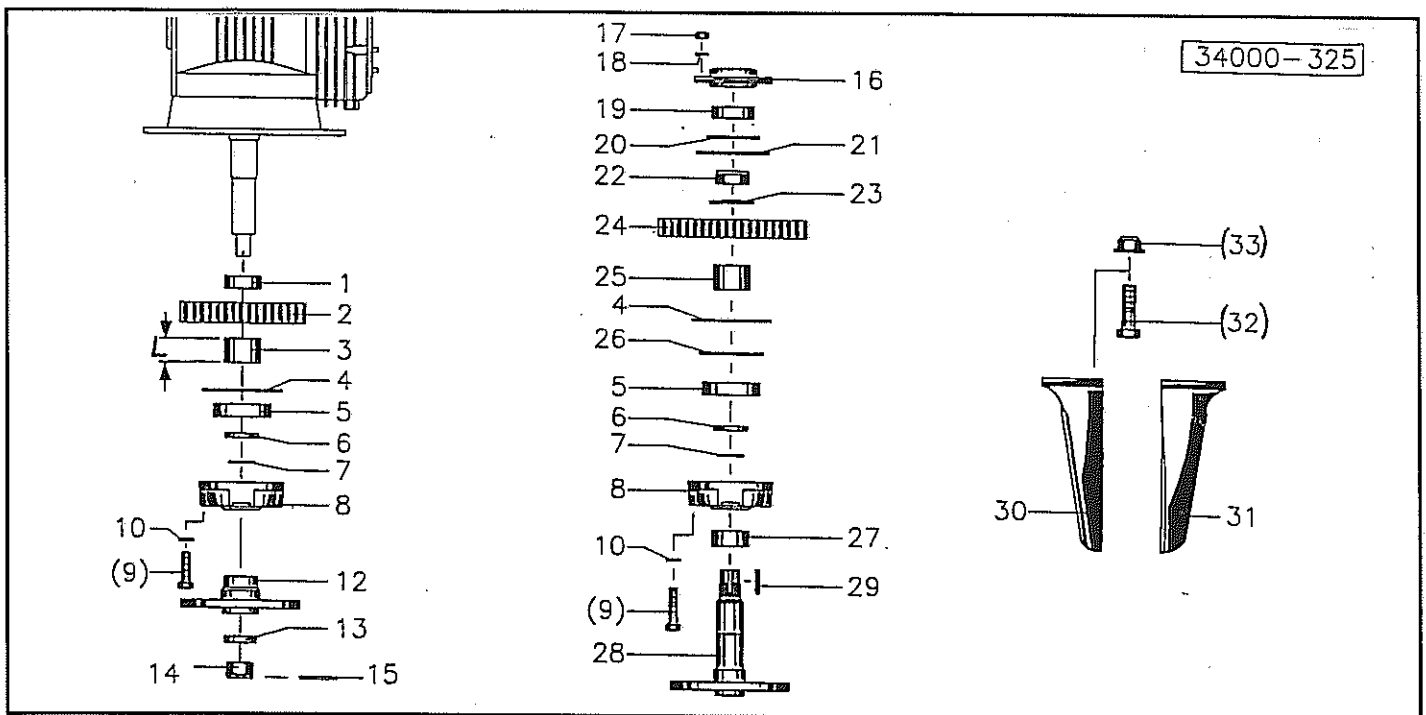




Pos Id-Nr. Beschreibung Description Désignation Benaming 552

### Schaltgetriebe

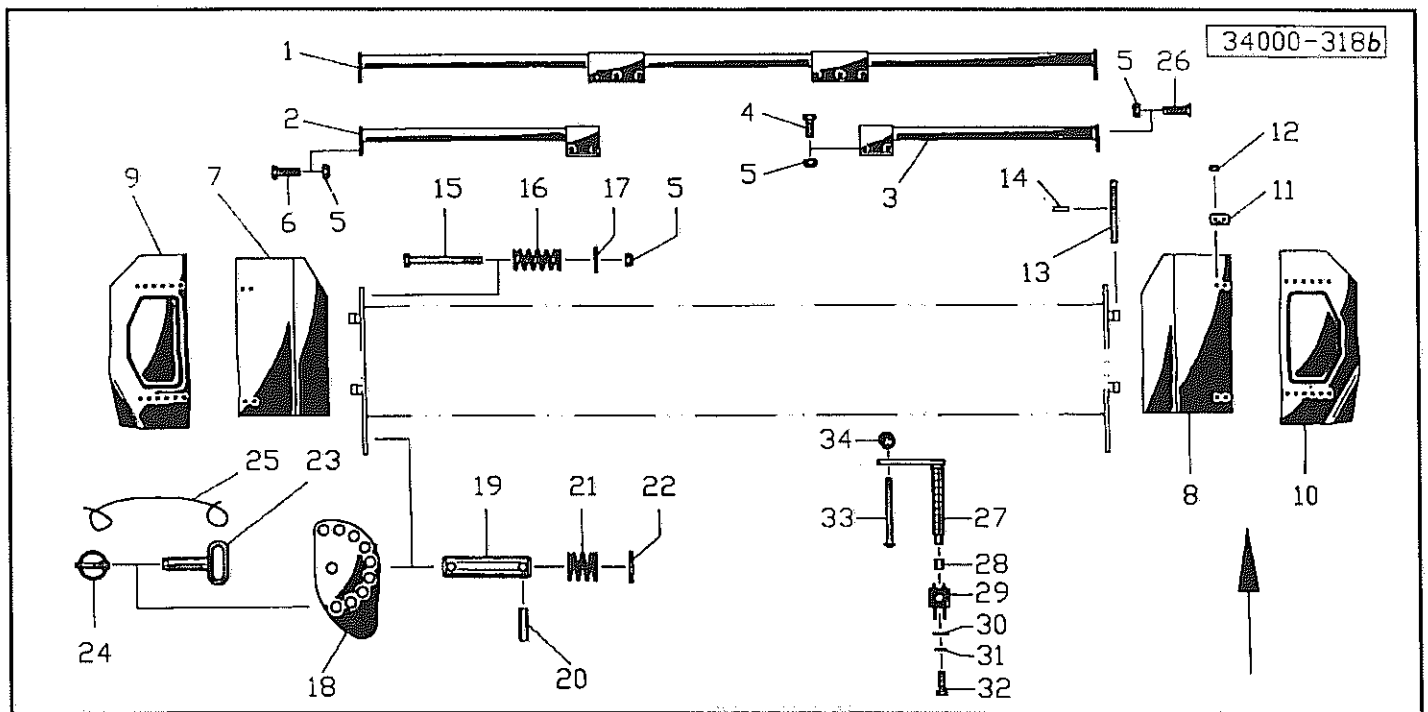
Pos	Id-Nr.	Beschreibung	Description	Désignation	Benaming	
65	531653	Sicherungsring	Securing ring	Jonc d'arret	Borgring	J 90x3 DIN 472
66	531720	Sicherungsring	Securing ring	Jonc d'arret	Borgring	100x3 DIN472 596090
67	531721	Sicherungsring	Securing ring	Jonc d'arret	Borgring	110x4 DIN472 596091
68	531722	Sicherungsring	Securing ring	Jonc d'arret	Borgring	130x4 DIN472 596093
70	530013	Spannhülse	Tension pin	Goupille élastique	Spannhuls	3,5x40-A-St 596015
72	520136	Scheibe	Washer	Rondelle	Schijf	R11 DIN440 596222
73	500927	Sechskantschraube	Hex. bolt	Vis	Bout, zeskant	M10x20 8.8 vz 594590
74	501679	Zylinderschraube	Cylindrical bolt	Vis cylindrique	Bout, inbus	M8x65 8.8vz 594273
75	501677	Zylinderschraube	Cylindrical bolt	Vis cylindrique	Bout, inbus	M 10x40 DIN 912 8.8
76	501703	Zylinderschraube	Cylindrical bolt	Vis cylindrique	Bout, inbus	M12x55 10.9 594288
78	503581	Gewindestift	Set screw	Goujon	Draadstang	16-M6x28 596161
79	500589	Sechskantschraube	Hex. bolt	Vis	Bout, zeskant	M12x30 10.9 594607
80	520631	Sicherungsblech	Locking plate	Plaque-frein	Borgplaat	13 DIN 93
81	580794	Dichtring	Sealing ring	Joint	Afdichting	A10x13,5-Cu 593509
82	580795	Ventil	Valve	Clapet	Ventiel	595961
83	580796	Verschlußschraube	Plug	Bouchon	Vuldop	M16x1,5 594065
84	560381	Druckfeder	Compression spring	Ressort	Drukveer	1,6x12,5x24 598567
85	580797	Dichtring	Sealing ring	Joint	Afdichting	A16x20-Vf 593513
86	520472	Stützscheibe	Support ring	Rondelle d'appui	Steunschijf	50/62x3 DIN 988
87	520473	Stützscheibe	Support ring	Rondelle d'appui	Steunschijf	55x68x3 DIN988 597020
89	503025	Ringschraube	Eye bolt	Crochet	Ringbout	M 10 DIN580
90	520487	Stützscheibe	Support ring	Rondelle d'appui	Steunschijf	79x90x3,5 551084
91	520488	Stützscheibe	Support ring	Rondelle d'appui	Steunschijf	90x100x3,5 551085
92	520489	Stützscheibe	Support ring	Rondelle d'appui	Steunschijf	97x110x3,5 551086
93	520490	Stützscheibe	Support ring	Rondelle d'appui	Steunschijf	119x130x3,5 551087
94	520491	Stützscheibe	Support ring	Rondelle d'appui	Steunschijf	119x130x3 551087
95	520427	Paßscheibe	Adaptor washer	Rondelle de calage	Vulschijf	80x90x0,1 597237
96	520428	Paßscheibe	Adaptor washer	Rondelle de calage	Vulschijf	79x90x0,2 551089
97	520429	Paßscheibe	Adaptor washer	Rondelle de calage	Vulschijf	90x100x0,1 597285
98	520430	Paßscheibe	Adaptor washer	Rondelle de calage	Vulschijf	90x100x0,3 597286
99	520421	Paßscheibe	Adaptor washer	Rondelle de calage	Vulschijf	120x130x0,1 597265
100	520422	Paßscheibe	Adaptor washer	Rondelle de calage	Vulschijf	119x130x0,2
101	520423	Paßscheibe	Adaptor washer	Rondelle de calage	Vulschijf	120x130x0,5 597267
102	520424	Paßscheibe	Adaptor washer	Rondelle de calage	Vulschijf	130x140x0,1 597287
103	520425	Paßscheibe	Adaptor washer	Rondelle de calage	Vulschijf	128x140x0,2 551096
104	520426	Paßscheibe	Adaptor washer	Rondelle de calage	Vulschijf	130x140x0,5 597289
109	600867	Schutztopf	Protective lid	Protecteur	Beschermkap	194566
110	600868	Schutztopf	Protective lid	Protecteur	Beschermkap	102437



Pos Id-Nr. Beschreibung Description Désignation Benaming 134

### Kreisellagerung / Zinken

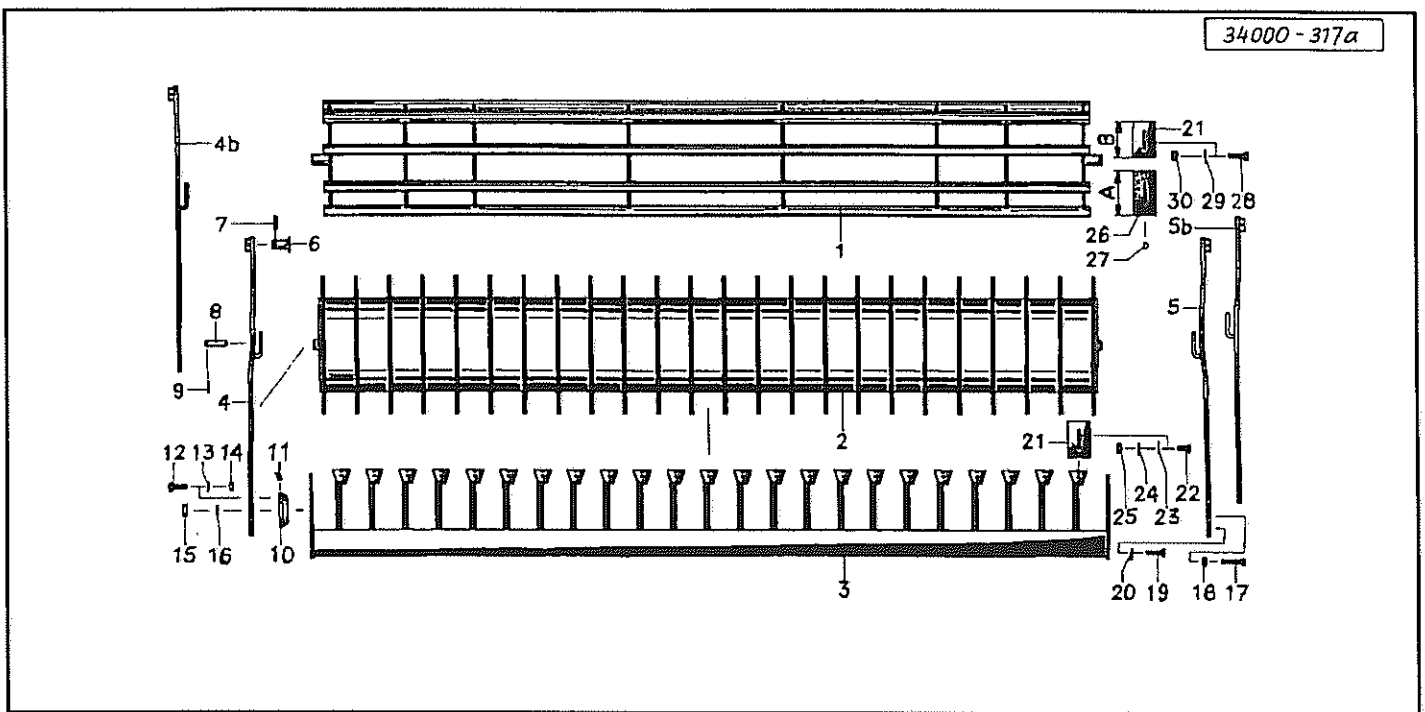
1	034888	Distanzring	Spacer	Entretoise	Afstandsring	
2	034891	Stirnrad	Spur gear	Pignon	Tandwiel, recht	Z=49
2a	034889	Stirnrad	Spur gear	Pignon	Tandwiel, recht	Z=47
3	034890	Distanzring	Spacer	Entretoise	Afstandsring	L=47
3a	034892	Distanzring	Spacer	Entretoise	Afstandsring	L=27
4	550619	O-Ring	O-Ring	Joint torique	O-Ring	OR 154 x 3
5	540269	Rillenkugellager	Grooved ball bearing	Roulement	Kogellager	6310 2RSR
6	550117	Simmerring	Oil seal	Joint d'étanchéité	Keerring	BA 65/80x8
7	550543	O-Ring	O-Ring	Joint torique	O-Ring	OR 50 x 2
8	034959	Lager	Bearing	Palier	Lager	X24132
9	500413	Sechskantschraube	Hex. bolt	Vis	Bout, zeskant	M 12x60 DIN 931 10.9
10	520596	Sicherungsring	Securing ring	Jonc d'arret	Borgring	M 12
12	034887	Träger	Bearer	Poutre	Drager	
13	560740	Spannscheibe	Washer	Rondelle	Schotelring	B 30 DIN 6796 FSt
14	510642	Kronenmutter	Crown nut	Ecrou a couronne	Kroonmoer	M30x2 DIN935
15	530045	Spannhülse	Tension pin	Goupille élastique	Spanhuls	5x40 DIN 1481
16	034413	Deckel	Cover	Couvercle	Deksel	034413 G
17	510450	Sechskantmutter	Hex. nut	Ecrou	Moer, zeskant	M 10 DIN 980 8
18	520595	Sicherungsring	Securing ring	Jonc d'arret	Borgring	M 10 Nr. 365
19	540255	Rillenkugellager	Grooved ball bearing	Roulement	Kogellager	6307 2 RSR
20	531650	Sicherungsring	Securing ring	Jonc d'arret	Borgring	J 80x2,5 DIN 472
21	551243	Dichtung	Seal	Joint	Afdichting	115x115x0,75
22	034884	Mutter	Nut	Ecrou	Moer	
23	560715	Tellerfeder	Spring washer	Rondelle belleville	Schotelveer	41/70x5
24	034895	Stirnrad	Spur gear	Pignon	Tandwiel, recht	Z=49
24a	034952	Stirnrad	Spur gear	Pignon	Tandwiel, recht	Z=47
25	034883	Distanzring	Spacer	Entretoise	Afstandsring	
26	531660	Sicherungsring	Securing ring	Jonc d'arret	Borgring	J 110x4 DIN 472
27	034941	Distanz	Spacer	Entretoise	Vulstuk	
28	034882	Träger	Bearer	Poutre	Drager	
29	531302	Paßfeder	Key	Clavette	Inlegspie	AB 6x4x22
30	034826	Zinken	Tine	Dent	Tand	
31	034825	Zinken	Tine	Dent	Tand	
32	501263	Sechskantschraube	Hex. bolt	Vis	Bout, zeskant	M16x1,5x55DIN961 12.9
33	510545	Sechskantmutter	Hex. nut	Ecrou	Moer, zeskant	M16x1,5 10



Pos Id-Nr. Beschreibung Description Désignation Benaming 558

### Seitenprallblech / Prallschiene

1	034899	Prallschiene	Breaker bar	Traverse	Zijbord	3m
2	037001	Prallschiene	Breaker bar	Traverse	Zijbord	3m
3	037000	Prallschiene	Breaker bar	Traverse	Zijbord	3m
4	500907	Sechskantschraube	Hex. bolt	Vis	Bout, zeskant	M14x35 DIN933 8.8
5	510536	Sechskantmutter	Hex. nut	Ecrou	Moer, zeskant	M14 DIN985 vz
6	500814	Sechskantschraube	Hex. bolt	Vis	Bout, zeskant	M 14x45 8.8 DIN 933
7	034369	Seitenteil	Side plate	Partie latérale	Zijplaat	
8	034370	Seitenteil	Side plate	Partie latérale	Zijplaat	
9	034019	Prallblech	Deflection plate	Garant	Plaat	
10	034018	Prallblech	Deflection plate	Garant	Plaat	
11	034020	Platte	Plate	Plaque	Plaat	
12	510450	Sechskantmutter	Hex. nut	Ecrou	Moer, zeskant	M 10 DIN 980 8
13	034368	Bolzen	Pin	Axe	Pen	
14	530049	Spannhülse	Tension pin	Goupille élastique	Spanhuls	5x20 DIN 1481
15	500593	Sechskantschraube	Hex. bolt	Vis	Bout, zeskant	M14x150 DIN931 8.8
16	560313	Druckfeder	Compression spring	Ressort	Drukveer	100x36x7
17	520101	Scheibe	Washer	Rondelle	Schijf	15/50x5 DIN 125
18	034975	Kurvenscheibe	Cam track	Excentrique	Curveschijf	
19	034974	Bolzen	Pin	Axe	Pen	
20	530090	Spannhülse	Tension pin	Goupille élastique	Spanhuls	8x30 DIN 1481
21	560297	Druckfeder	Compression spring	Ressort	Drukveer	30x26x4,5
22	520140	Scheibe	Washer	Rondelle	Schijf	21/30x3
23	034973	Stecker	Plug connector	Broche	Stekker	
24	570247	Klappstecker	Linch pin	Attache rapide	Borgpen	8 DIN 11023
25	015049	Seil	Rope	Corde	Koord	L = 1250
26	502461	Senkschraube	Countersunk bolt	Vis fraisée	Bout, verzonken	M14x45 DIN 7991 8.8
27	034362	Kurbel	Crank handle	Manivelle de réglage	Kruk	
28	541763	Lagerbuchse	Bushing	Bague	Lagerbus	16/18x20
29	034354	Anschlag	Stop	Butée	Aanslag	034354 G
30	520036	Scheibe	Washer	Rondelle	Schijf	8,4/20x1,5
31	520575	Sicherungsring	Securing ring	Jonc d'arret	Borgring	VS8
32	500741	Sechskantschraube	Hex. bolt	Vis	Bout, zeskant	M 8x15 DIN 933 8.8
33	034363	Kurbelarm	Crank arm	Bras de manivelle	Krukarm	
34	570385	Kugelknopf	Ball head	Boule	Kogelkop	21 C 4012 R

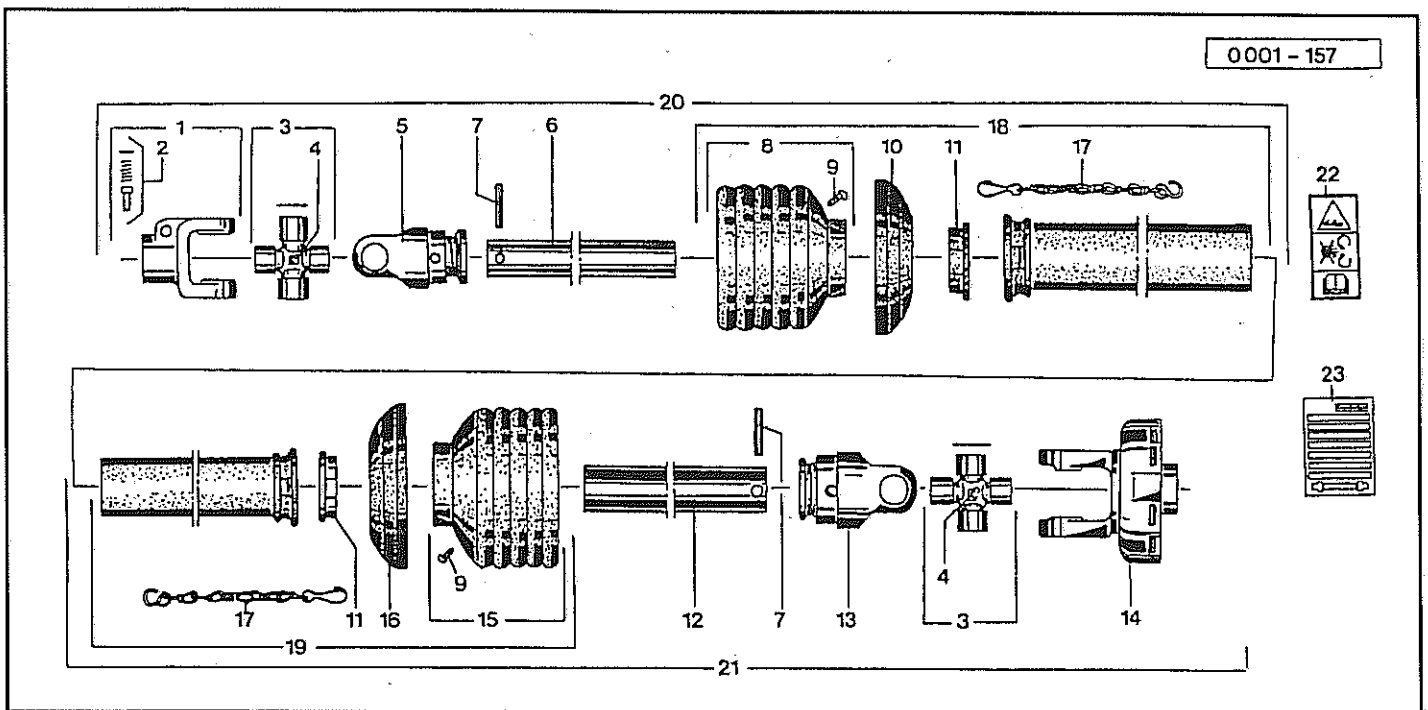


Pos Id-Nr. Beschreibung Description Désignation Benaming

554

### Nivellierwalze / Stachelwalze

1	034851	Nivellierwalze	Crumbler Roller	Rouleau à pointes	Wals	3m
2	034804	Stachelwalze	Spiked roller	Rouleau packer	Puntrol	3m
3	034803	Abstreiferbalken	Scraper bar	Bati racloir	Afstrijkerbalk	3m
4	037003	Halter	Bracket	Support	Houder	2,5m 3m 4,5m
4a	034801	Halter	Bracket	Support	Houder	2,5m 3m 4,5m
5	037004	Halter	Bracket	Support	Houder	2,5m 3m 4,5m
5a	034802	Halter	Bracket	Support	Houder	2,5m 3m 4,5m
6	034766	Bolzen	Pin	Axe	Pen	2,5m 3m 4,5m
7	530096	Spannhülse	Tension pin	Goupille élastique	Spannhuls	8x50 DIN 1481
8	034364	Bolzen	Pin	Axe	Pen	
9	530063	Spannhülse	Tension pin	Goupille élastique	Spannhuls	6x40 DIN1481 vz
10	541325	Flanschlager	Flange bearing	Palier	Flenslager	RCJ 40
11	570273	Schmiernippel	Grease nipple	Graisneur	Smeernippel	H2 R 1/8 - 45
12	500793	Sechskantschraube	Hex. bolt	Vis	Bout, zeskant	M 12x45 DIN 933 8.8
13	520074	Scheibe	Washer	Rondelle	Schijf	13/24x2,5 DIN 125
14	510451	Sechskantmutter	Hex. nut	Ecrou	Moer, zeskant	M 12 DIN 980 8
15	600377	Deckel	Cover	Couvercle	Deksel	
16	531529	Sicherungsring	Securing ring	Jonc d'arret	Borgring	A 40x1,75 L
17	500823	Sechskantschraube	Hex. bolt	Vis	Bout, zeskant	M 16x45 DIN933 8.8
18	510452	Sechskantmutter	Hex. nut	Ecrou	Moer, zeskant	M 16 DIN 980 8
19	500818	Sechskantschraube	Hex. bolt	Vis	Bout, zeskant	M16x30 DIN933 8.8
20	520580	Sicherungsring	Securing ring	Jonc d'arret	Borgring	VS 16
21	034575	Abstreifer	Scraper ring	Joint racleur	Afstrijker	B=135
22	502668	Flachrundschaube	Panhead bolt	Vis	Bolschroef	M 10x25 DIN603
23	520050	Scheibe	Washer	Rondelle	Schijf	10,5/28x2
24	520577	Sicherungsring	Securing ring	Jonc d'arret	Borgring	VS 10
25	510225	Sechskantmutter	Hex. nut	Ecrou	Moer, zeskant	M 10 DIN 934 8
26	600579	Abstreifer	Scraper ring	Joint racleur	Afstrijker	A=135
27	034880	Sicherung	Safety bracket	Sécurité	Veiligheid	
28	500774	Sechskantschraube	Hex. bolt	Vis	Bout, zeskant	M10x40 DIN933 8.8 vz
29	520063	Scheibe	Washer	Rondelle	Schijf	11/34x3 vz
30	510512	Sechskantmutter	Hex. nut	Ecrou	Moer, zeskant	M10 DIN985 8.8 vz

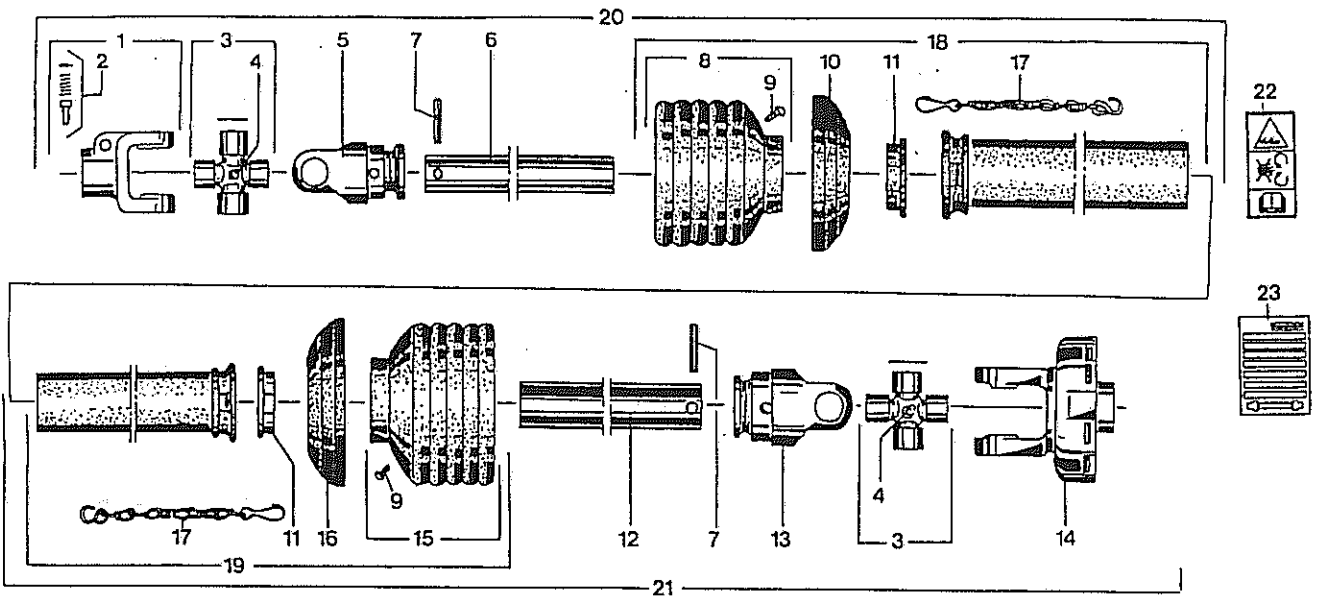


Pos Id-Nr. Beschreibung Description Désignation Benaming

138

### Gelenkwelle 611030 (360906)

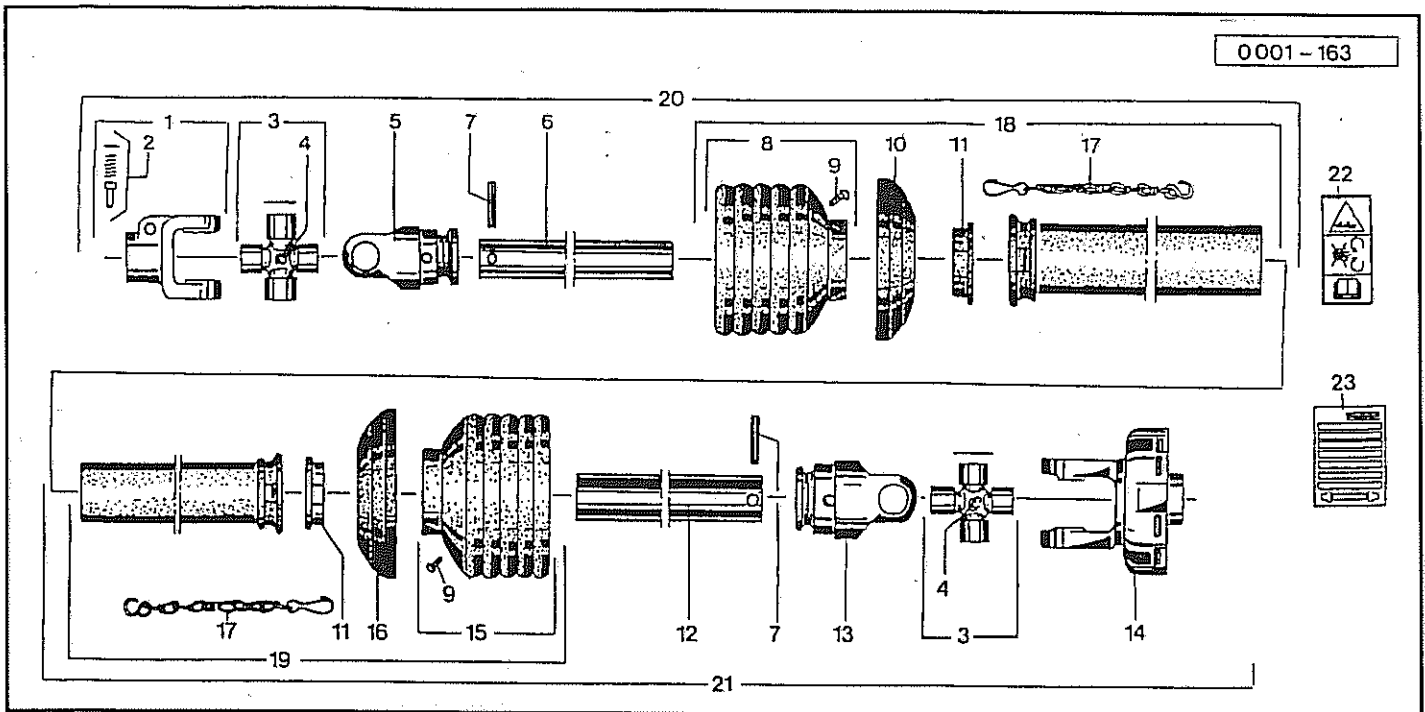
1	610005	Aufsteckgabel	Push-fit fork	Machoire	Gaffel	056699
2	610043	Schiebestift	Slide pin	Cliquet de verrouill.	Schuijpen	339107
3	610056	Kreuzgarnitur	Univ. joint assembly	Croisillon	Kruisstuk	312410
4	610047	Kegelschmiernippel	Grease nipple	Graisseur	Vetnippel	084099
5	610031	Rillengabel	Grooved yoke	Machoire	Gaffel	356905
6	610289	Profilrohr	Profile tube	Tube profilé	Profielbuis	191542
7	530124	Spannhülse	Tension pin	Goupille élastique	Spanhuls	10x80 DIN 1441
8	610732	Schutztrichter	Protective cone	Protecteur	Beschermhuis	365366
9	610046	Schraube	Bolt	Vis	Bout	365305
10	610692	Stützring	Support collar	Bague d'appui	Steunring	359471
11	610682	Gleitring	Sliding ring	Collier	Glijring	087276
12	610292	Profilrohr	Profile tube	Tube profilé	Profielbuis	360269
13	610032	Rillengabel	Grooved yoke	Machoire	Gaffel	356906
14	610111	Reibkupplung	Ratchet clutch	Limiteur de couple	Slipkoppeling, platen	321166 M=13450Nm
14a	612134	Reibkupplung	Ratchet clutch	Limiteur de couple	Slipkoppeling, platen	350522 M=1500Nm
15	610748	Schutztrichter	Protective cone	Protecteur	Beschermhuis	365386
16	610693	Stützring	Support collar	Bague d'appui	Steunring	359474
17	610566	Haltekette	Stop chain	Chainette	Ketting	044321
18	610962	Schutzhälfte	Guard section	Tube de protection	Beschermhelft	368514
19	610989	Schutzhälfte	Guard section	Tube de protection	Beschermhelft	375620
20	612047	Gelenkwellenhälfte	Pto-shaft section	Demi-transmission	Aftakashelft	104034
21	610375	Gelenkwellenhälfte	Pto-shaft section	Demi-transmission	Aftakashelft	360905 M = 1350 Nm
22	612132	Abziehbild	Decal	Décalque	Sticker	104689
23	612133	Betriebsanleitung	Operating Instruct.	Notice d'utilisation	Instructieboek	705066



Pos Id-Nr. Beschreibung Description Désignation Benaming 139

Gelenkwelle 611031 (360911)

1	610005	Aufsteckgabel	Push-fit fork	Machoire	Gaffel	056699
2	610043	Schiebestift	Slide pin	Cliquet de verrouill.	Schuijpen	339107
3	610056	Kreuzgarnitur	Univ. joint assembly	Croisillon	Kruisstuk	312410
4	610047	Kegelschmiernippel	Grease nipple	Graisseur	Vetnippel	084099
5	610031	Rillengabel	Grooved yoke	Machoire	Gaffel	356905
6	610289	Profilrohr	Profile tube	Tube profilé	Profielbuis	191542
7	530124	Spannhülse	Tension pin	Goupille élastique	Spanhuls	10x80 DIN 1441
8	610732	Schutztrichter	Protective cone	Protecteur	Beschermhuis	365366
9	610046	Schraube	Bolt	Vis	Bout	365305
10	610692	Stützring	Support collar	Bague d'appui	Steuring	359471
11	610682	Gleitring	Sliding ring	Collier	Glijring	087276
12	610292	Profilrohr	Profile tube	Tube profilé	Profielbuis	360269
13	610032	Rillengabel	Grooved yoke	Machoire	Gaffel	356906
14	610112	Reibkupplung	Ratchet clutch	Limiteur de couple	Slipkoppeling, platen	329219 M = 950 Nm
15	610748	Schutztrichter	Protective cone	Protecteur	Beschermhuis	365386
16	610693	Stützring	Support collar	Bague d'appui	Steuring	359474
17	610566	Haltekette	Stop chain	Chainette	Ketting	044321
18	610962	Schutzhälfte	Guard section	Tube de protection	Beschermhelft	368514
19	610989	Schutzhälfte	Guard section	Tube de protection	Beschermhelft	375620
20	612047	Gelenkwellenhälfte	Pto-shaft section	Demi-transmission	Aftakashelft	104034
21	610376	Gelenkwellenhälfte	Pto-shaft section	Demi-transmission	Aftakashelft	360910 M = 950 Nm
22	612132	Abziehbild	Decal	Décalque	Sticker	104689
23	612133	Betriebsanleitung	Operating Instruc.	Notice d'utilisation	Instructieboek	705066

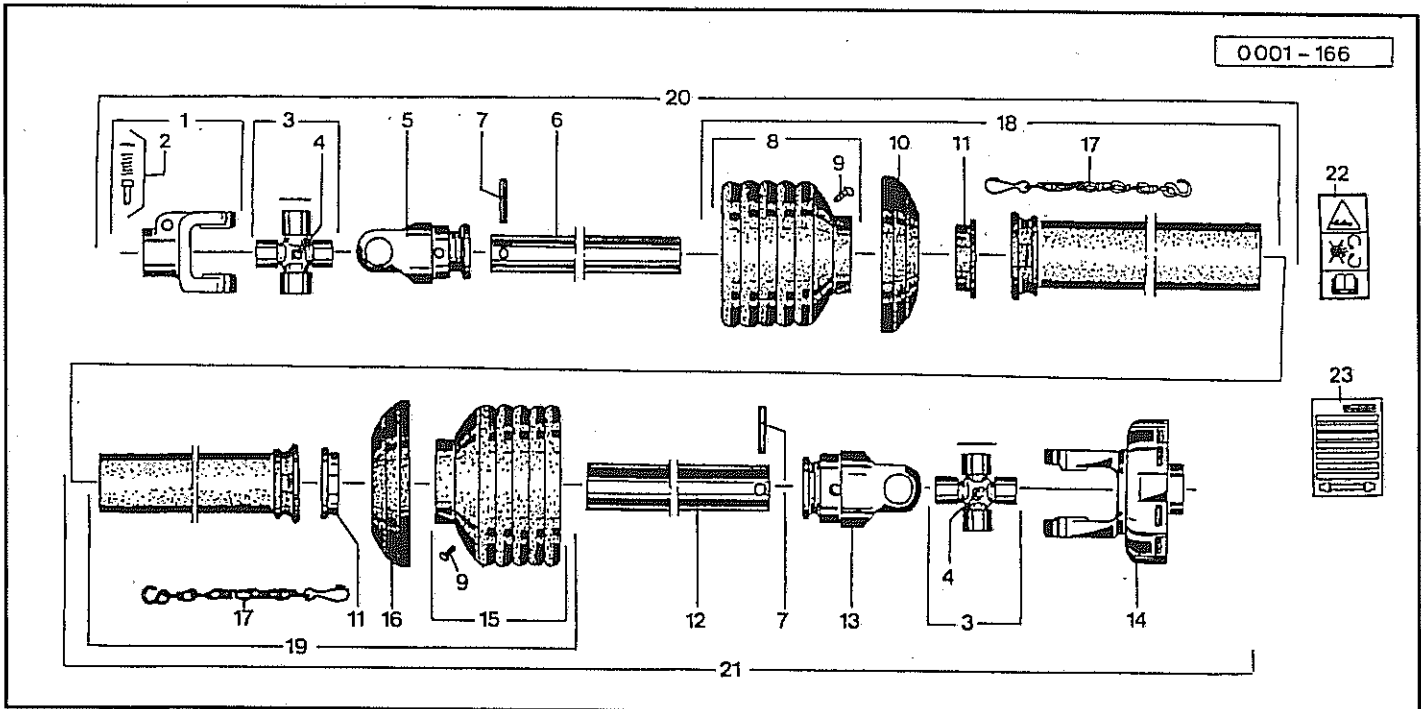


Pos Id-Nr. Beschreibung Description Désignation Benaming

140

### Gelenkwelle 611052 (181674)

1	610005	Aufsteckgabel	Push-fit fork	Machoire	Gaffel	056699
2	610043	Schiebestift	Slide pin	Cliquet de verrouill.	Schuijpen	339107
3	610056	Kreuzgarnitur	Univ. joint assembly	Croisillon	Kruisstuk	312410
4	610047	Kegelschmiernippel	Grease nipple	Graisseur	Vetnippel	084099
5	610031	Rillengabel	Grooved yoke	Machoire	Gaffel	356905
6	610289	Profilrohr	Profile tube	Tube profilé	Profielbuis	191542
7	530124	Spannhülse	Tension pin	Goupille élastique	Spanhuls	10x80 DIN 1441
8	610732	Schutztrichter	Protective cone	Protecteur	Beschermhuis	365366
9	610046	Schraube	Bolt	Vis	Bout	365305
10	610692	Stützring	Support collar	Bague d'appui	Steunring	359471
11	610682	Gleitring	Sliding ring	Collier	Glijring	087276
12	610292	Profilrohr	Profile tube	Tube profilé	Profielbuis	360269
13	610032	Rillengabel	Grooved yoke	Machoire	Gaffel	356906
14	612116	Sternratsche	Ratchet clutch	Limiteur de couple	Slipkoppeling	364628
15	610748	Schutztrichter	Protective cone	Protecteur	Beschermhuis	365386
16	610693	Stützring	Support collar	Bague d'appui	Steunring	359474
17	610566	Haltekette	Stop chain	Chainette	Ketting	044321
18	610962	Schutzhälfte	Guard section	Tube de protection	Beschermhelft	368514
19	610989	Schutzhälfte	Guard section	Tube de protection	Beschermhelft	375620
20	612047	Gelenkwellenhälfte	Pto-shaft section	Demi-transmission	Aftakashelft	104034
21	612052	Gelenkwellenhälfte	Pto-shaft section	Demi-transmission	Aftakashelft	199493
22	612132	Abziehbild	Decal	Décalque	Sticker	104689
23	612133	Betriebsanleitung	Operating Instruc.	Notice d'utilisation	Instructieboek	705066

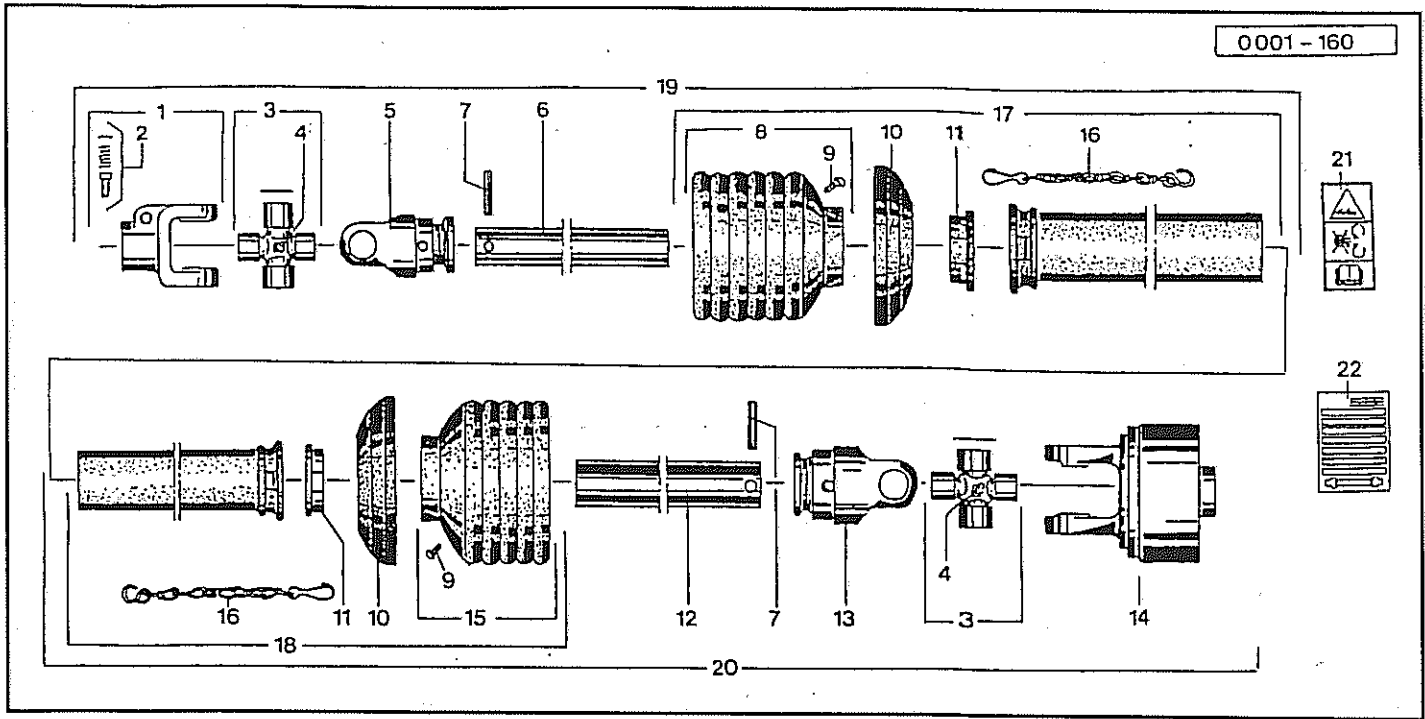


Pos Id-Nr. Beschreibung Description Désignation Benaming 141

Gelenkwelle 611053 (181677)

1	610005	Aufsteckgabel	Push-fit fork	Machoire	Gaffel	056699
2	610043	Schiebestift	Slide pin	Cliquet de verrouill.	Schuijpen	339107
3	610056	Kreuzgarnitur	Univ. joint assembly	Croisillon	Kruisstuk	312410
4	610047	Kegelschmiernippel	Grease nipple	Graisseur	Vetnippel	084099
5	610031	Rillengabel	Grooved yoke	Machoire	Gaffel	356905
6	610289	Profilrohr	Profile tube	Tube profilé	Profielbuis	191542
7	530124	Spannhülse	Tension pin	Goupille élastique	Spanhuls	10x80 DIN 1441
8	610732	Schutztrichter	Protective cone	Protecteur	Beschermhuis	365366
9	610046	Schraube	Bolt	Vis	Bout	365305
10	610692	Stützring	Support collar	Bague d'appui	Steunring	359471
11	610682	Gleitring	Sliding ring	Collier	Glijring	087276
12	610292	Profilrohr	Profile tube	Tube profilé	Profielbuis	360269
13	610032	Rillengabel	Grooved yoke	Machoire	Gaffel	356906
14	612117	Aufsteckgabel	Push-fit fork	Machoire	Gaffel	195311
15	610748	Schutztrichter	Protective cone	Protecteur	Beschermhuis	365386
16	610693	Stützring	Support collar	Bague d'appui	Steunring	359474
17	610566	Haltekette	Stop chain	Chainette	Ketting	044321
18	610962	Schutzhälfte	Guard section	Tube de protection	Beschermhelft	368514
19	610989	Schutzhälfte	Guard section	Tube de protection	Beschermhelft	375620
20	612047	Gelenkwellenhälfte	Pto-shaft section	Demi-transmission	Aftakashelft	104034
21	612051	Gelenkwellenhälfte	Pto-shaft section	Demi-transmission	Aftakashelft	104006
22	612132	Abziehbild	Decal	Décalque	Sticker	104689
23	612133	Betriebsanleitung	Operating Instruct.	Notice d'utilisation	Instructieboek	705066

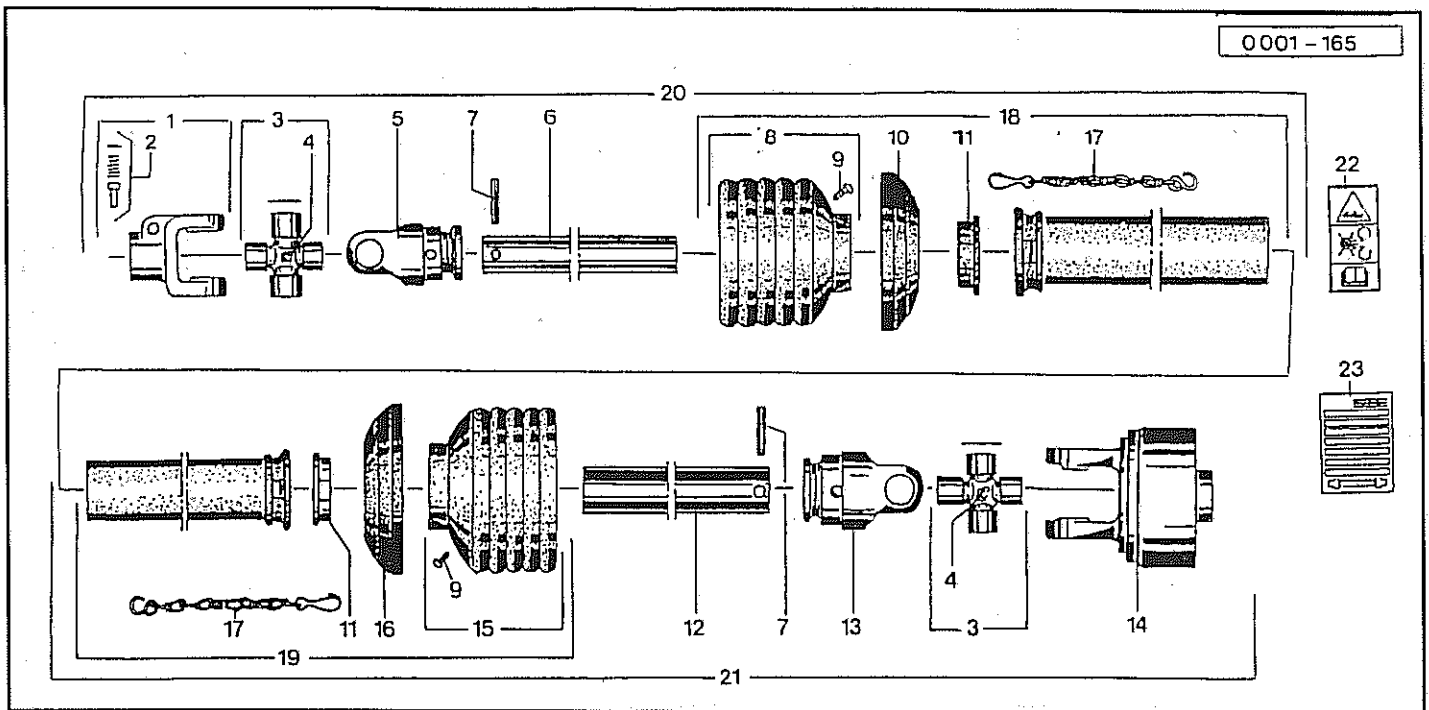




Pos Id-Nr. Beschreibung Description Désignation Benaming 142

Gelenkwelle 611028 (376869)

1	610005	Aufsteckgabel	Push-fit fork	Machoire	Gaffel	056699
2	610043	Schiebestift	Slide pin	Cliquet de verrouill.	Schuifpen	339107
3	610056	Kreuzgarnitur	Univ. joint assembly	Croisseur	Kruisstuk	312410
4	610047	Kegelschmiernippel	Grease nipple	Graisneur	Vetnippel	084099
5	610031	Rillengabel	Grooved yoke	Machoire	Gaffel	356905
6	610289	Profilrohr	Profile tube	Tube profilé	Profielbuis	191542
7	530124	Spannhülse	Tension pin	Goupille élastique	Spannhuls	10x80 DIN 1441
8	610732	Schutztrichter	Protective cone	Protecteur	Beschermhuis	365366
9	610046	Schraube	Bolt	Vis	Bout	365305
10	610692	Stützring	Support collar	Bague d'appui	Steunring	359471
11	610682	Gleitring	Sliding ring	Collier	Glijring	087276
12	610292	Profilrohr	Profile tube	Tube profilé	Profielbuis	360269
13	610032	Rillengabel	Grooved yoke	Machoire	Gaffel	356906
14	612135	Nockenschaltkupplung	Cam type clutch	Limiteur à cames	Nokken slipkoppeling	103060
15	610733	Schutztrichter	Protective cone	Protecteur	Beschermhuis	365365
16	610566	Haltekette	Stop chain	Chainette	Ketting	044321
17	610962	Schutzhälfte	Guard section	Tube de protection	Beschermhelft	368514
18	610979	Schutzhälfte	Guard section	Tube de protection	Beschermhelft	368508
19	612047	Gelenkwellenhälfte	Pto-shaft section	Demi-transmission	Aftakashelft	104034
20	610371	Gelenkwellenhälfte	Pto-shaft section	Demi-transmission	Aftakashelft	356691
21	612132	Abziehbild	Decal	Décalque	Sticker	104689
22	612133	Betriebsanleitung	Operating Instruc.	Notice d'utilisation	Instructieboek	705066

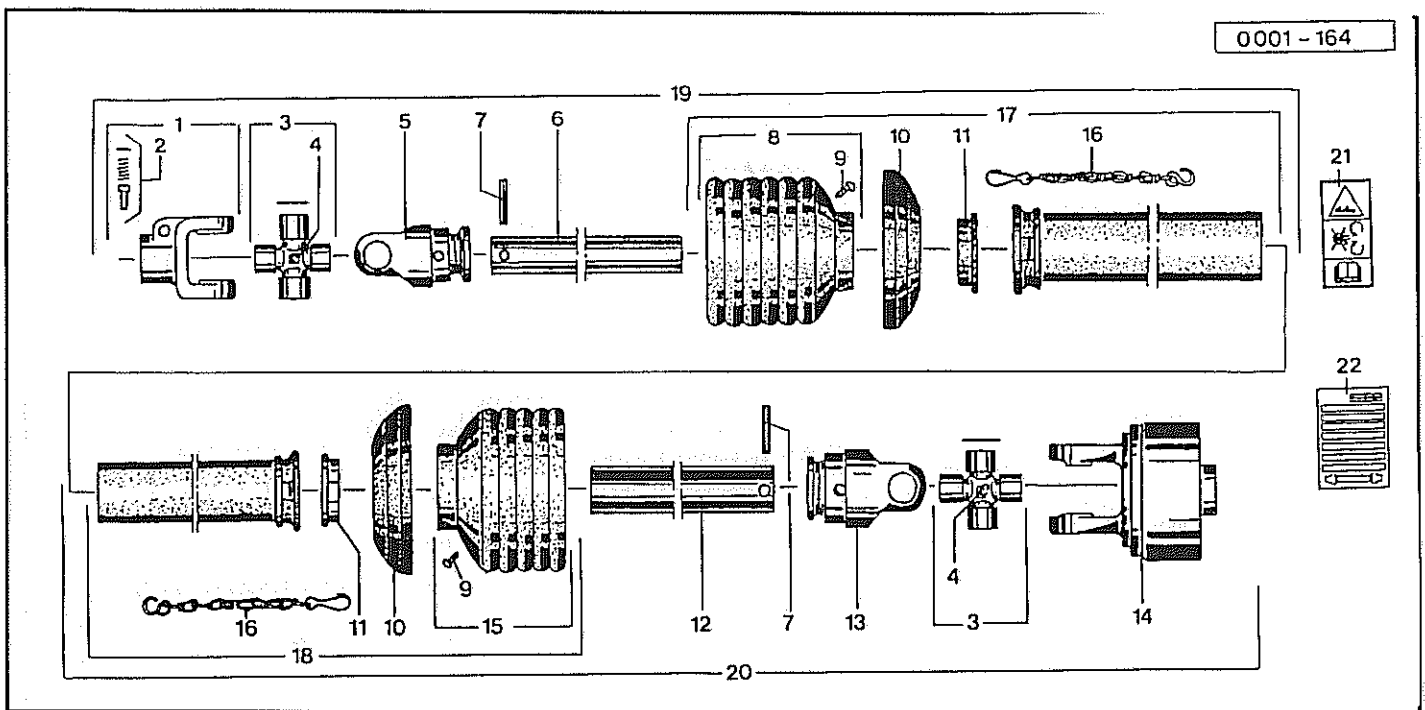


Pos Id-Nr. Beschreibung Description Désignation Benaming

143

### Gelenkwelle 611029 (376870)

1	610005	Aufsteckgabel	Push-fit fork	Machoire	Gaffel	056699
2	610043	Schiebestift	Slide pin	Cliquet de verrouill.	Schuifpen	339107
3	610056	Kreuzgarnitur	Univ. joint assembly	Croisillon	Kruisstuk	312410
4	610047	Kegelschmiernippel	Grease nipple	Graisneur	Vetnippel	084099
5	610031	Rillengabel	Grooved yoke	Machoire	Gaffel	356905
6	610289	Profilrohr	Profile tube	Tube profilé	Profielbuis	191542
7	530124	Spannhülse	Tension pin	Goupille élastique	Spannhuls	10x80 DIN 1441
8	610732	Schutztrichter	Protective cone	Protecteur	Beschermhuis	365366
9	610046	Schraube	Bolt	Vis	Bout	365305
10	610692	Stützring	Support collar	Bague d'appui	Steunring	359471
11	610682	Gleitring	Sliding ring	Collier	Glijring	087276
12	610292	Profilrohr	Profile tube	Tube profilé	Profielbuis	360269
13	610032	Rillengabel	Grooved yoke	Machoire	Gaffel	356906
14	612139	Nockenschaltkupplung	Cam type clutch	Limiteur à cames	Nokken slipkoppeling	103059
15	610748	Schutztrichter	Protective cone	Protecteur	Beschermhuis	365386
16	610693	Stützring	Support collar	Bague d'appui	Steunring	359474
17	610566	Haltekette	Stop chain	Chainette	Ketting	044321
18	610962	Schutzhälfte	Guard section	Tube de protection	Beschermhelft	368514
19	610979	Schutzhälfte	Guard section	Tube de protection	Beschermhelft	368508
20	612047	Gelenkwellenhälfte	Pto-shaft section	Demi-transmission	Aftakashelft	104034
21	612054	Gelenkwellenhälfte	Pto-shaft section	Demi-transmission	Aftakashelft	377089
22	612132	Abziehbild	Decal	Décalque	Sticker	104689
23	612133	Betriebsanleitung	Operating Instruc.	Notice d'utilisation	Instructieboek	705066

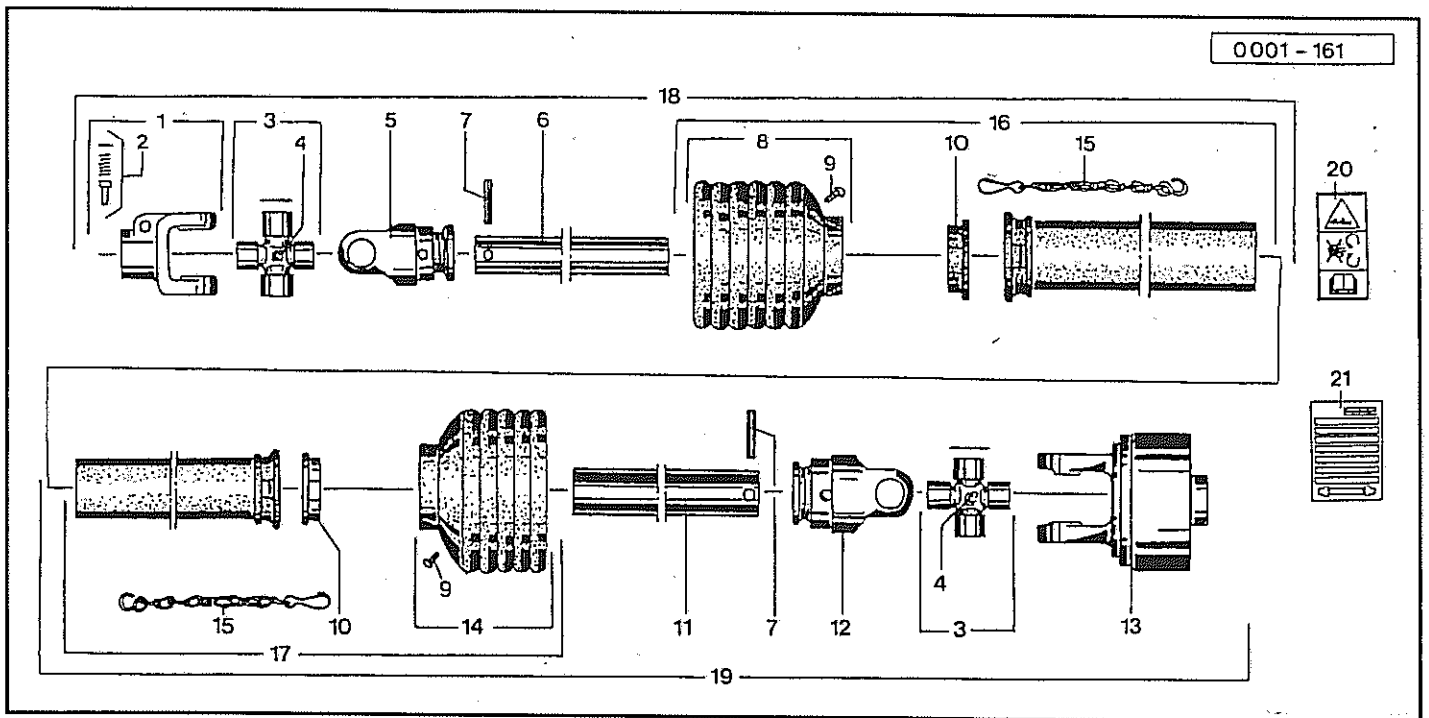


Pos Id-Nr. Beschreibung Description Désignation Benaming

144

### Gelenkwelle 611050 (172958)

1	610005	Aufsteckgabel	Push-fit fork	Machoire	Gaffel	056699
2	610043	Schiebestift	Slide pin	Cliquet de verrouill.	Schuifpen	339107
3	610056	Kreuzgarnitur	Univ. joint assembly	Croisillon	Kruisstuk	312410
4	610047	Kegelschmiernippel	Grease nipple	Graisseur	Vetnippel	084099
5	610031	Rillengabel	Grooved yoke	Machoire	Gaffel	356905
6	610289	Profilrohr	Profile tube	Tube profilé	Profielbuis	191542
7	530124	Spannhülse	Tension pin	Goupille élastique	Spanhuls	10x80 DIN 1441
8	610732	Schutztrichter	Protective cone	Protecteur	Beschermhuis	365366
9	610046	Schraube	Bolt	Vis	Bout	365305
10	610692	Stützring	Support collar	Bague d'appui	Steunring	359471
11	610682	Gleitring	Sliding ring	Collier	Glijring	087276
12	610292	Profilrohr	Profile tube	Tube profilé	Profielbuis	360269
13	610032	Rillengabel	Grooved yoke	Machoire	Gaffel	356906
14	612138	Nockenschaltkupplung	Cam type clutch	Limiteur à cames	Nokken slipkoppeling	104012
15	610733	Schutztrichter	Protective cone	Protecteur	Beschermhuis	365365
16	610566	Haltekette	Stop chain	Chainette	Ketting	044321
17	610962	Schutzhälfte	Guard section	Tube de protection	Beschermhelft	368514
18	610979	Schutzhälfte	Guard section	Tube de protection	Beschermhelft	368508
19	612047	Gelenkwellenhälfte	Pto-shaft section	Demi-transmission	Aftakashelft	104034
20	612053	Gelenkwellenhälfte	Pto-shaft section	Demi-transmission	Aftakashelft	172957
21	612132	Abziehbild	Decal	Décalque	Sticker	104689
22	612133	Betriebsanleitung	Operating Instruc.	Notice d'utilisation	Instructieboek	705066

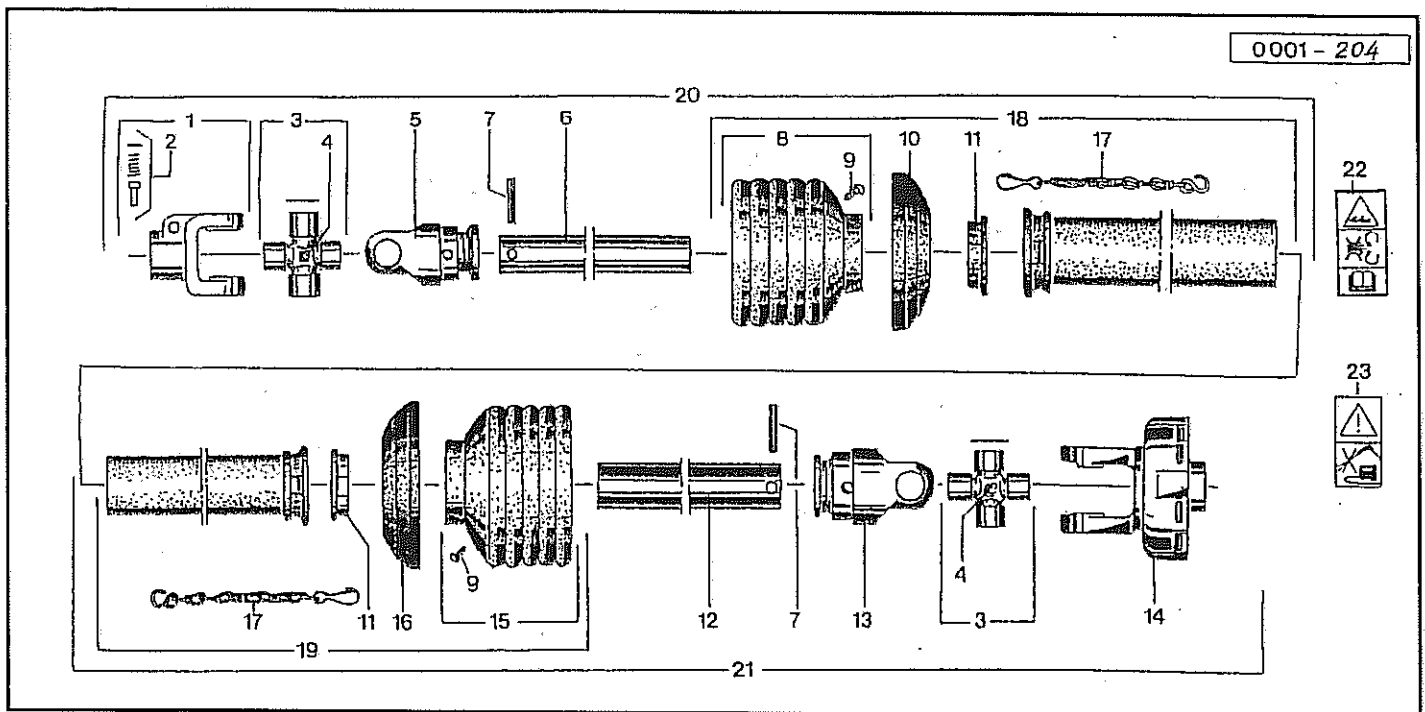


Pos Id-Nr. Beschreibung Description Désignation Benaming

145

### Gelenkwelle 611055 (110533)

1	610005	Aufsteckgabel	Push-fit fork	Machoire	Gaffel	056699
2	610043	Schiebestift	Slide pin	Cliquet de verrouill.	Schuijpen	339107
3	610056	Kreuzgarnitur	Univ. joint assembly	Croisillon	Kruisstuk	312410
4	610047	Kegelschmiernippel	Grease nipple	Graisseur	Vetnippel	084099
5	610031	Rillengabel	Grooved yoke	Machoire	Gaffel	356905
6	610289	Profilrohr	Profile tube	Tube profilé	Profielbuis	191542
7	530124	Spannhülse	Tension pin	Goupille élastique	Spanhuls	10x80 DIN 1441
8	610732	Schutztrichter	Protective cone	Protecteur	Beschermhuis	365366
9	610046	Schraube	Bolt	Vis	Bout	365305
10	610682	Gleitring	Sliding ring	Collier	Glijring	087276
11	610292	Profilrohr	Profile tube	Tube profilé	Profielbuis	360269
12	610032	Rillengabel	Grooved yoke	Machoire	Gaffel	356906
13	612136	Kupplung	Coupling	Accouplement	Koppeling	110711
14	610748	Schutztrichter	Protective cone	Protecteur	Beschermhuis	365386
15	610566	Haltekette	Stop chain	Chainette	Ketting	044321
16	610892	Schutzhälfte	Guard section	Tube de protection	Beschermhelft	368607
17	610906	Schutzhälfte	Guard section	Tube de protection	Beschermhelft	375605
18	610462	Gelenkwellenhälfte	Pto-shaft section	Demi-transmission	Aftakashelft	360907
19	612049	Gelenkwellenhälfte	Pto-shaft section	Demi-transmission	Aftakashelft	110713
20	612132	Abziehbild	Decal	Décalque	Sticker	104689
21	612133	Betriebsanleitung	Operating Instruc.	Notice d'utilisation	Instructieboek	705066

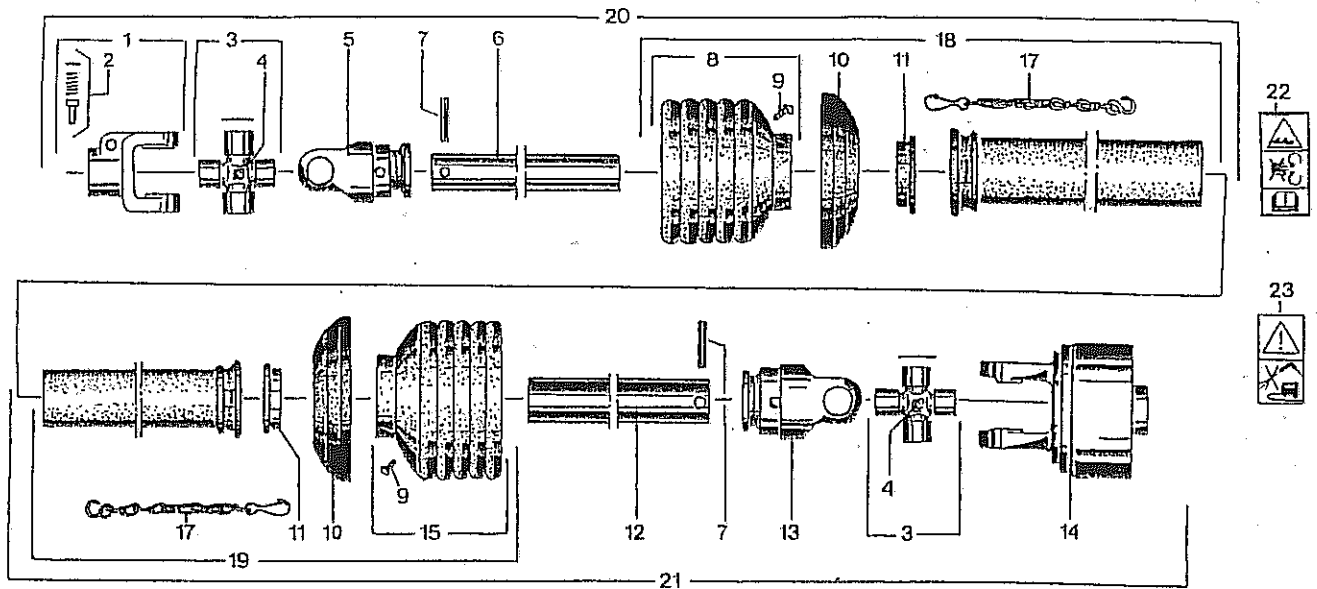


Pos Id-Nr. Beschreibung Description Désignation Benaming

1596

### Gelenkwelle 612199 (122715)

1	610005	Aufsteckgabel	Push-fit fork	Machoire	Gaffel	056699
2	610043	Schiebestift	Slide pin	Cliquet de verrouill.	Schuifpen	339107
3	610056	Kreuzgarnitur	Univ. joint assembly	Croisillon	Kruisstuk	312410
4	610047	Kegelschmiernippel	Grease nipple	Graisseur	Vetnippel	084099
5	610031	Rillengabel	Grooved yoke	Machoire	Gaffel	356905
6	610289	Profilrohr	Profile tube	Tube profilé	Profielbuis	191542
7	530124	Spannhülse	Tension pin	Goupille élastique	Spanhuls	10x80 DIN 1441
8	610732	Schutztrichter	Protective cone	Protecteur	Beschermhuis	365366
9	610046	Schraube	Bolt	Vis	Bout	365305
10	610692	Stützring	Support collar	Bague d'appui	Steunring	359471
11	610682	Gleitring	Sliding ring	Collier	Glijring	087276
12	610292	Profilrohr	Profile tube	Tube profilé	Profielbuis	360269
13	610032	Rillengabel	Grooved yoke	Machoire	Gaffel	356906
14	612276	Reibkupplung				119058
15	610748	Schutztrichter	Protective cone	Protecteur	Beschermhuis	365386
16	610693	Stützring	Support collar	Bague d'appui	Steunring	359474
17	610566	Haltekette	Stop chain	Chainette	Ketting	044321
18	610962	Schutzhälfte	Guard section	Tube de protection	Beschermhelft	368514
19	610989	Schutzhälfte	Guard section	Tube de protection	Beschermhelft	375620
20	610467	Gelenkwellenhälfte	Pto-shaft section	Demi-transmission	Aftakashelft	364944
21	612048	Gelenkwellenhälfte	Pto-shaft section	Demi-transmission	Aftakashelft	109577
22	612264	Bedienungsanleitung	Operating Instruc.	Notice d'utilisation	Instructieboek	
23	612265	Abziehbild	Decal	Décalque	Sticker	

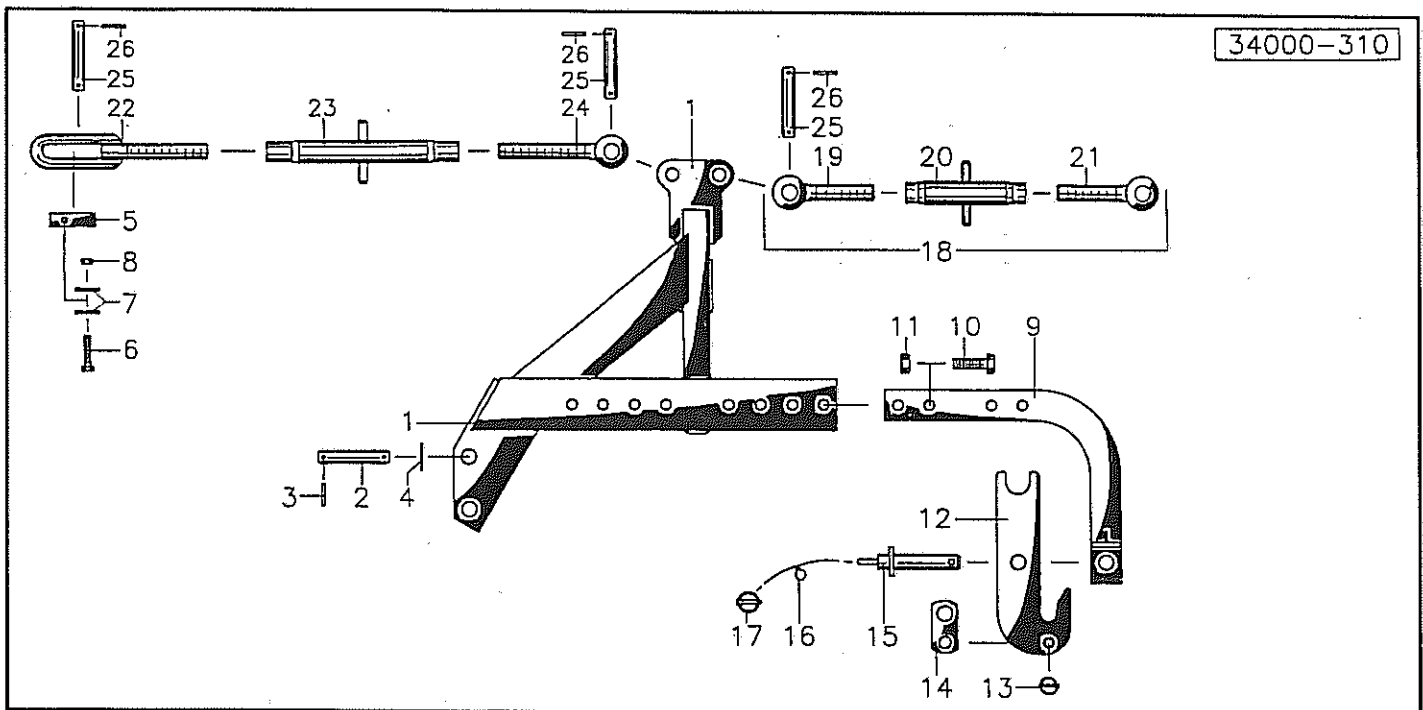


Pos	Id-Nr.	Beschreibung	Description	Désignation	Benaming
-----	--------	--------------	-------------	-------------	----------

1595

### Gelenkwelle 611056 (180195)

1	610005	Aufsteckgabel	Push-fit fork	Machoire	Gaffel	056699
2	610043	Schiebestift	Slide pin	Cliquet de verrouill.	Schuijpen	339107
3	610056	Kreuzgarnitur	Univ. joint assembly	Croisillon	Kruisstuk	312410
4	610047	Kegelschmiernippel	Grease nipple	Graisseur	Vetnippel	084099
5	610031	Rillengabel	Grooved yoke	Machoire	Gaffel	356905
6	610289	Profilrohr	Profile tube	Tube profilé	Profielbuis	191542
7	530124	Spannhülse	Tension pin	Goupille élastique	Spanhuls	10x80 DIN 1441
8	610732	Schutztrichter	Protective cone	Protecteur	Beschermhuis	365366
9	610046	Schraube	Bolt	Vis	Bout	365305
10	610692	Stützring	Support collar	Bague d'appui	Steunring	359471
11	610682	Gleitring	Sliding ring	Collier	Glijring	087276
12	610292	Profilrohr	Profile tube	Tube profilé	Profielbuis	360269
13	610032	Rillengabel	Grooved yoke	Machoire	Gaffel	356906
14	612275	Nockenschaltkupplung	Came type dutch	Limiteur à cames	Nokken slipkoppeling	103061
15	610732	Schutztrichter	Protective cone	Protecteur	Beschermhuis	365366
17	610566	Haltekette	Stop chain	Chainette	Ketting	044321
18	610962	Schutzhälfte	Guard section	Tube de protection	Beschermhelft	368514
19	610975	Schutzhälfte	Guard section	Tube de protection	Beschermhelft	183841
20	610467	Gelenkwellenhälfte	Pto-shaft section	Demi-transmission	Aftakashelft	364944
21	612050	Gelenkwellenhälfte	Pto-shaft section	Demi-transmission	Aftakashelft	104115
22	612264	Bedienungsanleitung	Operating Instruc.	Notice d'utilisation	Instructieboek	
23	612265	Abziehbild	Decal	Décalque	Sticker	

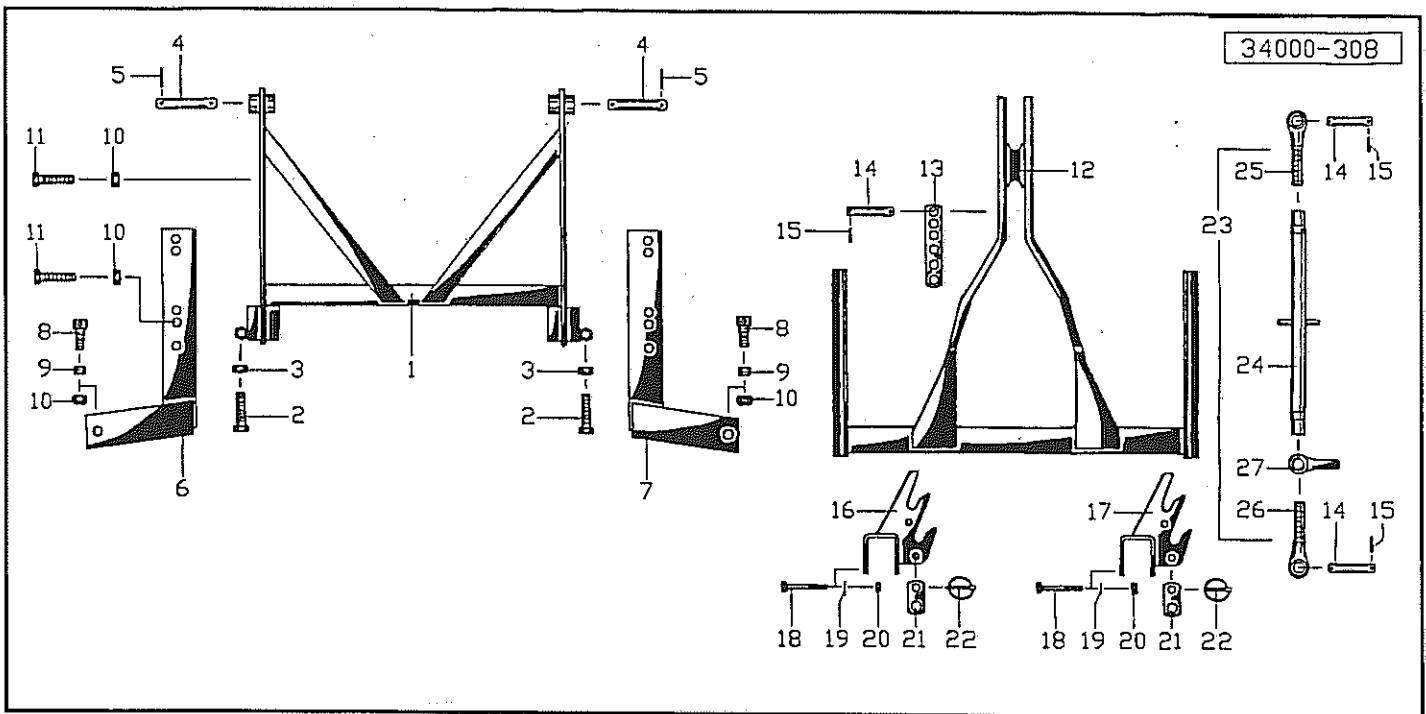


Pos Id-Nr. Beschreibung Description Désignation Benaming

146

### Kombinations-Dreipunktgestänge

1	034900	Zwischenbock	Linkage frame	Tete d'attelage	Tussenbok	
2	034070	Bolzen	Pin	Axe	Pen	
3	530213	Spannhülse	Tension pin	Goupille élastique	Spanhuls	6x50 VZ DIN1481
4	520212	Scheibe	Washer	Rondelle	Schijf	A 30 DIN 7989
5	034905	Sicherung	Safety bracket	Sécurité	Veiligheid	
6	500453	Sechskantschraube	Hex. bolt	Vis	Bout, zeskant	M 10x60 DIN 931 8.8
7	520054	Scheibe	Washer	Rondelle	Schijf	10,5/45x5
8	510512	Sechskantmutter	Hex. nut	Ecrou	Moer, zeskant	M10 DIN985 8.8 vz
9	034901	Tragarm	Bearing arm	Support de tole	Draagarm	
10	500541	Sechskantschraube	Hex. bolt	Vis	Bout, zeskant	M20x65 DIN931 8.8
11	510453	Sechskantmutter	Hex. nut	Ecrou	Moer, zeskant	M 20 DIN 980 8
12	034903	Fanghaken	Catch	Crochet	Vanghaak	L
12a	034904	Fanghaken	Catch	Crochet	Vanghaak	R
13	570243	Klappstecker	Linch pin	Attache rapide	Borgpen	6x42 DIN 11023
14	034833	Sicherung	Safety bracket	Sécurité	Veiligheid	
15	034137	Bolzen	Pin	Axe	Pen	
16	015049	Seil	Rope	Corde	Koord	L = 1250
17	570244	Klappstecker	Linch pin	Attache rapide	Borgpen	10 DIN 11023
18	590208	Oberlenker	Top link	Bras	Topstang	
19	590138	Gelenkauge	Pivot eye	Rotule	Scharnieroog	
20	590020	Spannhülse	Tension pin	Goupille élastique	Spanhuls	M30Rx160
21	590037	Gelenkauge	Pivot eye	Vis à rotule	Scharnieroog	M 30x220
22	034963	Spindel	Spindle	Tige filetée	Spindel	
23	590019	Spannhülse	Tension pin	Goupille élastique	Spanhuls	M 30x370
24	590139	Gelenkauge	Pivot eye	Rotule	Scharnieroog	M 30Lx215
25	034774	Bolzen	Pin	Axe	Pen	
26	530063	Spannhülse	Tension pin	Goupille élastique	Spanhuls	6x40 DIN1481 vz



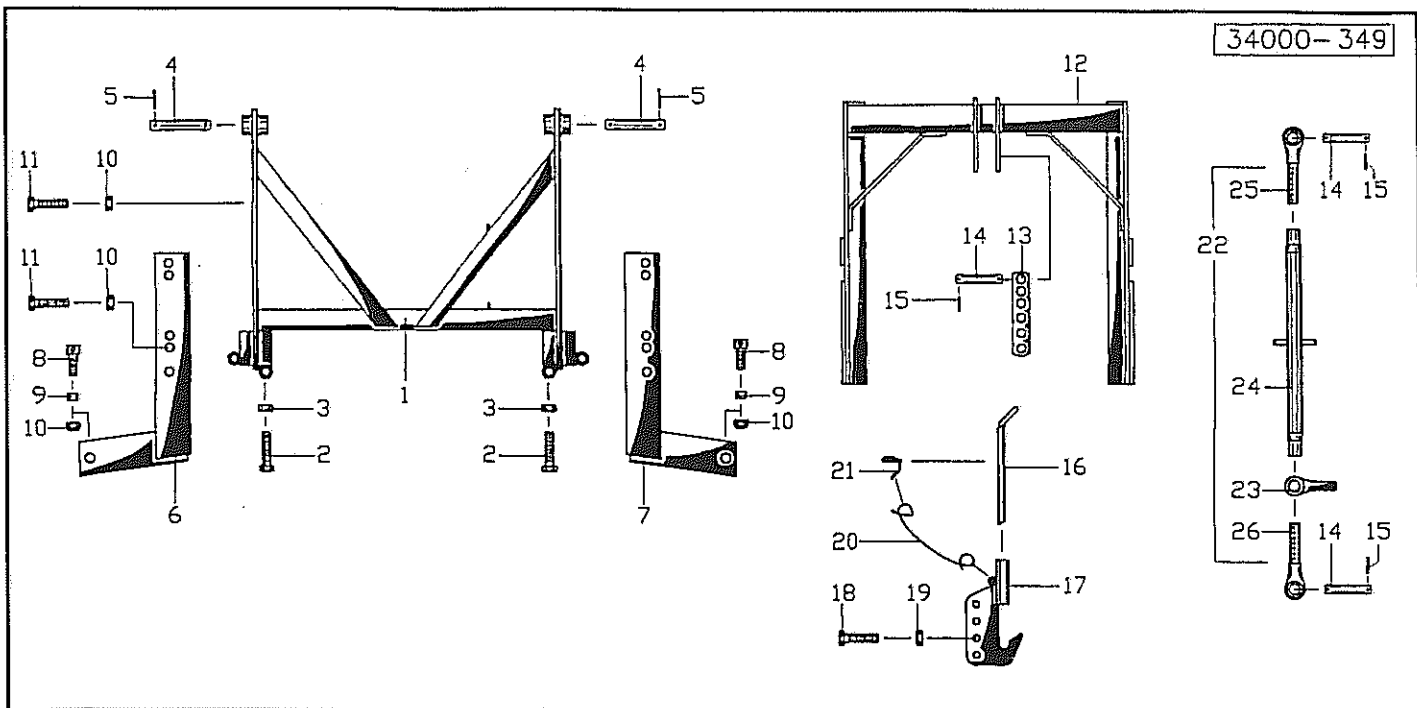
Pos Id-Nr. Beschreibung Description Désignation Benaming

147

### Hydraulisches Aushub-Dreipunktgestänge

1	034838	Zwischenbock	Linkage frame	Tete d'attelage	Tussenbok	
2	500869	Sechskantschraube	Hex. bolt	Vis	Bout, zeskant	M24x100 DIN933 8.8vz
3	510248	Sechskantmutter	Hex. nut	Ecrou	Moer, zeskant	M24 DIN934 8 vz
4	034843	Bolzen	Pin	Axe	Pen	
5	530106	Spannhülse	Tension pin	Goupille élastique	Spanhuls	8x50 DIN 1481
6	034839	Träger	Bearer	Poutre	Drager	
7	034840	Träger	Bearer	Poutre	Drager	
8	034178	Bolzen	Pin	Axe	Pen	
9	541742	Lagerbuchse	Bushing	Bague	Lagerbus	DU MB 2820
10	510462	Sechskantmutter	Hex. nut	Ecrou	Moer, zeskant	M24x1,5 DIN980 8
11	501057	Sechskantschraube	Hex. bolt	Vis	Bout, zeskant	M24x1,5x65DIN960 10.9
12	034841	Anschluß	Connection	Raccord	Aansluiting	
13	034180	Halter	Bracket	Support	Houder	
14	034774	Bolzen	Pin	Axe	Pen	
15	530063	Spannhülse	Tension pin	Goupille élastique	Spanhuls	6x40 DIN1481 vz
16	034981	Fanghaken	Catch	Crochet	Vanghaak	
17	034980	Fanghaken	Catch	Crochet	Vanghaak	
18	500497	Sechskantschraube	Hex. bolt	Vis	Bout, zeskant	M 12x120 DIN 931 8.8
19	520073	Scheibe	Washer	Rondelle	Schijf	13/24 x 1,5
20	510451	Sechskantmutter	Hex. nut	Ecrou	Moer, zeskant	M 12 DIN 980 8
21	034833	Sicherung	Safety bracket	Sécurité	Veiligheid	
22	570243	Klappstecker	Linch pin	Attache rapide	Borgpen	6x42 DIN 11023
23	590217	Oberlenker	Top link	Bras	Topstang	
24	590008	Spannhülse	Tension pin	Goupille élastique	Spanhuls	M30x3,5x950
25	590173	Gelenkauge	Pivot eye	Rotule	Scharnieroog	M30x3,5 L
26	590174	Gelenkauge	Pivot eye	Rotule	Scharnieroog	M30x3,5 R
27	590036	Mutter	Nut	Ecrou	Moer	M30x3,5

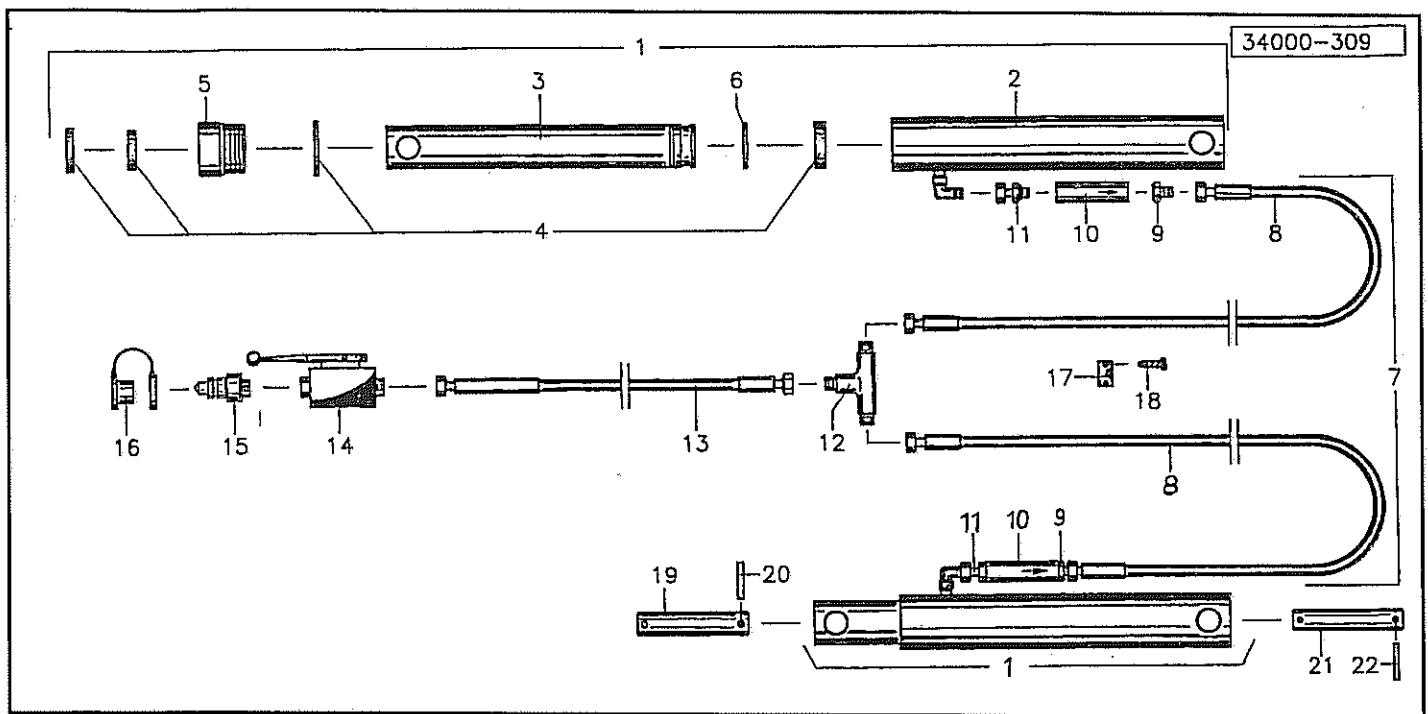




Pos Id-Nr. Beschreibung Description Désignation Benaming 148

### Hydraulisches Aushub-Dreipunktgestänge

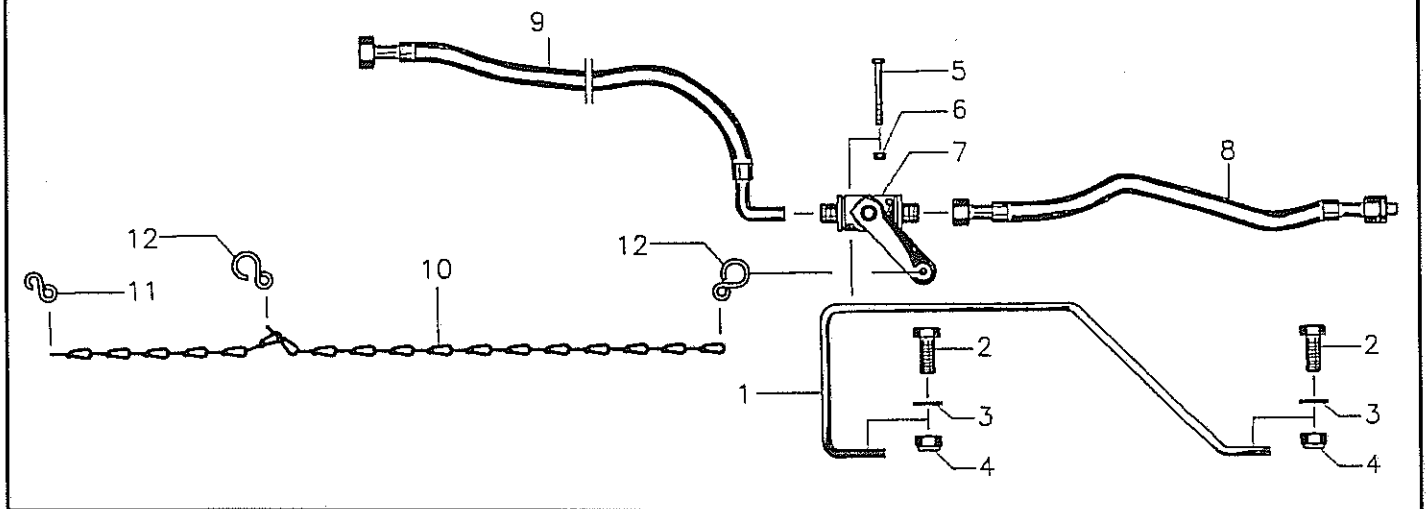
Pos	Id-Nr.	Beschreibung	Description	Désignation	Benaming	
1	034838	Zwischenbock	Linkage frame	Tete d'attelage	Tussenbok	
2	500869	Sechskantschraube	Hex. bolt	Vis	Bout, zeskant	M24x100 DIN933 8.8vz
3	510248	Sechskantmutter	Hex. nut	Ecrou	Moer, zeskant	M24 DIN934 8 vz
4	034843	Bolzen	Pin	Axe	Pen	
5	530106	Spannhülse	Tension pin	Goupille élastique	Spanhuls	8x50 DIN 1481
6	034840	Träger	Bearer	Poutre	Drager	
7	034839	Träger	Bearer	Poutre	Drager	
8	037034	Lagerzapfen	Bearing pin	Axe	Lagertap	
9	541742	Lagerbuchse	Bushing	Bague	Lagerbus	DU MB 2820
10	510462	Sechskantmutter	Hex. nut	Ecrou	Moer, zeskant	M24x1,5 DIN980 8
11	501057	Sechskantschraube	Hex. bolt	Vis	Bout, zeskant	M24x1,5x65DIN960 10.9
12	037030	Dreipunktbock	3-Pt. linkage	Bati 3 points	Driepuntsbok	
13	034180	Halter	Bracket	Support	Houder	
14	034774	Bolzen	Pin	Axe	Pen	
15	530063	Spannhülse	Tension pin	Goupille élastique	Spanhuls	6x40 DIN1481 vz
16	037031	Bolzen	Pin	Axe	Pen	
17	037032	Fangtasche	Pocket	Poche	Vanghaak	
18	500843	Sechskantschraube	Hex. bolt	Vis	Bout, zeskant	M 20x60 DIN 931 8.8
19	510453	Sechskantmutter	Hex. nut	Ecrou	Moer, zeskant	M 20 DIN 980 8
20	015049	Seil	Rope	Corde	Koord	L = 1250
21	570238	Rohrklappstecker	Draw	Attache rapide	Borgpen	6,5
22	590220	Oberlenker	Top link	Bras	Topstang	
23	590036	Mutter	Nut	Ecrou	Moer	M30x3,5
24	590011	Spannhülse	Tension pin	Goupille élastique	Spanhuls	M30x700
25	590112	Gelenkauge	Pivot eye	Rotule	Scharnieroog	
26	590113	Gelenkauge	Pivot eye	Rotule	Scharnieroog	



Pos	Id-Nr.	Beschreibung	Description	Désignation	Benaming	149
-----	--------	--------------	-------------	-------------	----------	-----

### Hydraulik für Dreipunktgestänge

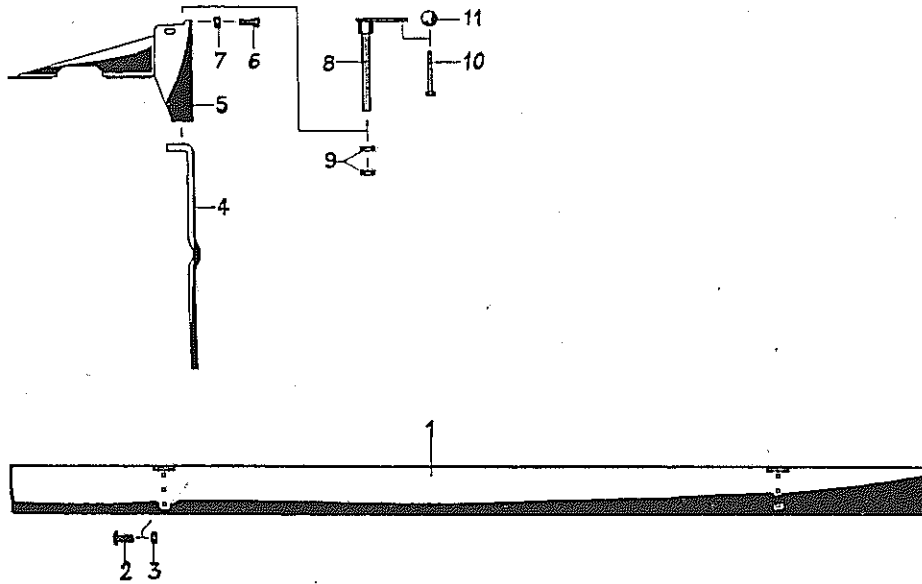
1	034842	Hydraulikzylinder	Hydr. cylinder	Vérin	Hydrauliek cilinder	1-06-85-029
2	037027	Zylinderrohr	Cylinder tube	Corps de vérin	Cilinderbuis	
3	037028	Kolbenstange	Piston rod	Tige de piston	Zuigerstang	
4	580768	Dichtungssatz	Set of seals	Jeu de Joints	Dichtingsset	034842
5	037029	Führungsmutter	Guide nut	Ecroû de guidage	Geleidingsmoer	
6	531803	Runddrahtsprengring	Spring ring	Jonc d'arrêt	Borgring	63x4 DIN7993
7	580609	Hydraulikschlauch	Hydr. tube	Conduite flexible	Hydrauliekslang	
8	580766	Hydraulikschlauch	Hydr. tube	Conduite flexible	Hydrauliekslang	1130
9	580033	Verschraubung	Screw fixing	Raccord	Nippel	EVGE 12-PLR-ED
10	580032	Sicherung	Safety bracket	Sécurité	Veiligheid	LBS 39 96 77
11	580721	Verschraubung	Screw fixing	Raccord	Nippel	XGE 15-LR vz A3C
12	580035	Verschraubung	Screw fixing	Raccord	Nippel	XT12-L vz A3G
13	580765	Hydraulikschlauch	Hydr. tube	Conduite flexible	Hydrauliekslang	1300
14	580716	Ventil	Valve	Clapet	Ventiel	DN 10/12-LR 3/8" IGvz
15	580034	Kupplungsstecker	Connector	Accouplement rapide	Snelkoppeling	DN 10/R3/8" AG
16	580566	Kappe	Cap	Capuchon	Kap	DN 10
17	570637	Schelle	Clamp	Support	Klemstuk	217,2 PP
18	501901	Linsenkopfschraube	Bolt	Vis	Bout	M 6x25 DIN 7985 4.8
19	034844	Bolzen	Pin	Axe	Pen	
20	530106	Spannhülse	Tension pin	Goupille élastique	Spanhuls	8x50 DIN 1481
21	034070	Bolzen	Pin	Axe	Pen	
22	520213	Scheibe	Washer	Rondelle	Schijf	30/50 x 8



Pos	Id-Nr.	Beschreibung	Description	Désignation	Benaming	150
-----	--------	--------------	-------------	-------------	----------	-----

### Hubbegrenzung

1	037033	Bügel	Stay	Etrier	Beugel	
2	500921	Sechskantschraube	Hex. bolt	Vis	Bout, zeskant	M14x50 DIN 933 8.8
3	520103	Scheibe	Washer	Rondelle	Schijf	15/28x2,5 DIN 125 vz
4	510458	Sechskantmutter	Hex. nut	Ecrou	Moer, zeskant	M14 DIN98 8 vz
5	500376	Sechskantschraube	Hex. bolt	Vis	Bout, zeskant	M 6x60 DIN 931
6	510505	Sechskantmutter	Hex. nut	Ecrou	Moer, zeskant	M6 DIN 985 8 vz
7	580822	Ventil	Valve	Clapet	Ventiel	
8	580821	Hydraulikschlauch	Hydr. tube	Conduite flexible	Hydrauliekslang	400
9	580820	Hydraulikschlauch	Hydr. tube	Conduite flexible	Hydrauliekslang	1000
10	037068	Kettenoberlenker	Chain top link	Chaîne troirieme point	Ketting topverbinding	551072 Z=14
11	570206	S-Haken	S-hook	Crochet	S-haak	4x28
12	570209	S-Haken	S-hook	Crochet	S-haak	6x50

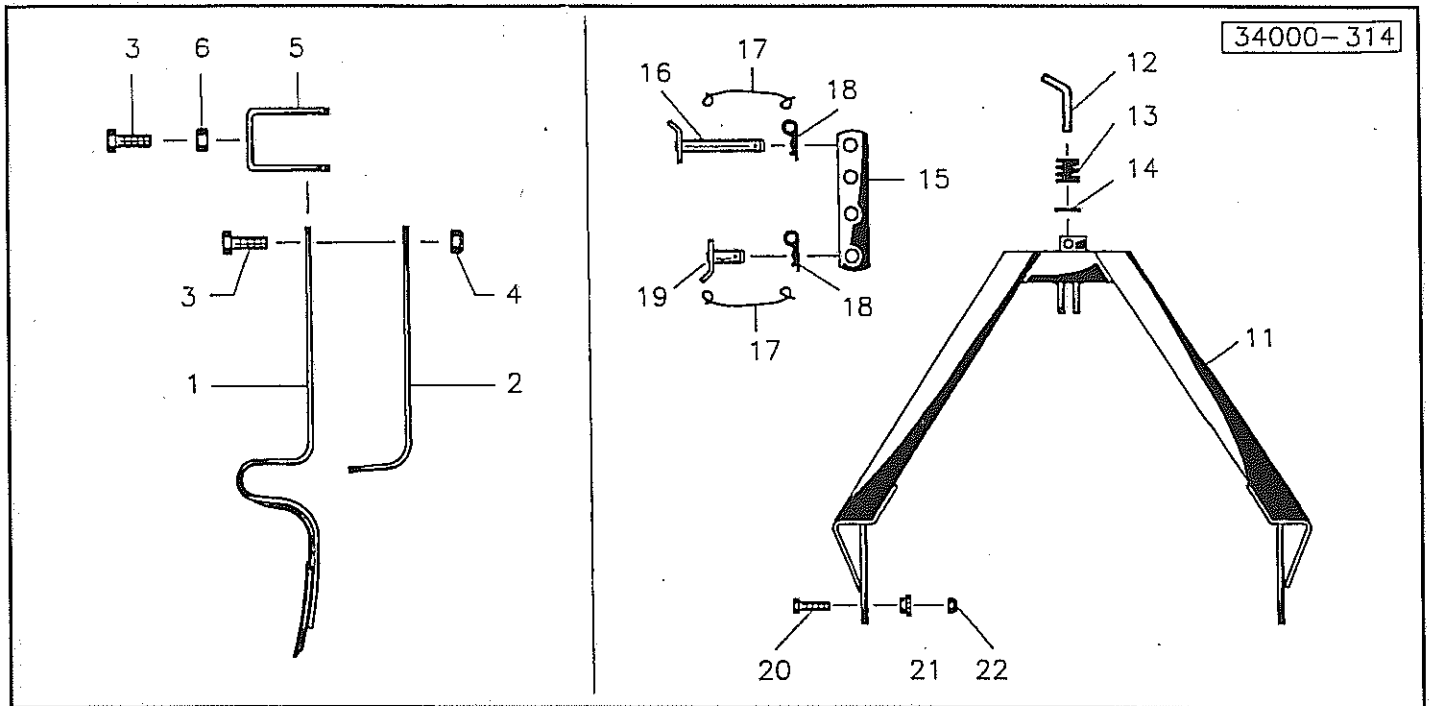


Pos Id-Nr. Beschreibung Description Désignation Benaming

562

### Prallblech, hinten

1	034828	Prallblech	Deflection plate	Garant	Plaat	3m
2	502670	Flachrundschrabe	Panhead bolt	Vis	Bolschroef	M 10x40 DIN603
3	510512	Sechskantmutter	Hex. nut	Ecrou	Moer, zeskant	M10 DIN985 8.8 vz
4	034734	Halter	Bracket	Support	Houder	
5	034939	Konsole	Console	Console	Konsool	
6	500808	Sechskantschraube	Hex. bolt	Vis	Bout, zeskant	M12x45 DIN933 vz
7	510229	Sechskantmutter	Hex. nut	Ecrou	Moer, zeskant	M12 DIN934 8 vz
8	034735	Spindel	Spindle	Tige filetée	Spindel	
9	510317	Sechskantmutter	Hex. nut	Ecrou	Moer, zeskant	M24 DIN 936 8
10	500358	Sechskantschraube	Hex. bolt	Vis	Bout, zeskant	M12x170DIN931 8.8verz
11	570385	Kugelknopf	Ball head	Boule	Kogelkop	21 C 4012 R



Pos Id-Nr. Beschreibung

Description

Désignation

Benaming

151

### Spurlockerer / Accord-Anbaudreieck

1	600042	Zinken	Tine	Dent	Tand	P81/1
2	600045	Verstärkungsfeder	Reinforcement spring	Ressort de renforcem.	Versterkingsveer	P81/16
3	500788	Sechskantschraube	Hex. bolt	Vis	Bout, zeskant	M 12x35 DIN 933 8.8
4	510517	Sechskantmutter	Hex. nut	Ecrou	Moer, zeskant	M12 DIN 985 8 vz
5	034846	Halter	Bracket	Support	Houder	
6	510229	Sechskantmutter	Hex. nut	Ecrou	Moer, zeskant	M12 DIN934 8 vz
11	034388	Rahmen	Frame	Bati	Frame	
12	034393	Stecker	Plug connector	Broche	Stekker	
13	560276	Druckfeder	Compression spring	Ressort	Drukveer	40x21x1,8
14	530063	Spannhülse	Tension pin	Goupille élastique	Spanhuls	6x40 DIN1481 vz
15	034392	Strebe	Strut	Traverse	Tussenbalk	
16	034389	Bolzen	Pin	Axe	Pen	
17	034394	Seil	Rope	Corde	Koord	
18	570226	Federstecker	Spring clip	Goupille beta	Borgclip	4 DIN 11024 vz
19	034390	Bolzen	Pin	Axe	Pen	
20	500829	Sechskantschraube	Hex. bolt	Vis	Bout, zeskant	M16x60 DIN933 8.8
21	034856	Hülse	Bushing	Bague	Huls	
22	510452	Sechskantmutter	Hex. nut	Ecrou	Moer, zeskant	M 16 DIN 980 8