

Ersatzteilliste

Spare parts list
Pièces de rechange
Onderdelenlijst

KREISELEGGE
Rotary Power Harrow
Herse rotative
Roterende eggen

KR 2520

KR 3020

KR 4020

(ab Masch.-Nr. 4770)

NIEMEYER
A G R A R T E C H N I K

NIEMEYER Agrartechnik GmbH
- Ersatzteillager -
D-48477 Hörstel-Riesenbeck, Hansestr. 1
Tel. 05454 / 910-191 od. 192
Fax 05454 / 910-282

E-mail: p.jewick@niemeyerweb.de



Verwenden Sie nur ORIGINAL-NIEMEYER-ERSATZTEILE. Der Einbau von Fremdfabrikaten kann zu schweren Schäden und zum Verlust unserer Gewährleistung führen.

Nachgebaute Teile, speziell Kreiseleggenzinken, entsprechen selten den Anforderungen, und die Materialqualität kann man nicht optisch prüfen. Darum immer nur ORIGINAL-NIEMEYER-Ersatzteile verwenden!

Fit only ORIGINAL-NIEMEYER PARTS. The use of other makes may lead to serious damage and the loss of our warranty.

Imitation products, in particular Rotary power harrow tines, hardly ever meet the requirements and the quality of the material cannot be checked optically.

Therefore only use ORIGINAL-NIEMEYER parts at all times!

Il est mieux pour vous d'utiliser exclusivement des pièces détachées d'origine NIEMEYER!

L'utilisation de pièces de contre-façon peut entraîner de sérieuses détériorations, et surtout vous faire perdre votre garantie.

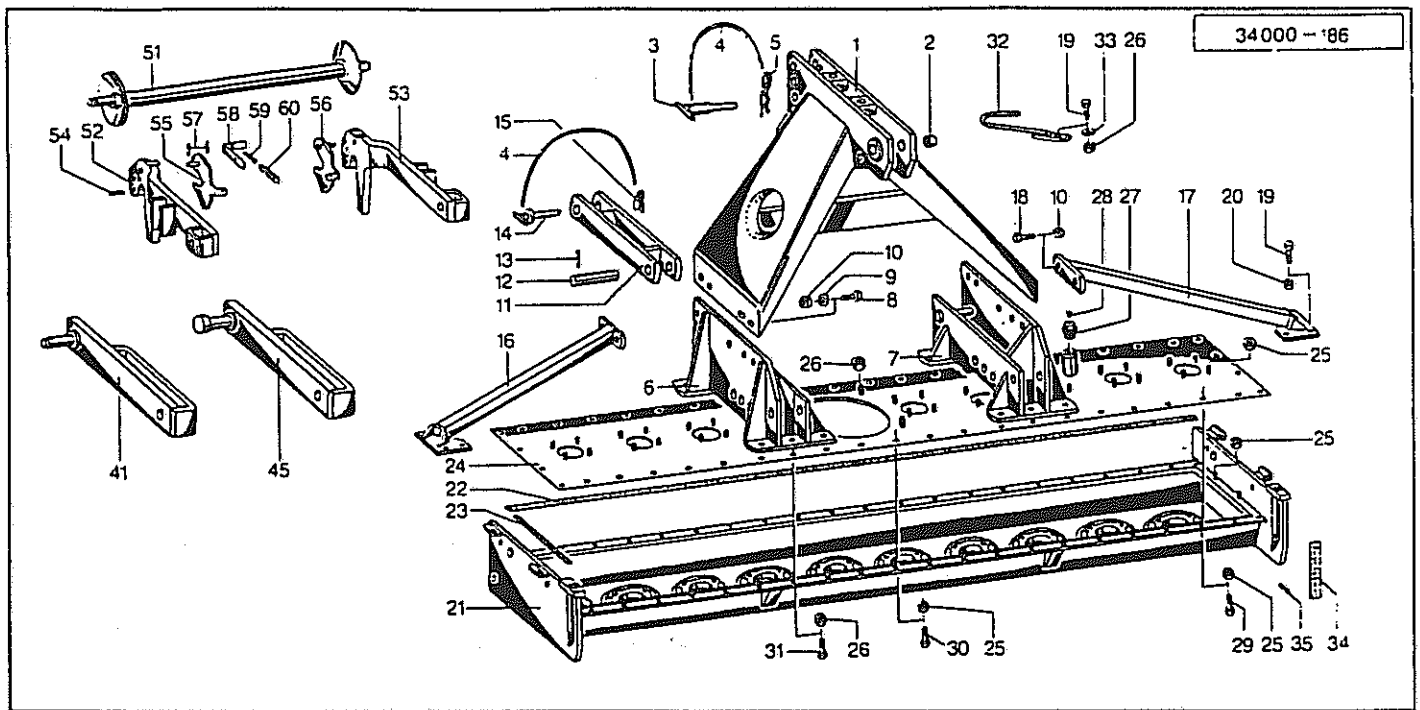
Il est rare que les pièces de contre-façon - principalement les dents des Herses rotatives - répondent à vos besoins, et de plus, leur qualité ne peut être vérifiée visuellement.

ALORS, UN CONSEIL: N'UTILISEZ QUE LES PIÈCES D'ORIGINE NIEMEYER!

Gebruikt U alleen ORIGINELE NIEMEYER ONDERDELEN. Door montage van imitatie-delen kan er zware schade aan de machine ontstaan en kan de garantie vervallen.

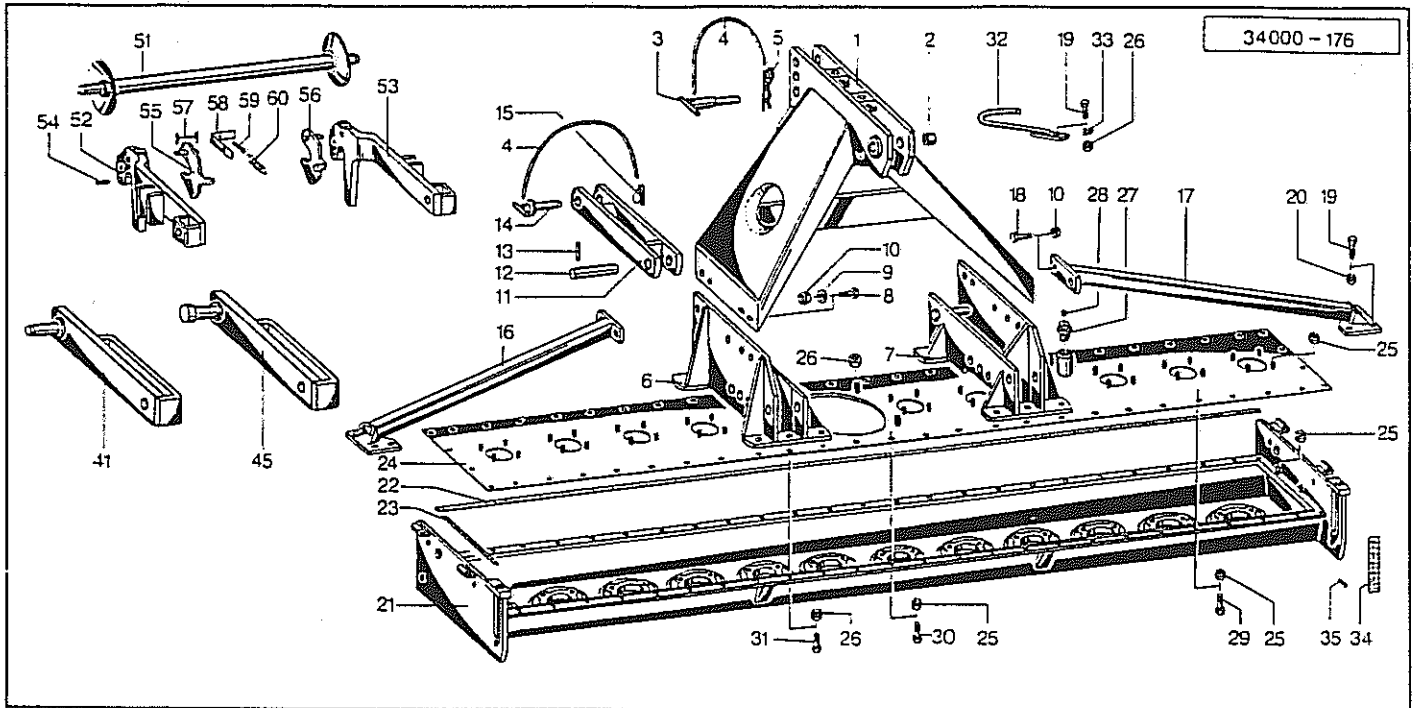
Imitatie-delen, in het bijzonder de tanden van de Roterende eggen, voldoen slechts zelden aan door ons gestelde eisen. Materiaalkwaliteit kunt U optisch niet beoordelen.

Een reden te meer om ORIGINELE NIEMEYER ONDERDELEN te monteren.



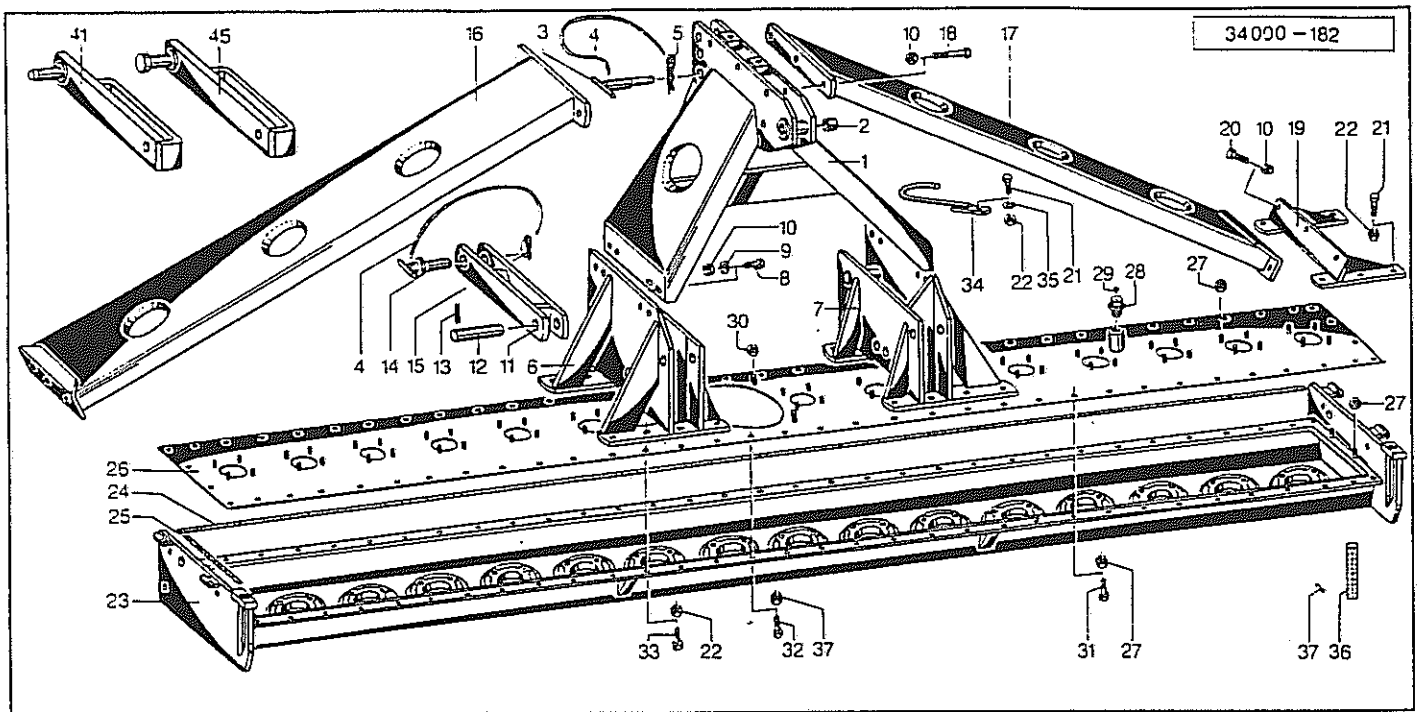
34000-0092

Pos. Id-Nr.	Beschreibung	Description	Désignation	Benaming	
<u>KR 2520</u>					
1	034193 Tragbock	Headstock	Tete d'attelage	Draagbok	
2	541749 Buchse	Bush	Bague	Bus	DU MB 2520
3	034131 Bolzen	Pin	Axe	Pennen	
4	015049 Seil	Rope	Corde	Koord	L = 1250
5	570227 Federstecker	Spring clip	Goupille beta	Borgclip	5 DIN 11024
6	034003 Konsole, links	Console, left	Console, gauche	Konsool, links	
7	034004 Konsole, rechts	Console, right	Console, droite	Konsool, rechts	
8	500824 Sechskantschraube	Hex. bolt	vis	Zeskante bout	M 16x50 DIN 933 8.8
9	520112 Scheibe	Washer	Rondelle	Schijf	A 17/30x3 DIN 125
10	510452 Sechskantmutter	Hex. nut	Ecrou	Zeskante moer	M 16 DIN 980 8
11	034006 Unterlenker	Bottom pin	Bras inférieur	Steen voor ond.hefarm	
12	034007 Bolzen	Pin	Axe	Pennen	
13	530094 Spannstift	Tension pin	Goupille élastique	Spannstift	8x40 DIN 1481
14	034008 Bolzen	Pin	Axe	Pennen	
15	570244 Klapstecker	Linch pin	Attache rapide	Borgpen	10 DIN 11023
16	034221 Strebe, links	Strut, left	Traverse, gauche	Tussenbalk, links	
17	034220 Strebe, rechts	Strut, right	Traverse, droite	Tussenbalk, rechts	
18	500829 Sechskantschraube	Hex. bolt	vis	Zeskante bout	M16x60 DIN933 8.8
19	500787 Sechskantschraube	Hex. bolt	vis	Zeskante bout	M 12x35 DIN 933 8.8
20	510517 Sechskantmutter	Hex. nut	Ecrou	Zeskante moer	M 12 DIN 985 8 vz
21	034367 Wanne	Trough	Carter	Tandwielbalk	
22	550960 Dichtung	Seal	Joint	Afdichting	L=2434
23	550964 Dichtung	Seal	Joint	Afdichting	L=318
24	034277 Deckel	Cover	Couvercle	Deksel	
25	510450 Sechskantmutter	Hex. nut	Ecrou	Zeskante moer	M 10 DIN 980 8
26	510451 Sechskantmutter	Hex. nut	Ecrou	Zeskante moer	M 12 DIN 980 8
27	034013 Verschlusschraube	Plug	Bouchon	Vuldop	1 1/4"
28	570325 Entlüftungsventil	Breather	Reniflard	Outluichtingsventil	1007-01-00
29	500761 Sechskantschraube	Hex. bolt	vis	Zeskante bout	M10x25 DIN933 8.8
30	500456 Sechskantschraube	Hex. bolt	vis	Zeskante bout	M 10 x 45 DIN931
31	500481 Sechskantschraube	Hex. bolt	vis	Zeskante bout	M12x45 DIN931 8.8
32	034433 Halter	Bracket	Support	Houder	
33	560707 Teilerfeder	Spring washer	Rondelle belleville	Schijf	28/12,2 x 1,5
34	600658 Skala	Scale	Echelle de lecture	Schaalverdeling	
35	531031 Halbrundkerbnagel	Groove pin	Clou strié	Nagel	3x10 N4 V. DIN 1476
41	034266 Arm	Arm	Arbre	Arm	
45	034101 Arm	Arm	Arbre	Arm	
51	034263 Achse	Axle	Arbre creux	As	
52	034259 Arm, links	Arm, L	Arbre, g.	Arm, L	
53	034258 Arm, rechts	Arm, R	Arbre, dr.	Arm, R	
54	530094 Spannstift	Tension pin	Goupille élastique	Spannstift	8x40 DIN 1481
55	034261 Riegel, links	Catch, left	Verrou, gauche	Vergrendeling, links	
56	034262 Riegel, rechts	Catch, right	Verrou, droite	Vergrendeling, rechts	
57	530030 Spannstift	Tension pin	Goupille élastique	Spannstift	4x25 DIN 1481
58	034260 Hebel	Lever	Levier	Hendel	
59	530328 Splint	Split pin	Goupille fendue	Splitpen	4x20 DIN 94
60	560034 Zugfeder	Tension spring	Ressort	Trekveer	104x18x2



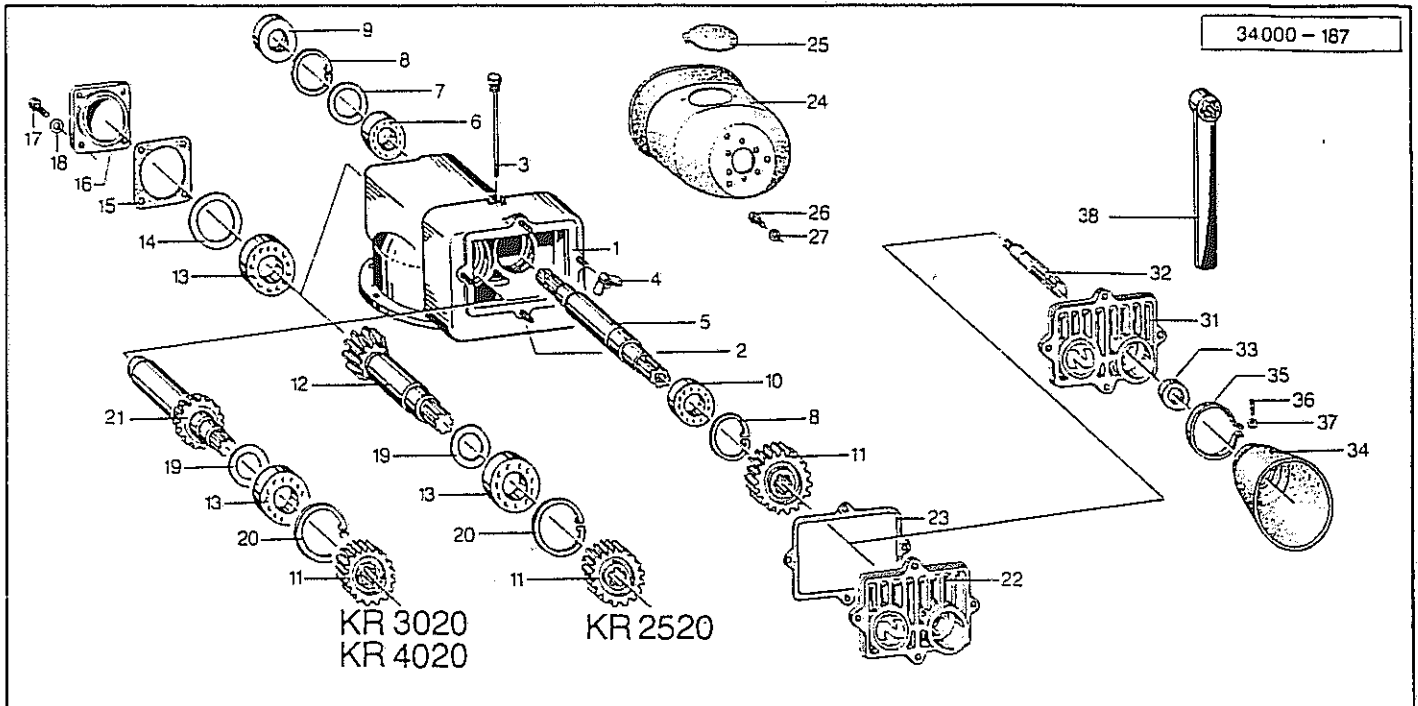
34000-0093

Pos.	Id-Nr.	Beschreibung	Description	Désignation	Benaming	
KR 3020						
1	034193	Tragbock	Headstock	Tete d'attelage	Draagbok	
2	541749	Buchse	Bush	Bague	Bus	DU MB 2520
3	034131	Bolzen	Pin	Axe	Pennen	
4	015049	Seil	Rope	Corde	Koord	L = 1250
5	570227	Federstecker	Spring clip	Goupille beta	Borgclip	5 DIN 11024
6	034003	Konsole, links	Console, left	Console, gauche	Konsool, links	
7	034004	Konsole, rechts	Console, right	Console, droite	Konsool, rechts	
8	500824	Sechskantschraube	Hex. bolt	vis	Zeskante bout	M 16x50 DIN 933 8.8
9	520112	Scheibe	Washer	Rondelle	Schijf	A 17/30x3 DIN 125
10	510452	Sechskantmutter	Hex. nut	Ecrou	Zeskante moer	M 16 DIN 980 8
11	034006	Unterlenker	Bottom pin	Bras inférieur	Steen voor ond.hefarm	
12	034007	Bolzen	Pin	Axe	Pennen	
13	530094	Spannstift	Tension pin	Goupille élastique	Spanstift	8x40 DIN 1481
14	034008	Bolzen	Pin	Axe	Pennen	
15	570244	Klappstecker	Linch pin	Attache rapide	Borgpen	10 DIN 11023
16	034219	Strebe, links	Strut, left	Traverse, gauche	Tussenbalk, links	
17	034220	Strebe, rechts	Strut, right	Traverse, droite	Tussenbalk, rechts	
18	500829	Sechskantschraube	Hex. bolt	vis	Zeskante bout	M16x60 DIN933 8.8
19	500787	Sechskantschraube	Hex. bolt	vis	Zeskante bout	M 12x35 DIN 933 8.8
20	510517	Sechskantmutter	Hex. nut	Ecrou	Zeskante moer	M 12 DIN 985 8 vz
21	034365	Wanne	Trough	Carter	Tandwielbalk	
22	550961	Dichtung	Seal	Joint	Afdichting	L=2904
23	550964	Dichtung	Seal	Joint	Afdichting	L=318
24	034278	Deckel	Cover	Couvercle	Deksel	
25	510450	Sechskantmutter	Hex. nut	Ecrou	Zeskante moer	M 10 DIN 980 8
26	510451	Sechskantmutter	Hex. nut	Ecrou	Zeskante moer	M 12 DIN 980 8
27	034013	Verschlussschraube	Plug	Bouchon	Vuldop	1 1/4"
28	570325	Entlüftungsventil	Breather	Reniflard	Outluchtungsventil	1007-01-00
29	500761	Sechskantschraube	Hex. bolt	vis	Zeskante bout	M10x25 DIN933 8.8
30	500456	Sechskantschraube	Hex. bolt	vis	Zeskante bout	M 10 x 45 DIN931
31	500481	Sechskantschraube	Hex. bolt	vis	Zeskante bout	M12x45 DIN931 8.8
32	034433	Halter	Bracket	Support	Houder	
33	560707	Tellerfeder	Spring washer	Rondelle belleville	Schijf	28/12,2 x 1,5
34	600658	Skala	Scale	Echelle de lecture	Schaalverdeling	
35	531031	Halbrundkerbnagel	Groove pin	Clou strié	Nagel	3x10 N4 V. DIN 1476
41	034266	Arm	Arm	Arbre	Arm	
45	034101	Arm	Arm	Arbre	Arm	
51	034263	Achse	Axle	Arbre creux	As	
52	034259	Arm, links	Arm, L	Abre, g.	Arm, L	
53	034258	Arm, rechts	Arm, R	Abre, dr.	Arm, R	
54	530094	Spannstift	Tension pin	Goupille élastique	Spanstift	8x40 DIN 1481
55	034261	Riegel, links	Catch, left	Verrou, gauche	Vergrendeling, links	
56	034262	Riegel, rechts	Catch, right	Verrou, droite	Vergrendeling, rechts	
57	530030	Spannstift	Tension pin	Goupille élastique	Spanstift	4x25 DIN 1481
58	034260	Hebel	Lever	Levier	Hendel	
59	530328	Splint	Split pin	Goupille fendue	Splitpen	4x20 DIN 94
60	560034	Zugfeder	Tension spring	Ressort	Trekveer	104x18x2



34000-0094

Pos.	Id-Nr.	Beschreibung	Description	Désignation	Benaming	
KR 4020						
1	034379	Tragbock	Headstock	Tete d'attelage	Dragbok	
2	541749	Buchse	Bush	Bague	Bus	DU MB 2520
3	034131	Bolzen	Pin	Axe	Pennen	
4	015049	Seil	Rope	Corde	Koord	L = 1250
5	570227	Federstecker	Spring clip	Goupille beta	Borgclip	5 DIN 11024
6	034133	Konsole, links	Console, left	Console, gauche	Konsool, links	
7	034132	Konsole, rechts	Console, right	Console, droite	Konsool, rechts	
8	500824	Sechskantschraube	Hex. bolt	vis	Zeskante bout	M 16x50 DIN 933 8.8
9	520112	Scheibe	Washer	Rondelle	Schijf	A 17/30x3 DIN 125
10	510452	Sechskantmutter	Hex. nut	Ecrou	Zeskante moer	M 16 DIN 980 8
11	034135	Unterlenker	Bottom pin	Bras inférieur	Steun voor ond.hefarm	
12	034136	Bolzen	Pin	Axe	Pennen	
13	530094	Spannstift	Tension pin	Goupille élastique	Spanstift	8x40 DIN 1481
14	034137	Bolzen	Pin	Axe	Pennen	
15	570244	Klappstecker	Linch pin	Attache rapide	Borgpen	10 DIN 11023
16	034385	Strebe, links	Strut, left	Traverse, gauche	Tussenbalk, links	
17	034384	Strebe, rechts	Strut, right	Traverse, droite	Tussenbalk, rechts	
18	500518	Sechskantschraube	Hex. bolt	vis	Zeskante bout	M16x120 DIN931 8.8
19	034143	Konsole	Console	Console	Konsool	
20	500822	Sechskantschraube	Hex. bolt	vis	Zeskante bout	M 16x40 DIN 933 8.8
21	500787	Sechskantschraube	Hex. bolt	vis	Zeskante bout	M 12x35 DIN 933 8.8
22	510517	Sechskantmutter	Hex. nut	Ecrou	Zeskante moer	M 12 DIN 985 8 vz
23	034366	Wanne	Trough	Carter	Tandwielbalk	
24	550963	Dichtung	Seal	Joint	Afdichting	L=3947
25	550964	Dichtung	Seal	Joint	Afdichting	L=318
26	034279	Deckel	Cover	Couvercle	Deksel	
27	510450	Sechskantmutter	Hex. nut	Ecrou	Zeskante moer	M 10 DIN 980 8
28	034013	Verschlusschraube	Plug	Bouchon	Vuldop	1 1/4"
29	570325	Entlüftungsventil	Breather	Reniflard	Outluchtungsventil	1007-01-00
30	510451	Sechskantmutter	Hex. nut	Ecrou	Zeskante moer	M 12 DIN 980 8
31	500761	Sechskantschraube	Hex. bolt	vis	Zeskante bout	M10x25 DIN933 8.8
32	500456	Sechskantschraube	Hex. bolt	vis	Zeskante bout	M 10 x 45 DIN931
33	500481	Sechskantschraube	Hex. bolt	vis	Zeskante bout	M12x45 DIN931 8.8
34	034433	Halter	Bracket	Support	Houder	
35	560707	Tellerfeder	Spring washer	Rondelle belleville	Schijf	28/12,2 x 1,5
36	600658	Skala	Scale	Echelle de lecture	Schaalverdeling	
37	531031	Halbrundkerbnagel	Groove pin	Clou strié	Nagel	3x10 N4 V. DIN 1476
41	034432	Unterlenker	Bottom pin	Bras inférieur	Steun voor ond.hefarm	
45	034431	Unterlenker	Bottom pin	Bras inférieur	Steun voor ond.hefarm	

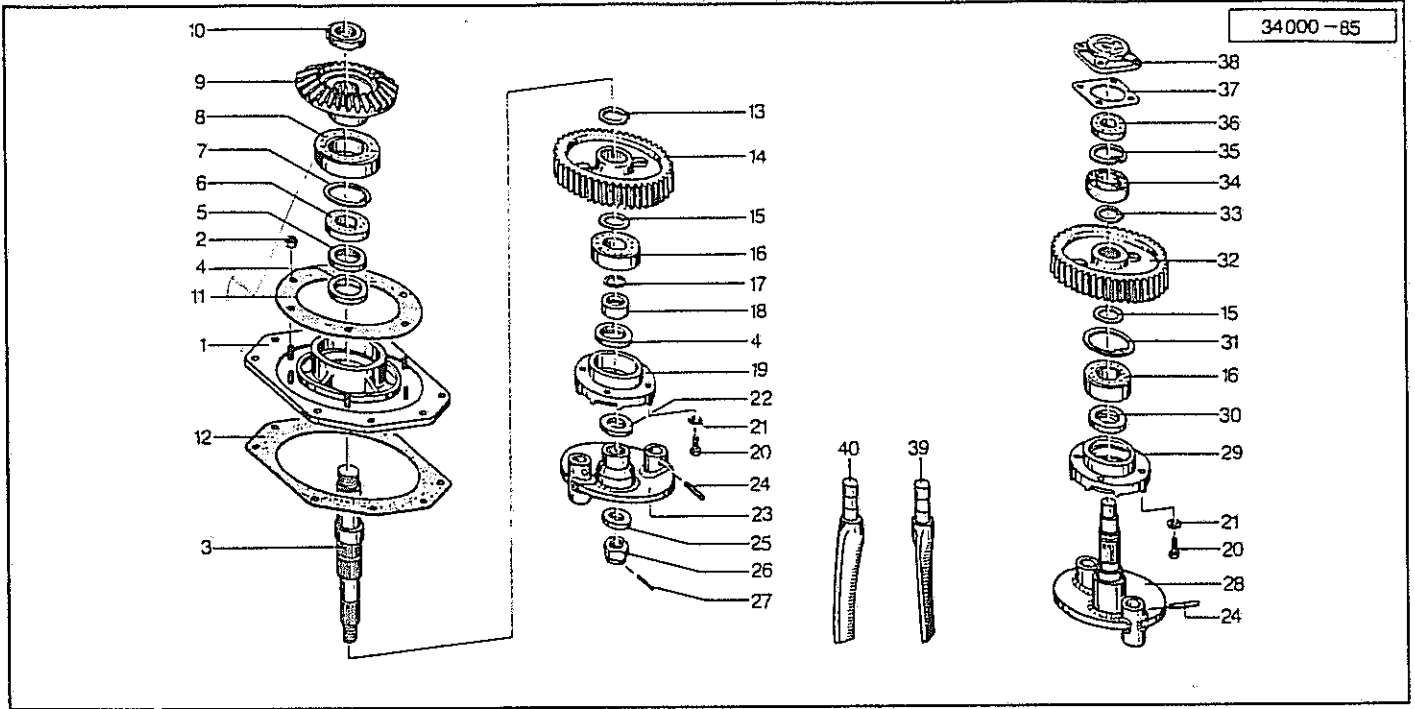


34000-0070

Pos.	Id-Nr.	Beschreibung	Description	Désignation	Benaming	
1	034033	Gehäuse	Casing	Carter	Huis	034033 G
2	503750	Stiftschraube	Bolt	Goujon	Tapeind	M 10x25 DIN 939 8.8
3	570326	Entlüftungstopfen	Breather	Reniflard	Pijlstok vuldop	B2-R3/8" GN 552
4	510665	Flügelmutter	Nut	Ecrou	Moer	M 10 DIN 315
5	034034	Welle	Shaft	Arbre	As	
6	541008	Kegelrollenlager	Taper roller bearing	Roulement a galets	Lager	30209 A
7	520379	PS-Scheibe	Adaptor washer	Rondelle de calage	Vulring	65/85x0,1 DIN 988
7a	520380	PS-Scheibe	Adaptor washer	Rondelle de calage	Vulring	65/85x0,3 DIN 988
7b	520381	PS-Scheibe	Adaptor washer	Rondelle de calage	Vulring	65/85x0,5 DIN 988
7c	520382	PS-Scheibe	Adaptor washer	Rondelle de calage	Vulring	65/85x1 DIN 988
8	531652	Seegerring	Circlip	Jonc d'arrêt	Seegerring	J 85x3 DIN 472
9	550090	Simmerring	Oil seal	Joint d'étanchéité	Keerring	BASL 45/85x8
10	541054	Kegelrollenlager	Taper roller bearing	Roulement a galets	Lager	33209
11	034042	Stirnrad	Gear	Pignon	Tandwiel	Z=13
11a	034040	Stirnrad	Gear	Pignon	Tandwiel	Z=14
11b	034044	Stirnrad	Gear	Pignon	Tandwiel	Z=15
11c	034038	Stirnrad	Gear	Pignon	Tandwiel	Z=17
11d	034035	Stirnrad	Gear	Pignon	Tandwiel	Z=18
11e	034036	Stirnrad	Gear	Pignon	Tandwiel	Z=20
11f	034037	Stirnrad	Gear	Pignon	Tandwiel	Z=21
11g	034045	Stirnrad	Gear	Pignon	Tandwiel	Z=23
11h	034041	Stirnrad	Gear	Pignon	Tandwiel	Z=24
11i	034043	Stirnrad	Gear	Pignon	Tandwiel	Z=25
12	034046	Welle	Shaft	Arbre	As	
13	541010	Kegelrollenlager	Taper roller bearing	Roulement a galets	Lager	30212
14	520400	PS-Scheibe	Adaptor washer	Rondelle de calage	Vulring	90/110x0,1 DIN 988
14a	520401	PS-Scheibe	Adaptor washer	Rondelle de calage	Vulring	90/110x0,3 DIN 988
14b	520402	PS-Scheibe	Adaptor washer	Rondelle de calage	Vulring	90/110x0,5 DIN 988
15	551228	Dichtung	Seal	Joint	Afdichting	128/110x0,75 KR 302/6
16	034047	Deckel	Cover	Couvercle	Deksel	034047 G
17	500760	Sechskantschraube	Hex. bolt	vis	Zeskante bout	M 10x20 DIN 933 8.8
18	520577	Sicherungsring	Securing ring	Jonc d'arret	Borgring	VS 10
19	520373	PS-Scheibe	Adaptor washer	Rondelle de calage	Vulring	60/75x1 DIN 988
20	531660	Seegerring	Circlip	Jonc d'arrêt	Seegerring	J 110x4 DIN 472
21	034048	Welle	Shaft	Arbre	As	
22	034049	Deckel	Cover	Couvercle	Deksel	
23	550970	Dichtung	Seal	Joint	Afdichting	
24	034375	Schutztopf	Protective lid	Protecteur	Kap	
25	610746	Deckel	Cover	Couvercle	Deksel	
26	500741	Sechskantschraube	Hex. bolt	vis	Zeskante bout	M 8x15 DIN 933 8.8
27	520032	Scheibe	Washer	Rondelle	Schijf	8,4/25x2 DIN 9021
31	034065	Deckel	Cover	Couvercle	Deksel	
32	034064	Welle	Shaft	Arbre	As	
33	550064	Simmerring	Oil seal	Joint d'étanchéité	Keerring	WDR 35/56x12 B 27 S
34	610700	Schutztrichter	Protective cone	Protecteur	Beschermhuis	
35	610570	Spannband	Tightening tape	Collier de serrage	Klemband	
36	503126	Linsenschraube	Bolt	Vis	Boutje	M5 x 25 vz DIN 985
37	510602	Vierkantmutter	Square nut	Ecrou carré	Moer	M 5 DIN 557 vz
38	034115	Schlüssel	Spanner	Clef	Sleutel	

NIEMEYER Agrartechnik GmbH

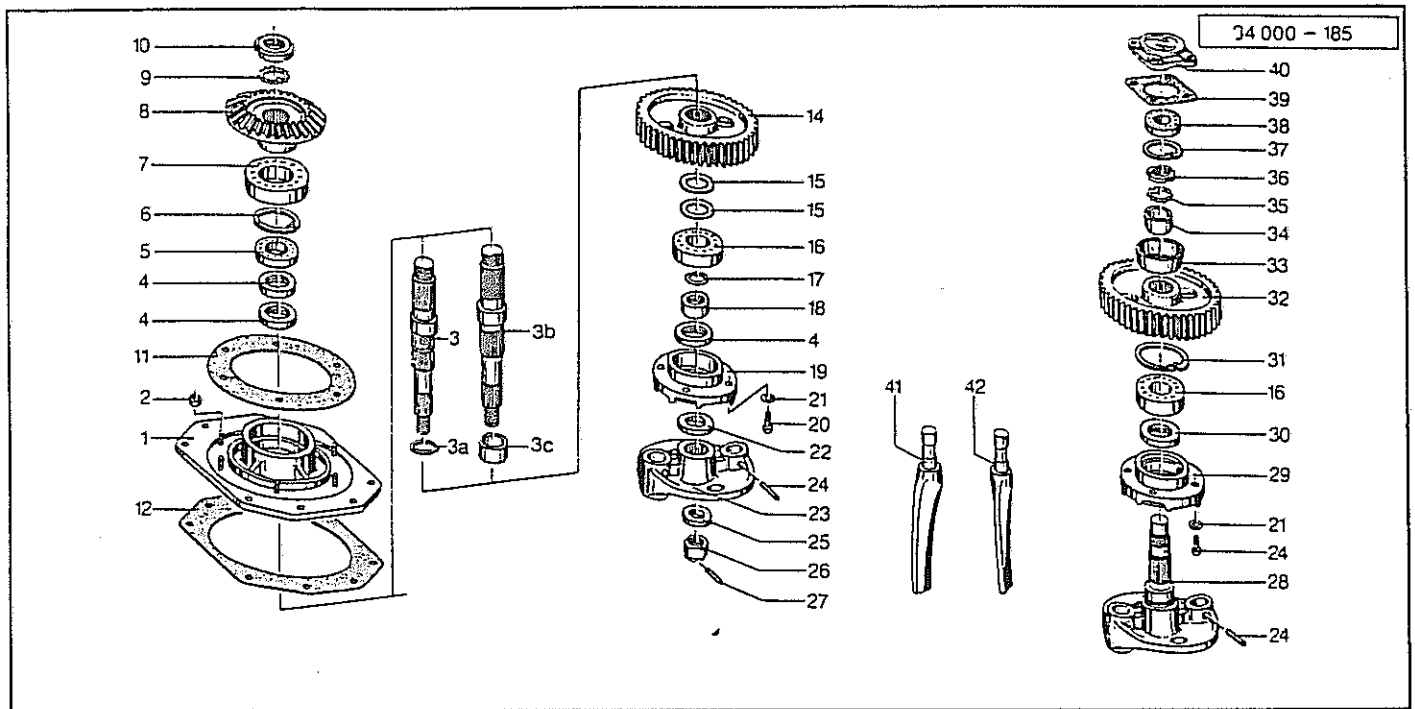
D-48477 Hörstel



34000-0095

Pos.	Id-Nr.	Beschreibung	Description	Désignation	Benaming	
KR 2520/KR 3020						
		bis Masch.-Nr. 5699	until Serial No.5699	jusqu'à n° 5699	tot serieno. 5699	
1	034050	Flansch	Flange	Flasque	Flens	034050G
2	510451	Sechskantmutter	Hex. nut	Ecrou	Zeskante moer	M 12 DIN 980 8
3	034051	Welle	Shaft	Arbre	As	
4	550103	Simmerring	Oil seal	Joint d'étanchéité	Keerring	BASL 60/80x10/12
5	550100	Simmerring	Oil seal	Joint d'étanchéité	Keerring	BA 60/80x10
6	541009	Kege Rollenlager	Taper roller bearing	Roulement a galets	Lager	30210
7	531653	Seegerring	Circlip	Jonc d'arrêt	Seegerring	J 90x3 DIN 472
8	541011	Kege Rollenlager	Taper roller bearing	Roulement a galets	Lager	30215 A
9	034052	Kege rad	Pinion	Pignon conique	Tandwiel	Z=27 L= 78
10	510733	Nutmutter	Grooved nut	Ecrou	Moer	GUP M45x1,5
11	551229	Dichtung	Seal	Joint	Afdichting	290 x 210 x 0,5
11a	551230	Dichtung	Seal	Joint	Afdichting	290 x 210 x 0,75
12	551231	Dichtung	Seal	Joint	Afdichting	0,75
13	531534	Seegerring	Circlip	Jonc d'arrêt	Seegerring	A50x2 DIN471
14	034053	Stirnrad	Gear	Pignon	Tandwiel	Z=47
15	520354	PS-Scheibe	Adaptor washer	Rondelle de calage	Vulring	45/55x1 DIN 988
16	540262	Rillenkugellager	Grooved ball bearing	Roulement	Kogellager	6309
17	550530	O-Ring	O-Ring	Joint torique	O-Ring	OR 44x4
18	034055	Buchse	Bush	Bague	Bus	
19	034056	Flansch	Flange	Flasque	Flens	
20	500762	Sechskantschraube	Hex. bolt	vis	Zeskante bout	M 10x30 DIN 933
21	520577	Sicherungsring	Securing ring	Jonc d'arret	Borgring	VS 10
22	034057	Scheibe	Washer	Rondelle	Schijf	
23	034281	Träger	Bearer	Poutre	Drager	
24	530132	Spannstift	Tension pin	Goupille élastique	Spanstift	12x55 DIN 1481
25	034059	Scheibe	Washer	Rondelle	Schijf	
26	510642	Kronenmutter	Crown nut	Ecrou a couronne	Kroonmoer	M30x2 DIN935
27	530045	Spannstift	Tension pin	Goupille élastique	Spanstift	5x40 DIN 1481
28	034280	Träger	Bearer	Poutre	Drager	
29	034061	Flansch	Flange	Flasque	Flens	
30	550097	Simmerring	Oil seal	Joint d'étanchéité	Keerring	BAUD 55/80x10/8 3 SL
31	531657	Seegerring	Circlip	Jonc d'arrêt	Seegerring	J 100x3 DIN472
32	034054	Stirnrad	Gear	Pignon	Tandwiel	Z=47
33	531532	Seegerring	Circlip	Jonc d'arrêt	Seegerring	A45x2,5 SD DIN471
34	600462	Kugelfangschale	Ball bowl	Coquille	Kogelvangschaal	
35	531650	Seegerring	Circlip	Jonc d'arrêt	Seegerring	J 80x2,5 DIN 472
36	540255	Rillenkugellager	Grooved ball bearing	Roulement	Kogellager	6307 2 RSR
37	551243	Dichtung	Seal	Joint	Afdichting	115 x 115 x 0,75
38	034275	Deckel	Cover	Couvercle	Deksel	034275 G
39	034001	Zinken, links	Tine, left	Dent, gauche	Tand, links	
40	034000	Zinken, rechts	Tine, right	Dent, droite	Tand, rechts	

X alt ersetzt d. 034479 + neuer Befestigung!
siehe ab Masch. Nr. 5700 (Seite 7)

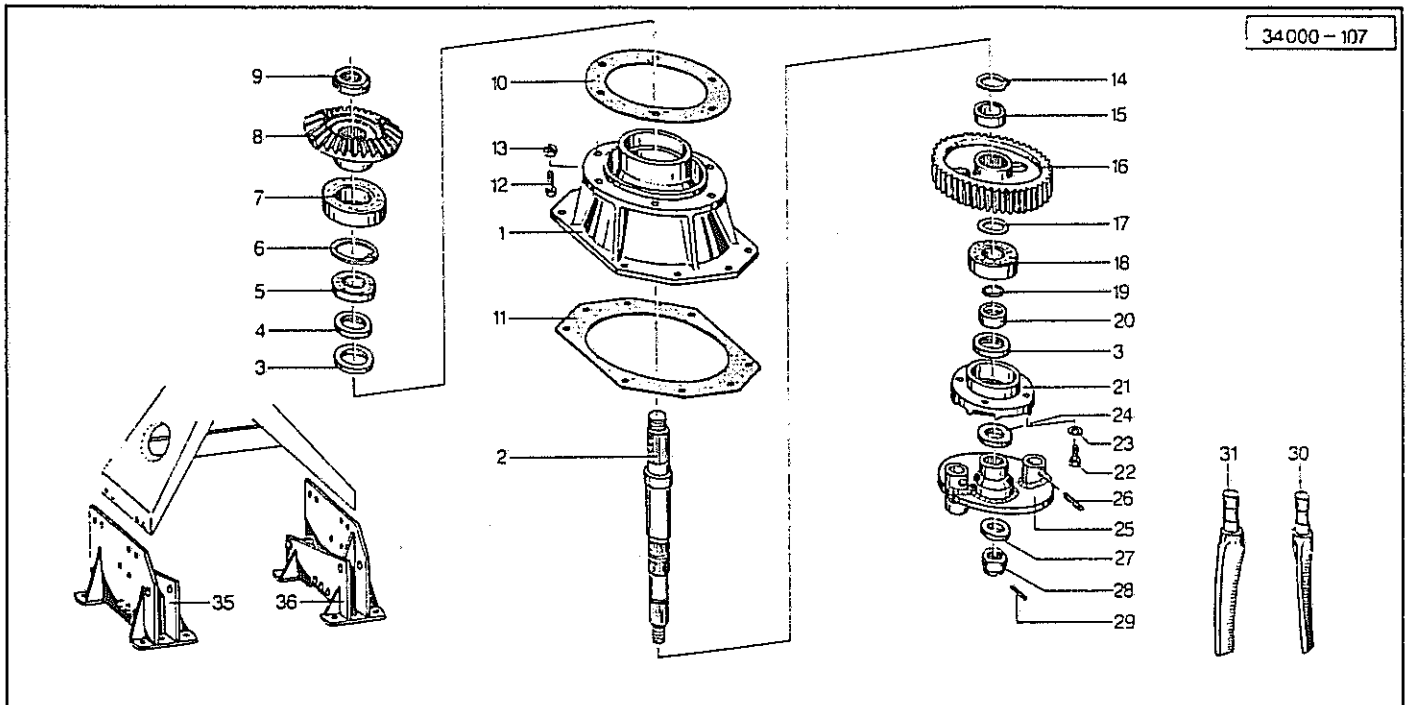


Pos. Id-Nr. Beschreibung Description Désignation Benaming 34000-0096

KR 2520/KR 3020

ab Masch.-Nr. 5700 from Serial No. 5700 à partir du n° 5700 vanaf serieno. 5700

Pos.	Id-Nr.	Beschreibung	Description	Désignation	Benaming	
1	034050	Flansch	Flange	Flasque	Flens	034050G
2	510451	Sechskantmutter	Hex. nut	Ecrou	Zeskante moer	M 12 DIN 980 8
3	034051	Welle <i>340mm</i>	Shaft	Arbre	As	
3a	531534	Seegerring bis Masch.-Nr. 5874	Circlip until Serial No.5874	Jonc d'arrêt jusqu'à n° 5874	Seegerring tot serieno. 5874	A50x2 DIN471
3b	034464	Welle <i>339mm</i> ab Masch.-Nr. 5875	Shaft from Serial No. 5875	Arbre à partir du n° 5875	As vanaf serieno. 5875	
3c	034460	Hülse ab Masch.-Nr. 5875	Bushing from Serial No. 5875	Bague à partir du n° 5875	Bus vanaf serieno. 5875	
4	550103	Simmerring	Oil seal	Joint d'étanchéité	Keerring	BASL 60/80x10/12
5	541009	Kegeirlager	Taper roller bearing	Roulement a galets	Lager	30210
6	531653	Seegerring	Circlip	Jonc d'arrêt	Seegerring	J 90x3 DIN 472
7	541011	Kegeirlager	Taper roller bearing	Roulement a galets	Lager	30215 A
8	034052	Kegeelrad	Pinion	Pignon conique	Tandwiel	Z=27 L= 78
9	520634	Sicherungsblech	Locking plate	Plaque-frein	Borgplaat	45x69x1,25 MB9
10	510734	Nutmutter	Grooved nut	Ecrou	Moer	M45x1,5 KM9 DIN1804
11	551229	Dichtung	Seal	Joint	Afdichting	290 x 210 x 0,5
11a	551230	Dichtung	Seal	Joint	Afdichting	290 x 210 x 0,75
12	551231	Dichtung	Seal	Joint	Afdichting	0,75
14	034053	Stirnrad	Gear	Pignon	Tandwiel	Z=47
15	520354	PS-Scheibe	Adaptor washer	Rondelle de calage	Vulring	45/55x1 DIN 988
16	540262	Rillenkugellager	Grooved ball bearing	Roulement	Kogellager	6309
17	550530	O-Ring	O-Ring	Joint torique	O-Ring	OR 44x4
18	034055	Buchse	Bush	Bague	Bus	
19	034056	Flansch	Flange	Flasque	Flens	
20	500762	Sechskantschraube	Hex. bolt	vis	Zeskante bout	M 10x30 DIN 933
21	520577	Sicherungsring	Securing ring	Jonc d'arret	Borgring	VS 10
22	034057	Scheibe	Washer	Rondelle	Schijf	
23	034445	Träger	Bearer	Poutre	Drager	
24	530132	Spannstift	Tension pin	Goupille élastique	Spanstift	12x55 DIN 1481
25	034059	Scheibe	Washer	Rondelle	Schijf	
26	510642	Kronenmutter	Crown nut	Ecrou a couronne	Kroonmoer	M30x2 DIN935
27	530045	Spannstift	Tension pin	Goupille élastique	Spanstift	5x40 DIN 1481
28	034479	Träger	Bearer	Poutre	Drager	
29	034061	Flansch	Flange	Flasque	Flens	
30	550097	Simmerring	Oil seal	Joint d'étanchéité	Keerring	BAUD 55/80x10/8 3 SL
31	531657	Seegerring	Circlip	Jonc d'arrêt	Seegerring	J 100x3 DIN472
32	034054	Stirnrad	Gear	Pignon	Tandwiel	Z=47
33	034481	Kugelfangschale	Ball bowl	Coquille	Kogelvangschaal	
34	034480	Hülse	Bushing	Bague	Bus	
35	520635	Sicherungsblech	Locking plate	Plaque-frein	Borgplaat	40x62x1,25 MB8
36	510737	Nutmutter	Grooved nut	Ecrou	Moer	M40x1,5 DIN1804 (KM8)
37	531650	Seegerring	Circlip	Jonc d'arrêt	Seegerring	J 80x2,5 DIN 472
38	540255	Rillenkugellager	Grooved ball bearing	Roulement	Kogellager	6307 2 RSR
39	551243	Dichtung	Seal	Joint	Afdichting	115 x 115 x 0,75
40	034275	Deckel	Cover	Couvercle	Deksel	034275 G
41	034000	Zinken, rechts	Tine, right	Dent, droite	Tand, rechts	
42	034001	Zinken, links	Tine, left	Dent, gauche	Tand, links	

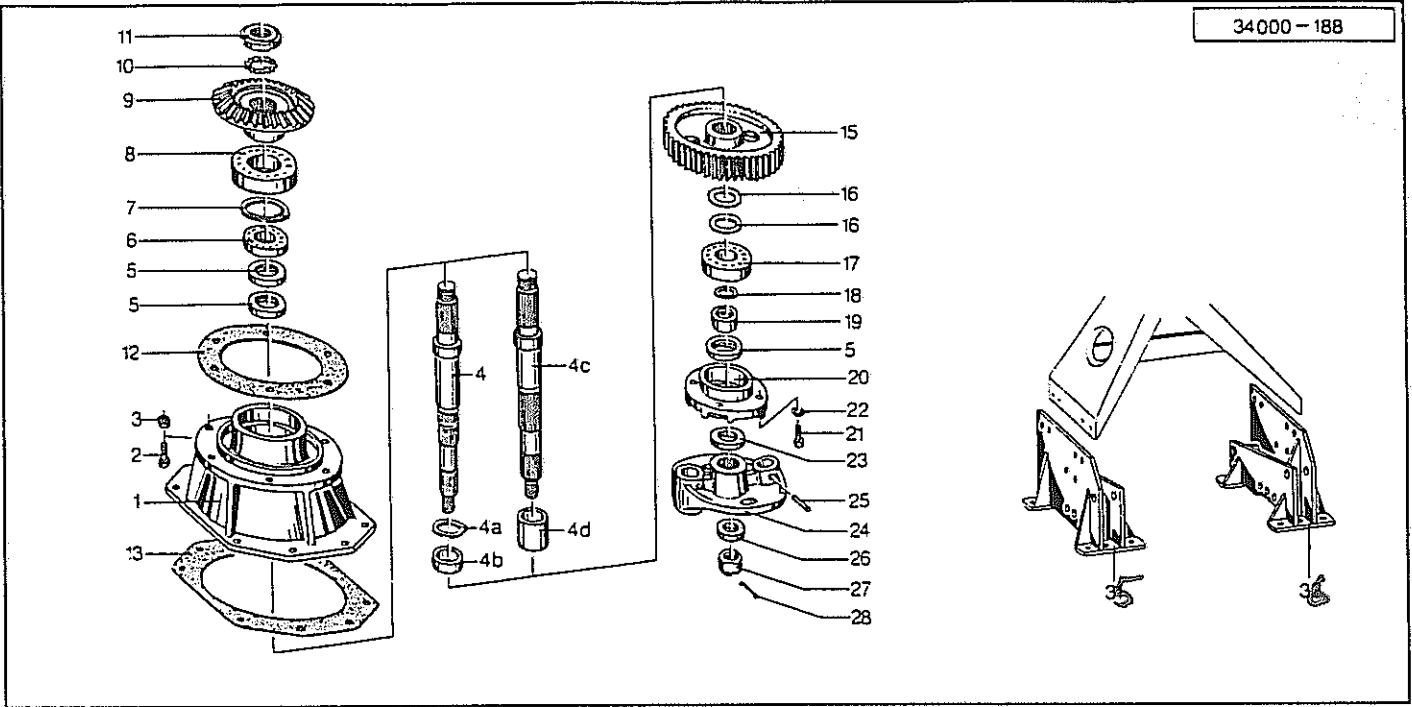


Pos. Id-Nr. Beschreibung Description Désignation Benaming 34000-0097

KR 2520/KR 3020

bis Masch.-Nr. 5699 until Serial No.5699 jusqu'à n° 5699 tot serieno. 5699

1	034210	Flansch	Flange	Flasque	Flens	X13592
2	034145	Welle	Shaft	Arbre	As	
3	550103	Simmerring	Oil seal	Joint d'étanchéité	Keerring	BASL 60/80x10/12
4	550100	Simmerring	Oil seal	Joint d'étanchéité	Keerring	BA 60/80x10
5	541009	Kegelrollenlager	Taper roller bearing	Roulement a galets	Lager	30210
6	531653	Seegerring	Circlip	Jonc d'arrêt	Seegerring	J 90x3 DIN 472
7	541011	Kegelrollenlager	Taper roller bearing	Roulement a galets	Lager	30215 A
8	034052	Kegelrad	Pinion	Pignon conique	Tandwiel	Z=27 L= 78
9	510733	Nutmutter	Grooved nut	Ecrou	Moer	GUP M45x1,5
10	551229	Dichtung	Seal	Joint	Afdichting	290 x 210 x 0,5
10a	551230	Dichtung	Seal	Joint	Afdichting	290 x 210 x 0,75
11	551231	Dichtung	Seal	Joint	Afdichting	0,75
12	500789	Sechskantschraube	Hex. bolt	vis	Zeskante bout	M 12 x 40 DIN 933
13	510451	Sechskantmutter	Hex. nut	Ecrou	Zeskante moer	M 12 DIN 980 8
14	531534	Seegerring	Circlip	Jonc d'arrêt	Seegerring	A50x2 DIN471
15	034211	Hülse	Bushing	Bague	Bus	
16	034053	Stirnrad	Gear	Pignon	Tandwiel	Z=47
17	520354	PS-Scheibe	Adaptor washer	Rondelle de calage	Vulring	45/55x1 DIN 988
18	540262	Rillenkugellager	Grooved ball bearing	Roulement	Kogellager	6309
19	550530	O-Ring	O-Ring	Joint torique	O-Ring	OR 44x4
20	034055	Buchse	Bush	Bague	Bus	
21	034056	Flansch	Flange	Flasque	Flens	
22	500762	Sechskantschraube	Hex. bolt	vis	Zeskante bout	M 10x30 DIN 933
23	520577	Sicherungsring	Securing ring	Jonc d'arrêt	Borgring	VS 10
24	034057	Scheibe	Washer	Rondelle	Schijf	
25	034281	Träger	Bearer	Poutre	Drager	
26	530132	Spannstift	Tension pin	Goupille élastique	Spanstift	12x55 DIN 1481
27	034059	Scheibe	Washer	Rondelle	Schijf	
28	510642	Kronenmutter	Crown nut	Ecrou a couronne	Kroonmoer	M30x2 DIN935
29	530045	Spannstift	Tension pin	Goupille élastique	Spanstift	5x40 DIN 1481
30	034001	Zinken, links	Tine, left	Dent, gauche	Tand, links	
31	034000	Zinken, rechts	Tine, right	Dent, droite	Tand, rechts	
35	034247	Konsole, links	Console, left	Console, gauche	Konsool, links	
36	034248	Konsole, rechts	Console, right	Console, droite	Konsool, rechts	



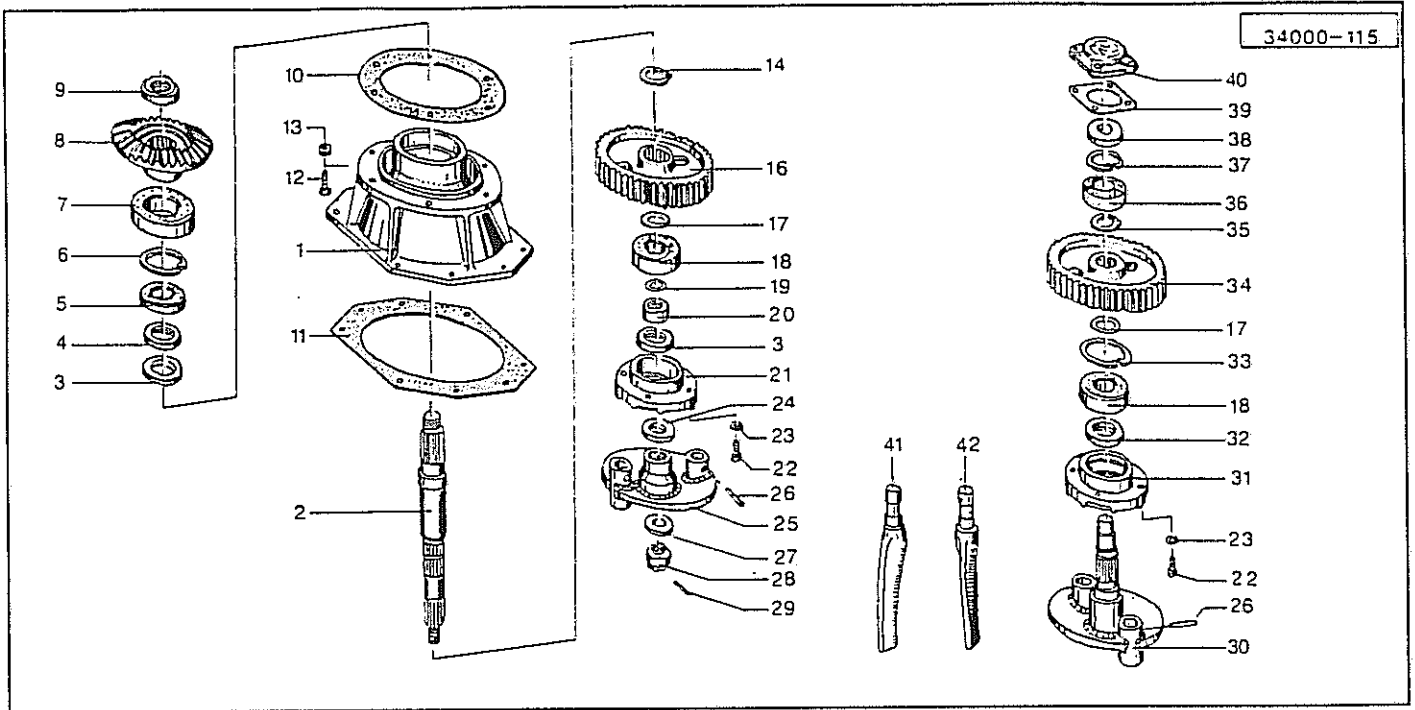
34000-0098

Pos. Id-Nr. Beschreibung Description Désignation Benaming

KR 2520/KR 3020

ab Masch.-Nr. 5700 from Serial No. 5700 à partir du n° 5700 vanaf serieno. 5700

1	034144	Flansch	Flange	Flasque	Flens	X13592
2	500789	Sechskantschraube	Hex. bolt	vis	Zeskante bout	M 12 x 40 DIN 933
3	510451	Sechskantmutter	Hex. nut	Ecrou	Zeskante moer	M 12 DIN 980 8
4	034145	Welle	Shaft	Arbre	As	
4a	531534	Seegerring	Circlip	Jonc d'arrêt	Seegerring	A50x2 DIN471
4b	034211	Hülse	Bushing	Bague	Bus	
4c	034465	Welle	Shaft	Arbre	As	
4d	034467	Hülse	Bushing	Bague	Bus	
5	550103	Simmerring	Oil seal	Joint d'étanchéité	Keerring	BASL 60/80x10/12
6	541009	Kegelrollenlager	Taper roller bearing	Roulement a galets	Lager	30210
7	531653	Seegerring	Circlip	Jonc d'arrêt	Seegerring	J 90x3 DIN 472
8	541011	Kegelrollenlager	Taper roller bearing	Roulement a galets	Lager	30215 A
9	034052	Kegelrad	Pinion	Pignon conique	Tandwiel	Z=27 L= 78
10	520634	Sicherungsblech	Locking plate	Plaque-frein	Borgplaat	45x69x1,25 MB9
11	510734	Nutmutter	Grooved nut	Ecrou	Moer	M45x1,5 KM9 DIN1804
12	551229	Dichtung	Seal	Joint	Afdichting	290 x 210 x 0,5
12a	551230	Dichtung	Seal	Joint	Afdichting	290 x 210 x 0,75
13	551231	Dichtung	Seal	Joint	Afdichting	0,75
15	034053	Stirnrad	Gear	Pignon	Tandwiel	Z=47
16	520354	PS-Scheibe	Adaptor washer	Rondelle de calage	Vulring	45/55x1 DIN 988
17	540262	Rillenkugellager	Grooved ball bearing	Roulement	Kogellager	6309
18	550530	O-Ring	O-Ring	Joint torique	O-Ring	OR 44x4
19	034055	Buchse	Bush	Bague	Bus	
20	034056	Flansch	Flange	Flasque	Flens	
21	500762	Sechskantschraube	Hex. bolt	vis	Zeskante bout	M 10x30 DIN 933
22	520577	Sicherungsring	Securing ring	Jonc d'arret	Borgring	VS 10
23	034057	Scheibe	Washer	Rondelle	Schijf	
24	034445	Träger	Bearer	Poutre	Drager	
25	530132	Spannstift	Tension pin	Goupille élastique	Spanstift	12x55 DIN 1481
26	034059	Scheibe	Washer	Rondelle	Schijf	
27	510642	Kronenmutter	Crown nut	Ecrou a couronne	Kroonmoer	M30x2 DIN935
28	530045	Spannstift	Tension pin	Goupille élastique	Spanstift	5x40 DIN 1481
35	034247	Konsole, links	Console, left	Console, gauche	Konsool, links	
36	034248	Konsole, rechts	Console, right	Console, droite	Konsool, rechts	



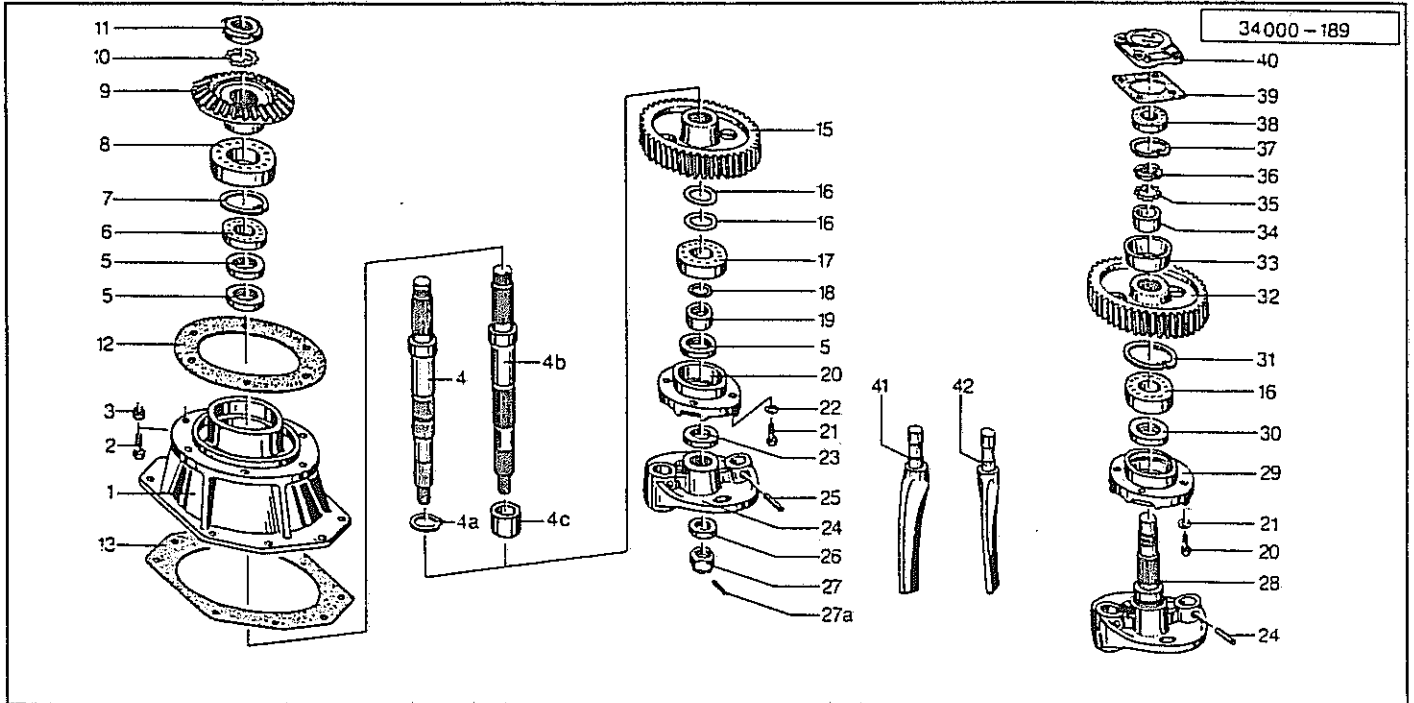
Pos. Id-Nr. Beschreibung Description Désignation Benaming

34000-0099

KR 4020

bis Masch.-Nr. 5699 until Serial No.5699 jusqu'à n° 5699 tot serieno. 5699

1	034144	Flansch	Flange	Flasque	Flens	X13592
2	034145	Welle	Shaft	Arbre	As	
3	550103	Simmerring	Oil seal	Joint d'étanchéité	Keerring	BASL 60/80x10/12
4	550100	Simmerring	Oil seal	Joint d'étanchéité	Keerring	BA 60/80x10
5	541009	Kegelrollenlager	Taper roller bearing	Roulement a galets	Lager	30210
6	531653	Seegerring	Circlip	Jonc d'arrêt	Seegerring	J 90x3 DIN 472
7	541011	Kegelrollenlager	Taper roller bearing	Roulement a galets	Lager	30215 A
8	034052	Kegeelrad	Pinion	Pignon conique	Tandwiel	Z=27 L= 78
9	510733	Nutmutter	Grooved nut	Ecrou	Moer	GUP M45x1,5
10	551229	Dichtung	Seal	Joint	Afdichting	290 x 210 x 0,5
10a	551230	Dichtung	Seal	Joint	Afdichting	290 x 210 x 0,75
11	551231	Dichtung	Seal	Joint	Afdichting	0,75
12	500789	Sechskantschraube	Hex. bolt	vis	Zeskante bout	M 12 x 40 DIN 933
13	510451	Sechskantmutter	Hex. nut	Ecrou	Zeskante moer	M 12 DIN 980 8
14	531534	Seegerring	Circlip	Jonc d'arrêt	Seegerring	A50x2 DIN471
16	034146	Stirnrad	Gear	Pignon	Tandwiel	Z=47
17	520354	PS-Scheibe	Adaptor washer	Rondelle de calage	Vulring	45/55x1 DIN 988
18	540262	Rillenkugellager	Grooved ball bearing	Roulement	Kogellager	6309
19	550530	O-Ring	O-Ring	Joint torique	O-Ring	OR 44x4
20	034055	Buchse	Bush	Bague	Bus	
21	034056	Flansch	Flange	Flasque	Flens	
22	500762	Sechskantschraube	Hex. bolt	vis	Zeskante bout	M 10x30 DIN 933
23	520577	Sicherungsring	Securing ring	Jonc d'arret	Borgring	VS 10
24	034057	Scheibe	Washer	Rondelle	Schijf	
25	034348	Träger	Bearer	Poutre	Drager	
26	530132	Spannstift	Tension pin	Goupille élastique	Spanstift	12x55 DIN 1481
27	034059	Scheibe	Washer	Rondelle	Schijf	
28	510642	Kronenmutter	Crown nut	Ecrou a couronne	Kroonmoer	M30x2 DIN935
29	530045	Spannstift	Tension pin	Goupille élastique	Spanstift	5x40 DIN 1481
30	034349	Träger	Bearer	Poutre	Drager	
31	034061	Flansch	Flange	Flasque	Flens	
32	550097	Simmerring	Oil seal	Joint d'étanchéité	Keerring	BAUD 55/80x10/8 3 SL
33	531657	Seegerring	Circlip	Jonc d'arrêt	Seegerring	J 100x3 DIN472
34	034147	Stirnrad	Gear	Pignon	Tandwiel	L=40
35	531532	Seegerring	Circlip	Jonc d'arrêt	Seegerring	A45x2,5 SO DIN471
36	600462	Kugelfangschale	Ball bowl	Coquille	Kogelvangschaal	
37	531650	Seegerring	Circlip	Jonc d'arrêt	Seegerring	J 80x2,5 DIN 472
38	540255	Rillenkugellager	Grooved ball bearing	Roulement	Kogellager	6307 2 RSR
39	551232	Dichtung	Seal	Joint	Afdichting	110/85x0,75
40	034063	Deckel	Cover	Couvercle	Deksel	034063 G

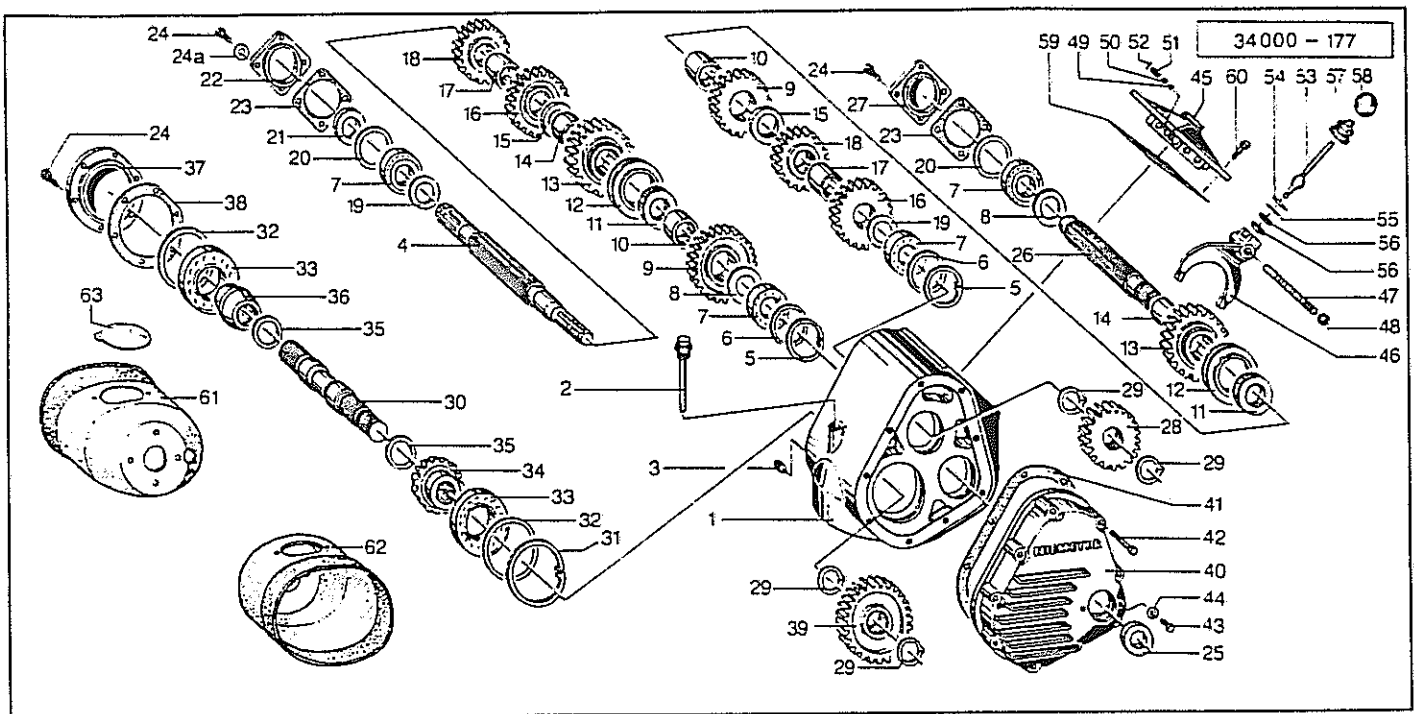


Pos. Id-Nr. Beschreibung Description Désignation Benaming 34000-00100

KR 4020

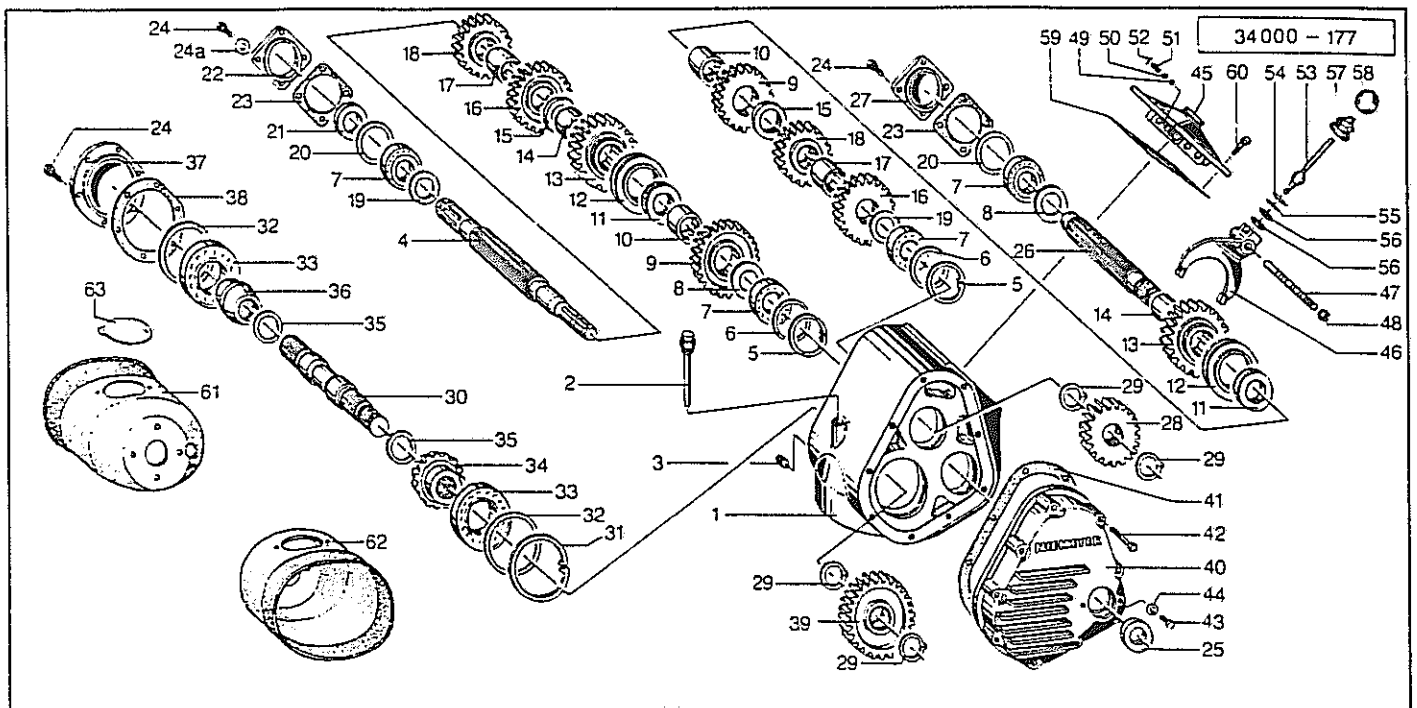
ab Masch.-Nr. 5700 from Serial No. 5700 à partir du n° 5700 vanaf serieno. 5700

Pos.	Id-Nr.	Beschreibung	Description	Désignation	Benaming	
1	034144	Flansch	Flange	Flasque	Flens	X13592
2	500789	Sechskantschraube	Hex. bolt	vis	Zeskante bout	M 12 x 40 DIN 933
3	510451	Sechskantmutter	Hex. nut	Ecrou	Zeskante moer	M 12 DIN 980 8
4	034145	Welle	Shaft	Arbre	As	
		bis Masch.-Nr. 5874	until Serial No. 5874	jusqu'à n° 5874	tot serieno. 5874	
4a	531534	Seegerring	Circlip	Jonc d'arrêt	Seegerring	A50x2 DIN471
		bis Masch.-Nr. 5874	until Serial No. 5874	jusqu'à n° 5874	tot serieno. 5874	
4b	034465	Welle	Shaft	Arbre	As	
		ab Masch.-Nr. 5875	from Serial No. 5875	à partir du n° 5875	vanaf serieno. 5874	
4c	034460	Hülse	Bushing	Bague	Bus	
		ab Masch.-Nr. 5875	from Serial No. 5875	à partir du n° 5875	vanaf serieno. 5875	
5	550103	Simmerring	Oil seal	Joint d'étanchéité	Keerring	BASL 60/80x10/12
6	541009	Kege Rollenlager	Taper roller bearing	Roulement a galets	Lager	30210
7	531653	Seegerring	Circlip	Jonc d'arrêt	Seegerring	J 90x3 DIN 472
8	541011	Kege Rollenlager	Taper roller bearing	Roulement a galets	Lager	30215 A
9	034052	Kege Rad	Pinion	Pignon conique	Tandwiel	Z=27 L= 78
10	520634	Sicherungsblech	Locking plate	Plaque-frein	Borgplaat	45x69x1,25 MB9
11	510734	Nutmutter	Grooved nut	Ecrou	Moer	M45x1,5 KM9 DIN1804
12	551229	Dichtung	Seal	Joint	Afdichting	290 x 210 x 0,5
12a	551230	Dichtung	Seal	Joint	Afdichting	290 x 210 x 0,75
13	551231	Dichtung	Seal	Joint	Afdichting	0,75
15	034146	Stirnrad	Gear	Pignon	Tandwiel	Z=47
16	520354	PS-Scheibe	Adaptor washer	Rondelle de calage	Vulring	45/55x1 DIN 988
17	540262	Rillenkugellager	Grooved ball bearing	Roulement	Kogellager	6309
18	550530	O-Ring	O-Ring	Joint torique	O-Ring	OR 44x4
19	034055	Buchse	Bush	Bague	Bus	
20	034056	Flansch	Flange	Flasque	Flens	
21	500762	Sechskantschraube	Hex. bolt	vis	Zeskante bout	M 10x30 DIN 933
22	520577	Sicherungsring	Securing ring	Jonc d'arrêt	Borgring	VS 10
23	034057	Scheibe	Washer	Rondelle	Schijf	
24	034445	Träger	Bearer	Poutre	Drager	
25	530132	Spannstift	Tension pin	Goupille élastique	Spanstift	12x55 DIN 1481
26	034059	Scheibe	Washer	Rondelle	Schijf	
27	510642	Kronenmutter	Crown nut	Ecrou a couronne	Kroonmoer	M30x2 DIN935
27a	530045	Spannstift	Tension pin	Goupille élastique	Spanstift	5x40 DIN 1481
28	034479	Träger	Bearer	Poutre	Drager	
29	034061	Flansch	Flange	Flasque	Flens	
30	550097	Simmerring	Oil seal	Joint d'étanchéité	Keerring	BAUD 55/80x10/8 3 SL
31	531657	Seegerring	Circlip	Jonc d'arrêt	Seegerring	J 100x3 DIN472
32	034147	Stirnrad	Gear	Pignon	Tandwiel	L=40
33	034481	Kugelfangschaale	Ball bowl	Coquille	Kogelvangschaal	
34	034480	Hülse	Bushing	Bague	Bus	
35	520635	Sicherungsblech	Locking plate	Plaque-frein	Borgplaat	40x62x1,25 MB8
36	510737	Nutmutter	Grooved nut	Ecrou	Moer	M40x1,5 DIN1804 (KMB)
37	531650	Seegerring	Circlip	Jonc d'arrêt	Seegerring	J 80x2,5 DIN 472
38	540255	Rillenkugellager	Grooved ball bearing	Roulement	Kogellager	6307 2 RSR
39	551243	Dichtung	Seal	Joint	Afdichting	115 x 115 x 0,75
40	034275	Deckel	Cover	Couvercle	Deksel	034275 G
41	034000	Zinken, rechts	Tine, right	Dent, droite	Tand, rechts	
42	034001	Zinken, links	Tine, left	Dent, gauche	Tand, links	



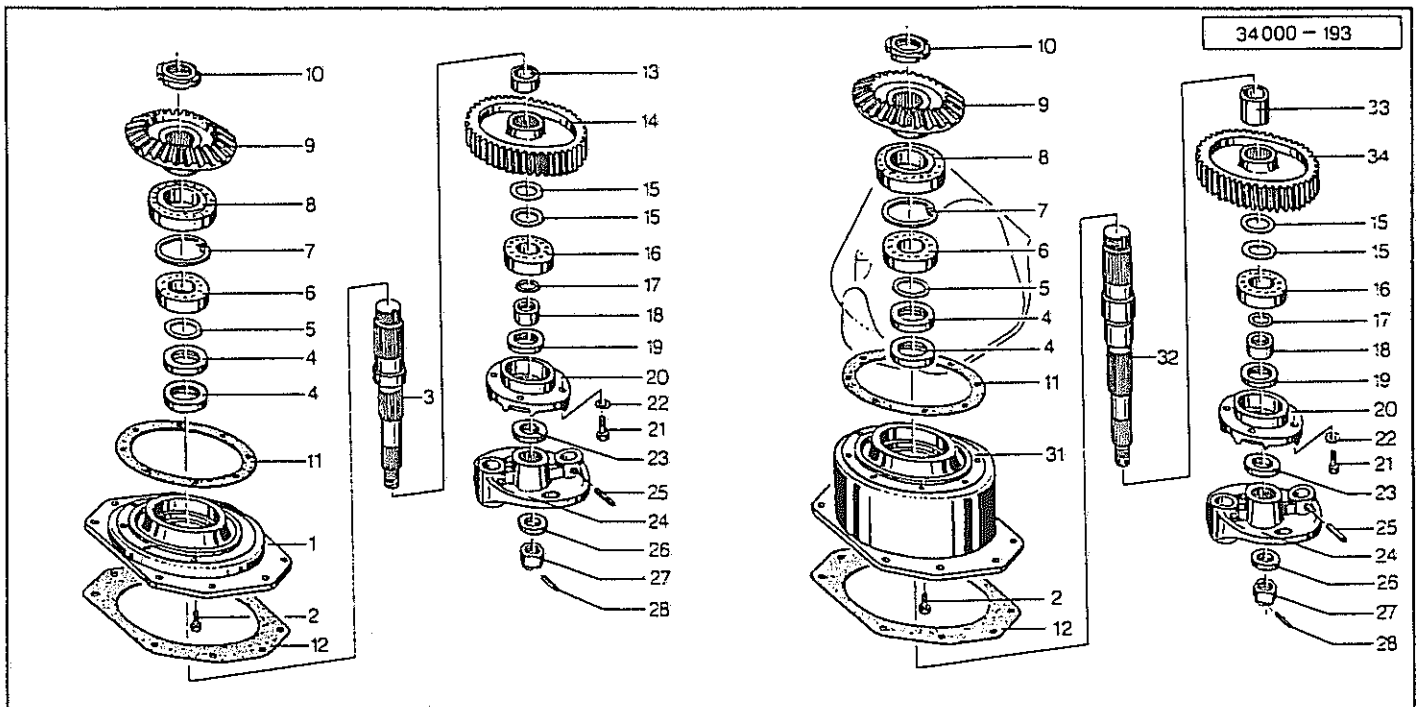
34000-00112

Pos.	Id-Nr.	Beschreibung	Description	Désignation	Benaming	
1	034508	Gehäuse	Casing	Carter	Huis	
2	034544	Stopfen	Plug	Bouchon	Dop	M16x1,5 (G10.80117)
3	034545	Entlüftungstopfen	Breather	Reniflard	Pijlstopk vuldop	M16x1,5 (G13.80135)
4	034509	Welle	Shaft	Arbre	As	(917.502.01075)
5	531652	Seegerring	Circlip	Jonc d'arrêt	Seegerring	J 85x3 DIN 472
6	520389	Paßscheibe	Adaptor washer	Rondelle de calage	Vulschijf	72/85x2 DIN988
7	541044	Kege Rollenlager	Taper roller bearing	Roulement a galets	Lager	32209
8	520267	Scheibe	Washer	Rondelle	Schijf	45/73x5,5 (SKF)
9	034510	Stirnrad	Gear	Pignon	Tandwiel	Z=21 (917.R02.01068)
10	034511	Buchse	Bush	Bague	Bus	(917.R30.01081)
11	034512	Ring	Ring	Joint torique	Ring	(917.R32.01079)
12	034513	Ring	Ring	Joint torique	Ring	(917.R40.01078)
13	034514	Stirnrad	Gear	Pignon	Tandwiel	Z=24 (917.R02.01069)
14	034515	Buchse	Bush	Bague	Bus	(917.R30.01080)
15	034516	Distanz	Spacer	Entretoise	Verhogingstuk	(917.R30.01082)
16	034517	Stirnrad	Gear	Pignon	Tandwiel	Z=22 (917.R02.01067)
17	034518	Hülse	Bushing	Bague	Bus	(917.V10.01083)
18	034519	Stirnrad	Gear	Pignon	Tandwiel	Z=19 (917.R01.01070)
19	520268	Scheibe	Washer	Rondelle	Schijf	45/65x4 (SKF)
20	520384	Paßscheibe	Adaptor washer	Rondelle de calage	Vulschijf	72x85x0,20 DIN988
20a	520385	Paßscheibe	Adaptor washer	Rondelle de calage	Vulschijf	72/85x0,25 DIN988
20b	520386	Paßscheibe	Adaptor washer	Rondelle de calage	Vulschijf	72/85x0,35 DIN988
20c	520387	Paßscheibe	Adaptor washer	Rondelle de calage	Vulschijf	72/85x0,50 DIN988
20d	520388	Paßscheibe	Adaptor washer	Rondelle de calage	Vulschijf	72/85x1,50 DIN988
21	550085	Simmerring	Oil seal	Joint d'étanchéité	Keerring	BA 45/72x8
22	034520	Deckel	Cover	Couvercle	Deksel	(131.743.00411)
23	034537	Dichtung	Seal	Joint	Afdichting	
24	500762	Sechskantschraube	Hex. bolt	vis	Zeskante bout	M 10x30 DIN 933
24a	520063	Scheibe	Washer	Rondelle	Schijf	11/34x3 vz
25	550052	Simmerring	Oil seal	Joint d'étanchéité	Keerring	BA 35/62x7
26	034521	Welle	Shaft	Arbre	As	(917.502.01076)
27	034522	Deckel	Cover	Couvercle	Deksel	(917.T41.01018)
28	034523	Stirnrad	Gear	Pignon	Tandwiel	Z=20 (917.R01.01074)
29	531532	Seegerring	Circlip	Jonc d'arrêt	Seegerring	A45x2,5 SD DIN471
30	034524	Welle	Shaft	Arbre	As	(917.502.01077)
31	551663	Seegerring	Circlip	Jonc d'arrêt	Seegerring	J125x4 DIN472
32	520405	Paßscheibe	Adaptor washer	Rondelle de calage	Vulschijf	110/125x0,20 DIN988
32a	520406	Paßscheibe	Adaptor washer	Rondelle de calage	Vulschijf	110/125x0,25 DIN988
32b	520407	Paßscheibe	Adaptor washer	Rondelle de calage	Vulschijf	110/125x0,35 DIN988
32c	520408	Paßscheibe	Adaptor washer	Rondelle de calage	Vulschijf	110/125x0,50 DIN988
32d	520409	Paßscheibe	Adaptor washer	Rondelle de calage	Vulschijf	110/125x2,50 DIN988
33	541012	Kege Rollenlager	Taper roller bearing	Roulement a galets	Lager	30214
34	034525	Kege Rad	Pinion	Pignon conique	Tandwiel	Z=13 KR 2520 (917.R15.016082)
34a	034526	Buchse	Bush	Bague	Bus	KR 3020 / KR 4020
35	520367	Paßscheibe	Adaptor washer	Rondelle de calage	Vulschijf	50/60x2 DIN988
36	034526	Buchse	Bush	Bague	Bus	KR 2520
36a	034525	Kege Rad	Pinion	Pignon conique	Tandwiel	Z=13 KR 3020/KR 4020 (917.R15.016082)
37	034527	Deckel	Cover	Couvercle	Deksel	
38	034538	Dichtung	Seal	Joint	Afdichting	
39	034528	Stirnrad	Gear	Pignon	Tandwiel	Z=27 (917.R01.01073)
40	034529	Deckel	Cover	Couvercle	Deksel	
41	034539	Dichtung	Seal	Joint	Afdichting	
42	500375	Sechskantschraube	Hex. bolt	vis	Zeskante bout	M 8x65 DIN 931 8.8
43	500742	Sechskantschraube	Hex. bolt	vis	Zeskante bout	M 8x20 DIN933 8.8
44	520033	Scheibe	Washer	Rondelle	Schijf	8.4/28x2



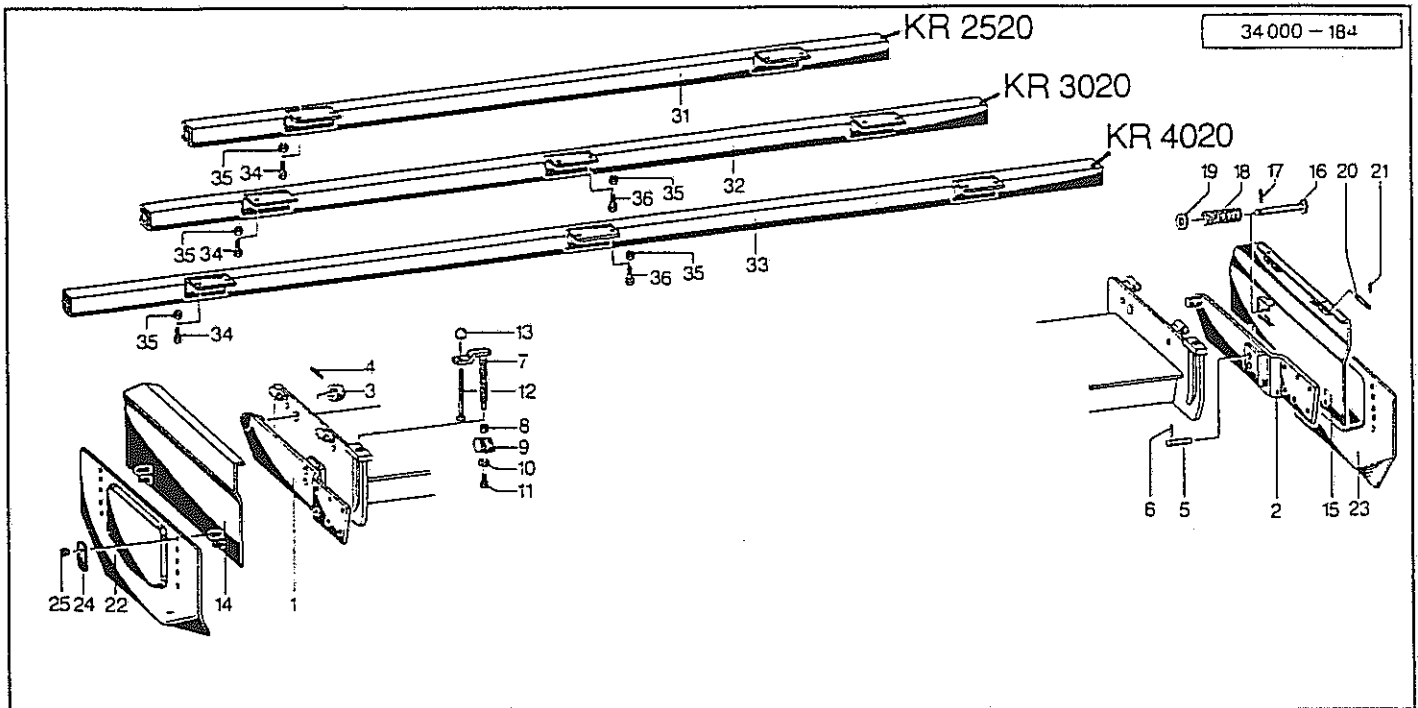
34000-0077

Pos.	Id-Nr.	Beschreibung	Description	Désignation	Benaming	
45	034530	Deckel	Cover	Couvercle	Deksel	(917.Q41.01786)
46	034531	Schaltklaue	Shift-claw	Griffe d'accouplement	Schakelklauw	(917.Q31.01087)
47	034532	Welle	Shaft	Arbre	As	(917.V02.01088)
48	531507	Seegerring	Circlip	Jonc d'arrêt	Seegerring	A16x1 DIN471
49	531533	Distanz	Spacer	Entretoise	Verhogingstuk	(917.V11.01092)
50	541617	Kugel	Ball	Boule	Kogel	5/16"
51	034541	Druckfeder	Compression spring	Ressort	Drukveer	(C90.80115)
52	530015	Spannstift	Tension pin	Goupille élastique	Spanstift	3x15 DIN1481
53	034534	Schalthebel	Shift-lever	Levier de commande	Schakelhendel	(917.V30.01613)
54	531617	Seegerring	Circlip	Jonc d'arrêt	Seegerring	J32x1,2 DIN472
55	560710	Tellerfeder	Spring washer	Rondelle belleville	Schijf	31,7x20,4x0,4
56	034535	Lager	Bearing	Palier	Lager	(916.V33.010031)
57	034546	Schutz	Guard	Garant	Bescherming	(916.L51.01032)
58	570375	Kugelknopf	Ball head	Boule	Kogelkop	32
59	034540	Dichtung	Seal	Joint	Afdichting	
60	500762	Sechskantschraube	Hex. bolt	vis	Zeskante bout	M 10x30 DIN 933
61	034375	Schutztopf	Protective lid	Protecteur	Kap	
62	034376	Schutztopf	Protective lid	Protecteur	Kap	
63	610746	Deckel	Cover	Couvercle	Deksel	



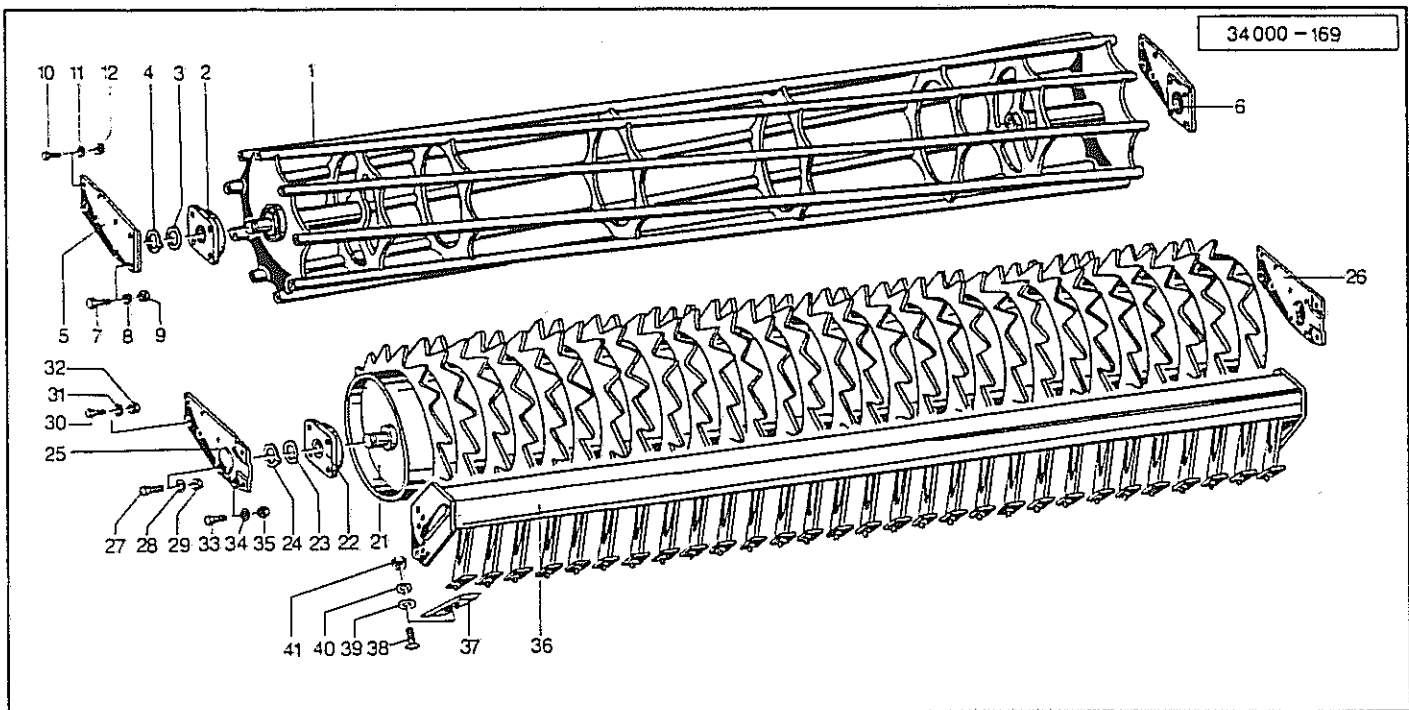
34000-00101

Pos.	Id-Nr.	Beschreibung	Description	Désignation	Benaming	
1	034353	Flansch	Flange	Flasque	Flens	X19942
2	500794	Sechskantschraube	Hex. bolt	vis	Zeskante bout	M12x50 DIN933 8.8
3	034470	Welle	Shaft	Arbre	As	
4	550107	Simerring	Oil seal	Joint d'étanchéité	Keerring	BA 65/90x10
5	520374	Paßscheibe	Adaptor washer	Rondelle de calage	Vulschijf	60/75x2 DIN988
6	541010	Kege Rollenlager	Taper roller bearing	Roulement a galets	Lager	30212
7	531660	Seegerring	Circlip	Jonc d'arrêt	Seegerring	J 110x4 DIN 472
8	541013	Kege Rollenlager	Taper roller bearing	Roulement a galets	Lager	30216
9	034536	Kege Rad	Pinion	Pignon conique	Tandwiel	Z=28 (917.R15.01683)
10	034542	Nutmutter	Grooved nut	Ecrou	Moer	M55x1,5 (A24.80346)
11	034543	Dichtung	Seal	Joint	Afdichting	
12	551231	Dichtung	Seal	Joint	Afdichting	0,75
13	034458	Hülse	Bushing	Bague	Bus	
14	034053	Stirnrad	Gear	Pignon	Tandwiel	Z=47
15	520354	PS-Scheibe	Adaptor washer	Rondelle de calage	Vulring	45/55x1 DIN 988
16	540262	Rillenkugellager	Grooved ball bearing	Roulement	Kogellager	6309
17	550530	O-Ring	O-Ring	Joint torique	O-Ring	OR 44x4
18	034055	Buchse	Bush	Bague	Bus	
19	550103	Simerring	Oil seal	Joint d'étanchéité	Keerring	BASL 60/80x10/12
20	034056	Flansch	Flange	Flasque	Flens	
21	500762	Sechskantschraube	Hex. bolt	vis	Zeskante bout	M 10x30 DIN 933
22	500577	Sicherungsring	Securing ring	Jonc d'arret	Borgring	VS10
23	034057	Scheibe	Washer	Rondelle	Schijf	
24	034445	Träger	Bearer	Poutre	Drager	
25	530132	Spannstift	Tension pin	Goupille élastique	Spanstift	12x55 DIN 1481
26	034459	Scheibe	Washer	Rondelle	Schijf	
27	510642	Kronenmutter	Crown nut	Ecrou a couronne	Kroonmoer	M30x2 DIN935
28	530045	Spannstift	Tension pin	Goupille élastique	Spanstift	5x40 DIN 1481
31	034378	Flansch	Flange	Flasque	Flens	X16368
32	034377	Welle	Shaft	Arbre	As	
33	034467	Hülse	Bushing	Bague	Bus	KR 2520 / KR 3020
33a	034460	Hülse	Bushing	Bague	Bus	KR 4020
34	034053	Stirnrad	Gear	Pignon	Tandwiel	Z=47 KR 2520/KR 3020
34a	034146	Stirnrad	Gear	Pignon	Tandwiel	Z=47 KR 4020

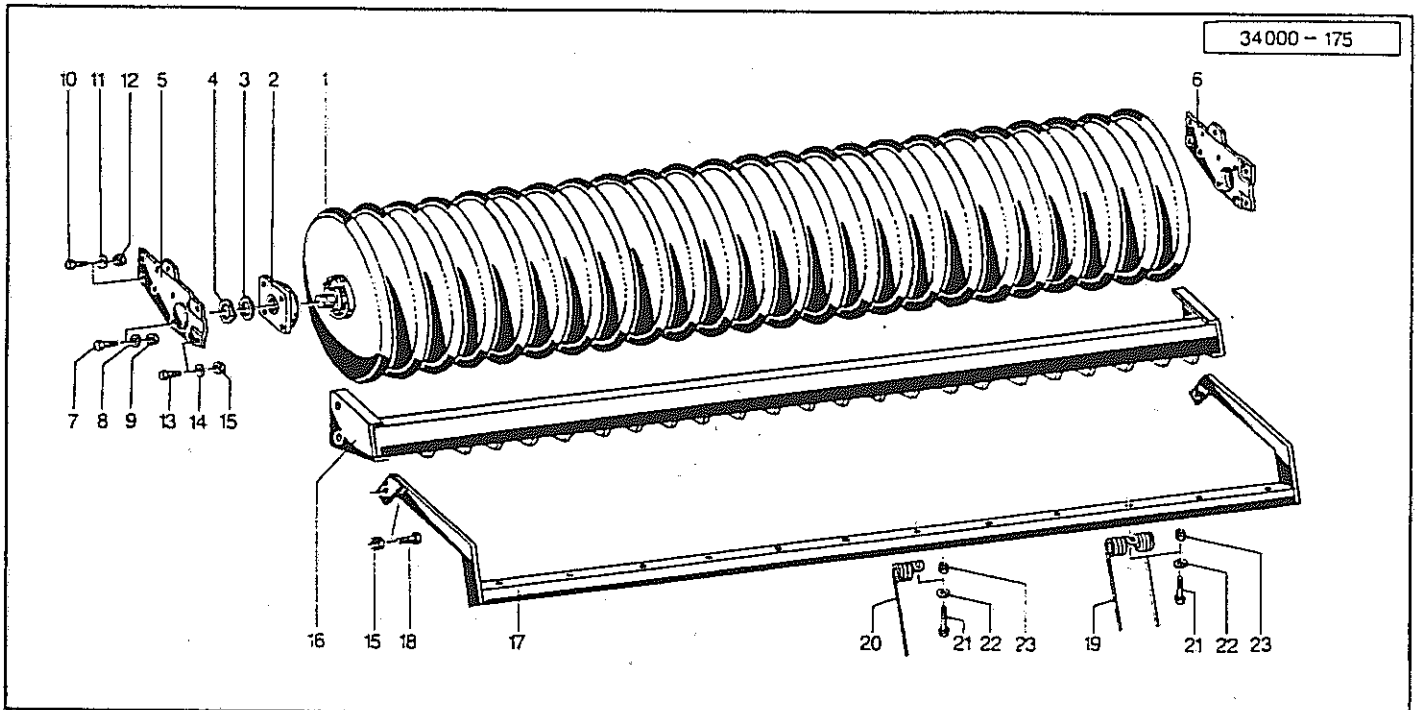


34000-0079

Pos.	Id-Nr.	Beschreibung	Description	Désignation	Benaming	
1	034361	Halter, links	Bracket, left	Support, gauche	Houder, links	
2	034360	Halter, rechts	Bracket, right	Support, droite	Houder, rechts	
3	034030	Stelling	Ring	Bague	Ring	
4	530096	Spannstift	Tension pin	Goupille élastique	Spanstift	8x50 DIN 1481
5	034364	Bolzen	Pin	Axe	Pennen	
6	530063	Spannstift	Tension pin	Goupille élastique	Spanstift	6x40 DIN 1481
7	034362	Kurbel	Crank handle	Manivelle de réglage	Spindel	
8	541763	Buchse	Bush	Bague	Bus	16/18x20
9	034354	Anschlag	Stop	Butée	Aanslag	034354 G
10	520036	Scheibe	Washer	Rondelle	Schijf	8,4/20x1,5
11	500741	Sechskantschraube	Hex. bolt	vis	Zeskante bout	M 8x15 DIN 933 8.8
12	034363	Kurbelarm	Crank arm	Bras de Manivelle	Krukarm	
13	570385	Kugelknopf	Ball head	Boule	Kogelkop	21 C 4012 R
14	034369	Seitenteil, links	Side plate, left	Plaque latérale, g.	Zijplaat, links	
15	034370	Seitenteil, rechts	Side plate, right	Plaque latérale, dr.	Zijplaat, rechts	
16	034305	Bolzen	Pin	Axe	Pennen	
17	530062	Spannstift	Tension pin	Goupille élastique	Spanstift	6x40 DIN 1481
18	560313	Druckfeder	Compression spring	Ressort	Drukveer	100x36x7
19	520114	Scheibe	Washer	Rondelle	Schijf	17/38x3
20	034368	Bolzen	Pin	Axe	Pennen	
21	530049	Spannstift	Tension pin	Goupille élastique	Spanstift	5x20 DIN 1481
22	034019	Prallblech, links	Deflection plate, L/H	Défecteur, gauche	Steun, links	
23	034018	Prallblech, rechts	Deflection plate, R/H	Défecteur, droite	Steun, rechts	
24	034020	Platte	Plate	Plaquette	Plaat	
25	510450	Sechskantmutter	Hex. nut	Ecrou	Zeskante moer	M 10 DIN 980 8
31	034448	Prallschiene	Breaker bar	Traverse	Zijbord	
32	034446	Prallschiene	Breaker bar	Traverse	Zijbord	
33	034447	Prallschiene	Breaker bar	Traverse	Zijbord	
34	500763	Sechskantschraube	Hex. bolt	vis	Zeskante bout	M 10x35 DIN 933 8.8
35	510512	Sechskantmutter	Hex. nut	Ecrou	Zeskante moer	M 10 DIN 985 8
36	500457	Sechskantschraube	Hex. bolt	vis	Zeskante bout	M10x50 DIN931

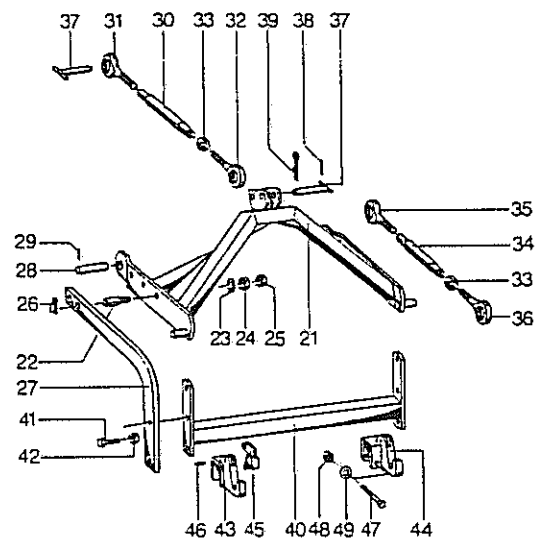
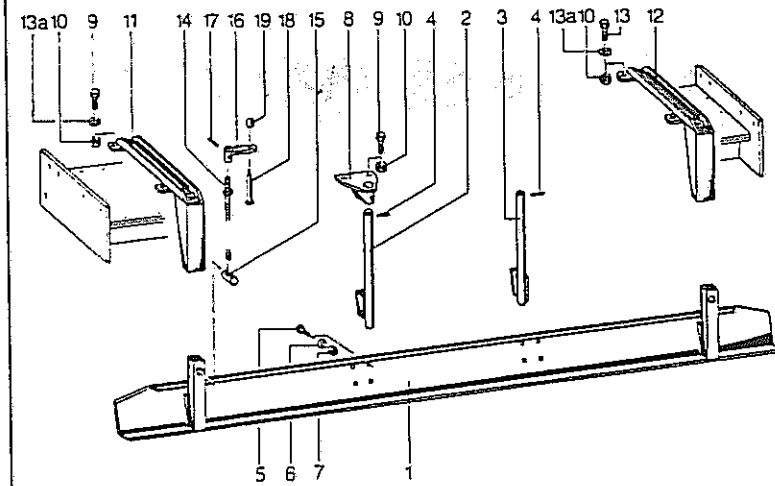


Pos.	Id-Nr.	Beschreibung	Description	Désignation	Benaming	
						34000-00102
1	034032	Nivelierwalze	Crumbler Roller	Rouleau	Wals	KR 3020
1a	034031	Nivelierwalze	Crumbler Roller	Rouleau	Wals	KR 2520
1b	034148	Nivelierwalze	Crumbler Roller	Rouleau	Wals	KR 4020
2	541301	Flanschlager	Flange bearing	Palier	Flenslager	M-ULF 207 DI
3	520467	Scheibe	Washer	Rondelle	Schijf	35/45x2,5 DIN 988
4	531524	Seegerring	Circlip	Jonc d'arrêt	Seegerring	A35x1,5 DIN472
5	034245	Platte, links	Plate, left	Plaquette, gauche	Plaat, links	
6	034246	Platte, rechts	Plate, right	Plaquette, droite	Plaat, rechts	
7	500485	Sechskantschraube	Hex. bolt	vis	Zeskante bout	M 12x60 DIN 931 8.8
8	520578	Sicherungsring	Securing ring	Jonc d'arret	Borgring	VS12
9	510451	Sechskantmutter	Hex. nut	Ecrou	Zeskante moer	M 12 DIN 980 8
10	500811	Sechskantschraube	Hex. bolt	vis	Zeskante bout	M 14x40 DIN 933 8.8
11	520587	Sicherungsring	Securing ring	Jonc d'arret	Borgring	VS 14
12	510458	Sechskantmutter	Hex. nut	Ecrou	Zeskante moer	M 14 DIN 980 8
21	034077	Stachelwalze	Spiked roller	Rouleau hérissé	Puntrol	KR 3020
21a	034076	Stachelwalze	Spiked roller	Rouleau hérissé	Puntrol	KR 2520
21b	034149	Stachelwalze	Spiked roller	Rouleau hérissé	Puntrol	KR 4020
22	541301	Flanschlager	Flange bearing	Palier	Flenslager	M-ULF 207 DI
23	520467	Scheibe	Washer	Rondelle	Schijf	35/45x2,5 DIN 988
24	531524	Seegerring	Circlip	Jonc d'arrêt	Seegerring	A35x1,5 DIN472
25	034359	Platte, links	Plate, left	Plaquette, gauche	Plaat, links	
26	034358	Platte, rechts	Plate, right	Plaquette, droite	Plaat, rechts	
27	500485	Sechskantschraube	Hex. bolt	vis	Zeskante bout	M 12x60 DIN 931 8.8
28	520578	Sicherungsring	Securing ring	Jonc d'arret	Borgring	VS12
29	510451	Sechskantmutter	Hex. nut	Ecrou	Zeskante moer	M 12 DIN 980 8
30	500811	Sechskantschraube	Hex. bolt	vis	Zeskante bout	M 14x40 DIN 933 8.8
31	520587	Sicherungsring	Securing ring	Jonc d'arret	Borgring	VS 14
32	510458	Sechskantmutter	Hex. nut	Ecrou	Zeskante moer	M 14 DIN 980 8
33	500822	Sechskantschraube	Hex. bolt	vis	Zeskante bout	M 16x40 DIN 933 8.8
34	520580	Sicherungsring	Securing ring	Jonc d'arret	Borgring	VS 16
35	510452	Sechskantmutter	Hex. nut	Ecrou	Zeskante moer	M 16 DIN 980 8
36	034225	Abstreiferbalken	Scraper bar	Bati racloir	Balk voor schrapers	KR 3020
36a	034224	Abstreiferbalken	Scraper bar	Bati racloir	Balk voor schrapers	KR 2520
36b	034226	Abstreiferbalken	Scraper bar	Bati racloir	Balk voor schrapers	KR 4020
37	034218	Abstreifer	Scraper ring	Joint racleur	Afstrijker	
38	502651	Flachrundschrabe	Panhead bolt	Vis	Boutje	M 10x25 DIN 603
39	520050	Scheibe	Washer	Rondelle	Schijf	10,5/28x2
40	520577	Sicherungsring	Securing ring	Jonc d'arret	Borgring	VS 10
41	510225	Sechskantmutter	Hex. nut	Ecrou	Zeskante moer	M 10 DIN 934 8

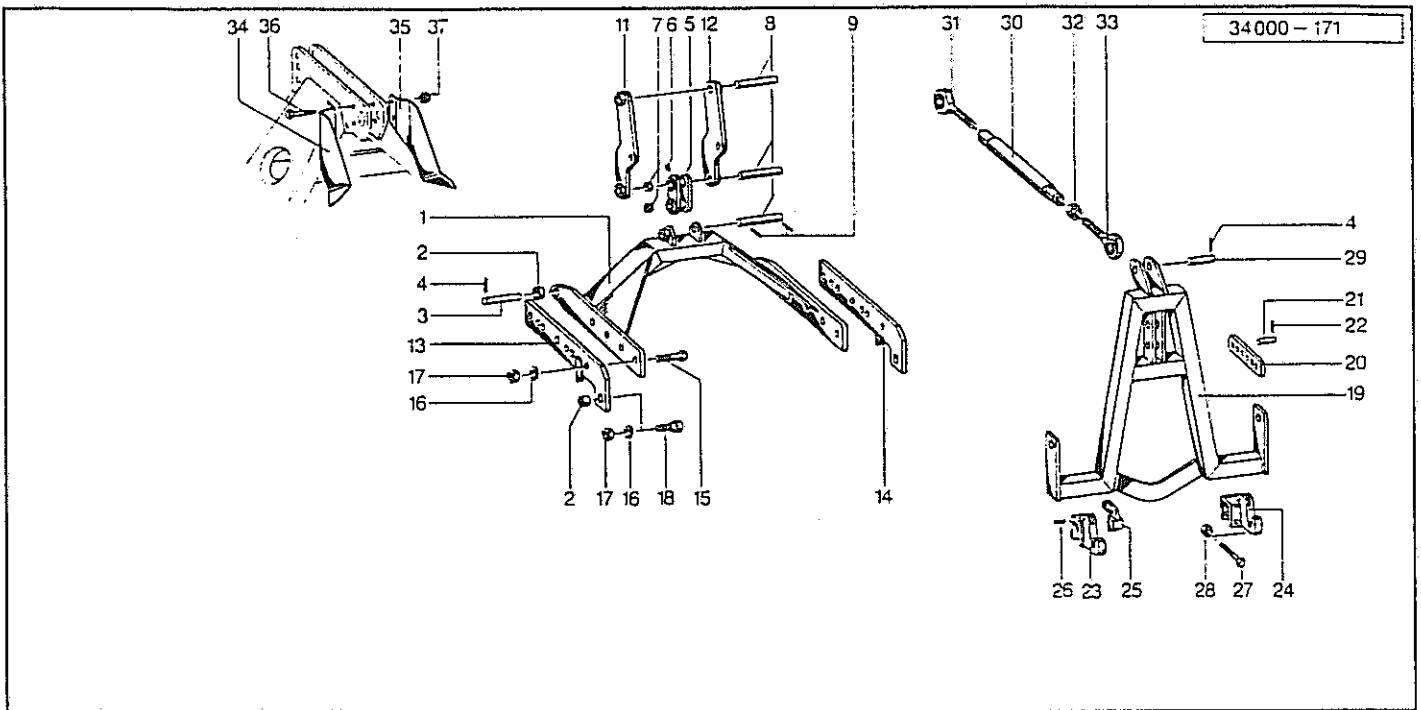


Pos.	Id-Nr.	Beschreibung	Description	Désignation	Benaming	
1	034085	Packerwalze	Disc roller	Rouleau packer	Wals	KR 3020
1a	034082	Packerwalze	Disc roller	Rouleau packer	Wals	KR 2520
1b	034151	Packerwalze	Disc roller	Rouleau packer	Wals	KR 4020
2	541301	Flanschlager	Flange bearing	Palier	Flenslager	M-ULF 207 DI
3	520467	Scheibe	Washer	Rondelle	Schijf	35/45x2,5 DIN 988
4	531524	Seegerring	Circlip	Jonc d'arrêt	Seegerring	A35x1,5 DIN472
5	034485	Platte, links	Plate, left	Plaquette, gauche	Plaat, links	
6	034486	Platte, rechts	Plate, right	Plaquette, droite	Plaat, rechts	
7	500485	Sechskantschraube	Hex. bolt	vis	Zeskante bout	M 12x60 DIN 931 8.8
8	520578	Sicherungsring	Securing ring	Jonc d'arrêt	Borgring	VS12
9	510451	Sechskantmutter	Hex. nut	Ecrou	Zeskante moer	M 12 DIN 980 8
10	500811	Sechskantschraube	Hex. bolt	vis	Zeskante bout	M 14x40 DIN 933 8.8
11	520587	Sicherungsring	Securing ring	Jonc d'arrêt	Borgring	VS 14
12	510458	Sechskantmutter	Hex. nut	Ecrou	Zeskante moer	M 14 DIN 980 8
13	500822	Sechskantschraube	Hex. bolt	vis	Zeskante bout	M 16x40 DIN 933 8.8
14	520580	Sicherungsring	Securing ring	Jonc d'arrêt	Borgring	VS 16
15	510452	Sechskantmutter	Hex. nut	Ecrou	Zeskante moer	M 16 DIN 980 8
16	034086	Abstreiferbalken	Scraper bar	Bati racloir	Balk voor schrapers	KR 3020
16a	034083	Abstreiferbalken	Scraper bar	Bati racloir	Balk voor schrapers	KR 2520
16b	034152	Abstreiferbalken	Scraper bar	Bati racloir	Balk voor schrapers	KR 4020
17	034087	Striegelschiene	Tine bar	Bati de nivellement	Achterege bolk	KR 3020
17a	034084	Striegelschiene	Tine bar	Bati de nivellement	Achterege bolk	KR 2520
17b	034153	Striegelschiene	Tine bar	Bati de nivellement	Achterege bolk	KR 4020
18	500824	Sechskantschraube	Hex. bolt	vis	Zeskante bout	M 16x50 DIN 933 8.8
19	600023	Doppelschenkelfeder	Double tine	Dent double	Dubbele tand	
20	600028	Schenkelfeder	Single tine	Dent simple	Enkele tand	
21	500761	Sechskantschraube	Hex. bolt	vis	Zeskante bout	M10x25 DIN933 8.8
22	520053	Scheibe	Washer	Rondelle	Schijf	10,5/30x2
23	510450	Sechskantmutter	Hex. nut	Ecrou	Zeskante moer	M 10 DIN 980 8

34000-00103



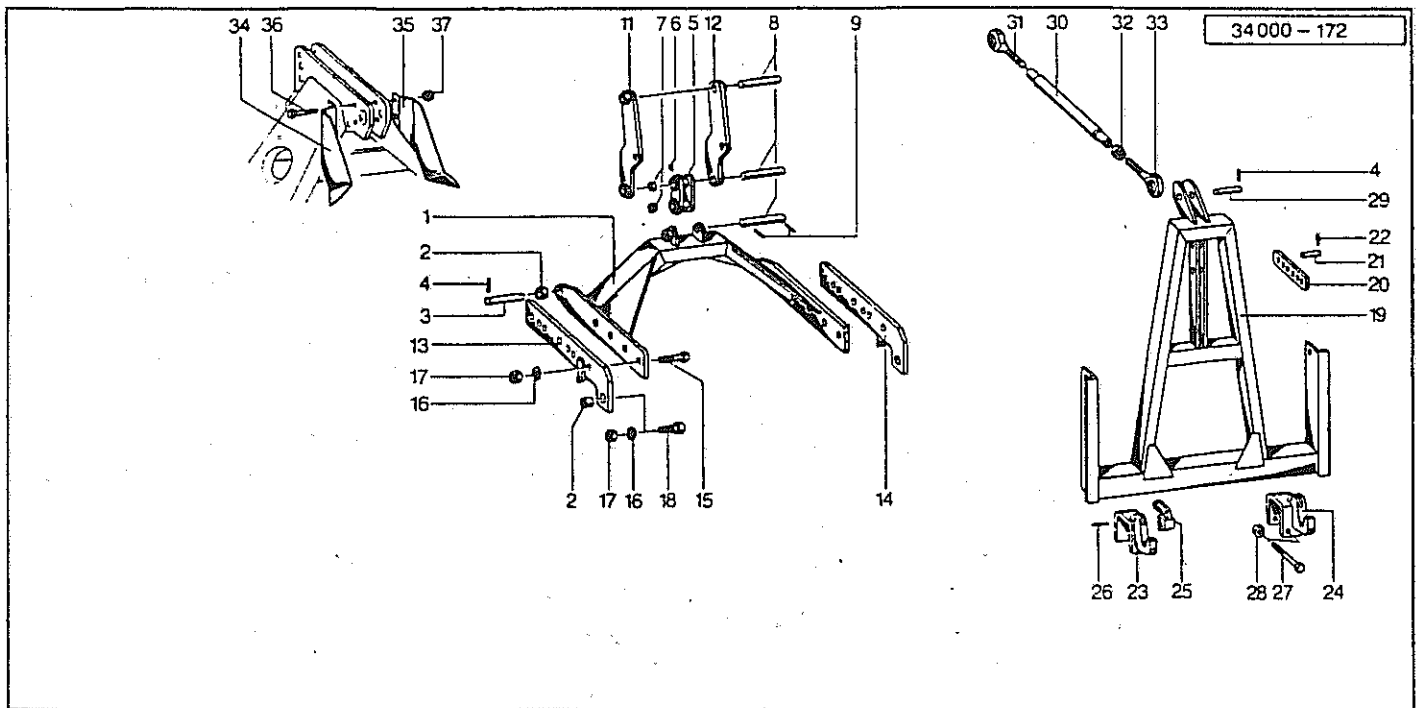
Pos.	Id-Nr.	Beschreibung	Description	Désignation	Benaming	
1	034326	Prallblech	Deflection plate	Garant	Steun	KR 3020
1a	034325	Prallblech	Deflection plate	Garant	Steun	KR 2520
1b	034327	Prallblech	Deflection plate	Garant	Steun	KR 4020
2	034323	Stütze, links	Support, left	Support, gauche	Steun, links	
3	034322	Stütze, rechts	Support, right	Support, droite	Steun, rechts	
4	530096	Spannstift	Tension pin	Goupille élastique	Spanstift	8x50 DIN 1481
5	502651	Flachrundschrabe	Panhead bolt	Vis	Boutje	M 10x25 DIN 603
6	520577	Sicherungsring	Securing ring	Jonc d'arret	Borgring	VS 10
7	510450	Sechskantmutter	Hex. nut	Ecrou	Zeskante moer	M 10 DIN 980 8
8	034119	Führung	Guide	Guidage	Geleiding	
9	500768	Sechskantschraube	Hex. bolt	vis	Zeskante bout	M 10x45 DIN 933 8.8
10	510450	Sechskantmutter	Hex. nut	Ecrou	Zeskante moer	M 10 DIN 980 8
11	034231	Konsole, links	Console, left	Console, gauche	Konsool, links	
12	034232	Konsole, rechts	Console, right	Console, droite	Konsool, rechts	
13	500763	Sechskantschraube	Hex. bolt	vis	Zeskante bout	M 10x35 DIN 933 8.8
13a	520050	Scheibe	Washer	Rondelle	Schijf	10,5/28x2
14	034233	Spindel	Spindle	Tige filetée	Spindel	
15	034234	Spindelmutter	Spindle nut	Ecrou de manivelle	Spindelmoer	
16	034235	Kurbel	Crank handle	Manivelle de réglage	Spindel	
17	530058	Spannstift	Tension pin	Goupille élastique	Spanstift	6x30 DIN 1481
18	034250	Griff	Handle	Poignée	Pal	
19	570376	Kugelknopf	Ball head	Boule	Kogelkop	
21	034157	Zwischenbock	Linkage frame	Tete d'attelage	Tussenbok	
22	034158	Bolzen	Pin	Axe	Pennen	
23	520190	Scheibe	Washer	Rondelle	Schijf	26/40x2,5 VZ
24	510283	Sechskantmutter	Hex. nut	Ecrou	Zeskante moer	M 24x1,5 DIN 934 8
25	510367	Sechskantmutter	Hex. nut	Ecrou	Zeskante moer	M 24x1,5 DIN 936 8
26	570244	Klappstecker	Linch pin	Attache rapide	Borgpen	10 DIN 11023
27	034159	Tragarm	Bearing arm	Support de toile	Arm	
28	034070	Bolzen	Pin	Axe	Pennen	
29	530062	Spannstift	Tension pin	Goupille élastique	Spanstift	6x40 DIN 1481
30	590021	Spannhülse	Tension pin	Goupille élastique	Spanstift	M30x330
31	590139	Gelenkauge	Pivot eye	Vis à rotule	Scharnierroog	M30Lx215
32	590140	Gelenkauge	Pivot eye	Vis à rotule	Scharnierroog	M30x215
33	510323	Sechskantmutter	Hex. nut	Ecrou	Zeskante moer	M 30 DIN 936 8
33a	590206	Oberlenker	Top link	Bras	Topstang	Nr 25.6007 Pos.30-33
34	590022	Spannhülse	Tension pin	Goupille élastique	Spanstift	M30x280
35	590149	Gelenkauge	Pivot eye	Vis à rotule	Scharnierroog	M30Lx190
36	590150	Gelenkauge	Pivot eye	Vis à rotule	Scharnierroog	M30x190
36a	590207	Oberlenker	Top link	Bras	Topstang	Nr 25.6005 Pos.33-36
37	011943	Bolzen	Pin	Axe	Pennen	
38	530063	Spannstift	Tension pin	Goupille élastique	Spanstift	6x40 DIN 1481
39	570227	Federstecker	Spring clip	Goupille beta	Borgclip	5 DIN 11024
40	034160	Strebe	Strut	Traverse	Tussenbalk	
41	500512	Sechskantschraube	Hex. bolt	vis	Zeskante bout	M16x60 DIN931 10.9
42	510452	Sechskantmutter	Hex. nut	Ecrou	Zeskante moer	M 16 DIN 980 8
43	034329	Fanghaken, links	Catch, left	Crochet, gauche	Vang Haak, links	
44	034330	Fanghaken, rechts	Catch, right	Crochet, droite	Vang Haak, rechts	
45	034387	Riegel	Catch	Verrou	Vergrendeling	
46	530090	Spannstift	Tension pin	Goupille élastique	Spanstift	8x30 DIN 1481
47	500497	Sechskantschraube	Hex. bolt	vis	Zeskante bout	M 12x120 DIN 931 8.8
48	510451	Sechskantmutter	Hex. nut	Ecrou	Zeskante moer	M 12 DIN 980 8
49	520073	Scheibe	Washer	Rondelle	Schijf	13/24 x 1,5



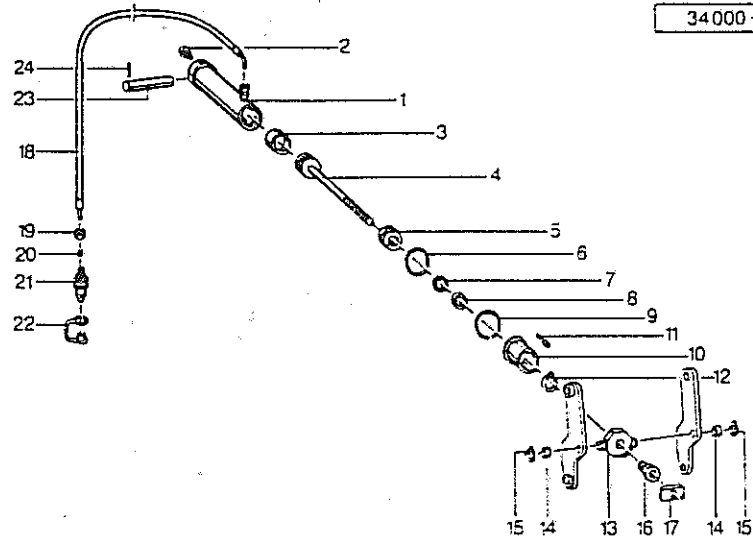
Pos. Id-Nr. Beschreibung Description Désignation Benaming 34000-00105

KR 2520/KR 3020

Pos.	Id-Nr.	Beschreibung	Description	Désignation	Benaming	
1	034161	Zwischenbock	Linkage frame	Tete d'attelage	Tussenbok	
2	541742	Buchse	Bush	Bague	Bus	DU MB 2820
3	034070	Bolzen	Pin	Axe	Pennen	
4	530062	Spannstift	Tension pin	Goupille élastique	Spanstift	6x40 DIN 1481
5	034162	Gelenk	Joint	Chape	Scharnier	
6	570265	Schmiernippel	Grease nipple	Graisseur	Smeernippel	H15 8x1
7	541743	Buchse	Bush	Bague	Bus	DU MB 2515
8	034163	Bolzen	Pin	Axe	Pennen	
9	530094	Spannstift	Tension pin	Goupille élastique	Spanstift	8x40 DIN 1481
11	034165	Arm	Arm	Arbre	Arm	
12	034164	Arm	Arm	Arbre	Arm	
13	034339	Träger, links	Flange tube L/H	Trompette, gauche	Drager, links	
14	034340	Träger, rechts	Flange tube R/H	Trompette, droite	Drager, rechts	
15	501057	Sechskantschraube	Hex. bolt	vis	Zeskante bout	M24x1,5x650IH960 10.9
16	520190	Scheibe	Washer	Rondelle	Schijf	26/40x2,5 VZ
17	510462	Sechskantmutter	Hex. nut	Ecrou	Zeskante moer	M24x1,5 DIN980 8
18	034178	Lagerzapfen	Bearing pin	Axe	Lagertap	
19	034036	Dreipunktanschluß	Threepoint-connection	Tete d'attelage	Driepuntsbok	034179
20	034180	Halter	Bracket	Support	Houder	
21	034181	Bolzen	Pin	Axe	Pennen	
22	530045	Spannstift	Tension pin	Goupille élastique	Spanstift	5x40 DIN 1481
23	034333	Fanghaken, links	Catch, links	Crochet, gauche	Vang Haak, links	
24	034332	Fanghaken, rechts	Catch, right	Crochet, droite	Vang Haak, rechts	
25	034387	Riegel	Catch	Verrou	Vergrendeling	
26	530090	Spannstift	Tension pin	Goupille élastique	Spanstift	8x30 DIN 1481
27	500497	Sechskantschraube	Hex. bolt	vis	Zeskante bout	M 12x120 DIN 931 8.8
28	510451	Sechskantmutter	Hex. nut	Ecrou	Zeskante moer	M 12 DIN 980 8
29	034182	Bolzen	Pin	Axe	Pennen	
30	590023	Spannhülse	Tension pin	Goupille élastique	Spanstift	M 30x640 MR 45.8
31	590147	Gelenkauge	Pivot eye	Vis à rotule	Scharnieroog	M30 Lx260 25.4
32	510323	Sechskantmutter	Hex. nut	Ecrou	Zeskante moer	M 30 DIN 936 8
33	590148	Gelenkauge	Pivot eye	Vis à rotule	Scharnieroog	M30x260 25.4
34	034213	Schutzblech, links	Safety cover, left	Garant, gauche	Beschermplaat, links	
35	034212	Schutzblech, rechts	Safety cover, right	Garant, droite	Beschermplaat, rechts	
36	500450	Sechskantschraube	Hex. bolt	vis	Zeskante bout	M 8x100 DIN 931
37	510457	Sechskantmutter	Hex. nut	Ecrou	Zeskante moer	M 8 DIN 980 8

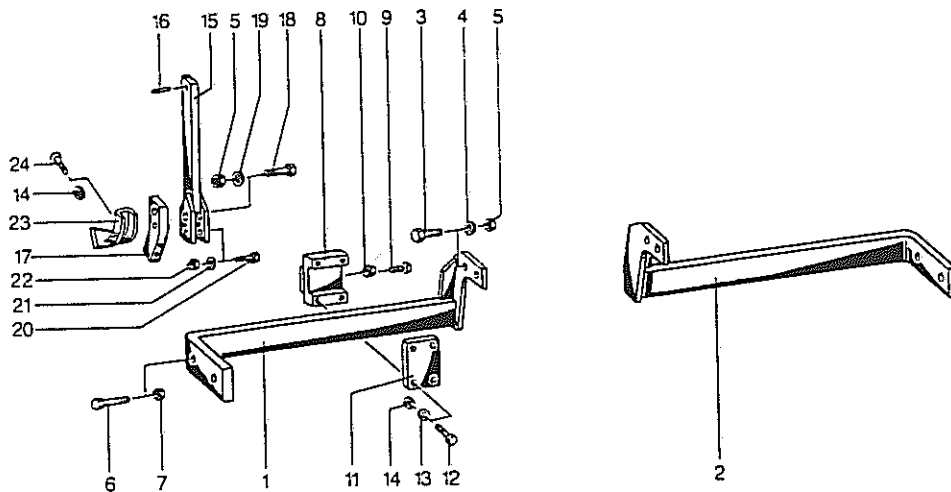


Pos. Id-Nr.	Beschreibung	Description	Désignation	Benaming	
KR 4020 (KR 2520/KR 3020)					
1	034161 Zwischenbock	Linkage frame	Tete d'attelage	Tussenbok	
2	541742 Buchse	Bush	Bague	Bus	DU MB 2820
3	034070 Bolzen	Pin	Axe	Pennen	
4	530062 Spannstift	Tension pin	Goupille élastique	Spanstift	6x40 DIN 1481
5	034162 Gelenk	Joint	Chape	Scharnier	
6	570265 Schmiernippel	Grease nipple	Graisseur	Smeernippel	HIS 8x1
7	541743 Buchse	Bush	Bague	Bus	DU MB 2515
8	034163 Bolzen	Pin	Axe	Pennen	
9	530094 Spannstift	Tension pin	Goupille élastique	Spanstift	8x40 DIN 1481
11	034165 Arm	Arm	Arbre	Arm	
12	034164 Arm	Arm	Arbre	Arm	
13	034339 Träger, links	Flange tube L/H	Trompette, gauche	Drager, links	
14	034340 Träger, rechts	Flange tube R/H	Trompette, droite	Drager, rechts	
15	501057 Sechskantschraube	Hex. bolt	vis	Zeskante bout	M24x1,5x65DIN960 10.9
16	520190 Scheibe	Washer	Rondelle	Schijf	26/40x2,5 VZ
17	510462 Sechskantmutter	Hex. nut	Ecrou	Zeskante moer	M24x1,5 DIN980 8
18	034178 Lagerzapfen	Bearing pin	Axe	Lagertap	
19	030636 Dreipunktanschluß	Threepoint-connection	Tete d'attelage	Driepuntsbok	
20	034180 Halter	Bracket	Support	Houder	
21	034181 Bolzen	Pin	Axe	Pennen	
22	530045 Spannstift	Tension pin	Goupille élastique	Spanstift	5x40 DIN 1481
23	034333 Fanghaken, links	Catch, links	Crochet, gauche	Vang Haak, links	
24	034332 Fanghaken, rechts	Catch, right	Crochet, droite	Vang Haak, rechts	
25	034387 Riegel	Catch	Verrou	Vergrendeling	
26	530090 Spannstift	Tension pin	Goupille élastique	Spanstift	8x30 DIN 1481
27	500497 Sechskantschraube	Hex. bolt	vis	Zeskante bout	M 12x120 DIN 931 8.8
28	510451 Sechskantmutter	Hex. nut	Ecrou	Zeskante moer	M 12 DIN 980 8
29	034182 Bolzen	Pin	Axe	Pennen	
30	590023 Spannhülse	Tension pin	Goupille élastique	Spanstift	M 30x640 NR 45.8
31	590147 Gelenkauge	Pivot eye	Vis à rotule	Scharnieroog	M30 Lx260 25.4
32	510323 Sechskantmutter	Hex. nut	Ecrou	Zeskante moer	M 30 DIN 936 8
33	590148 Gelenkauge	Pivot eye	Vis à rotule	Scharnieroog	M30x260 25.4
34	034213 Schutzblech, links	Safety cover, left	Garant, gauche	Beschermplaat, links	
35	034212 Schutzblech, rechts	Safety cover, right	Garant, droite	Beschermplaat, rechts	
36	500450 Sechskantschraube	Hex. bolt	vis	Zeskante bout	M 8x100 DIN 931
37	510457 Sechskantmutter	Hex. nut	Ecrou	Zeskante moer	M 8 DIN 980 8



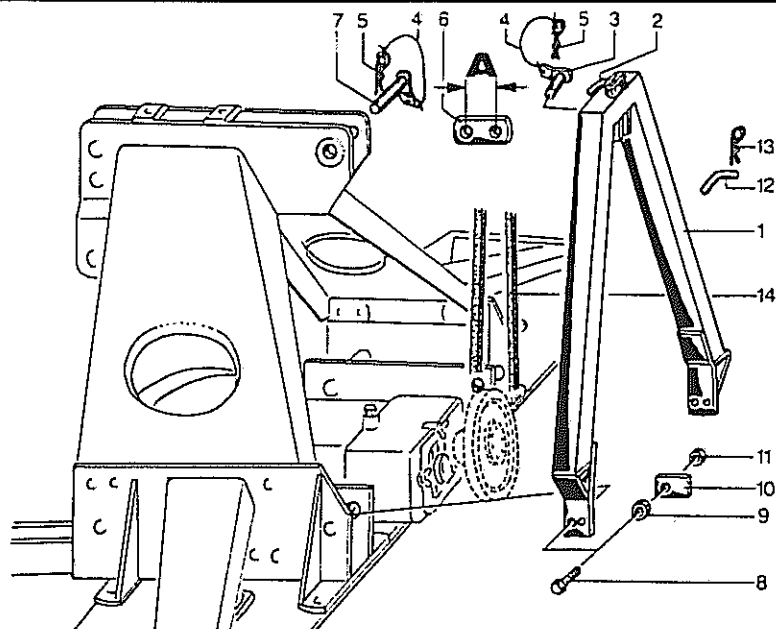
Pos. Id-Nr.	Beschreibung	Description	Désignation	Benaming	
1	034167 Zylinderrohr	Cylinder tube	Corps de vérin	Cylinderbuis	
2	570327 Entlüftungsfilter	Air-Valve-Filter	Reniflard	Ondluchtungsfilter	M 10x1 1019-01-00
3	551038 Kolbendichtung	Piston joint	Joint d'étanchéité	Zuigerafdichting	90/76x16/32
4	034168 Kolbenstange	Piston rod	Tige de piston	Zuigerstang	
5	034169 Verschuß	Closure	Bouchon	Vergrendeling	
6	550576 O-Ring	O-Ring	Joint torique	O-Ring	OR 84x3
7	550807 Nutring	Grooved ring	Joint	Borgring	S 8x35
8	550872 Abstreifer	Scraper ring	Joint racleur	Afstrijker	
9	531790 Runddrahtsprengring	Spring ring	Jonc d'arrêt	Borgveer	RB 90 5mm
10	034170 Anschlag	Stop	Butée	Aanslag	
11	501651 Zylinderschraube	Cylindrical bolt	Vis	Bout	M 8x20 DIN 912
12	531527 Seegerring	Circlip	Jonc d'arrêt	Seegerring	A40x2,5 DIN471 S000
13	034166 Drucklager	Bearing	Palier	Druklager	
14	541743 Buchse	Bush	Bague	Bus	DU MB 2515
15	531516 Seegerring	Circlip	Jonc d'arrêt	Seegerring	A25x2 S000 DIN471
16	034171 Mutter	Nut	Ecrou	Moer	
17	034172 Kontermutter	Counternut	Contre-écrou	Kontramöer	
17a	034173 Hydraulikzylinder	Hydr. cylinder	Vérin	Hydraulikcylinder	Pos. 1-17
18	580216 Hydraulikschlauch	Hydr. tube	Conduite flexible	Hydrauliekslang	1300
19	580429 Überwurfmutter	Swivel nut	Ecrou raccord	Wartelmoer	M12 S
20	580436 Schneidring	Cutting ring	Bague raccord	Snijring	12 L-S
21	580021 Kupplungsstecker	Connector	Accouplement rapide	Snelkoppeldeel	
22	580002 Staubmuffe	Dust cover	Capuchon	Stofdop	AG M18x1,5
23	034175 Bolzen	Pin	Axe	Pennen	
24	530094 Spannstift	Tension pin	Goupille élastique	Spanstift	8x40 DIN 1481

34000-0085



34000-00107

Pos.	Id-Nr.	Beschreibung	Description	Désignation	Benaming	
1	034209	Bügel, links	Stay, left	Etai, gauche	Beugel, links	KR 3020
1a	034207	Bügel, links	Stay, left	Etai, gauche	Beugel, links	KR 2520
1b	034443	Bügel, links	Stay, left	Etai, gauche	Beugel, links	KR 4020
2	034208	Bügel, rechts	Stay, right	Etai, droite	Beugel, rechts	KR 3020
2a	034206	Bügel, rechts	Stay, right	Etai, droite	Beugel, rechts	KR 2520
2b	034444	Bügel, rechts	Stay, right	Etai, droite	Beugel, rechts	KR 4020
3	500511	Sechskantschraube	Hex. bolt	vis	Zeskante bout	M 16x60 DIN 931 8.8
4	520112	Scheibe	Washer	Rondelle	Schijf	A 17/30x3 DIN 125
5	510452	Sechskantmutter	Hex. nut	Ecrou	Zeskante moer	M 16 DIN 980 8
6	500505	Sechskantschraube	Hex. bolt	vis	Zeskante bout	M14x80 DIN931 10.9
7	510458	Sechskantmutter	Hex. nut	Ecrou	Zeskante moer	M 14 DIN 980 8
8	034185	Klemstück	Clamping piece	Bride	Klemstuk	
9	500791	Sechskantschraube	Hex. bolt	vis	Zeskante bout	M12x40 SP DIN933 8.8
10	510228	Sechskantmutter	Hex. nut	Ecrou	Zeskante moer	M 12 DIN 934
11	034186	Platte	Plate	Plaquette	Plaat	
12	500412	Sechskantschraube	Hex. bolt	vis	Zeskante bout	M 12x65 DIN 931 8.8
13	520534	Federring	Spring lock washer	Rondelle-frein	-Veerring	12 DIN 128 vz
14	510451	Sechskantmutter	Hex. nut	Ecrou	Zeskante moer	M 12 DIN 980 8
15	034187	Stiel	Stalk	Appui	Steel	
16	530096	Spannstift	Tension pin	Goupille élastique	Spanstift	8x50 DIN 1481
17	034188	Scharstiel	Point holder	Corps de soc	Schaarhouder	
18	500514	Sechskantschraube	Hex. bolt	vis	Zeskante bout	M16x70 DIN931 8.8
19	520536	Federring	Spring lock washer	Rondelle-frein	Veerring	16 DIN 128 vz
20	500471	Sechskantschraube	Hex. bolt	vis	Zeskante bout	M10x70 DIN931 10.9
21	520533	Federring	Spring lock washer	Rondelle-frein	Veerring	10 vz DIN 128
22	510450	Sechskantmutter	Hex. nut	Ecrou	Zeskante moer	M 10 DIN 980 8
23	031050	Grubberschar	Point	Soc	Schaar	
24	502492	Senkschraube	Countersunk bolt	Vis fraisée	Verzonken bout	M12x75 DIN11014 10.9
24a	034189	Spurlockererzinken	Loosener tine	Dent d'effaceurs	Tand	Pos. 15-24



Pos.	Id-Nr.	Beschreibung	Description	Désignation	Benaming	
1	034388	Rahmen	Frame	Bati	Frame	
2	034393	Stecker	Plug connector	Broche	Stekker	
2a	560276	Druckfeder	Compression spring	Ressort	Drukveer	
2b	530063	Spannstift	Tension pin	Goupille élastique	Spanstift	40x21x1,8 6x40 DIN 1481
3	034390	Bolzen	Pin	Axe	Pennen	
4	034394	Seil	Rope	Corde	Koord	
5	570226	Federstecker	Spring clip	Goupille beta	Borgclip	4 DIN 11024 vz
7	034389	Bolzen	Pin	Axe	Pennen	
8	500513	Sechskantschraube	Hex. bolt	vis	Zeskante bout	M16x65 DIN931 8.8
9	034396	Hülse	Bushing	Bague	Bus	
10	034395	Scheibe	Washer	Rondelle	Schijf	50x5x50
11	510452	Sechskantmutter	Hex. nut	Ecrou	Zeskante moer	M 16 DIN 980 8
12	034393	Stecker	Plug connector	Broche	Stekker	
13	570226	Federstecker	Spring clip	Goupille beta	Borgclip	4 DIN 11024 vz

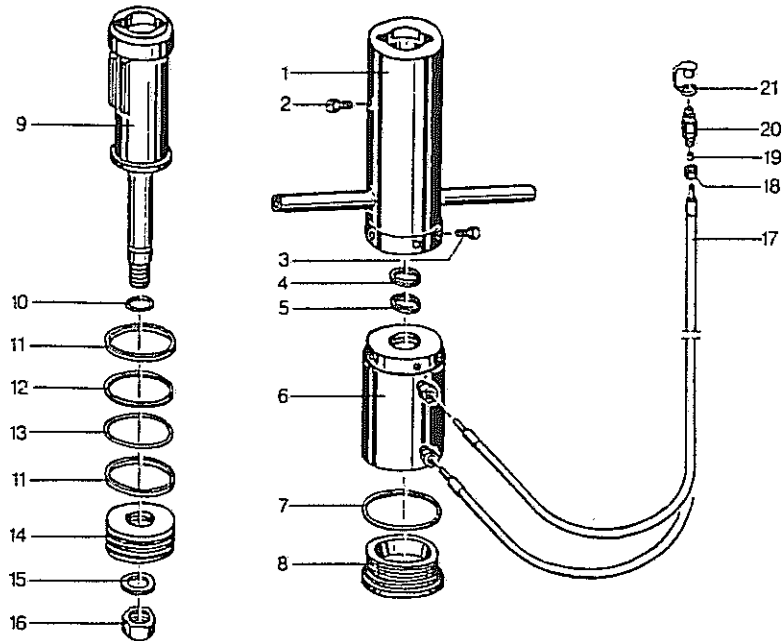
34000-00108

KR 2520/KR 3020

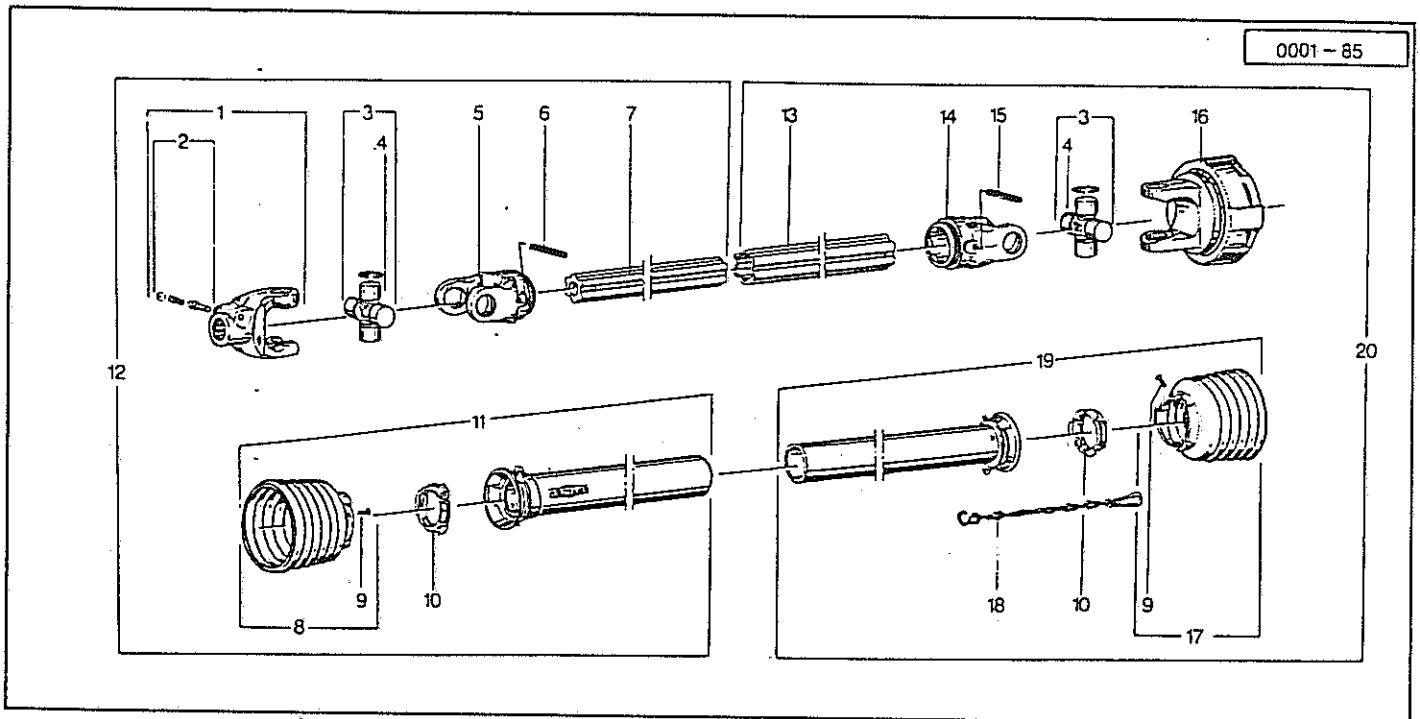
		Wechselradgetriebe	Change gear transmission	Pignon de changement	Tandwielkast met wissel tandwielen	
6	034392	Strebe	Strut	Traverse	Tussenbalk	
14	593750	Keilriemen	Belt	Courroie	V-snaar	SPZ LW 1737
		Wechselradgetriebe, erhöht	Raised change gear transmission	Boite de vitesse élevée	Verhoogde aftakasaansluiting	
6a	034392	Strebe	Strut	Traverse	Tussenbalk	
14a	593751	Keilriemen	Belt	Courroie	V-snaar	SPZ LW 1637
		Schaltgetriebe	Shift gear transmission	Boitier à plusieurs vitesses	Wisselbak	
6b	034391	Strebe	Strut	Traverse	Tussenbalk	
14b	593752	Keilriemen	Belt	Courroie	V-snaar	SPZ LW 1900

KR 4020

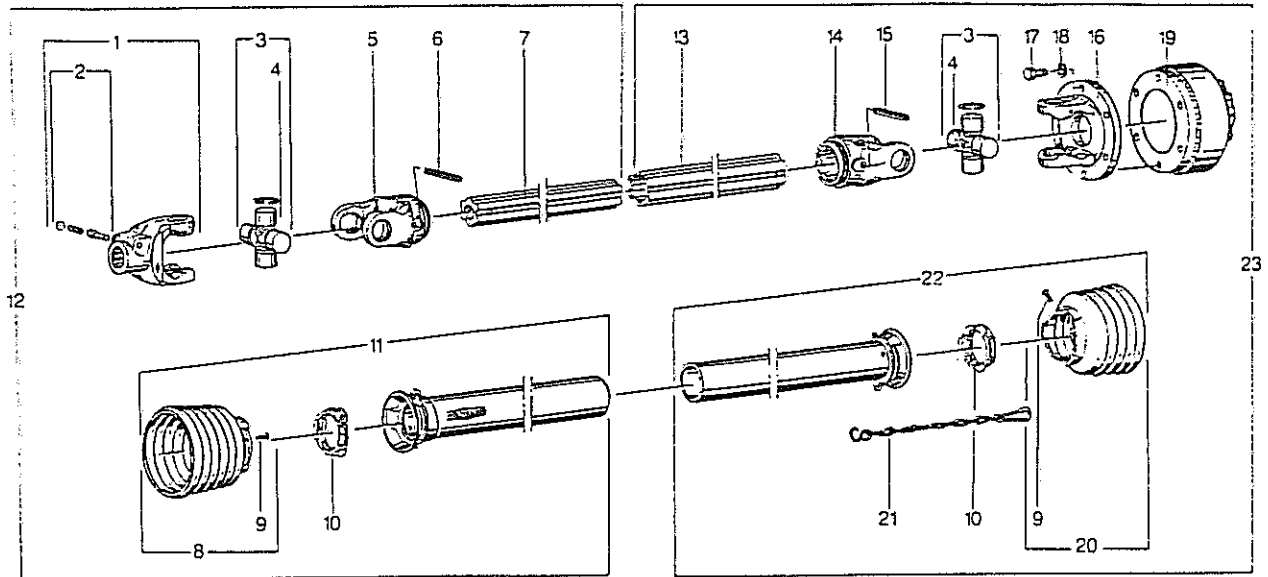
		Wechselradgetriebe	Change gear transmission	Pignon de changement	Tandwielkast met wissel tandwielen	
6c	034392	Strebe	Strut	Traverse	Tussenbalk	
14c	593790	Keilriemen	Belt	Courroie	V-snaar	SPZ LW 1712
		Schaltgetriebe	Shift gear transmission	Boitier à plusieurs vitesses	Wisselbak	
6d	034391	Strebe	Strut	Traverse	Tussenbalk	
14d	593791	Keilriemen	Belt	Courroie	V-snaar	SPZ LW 1762



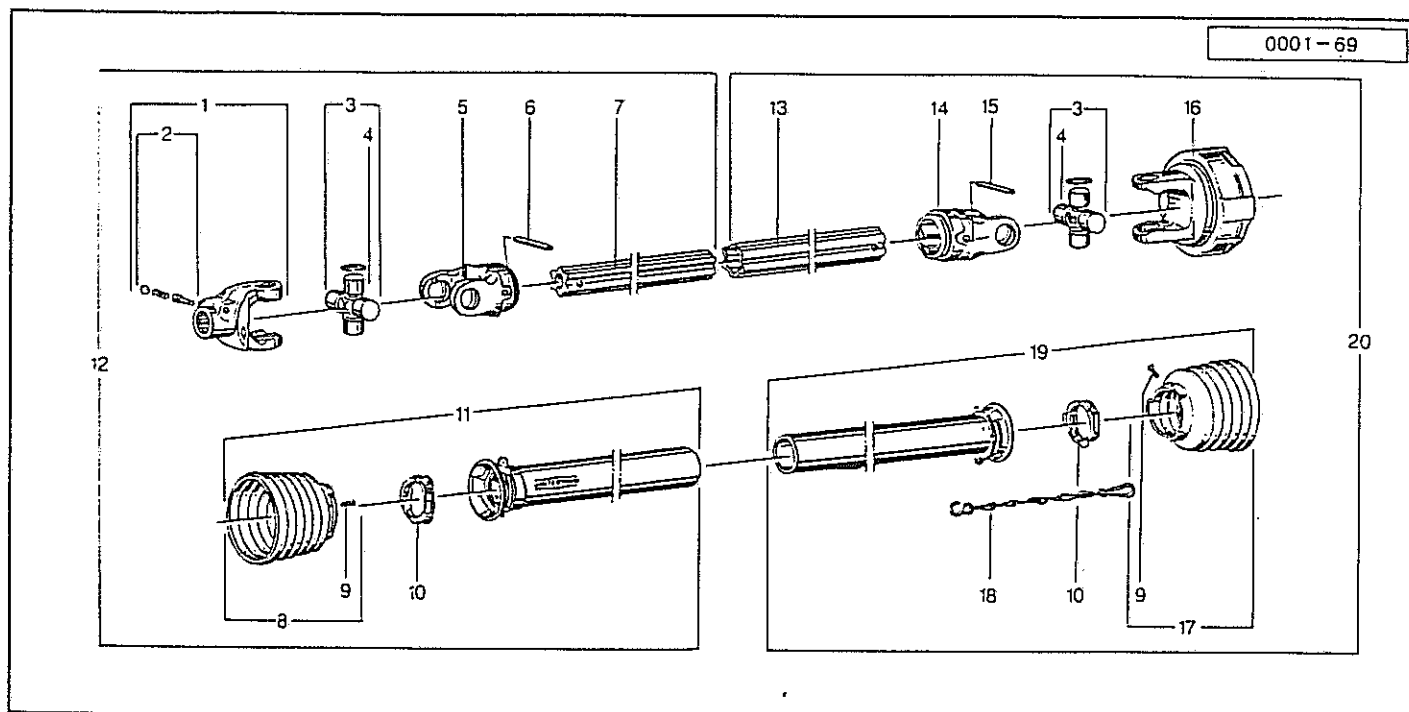
Pos. Id-Nr.	Beschreibung	Description	Désignation	Benaming	
1	034271 Gegenhalter	Support holder	Support	Houder	
2	500741 Sechskantschraube	Hex. bolt	vis	Zeskante bout	M 8x15 DIN 933 8.8
3	500760 Sechskantschraube	Hex. bolt	vis	Zeskante bout	M 10x20 DIN 933 8.8
4	550805 Nutring	Grooved ring	Joint	Borgring	S 8x30
5	550370 Abstreifer	Scraper ring	Joint racleur	Afstrijker	P6 x 30
6	034272 Zylinderrohr	Cylinder tube	Corps de vérin	Cylinderbuis	
7	550587 O-Ring	O-Ring	Joint torique	O-Ring	OR 98x3
8	034273 Deckel	Cover	Couvercle	Deksel	
9	034270 Kolbenstange	Piston rod	Tige de piston	Zuigerstang	
10	550519 O-Ring	O-Ring	Joint torique	O-Ring	OR 24.2x3
11	551086 Kolbenring	Piston ring	Segment de piston	Zuigerafdichting	
12	550570 O-Ring	O-Ring	Joint torique	O-Ring	OR 73x5,35
13	551091 Ring	Ring	Joint torique	Ring	
14	034274 Kolben	Piston	Piston	Zuiger	
15	520180 Scheibe	Washer	Rondelle	Schijf	25,5/44x3
16	510462 Sechskantmutter	Hex. nut	Ecrou	Zeskante moer	M24x1,5 DIN980 8
17	580215 Hydraulikschlauch	Hydr. tube	Conduite flexible	Hydrauliekslang	2 SH-8x2500
18	580429 Überwurfmutter	Swivel nut	Ecrou raccord	Wartelmoer	M12 S
19	580436 Schneidring	Cutting ring	Bague raccord	Snijring	12 L-S
20	580018 Kupplungsstecker	Connector	Accouplement rapide	Snelkoppeldeel	AG M 18x1,5
21	580002 Staubmuffe	Dust cover	Capuchon	Stofdop	AG M18x1,5



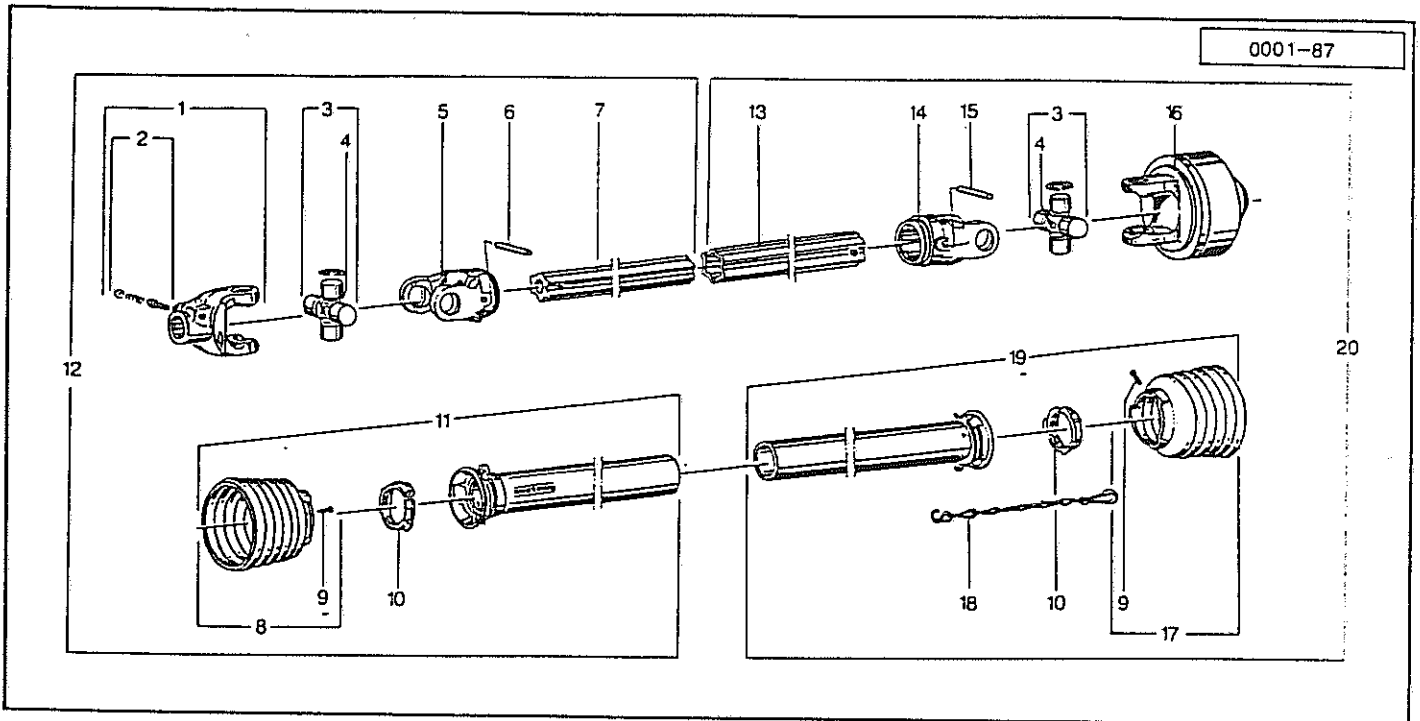
Pos.	Id-Nr.	Beschreibung	Description	Désignation	Benaming	0001-00123
		Gelenkwelle	PTO-Shaft	Transmission	Aftakas	360914 (21) M=1350 Nm
		Gelenkwelle	PTO-Shaft	Transmission	Aftakas	360915 (21) M=950 Nm
		Gelenkwelle	PTO-Shaft	Transmission	Aftakas	360906 (6) M=1350 Nm
		Gelenkwelle	PTO-Shaft	Transmission	Aftakas	360911 (6) M=950 Nm
1	610006	Aufsteckgabel	Push-fit fork	Machoire	Opsteckgaffel	019516
1a	610005	Aufsteckgabel	Push-fit fork	Machoire	Opsteckgaffel	AG2400 x 1 3/8" (21) 056699
2	610043	Schiebestift	Slide pin	Cliquet de verrouill.	Schuifstift	AG2400 x 1 3/8" (6) 339107
3	610057	Kreuzgarnitur	Univ. joint assembly	Croisillon	Kruisstuk	312410
4	610047	Schmiernippel	Grease nipple	Graisser	Smeernippel	084099
5	610031	Rillengabel	Grooved yoke	Machoire	Gaffel	356905
6	530124	Spannstift	Tension pin	Goupille élastique	Spanstift	10x80 DIN 1441
7	610283	Profilrohr	Profile tube	Tube profilé	Profielbuis	310814
8	610732	Schutztrichter	Protective cone	Protecteur	Beschermhuis	365366
9	610046	Schraube	Bolt	Vis	Bout	365305
10	610682	Gleitring	Sliding ring	Collier	Glijring	087276
11	610883	Schutzhälfte	Guard section	Tube de protection	Beschermhelft	160231
12	610404	Gelenkwellenhälfte	Pto shaft section	Demi-transmission	Aftakashelften	360913
12a	610372	Gelenkwellenhälfte	Pto shaft section	Demi-transmission	Aftakashelften	AG2400 x 1 3/8" (21) 360907
13	610292	Profilrohr	Profile tube	Tube profilé	Profielbuis	AG2400 x 1 3/8" (6) 360269
14	610032	Rillengabel	Grooved yoke	Machoire	Gaffel	356906
15	530121	Spannstift	Tension pin	Goupille élastique	Spanstift	10x85 DIN 1481
16	610111	Reibkupplung	Ratchet clutch	Limiteur de couple	Koppeling	321166 M = 1350 Nm
16a	610112	Reibkupplung	Ratchet clutch	Limiteur de couple	Koppeling	329219 M = 950 Nm
17	610748	Schutztrichter	Protective cone	Protecteur	Beschermhuis	365386
18	610566	Kette	Chain	Chainette	Ketting	044321
19	610871	Schutzhälfte	Guard section	Tube de protection	Beschermhelft	359352
20	610375	Gelenkwellenhälfte	Pto shaft section	Demi-transmission	Aftakashelften	360905 M = 1350 Nm
20a	610376	Gelenkwellenhälfte	Pto shaft section	Demi-transmission	Aftakashelften	360910 M = 950 Nm



Pos.	Id-Nr.	Beschreibung	Description	Désignation	Benaming		0001-00125
		Gelenkwelle	PTO-Shaft	Transmission	Aftakas	376869	M=1500 Nm
		Gelenkwelle	PTO-Shaft	Transmission	Aftakas	376870	M=1100 Nm
1	610005	Aufsteckgabel	Push-fit fork	Machoire	Opsteckgaffel	056699	(6)
2	610043	Schiebestift	Slide pin	Cliquet de verrouill.	Schuifstift	339107	
3	610057	Kreuzgarnitur	Univ. joint assembly	Croisillon	Kruisstuk	312410	
4	610047	Schmiernippel	Grease nipple	Graisneur	Smeernippel	084099	
5	610031	Rillengabel	Grooved yoke	Machoire	Gaffel	356905	
6	530124	Spannstift	Tension pin	Goupille élastique	Spanstift	10x80 DIN 1441	
7	610283	Profilrohr	Profile tube	Tube profilé	Profielbuis	310814	
8	610732	Schutztrichter	Protective cone	Protecteur	Beschermhuis	365366	
9	610046	Schraube	Bolt	Vis	Bout	365305	
10	610682	Gleitring	Sliding ring	Collier	Glijring	087276	
11	610883	Schutzhälfte	Guard section	Tube de protection	Beschermhelft	160231	
12	610372	Gelenkwellenhälfte	Pto shaft section	Demi-transmission	Aftakashelften	360907	(6)
13	610292	Profilrohr	Profile tube	Tube profilé	Profielbuis	360269	
14	610032	Rillengabel	Grooved yoke	Machoire	Gaffel	356906	
15	530121	Spannstift	Tension pin	Goupille élastique	Spanstift	10x85 DIN 1481	
16	610132	Flanschgabel	Flange yoke	Machoire grand angle	Flensgaffel	320699	
17	500784	Sechskantschraube	Hex. bolt	vis	Zeskante bout	M12x30 DIN933 8.8	
18	520510	Federring	Spring lock washer	Rondelle-frein	Veerring	A 12 DIN 127	
19	610143	Nockenschaltkupplung	Cam type clutch	Limiteur à cames	Nokken slipkoppeling	168387	M=1500 Nm
19a	610144	Nockenschaltkupplung	Cam type clutch	Limiteur à cames	Nokken slipkoppeling	168389	M=1100 Nm
20	610733	Schutztrichter	Protective cone	Protecteur	Beschermhuis	365365	
21	610566	Kette	Chain	Chainette	Ketting	044321	
22	610870	Schutzhälfte	Guard section	Tube de protection	Beschermhelft	160230	
23	610373	Gelenkwellenhälfte	Pto shaft section	Demi-transmission	Aftakashelften	377082	M=1500 Nm
23a	610374	Gelenkwellenhälfte	Pto shaft section	Demi-transmission	Aftakashelften	377089	M=1100 Nm



Pos.	Id-Nr.	Beschreibung	Description	Désignation	Benaming	
		Schaltgetriebe	Shift gear transmission	Boitier à plusieurs vitesses	Wisselbak	
		Gelenkwelle	PTO-Shaft	Transmission	Aftakas	181674 (6) M=1350 Nm
		Gelenkwelle	PTO-Shaft	Transmission	Aftakas	181677 (6) M=950 Nm
1	610005	Aufsteckgabel	Push-fit fork	Machoire	Opsteckgaffel	056699
2	610043	Schiebestift	Slide pin	Cliquet de verrouill.	Schuifstift	AG2400 x 1 3/8" (6) 339107
3	610057	Kreuzgarnitur	Univ. joint assembly	Croisillon	Kruisstuk	312410
4	610047	Schmiernippel	Grease nipple	Graisseur	Smeernippel	084099
5	610031	Rillengabel	Grooved yoke	Machoire	Gaffel	356905
6	530124	Spannstift	Tension pin	Goupille élastique	Spanstift	10x80 DIN 1441
7	610283	Profilrohr	Profile tube	Tube profilé	Profielbuis	310814
8	610732	Schutztrichter	Protective cone	Protecteur	Beschermhuis	365366
9	610046	Schraube	Bolt	Vis	Bout	365305
10	610682	Gleitring	Sliding ring	Collier	Glijring	087276
11	610892	Schutzhälfte	Guard section	Tube de protection	Beschermhelft	368607
12	610372	Gelenkwellenhälfte	Pto shaft section	Demi-transmission	Aftakashelften	360907 (6)
13	610292	Profilrohr	Profile tube	Tube profilé	Profielbuis	360269
14	610032	Rillengabel	Grooved yoke	Machoire	Gaffel	356906
15	530121	Spannstift	Tension pin	Goupille élastique	Spanstift	10x85 DIN 1481
16	610116	Reibkupplung	Ratchet clutch	Limiteur de couple	Koppeling	347007 (6) M=1350 Nm
16a	610117	Reibkupplung	Ratchet clutch	Limiteur de couple	Koppeling	181672 (6) M= 950 Nm
17	610748	Schutztrichter	Protective cone	Protecteur	Beschermhuis	365386
18	610566	Kette	Chain	Chainette	Ketting	044321
19	610906	Schutzhälfte	Guard section	Tube de protection	Beschermhelft	375605
20	610405	Gelenkwellenhälfte	Pto shaft section	Demi-transmission	Aftakashelften	181673 (6) M=1350 Nm
20a	610406	Gelenkwellenhälfte	Pto shaft section	Demi-transmission	Aftakashelften	181676 (6) M= 950 Nm



Pos. Id-Nr.	Beschreibung	Description	Désignation	Benaming	
	Schaltgetriebe	Shift gear transmission	Boitier à plusieurs vitesses	Wisselbak	
	Gelenkwelle	PTO-Shaft	Transmission	Aftakas	172958 (6) M=1500 Nm
	Gelenkwelle	PTO-Shaft	Transmission	Aftakas	172950 (6) M=1100 Nm
1	610005 Aufsteckgabel	Push-fit fork	Machoire	Opsteckgaffel	056699 (6)
2	610043 Schiebestift	Slide pin	Cliquet de verrouill.	Schuifstift	339107
3	610057 Kreuzgarnitur	Univ. joint assembly	Croisillon	Kruisstuk	312410
4	610047 Schmiernippel	Grease nipple	Graisser	Smeernippel	084099
5	610031 Rillengabel	Grooved yoke	Machoire	Gaffel	356905
6	530124 Spannstift	Tension pin	Goupille élastique	Spanstift	10x80 DIN 1441
7	610283 Profilrohr	Profile tube	Tube profilé	Profielbuis	310814
8	610732 Schutztrichter	Protective cone	Protecteur	Beschermhuis	365366
9	610046 Schraube	Bolt	Vis	Bout	365305
10	610682 Gleitring	Sliding ring	Collier	Glijring	087276
11	610892 Schutzhälfte	Guard section	Tube de protection	Beschermhelft	368607
12	610372 Gelenkwellenhälfte	Pto shaft section	Demi-transmission	Aftakashelften	360907 (6)
13	610292 Profilrohr	Profile tube	Tube profilé	Profielbuis	360269
14	610032 Rillengabel	Grooved yoke	Machoire	Gaffel	356906
15	530121 Spannstift	Tension pin	Goupille élastique	Spanstift	10x85 DIN 1481
16	610145 Nockenschaltkupplung	Cam type clutch	Limiteur à cames	Nokken slipkoppeling	172954 (6) M=1500 Nm
16a	610155 Nockenschaltkupplung	Cam type clutch	Limiteur à cames	Nokken slipkoppeling	182270 (6) M=1100 Nm
17	610733 Schutztrichter	Protective cone	Protecteur	Beschermhuis	365365
18	610566 Kette	Chain	Chainette	Ketting	044321
19	610907 Schutzhälfte	Guard section	Tube de protection	Beschermhelft	368606
20	610407 Gelenkwellenhälfte	Pto shaft section	Demi-transmission	Aftakashelften	172957 (6) M=1500 Nm
20a	610410 Gelenkwellenhälfte	Pto shaft section	Demi-transmission	Aftakashelften	172953 (6) M=1100 Nm