

Ersatzteilliste

Spare parts list
Pièces de rechange
Onderdelenlijst

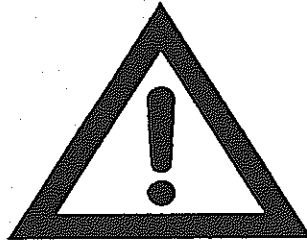
KREISELEGGE
Rotary Power Harrow
Herse rotative
Roterende eggen

KR 2520-Super
KR 3020-Super
KR 4020-Super

NIEMEYER
A G R A R T E C H N I K

NIEMEYER Agrartechnik GmbH
- Ersatzteillager - Agrartechnik GmbH
D-48477 Hörstel-Riesenbeck, Hansestr. 1
Tel. 05454 / 910-191
Fax 05454 / 910-282

Fax: 05454/910282
E-mail: p.jendick@niemeyerweb.de

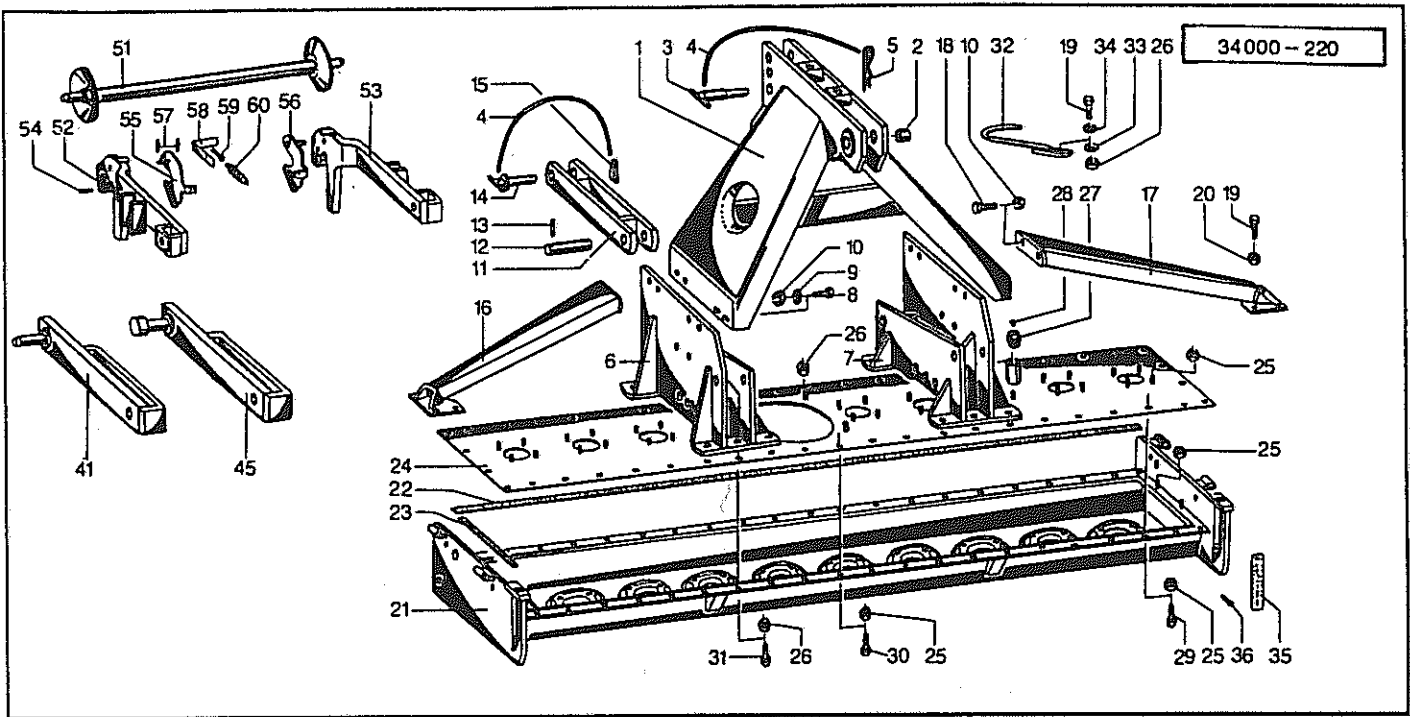


Verwenden Sie nur ORIGINAL-NIEMEYER-ERSATZTEILE. Der Einbau von Fremdfabrikaten kann zu schweren Schäden und zum Verlust unserer Gewährleistung führen. Nachgebaute Teile, speziell Verschleißteile, entsprechen selten den Anforderungen, und die Materialqualität kann man nicht optisch prüfen. Darum immer nur ORIGINAL-NIEMEYER-Ersatzteile verwenden!

Fit only ORIGINAL-NIEMEYER PARTS. The use of other makes may lead to serious damage and the loss of our warranty. Imitation products, in particular wear parts, hardly ever meet the requirements and the quality of the material cannot be checked optically. Therefore only use ORIGINAL-NIEMEYER parts at all times!

Il est mieux pour vous d'utiliser exclusivement des pièces détachées d'origine NIEMEYER! L'utilisation de pièces de contre-façon peut entraîner de sérieuses détériorations, et surtout vous faire perdre votre garantie. Il est rare que les pièces de contre-façon - principalement les pièces d'usures- répondent à vos besoins, et de plus, leur qualité ne peut être vérifiée visuellement. ALORS, UN CONSEIL: N'UTILISEZ QUE LES PIÈCES D'ORIGINE NIEMEYER!

Gebruikt U alleen ORIGINELE NIEMEYER ONDERDELEN. Door montage van imitatie-delen kan er zware schade aan de machine ontstaan en kan de garantie vervallen. Imitatie-delen, in het bijzonder de slijtdelen, voldoen slechts zelden aan door ons gestelde eisen. Materiaalkwaliteit kunt U optisch niet beoordelen. Een reden te meer om ORIGINELE NIEMEYER ONDERDELEN te monteren.



34000-00115

Pos. Id-Nr. Beschreibung

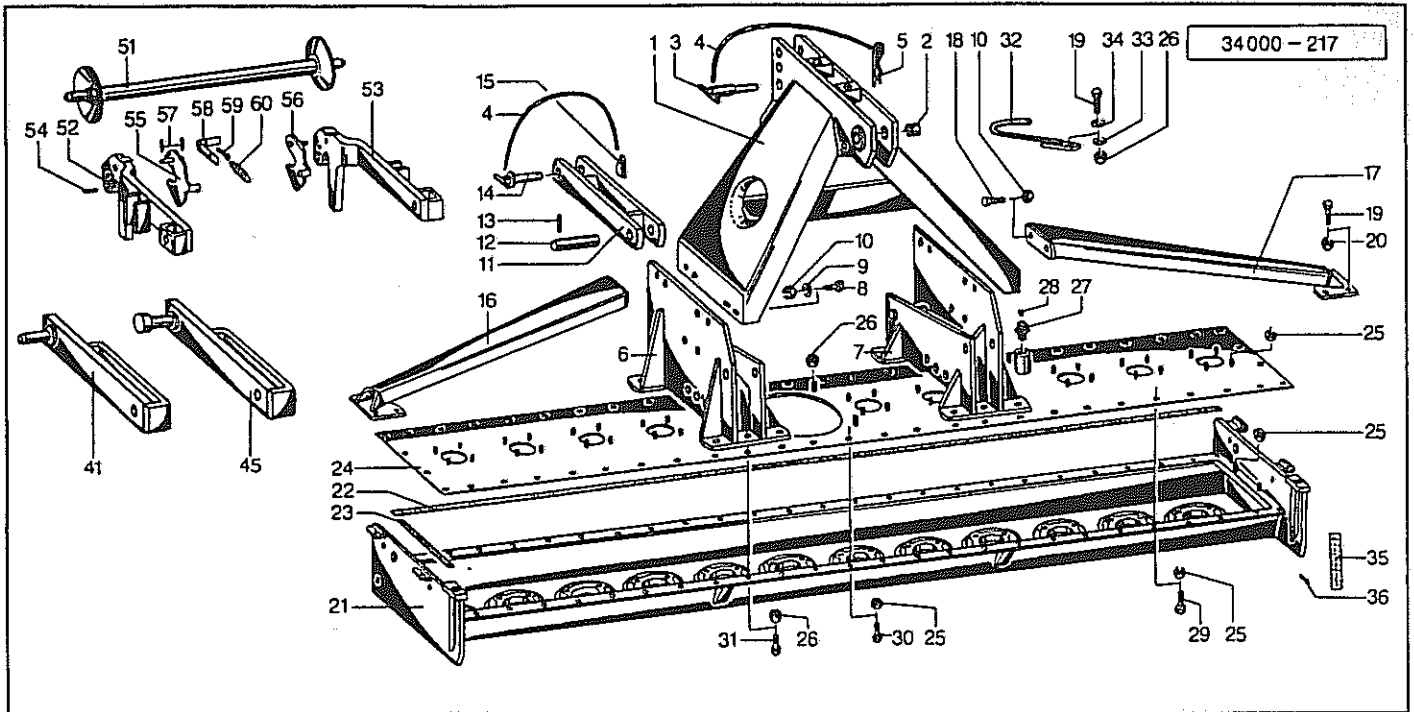
Description

Désignation

Benaming

KR 2520-Super

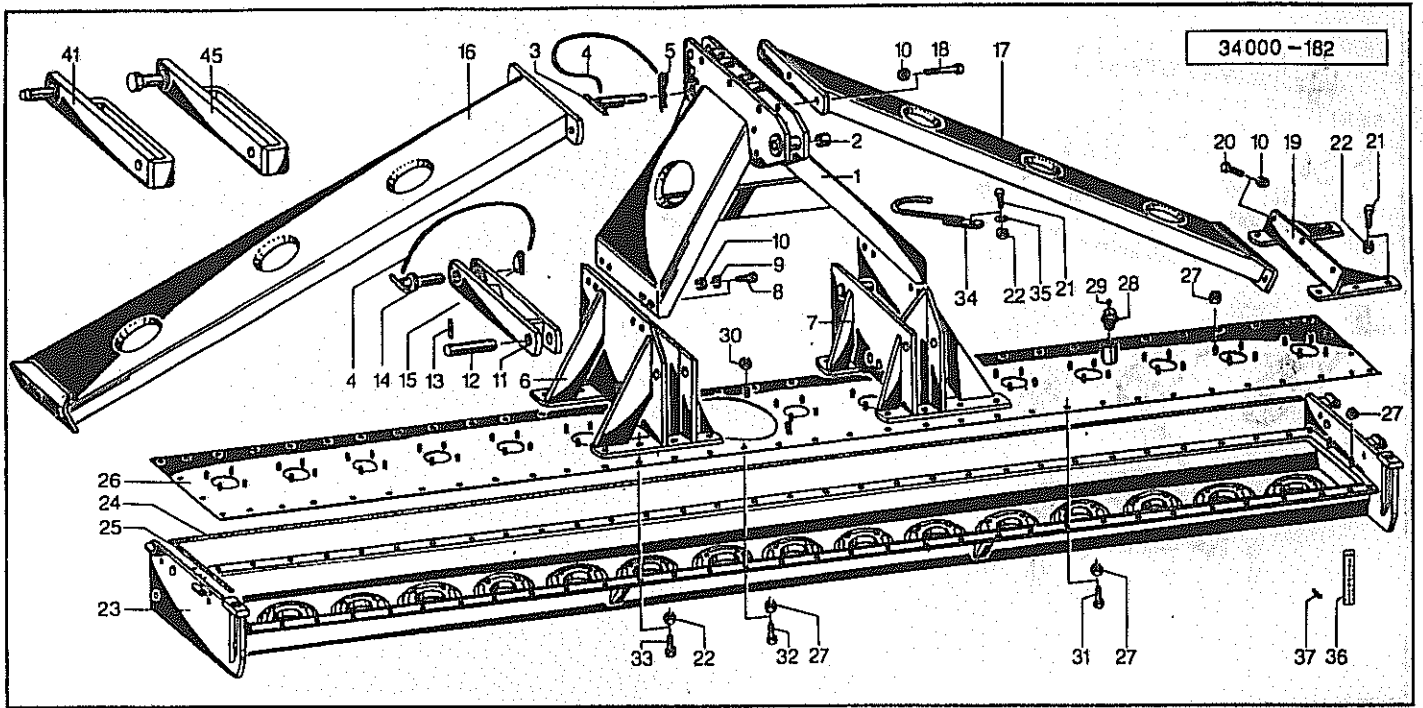
Pos. Id-Nr.	Beschreibung	Description	Désignation	Benaming		
1	034193	Tragbock	Headstock	Tete d'attelage	Draagbok	
2	541749	Buchse	Bush	Bague	Bus	DU MB 2520
3	034131	Bolzen	Pin	Axe	Pennen	
4	015049	Seil	Rope	Corde	Koord	L = 1250
5	570227	Federstecker	Spring clip	Goupille beta	Borgclip	5 DIN 11024
6	034247	Konsole, links	Console, left	Console, gauche	Konsool, links	
7	034248	Konsole, rechts	Console, right	Console, droite	Konsool, rechts	
8	500824	Sechskantschraube	Hex. bolt	Vis	Zeskante bout	M 16x50 DIN 933 8.8
9	520112	Scheibe	Washer	Rondelle	Schijf	A 17/30x3 DIN 125
10	510452	Sechskantmutter	Hex. nut	Ecrou	Zeskante moer	M 16 DIN 980 8
11	034006	Unterlenker	Bottom pin	Bras inférieur	Ond. Hefarm	
12	034007	Bolzen	Pin	Axe	Pennen	
13	530094	Spannstift	Tension pin	Goupille élastique	Spannstift	8x40 DIN 1481
14	034008	Bolzen	Pin	Axe	Pennen	
15	570244	Klappstecker	Linch pin	Attache rapide	Borgpen	10 DIN 11023
16	034381	Strebe, links	Strut, left	Traverse, gauche	Tussenbalk, links	
17	034380	Strebe, rechts	Strut, right	Traverse, droite	Tussenbalk, rechts	
18	500829	Sechskantschraube	Hex. bolt	Vis	Zeskante bout	M16x60 DIN933 8.8
19	500787	Sechskantschraube	Hex. bolt	Vis	Zeskante bout	M 12x35 DIN 933 8.8
20	510517	Sechskantmutter	Hex. nut	Ecrou	Zeskante moer	M 12 DIN 985 8 vz
21	034581	Wanne	Trough	Carter	Tandwielbalk	
22	550960	Dichtung	Seal	Joint	Afdichting	L=2434
23	550964	Dichtung	Seal	Joint	Afdichting	L=318
24	034277	Deckel	Cover	Couvercle	Deksel	
25	510450	Sechskantmutter	Hex. nut	Ecrou	Zeskante moer	M 10 DIN 980 8
26	510451	Sechskantmutter	Hex. nut	Ecrou	Zeskante moer	M 10 DIN 985 8
27	034013	Verschlußschraube	Plug	Bouchon	Vuldop	NV!
28	570325	Entlüftungsventil	Breather	Reniflard	Outluchtungsventil	1007-01-00
29	500761	Sechskantschraube	Hex. bolt	Vis	Zeskante bout	M10x25 DIN933 8.8
30	500456	Sechskantschraube	Hex. bolt	Vis	Zeskante bout	M 10 x 45 DIN931
31	500481	Sechskantschraube	Hex. bolt	Vis	Zeskante bout	M12x45 DIN931 8.8
32	034433	Halter	Bracket	Support	Houder	
33	560707	Tellerfeder	Spring washer	Rondelle belleville	Schijf	28/12,2 x 1,5
34	520073	Scheibe	Washer	Rondelle	Schijf	13/24 x 1,5
35	600658	Skala	Scale	Echelle de lecture	Schaalverdeling	
36	531031	Halbrundkerbnagel	Groove pin	Clou strié	Nagel	3x10 N4 V. DIN 1476
41	034266	Arm	Arm	Arbre	Arm	
45	034101	Arm	Arm	Arbre	Arm	
51	034263	Achse	Axle	Arbre creux	As	
52	034259	Arm, links	Arm, L	Arbre, g.	Arm, L	
53	034258	Arm, rechts	Arm, R	Arbre, dr.	Arm, R	
54	530094	Spannstift	Tension pin	Goupille élastique	Spannstift	8x40 DIN 1481
55	034261	Riegel, links	Catch, left	Verrou, gauche	Vergrendeling, links	
56	034262	Riegel, rechts	Catch, right	Verrou, droite	Vergrendeling, rechts	
57	530030	Spannstift	Tension pin	Goupille élastique	Spannstift	4x25 DIN 1481
58	034260	Hebel	Lever	Lavier	Hedel	
59	530328	Splint	Split pin	Goupille fendue	Splitpen	4x20 DIN 94
60	560034	Zugfeder	Tension spring	Ressort	Trekveer	104x18x2



Pos.	Id-Nr.	Beschreibung	Description	Désignation	Benaming	
KR 3020-Super						
1	034193	Tragbock	Headstock	Tete d'attelage	Draagbok	
2	541749	Buchse	Bush	Bague	Bus	DU MB 2520
3	034131	Bolzen	Pin	Axe	Pennen	
4	015049	Seil	Rope	Corde	Koord	L = 1250
5	570227	Federstecker	Spring clip	Goupille beta	Borgclip	5 DIN 11024
6	034247	Konsole, links	Console, left	Console, gauche	Konsool, links	
7	034248	Konsole, rechts	Console, right	Console, droite	Konsool, rechts	
8	500824	Sechskantschraube	Hex. bolt	Vis	Zeskante bout	M 16x50 DIN 933 8.
9	520112	Scheibe	Washer	Rondelle	Schijf	A 17/30x3 DIN 125
10	510452	Sechskantmutter	Hex. nut	Ecrou	Zeskante moer	M 16 DIN 980 8
11	034006	Unterlenker	Bottom pin	Bras inférieur	Ond. Hefarm	
12	034007	Bolzen	Pin	Axe	Pennen	
13	530094	Spannstift	Tension pin	Goupille élastique	Spanstift	8x40 DIN 1481
14	034008	Bolzen	Pin	Axe	Pennen	
15	570244	Klappstecker	Linch pin	Attache rapide	Borgpen	10 DIN 11023
16	034383	Strebe, links	Strut, left	Traverse, gauche	Tussenbalk, links	
17	034382	Strebe, rechts	Strut, right	Traverse, droite	Tussenbalk, rechts	
18	500829	Sechskantschraube	Hex. bolt	Vis	Zeskante bout	M16x60 DIN933 8.8
19	500787	Sechskantschraube	Hex. bolt	Vis	Zeskante bout	M 12x35 DIN 933 8.
20	510517	Sechskantmutter	Hex. nut	Ecrou	Zeskante moer	M 12 DIN 985 8 v
21	034580	Wanne	Trough	Carter	Tandwielbalk	
22	550961	Dichtung	Seal	Joint	Afdichting	L=2904
23	550964	Dichtung	Seal	Joint	Afdichting	L=318
24	034278	Deckel	Cover	Couvercle	Deksel	
25	510450	Sechskantmutter	Hex. nut	Ecrou	Zeskante moer	M 10 DIN 980 8
26	510451	Sechskantmutter	Hex. nut	Ecrou	Zeskante moer	M 10 DIN 985 8
27	034013	Verschlusschraube	Plug	Bouchon	Vuldop	NVI
28	570325	Entlüftungsventil	Breather	Reniflard	Outluchtungsventil	1007-01-00
29	500761	Sechskantschraube	Hex. bolt	Vis	Zeskante bout	M10x25 DIN933 8.8
30	500456	Sechskantschraube	Hex. bolt	Vis	Zeskante bout	M 10 x 45 DIN931
31	500481	Sechskantschraube	Hex. bolt	Vis	Zeskante bout	M12x45 DIN931 8.8
32	034433	Halter	Bracket	Support	Houder	
33	560707	Tellerfeder	Spring washer	Rondelle belleville	Schijf	28/12,2 x 1,5
34	520073	Scheibe	Washer	Rondelle	Schijf	13/24 x 1,5
35	600658	Skala	Scale	Echelle de lecture	Schaalverdeling	
36	531031	Halbrundkerbnagel	Groove pin	Cloche strié	Nagel	3x10 N4 V. DIN 1476
41	034266	Arm	Arm	Arbre	Arm	
45	034101	Arm	Arm	Arbre	Arm	
51	034263	Achse	Axle	Arbre creux	As	
52	034259	Arm, links	Arm, L	Arbre, g.	Arm, L	
53	034258	Arm, rechts	Arm, R	Arbre, dr.	Arm, R	
54	530094	Spannstift	Tension pin	Goupille élastique	Spanstift	8x40 DIN 1481
55	034261	Riegel, links	Catch, left	Verrou, gauche	Vergrendeling, links	
56	034262	Riegel, rechts	Catch, right	Verrou, droite	Vergrendeling, rechts	
57	530030	Spannstift	Tension pin	Goupille élastique	Spanstift	4x25 DIN 1481
58	034260	Hebel	Lever	Levier	Hendel	
59	530328	Splint	Split pin	Goupille fendue	Splitpen	4x20 DIN 94
60	560034	Zugfeder	Tension spring	Ressort	Trekveer	104x18x2

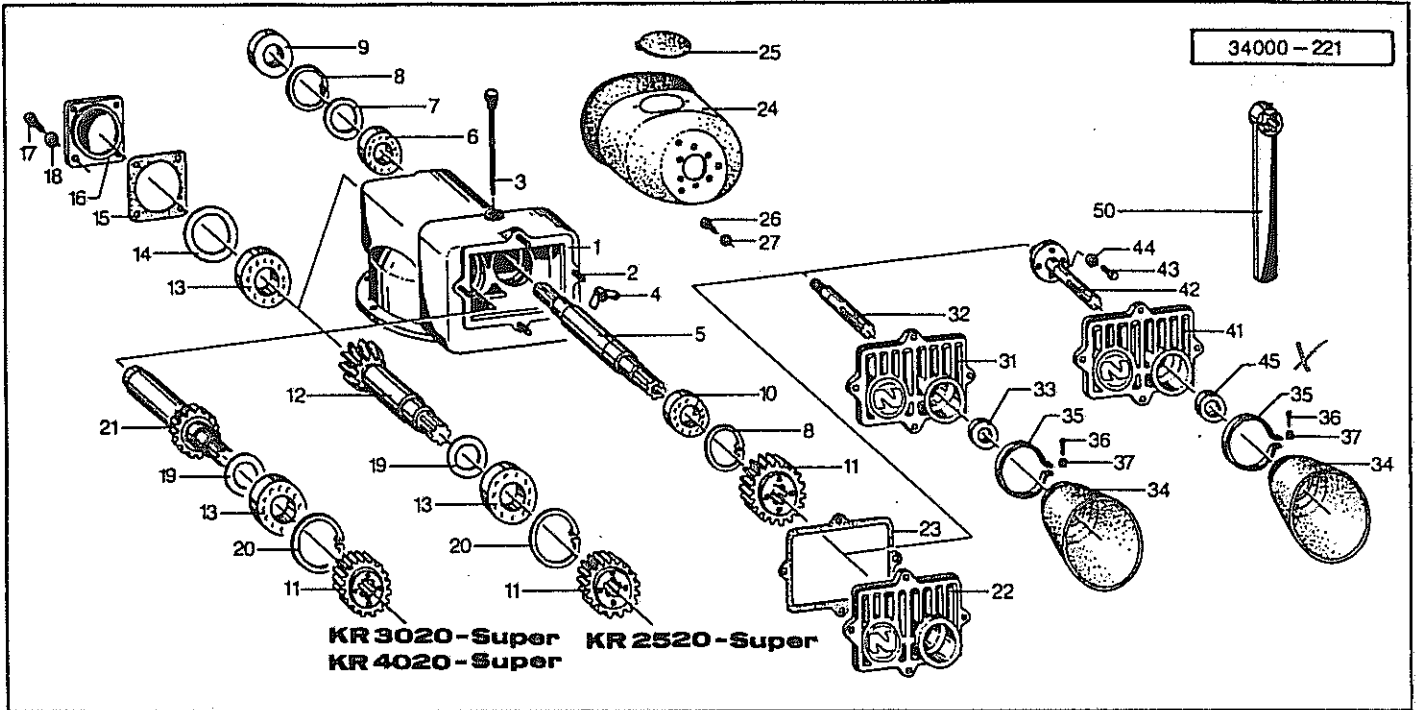
Niemeyer Agrartechnik GmbH

H. Niemeyer Str. 52 - D - 48477 Hörstel



34000-00117

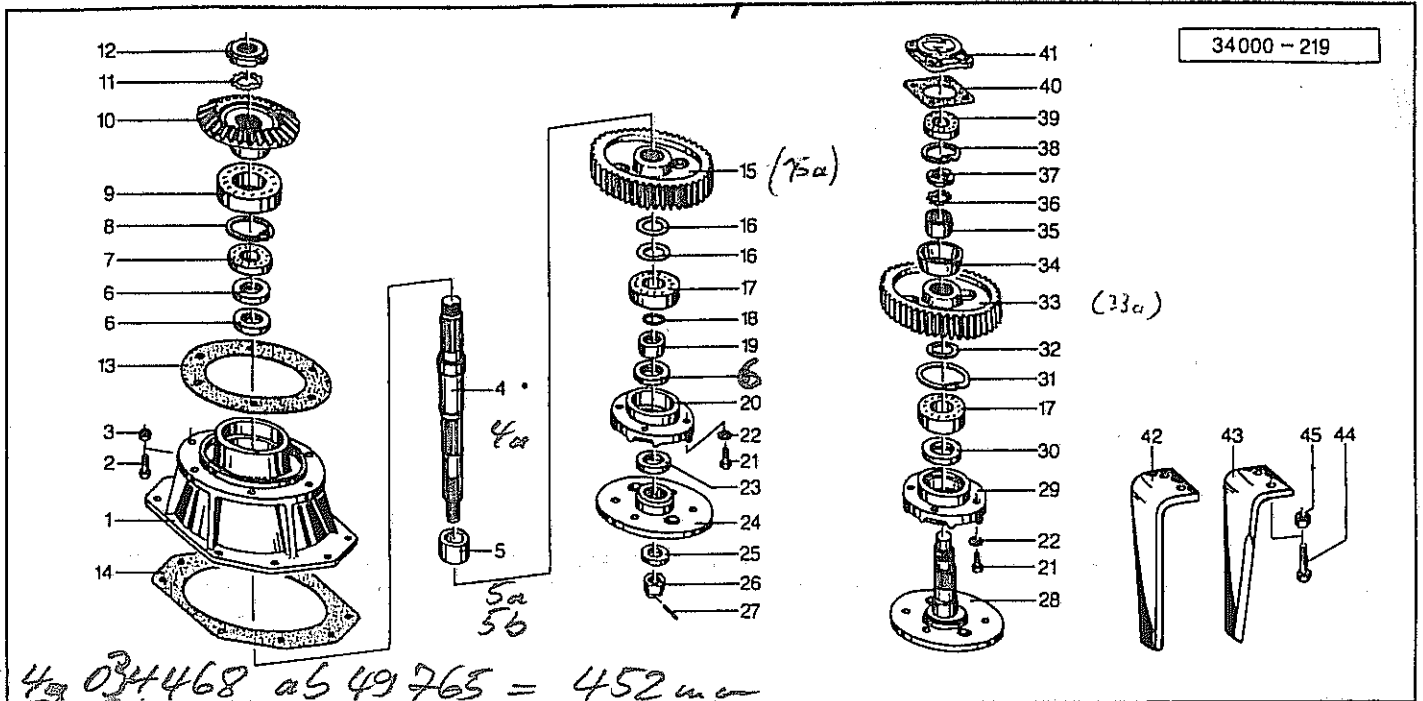
Pos.	Id-Nr.	Beschreibung	Description	Désignation	Benaming	
KR 4020-Super						
1	034379	Tragbock	Headstock	Tete d'attelage	Draagbok	
2	541749	Buchse	Bush	Bague	Bus	DU MB 2520
3	034131	Bolzen	Pin	Axe	Pennen	
4	015049	Seil	Rope	Corde	Koord	L = 1250
5	570227	Federstecker	Spring clip	Goupille beta	Borgclip	5 DIN 11024
6	034133	Konsole, links	Console, left	Console, gauche	Konsool, links	
7	034132	Konsole, rechts	Console, right	Console, droite	Konsool, rechts	
8	500824	Sechskantschraube	Hex. bolt	Vis	Zeskante bout	M 16x50 DIN 933 8.
9	520112	Scheibe	Washer	Rondelle	Schijf	A 17/30x3 DIN 125
10	510452	Sechskantmutter	Hex. nut	Ecrou	Zeskante moer	M 16 DIN 980 8
11	034135	Unterlenker	Bottom pin	Bras inférieur	Ond. Hefarm	
12	034136	Bolzen	Pin	Axe	Pennen	
13	530094	Spannstift	Tension pin	Goupille élastique	Spanstift	8x40 DIN 1481
14	034008	Bolzen	Pin	Axe	Pennen	
15	570244	Klappstecker	Linch pin	Attache rapide	Borgpen	10 DIN 11023
16	034385	Strebe, links	Strut, left	Traverse, gauche	Tussenbalk, links	
17	034384	Strebe, rechts	Strut, right	Traverse, droite	Tussenbalk, rechts	
18	500518	Sechskantschraube	Hex. bolt	Vis	Zeskante bout	M16x120 DIN931 8.8
19	034143	Konsole	Console	Console	Konsool	
20	500822	Sechskantschraube	Hex. bolt	Vis	Zeskante bout	M 16x40 DIN 933 8.
21	500787	Sechskantschraube	Hex. bolt	Vis	Zeskante bout	M 12x35 DIN 933 8.
22	510517	Sechskantmutter	Hex. nut	Ecrou	Zeskante moer	M 12 DIN 985 8 v
23	034582	Wanne	Trough	Carter	Tandwielbalk	
24	550963	Dichtung	Seal	Joint	Afdichting	L=3947
25	550964	Dichtung	Seal	Joint	Afdichting	L=318
26	034279	Deckel	Cover	Couvercle	Deksel	
27	510512	Sechskantmutter	Hex. nut	Ecrou	Zeskante moer	M 10 DIN 985 8
28	034013	Verschlusschraube	Plug	Bouchon	Vuldop	NVI
29	570325	Entlüftungsventil	Breather	Reniflard	Outluichtingsventil	1007-01-00
30	510512	Sechskantmutter	Hex. nut	Ecrou	Zeskante moer	M 10 DIN 985 8
31	500761	Sechskantschraube	Hex. bolt	Vis	Zeskante bout	M10x25 DIN933 8.8
32	500456	Sechskantschraube	Hex. bolt	Vis	Zeskante bout	M 10 x 45 DIN931
33	500481	Sechskantschraube	Hex. bolt	Vis	Zeskante bout	M12x45 DIN931 8.8
34	034433	Halter	Bracket	Support	Houder	
35	560707	Tellerfeder	Spring washer	Rondelle belleville	Schijf	28/12,2 x 1,5
35a	520073	Scheibe	Washer	Rondelle	Schijf	13/24 x 1,5
36	600658	Skala	Scale	Echelle de lecture	Schaalverdeling	
37	531031	Halbrundkerbnagel	Groove pin	Clou strié	Nagel	3x10 N4 V. DIN 1476
41	034432	Unterlenker	Bottom pin	Bras inférieur	Ond. Hefarm	
45	034431	Unterlenker	Bottom pin	Bras inférieur	Ond. Hefarm	



34000-00118

Pos.	Id-Nr.	Beschreibung	Description	Désignation	Benaming	
1	034033	Gehäuse	Casing	Carter	Huis	034033 G
2	503750	Stiftschraube	Bolt	Goujon	Tapeind	M 10x25 DIN 939 8.
3	570326	Entlüftungsstopfen	Breather	Reniflard	Pijlstok vuldrop	NVI
4	510665	Flügelmutter	Nut	Ecrou	Moer	M 10 DIN 315
5	034034	Welle	Shaft	Arbre	As	
6	541008	Kege Rollenlager	Taper roller bearing	Roulement a galets	Lager	30209 A
7	520379	PS-Scheibe	Adaptor washer	Rondelle de calage	Vulring	65/85x0,1 DIN 988
7a	520380	PS-Scheibe	Adaptor washer	Rondelle de calage	Vulring	65/85x0,3 DIN 988
7b	520381	PS-Scheibe	Adaptor washer	Rondelle de calage	Vulring	65/85x0,5 DIN 988
7c	520382	PS-Scheibe	Adaptor washer	Rondelle de calage	Vulring	65/85x1 DIN 988
8	531652	Seegerring	Circlip	Jonc d'arrêt	Seegerring	J 85x3 DIN 472
9	550090	Simmerring	Oil seal	Joint d'étanchéité	Keerring	BASL 45/85x8
10	541054	Kege Rollenlager	Taper roller bearing	Roulement a galets	Lager	33209
11	034042	Stirnrad	Gear	Pignon	Tandwiel	Z=13
11a	034040	Stirnrad	Gear	Pignon	Tandwiel	Z=14
11b	034503	Stirnrad	Gear	Pignon	Tandwiel	Z=15
11c	034605	Stirnrad	Gear	Pignon	Tandwiel	Z=17
11d	034501	Stirnrad	Gear	Pignon	Tandwiel	Z=18
11e	034606	Stirnrad	Gear	Pignon	Tandwiel	Z=19
11f	034500	Stirnrad	Gear	Pignon	Tandwiel	Z=20
11g	034604	Stirnrad	Gear	Pignon	Tandwiel	Z=21
11h	034504	Stirnrad	Gear	Pignon	Tandwiel	Z=23
11i	034041	Stirnrad	Gear	Pignon	Tandwiel	Z=24
11j	034043	Stirnrad	Gear	Pignon	Tandwiel	Z=25
12	034046	Welle	Shaft	Arbre	As	
13	541010	Kege Rollenlager	Taper roller bearing	Roulement a galets	Lager	30212
14	520400	PS-Scheibe	Adaptor washer	Rondelle de calage	Vulring	90/110x0,1 DIN 988
14a	520401	PS-Scheibe	Adaptor washer	Rondelle de calage	Vulring	90/110x0,3 DIN 988
14b	520402	PS-Scheibe	Adaptor washer	Rondelle de calage	Vulring	90/110x0,5 DIN 988
15	551228	Dichtung	Seal	Joint	Afdichting	128/110x0,75 KR 302/034047 G
16	034047	Deckel	Cover	Couvercle	Deksel	
17	500760	Sechskantschraube	Hex. bolt	Vis	Zeskante bout	M 10x20 DIN 933 8.
18	520577	Sicherungsring	Securing ring	Jonc d'arret	Borgring	VS 10
19	520373	PS-Scheibe	Adaptor washer	Rondelle de calage	Vulring	60/75x1 DIN 988
20	531660	Seegerring	Circlip	Jonc d'arrêt	Seegerring	J 110x4 DIN 472
21	034048	Welle	Shaft	Arbre	As	
22	034049	Deckel	Cover	Couvercle	Deksel	
23	550970	Dichtung	Seal	Joint	Afdichting	
24	610747	Schutztopf	Protective lid	Protecteur	Kap	
25	610746	Deckel	Cover	Couvercle	Deksel	
26	500741	Sechskantschraube	Hex. bolt	Vis	Zeskante bout	M 8x15 DIN 933 8.8
27	520032	Scheibe	Washer	Rondelle	Schijf	8,4/25x2 DIN 9021
31	034065	Deckel	Cover	Couvercle	Deksel	
32	034064	Welle	Shaft	Arbre	As	
33	550064	Simmerring	Oil seal	Joint d'étanchéité	Keerring	WDR 35/56x12 B 27 S
34	610700	Schutztrichter	Protective cone	Protecteur	Beschermhuis	
35	610570	Spannband	Tightening tape	Collier de serrage	Kleinband	
36	503126	Linsenschraube	Bolt	Vis	Boutje	M5 x 25 vz DIN 985
37	510602	Vierkantmutter	Square nut	Ecrou carré	Moer	M 5 DIN 557 vz
41	034502	Deckel	Cover	Couvercle	Deksel	
42	034499	Welle	Shaft	Arbre	As	
43	500772	Sechskantschraube	Hex. bolt	Vis	Zeskante bout	M 10x30 DIN 933 8.
44	520577	Sicherungsring	Securing ring	Jonc d'arret	Borgring	VS 10
50	034115	Schlüssel	Spanner	Clef	Sleutel	

X45 550051



Pos.	Id-Nr.	Beschreibung	Description	Désignation	Benaming	
1	034144	Flansch	Flange	Flasque	Flens	X13592
2	500789	Sechskantschraube	Hex. bolt	Vis	Zeskante bout	M 12 x 40 DIN 933
3	510451	Sechskantmutter	Hex. nut	Ecrou	Zeskante moer	M 12 DIN 980 B
4	034465	Welle	Shaft = 439m	Arbre	As	
5	034467	Hülse	Bushing = 48m	Bague	Bus	KR 2520 Super/ KR 3020 Super KR 4020 Super
5a	034460	Hülse	Bushing = 28m	Bague	Bus	BASL 60/80x10/12 30210
6	550103	Simmerring	Oil seal	Joint d'étanchéité	Keerring	J 90x3 DIN 472
7	541009	Kegelrollenlager	Taper roller bearing	Roulement a galets	Lager	30215 A
8	531653	Seegerring	Circlip	Jonc d'arrêt	Seegerring	Z=27 L= 78
9	541011	Kegelrollenlager	Taper roller bearing	Roulement a galets	Lager	45x69x1,25 MB9
10	034052	Kegeelrad	Pinion	Pignon conique	Tandwiel	M45x1,5 KM9 DIN1804
11	520634	Sicherungsblech	Locking plate	Plaque-frein	Borgplaat	290 x 210 x 0,5
12	510734	Nutmutter	Grooved nut	Ecrou	Moer	290 x 210 x 0,75
13	551229	Dichtung	Seal	Joint	Afdichting	0,75
13a	551230	Dichtung	Seal	Joint	Afdichting	Z=47 KR 2520 Super/ KR 3020 Super
14	551231	Dichtung	Seal	Joint	Afdichting	Z=47 KR 4020 Super
15	034053	Stirnrad	Gear	Pignon	Tandwiel	45/55x1 DIN 988 6309
15a	034146	Stirnrad	Gear	Pignon	Tandwiel	OR 44x4
16	520354	PS-Scheibe	Adaptor washer	Rondelle de calage	Vulring	
17	540262	Rillenkugellager	Grooved ball bearing	Roulement	Kogellager	
18	550530	O-Ring	O-Ring	Joint torique	O-Ring	
19	034055	Buchse	Bush	Bague	Bus	
20	034056	Flansch	Flange	Flasque	Flens	
21	500762	Sechskantschraube	Hex. bolt	Vis	Zeskante bout	M 10x30 DIN 933
22	520577	Sicherungsring	Securing ring	Jonc d'arret	Borgring	VS 10
23	034057	Scheibe	Washer	Rondelle	Schijf	
24	034418	Träger	Bearer	Poutre	Drager	
25	034059	Scheibe	Washer	Rondelle	Schijf	
26	510642	Kronenmutter	Crown nut	Ecrou a couronne	Kroonmoer	M30x2 DIN935
27	530045	Spannstift	Tension pin	Goupille élastique	Spanstift	5x40 DIN 1481
28	034479	Träger	Bearer	Poutre	Drager	Au lage
29	034061	Flansch	Flange	Flasque	Flens	
30	550097	Simmerring	Oil seal	Joint d'étanchéité	Keerring	BAUD 55/80x10/8 3 SL
31	531657	Seegerring	Circlip	Jonc d'arrêt	Seegerring	J 100x3 DIN472
32	520354	PS-Scheibe	Adaptor washer	Rondelle de calage	Vulring	45/55x1 DIN 988
33	034054	Stirnrad	Gear	Pignon	Tandwiel	Z=47 KR 2520 Super/ KR 3020 Super L=40 KR 4020 Super
33a	034147	Stirnrad	Gear	Pignon	Tandwiel	
34	034481	Kugelfangschale	Ball bowl	Coquille	Kogelvangschaal	
35	034480	Hülse	Bushing	Bague	Bus	
36	520635	Sicherungsblech	Locking plate	Plaque-frein	Borgplaat	40x62x1,25 MB8
37	510737	Nutmutter	Grooved nut	Ecrou	Moer	M40x1,5 DIN1804 (KM8
38	531650	Seegerring	Circlip	Jonc d'arrêt	Seegerring	J 80x2,5 DIN 472
39	540255	Rillenkugellager	Grooved ball bearing	Roulement	Kogellager	6307 2 RSR
40	551243	Dichtung	Seal	Joint	Afdichting	115 x 115 x 0,75
41	034275	Deckel	Cover	Couvercle	Deksel	034275 G
42	034578	Zinken, rechts	Line, right	Dent, droite	Tand, rechts	
43	034577	Zinken, links	Line, left	Dent, gauche	Tand, links	
44	501263	Sechskantschraube	Hex. bolt	Vis	Zeskante bout	M16x1,5x55DIN961 12.
45	510545	Sechskantmutter	Hex. nut	Ecrou	Zeskante moer	M16x1,5 10

Technische Mitteilung Einbauanleitung KR-Zinkenträger

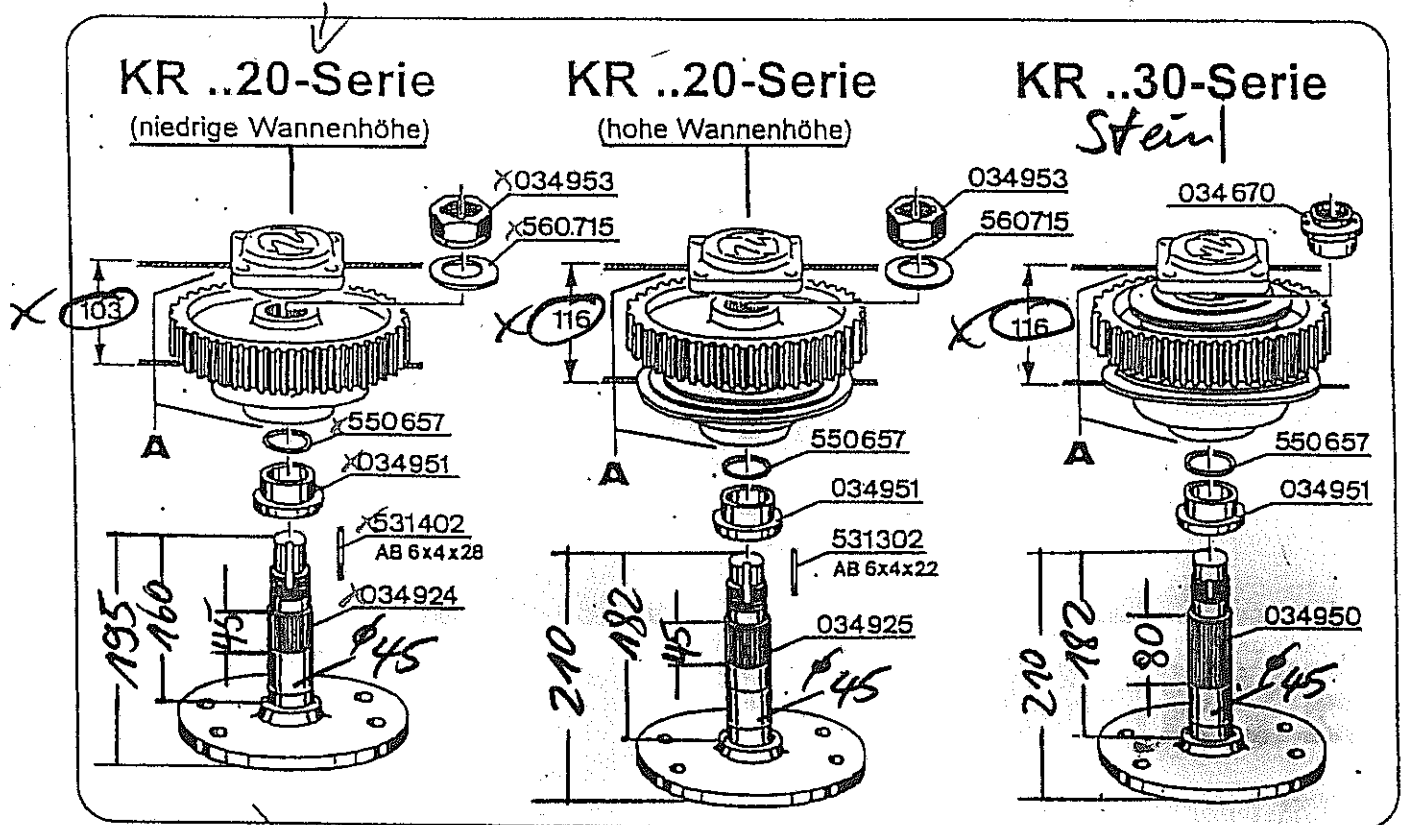
Ersatzteil-Nr.

034924

034925

034950

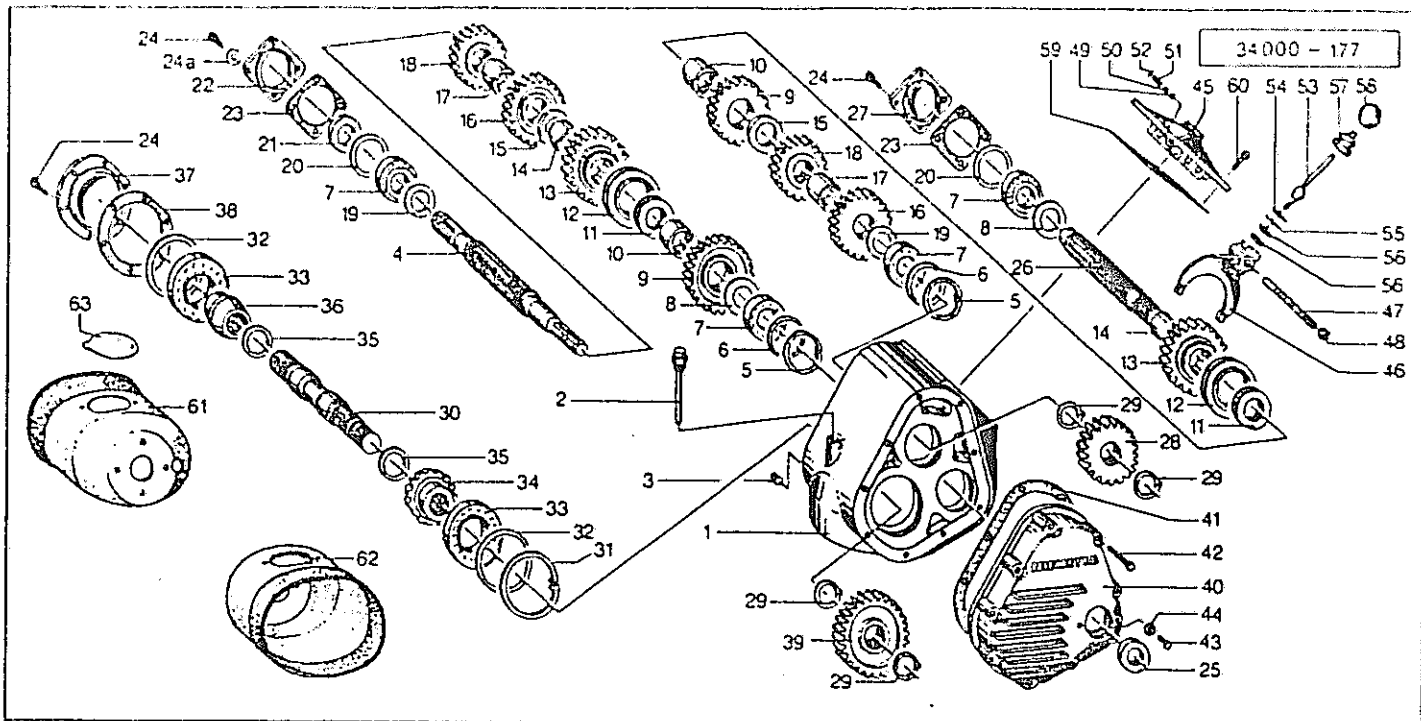
034579
ersetzt



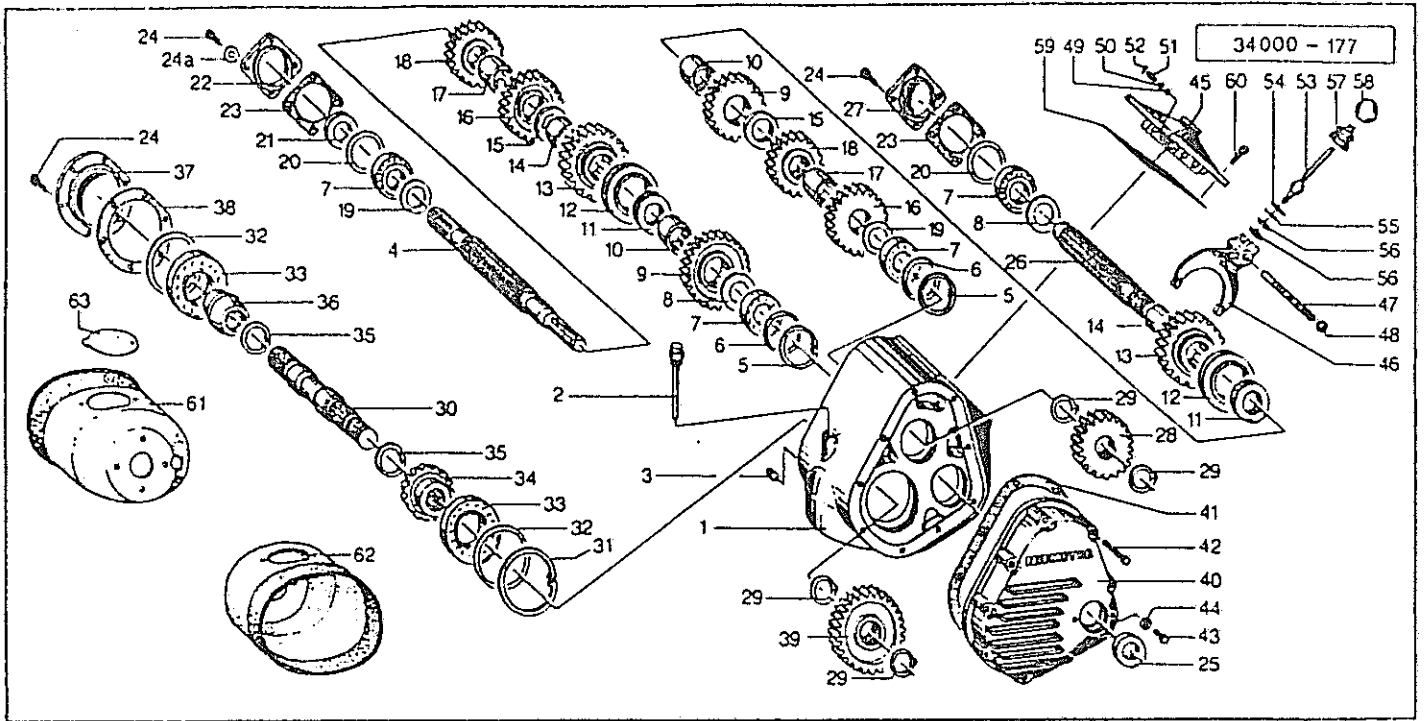
Die Montage der KR-Zinkenträger wird nach obiger Abbildung wie folgt vorgenommen:
Die Einstellung der Entlastungsfedern geschieht wie folgt:

1. Die Einheit "A" wird nicht demontiert.
2. Zinkenträger nach abgebildeter Reihenfolge montieren.
- 3.* Sicherungsmutter (034953) fest anziehen, so daß die Tellerfeder (560715) auf Block gespannt ist.
- 4.* Anschließend Sicherungsmutter $\frac{1}{4}$ - $\frac{3}{4}$ Umdrehung lösen und mit Paßfeder (531402 bzw. 531302) blockieren.

* Gilt nicht für KR ..30-Serie

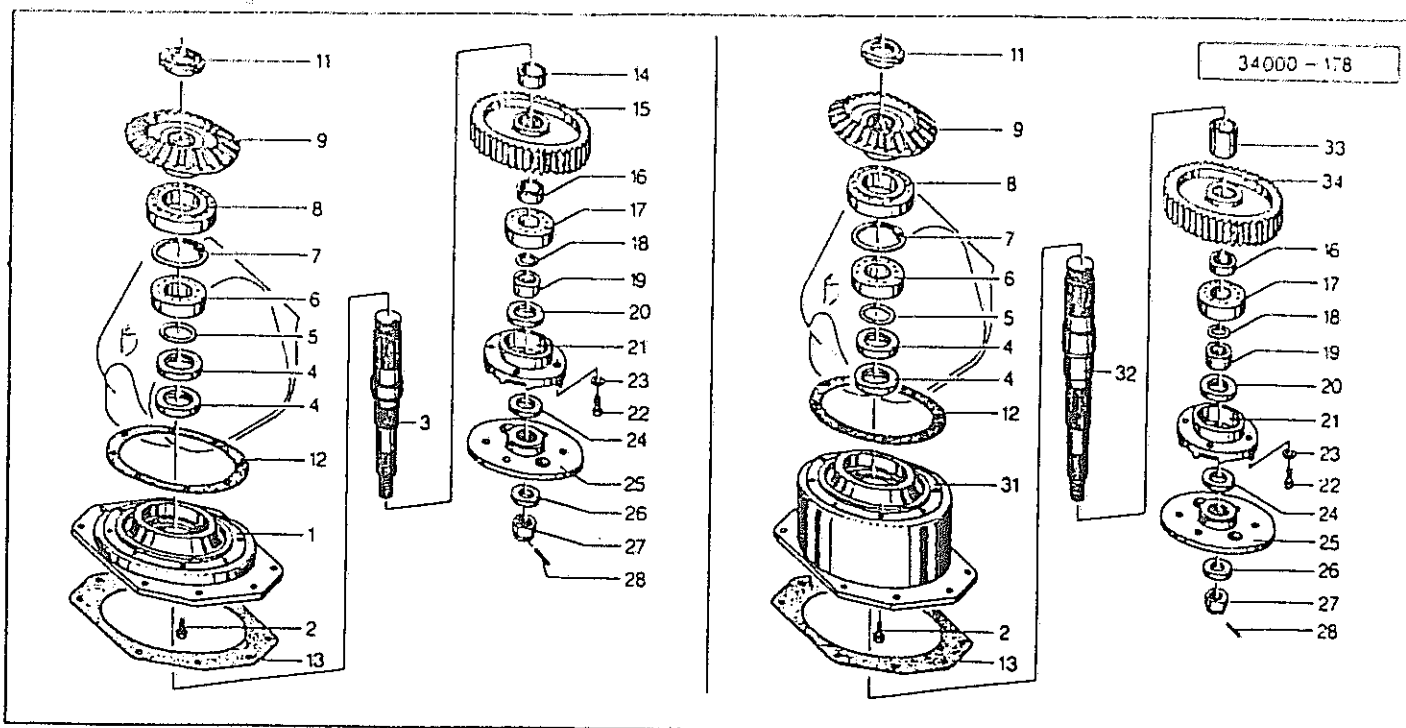


Pos.	Id-Nr.	Beschreibung	Description	Désignation	Benaming	
1	034508	Gehäuse	Casing	Carter	Huis	
2	034544	Stopfen	Plug	Bouchon	Dop	
3	034545	Entlüftungsstopfen	Breather	Reniflard	Pijlstop vuldop	
4	034509	Welle	Shaft	Arbre	As	
5	531652	Seegerring	Circlip	Jonc d'arrêt	Seegerring	
6	520389	Paßscheibe	Adaptor washer	Rondelle de calage	Vulschijf	M16x1,5 (G10.80117)
7	541044	Kege Rollenlager	Taper roller bearing	Roulement a galets	Lager	M16x1,5 (G13.80135)
8	520267	Scheibe	Washer	Rondelle	Schijf	(917.502.01075)
9	034510	Stirnrad	Gear	Pignon	Tandwiel	J 85x3 DIN 472
10	034511	Buchse	Bush	Bague	Bus	72/85x2 DIN988
11	034512	Ring	Ring	Joint torique	Ring	32209
12	034513	Ring	Ring	Joint torique	Ring	45/73x5,5 (SKF)
13	034514	Stirnrad	Gear	Pignon	Tandwiel	Z-21 (917.R02.01068)
14	034515	Buchse	Bush	Bague	Bus	(917.R30.01081)
15	034516	Distanz	Spacer	Entretoise	Verhogingstuk	(917.R32.01079)
16	034517	Stirnrad	Gear	Pignon	Tandwiel	(917.R40.01078)
17	034518	Hülse	Bushing	Bague	Bus	Z-24 (917.R02.01069)
18	034519	Stirnrad	Gear	Pignon	Tandwiel	(917.R30.01080)
19	520268	Scheibe	Washer	Rondelle	Schijf	(917.R30.01082)
20	520384	Paßscheibe	Adaptor washer	Rondelle de calage	Vulschijf	Z-22 (917.R02.01067)
20a	520385	Paßscheibe	Adaptor washer	Rondelle de calage	Vulschijf	(917.V10.01083)
20b	520386	Paßscheibe	Adaptor washer	Rondelle de calage	Vulschijf	Z-19 (917.R01.01070)
20c	520387	Paßscheibe	Adaptor washer	Rondelle de calage	Vulschijf	45/65x4 (SKF)
20d	520388	Paßscheibe	Adaptor washer	Rondelle de calage	Vulschijf	72x85x0,20 DIN988
21	550085	Simmerring	Oil seal	Joint d'étanchéité	Keerring	72/85x0,25 DIN988
22	034520	Deckel	Cover	Couvercle	Deksel	72/85x0,35 DIN988
23	034537	Dichtung	Seal	Joint	Afdichting	72/85x0,50 DIN988
24	500762	Sechskantschraube	Hex. bolt	vis	Zeskante bout	72/85x1,50 DIN988
24a	520063	Scheibe	Washer	Rondelle	Schijf	BA 45/72x8
25	550052	Simmerring	Oil seal	Joint d'étanchéité	Keerring	(131.743.00411)
26	034521	Welle	Shaft	Arbre	As	
27	034522	Deckel	Cover	Couvercle	Deksel	
28	034523	Stirnrad	Gear	Pignon	Tandwiel	
29	531532	Seegerring	Circlip	Jonc d'arrêt	Seegerring	
30	034524	Welle	Shaft	Arbre	As	
31	551663	Seegerring	Circlip	Jonc d'arrêt	Seegerring	
32	520405	Paßscheibe	Adaptor washer	Rondelle de calage	Vulschijf	
32a	520406	Paßscheibe	Adaptor washer	Rondelle de calage	Vulschijf	
32b	520407	Paßscheibe	Adaptor washer	Rondelle de calage	Vulschijf	
32c	520408	Paßscheibe	Adaptor washer	Rondelle de calage	Vulschijf	
32d	520409	Paßscheibe	Adaptor washer	Rondelle de calage	Vulschijf	
33	541012	Kege Rollenlager	Taper roller bearing	Roulement a galets	Lager	
34	034525	Kege Irad	Pinion	Pignon conique	Tandwiel	
34a	034526	Buchse	Bush	Bague	Bus	
35	520367	Paßscheibe	Adaptor washer	Rondelle de calage	Vulschijf	
36	034526	Buchse	Bush	Bague	Bus	
36a	034525	Kege Irad	Pinion	Pignon conique	Tandwiel	
37	034527	Deckel	Cover	Couvercle	Deksel	
38	034538	Dichtung	Seal	Joint	Afdichting	
39	034528	Stirnrad	Gear	Pignon	Tandwiel	
40	034529	Deckel	Cover	Couvercle	Deksel	
41	034539	Dichtung	Seal	Joint	Afdichting	
42	500375	Sechskantschraube	Hex. bolt	vis	Zeskante bout	
43	500742	Sechskantschraube	Hex. bolt	vis	Zeskante bout	
44	520033	Scheibe	Washer	Rondelle	Schijf	

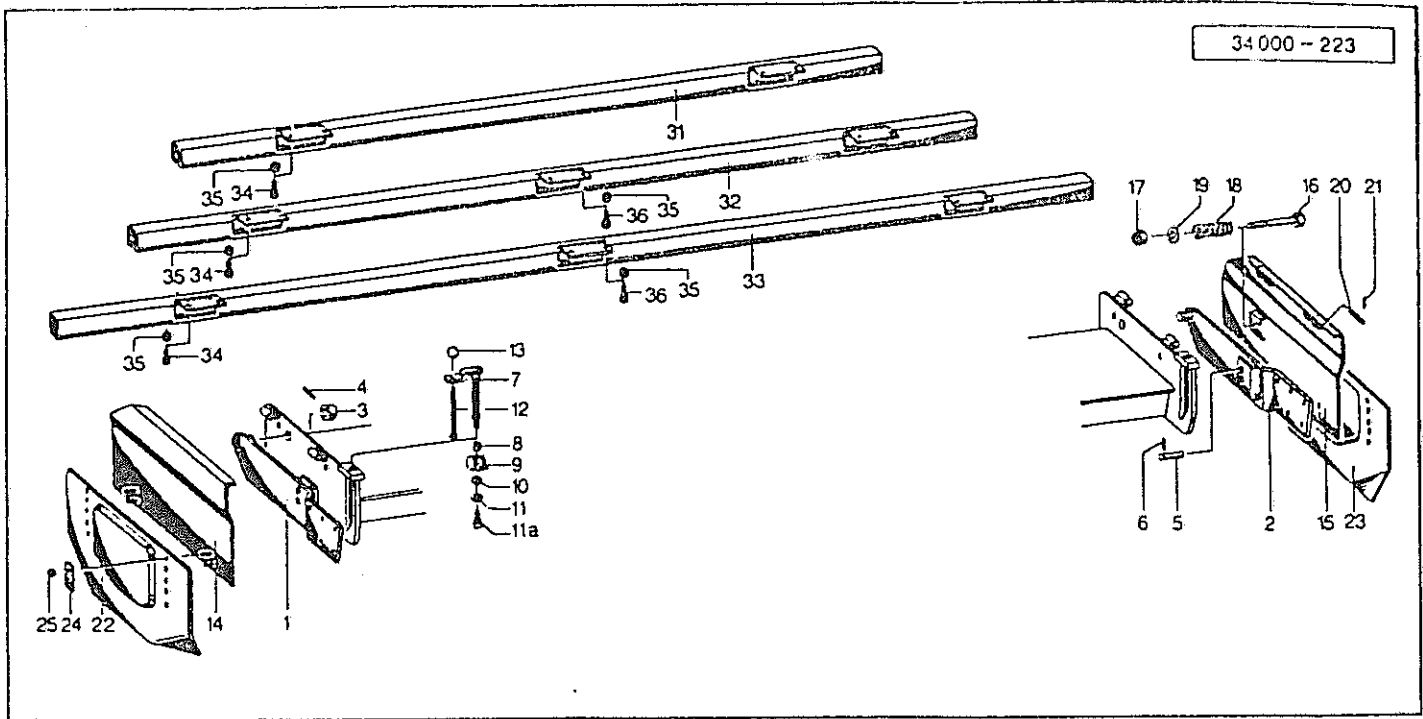


34000-0077

P	Id-Nr. Beschreibung	Description	Désignation	Benaming	
45	034530 Deckel	Cover	Couvercle	Deksel	(917.Q41.01786)
46	034531 Schaltklaue	Shift-claw	Griffe d'accouplement	Schakelklauw	(917.Q31.01087)
47	034532 Welle	Shaft	Arbre	As	(917.V02.01088)
48	531507 Seegerring	Circlip	Jonc d'arrêt	Seegerring	A16x1 DIN471
49	531533 Distanz	Spacer	Entretoise	Verhogingstuk	(917.V11.01092)
50	541617 Kugel	Ball	Boule	Kogel	5/16"
51	034541 Druckfeder	Compression spring	Ressort	Drukveer	(C90.80115)
52	530015 Spannstift	Tension pin	Goupille élastique	Spanstift	3x15 DIN1481
53	034534 Schalthebel	Shift-lever	Levier de commande	Schakelhendel	(917.V30.01613)
54	531617 Seegerring	Circlip	Jonc d'arrêt	Seegerring	J32x1,2 DIN472
55	560710 Tellerfeder	Spring washer	Rondelle belleville	Schijf	31,7x20,4x0,4
56	034535 Lager	Bearing	Palier	Lager	(916.V33.010031)
57	034546 Schutz	Guard	Garant	Bescherming	(916.L51.01032)
58	570375 Kugelknopf	Ball head	Boule	Kogelkop	32
59	034540 Dichtung	Seal	Joint	Afdichting	
60	500762 Sechskantschraube	Hex. bolt	vis	Zeskante bout	M 10x30 DIN 933
61	034375 Schutztopf	Protective lid	Protecteur	Kap	
62	034376 Schutztopf	Protective lid	Protecteur	Kap	
63	610746 Deckel	Cover	Couvercle	Deksel	

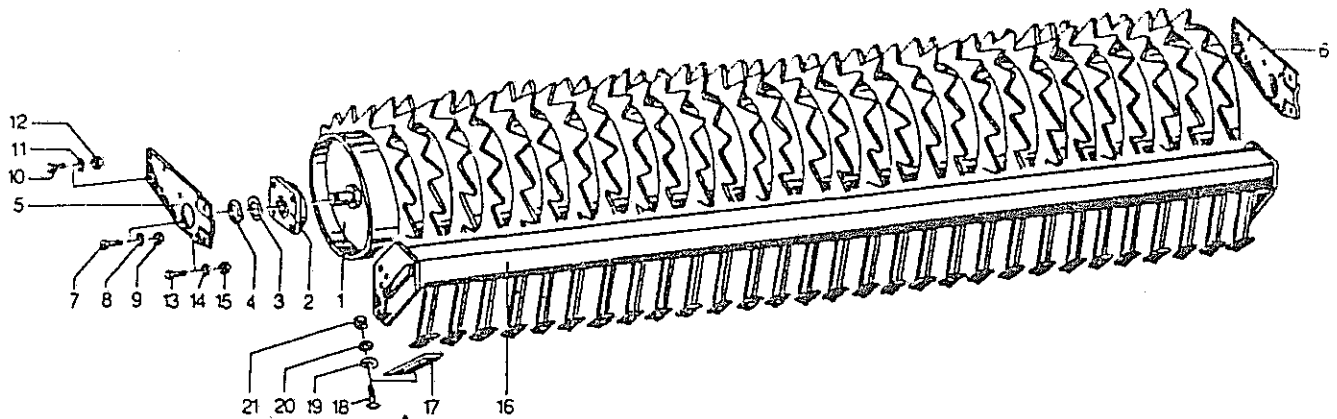


Pos.	Id-Nr.	Beschreibung	Description	Désignation	Benaming	
1	034353	Flansch	Flange	Flasque	Flens	X19942
2	500794	Sechskantschraube	Hex. bolt	vis	Zeskante bout	M12x50 DIN933 8.8
3	034461	Welle	Shaft	Arbre	As	
4	550107	Simmerring	Oil seal	Joint d'étanchéité	Keerring	BA 65/90x10
5	520374	Paßscheibe	Adaptor washer	Rondelle de calage	Vulschijf	60/75x2 DIN988
6	541010	Kege Rollenlager	Taper roller bearing	Roulement a galets	Lager	30212
7	531660	Seegerring	Circlip	Jonc d'arrêt	Seegerring	J 110x4 DIN 472
8	541013	Kege Rollenlager	Taper roller bearing	Roulement a galets	Lager	30216
9	034536	Kege Rad	Pinion	Pignon conique	Tandwiel	Z-28 (917.R15.01683)
11	034542	Nutmutter	Grooved nut	Ecrou	Moer	M55x1,5 (A24.80346)
12	034543	Dichtung	Seal	Joint	Afdichting	
13	551231	Dichtung	Seal	Joint	Afdichting	0,75
14	034458	Hülse	Bushing	Bague	Bus	
15	034435	Stirnrad	Gear	Pignon	Tandwiel	Z-47
16	034469	Hülse	Bushing	Bague	Bus	
17	540262	Rillenkugellager	Grooved ball bearing	Roulement	Kogellager	6309
18	550530	O-Ring	O-Ring	Joint torique	O-Ring	OR 44x4
19	034055	Buchse	Bush	Bague	Bus	
20	550103	Simmerring	Oil seal	Joint d'étanchéité	Keerring	BASL 60/80x10/12
21	034056	Flansch	Flange	Flasque	Flens	
22	500762	Sechskantschraube	Hex. bolt	vis	Zeskante bout	M 10x30 DIN 933
23	500577	Sicherungsring	Securing ring	Jonc d'arrêt	Borgring	VS10
24	034057	Scheibe	Washer	Rondelle	Schijf	
25	034418	Träger	Bearer	Poutre	Drager	
26	034459	Scheibe	Washer	Rondelle	Schijf	
27	510642	Kronenmutter	Crown nut	Ecrou a couronne	Kroonmoer	M30x2 DIN935
28	530045	Spannstift	Tension pin	Goupille élastique	Spanstift	5x40 DIN 1481
31	034378	Flansch	Flange	Flasque	Flens	X16368
32	034462	Welle	Shaft	Arbre	As	
33	034467	Scheibe	Washer	Rondelle	Schijf	KR 2530-St/KR 3030-St
33a	034459	Scheibe	Washer	Rondelle	Schijf	KR 4030-Stein
34	034435	Stirnrad	Gear	Pignon	Tandwiel	Z-47 KR 2530-Stein
						KR 3030-Stein
34a	034146	Stirnrad	Gear	Pignon	Tandwiel	Z-47 KR 4030-Stein



34000-00138

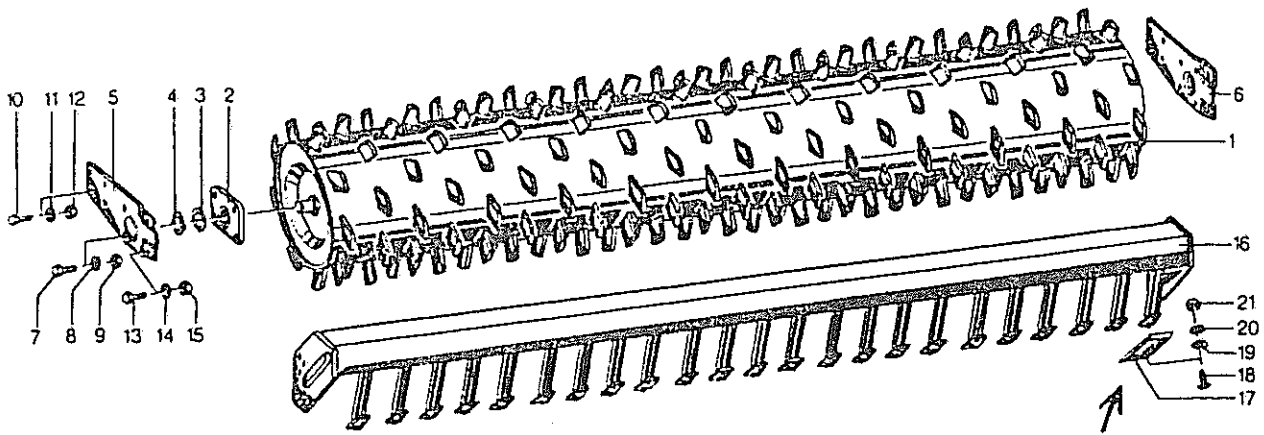
Pf	Id-Nr.	Beschreibung	Description	Désignation	Benaming	
1	034555	Halter, links	Bracket, left	Support, gauche	Houder, links	
2	034556	Halter, rechts	Bracket, right	Support, droite	Houder, rechts	
3	034030	Stelling	Ring	Bague	Ring	
4	530096	Spannstift	Tension pin	Goupille élastique	Spanstift	8x50 DIN 1481
5	034364	Bolzen	Pin	Axe	Pennen	
6	530063	Spannstift	Tension pin	Goupille élastique	Spanstift	6x40 DIN1481 vz
7	034362	Kurbel	Crank handle	Manivelle de réglage	Spindel	
8	541763	Buchse	Bush	Bague	Bus	16/18x20
9	034354	Anschlag	Stop	Butée	Aanslag	034354 G
10	520036	Scheibe	Washer	Rondelle	Schijf	8,4/20x1,5
11	520575	Sicherungsring	Securing ring	Jonc d'arret	Borgring	VSB
11a	500741	Sechskantschraube	Hex. bolt	Vis	Zeskante bout	M 8x15 DIN 933 8.8
12	034363	Kurbelarm	Crank arm	Bras de Manivelle	Krukarm	
13	570385	Kugelknopf	Ball head	Boule	Kogelkop	21 C 4012 R
14	034369	Seitenteil, links	Side plate, left	Plaque latérale, g.	Zijplaat, links	
15	034370	Seitenteil, rechts	Side plate, right	Plaque latérale, dr.	Zijplaat, rechts	
16	500401	Sechskantschraube	Hex. bolt	Vis	Zeskante bout	H14x140 DIN 931
17	510458	Sechskantmutter	Hex. nut	Ecrou	Zeskante moer	M 14 DIN 980 8
18	560313	Druckfeder	Compression spring	Ressort	Drukveer	100x36x7
19	520101	Scheibe	Washer	Rondelle	Schijf	15/50x5 DIN 125
20	034368	Bolzen	Pin	Axe	Pennen	
21	530049	Spannstift	Tension pin	Goupille élastique	Spanstift	5x20 DIN 1481
22	034019	Prallblech, links	Deflection plate, L/H	Défecteur, gauche	Steun, links	
23	034018	Prallblech, rechts	Deflection plate, R/H	Défecteur, droite	Steun, rechts	
24	034020	Platte	Plate	Plaquette	Plaat	
25	510450	Sechskantmutter	Hex. nut	Ecrou	Zeskante moer	M 10 DIN 980 8
31	034448	Prallschiene	Breaker bar	Traverse	Zijbord	KR 2530-Stein
32	034446	Prallschiene	Breaker bar	Traverse	Zijbord	KR 3030-Stein
33	034447	Prallschiene	Breaker bar	Traverse	Zijbord	KR 4030-Stein
34	500763	Sechskantschraube	Hex. bolt	Vis	Zeskante bout	M 10x35 DIN 933 8.8
35	510512	Sechskantmutter	Hex. nut	Ecrou	Zeskante moer	M 10 DIN 985 8
36	500457	Sechskantschraube	Hex. bolt	Vis	Zeskante bout	M10x50 DIN931



Länge = 145 mm
 Breite = 70 mm

2 Loch = Art.-Nr. 034.102
 1 Loch = Art.-Nr. 034.218

Pos.	Id-Nr.	Beschreibung	Description	Désignation	Benaming	
1	034077	Stachelwalze	Spiked roller	Rouleau hérisson	Puntrol	KR 3030-Stein
1a	034076	Stachelwalze	Spiked roller	Rouleau hérisson	Puntrol	KR 2530-Stein
1b	034149	Stachelwalze	Spiked roller	Rouleau hérisson	Puntrol	KR 4030-Stein
2	541301	Flanschläger	Flange bearing	Palier	Flenslager	M-ULF 207 DI
3	520467	Scheibe	Washer	Rondelle	Schijf	35/45x2,5 DIN 988
4	531524	Seegerring	Circlip	Jonc d'arrêt	Seegerring	A35x1,5 DIN472
5	034359	Platte, links	Plate, left	Plaquette, gauche	Plaat, links	
6	034358	Platte, rechts	Plate, right	Plaquette, droite	Plaat, rechts	
7	500485	Sechskantschraube	Hex. bolt	vis	Zeskante bout	M 12x60 DIN 931 8.8
8	520578	Sicherungsring	Securing ring	Jonc d'arret	Borgring	VS12
9	510451	Sechskantmutter	Hex. nut	Ecrou	Zeskante moer	M 12 DIN 980 8
10	500811	Sechskantschraube	Hex. bolt	vis	Zeskante bout	M 14x40 DIN 933 8.8
11	520587	Sicherungsring	Securing ring	Jonc d'arret	Borgring	VS 14
12	510458	Sechskantmutter	Hex. nut	Ecrou	Zeskante moer	M 14 DIN 980 8
13	500822	Sechskantschraube	Hex. bolt	vis	Zeskante bout	M 16x40 DIN 933 8.8
14	520580	Sicherungsring	Securing ring	Jonc d'arret	Borgring	VS 16
15	510452	Sechskantmutter	Hex. nut	Ecrou	Zeskante moer	M 16 DIN 980 8
16	034225	Abstreiferbalken	Scraper bar	Bati racloir	Balk voor schrapers	KR 3030-Stein
16a	034224	Abstreiferbalken	Scraper bar	Bati racloir	Balk voor schrapers	KR 2530-Stein
16b	034226	Abstreiferbalken	Scraper bar	Bati racloir	Balk voor schrapers	KR 4030-Stein
17	034218	Abstreifer	Scraper ring	Joint racleur	Afstrijker	
18	502651	Flachrundschrabe	Panhead bolt	Vis	Boutje	M 10x25 DIN 603
19	520050	Scheibe	Washer	Rondelle	Schijf	10,5/28x2
20	520577	Sicherungsring	Securing ring	Jonc d'arret	Borgring	VS 10
21	510225	Sechskantmutter	Hex. nut	Ecrou	Zeskante moer	M 10 DIN 934 8

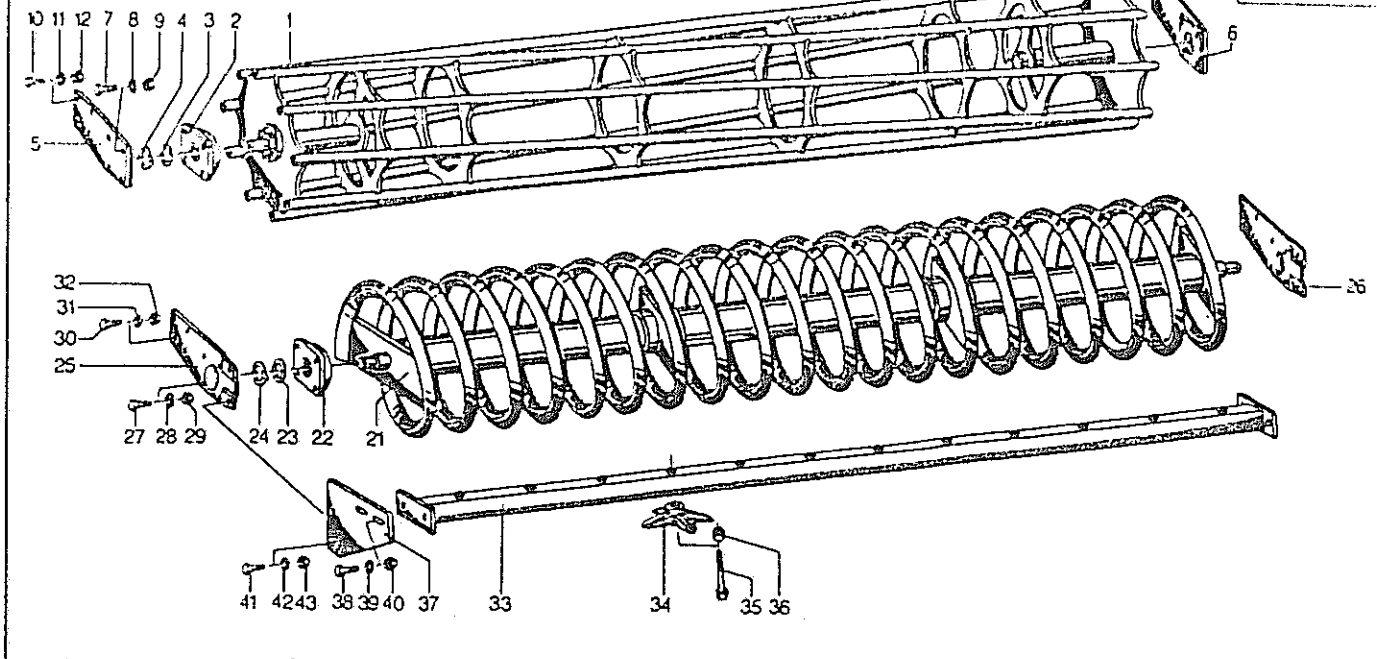


Art.-Nr. 034.575

Länge = 145 mm
Breite = 85 mm

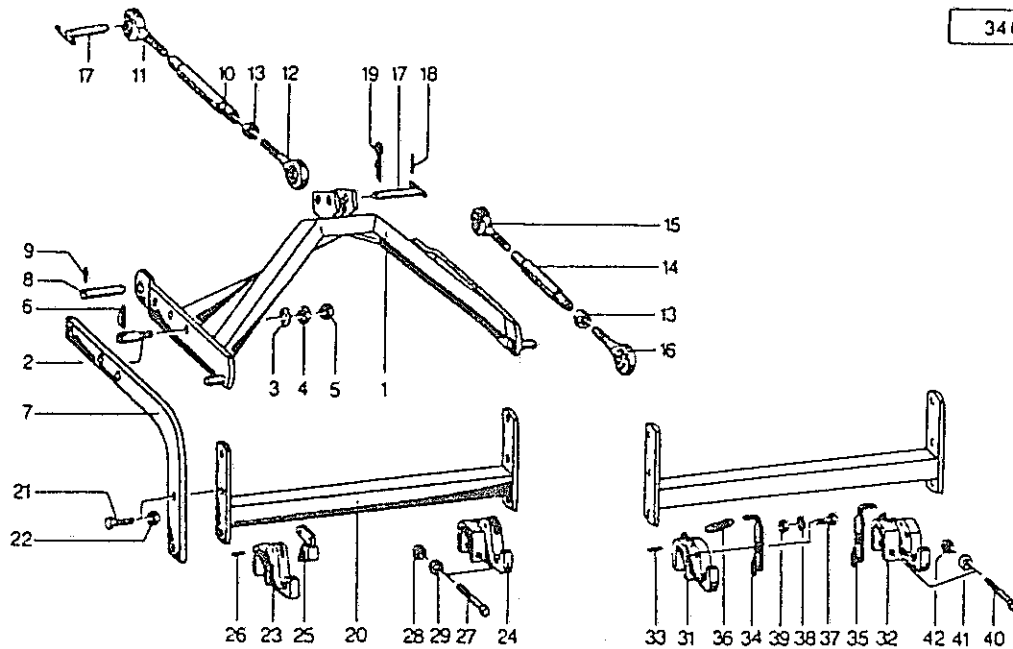
34000-00133

Pns.	Id-Nr.	Beschreibung	Description	Désignation	Benaming	
1	034482	Stachelwalze	Spiked roller	Rouleau hérisson	Puntrol	KR 3030-Stein
1a	034573	Stachelwalze	Spiked roller	Rouleau hérisson	Puntrol	KR 2530-Stein
1b	034574	Stachelwalze	Spiked roller	Rouleau hérisson	Puntrol	KR 4030-Stein
2	541301	Flanschlager	Flange bearing	Palier	Flenslager	M-ULF 207 DI
3	520467	Scheibe	Washer	Rondelle	Schijf	35/45x2,5 DIN 988
4	531524	Seegerring	Circlip	Jonc d'arrêt	Seegerring	A35x1,5 DIN472
5	034359	Platte, links	Plate, left	Plaquette, gauche	Plaat, links	
6	034358	Platte, rechts	Plate, right	Plaquette, droite	Plaat, rechts	
7	500485	Sechskantschraube	Hex. bolt	Vis	Zeskante bout	M 12x60 DIN 931 8.8
8	520578	Sicherungsring	Securing ring	Jonc d'arret	Borgring	VS12
9	510451	Sechskantmutter	Hex. nut	Ecrou	Zeskante moer	M 12 DIN 980 8
10	500811	Sechskantschraube	Hex. bolt	Vis	Zeskante bout	M 14x40 DIN 933 8.8
11	520587	Sicherungsring	Securing ring	Jonc d'arret	Borgring	VS 14
12	510458	Sechskantmutter	Hex. nut	Ecrou	Zeskante moer	M 14 DIN 980 8
13	500822	Sechskantschraube	Hex. bolt	Vis	Zeskante bout	M 16x40 DIN 933 8.8
14	520580	Sicherungsring	Securing ring	Jonc d'arret	Borgring	VS 16
15	510452	Sechskantmutter	Hex. nut	Ecrou	Zeskante moer	M 16 DIN 980 8
16	034570	Abstreiferbalken	Scraper bar	Bati racloir	Balk voor schrapers	KR 3030-Stein
16a	034571	Abstreiferbalken	Scraper bar	Bati racloir	Balk voor schrapers	KR 2530-Stein
16b	034572	Abstreiferbalken	Scraper bar	Bati racloir	Balk voor schrapers	KR 4030-Stein
17	034575	Abstreifer	Scraper ring	Joint racleur	Afstrijker	
18	502651	Flachrundschrabe	Panhead bolt	Vis	Boutje	M 10x25 DIN 603
19	520050	Scheibe	Washer	Rondelle	Schijf	10,5/28x2
20	520577	Sicherungsring	Securing ring	Jonc d'arret	Borgring	VS 10
21	510225	Sechskantmutter	Hex. nut	Ecrou	Zeskante moer	M 10 DIN 934 8



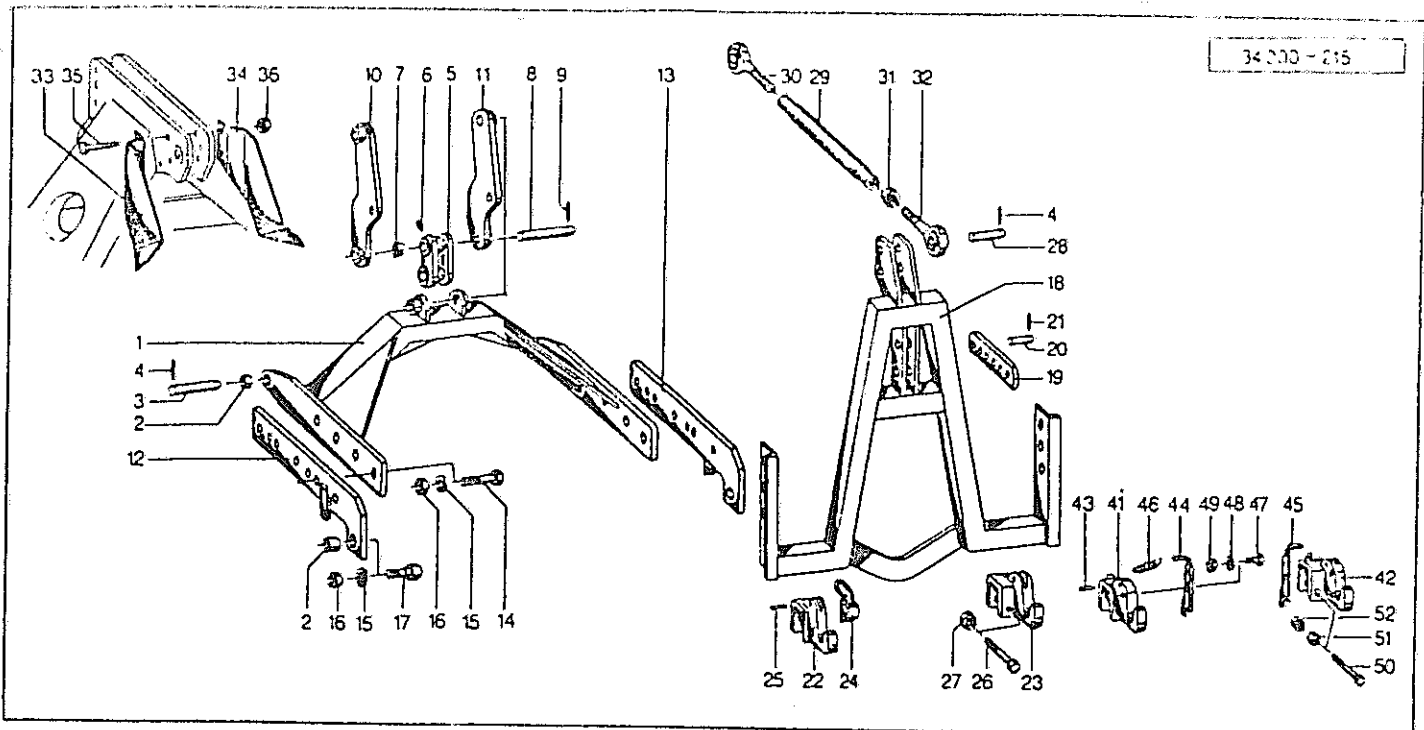
34000-00134

Pos.	Id-Nr.	Beschreibung	Description	Désignation	Benaming	
1	034032	Nivelierwalze	Crumbler Roller	Rouleau	Wals	KR 3030-Stein
1a	034031	Nivelierwalze	Crumbler Roller	Rouleau	Wals	KR 2530-Stein
1b	034148	Nivelierwalze	Crumbler Roller	Rouleau	Wals	KR 4030-Stein
2	541301	Flanschlager	Flange bearing	Palier	Flenslager	M-ULF 207 DI
3	520467	Scheibe	Washer	Rondelle	Schijf	35/45x2,5 DIN 988
4	531524	Seegerring	Circlip	Jonc d'arrêt	Seegerring	A35x1,5 DIN472
5	034245	Platte, links	Plate, left	Plaquette, gauche	Plaat, links	
6	034246	Platte, rechts	Plate, right	Plaquette, droite	Plaat, rechts	
7	500485	Sechskantschraube	Hex. bolt	Vis	Zeskante bout	M 12x60 DIN 931 8.8
8	520578	Sicherungsring	Securing ring	Jonc d'arret	Borgring	VS12
9	510451	Sechskantmutter	Hex. nut	Ecrou	Zeskante moer	M 12 DIN 980 8
10	500811	Sechskantschraube	Hex. bolt	Vis	Zeskante bout	M 14x40 DIN 933 8.8
11	520587	Sicherungsring	Securing ring	Jonc d'arret	Borgring	VS 14
12	510458	Sechskantmutter	Hex. nut	Ecrou	Zeskante moer	M 14 DIN 980 8
21	034623	Flexicoil-Walze	Flexicoil Roller	Rouleau Flexicoil	Flexicoil Wals	KR 3030-Stein
21a	034624	Flexicoil-Walze	Flexicoil Roller	Rouleau Flexicoil	Flexicoil Wals	KR 2530-Stein
21b	034625	Flexicoil-Walze	Flexicoil Roller	Rouleau Flexicoil	Flexicoil Wals	KR 4030-Stein
22	541301	Flanschlager	Flange bearing	Palier	Flenslager	M-ULF 207 DI
23	520467	Scheibe	Washer	Rondelle	Schijf	35/45x2,5 DIN 988
24	531524	Seegerring	Circlip	Jonc d'arrêt	Seegerring	A35x1,5 DIN472
25	034359	Platte, links	Plate, left	Plaquette, gauche	Plaat, links	
26	034358	Platte, rechts	Plate, right	Plaquette, droite	Plaat, rechts	
27	500485	Sechskantschraube	Hex. bolt	Vis	Zeskante bout	M 12x60 DIN 931 8.8
28	520578	Sicherungsring	Securing ring	Jonc d'arret	Borgring	VS12
29	510451	Sechskantmutter	Hex. nut	Ecrou	Zeskante moer	M 12 DIN 980 8
30	500811	Sechskantschraube	Hex. bolt	Vis	Zeskante bout	M 14x40 DIN 933 8.8
31	520587	Sicherungsring	Securing ring	Jonc d'arret	Borgring	VS 14
32	510458	Sechskantmutter	Hex. nut	Ecrou	Zeskante moer	M 14 DIN 980 8
33	034626	Abstreiferbalken	Scraper bar	Bati racloir	Balk voor schrapers	KR 3030-Stein
33a	034627	Abstreiferbalken	Scraper bar	Bati racloir	Balk voor schrapers	KR 2530-Stein
33b	034628	Abstreiferbalken	Scraper bar	Bati racloir	Balk voor schrapers	KR 4030-Stein
34	600542	Abstreifer	Scraper ring	Joint racleur	Afstrijker	
35	500827	Sechskantschraube	Hex. bolt	Vis	Zeskante bout	M16x120 DIN933 8.8
36	510452	Sechskantmutter	Hex. nut	Ecrou	Zeskante moer	M 16 DIN 980 8
37	034629	Halter	Bracket	Support	Houder	
38	500790	Sechskantschraube	Hex. bolt	Vis	Zeskante bout	M 12x40 DIN 933 8.8
39	520085	Scheibe	Washer	Rondelle	Schijf	13/25x3 CADW vz
40	510451	Sechskantmutter	Hex. nut	Ecrou	Zeskante moer	M 12 DIN 980 8
41	500822	Sechskantschraube	Hex. bolt	Vis	Zeskante bout	M 16x40 DIN 933 8.8
42	520580	Sicherungsring	Securing ring	Jonc d'arret	Borgring	VS 16
43	510452	Sechskantmutter	Hex. nut	Ecrou	Zeskante moer	M 16 DIN 980 8



Id-Nr.	Beschreibung	Description	Désignation	Benaming	
1	034157 Zwischenbock	Linkage frame	Tete d'attelage	Tussenbok	
2	034158 Bolzen	Pin	Axe	Pennen	
3	520190 Scheibe	Washer	Rondelle	Schijf	26/40x2,5 VZ
4	510283 Sechskantmutter	Hex. nut	Ecrou	Zeskante moer	M 24x1,5 DIN 934 8
5	510367 Sechskantmutter	Hex. nut	Ecrou	Zeskante moer	M 24x1,5 DIN 936 8
6	570244 Klappstecker	Linch pin	Attache rapide	Borgpen	10 DIN 11023
7	034159 Tragarm	Bearing arm	Support de tole	Arm	
8	034070 Bolzen	Pin	Axe	Pennen	
9	530062 Spannstift	Tension pin	Goupille élastique	Spannstift	6x40 DIN 1481
10	590021 Spannhülse	Tension pin	Goupille élastique	Spannstift	M30x330
11	590139 Gelenkauge	Pivot eye	Vis à rotule	Scharnierroog	M30Lx215
12	590140 Gelenkauge	Pivot eye	Vis à rotule	Scharnierroog	M30x215
13	510323 Sechskantmutter	Hex. nut	Ecrou	Zeskante moer	M 30 DIN 936 8
13a	590206 Oberlenker	Top link	Bras	Topstang	Pos.10-13 Nr 25.6007
14	590022 Spannhülse	Tension pin	Goupille élastique	Spannstift	M30x280
15	590149 Gelenkauge	Pivot eye	Vis à rotule	Scharnierroog	M30Lx190
16	590150 Gelenkauge	Pivot eye	Vis à rotule	Scharnierroog	M30x190
16a	590207 Oberlenker	Top link	Bras	Topstang	Pos.13-16 Nr 25.6005
17	011943 Bolzen	Pin	Axe	Pennen	
18	530063 Spannstift	Tension pin	Goupille élastique	Spannstift	6x40 DIN1481 vz
19	570227 Federstecker	Spring clip	Goupille beta	Borgclip	5 DIN 11024
20	034160 Strebe	Strut	Traverse	Tussenbalk	
21	500512 Sechskantschraube	Hex. bolt	Vis	Zeskante bout	M16x60 DIN931 10.9
22	510452 Sechskantmutter	Hex. nut	Ecrou	Zeskante moer	M 16 DIN 980 8
23	034329 Fanghaken, links	Catch, links	Crochet, gauche	Vang Haak, links	
24	034330 Fanghaken, rechts	Catch, right	Crochet, droite	Vang Haak, rechts	
25	034387 Riegel	Catch	Verrou	Vergrendeling	
26	530090 Spannstift	Tension pin	Goupille élastique	Spannstift	8x30 DIN 1481
27	500497 Sechskantschraube	Hex. bolt	Vis	Zeskante bout	M 12x120 DIN 931 8.8
28	510451 Sechskantmutter	Hex. nut	Ecrou	Zeskante moer	M 12 DIN 980 8
29	520073 Scheibe	Washer	Rondelle	Schijf	13/24 x 1,5
31	034507 Fanghaken, links	Catch, links	Crochet, gauche	Vang Haak, links	
32	034506 Fanghaken, rechts	Catch, right	Crochet, droite	Vang Haak, rechts	
33	530043 Spannstift	Tension pin	Goupille élastique	Spannstift	5x32 DIN 1481
34	034505 Riegel, links	Catch, left	Verrou, gauche	Vergrendeling, links	
35	034618 Riegel, rechts	Catch, right	Verrou, droite	Vergrendeling, rechts	
36	560015 Zugfeder	Tension spring	Ressort	Trekveer	58,8x14,5x2 90G
37	500765 Sechskantschraube	Hex. bolt	Vis	Zeskante bout	M10x50 DIN933
38	520049 Scheibe	Washer	Rondelle	Schijf	10,5/21x2 DIN 125
39	510450 Sechskantmutter	Hex. nut	Ecrou	Zeskante moer	M 10 DIN 980 8
40	500495 Sechskantschraube	Hex. bolt	Vis	Zeskante bout	M 12x95 DIN 931 8.8
41	520073 Scheibe	Washer	Rondelle	Schijf	13/24 x 1,5
42	510451 Sechskantmutter	Hex. nut	Ecrou	Zeskante moer	M 12 DIN 980 8

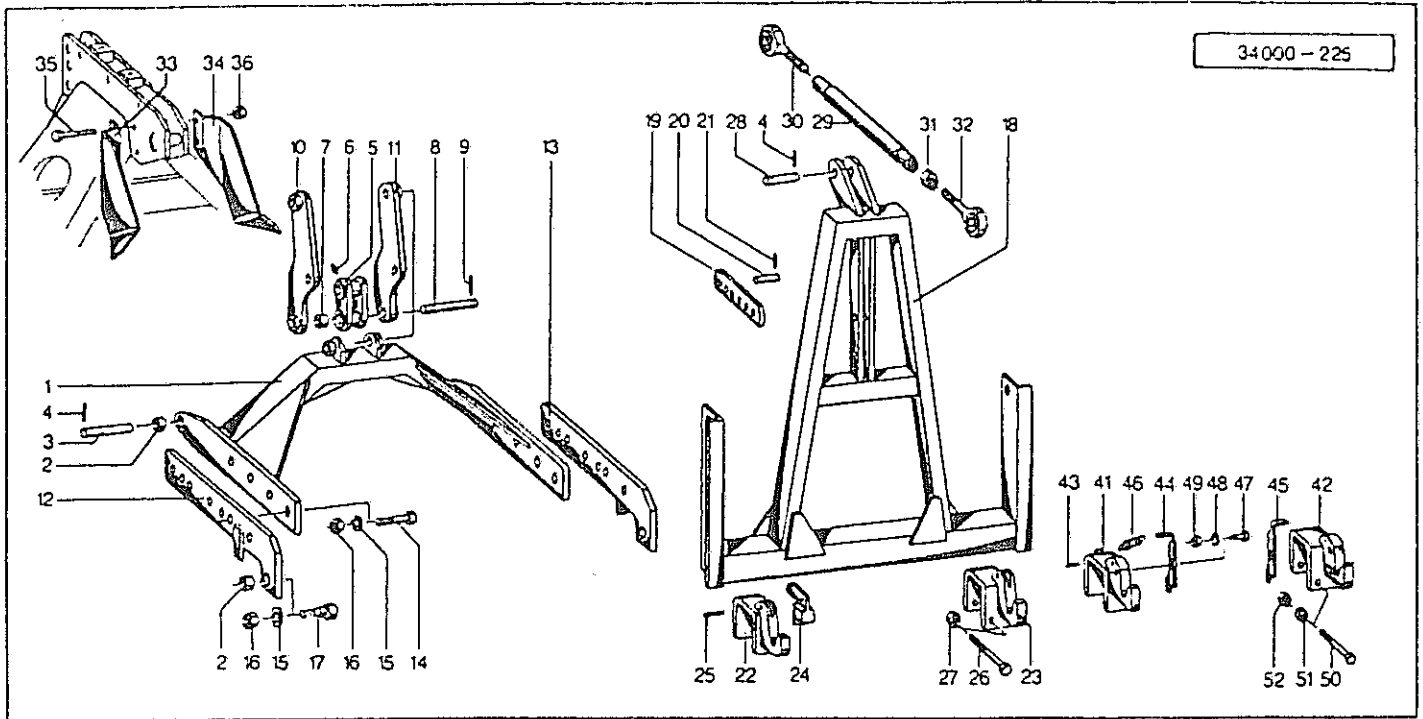
34000-00113



Pos. Id-Nr. Beschreibung Description Désignation Benaming 34000-00136

KR 2530-Stein / KR 3030-Stein

1	034161	Zwischenbock	Linkage frame	Tete d'attelage	Tussenbok	
2	541742	Buchse	Bush	Bague	Bus	
3	034070	Bolzen	Pin	Axe	Pennen	DU MB 2820
4	530062	Spannstift	Tension pin	Goupille élastique	Spannstift	6x40 DIN 1481
5	034162	Gelenk	Joint	Chape	Scharnier	
6	570265	Schmiernippel	Grease nipple	Graisser	Smeernippel	H1S 8x1
7	541743	Buchse	Bush	Bague	Bus	DU MB 2515
8	034163	Bolzen	Pin	Axe	Pennen	
9	530094	Spannstift	Tension pin	Goupille élastique	Spannstift	8x40 DIN 1481
10	034165	Arm, links	Arm, L	Abre, g.	Arm, L	
11	034164	Arm, rechts	Arm, R	Abre, dr.	Arm, R	
12	034339	Träger, links	Flange tube L/H	Trompette, gauche	Drager, links	
13	034340	Träger, rechts	Flange tube R/H	Trompette, droite	Drager, rechts	
14	501057	Sechskantschraube	Hex. bolt	Vis	Zeskante bout	M24x1,5x65 DIN 960 10.9
15	520190	Scheibe	Washer	Rondelle	Schijf	26/40x2,5 VZ
16	510462	Sechskantmutter	Hex. nut	Ecrou	Zeskante moer	M24x1,5 DIN 980 8
17	034178	Lagerzapfen	Bearing pin	Axe	Lagertap	
18	034179	Anschluß	Connection	Raccord	Aansluiting	
19	034180	Halter	Bracket	Support	Kouder	
20	034181	Bolzen	Pin	Axe	Pennen	
21	530045	Spannstift	Tension pin	Goupille élastique	Spannstift	5x40 DIN 1481
22	034329	Fanghaken, links	Catch, links	Crochet, gauche	Vang Haak, links	
23	034330	Fanghaken, rechts	Catch, right	Crochet, droite	Vang Haak, rechts	
24	034387	Riegel	Catch	Verrou	Vergrendeling	
25	530090	Spannstift	Tension pin	Goupille élastique	Spannstift	8x30 DIN 1481
26	500497	Sechskantschraube	Hex. bolt	Vis	Zeskante bout	M 12x120 DIN 931 8.8
27	510451	Sechskantmutter	Hex. nut	Ecrou	Zeskante moer	M 12 DIN 980 8
28	034182	Bolzen	Pin	Axe	Pennen	
29	590023	Spannhülse	Tension pin	Goupille élastique	Spannstift	M 30x640 NR 45.8
30	590147	Gelenkauge	Pivot eye	Vis à rotule	Scharnieroog	M30 Lx260 25.4
31	510323	Sechskantmutter	Hex. nut	Ecrou	Zeskante moer	M 30 DIN 936 8
32	590148	Gelenkauge	Pivot eye	Vis à rotule	Scharnieroog	M30x260 25.4
33	034213	Schutzblech, links	Safety cover, left	Garant, gauche	Beschermplaat, links	
34	034212	Schutzblech, rechts	Safety cover, right	Garant, droite	Beschermplaat, rechts	
35	500450	Sechskantschraube	Hex. bolt	Vis	Zeskante bout	M 8x100 DIN 931
36	510457	Sechskantmutter	Hex. nut	Ecrou	Zeskante moer	M 8 DIN 980 8
41	034507	Fanghaken, links	Catch, links	Crochet, gauche	Vang Haak, links	
42	034506	Fanghaken, rechts	Catch, right	Crochet, droite	Vang Haak, rechts	
43	530043	Spannstift	Tension pin	Goupille élastique	Spannstift	5x32 DIN 1481
44	034505	Riegel, links	Catch, left	Verrou, gauche	Vergrendeling, links	
45	034618	Riegel, rechts	Catch, right	Verrou, droite	Vergrendeling, rechts	
46	560015	Zugfeder	Tension spring	Ressort	Trekveer	58,8x14,5x2 90G
47	500765	Sechskantschraube	Hex. bolt	Vis	Zeskante bout	M10x50 DIN 933
48	520049	Scheibe	Washer	Rondelle	Schijf	10,5/21x2 DIN 125
49	510450	Sechskantmutter	Hex. nut	Ecrou	Zeskante moer	M 10 DIN 980 8
50	500495	Sechskantschraube	Hex. bolt	Vis	Zeskante bout	M 12x95 DIN 931 8.8
51	520073	Scheibe	Washer	Rondelle	Schijf	13/24 x 1,5
52	510451	Sechskantmutter	Hex. nut	Ecrou	Zeskante moer	M 12 DIN 980 8

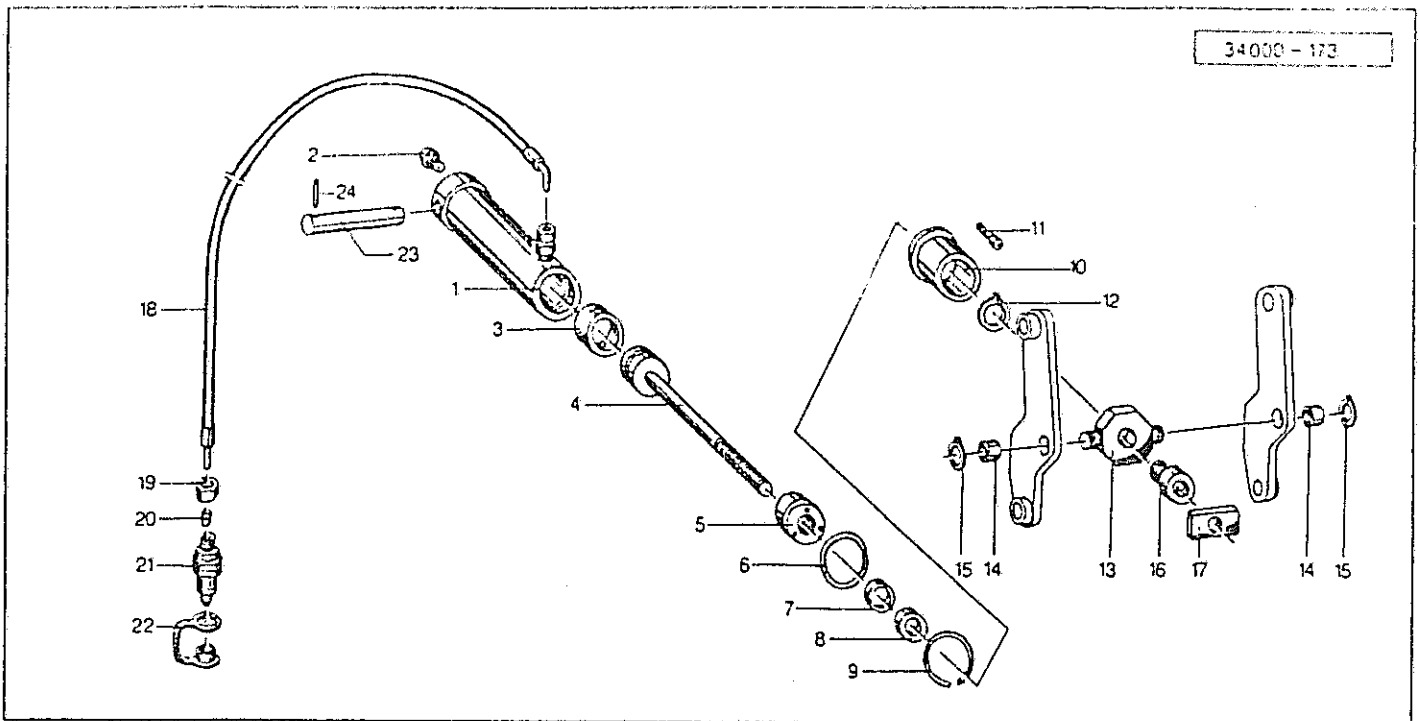


Id-Nr. Beschreibung Description Désignation Benaming

34000-00137

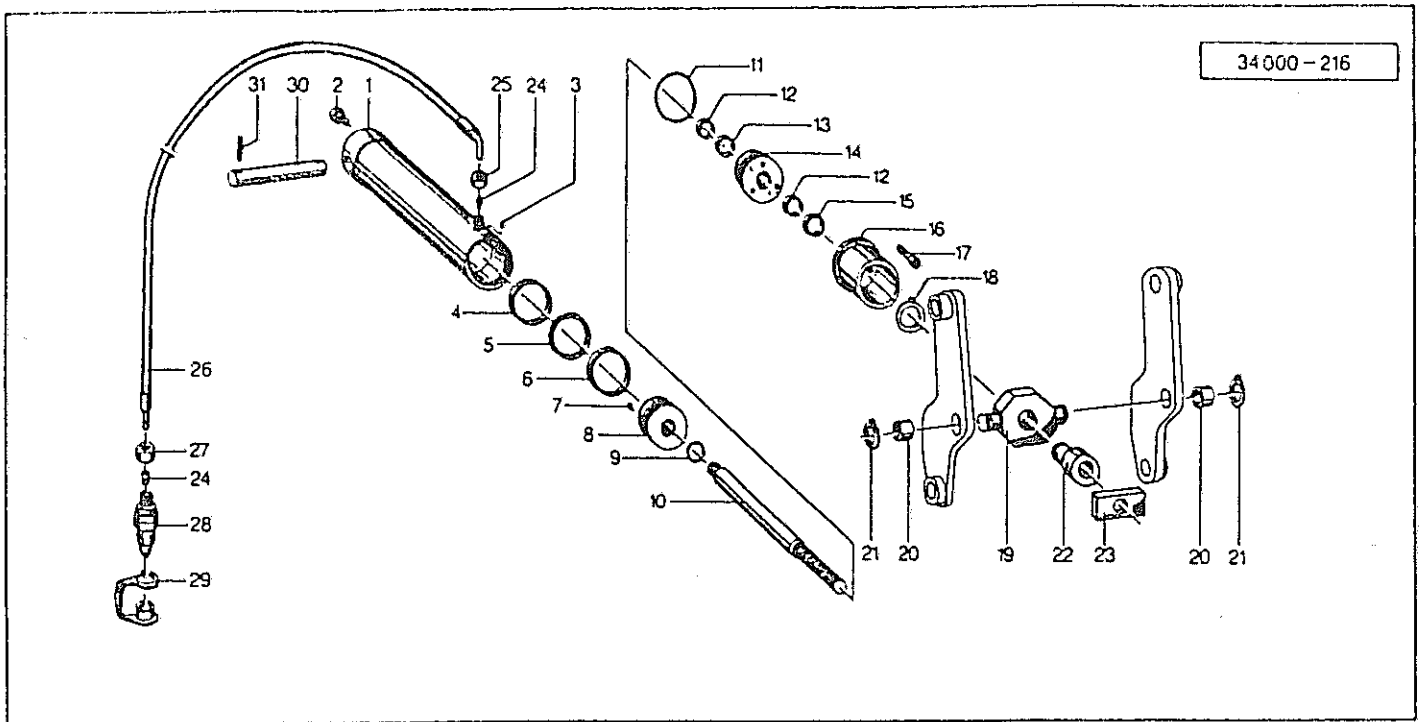
KR 4030-Stein (KR 2530-Stein / KR 3030-Stein)

1	034161	Zwischenbock	Linkage frame	Tete d'attelage	Tussenbok	
2	541742	Buchse	Bush	Bague	Bus	DU MB 2820
3	034070	Bolzen	Pin	Axe	Pennen	
4	530062	Spannstift	Tension pin	Goupille élastique	Spanstift	6x40 DIN 1481
5	034162	Gelenk	Joint	Chape	Scharnier	
6	570265	Schmiernippel	Grease nipple	Graisseur	Smeernippel	H15 8x1
7	541743	Buchse	Bush	Bague	Bus	DU MB 2515
8	034163	Bolzen	Pin	Axe	Pennen	
9	530094	Spannstift	Tension pin	Goupille élastique	Spanstift	8x40 DIN 1481
10	034165	Arm, links	Arm, L	Abre, g.	Arm, L	
11	034164	Arm, rechts	Arm, R	Abre, dr.	Arm, R	
12	034339	Träger, links	Flange tube L/H	Trompette, gauche	Drager, links	
13	034340	Träger, rechts	Flange tube R/H	Trompette, droite	Drager, rechts	
14	501057	Sechskantschraube	Hex. bolt	Vis	Zeskante bout	M24x1,5x65DIN960 10.9
15	520190	Scheibe	Washer	Rondelle	Schijf	26/40x2,5 VZ
16	510462	Sechskantmutter	Hex. nut	Ecrou	Zeskante moer	M24x1,5 DIN980 8
17	034178	Lagerzapfen	Bearing pin	Axe	Lagertap	
18	030636	Dreipunktanschluß	Threepoint-connection	Tete d'attelage	Driepuntsbok	
19	034180	Halter	Bracket	Support	Houder	
20	034181	Bolzen	Pin	Axe	Pennen	
21	530045	Spannstift	Tension pin	Goupille élastique	Spanstift	5x40 DIN 1481
22	034333	Fanghaken, links	Catch, links	Crochet, gauche	Vang Haak, links	
	034332	Fanghaken, rechts	Catch, right	Crochet, droite	Vang Haak, rechts	
24	034387	Riegel	Catch	Verrou	Vergrendeling	
25	530090	Spannstift	Tension pin	Goupille élastique	Spanstift	8x30 DIN 1481
26	500497	Sechskantschraube	Hex. bolt	Vis	Zeskante bout	M 12x120 DIN 931 8.8
27	510451	Sechskantmutter	Hex. nut	Ecrou	Zeskante moer	M 12 DIN 980 8
28	034182	Bolzen	Pin	Axe	Pennen	
29	590023	Spannhülse	Tension pin	Goupille élastique	Spanstift	M 30x640 NR 45.8
30	590147	Gelenkauge	Pivot eye	Vis à rotule	Scharnieroog	M30 Lx260 25.4
31	510323	Sechskantmutter	Hex. nut	Ecrou	Zeskante moer	M 30 DIN 936 8
32	590148	Gelenkauge	Pivot eye	Vis à rotule	Scharnieroog	M30x260 25.4
33	034213	Schutzblech, links	Safety cover, left	Garant, gauche	Beschermplaat, links	
34	034212	Schutzblech, rechts	Safety cover, right	Garant, droite	Beschermplaat, rechts	
35	500450	Sechskantschraube	Hex. bolt	Vis	Zeskante bout	M 8x100 DIN 931
36	510457	Sechskantmutter	Hex. nut	Ecrou	Zeskante moer	M 8 DIN 980 8
41	034617	Fanghaken, links	Catch, links	Crochet, gauche	Vang Haak, links	
42	034620	Fanghaken, rechts	Catch, right	Crochet, droite	Vang Haak, rechts	
43	530043	Spannstift	Tension pin	Goupille élastique	Spanstift	5x32 DIN 1481
44	034505	Riegel, links	Catch, left	Verrou, gauche	Vergrendeling, links	
45	034618	Riegel, rechts	Catch, right	Verrou, droite	Vergrendeling, rechts	
46	560015	Zugfeder	Tension spring	Ressort	Trekveer	58,8x14,5x2 90G
47	500765	Sechskantschraube	Hex. bolt	Vis	Zeskante bout	M10x50 DIN933
48	520049	Scheibe	Washer	Rondelle	Schijf	10,5/21x2 DIN 125
49	510450	Sechskantmutter	Hex. nut	Ecrou	Zeskante moer	M 10 DIN 980 8
50	500497	Sechskantschraube	Hex. bolt	Vis	Zeskante bout	M 12x120 DIN 931 8.8
51	520073	Scheibe	Washer	Rondelle	Schijf	13/24 x 1,5
52	510451	Sechskantmutter	Hex. nut	Ecrou	Zeskante moer	M 12 DIN 980 8



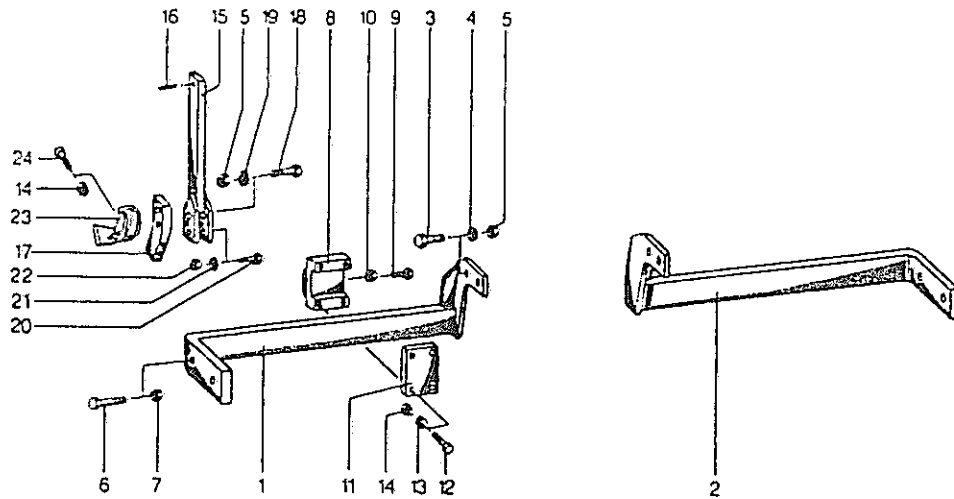
34000-0085

Pos.	Id-Nr.	Beschreibung	Description	Désignation	Benaming	
1	034167	Zylinderrohr	Cylinder tube	Corps de vérin	Cylinderbuis	
2	570327	Entlüftungsfilter	Air-Valve-Filter	Reniflard	Ondluchttingsfilter	M 10x1 1019-01-00
3	551038	Kolbendichtung	Piston joint	Joint d'étanchéité	Zuigerafdichting	90/76x16/32
4	034168	Kolbenstange	Piston rod	Tige de piston	Zuigerstang	
5	034169	Verschluß	Closure	Bouchon	Vergrendeling	
6	550576	O-Ring	O-Ring	Joint torique	O-Ring	OR 84x3
7	550807	Nutring	Grooved ring	Joint	Borgring	S 8x35
8	550872	Abstreifer	Scraper ring	Joint racleur	Afstrijker	
9	531790	Runddrahtsprengring	Spring ring	Jonc d'arrêt	Borgveer	RB 90 5mm
10	034170	Anschlag	Stop	Butée	Aanslag	
11	501651	Zylinderschraube	Cylindrical bolt	Vis	Bout	M 8x20 DIN 912
12	531527	Seegerring	Circlip	Jonc d'arrêt	Seegerring	A40x2,5 DIN471 SD00
13	034166	Drucklager	Bearing	Palier	Druklager	
14	541743	Buchse	Bush	Bague	Bus	DU MB 2515
15	531516	Seegerring	Circlip	Jonc d'arrêt	Seegerring	A25x2 SD00 DIN471
16	034171	Mutter	Nut	Ecrou	Moer	
17	034172	Kontermutter	Counternut	Contre-écrou	Kontramøer	
17a	034173	Hydraulikzylinder	Hydr. cylinder	Vérin	Hydraulikcylinder	Pos. 1-17
18	580216	Hydraulikschlauch	Hydr. tube	Conduite flexible	Hydrauliekslang	1300
19	580429	Überwurfmutter	Swivel nut	Ecrou raccord	Wartelmoer	M12 S
20	580436	Schneidring	Cutting ring	Bague raccord	Snijring	12 L-S
21	580021	Kupplungsstecker	Connector	Accouplement rapide	Snelkoppeldeel	
22	580002	Staubmuffe	Dust cover	Capuchon	Stofdop	AG M18x1,5
23	034175	Bolzen	Pin	Axe	Pennen	
24	530094	Spannstift	Tension pin	Goupille élastique	Spanstift	8x40 DIN 1481

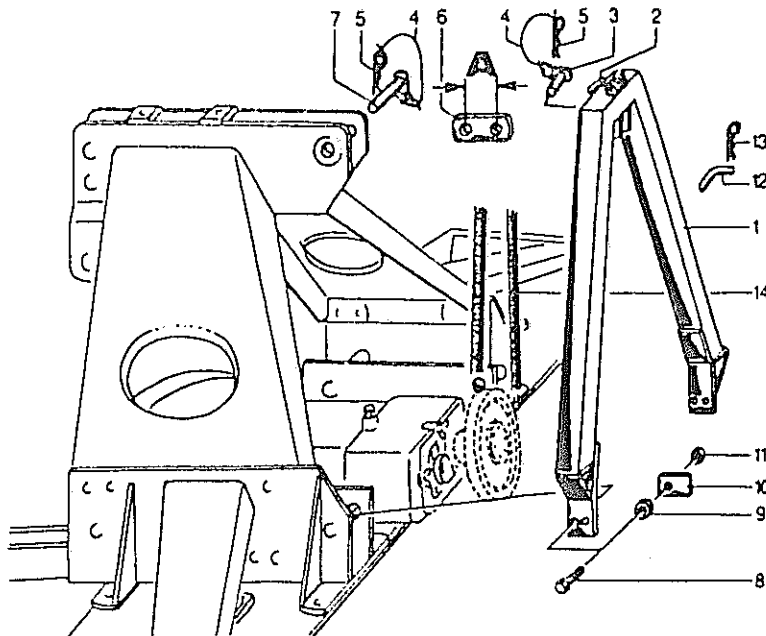


34000-00125

I	Id-Nr. Beschreibung	Description	Désignation	Benaming	
1	035154 Zylinderrohr	Cylinder tube	Corps de vérin	Cylinderbuis	
2	570327 Entlüftungsfilter	Air-Valve-Filter	Renifiard	Ondluchtingsfilter	M 10x1 1019-01-00
3	503571 Gewindestift	Set screw	Tige fileté	draadstang	M6x6 DIN914
4	551087 Führungsring	Guide ring	Bague de guidage	Leiding ring	90-84-12,8
5	550922 Filzring	Felt ring	Joint feutre	Viltoring	91x77x5
6	550782 Nutring	Grooved ring	Joint	Borgring	90-80-10
6	550782 Nutring	Grooved ring	Joint	Borgring	90-80-10
7	503572 Gewindestift	Set screw	Tige fileté	draadstang	M6x8 DIN914
8	035155 Kolben	Piston	Piston	Zuiger	
9	550534 O-Ring	O-Ring	Joint torique	O-Ring	35x3
10	035156 Kolbenstange	Piston rod	Tige de piston	Zuigerstang	
11	550579 O-Ring	O-Ring	Joint torique	O-Ring	82x4
12	551088 Führungsring	Guide ring	Bague de guidage	Leiding ring	35-39-9,6
13	550783 Nutring	Grooved ring	Joint	Borgring	35-43-6
14	035157 Führungsmutter	Guide nut	Ecrou de guidage	Leiding moer	
15	550863 Abstreifer	Scraper ring	Joint racleur	Afstrijker	35-43-5/7
16	034170 Anschlag	Stop	Butée	Aanslag	
17	501651 Zylinderschraube	Cylindrical bolt	Vis cylindrique	Inbusbout	M 8x20 DIN 912
18	531527 Seegerring	Circlip	Jonc d'arrêt	Seegerring	A40x2,5 DIN471 SD00
19	034166 Drucklager	Bearing	Palier	Druklager	
20	541743 Buchse	Bush	Bague	Bus	DU MB 2515
21	531516 Seegerring	Circlip	Jonc d'arrêt	Seegerring	A25x2 SD00 DIN471
22	034171 Mutter	Nut	Ecrou	Moer	
23	034172 Kontermutter	Conter nut	Contre-écrou	Kontramøer	
23a	034173 Hydraulikzylinder	Hydr. cylinder	Vérin	Hydraulikcylinder	Pos 1-23
24	580436 Schneidring	Cutting ring	Bague raccord	Snijring	12 L-S
25	580428 Überwurfmutter	Swivel nut	Ecrou raccord	Wartelmoer	M 12 S A3C
26	580216 Hydraulikschlauch	Hydr. tube	Conduite flexible	Hydrauliekslang	1300
27	580429 Überwurfmutter	Swivel nut	Ecrou raccord	Wartelmoer	M12 S
28	580021 Kupplungsstecker	Connector	Accouplement rapide	Snelkoppeldeel	
29	580002 Staubmuffe	Dust cover	Capuchon	Stofdop	AG M18x1,5
30	034175 Bolzen	Pin	Axe	Pennen	
31	530094 Spannstift	Tension pin	Goupille élastique	Spanstift	8x40 DIN 1481



Pos.	Id-Nr.	Beschreibung	Description	Désignation	Benaming	
1	034209	Bügel, links	Stay, left	Etai, gauche	Beugel, links	KR 3030-Stein
1a	034207	Bügel, links	Stay, left	Etai, gauche	Beugel, links	KR 2530-Stein
1b	034443	Bügel, links	Stay, left	Etai, gauche	Beugel, links	KR 4030-Stein
2	034208	Bügel, rechts	Stay, right	Etai, droite	Beugel, rechts	KR 3030-Stein
2a	034206	Bügel, rechts	Stay, right	Etai, droite	Beugel, rechts	KR 2530-Stein
2b	034444	Bügel, rechts	Stay, right	Etai, droite	Beugel, rechts	KR 4030-Stein
3	500511	Sechskantschraube	Hex. bolt	vis	Zeskante bout	M 16x60 DIN 931 8.8
4	520112	Scheibe	Washer	Rondelle	Schijf	A 17/30x3 DIN 125
5	510452	Sechskantmutter	Hex. nut	Ecrou	Zeskante moer	M 16 DIN 980 8
6	500505	Sechskantschraube	Hex. bolt	vis	Zeskante bout	M14x80 DIN931 10.9
7	510458	Sechskantmutter	Hex. nut	Ecrou	Zeskante moer	M 14 DIN 980 8
8	034185	Klemstück	Clamping piece	Bride	Klemstuk	
9	500791	Sechskantschraube	Hex. bolt	vis	Zeskante bout	M12x40 SP DIN933 8.8
10	510228	Sechskantmutter	Hex. nut	Ecrou	Zeskante moer	M 12 DIN 934
11	034186	Platte	Plate	Plaquette	Plaat	
12	500412	Sechskantschraube	Hex. bolt	vis	Zeskante bout	M 12x65 DIN 931 8.8
13	520534	Federring	Spring lock washer	Rondelle-frein	Veerring	12 DIN 128 vz
14	510451	Sechskantmutter	Hex. nut	Ecrou	Zeskante moer	M 12 DIN 980 8
15	034187	Stiel	Stalk	Appui	Steel	
16	530096	Spannstift	Tension pin	Goupille élastique	Spanstift	8x50 DIN 1481
17	034188	Scharstiel	Point holder	Corps de soc	Schaarhouder	
18	500514	Sechskantschraube	Hex. bolt	vis	Zeskante bout	M16x70 DIN931 8.8
19	520536	Federring	Spring lock washer	Rondelle-frein	Veerring	16 DIN 128 vz
20	500471	Sechskantschraube	Hex. bolt	vis	Zeskante bout	M10x70 DIN931 10.9
21	520533	Federring	Spring lock washer	Rondelle-frein	Veerring	10 vz DIN 128
22	510450	Sechskantmutter	Hex. nut	Ecrou	Zeskante moer	M 10 DIN 980 8
23	031050	Grubberschar	Point	Soc	Schaar	
24	502492	Senkschraube	Countersunk bolt	Vis fraisée	Verzonken bout	M12x75 DIN11014 10.9
24a	034189	Spur lockererzinken	Loosener tine	Dent d'effaceurs	Tand	Pos. 15-24



34000-0087

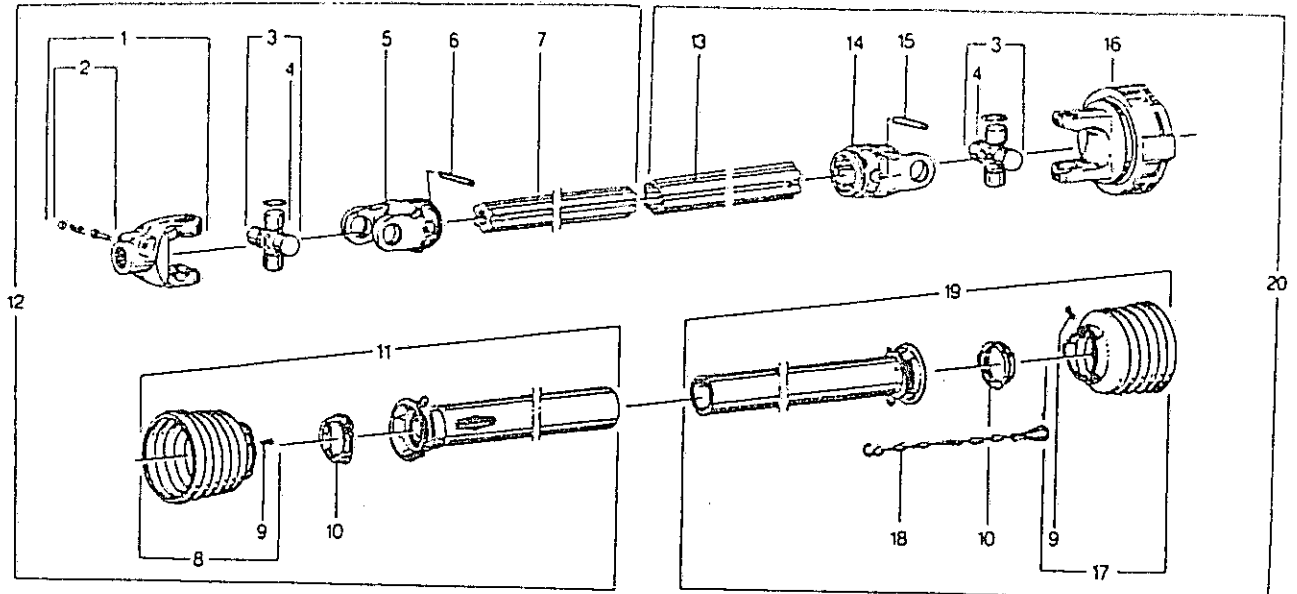
Id-Nr.	Beschreibung	Description	Désignation	Benaming
1	034388 Rahmen	Frame	Bati	Frame
2	034393 Stecker	Plug connector	Broche	Stekker
2a	560276 Druckfeder	Compression spring	Ressort	Drukveer
2b	530063 Spannstift	Tension pin	Goupille élastique	Spanstift
3	034390 Bolzen	Pin	Axe	Pennen
4	034394 Seil	Rope	Corde	Koord
5	570226 Federstecker	Spring clip	Goupille beta	Borgclip
7	034389 Bolzen	Pin	Axe	Pennen
8	500513 Sechskantschraube	Hex. bolt	vis	Zeskante bout
9	034396 Hülse	Bushing	Bague	Bus
10	034395 Scheibe	Washer	Rondelle	Schijf
11	510452 Sechskantmutter	Hex. nut	Ecrou	Zeskante moer
12	034393 Stecker	Plug connector	Broche	Stekker
13	570226 Federstecker	Spring clip	Goupille beta	Borgclip

KR 2530-Stein / KR 3030-Stein

	Wechselradgetriebe	Change gear transmission	Pignon de changement	Tandwielkast met wissel tandwielen
6	034392 Strebe	Strut	Traverse	Tussenbalk
14	593750 Keilriemen	Belt	Courroie	V-snaar
	Wechselradgetriebe, erhöht	Raised change gear transmission	Boite de vitesse élevée	Verhoogde aftakasaansluiting
6a	034392 Strebe	Strut	Traverse	Tussenbalk
14a	593751 Keilriemen	Belt	Courroie	V-snaar
	Schaltgetriebe	Shift gear transmission	Boitier à plusieurs vitesses	Wisselbak
6b	034391 Strebe	Strut	Traverse	Tussenbalk
14b	593752 Keilriemen	Belt	Courroie	V-snaar

KR 4030-Stein

	Wechselradgetriebe	Change gear transmission	Pignon de changement	Tandwielkast met wissel tandwielen
6c	034392 Strebe	Strut	Traverse	Tussenbalk
14c	593790 Keilriemen	Belt	Courroie	V-snaar
	Schaltgetriebe	Shift gear transmission	Boitier à plusieurs vitesses	Wisselbak
6d	034391 Strebe	Strut	Traverse	Tussenbalk
14d	593791 Keilriemen	Belt	Courroie	V-snaar



Pos. Id-Nr. Beschreibung Description Désignation Benaming

0001-00142

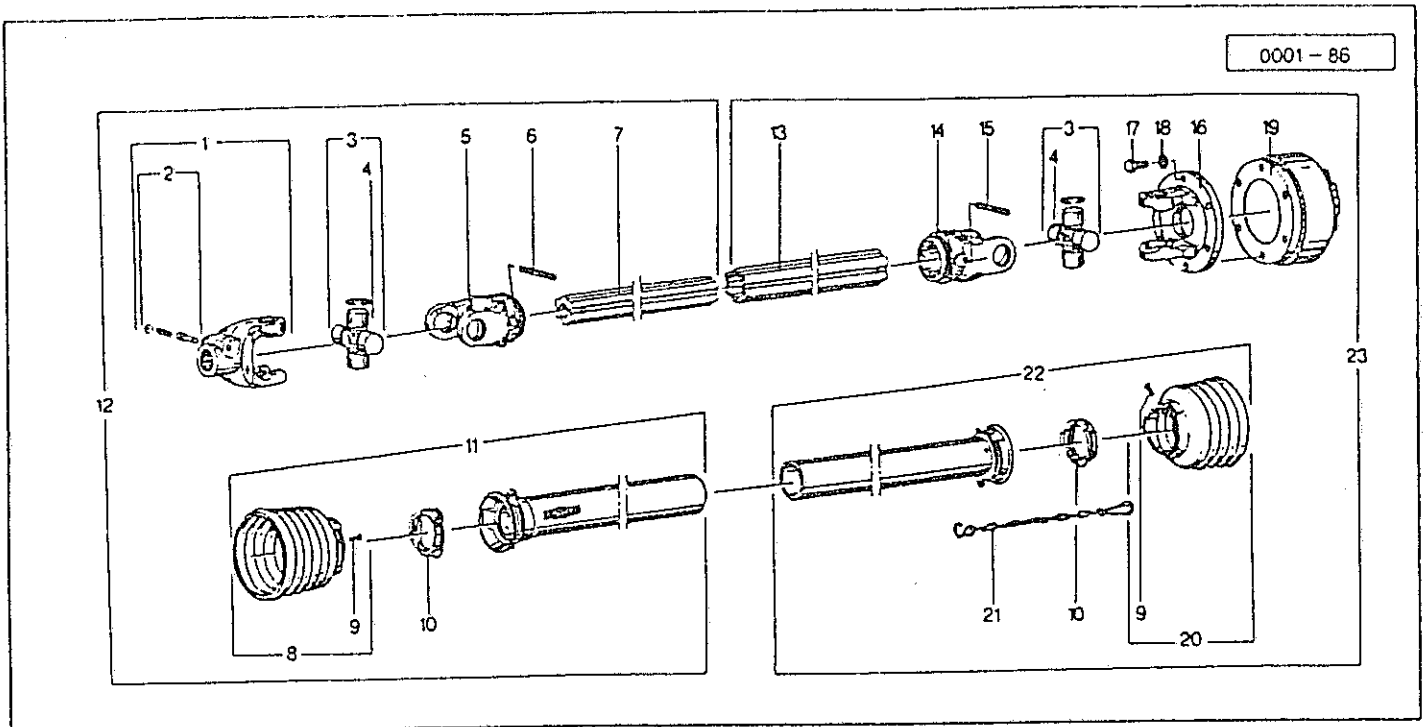
KR 2530-Stein-540 U/min / KR 3030-Stein-540 U/min / KR 4030-Stein-1000 U/min

Gelenkwelle	PTO-Shaft	Transmission	Aftakas	360914 (21) M=1350 Nm
Gelenkwelle	PTO-Shaft	Transmission	Aftakas	360906 (6) M=1350 Nm

KR 2530-Stein-1000 U/min / KR3030-1000 U/min

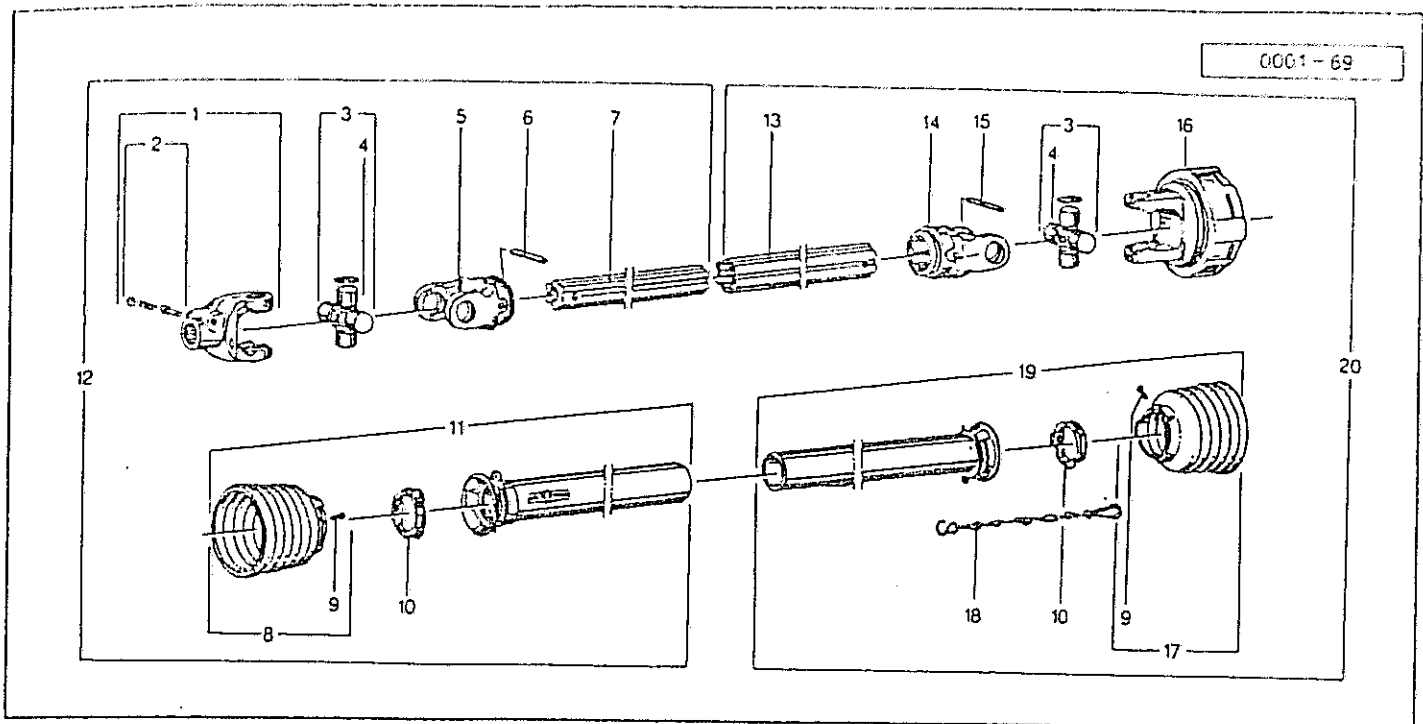
Gelenkwelle	PTO-Shaft	Transmission	Aftakas	360914 (21) M=950 Nm
Gelenkwelle	PTO-Shaft	Transmission	Aftakas	360911 (6) M=950 Nm

1	610006	Aufsteckgabel	Push-fit fork	Machoire	Opsteckgaffel	019516 (21)
1a	610005	Aufsteckgabel	Push-fit fork	Machoire	Opsteckgaffel	056699 (6)
2	610043	Schiebestift	Slide pin	Cliquet de verrouill.	Schuifstift	339107
3	610057	Kreuzgarnitur	Univ. joint assembly	Croisillon	Kruisstuk	312410
4	610047	Schmiernippel	Grease nipple	Graisseur	Smeernippel	084099
5	610031	Rillengabel	Grooved yoke	Machoire	Gaffel	356905
6	530124	Spannstift	Tension pin	Goupille élastique	Spannstift	10x80 DIN 1441
7	610283	Profilrohr	Profile tube	Tube profilé	Profielbuis	310814
8	610732	Schutztrichter	Protective cone	Protecteur	Beschermhuis	365366
9	610046	Schraube	Bolt	Vis	Bout	365305
10	610682	Gleitring	Sliding ring	Collier	Glijring	087276
11	610883	Schutzhälfte	Guard section	Tube de protection	Beschermhelft	160231
12	610404	Gelenkwellenhälfte	Pto shaft section	Demi-transmission	Aftakashelften	360913 (21)
12a	610372	Gelenkwellenhälfte	Pto shaft section	Demi-transmission	Aftakashelften	360907 (6)
13	610292	Profilrohr	Profile tube	Tube profilé	Profielbuis	360269
14	610032	Rillengabel	Grooved yoke	Machoire	Gaffel	356906
15	530121	Spannstift	Tension pin	Goupille élastique	Spannstift	10x85 DIN 1481
16	610111	Reibkupplung	Ratchet clutch	Limiteur de couple	Koppeling	321166 M = 1350 Nm
16a	610112	Reibkupplung	Ratchet clutch	Limiteur de couple	Koppeling	329219 M = 950 Nm
17	610748	Schutztrichter	Protective cone	Protecteur	Beschermhuis	365386
18	610566	Kette	Chain	Chainette	Ketting	044321
19	610871	Schutzhälfte	Guard section	Tube de protection	Beschermhelft	359352
20	610375	Gelenkwellenhälfte	Pto shaft section	Demi-transmission	Aftakashelften	360905 M = 1350 Nm
20a	610376	Gelenkwellenhälfte	Pto shaft section	Demi-transmission	Aftakashelften	360910 M = 950 Nm



0001-00143

Id-Nr.	Beschreibung	Description	Désignation	Benaming	
<u>KR 2530-Stein-1000 U/min / KR 3030-Stein-1000 U/min</u>					
	Gelenkwelle	PTO-Shaft	Transmission	Aftakas	376869
1	610005 Aufsteckgabel	Push-fit fork	Machoire	Opsteckgaffel	056699 (6)
2	610043 Schiebepin	Slide pin	Cliquet de verrouill.	Schuijfstift	339107
3	610057 Kreuzgarnitur	Univ. joint assembly	Croisillon	Kruisstuk	312410
4	610047 Schmiernippel	Grease nipple	Graisseur	Smeernippel	084099
5	610031 Rillengabel	Grooved yoke	Machoire	Gaffel	356905
6	530124 Spannstift	Tension pin	Goupille élastique	Spanstift	10x80 DIN 1441
7	610283 Profilrohr	Profile tube	Tube profilé	Profielbuis	310814
8	610732 Schutztrichter	Protective cone	Protecteur	Beschermhuis	365366
9	610046 Schraube	Bolt	Vis	Bout	365305
10	610682 Gleitring	Sliding ring	Collier	Glijring	087276
11	610883 Schutzhälfte	Guard section	Tube de protection	Beschermhelft	160231
12	610372 Gelenkwellenhälfte	Pto shaft section	Demi-transmission	Aftakashelften	360907 (5)
13	610292 Profilrohr	Profile tube	Tube profilé	Profielbuis	360269
14	610032 Rillengabel	Grooved yoke	Machoire	Gaffel	356906
15	530121 Spannstift	Tension pin	Goupille élastique	Spanstift	10x85 DIN 1481
	610132 Flanschgabel	Flange yoke	Machoire grand angle	Flensgaffel	320699
17	500784 Sechskantschraube	Hex. bolt	vis	Zeskante bout	M12x30 DIN933 8.8
18	520510 Federring	Spring lock washer	Rondelle-frein	Veerring	A 12 DIN 127
19	610143 Nockenschaltkupplung	Cam type clutch	Limiteur à cames	Nokken slipkoppeling	168387
20	610733 Schutztrichter	Protective cone	Protecteur	Beschermhuis	365365
21	610566 Kette	Chain	Chainette	Ketting	044321
22	610870 Schutzhälfte	Guard section	Tube de protection	Beschermhelft	160230
23	610373 Gelenkwellenhälfte	Pto shaft section	Demi-transmission	Aftakashelften	377082



Pos.	Id-Nr.	Beschreibung	Description	Désignation	Benaming
		Schaltgetriebe	Shift gear transmission	Boitier à plusieurs vitesses	Wisselbak

0001-00144

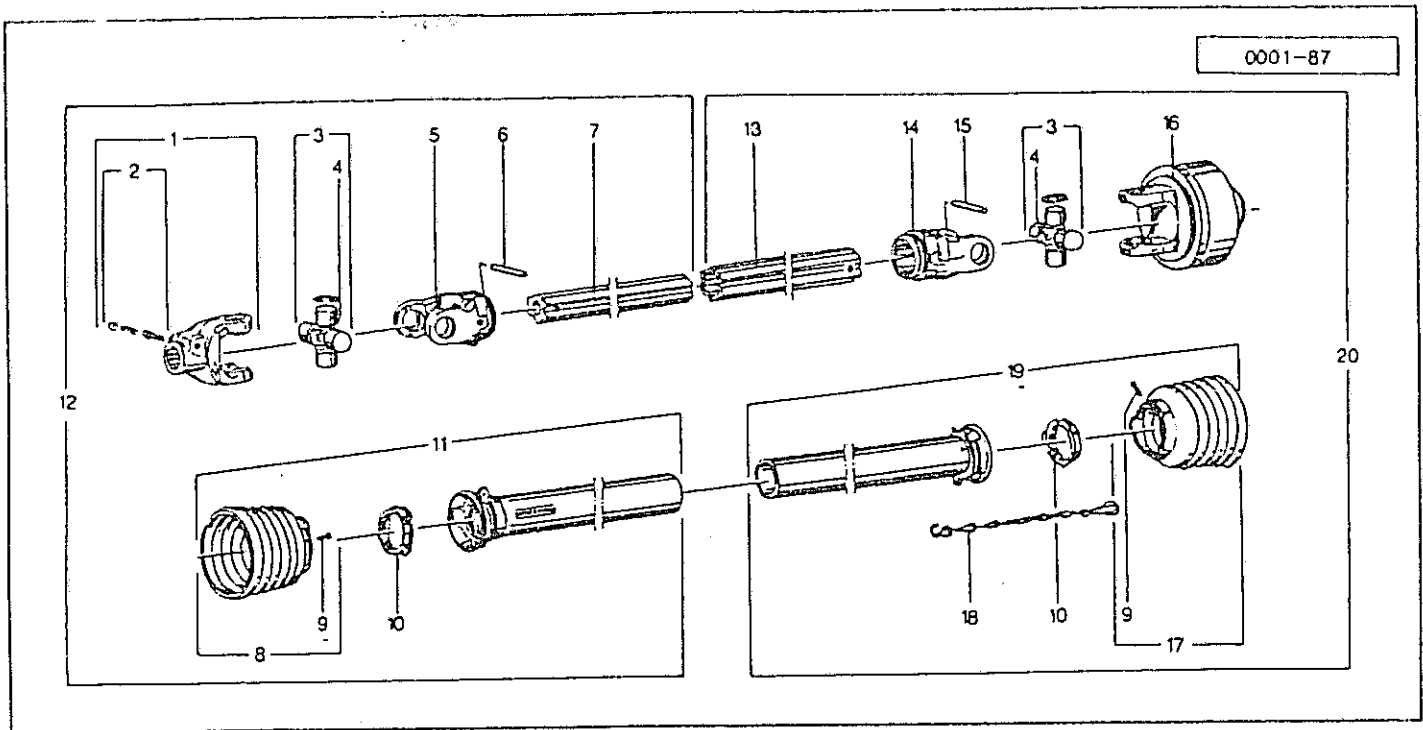
KR 2530-Stein-540 U/min / KR 3030-Stein-540 U/min / KR 4030-Stein-1000 U/min

Gelenkwelle	PTO-Shaft	Transmission	Aftakas	181674 (6) M-1350 Nm
-------------	-----------	--------------	---------	----------------------

KR 2530-Stein-1000 U/min / KR 3030-Stein-1000 U/min

Gelenkwelle	PTO-Shaft	Transmission	Aftakas	181677 (6) M-950 Nm
-------------	-----------	--------------	---------	---------------------

1	610005	Aufsteckgabel	Push-fit fork	Machoire	Opsteckgaffel	056699 AG2400 1 3/8" (6)
2	610053	Kreuzgarnitur	Univ. joint assembly	Croisillon	Kruisstuk	339107
3	610057	Kreuzgarnitur	Univ. joint assembly	Croisillon	Kruisstuk	312410
4	610047	Schmiernippel	Grease nipple	Graisseur	Smeernippel	084099
5	610031	Rillengabel	Grooved yoke	Machoire	Gaffel	356905
6	530124	Spannstift	Tension pin	Goupille élastique	Spannstift	10x80 DIN 1441
7	610283	Profilrohr	Profile tube	Tube profilé	Profielbuis	310814
8	610732	Schutztrichter	Protective cone	Protecteur	Beschermhuis	365366
9	610046	Schraube	Bolt	Vis	Bout	365305
10	610682	Gleitring	Sliding ring	Collier	Glijring	087276
11	610892	Schutzhälfte	Guard section	Tube de protection	Beschermhelft	368607
12	610372	Gelenkwelenhälfte	Pto shaft section	Demi-transmission	Aftakashelften	360907
13	610292	Profilrohr	Profile tube	Tube profilé	Profielbuis	360269
14	610032	Rillengabel	Grooved yoke	Machoire	Gaffel	356906
15	530121	Spannstift	Tension pin	Goupille élastique	Spannstift	10x85 DIN 1481
16	610116	Reibkupplung	Ratchet clutch	Limiteur de couple	Koppeling	347007 (6) M-1350 Nm
16a	610117	Reibkupplung	Ratchet clutch	Limiteur de couple	Koppeling	181672 (6) M-950 Nm
17	610748	Schutztrichter	Protective cone	Protecteur	Beschermhuis	365386
18	610566	Kette	Chain	Chainette	Ketting	044321
19	610906	Schutzhälfte	Guard section	Tube de protection	Beschermhelft	375605
20	610405	Gelenkwelenhälfte	Pto shaft section	Demi-transmission	Aftakashelften	181673 (6) M-1350 Nm
20a	610406	Gelenkwelenhälfte	Pto shaft section	Demi-transmission	Aftakashelften	181676 (6) M-950 Nm



0001-00145

Id-Nr.	Beschreibung	Description	Désignation	Benaming
--------	--------------	-------------	-------------	----------

	Schaltgetriebe	Shift gear transmission	Boitier à plusieurs vitesses	Wisselbak
--	----------------	-------------------------	------------------------------	-----------

KR 2530-Stein-1000 U/min / KR 3030-Stein-100 U/min

Gelenkwelle	PTO-Shaft	Transmission	Aftakas	172958 (6) M=1500 Nm
-------------	-----------	--------------	---------	----------------------

KR 2530-Stein-1000 U/min / KR 3030-Stein-540 U/min / KR 4030-Stein-1000 U/min

Gelenkwelle	PTO-Shaft	Transmission	Aftakas	181700 (6) M=1900 Nm
Gelenkwelle	PTO-Shaft	Transmission	Aftakas	180195 1 3/8" (6) M=1900 Nm

1	610005	Aufsteckgabel	Push-fit fork	Machoire	Opsteckgaffel	056699
2	610053	Kreuzgarnitur	Univ. joint assembly	Croisillon	Kruisstuk	339107
3	610057	Kreuzgarnitur	Univ. joint assembly	Croisillon	Kruisstuk	312410
4	610047	Schmiernippel	Grease nipple	Graisneur	Smeernippel	084099
5	610031	Rillengabel	Grooved yoke	Machoire	Gaffel	356905
	530124	Spannstift	Tension pin	Goupille élastique	Spanstift	10x80 DIN 1441
	610283	Profilrohr	Profile tube	Tube profilé	Profielbuis	310814
8	610732	Schutztrichter	Protective cone	Protecteur	Beschermhuis	365366
9	610046	Schraube	Bolt	Vis	Bout	365305
10	610682	Gleitring	Sliding ring	Collier	Glijring	087276
11	610892	Schutzhälfte	Guard section	Tube de protection	Beschermhelft	368607
12	610372	Gelenkwellenhälfte	Pto shaft section	Demi-transmission	Aftakashelften	360907
13	610292	Profilrohr	Profile tube	Tube profilé	Profielbuis	360269
14	610032	Rillengabel	Grooved yoke	Machoire	Gaffel	356906
15	530121	Spannstift	Tension pin	Goupille élastique	Spanstift	10x85 DIN 1481
16	610145	Nockenschaltkupplung	Cam type clutch	Limiteur à cames	Nokken slipkoppeling	172954 (6) M=1500 Nm
16a	610148	Nockenschaltkupplung	Cam type clutch	Limiteur à cames	Nokken slipkoppeling	181697 (6) M=1900 Nm
16b	610149	Nockenschaltkupplung	Cam type clutch	Limiteur à cames	Nokken slipkoppeling	180194 1 3/8" (6) M=1900 Nm
17	610733	Schutztrichter	Protective cone	Protecteur	Beschermhuis	365365
18	610566	Kette	Chain	Chainette	Ketting	044321
19	610907	Schutzhälfte	Guard section	Tube de protection	Beschermhelft	368606
20	610407	Gelenkwellenhälfte	Pto shaft section	Demi-transmission	Aftakashelften	172957 (6) M=1500 Nm
20a	610408	Gelenkwellenhälfte	Pto shaft section	Demi-transmission	Aftakashelften	181699 (6) M=1900 Nm
20b	610409	Gelenkwellenhälfte	Pto shaft section	Demi-transmission	Aftakashelften	180196 1 3/8" (6) M=1900 Nm