

Ersatzteilliste

Spare parts list
Pièces de rechange
Onderdelenlijst

Kreiselegge
Rotary Power Harrow
Herse rotative
Roterende eggen

KR 2522
KR 3022
KR 4022
KR 4522

KR 2532-Stein
KR 3032-Stein
KR 4032-Stein
KR 4532-Stein

(0895 ->)

NIEMEYER
A G R A R T E C H N I K

NIEMEYER Agrartechnik GmbH
- Ersatzteillager -
D-48477 Hörstel-Riesenbeck, Hansestr. 1
Tel. 05454 / 910-191 *o.d. 192*
Fax 05454 / 910-282 *niemeyerweb.de*

10.04.1997

NIEMEYER TD 399.0

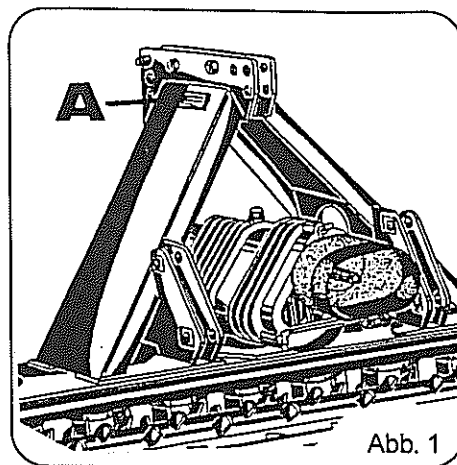


Abb. 1

Jede Maschine ist mit einem Typenschild versehen (siehe Abb. 1, Pos. A).
 Auf diesem Schild sind Maschinen-Typ ((Abb. 2, Pos. C), Maschinen-Nummer (Abb. 2, Pos. D) und Baujahr (Abb. 2, Pos. E) angegeben.

Diese Angaben müssen für jeden Kundendienstfall oder für die Nachbestellung von Ersatzteilen mitgeteilt werden.
 Teile deren Pos.-Nr. in einer Klammer stehen unbedingt mit Kleber einsetzen (Bsp.: obige Abbildung, Pos. E).

← 60108 = bis Masch.-Nr. 60108 60109 → = ab Masch.-Nr. 60109

Each machine is provided with one serial plate (see Fig. 1, pos. A) which contains details of the model (fig. 2, pos. C), serial Number (Fig. 2, Pos. D) and year of manufacture (Fig. 2, pos. E)

This information must be communicated for customer service or when reordering spare parts.

Parts with position numbers in brackets must absolutely be fitted in with glue (see Fig. 2, pos. E).

← 60108 = below mach.no. 60108 60109 → = above mach.no. 60109

Chaque machine est pourvue d'une plaque d'identification (voir fig. 1, pos. A).
 Sur cette plaque d'identification figurent, entre autres, le modèle de la machine (fig. 2, pos. C) ainsi que le numéro de la machine (fig. 2, pos. D) et l'année de production (fig. 2, pos. E)

Ces références doivent être communiquées à tout service après-vente ou à l'occasion de toute commande de pièces détachées.

Les parts dont les numéros sont indiqués en parenthèses doivent indispensablement être mise en place avec de la colle (ver Fig. 2, pos. E).

← 60108 = jusqu'à n°. 60108 60109 → = à partir de n°. 60109

Elke machine is van een type-plaatje voorzien (afb. 1, pos. A).
 Op dit plaatje staat het type (afb. 2, pos. C, het serienummer (afb. 2, pos. D) en het bouwjaar (afb. 2, pos. E) aangegeven.

Voor elke aanspraak op service of bij het bestellen van onderdelen zijn deze gegevens nodig.

De delen waarvan de positie-nummers tussen haaktes staan, monteren met een vorgvloeistof (bijvoorbeeld afbeelding Pos. E).

← 60108 = tot Mach.Nr. 60108 60109 → = vanaf Mach.Nr. 60109

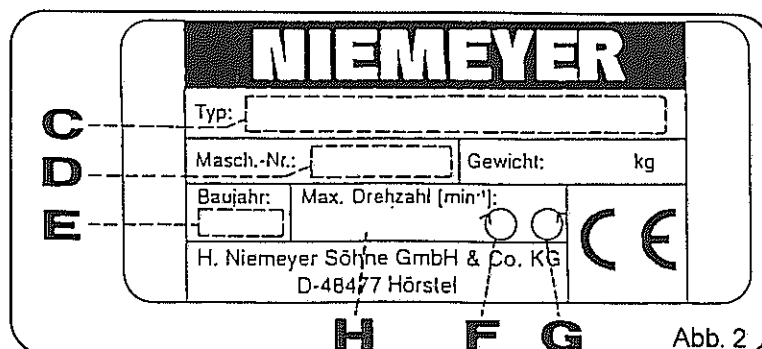


Abb. 2

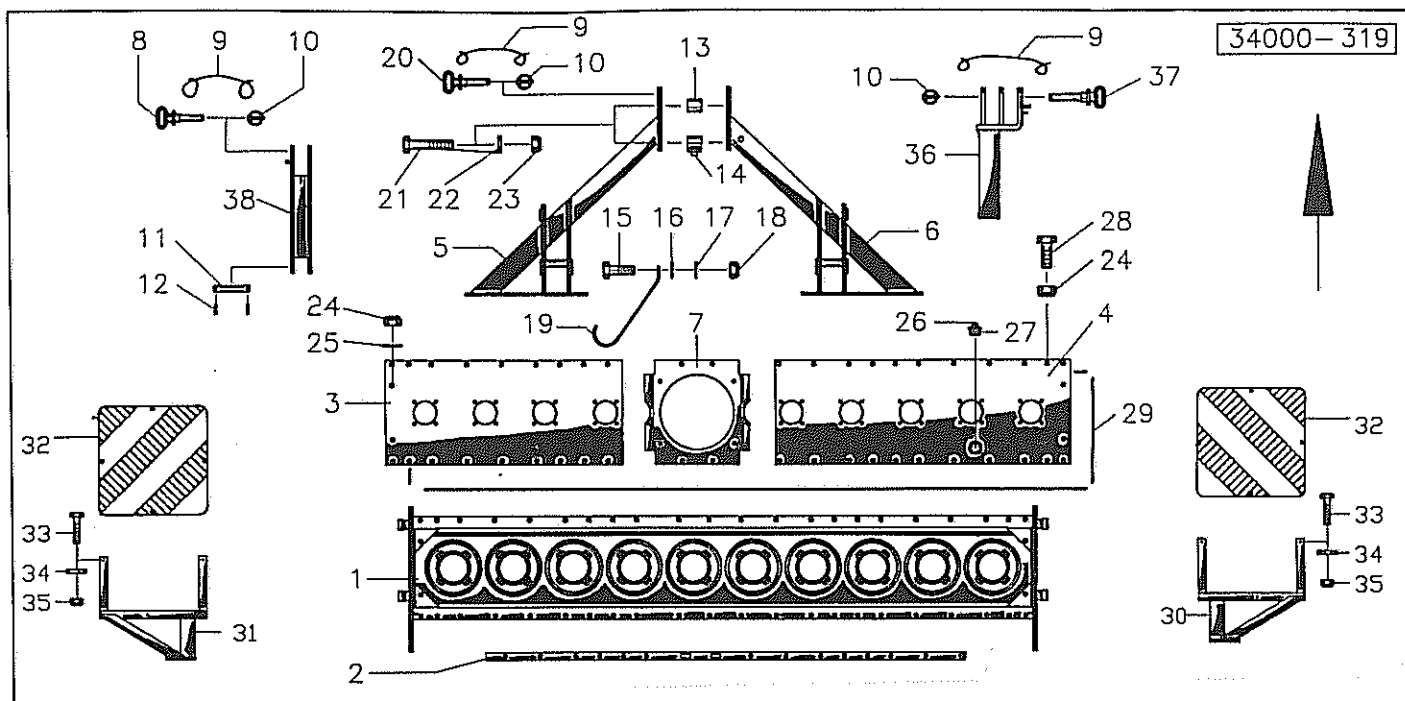


Verwenden Sie nur ORIGINAL-NIEMEYER-ERSATZTEILE. Der Einbau von Fremdfabrikaten kann zu schweren Schäden und zum Verlust unserer Gewährleistung führen. Nachgebaute Teile, speziell Zinken, entsprechen selten den Anforderungen, und die Materialqualität kann man nicht optisch prüfen. Darum immer nur ORIGINAL-NIEMEYER-Ersatzteile verwenden!

Fit only ORIGINAL-NIEMEYER PARTS. The use of other makes may lead to serious damage and the loss of our warranty. Imitation products, in particular tines, hardly ever meet the requirements and the quality of the material cannot be checked optically. Therefore only use ORIGINAL-NIEMEYER parts at all times!

Il est mieux pour vous d'utiliser exclusivement des pièces détachées d'origine NIEMEYER! L'utilisation de pièces de contre-facon peut entrainer de sérieuses détériorations, et surtout vous faire perdre votre garantie. Il est rare que les pièces de contre-facon-principalement les dents-répondent à vos besoins, et de plus, leur qualité ne peut être vérifiée visuellement. ALORS, UN CONSEIL: N'UTILISEZ QUE LES PIÈCES D'ORIGINE NIEMEYER!

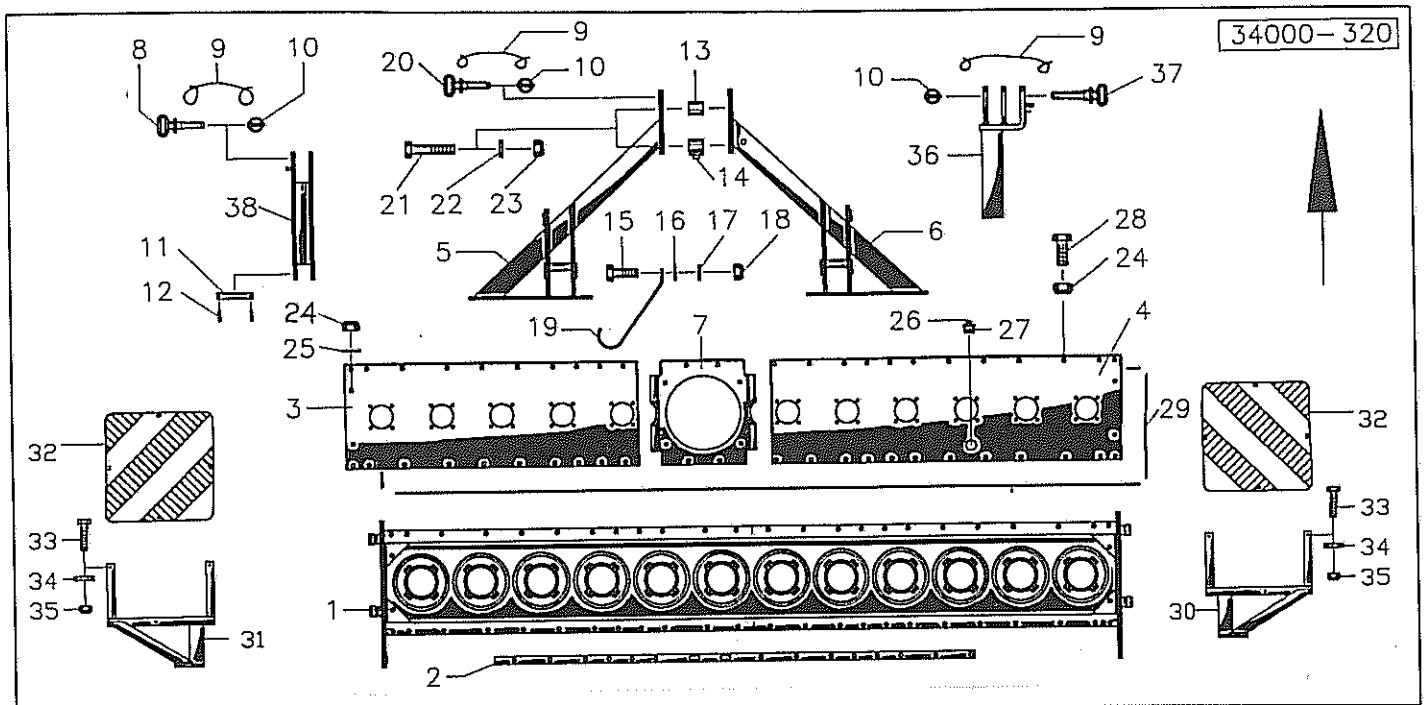
Gebruikt U alleen ORIGINELE NIEMEYER ONDERDELEN. Door montage van imitatie-delen kan er zware schade aan de machine ontstaan en kan de garantie vervallen. Imitatie-delen, in het bijzonder de tanden, voldoen slechts zelden aan door ons gestelde eisen. Materiaalkwaliteit kunt U optisch niet beoordelen. Een reden te meer om ORIGINELE NIEMEYER ONDERDELEN te monteren.



Pos Id-Nr. Beschreibung Description Désignation Benaming

KR 2522 / KR 2532-Stein

Pos	Id-Nr.	Beschreibung	Description	Désignation	Benaming	
01	034983	Wanne	Trough	Carter	Tandwielbalk	60401 ->
01a	034932	Wanne	Trough	Carter	Tandwielbalk	<- 60400
02	034785	Verstärkung	Reinforcing strap	Renfort	Onderlegplaat	
03	034985	Deckel	Cover	Couvercle	Deksel	60401 ->
03a	034933	Deckel	Cover	Couvercle	Deksel	<- 60400
04	034984	Deckel	Cover	Couvercle	Deksel	60401 ->
04a	034934	Deckel	Cover	Couvercle	Deksel	<- 60400
05	034815	Tragbockhälfte	Strap	Traverse	Beugel	
06	034816	Tragbockhälfte	Strap	Traverse	Beugel	
07	034931	Deckel	Cover	Couvercle	Deksel	
08	034008	Bolzen	Pin	Axe	Pennen	
09	015049	Seil	Rope	Corde	Koord	L = 1250
10	570244	Klappstecker	Linch pin	Attache rapide	Borgpen	10 DIN 11023
11	034007	Bolzen	Pin	Axe	Pennen	
12	530094	Spannhuelle	Tension pin	Goupille élastique	Spanstift	8x40 DIN 1481
13	034824	Distanzring	Spacer	Entretoise	Afstandsring	
14	034949	Distanzring	Spacer	Entretoise	Afstandbus	
15	500787	Sechskantschraube	Hex. bolt	Vis	Zeskante bout	M 12x35 DIN 933 8.8
16	560707	Tellerfeder	Spring washer	Rondelle belleville	Schijf	28/12,2x1,5
17	520073	Scheibe	Washer	Rondelle	Schijf	13/24 x 1,5
18	510517	Sechskantmutter	Hex. nut	Ecrou	Zeskante moer	M12 DIN 985 8 vz
19	034830	Halter	Bracket	Support	Houder	
20	034131	Oberlenkerbolzen	Top link pin	Broche de 3e point	Pen	
21	501522	Sechskantpassschraube	Hex. bolt	Vis	Bout	M20x1,5x115DIN7982
22	520155	Scheibe	Washer	Rondelle	Schijf	B22 DIN7989
23	510460	Sechskantmutter	Hex. nut	Ecrou	Zeskante moer	M20x1,5 DIN 980 8
24	510536	Sechskantmutter	Hex. nut	Ecrou	Zeskante moer	M14 DIN985 vz
25	520103	Scheibe	Washer	Rondelle	Schijf	15/28x2,5 DIN125 vz
26	570325	Entlueftungsventil	Breather	Reniflard	Outluchtungsventil	1007-01-00
27	034013	Verschlusschraube	Plug	Bouchon	Vuldop	1 1/4"
28	500810	Sechskantschraube	Hex. bolt	Vis	Zeskante bout	M 14x30 DIN 933 8.8
28a	500811	Sechskantschraube	Hex. bolt	Vis	Zeskante bout	M 14x40 DIN 933 8.8
28b	500402	Sechskantschraube	Hex. bolt	Vis	Zeskante bout	M 14x45 8.8 DIN 931
29	034999	Dichtung	Seal	Joint	Afdichting	10m
30	034917	Halter	Bracket	Support	Houder	
31	034918	Halter	Bracket	Support	Houder	
32	600478	Warntafel	Warning plate	Protection	Waarschuingsbord	
33	500728	Sechskantschraube	Hex. bolt	Vis	Zeskante bout	M 6x25 DIN 933 8.8
34	520019	Scheibe	Washer	Rondelle	Schijf	6,4/18x1,6 DIN 9021
35	510505	Sechskantmutter	Hex. nut	Ecrou	Zeskante moer	M6 DIN 985 8 vz
36	034637	Unterlenker	Bottom pin	Bras inférieur	Ond. Hefarm	
37	031085	Bolzen	Pin	Axe	Pennen	
38	034827	Unterlenker	Bottom pin	Bras inférieur	Ond. Hefarm	



Pos Id-Nr. Beschreibung

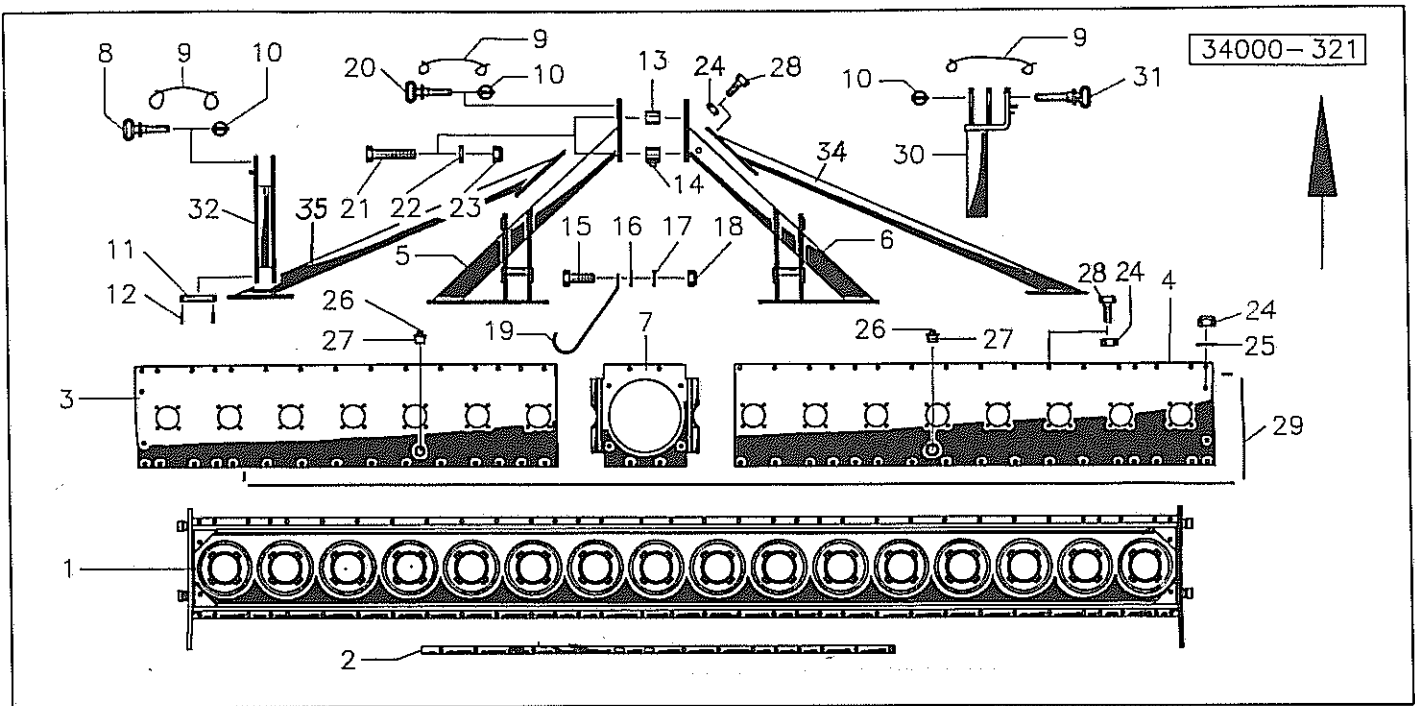
Description

Désignation

Benaming

KR 3022 / KR 3032-Stein

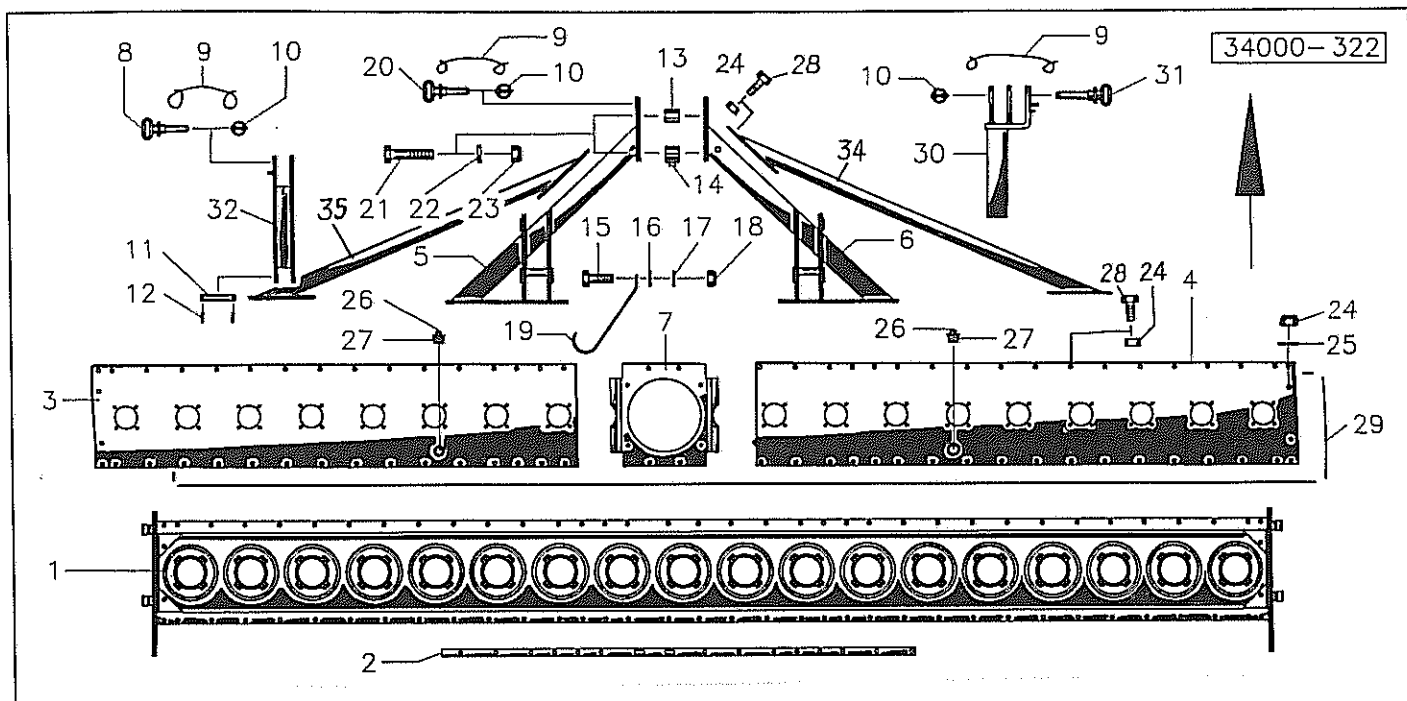
Pos Id-Nr.	Beschreibung	Description	Désignation	Benaming	
01	034986 Wanne	Trough	Carter	Tandwielbalk	60401 ->
01a	034897 Wanne	Trough	Carter	Tandwielbalk	<- 60400
02	034785 Verstärkung	Reinforcing strap	Renfort	Onderlegplaat	
03	034987 Deckel	Cover	Couvercle	Deksel	60401 ->
03a	034929 Deckel	Cover	Couvercle	Deksel	<- 60400
04	034988 Deckel	Cover	Couvercle	Deksel	60401 ->
04a	034930 Deckel	Cover	Couvercle	Deksel	<- 60400
05	034815 Tragbockhälfte	Strap	Traverse	Beugel	
06	034816 Tragbockhälfte	Strap	Traverse	Beugel	
07	034931 Deckel	Cover	Couvercle	Deksel	
08	034008 Bolzen	Pin	Axe	Pennen	
09	015049 Seil	Rope	Corde	Koord	L = 1250
10	570244 Klappstecker	Linch pin	Attache rapide	Borgpen	10 DIN 11023
11	034007 Bolzen	Pin	Axe	Pennen	
12	530094 Spannhuelle	Tension pin	Goupille élastique	Spanstift	8x40 DIN 1481
13	034824 Distanzring	Spacer	Entretoise	Afstandsring	
14	034949 Distanzring	Spacer	Entretoise	Afstandbus	
15	500787 Sechskantschraube	Hex. bolt	Vis	Zeskante bout	M 12x35 DIN 933 8.8
16	560707 Tellerfeder	Spring washer	Rondelle belleville	Schijf	28/12,2x1,5
17	520073 Scheibe	Washer	Rondelle	Schijf	13/24 x 1,5
18	510517 Sechskantmutter	Hex. nut	Ecrou	Zeskante moer	M12 DIN 985 8 vz
19	034830 Halter	Bracket	Support	Houder	
20	034131 Oberlenkerbolzen	Top link pin	Broche de 3e point	Pen	
21	501522 Sechskantpassschraube	Hex. bolt	Vis	Bout	M20x1,5x115DIN7982
22	520155 Scheibe	Washer	Rondelle	Schijf	B22 DIN7989
23	510460 Sechskantmutter	Hex. nut	Ecrou	Zeskante moer	M20x1,5 DIN 980 8
24	510536 Sechskantmutter	Hex. nut	Ecrou	Zeskante moer	M14 DIN985 vz
25	520107 Scheibe	Washer	Rondelle	Schijf	32x16x2
26	570325 Entlüftungsventil	Breather	Reniflard	Outluchtungsventil	1007-01-00
27	034013 Verschlusschraube	Plug	Bouchon	Vuldop	1 1/4"
28	500810 Sechskantschraube	Hex. bolt	Vis	Zeskante bout	M 14x30 DIN 933 8.8
28a	500811 Sechskantschraube	Hex. bolt	Vis	Zeskante bout	M 14x40 DIN 933 8.8
28b	500402 Sechskantschraube	Hex. bolt	Vis	Zeskante bout	M 14x45 8.8 DIN 931
29	034999 Dichtung	Seal	Joint	Afdichting	10m
30	034917 Halter	Bracket	Support	Houder	
31	034918 Halter	Bracket	Support	Houder	
32	600478 Warntafel	Warning plate	Protection	Waarschuwingsbord	
33	500728 Sechskantschraube	Hex. bolt	Vis	Zeskante bout	M 6x25 DIN 933 8.8
34	520019 Scheibe	Washer	Rondelle	Schijf	6,4/18x1,6 DIN 9021
35	510505 Sechskantmutter	Hex. nut	Ecrou	Zeskante moer	M6 DIN 985 8 vz
36	034637 Unterlenker	Bottom pin	Bras inférieur	Ond. Hefarm	
37	031085 Bolzen	Pin	Axe	Pennen	
38	034827 Unterlenker	Bottom pin	Bras inférieur	Ond. Hefarm	



Pos Id-Nr. Beschreibung Description Désignation Benaming

KR 4022 / KR 4032-Stein

Pos	Id-Nr.	Beschreibung	Description	Désignation	Benaming	
01	034989	Wanne	Trough	Carter	Tandwielbalk	60401 ->
01a	034936	Wanne	Trough	Carter	Tandwielbalk	<- 60400
02	034785	Verstärkung	Reinforcing strap	Renfort	Onderlegplaat	
03	034991	Deckel	Cover	Couvercle	Deksel	60401 ->
03a	034937	Deckel	Cover	Couvercle	Deksel	<- 60400
04	034990	Deckel	Cover	Couvercle	Deksel	60401 ->
04a	034938	Deckel	Cover	Couvercle	Deksel	<- 60400
05	034815	Tragbockhälfte	Strap	Traverse	Beugel	
06	034816	Tragbockhälfte	Strap	Traverse	Beugel	
07	034935	Deckel	Cover	Couvercle	Deksel	
08	034008	Bolzen	Pin	Axe	Pennen	
09	015049	Seil	Rope	Corde	Koord	L = 1250
10	570244	Klappstecker	Linch pin	Attache rapide	Borgpen	10 DIN 11023
11	034007	Bolzen	Pin	Axe	Pennen	
12	530094	Spannhuelse	Tension pin	Goupille élastique	Spanstift	8x40 DIN 1481
13	034824	Distanzring	Spacer	Entretoise	Afstandsring	
14	034949	Distanzring	Spacer	Entretoise	Afstandbus	
15	500787	Sechskantschraube	Hex. bolt	Vis	Zeskante bout	M 12x35 DIN 933 8.8
16	560707	Tellerfeder	Spring washer	Rondelle belleville	Schijf	28/12,2x1,5
17	520073	Scheibe	Washer	Rondelle	Schijf	13/24 x 1,5
18	510517	Sechskantmutter	Hex. nut	Ecrou	Zeskante moer	M12 DIN 985 8 vz
19	034830	Halter	Bracket	Support	Houder	
20	034131	Oberlenkerbolzen	Top link pin	Broche de 3e point	Pen	
21	501522	Sechskantpassschraube	Hex. bolt	Vis	Bout	M20x1,5x115DIN7982
22	520155	Scheibe	Washer	Rondelle	Schijf	B22 DIN7989
23	510460	Sechskantmutter	Hex. nut	Ecrou	Zeskante moer	M20x1,5 DIN 980 8
24	510536	Sechskantmutter	Hex. nut	Ecrou	Zeskante moer	M14 DIN985 vz
25	520107	Scheibe	Washer	Rondelle	Schijf	32x16x2
26	570325	Entlüftungsventil	Breather	Reniflard	Outluchtungsventil	1007-01-00
27	034013	Verschlusschraube	Plug	Bouchon	Vuldop	1 1/4"
28	500810	Sechskantschraube	Hex. bolt	Vis	Zeskante bout	M 14x30 DIN 933 8.8
28a	500811	Sechskantschraube	Hex. bolt	Vis	Zeskante bout	M 14x40 DIN 933 8.8
28b	500402	Sechskantschraube	Hex. bolt	Vis	Zeskante bout	M 14x45 8.8 DIN 931
29	034999	Dichtung	Seal	Joint	Afdichting	10m
30	034637	Unterlenker	Bottom pin	Bras inférieur	Ond. Hefarm	
31	031085	Bolzen	Pin	Axe	Pennen	
32	034827	Unterlenker	Bottom pin	Bras inférieur	Ond. Hefarm	
34	034818	Strebe	Strut	Traverse	Tussenbalk	
35	034819	Strebe	Strut	Traverse	Tussenbalk	

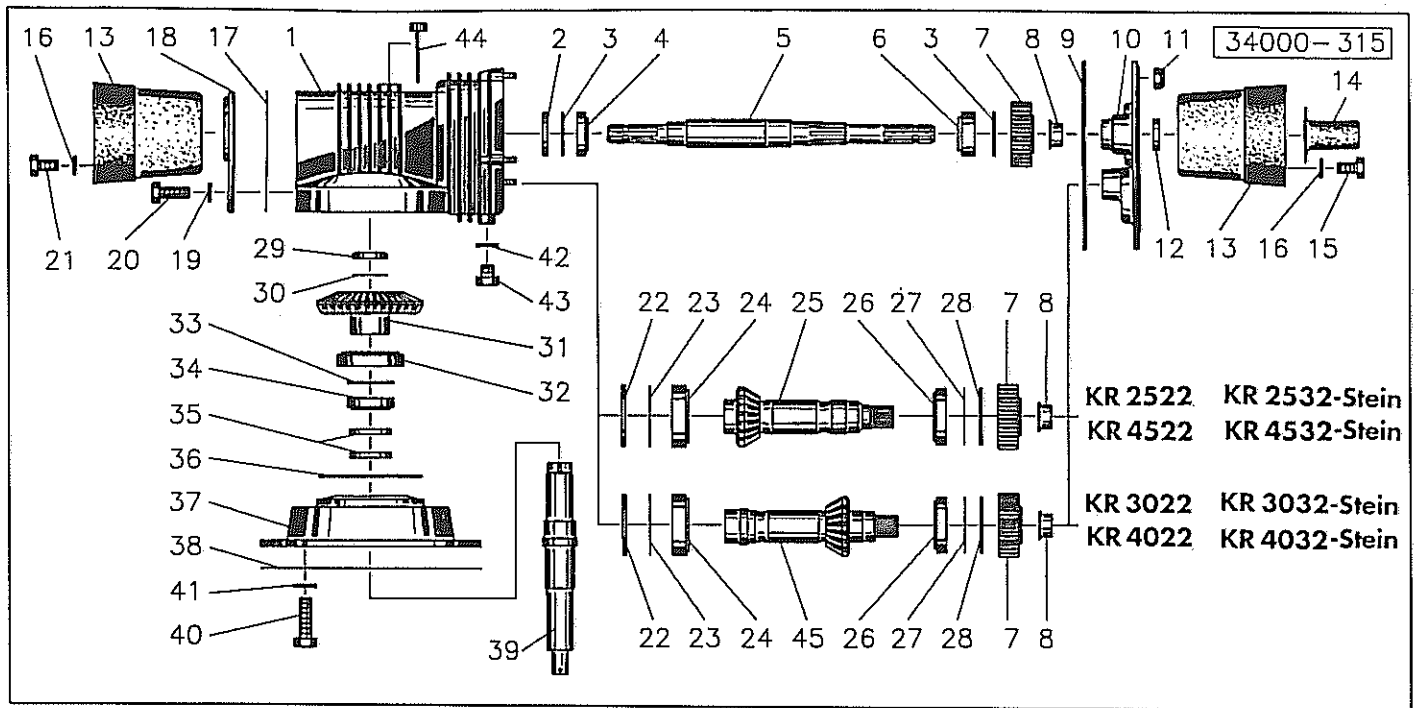


Pos Id-Nr. Beschreibung Description Désignation Benaming

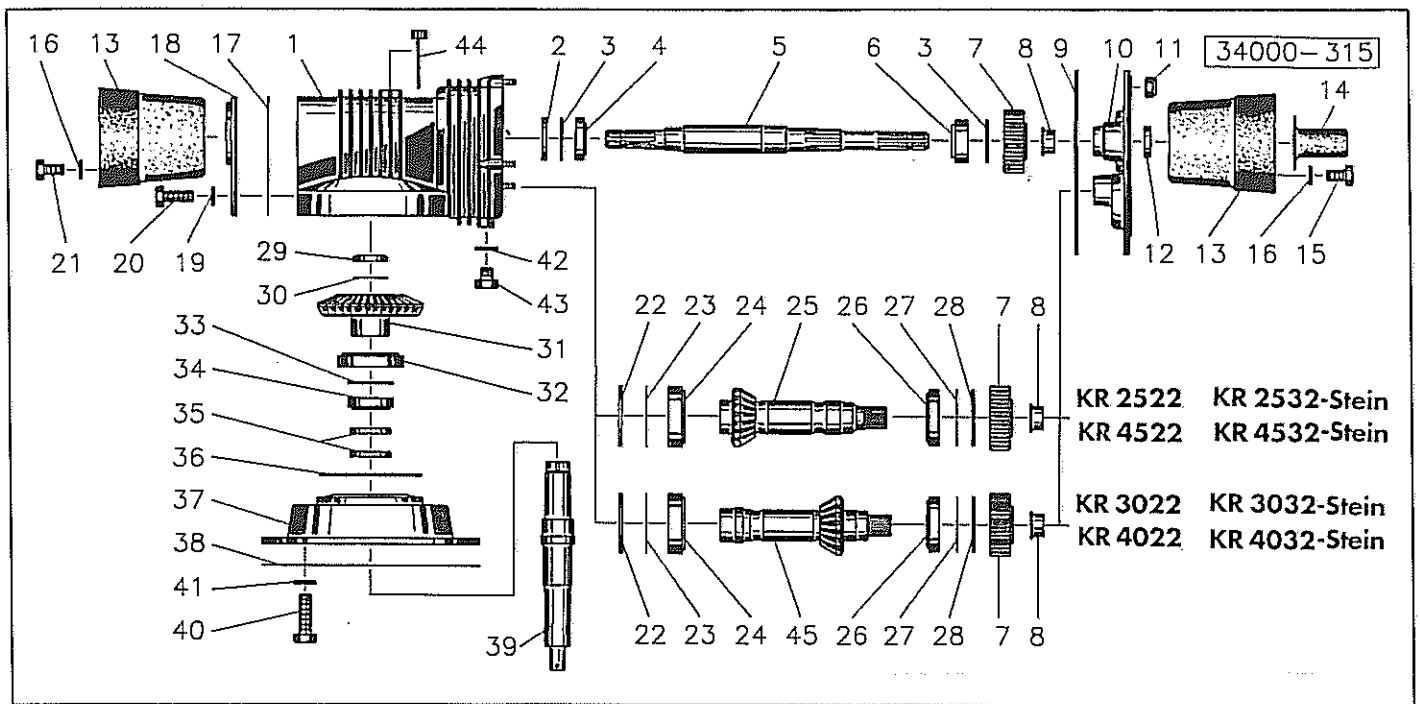
KR 4522 / KR 4532-Stein

Pos	Id-Nr.	Beschreibung	Description	Désignation	Benaming	
01	034992	Wanne	Trough	Carter	Tandwielbalk	60401 ->
01a	034943	Wanne	Trough	Carter	Tandwielbalk	<- 60400
02	034785	Verstärkung	Reinforcing strap	Renfort	Onderlegplaat	
03	034993	Deckel	Cover	Couvercle	Deksel	60401 ->
03a	034945	Deckel	Cover	Couvercle	Deksel	<- 60400
04	034994	Deckel	Cover	Couvercle	Deksel	60401 ->
04a	034944	Deckel	Cover	Couvercle	Deksel	<- 60400
05	034815	Tragbockhälfte	Strap	Traverse	Beugel	
06	034816	Tragbockhälfte	Strap	Traverse	Beugel	
07	034935	Deckel	Cover	Couvercle	Deksel	
08	034008	Bolzen	Pin	Axe	Pennen	
09	015049	Seil	Rope	Corde	Koord	L = 1250
10	570244	Klappstecker	Linch pin	Attache rapide	Borgpen	10 DIN 11023
11	034007	Bolzen	Pin	Axe	Pennen	
12	530094	Spannhuelse	Tension pin	Goupille élastique	Spanstift	8x40 DIN 1481
13	034824	Distanzring	Spacer	Entretoise	Afstandring	
14	034949	Distanzring	Spacer	Entretoise	Afstandbus	
15	500787	Sechskantschraube	Hex. bolt	Vis	Zeskante bout	M 12x35 DIN 933 8.8
16	560707	Tellerfeder	Spring washer	Rondelle belleveille	Schijf	28/12,2x1,5
17	520073	Scheibe	Washer	Rondelle	Schijf	13/24 x 1,5
18	510517	Sechskantmutter	Hex. nut	Ecrou	Zeskante moer	M12 DIN 985 8 vz
19	034830	Halter	Bracket	Support	Houder	
20	034131	Oberlenkerbolzen	Top link pin	Broche de 3e point	Pen	
21	501522	Sechskantpassschraube	Hex. bolt	Vis	Bout	M20x1,5x115DIN7982
22	520155	Scheibe	Washer	Rondelle	Schijf	B22 DIN7989
23	510460	Sechskantmutter	Hex. nut	Ecrou	Zeskante moer	M20x1,5 DIN 980 8
24	510536	Sechskantmutter	Hex. nut	Ecrou	Zeskante moer	M14 DIN985 vz
25	520107	Scheibe	Washer	Rondelle	Schijf	32x16x2
26	570325	Entlueftungsventil	Breather	Reniflard	Outluchtungsventil	1007-01-00
27	034013	Verschlusschraube	Plug	Bouchon	Vuldop	1 1/4"
28	500810	Sechskantschraube	Hex. bolt	Vis	Zeskante bout	M 14x30 DIN 933 8.8
28a	500811	Sechskantschraube	Hex. bolt	Vis	Zeskante bout	M 14x40 DIN 933 8.8
28b	500402	Sechskantschraube	Hex. bolt	Vis	Zeskante bout	M 14x45 8.8 DIN 931
29	034999	Dichtung	Seal	Joint	Afdichting	10m
*30	034637	Unterlenker	Bottom pin	Bras inférieur	Ond. Hefarm	
31	031085	Bolzen	Pin	Axe	Pennen	
32	034827	Unterlenker	Bottom pin	Bras inférieur	Ond. Hefarm	
34	034818	Strebe	Strut	Traverse	Tussenbalk	
35	034819	Strebe	Strut	Traverse	Tussenbalk	

* 037075 bis Herbst 97
 als " 97 = 037074

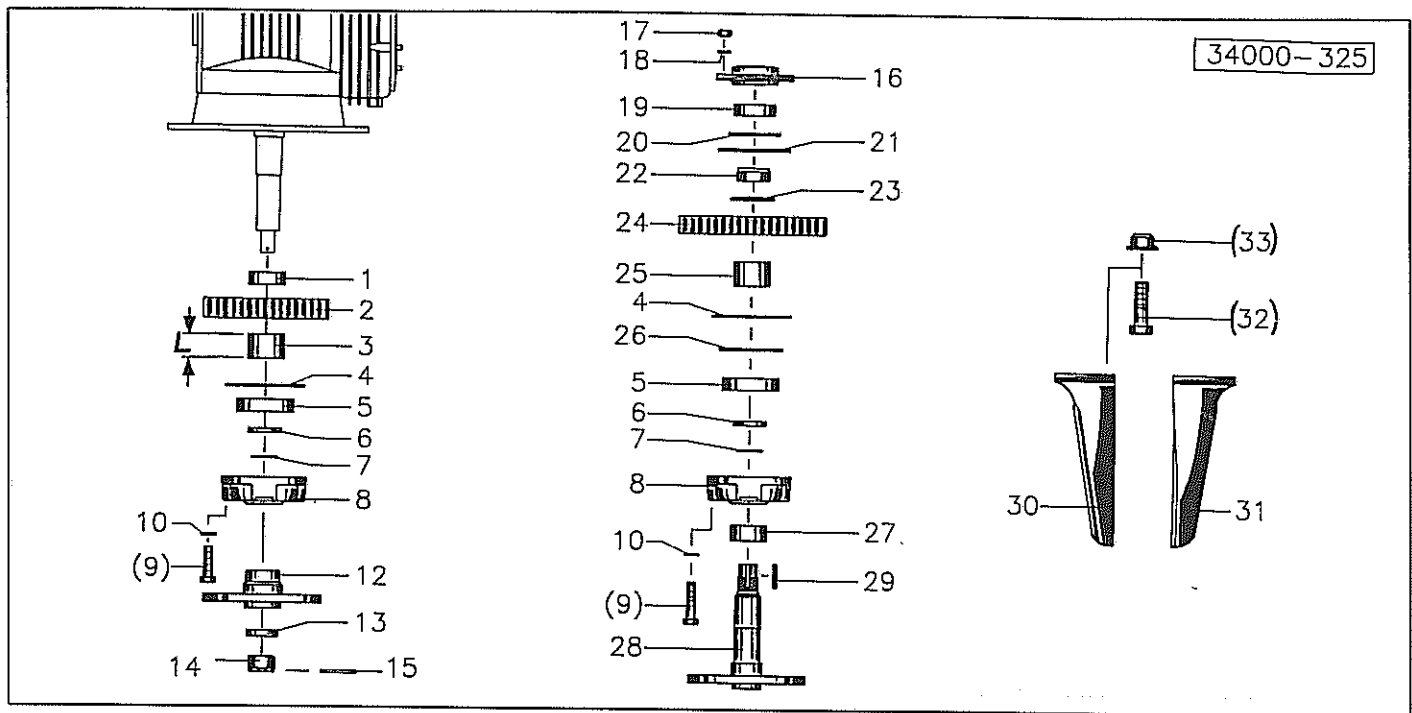


Pos	Id-Nr.	Beschreibung	Description	Désignation	Benaming	
01	034677	Gehäuse	Casing	Carter	Huis	034677G
02	550090	Simmerring	Oil seal	Joint d'étanchéité	Keerring	BASL 45/85x8
03	531652	Sicherungsring	Securing ring	Jonc d'arret	Borgring	J 85x3 DIN 472
04	541008	Kegelrollenlager	Taper roller bearing	Roulement a galets	Lager	30209 A
05	034909	Welle	Shaft	Arbre	As	
06	541054	Kegelrollenlager	Taper roller bearing	Roulement a galets	Lager	33209
07	034042	Stirnrad	Gear	Pignon	Tandwiel	Z=13
07a	034040	Stirnrad	Gear	Pignon	Tandwiel	Z=14
07b	034503	Stirnrad	Gear	Pignon	Tandwiel	Z=15
07c	034605	Stirnrad	Gear	Pignon	Tandwiel	Z=17
07d	034501	Stirnrad	Gear	Pignon	Tandwiel	Z=18
07e	034500	Stirnrad	Gear	Pignon	Tandwiel	Z=20
07f	034604	Stirnrad	Gear	Pignon	Tandwiel	Z=21
07g	034504	Stirnrad	Gear	Pignon	Tandwiel	Z=23
07h	034041	Stirnrad	Gear	Pignon	Tandwiel	Z=24
07i	034043	Stirnrad	Gear	Pignon	Tandwiel	Z=25
08	541714	Bundbuchse	Bush	Bague	Lagerbus	40/44x55/25
09	550957	Dichtung	Seal	Joint	Afdichting	4 dick
10	034676	Deckel	Cover	Couvercle	Deksel	
11	510450	Sechskantmutter	Hex. nut	Ecrou	Zeskante moer	M 10 DIN 980 8
12	550048	Simmerring	Oil seal	Joint d'étanchéité	Keerring	BASL 35x60x12
13	612055	Schutztopf	Protective lid	Protecteur	Kap	82.50.152
14	034922	Schutz	Guard	Garant	Bescherming	
15	500755	Sechskantschraube	Hex. bolt	Vis	Zeskante bout	M 8x16 DIN 933
16	520033	Scheibe	Washer	Rondelle	Schijf	8.4/28x2
17	550956	Dichtung	Seal	Joint	Afdichting	0,75 Abil
18	034675	Deckel	Cover	Couvercle	Deksel	034675G
19	520595	Sicherungsring	Securing ring	Jonc d'arret	Borgring	M 10 Nr. 365
20	500762	Sechskantschraube	Hex. bolt	Vis	Zeskante bout	M10x30 DIN933 8.8
21	500752	Sechskantschraube	Hex. bolt	Vis	Zeskante bout	M 8x40 DIN 933 8.8
22	034811	Distanzring	Spacer	Entretoise	Afstandsring	
23	520400	Passscheibe	Adaptor washer	Rondelle de calage	Vulschijf	90/110x0,1 DIN 988
23a	520401	Passscheibe	Adaptor washer	Rondelle de calage	Vulschijf	90/110x0,3 DIN 988
23b	520402	Passscheibe	Adaptor washer	Rondelle de calage	Vulschijf	90/110x0,5 DIN 988
23c	520403	Passscheibe	Adaptor washer	Rondelle de calage	Vulschijf	PS 90x110x1 DIN 988
24	541046	Kegelrollenlager	Taper roller bearing	Roulement a galets	Lager	32213

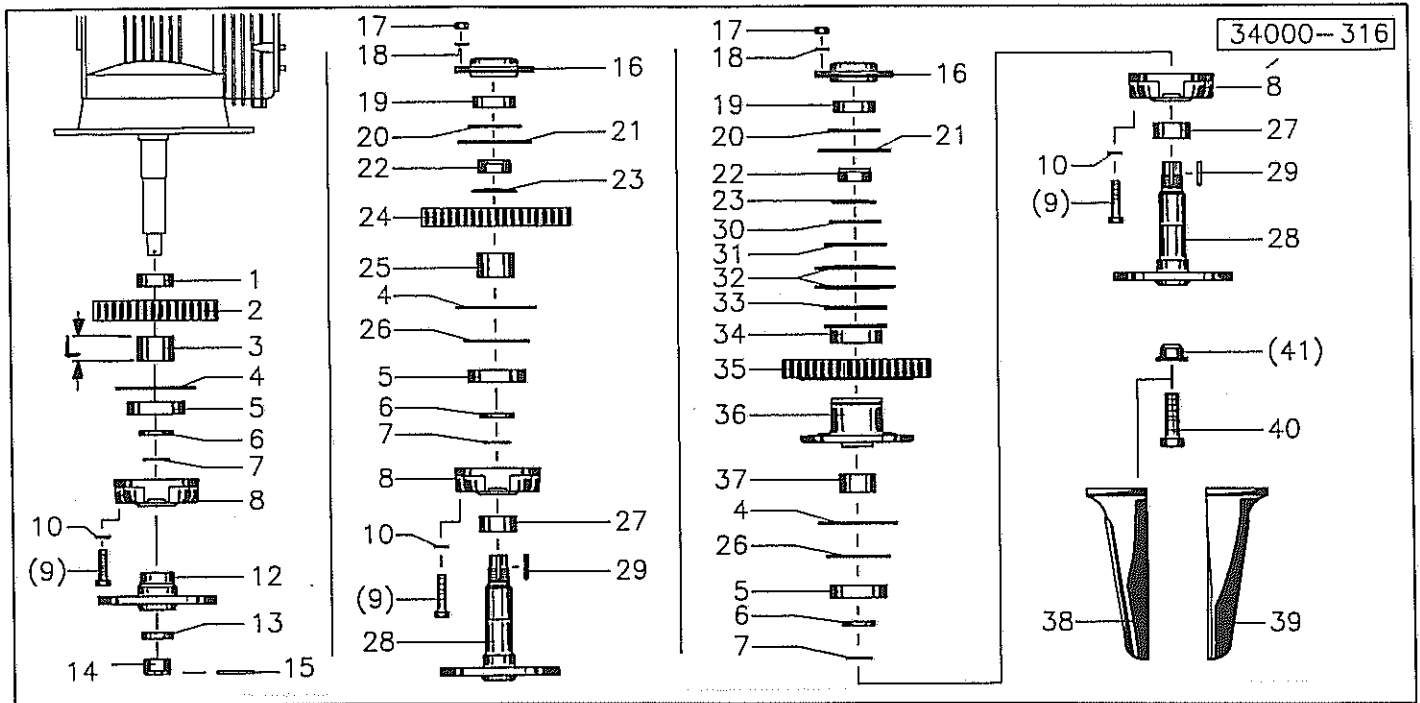


Pos Id-Nr. Beschreibung Description Désignation Benaming

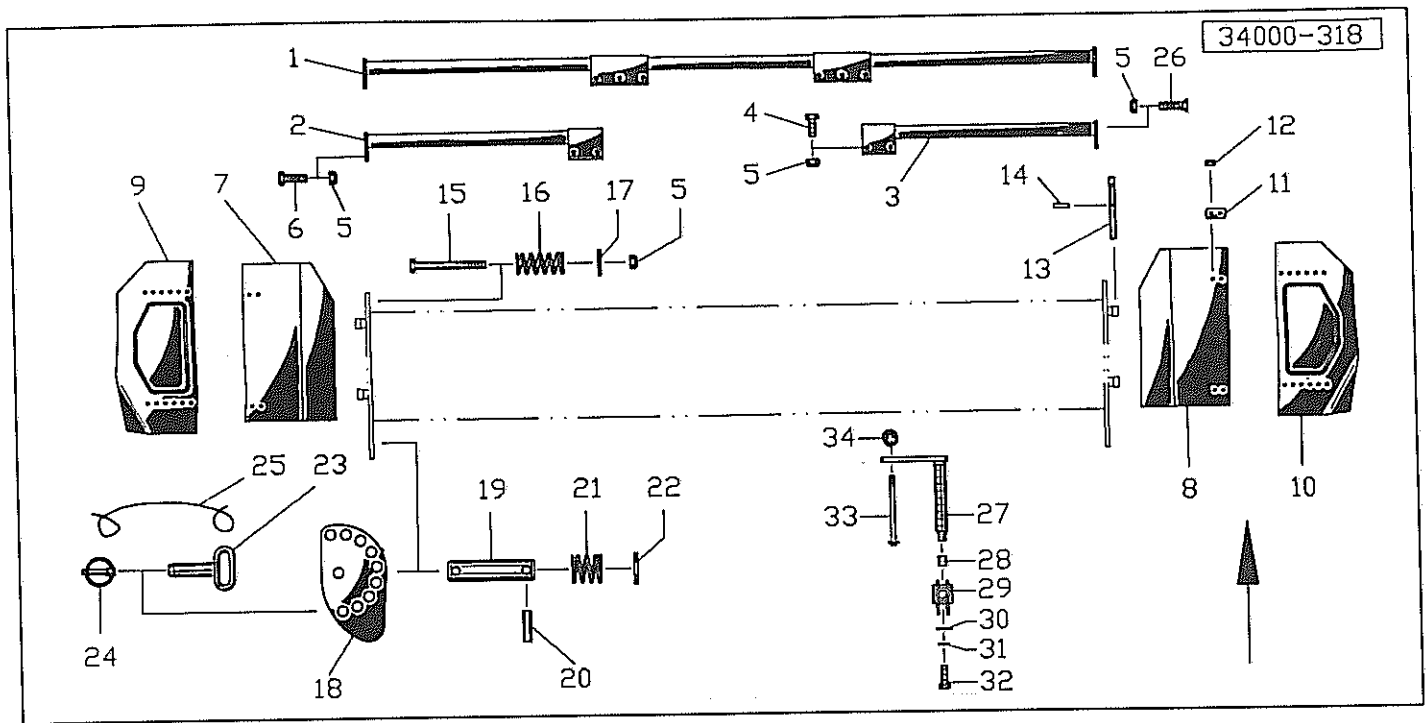
Pos	Id-Nr.	Beschreibung	Description	Désignation	Benaming	
25	034810	Welle	Shaft	Arbre	As	
26	541045	Kegelrollenlager	Taper roller bearing	Roulement a galets	Lager	32212 A
27	520415	Passscheibe	Adaptor washer	Rondelle de calage	Vulschijf	PS 100x120x1 DIN 988
27a	520418	Passscheibe	Adaptor washer	Rondelle de calage	Vulschijf	PS 100x120x0,1DIN 988
27b	520412	Passscheibe	Adaptor washer	Rondelle de calage	Vulschijf	100x120x0,3 DIN 988
27c	520420	Passscheibe	Adaptor washer	Rondelle de calage	Vulschijf	PS 100x120x0,5DIN 988
28	531660	Sicherungsring	Securing ring	Jonc d'arret	Borgring	J 110x4 DIN 472
29	510734	Nutmutter	Grooved nut	Ecrou	Moer	M45x1,5 KM9 DIN1804
30	520634	Sicherungsblech	Locking plate	Plaque-frein	Borgplaat	45x69x1,25 MB9
31	034662	Kegelrad	Pinion	Pignon conique	Tandwiel	
32	541011	Kegelrollenlager	Taper roller bearing	Roulement a galets	Lager	30215 A
33	531653	Sicherungsring	Securing ring	Jonc d'arret	Borgring	J 90x3 DIN 472
34	541009	Kegelrollenlager	Taper roller bearing	Roulement a galets	Lager	30210
35	550103	Simmerring	Oil seal	Joint d'étanchéité	Keerring	BASL 60/80x10/12
36	550635	O-Ring	O-Ring	Joint torique	O-Ring	OR 202,8 x 3,53
37	034674	Flansch	Flange	Flasque	Flens	034674G
38	551231	Dichtung	Seal	Joint	Afdichting	0,75
39	034893	Welle	Shaft	Arbre	As	
40	500802	Sechskantschraube	Hex. bolt	Vis	Zeskante bout	M 12x40 DIN 933 10.9
41	520596	Sicherungsring	Securing ring	Jonc d'arret	Borgring	M 12
42	551114	Dichtung	Seal	Joint	Afdichting	12/20x1,5
43	500780	Sechskantschraube	Hex. bolt	Vis	Zeskante bout	M 12 x 12 DIN 933
44	570326	Entlueftungsstopfen	Breather	Reniflard	Pijlstok vuldop	B2-R3/8 GN 552
45	034906	Welle	Shaft	Arbre	As	



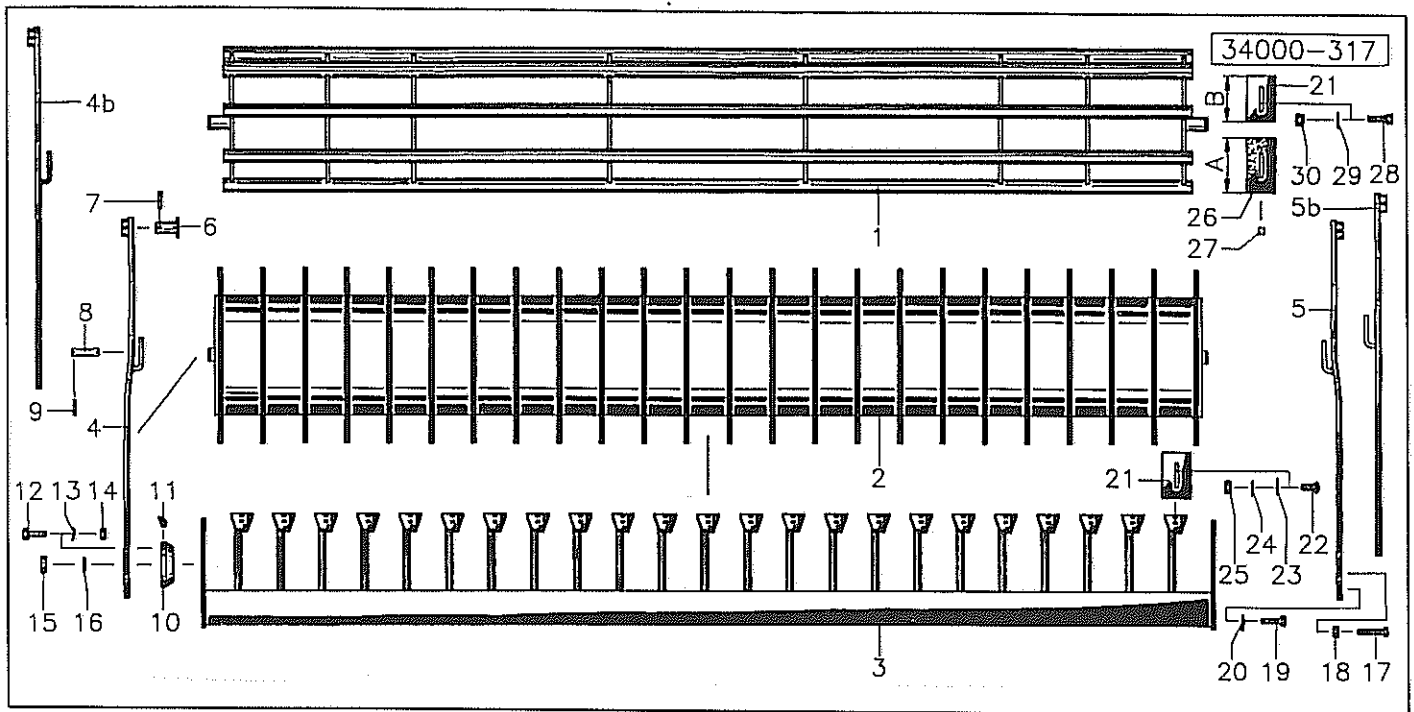
Pos	Id-Nr.	Beschreibung	Description	Désignation	Benaming	
KR 2522 / KR 3022 / KR 4022 / KR 3522						
01	034888	Distanzring	Spacer	Entretoise	Afstandsring	
02	034891	Stirnrad	Gear	Pignon	Tandwiel	Z=49
02a	034889	Stirnrad	Gear	Pignon	Tandwiel	Z=47
03	034890	Distanzring	Spacer	Entretoise	Afstandsring	L=47
03a	034892	Distanzring	Spacer	Entretoise	Afstandsring	L=27
04	550619	O-Ring	O-Ring	Joint torique	O-Ring	OR 154 x 3
05	540269	Rillenkugellager	Grooved ball bearing	Roulement	Kogellager	6310 2RSR
06	550117	Simmerring	Oil seal	Joint d'étanchéité	Keerring	BA 65/80x8
07	550543	O-Ring	O-Ring	Joint torique	O-Ring	OR 50 x 2
08	034959	Lager	Bearing	Palier	Iager	X24132
09	500413	Sechskantschraube	Hex. bolt	Vis	Zeskante bout	M 12x60 DIN 931 10.9
10	520596	Sicherungsring	Securing ring	Jonc d'arret	Borgring	M 12
12	034887	Träger	Bearer	Poutre	Drager	
13	560740	Spannscheibe	Washer	Rondelle	Schotelring	B 30 DIN 6796 FSt
14	510642	Mutter	Nut	Ecrou	Moer	M30x2 DIN935
15	530045	Spannhuelse	Tension pin	Goupille élastique	Spanstift	5x40 DIN 1481
16	034413	Deckel	Cover	Couvercle	Deksel	034413 G
17	510450	Sechskantmutter	Hex. nut	Ecrou	Zeskante moer	M 10 DIN 980 8
18	520595	Sicherungsring	Securing ring	Jonc d'arret	Borgring	M 10 Nr. 365
19	540255	Rillenkugellager	Grooved ball bearing	Roulement	Kogellager	6307 2 RSR
20	531650	Sicherungsring	Securing ring	Jonc d'arret	Borgring	J 80x2,5 DIN 472
21	551243	Dichtung	Seal	Joint	Afdichting	115x115x0,75
22	034884	Mutter	Nut	Ecrou	Moer	
23	560715	Tellerfeder	Spring washer	Rondelle belleville	Schijf	41/70x5
24	034895	Stirnrad	Gear	Pignon	Tandwiel	Z=49
24a	034952	Stirnrad	Gear	Pignon	Tandwiel	Z=47
25	034883	Distnzring	Spacer	Entretoise	Afstandsring	
26	531660	Sicherungsring	Securing ring	Jonc d'arret	Borgring	J 110x4 DIN 472
27	034941	Distanzring	Spacer	Entretoise	Afstandsring	
28	034882	Träger	Bearer	Poutre	Drager	
29	531302	Paßfeder	Key	Clavette	Spie	AB 6x4x22
30	034826	Zinken	Tine	Dent	Tand	
31	034825	Zinken	Tine	Dent	Tand	
32	501263	Sechskantschraube	Hex. bolt	Vis	Zeskante bout	M16x1,5x55DIN961 12.9
33	510545	Sechskantmutter	Hex. nut	Ecrou	Zeskante moer	M16x1,5 10



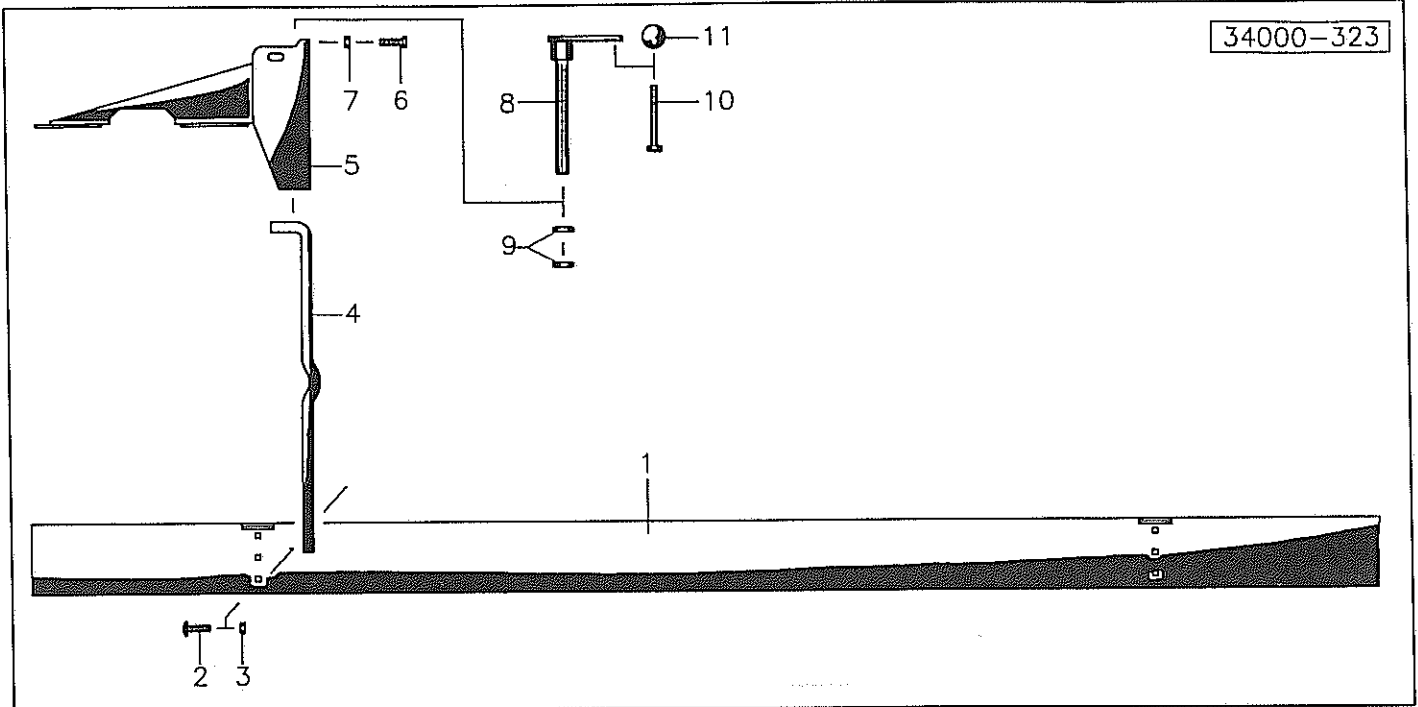
Pos	Id-Nr.	Beschreibung	Description	Désignation	Benaming	
		KR 2532-Stein / KR 3032-Stein / KR 4032-Stein / KR 4532-Stein				
01	034888	Distanzring	Spacer	Entretoise	Afstandsring	
02	034891	Stirnrad	Gear	Pignon	Tandwiel	Z=49
02a	034889	Stirnrad	Gear	Pignon	Tandwiel	Z=47
03	034890	Distanzring	Spacer	Entretoise	Afstandsring	L=47
03a	034892	Distanzring	Spacer	Entretoise	Afstandsring	L=27
04	550619	O-Ring	O-Ring	Joint torique	Borgring	OR 154 x 3
05	540269	Rillenkugellager	Grooved ball bearing	Roulement	Kogellager	6310 2RSR
06	550117	Simmerring	Oil seal	Joint d'étanchéité	Keerring	BA 65/80x8
07	550543	O-Ring	O-Ring	Joint torique	O-Ring	OR 50 x 2
08	034959	Lager	Bearing	Palier	Lager	X24132
09	500413	Sechskantschraube	Hex. bolt	Vis	Zeskante bout	M 12x60 DIN 931 10,9
10	520596	Sicherungsring	Securing ring	Jonc d'arret	Borgring	M 12
12	034887	Träger	Bearer	Poutre	Drager	
13	560740	Spannscheibe	Washer	Rondelle	Schotelring	B 30 DIN 6796 FSt
14	510642	Mutter	Nut	Ecrou	Moer	M30x2 DIN935
15	530045	Spannhülse	Tension pin	Goupille élastique	Spanstift	5x40 DIN 1481
16	034413	Deckel	Cover	Couvercle	Deksel	034413 G
17	510450	Sechskantmutter	Hex. nut	Ecrou	Zeskante moer	M 10 DIN 980 8
18	520595	Sicherungsring	Securing ring	Jonc d'arret	Borgring	M 10 Nr. 365
19	540255	Rillenkugellager	Grooved ball bearing	Roulement	Kogellager	6307 2 RSR
20	531650	Sicherungsring	Securing ring	Jonc d'arret	Borgring	J 80x2,5 DIN 472
21	551243	Dichtung	Seal	Joint	Afdichting	115x115x0,75
22	034884	Mutter	Nut	Ecrou	Moer	
23	560715	Tellerfeder	Spring washer	Rondelle belleville	Schijf	41/70x5
24	034895	Stirnrad	Gear	Pignon	Tandwiel	Z=49
24a	034952	Stirnrad	Gear	Pignon	Tandwiel	Z=47
25	034883	Distnzring	Spacer	Entretoise	Afstandsring	
26	531660	Sicherungsring	Securing ring	Jonc d'arret	Borgring	J 110x4 DIN 472
27	034941	Distanzring	Spacer	Entretoise	Afstandsring	
28	034882	Träger	Bearer	Poutre	Drager	
29	531302	Paßfeder	Key	Clavette	Spie	AB 6x4x22
30	531554	Sicherungsring	Securing ring	Jonc d'arret	Borgring	A 100x4 DIN 471
31	520485	Scheibe	Washer	Rondelle	Schijf	100/120x3,5 DIN988
32	560726	Tellerfeder	Spring washer	Rondelle belleville	Schijf	165/100,5x3,85
33	034789	Gleiring	Skid	Support	Geleide beugel	
34	541768	Bundbuchse	Bush	Bague	Lagerbus	100/105/120x35
35	034401	Stirnrad	Gear	Pignon	Tandwiel	Z = 49
35a	034398	Stirnrad	Gear	Pignon	Tandwiel	Z=47
36	034885	Nabe	Hub	Moyeu	Naaf	
37	034886	Distanzring	Spacer	Entretoise	Afstandsring	
38	034826	Zinken	Tine	Dent	Tand	
39	034825	Zinken	Tine	Dent	Tand	
40	501263	Sechskantschraube	Hex. bolt	Vis	Zeskante bout	M16x1,5x55DIN961 12,9
41	510545	Sechskantmutter	Hex. nut	Ecrou	Zeskante moer	M16x1,5 10



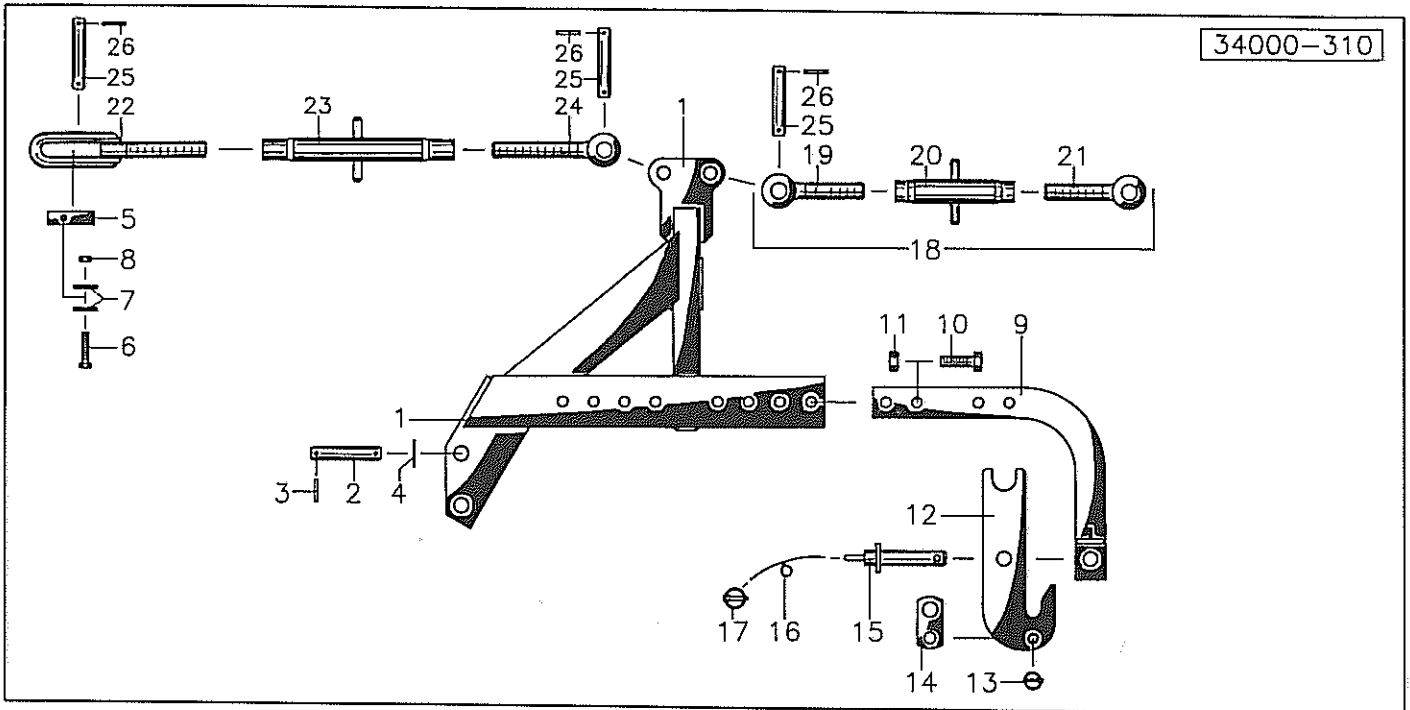
Pos	Id-Nr.	Beschreibung	Description	Désignation	Benaming	
01	034898	Prallschiene	Breaker bar	Traverse	Zijbord	2,5m
01a	034899	Prallschiene	Breaker bar	Traverse	Zijbord	3m
01b	034927	Prallschiene	Breaker bar	Traverse	Zijbord	4m
01c	034942	Prallschiene	Breaker bar	Traverse	Zijbord	4,5m
02	037011	Prallschiene	Breaker bar	Traverse	Zijbord	2,5m
02a	037001	Prallschiene	Breaker bar	Traverse	Zijbord	3m
02b	037013	Prallschiene	Breaker bar	Traverse	Zijbord	4m
02c	037015	Prallschiene	Breaker bar	Traverse	Zijbord	4,5m
03	037012	Prallschiene	Breaker bar	Traverse	Zijbord	2,5m
03a	037000	Prallschiene	Breaker bar	Traverse	Zijbord	3m
03b	037014	Prallschiene	Breaker bar	Traverse	Zijbord	4m
03c	037016	Prallschiene	Breaker bar	Traverse	Zijbord	4,5m
04	500907	Sechskantschraube	Hex. bolt	Vis	Zeskante bout	M14x35 DIN933 8.8
05	510536	Sechskantmutter	Hex. nut	Ecrou	Zeskante moer	M14 DIN985 vz
06	500814	Sechskantschraube	Hex. bolt	Vis	Zeskante bout	M 14x45 8.8 DIN 933
07	034369	Seitenteil	Side plate	Plaque latérale	Zijplaat	
08	034370	Seitenteil	Side plate	Plaque latérale	Zijplaat	
09	034019	Prallblech	Deflection plate	Garant	Steun	
10	034018	Prallblech	Deflection plate	Garant	Steun	
11	034020	Platte	Plate	Plaquette	Plaat	
12	510450	Sechskantmutter	Hex. nut	Ecrou	Zeskante moer	M 10 DIN 980 8
13	034368	Bolzen	Pin	Axe	Pennen	
14	530049	Spannhuelse	Tension pin	Goupille élastique	Spanstift	5x20 DIN 1481
15	500593	Sechskantschraube	Hex. bolt	Vis	Zeskante bout	M14x150 DIN931 8.8
16	560313	Druckfeder	Compression spring	Ressort	Drukveer	100x36x7
17	520101	Scheibe	Washer	Rondelle	Schijf	15/50x5 DIN 125
18	034975	Kurvenscheibe	Cam track	Excentrique	Curveschijf	
19	034974	Bolzen	Pin	Axe	Pennen	
20	530090	Spannhuelse	Tension pin	Goupille élastique	Spanstift	8x30 DIN 1481
21	560297	Druckfeder	Compression spring	Ressort	Drukveer	30x26x4,5
22	520140	Scheibe	Washer	Rondelle	Schijf	21/30x3
23	034973	Stecker	Plug connector	Broche	Stekker	
24	570247	Klapstecker	Linch pin	Attache rapide	Borgpen	8 DIN 11023
25	015049	Seil	Rope	Corde	Koord	L = 1250
26	502461	Senkschraube	Countersunk bolt	Vis fraisée	Verzonken bout	M14x45 DIN 7991 8.8
27	034362	Kurbel	Crank handle	Manivelle de réglage	Spindel	
28	541763	Buchse	Bush	Bague	Bus	16/18x20
29	034354	Anschlag	Stop	Butée	Aanslag	034354 G
30	520036	Scheibe	Washer	Rondelle	Schijf	8,4/20x1,5
31	520575	Sicherungsring	Securing ring	Jonc d'arret	Borgring	V88
32	500741	Sechskantschraube	Hex. bolt	Vis	Zeskante bout	M8x15 DIN933 8.8
33	034363	Kurbelarm	Crank arm	Bras de Manivelle	Krukarm	
34	570385	Kugelknopf	Ball head	Boule	Kogelkop	21 C 4012 R



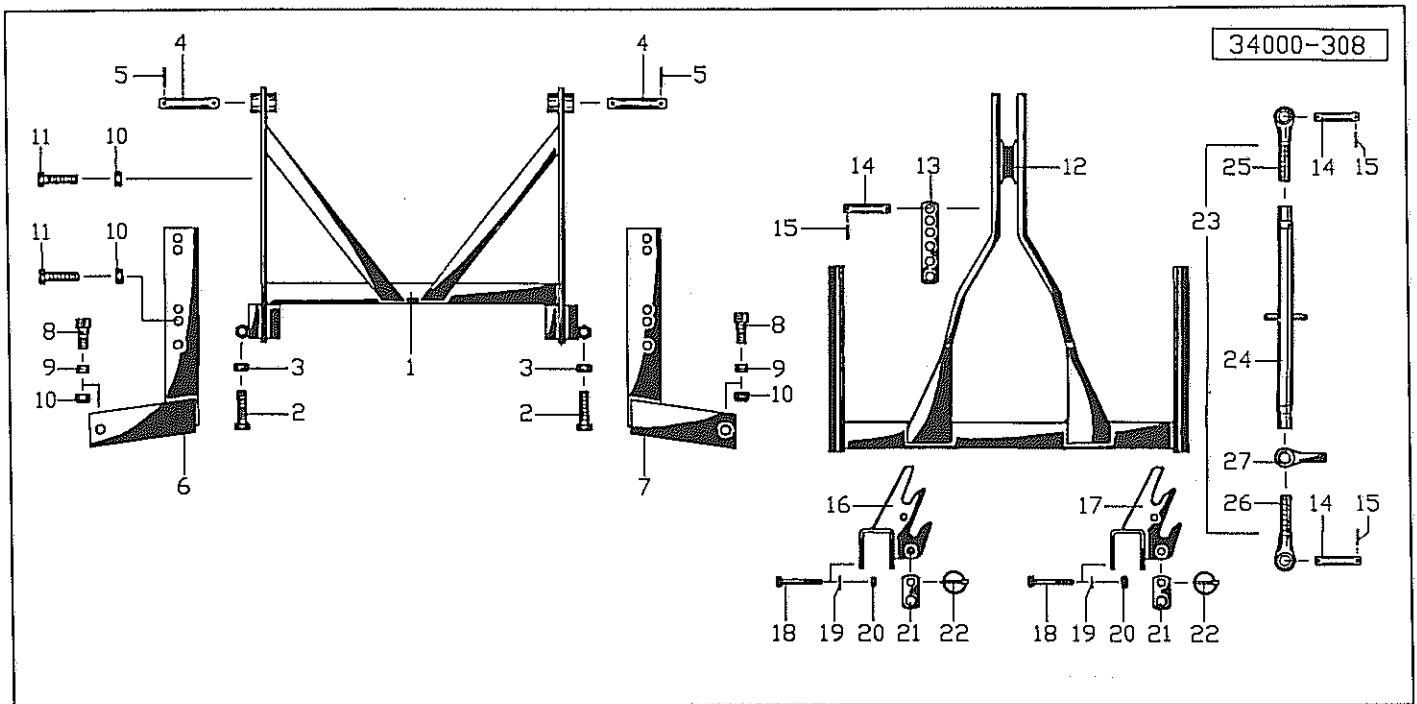
Pos	Id-Nr.	Beschreibung	Description	Désignation	Benaming	
01	034851	Nivellierwalze	Crumbler Roller	Rouleau	Wals	3m
01a	034852	Nivellierwalze	Crumbler Roller	Rouleau	Wals	4m
01b	034979	Nivellierwalze	Crumbler Roller	Rouleau	Wals	2,5m
01c	034982	Nivellierwalze	Crumbler Roller	Rouleau	Wals	4,5m
02	034804	Stachelwalze	Spiked roller	Rouleau hérissou	Puntrol	3m
02a	034806	Stachelwalze	Spiked roller	Rouleau hérissou	Puntrol	4m
02b	034977	Stachelwalze	Spiked roller	Rouleau hérissou	Puntrol	2,5m
02c	034808	Stachelwalze	Spiked roller	Rouleau hérissou	Puntrol	4,5m
03	034803	Abstreiferbalken	Scraper bar	Bati racloir	Balk voor schrapers	3m
03a	034805	Abstreiferbalken	Scraper bar	Bati racloir	Balk voor schrapers	4m
03b	034978	Abstreiferbalken	Scraper bar	Bati racloir	Balk voor schrapers	2,5m
03c	034807	Abstreiferbalken	Scraper bar	Bati racloir	Balk voor schrapers	4,5
04	037003	Halter	Bracket	Support	Houder	2,5m 3m 4,5m 60378 ->
04a	034801	Halter	Bracket	Support	Houder	2,5m 3m 4,5m <- 60377
04b	034849	Halter	Bracket	Support	Houder	4m
05	037004	Halter	Bracket	Support	Houder	2,5m 3m 4,5m 60378 ->
05a	034802	Halter	Bracket	Support	Houder	2,5m 3m 4,5m <- 60377
05b	034850	Halter	Bracket	Support	Houder	4m
06	034766	Bolzen	Pin	Axe	Pennen	
07	530096	Spannhuelse	Tension pin	Goupille élastique	Spanstift	8x50 DIN 1481
08	034364	Bolzen	Pin	Axe	Pennen	
09	530063	Spannhuelse	Tension pin	Goupille élastique	Spanstift	6x40 DIN1481 vz
10	541325	Lager	Bearing	Palier	Lager	RCJ 40
11	570273	Schmiernippel	Grease nipple	Graisneur	Smeernippel	H2 R1/8 - 45
12	500793	Sechskantschraube	Hex. bolt	Vis	Zeskante bout	M 12x45 DIN 933 8.8
13	520074	Scheibe	Washer	Rondelle	Schijf	13/24x2,5 DIN 125
14	510451	Sechskantmutter	Hex. nut	Ecrou	Zeskante moer	M 12 DIN 980 8
15	600377	Deckel	Cover	Couvercle	Deksel	
16	531529	Sicherungsring	Securing ring	Jonc d'arret	Borgring	A 40x1,75 L
17	500823	Sechskantschraube	Hex. bolt	Vis	Zeskante bout	M 16x45 DIN933 8.8
18	510452	Sechskantmutter	Hex. nut	Ecrou	Zeskante moer	M 16 DIN 980 8
19	500818	Sechskantschraube	Hex. bolt	Vis	Zeskante bout	M16x30 DIN933 8.8
20	520580	Sicherungsring	Securing ring	Jonc d'arret	Borgring	VS 16
21	034575	Abstreifer	Scraper ring	Joint racleur	Afstrijker	B=135
22	502668	Flrd.-Schraube	Panhead bolt	Vis	Bolkopschroef	M 10x25 DIN603
23	520050	Scheibe	Washer	Rondelle	Schijf	10,5/28x2
24	520577	Sicherungsring	Securing ring	Jonc d'arret	Borgring	VS 10
25	510225	Sechskantmutter	Hex. nut	Ecrou	Zeskante moer	M 10 DIN 934 8
26	600579	Absreifer	Parking prop	Béquille	Steunpot	A=135
27	034880	Sicherung	Safety bracket	Sécurité	Steun	
28	500774	Sechskantschraube	Hex. bolt	Vis	Zeskante bout	M10x40 DIN933 8.8 vz
29	520063	Scheibe	Washer	Rondelle	Schijf	11/34x3 vz
30	510512	Sechskantmutter	Hex. nut	Ecrou	Zeskante moer	M10 DIN985 8.8 vz



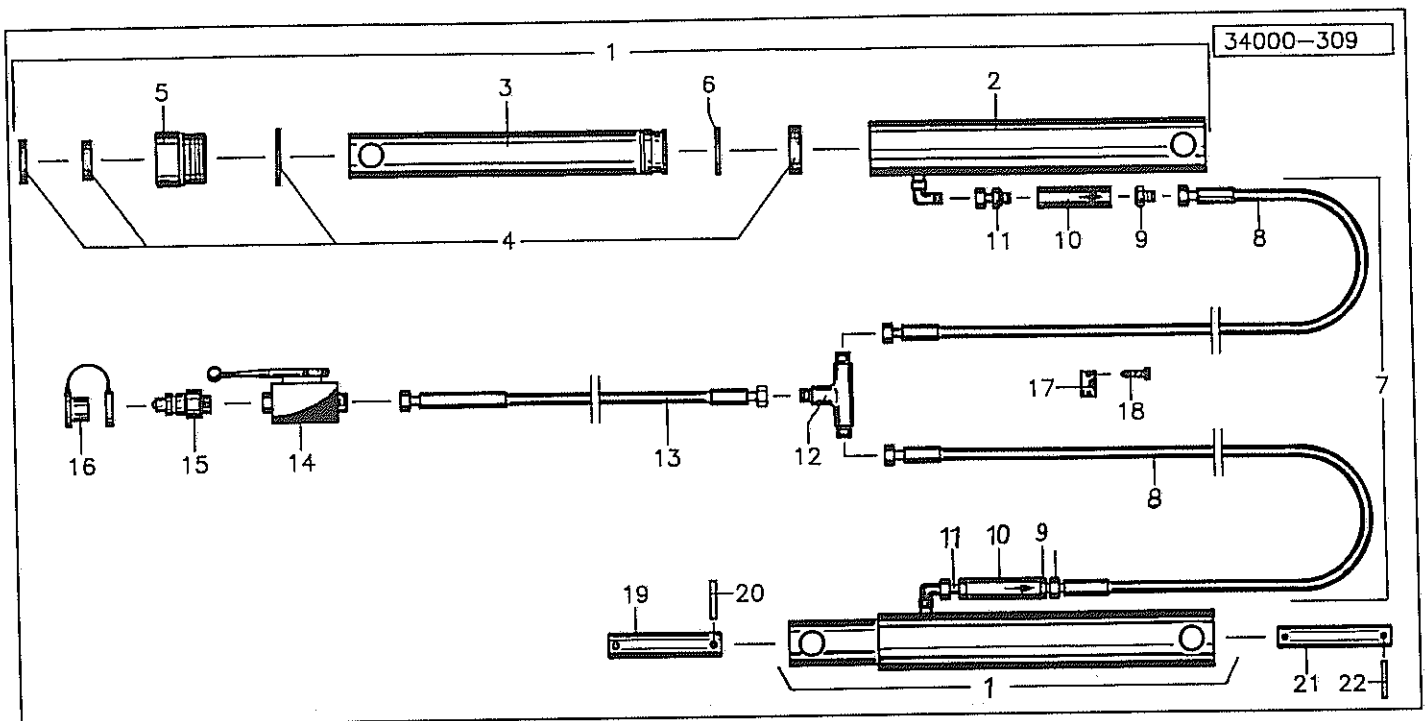
Pos	Id-Nr.	Beschreibung	Description	Désignation	Benaming	
01	034940	Prallblech	Deflection plate	Garant	Steun	2,5m
01a	034828	Prallblech	Deflection plate	Garant	Steun	3m
01b	034736	Prallblech	Deflection plate	Garant	Steun	4m
01c	034829	Prallblech	Deflection plate	Garant	Steun	4,5m
02	502670	Flrd.-Schraube	Panhead bolt	Vis	Bolkopschroef	M 10x40 DIN603
03	510512	Sechskantmutter	Hex. nut	Ecrou	Zeskante moer	M10 DIN985 8.8 vz
04	034734	Halter	Bracket	Support	Houder	
05	034939	Konsole	Console	Console	Konsool	
06	500808	Sechskantschraube	Hex. bolt	Vis	Zeskante bout	M12x45 DIN933 vz
07	510229	Sechskantmutter	Hex. nut	Ecrou	Zeskante moer	M12 DIN934 8 vz
08	034735	Spindel	Spindle	Tige filetée	Spindel	
09	510317	Sechskantmutter	Hex. nut	Ecrou	Zeskante moer	M24 DIN 936 8
10	500358	Sechskantschraube	Hex. bolt	Vis	Zeskante bout	M12x170DIN931 8.8verz
11	570385	Kugelknopf	Ball head	Boule	Kogelkop	21 C 4012 R



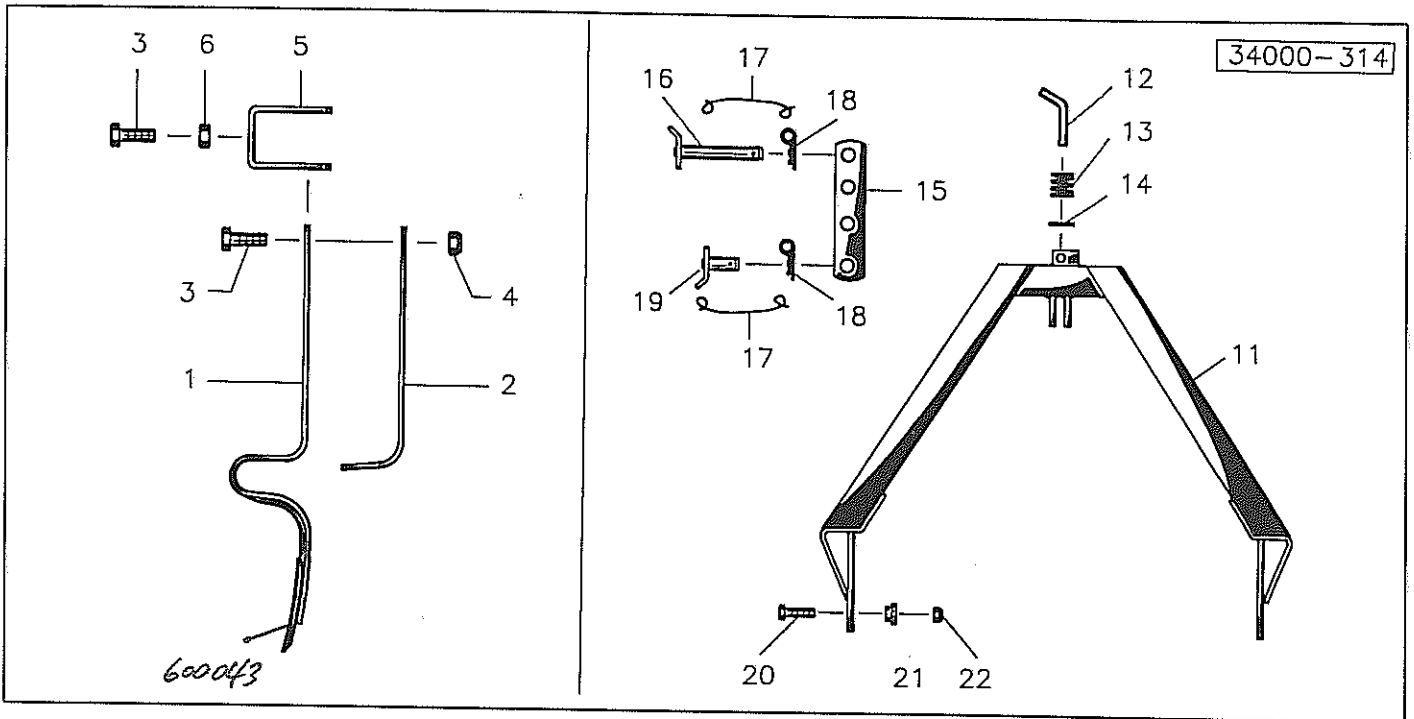
Pos	Id-Nr.	Beschreibung	Description	Désignation	Benaming	
01	034900	Zwischenbock	Linkage frame	Tete d'attelage	Tussenbok	
02	034070	Bolzen	Pin	Axe	Pennen	
03	530213	Spannhülse	Tension pin	Goupille élastique	Spanstift	
04	520212	Scheibe	Washer	Rondelle	Schijf	6x50 VZ DIN1481
05	034905	Sicherung	Safety bracket	Sécurité	Steun	A 30 DIN 7989
06	500453	Sechskantschraube	Hex. bolt	Vis	Zeskante bout	M 10x60 DIN 931 8.8
07	520054	Scheibe	Washer	Rondelle	Schijf	10,5/45x5
08	510512	Sechskantmutter	Hex. nut	Ecrou	Zeskante moer	M10 DIN985 8.8 vz
09	034901	Tragarm	Bearing arm	Support de tole	Arm	
10	500541	Sechskantschraube	Hex. bolt	Vis	Zeskante bout	M20x65 DIN931 8.8
11	510453	Sechskantmutter	Hex. nut	Ecrou	Zeskante moer	M 20 DIN 980 8
12	034903	Fanghaken	Catch	Crochet	Vang Haak	
12a	034904	Fanghaken	Catch	Crochet	Vang Haak	
13	570243	Klappstecker	Linch pin	Attache rapide	Borgpen	6x42 DIN 11023
14	034833	Sicherung	Safety bracket	Sécurité	Steun	
15	034137	Bolzen	Pin	Axe	Pennen	
16	015049	Seil	Rope	Corde	Koord	L = 1250
17	570244	Klappstecker	Linch pin	Attache rapide	Borgpen	10 DIN 11023
18	590208	Oberlenker	Top link	Bras	Topstang	
19	590138	Gelenkauge	Pivot eye	Vis à rotule	Scharnieroog	M30Rx160
20	590020	Spannhülse	Tension pin	Goupille élastique	Spanstift	M 30x220
21	590137	Gelenkauge	Pivot eye	Vis à rotule	Scharnieroog	M 30 L
22	034963	Spindel	Spindle	Tige filetée	Spindel	
23	590019	Spannhülse	Tension pin	Goupille élastique	Spanstift	M 30x370
24	590139	Gelenkauge	Pivot eye	Vis à rotule	Scharnieroog	M 30Lx215
25	034774	Bolzen	Pin	Axe	Pennen	
26	530063	Spannhülse	Tension pin	Goupille élastique	Spanstift	6x40 DIN1481 vz



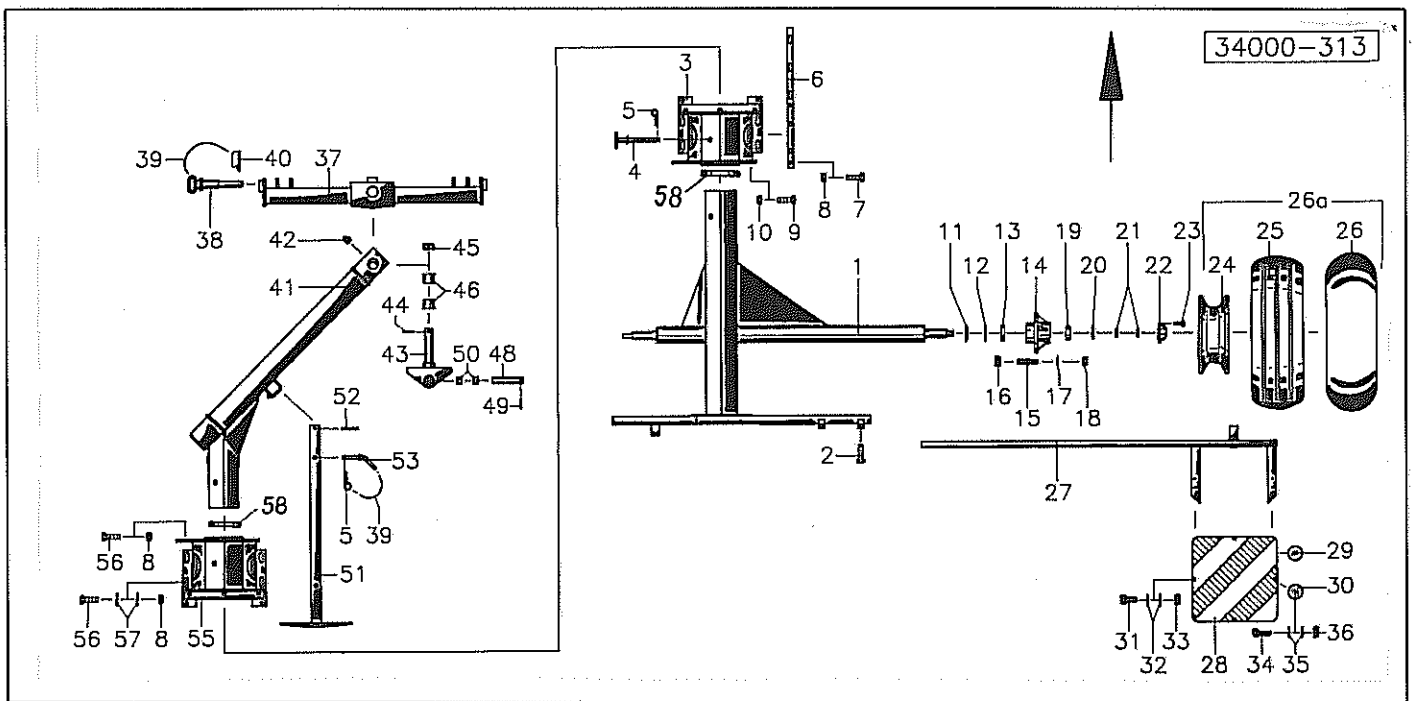
Pos	Id-Nr.	Beschreibung	Description	Désignation	Benaming	
01	034838	Zwischenbock	Linkage frame	Tete d'attelage	Tussenbok	
02	500869	Sechskantschraube	Hex. bolt	Vis	Zeskante bout	M24x100 DIN933 8.8vz
03	510248	Sechskantmutter	Hex. nut	Ecrou	Zeskante moer	M24 DIN934 8 vz
04	034843	Bolzen	Pin	Axe	Pennen	
05	530106	Spannhuelse	Tension pin	Goupille élastique	Spanstift	8x50 DIN 1481
06	034839	Träger	Bearer	Poutre	Drager	
07	034840	Träger	Bearer	Poutre	Drager	
08	034178	Bolzen	Pin	Axe	Pennen	
09	541742	Buchse	Bush	Bague	Bus	DU MB 2820
10	510462	Sechskantmutter	Hex. nut	Ecrou	Zeskante moer	M24x1,5 DIN980 8
11	501057	Sechskantschraube	Hex. bolt	Vis	Zeskante bout	M24x1,5x65DIN960 10.9
12	034841	Anschluß	Connection	Raccord	Aansluiting	
13	034180	Halter	Bracket	Support	Houder	
14	034774	Bolzen	Pin	Axe	Pennen	
15	530063	Spannhuelse	Tension pin	Goupille élastique	Spanstift	6x40 DIN1481 vz
16	034981	Fanghaken	Catch	Crochet	Vang Haak	
17	034980	Fanghaken	Catch	Crochet	Vang Haak	
18	500497	Sechskantschraube	Hex. bolt	Vis	Zeskante bout	M 12x120 DIN 931 8.8
19	520073	Scheibe	Washer	Rondelle	Schijf	13/24 x 1,5
20	510451	Sechskantmutter	Hex. nut	Ecrou	Zeskante moer	M 12 DIN 980 8
21	034833	Sicherung	Safety bracket	Sécurité	Steun	
22	570243	Klappstecker	Linch pin	Attache rapide	Borgpen	6x42 DIN 11023
23	590217	Oberlenker	Top link	Bras	Topstang	
24	590008	Spannhuelse	Tension pin	Goupille élastique	Spanstift	M30x3,5x950
25	590173	Gelenkauge	Pivot eye	Vis à rotule	Scharnieroog	M30x3,5 L
26	590174	Gelenkauge	Pivot eye	Vis à rotule	Scharnieroog	M30x3,5 R
27	590036	Mutter	Nut	Ecrou	Moer	M30x3,5



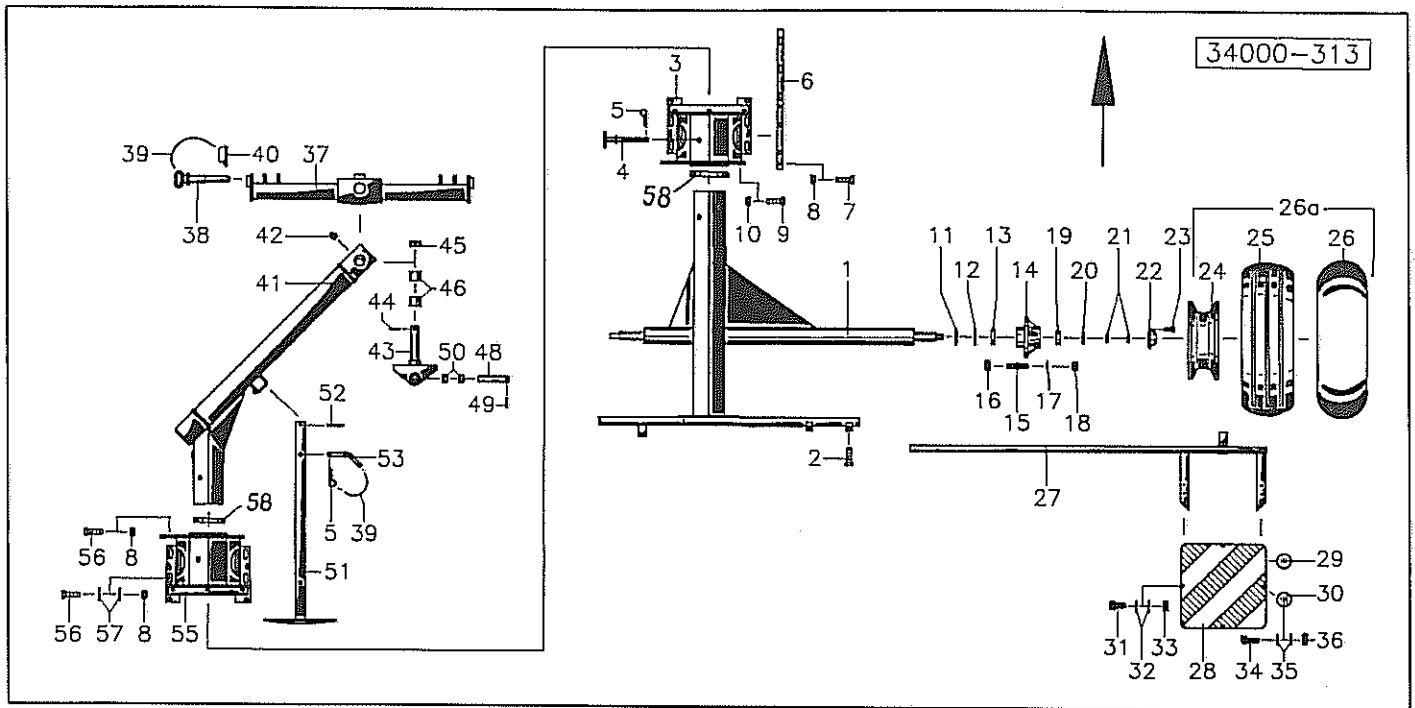
Pos	Id-Nr.	Beschreibung	Description	Désignation	Benaming	
01	034842	Hydraulikzylinder	Hydr. cylinder	Vérin	Hydraulikcylinder	1-06-85-029
02	037027	Zylinderrohr	Cylinder tube	Corps de vérin	Cylinderbuis	
03	037028	Kolbenstange	Piston rod	Tige de piston	Zuigerstang	
04	580768	Dichtungssatz	Set of seals	Jeu de Joints	Afdichtingset	034842
05	037029	Führungsmutter	Guide nut	Ecroû de guidage	Leiding moer	
06	531803	Sprengring	Spring ring	Jonc d'arrêt	Borgring	63x4
07	580609	Hydraulikschlauch	Hydr. tube	Conduite flexible	Hydrauliekslang	1130
08	580766	Hydraulikschlauch	Hydr. tube	Conduite flexible	Hydrauliekslang	
09	580033	Verschraubung	Screw fixing	Raccord	Nippel	EVGE 12-PLR-ED
10	580032	Sicherung	Safety bracket	Sécurité	Steun	LBS 39 96 77
11	580721	Verschraubung	Screw fixing	Raccord	Nippel	XGE 15-LR vz A3C
12	580035	Verschraubung	Screw fixing	Raccord	Nippel	XT12-L vz A3G
13	580765	Hydraulikschlauch	Hydr. tube	Conduite flexible	Hydrauliekslang	1300
14	580716	Ventil	Valve	Clapet	Ventiel	DN 10/12-LR 3/8"IGvz
15	580034	Kupplungsstecker	Connector	Accouplement rapide	Snelkoppeldeel	DN 10/R3/8" AG
16	580566	Kappe	Cap	Capuchon	Kap	DN 10
17	570637	Schelle	Clamp	Support	Klemstuk	217,2 PP
18	501901	Linsenkopfschraube	Bolt	Vis	Boutje	M 6x25 DIN 7985 4.8
19	034844	Bolzen	Pin	Axe	Pennen	
20	530106	Spannhueelse	Tension pin	Goupille élastique	Spanstift	8x50 DIN 1481
21	034070	Bolzen	Pin	Axe	Pennen	
22	530213	Spannhülse	Tension pin	Goupille élastique	Spanstift	6x50 VZ DIN1481



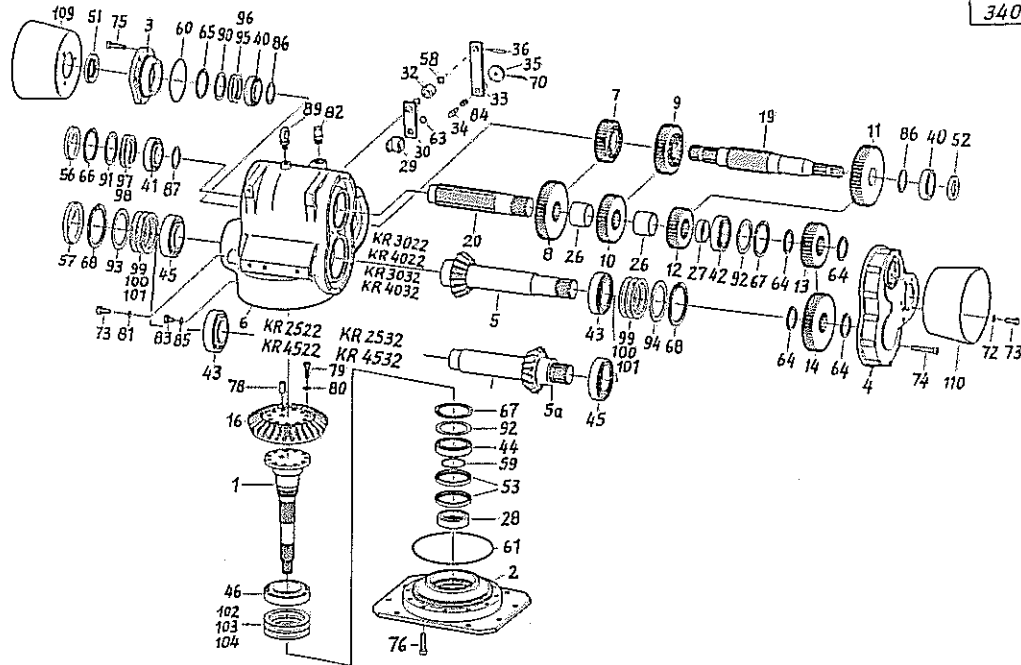
Pos	Id-Nr.	Beschreibung	Description	Désignation	Benaming	
01	600042	Zinken	Tine	Dent	Tand	P81/1
02	600045	Verstaerkungsfeder	Reinforcement spring	Ressort de renforcem.	Verstarkingsveer	P81/16
03	500788	Sechskantschraube	Hex. bolt	Vis	Zeskante bout	M 12x35 DIN 933 8.8
04	510517	Sechskantmutter	Hex. nut	Ecrou	Zeskante moer	M12 DIN 985 8 vz
05	034846	Halter	Bracket	Support	Houder	
06	510229	Sechskantmutter	Hex. nut	Ecrou	Zeskante moer	M12 DIN934 8 vz
11	034388	Rahmen	Frame	Bati	Frame	
12	034393	Stecker	Plug connector	Broche	Stekker	
13	560276	Druckfeder	Compression spring	Ressort	Drukveer	40x21x1,8
14	530063	Spannhuelse	Tension pin	Goupille élastique	Spanstift	6x40 DIN1481 vz
15	034392	Strebe	Strut	Traverse	Tussenbalk	
16	034389	Bolzen	Pin	Axe	Pennen	
17	034394	Seil	Rope	Corde	Koord	
18	570226	Federstecker	Spring clip	Goupille beta	Borgclip	4 DIN 11024 vz
19	034390	Bolzen	Pin	Axe	Pennen	
20	500829	Sechskantschraube	Hex. bolt	Vis	Zeskante bout	M16x60 DIN933 8.8
21	034856	Hülse	Bushing	Bague	Bus	
22	510452	Sechskantmutter	Hex. nut	Ecrou	Zeskante moer	M 16 DIN 980 8



Pos	Id-Nr.	Beschreibung	Description	Désignation	Benaming	
KR 4022 / KR 4032-Stein / KR 4522 / KR 4532-Stein						
01	034684	Fahrgestell	Carriage frame	Essieu	Onderbouw	
02	501257	Sechskantschraube	Hex. bolt	Vis	Zeskante bout	M16x1,5x40 DIN961 8.8
03	034687	Anschluß	Connection	Raccord	Aansluiting	
04	034690	Bolzen	Pin	Axe	Pennen	
05	570227	Federstecker	Spring clip	Goupille beta	Borgclip	5 DIN 11024
06	037002	Verstärkung	Reinforcing strap	Renfort	Onderlegplaat	
07	500811	Sechskantschraube	Hex. bolt	Vis	Zeskante bout	M 14x40 DIN 933 8.8
08	510458	Sechskantmutter	Hex. nut	Ecrou	Zeskante moer	M14 DIN98 8 vz
09	502471	Senkschraube	Countersunk bolt	Vis fraisée	Verzonken bout	M16x50 DIN 7991 8.8
10	510452	Sechskantmutter	Hex. nut	Ecrou	Zeskante moer	M 16 DIN 980 8
11	009055	Schutzring	Flanged ring	Anneau de protection	Beschermring	L=12
12	550407	Nilos-Ring	Nilos-Ring	Rondelle d'étanchéité	Nilosring	30208 AK
13	541006	Kegelrollenlager	Taper roller bearing	Roulement a galets	Lager	30208 A
14	009058	Radnabe	Wheel hub	Moyeu	Wielnaaf	009058G
15	009023	Bolzen	Pin	Axe	Pennen	L=62
16	510725	Kugelbundmutter	Spherical collar nut	Ecrou à rotule convexe	Kogelkopmoer	M 14x1,5 DIN 74361
17	520534	Federring	Spring lock washer	Rondelle-frein	Veerring	12 DIN 128 vz
18	510228	Sechskantmutter	Hex. nut	Ecrou	Zeskante moer	M 12 DIN 934
19	541028	Kegelrollenlager	Taper roller bearing	Roulement a galets	Lager	32008X
20	520179	Scheibe	Washer	Rondelle	Schijf	25/50x10 DIN 7349
21	510367	Sechskantmutter	Hex. nut	Ecrou	Zeskante moer	M 24x1,5 DIN 936 8
22	009060	Deckel	Cover	Couvercle	Deksel	009060G
23	500744	Sechskantschraube	Hex. bolt	Vis	Zeskante bout	M 8x25 DIN 933 8.8
24	591035	Felge	Rim	Jante	Velg	10/80-12PR
25	591143	Profildecke	Tyre	Pneu	Band	10/80-12 10PR
26	591229	Schlauch	Hose	Chambre à air	Binnenband	10,0/80-12
26a	591372	Rad	Wheel, cpl.	Roue complete	Wiel kpl.	10,0/80-12 10PR
27	034689	Ausleger	Bracket	Bras	Steun	
28	600478	Warntafel	Warning plate	Protection	Waarschuwingsbord	
29	570452	Rueckstrahler	Reflector	Catadioptré	Reflektor	R 86
30	570451	Rueckstrahler	Reflector	Catadioptré	Reflektor	R 86
31	500734	Sechskantschraube	Hex. bolt	Vis	Zeskante bout	M6x16 DIN 933 8.8
32	520019	Scheibe	Washer	Rondelle	Schijf	6,4/18x1,6 DIN 9021
33	510505	Sechskantmutter	Hex. nut	Ecrou	Zeskante moer	M6 DIN 985 8 vz
34	502235	Senkschraube	Countersunk bolt	Vis fraisée	Verzonken bout	M 5x20 DIN 963
35	520014	Scheibe	Washer	Rondelle	Schijf	5,5/10x1 DIN126
36	510504	Sechskantmutter	Hex. nut	Ecrou	Zeskante moer	M 5 vz DIN 985



Pos	Id-Nr.	Beschreibung	Description	Désignation	Benaming	
KR 4022 / KR 4032-Stein / KR 4522 / KR 4532-Stein						
37	034682	Balken	Bar	Bati	Balk	
38	031085	Bolzen	Pin	Axe	Pennen	
39	015049	Seil	Rope	Corde	Koord	L = 1250
40	570244	Klappstecker	Linch pin	Attache rapide	Borgpen	10 DIN 11023
41	034681	Deichsel	Tongue	Timon	Dissel	
42	570268	Schmiernippel	Grease nipple	Graisneur	Smeernippel	H1 M 10x1,5
43	034683	Schwenklager	Swivel bearing	Palier	Lagerhouder	
44	530097	Spannhülse	Tension pin	Goupille élastique	Spanstift	8x55 DIN1481
45	034695	Bund	Collar	Bague	Huls	
46	541714	Bundbuchse	Bush	Bague	Lagerbus	40/44x55/25
48	034692	Bolzen	Pin	Axe	Pennen	
49	530096	Spannhülse	Tension pin	Goupille élastique	Spanstift	8x50 DIN 1481
50	541717	Buchse	Bush	Bague	Bus	30/35x25
51	034691	Abstellstütze	Parking prop	Béquille	Steunpot	
52	530099	Spannhülse	Tension pin	Goupille élastique	Spanstift	8x65 DIN 1481
53	034693	Stecker	Plug connector	Broche	Stekker	
55	034688	Anschluß	Connection	Raccord	Aansluiting	
56	500812	Sechskantschraube	Hex. bolt	Vis	Zeskante bout	M 14x50 DIN 933 8.8
57	520100	Scheibe	Washer	Rondelle	Schijf	15/28x2,5 DIN 125



Pos Id-Nr. Beschreibung

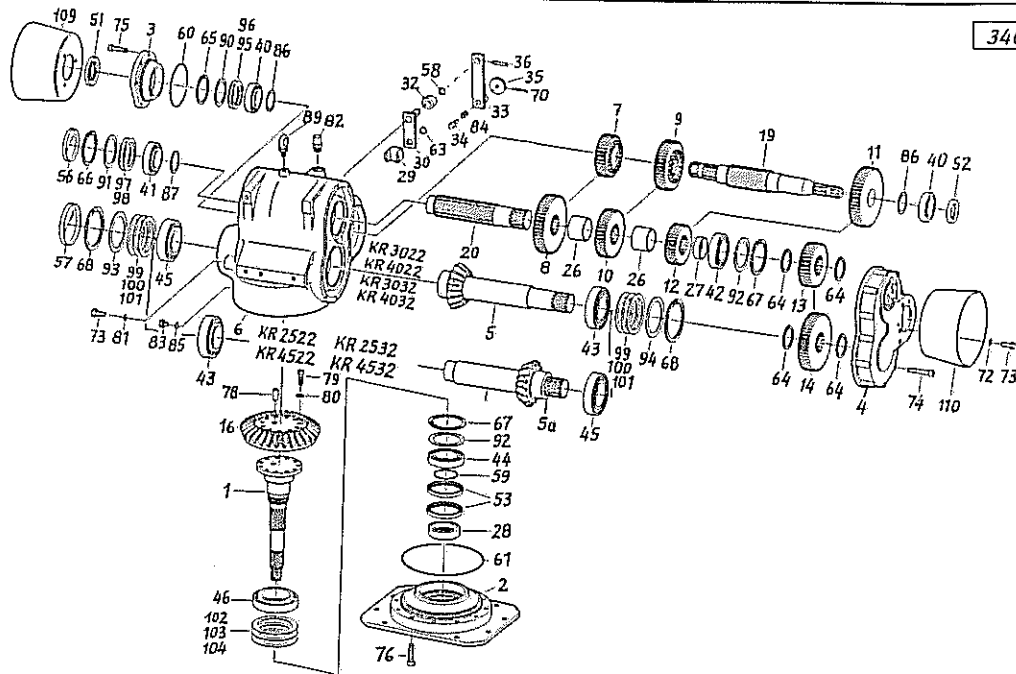
Description

Désignation

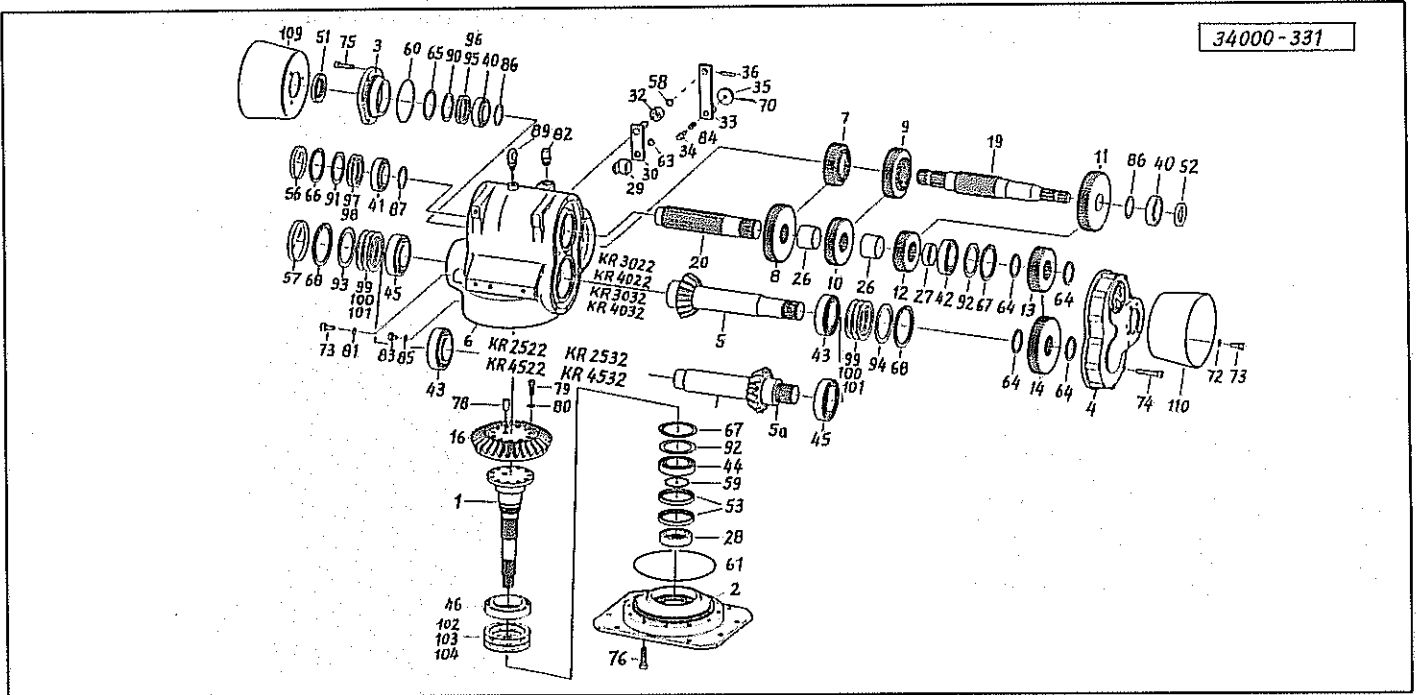
Benaming

Schaltgetriebe 622358 (552778)

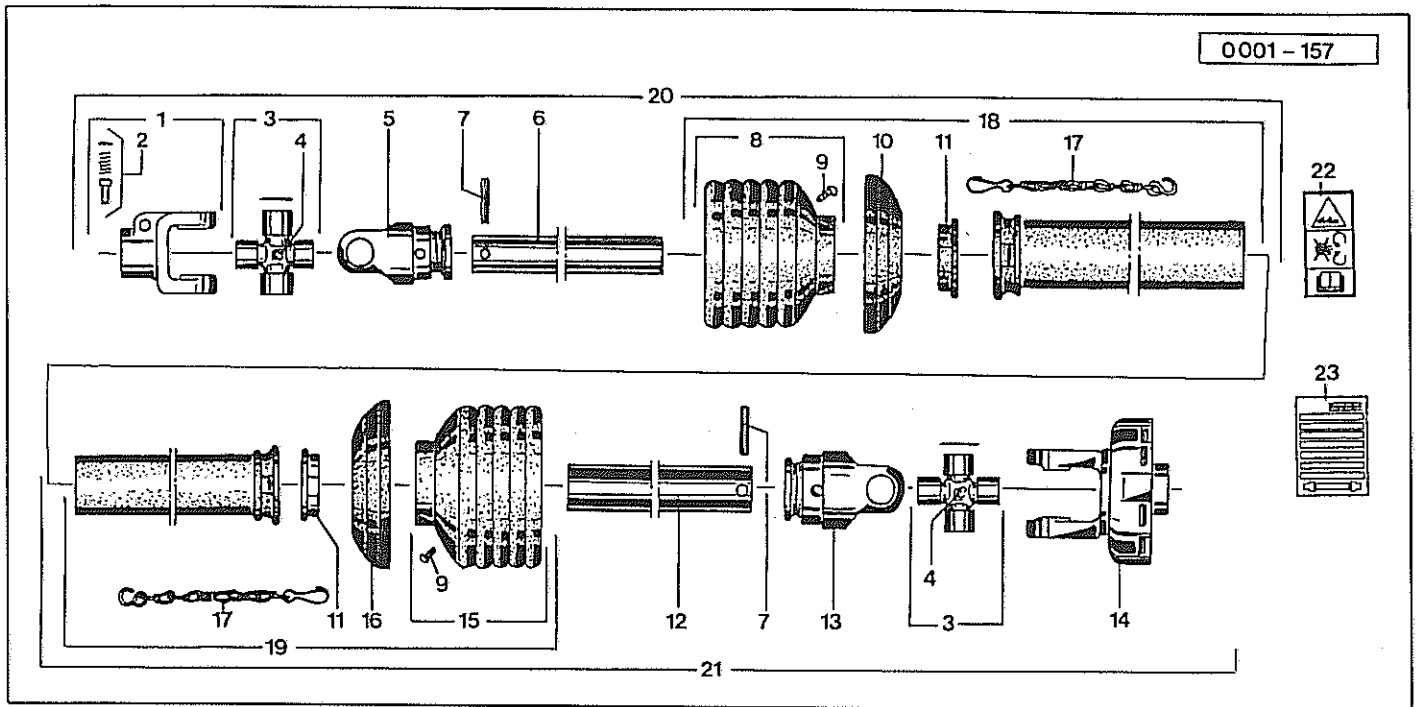
01	037035	Welle	Shaft	Arbre	As	552779
02	037036	Lagergehäuse	Bearing housing	Palier	Lagerhuis	551056
03	037037	Lagergehäuse	Bearing housing	Palier	Lagerhuis	551098
04	037038	Deckel	Cover	Couvercle	Deksel	551057
05	037039	Ritzelwelle	Spline shaft	Arbre cannelé pignon	Ketting wiel	551129 Z=14
05a	037065	Ritzelwelle	Spline shaft	Arbre cannelé pignon	Ketting wiel	551072 Z=14
06	037040	Gehäuse	Casing	Carter	Huis	551055
07	037041	Stirnrad	Gear	Pignon	Tandwiel	551058 Z=23
08	037042	Stirnrad	Gear	Pignon	Tandwiel	551060 Z=34
09	037043	Stirnrad	Gear	Pignon	Tandwiel	551060 Z=27
10	037044	Stirnrad	Gear	Pignon	Tandwiel	551061 Z=30
11	037045	Stirnrad	Gear	Pignon	Tandwiel	551062 Z=30
12	037046	Stirnrad	Gear	Pignon	Tandwiel	551063 Z=28
13	037047	Stirnrad	Gear	Pignon	Tandwiel	551064 Z=25
14	037048	Stirnrad	Gear	Pignon	Tandwiel	551065 Z=34
16	037049	Kegelrad	Pinion	Pignon conique	Tandwiel	551067 Z=27
19	037050	Welle	Shaft	Arbre	As	552700
20	037051	Welle	Shaft	Arbre	As	551069
26	037052	Buchse	Bush	Bague	Bus	551073
27	037053	Buchse	Bush	Bague	Bus	551074
28	037054	Buchse	Bush	Bague	Bus	551076
29	037055	Klaue	Coupling	Griffe	Klauw	551077
30	037056	Hebel	Lever	Levier	Hendel	553245
32	037057	Buchse	Bush	Bague	Bus	551080
33	037058	Hebel	Lever	Levier	Hendel	553244
34	037059	Bolzen	Pin	Axe	Pennen	551082
35	037060	Scheibe	Washer	Rondelle	Schijf	551083
36	530093	Spannhülse	Tension pin	Goupille élastique	Spanstift	8x36 DIN 1481



Pos	Id-Nr.	Beschreibung	Description	Désignation	Benaming	
Schaltgetriebe 622358 (552778)						
40	541055	Kegelrollenlager	Taper roller bearing	Roulement a galets	Lager	32210 591031
41	541056	Kegelrollenlager	Taper roller bearing	Roulement a galets	Lager	30211 591017
42	541045	Kegelrollenlager	Taper roller bearing	Roulement a galets	Lager	32212 A
43	541057	Kegelrollenlager	Taper roller bearing	Roulement a galets	Lager	30312
44	541035	Kegelrollenlager	Taper roller bearing	Roulement a galets	Lager	32014X
45	541038	Kegelrollenlager	Taper roller bearing	Roulement a galets	Lager	33017 591049
46	541030	Kegelrollenlager	Taper roller bearing	Roulement a galets	Lager	32 018
51	550135	Dichtung	Seal	Joint	Afdichting	A50x90x10-NBR DIN3760
52	550136	Dichtung	Seal	Joint	Afdichting	A50x72x10-NBR DIN3760
53	550137	Dichtung	Seal	Joint	Afdichting	A95x110x10-NBRDIN3760
56	037061	Kappe	Cap	Capuchon	Kap	593753
57	037062	Kappe	Cap	Capuchon	Kap	593756
58	550662	O-Ring	O-Ring	Joint torique	O-Ring	20x3 DIN3771 593261
59	550663	O-Ring	O-Ring	Joint torique	O-Ring	64x4 DIN3771 593277
60	550664	O-Ring	O-Ring	Joint torique	O-Ring	120x3DIN3771 593293
61	550665	O-Ring	O-Ring	Joint torique	O-Ring	238x5DIN3771 593313
63	531719	Sicherungsring	Securing ring	Jonc d'arret	Borgring	20x1,75 DIN471 596043
64	531539	Sicherungsring	Securing ring	Jonc d'arret	Borgring	A 60x2 DIN 471
65	531653	Sicherungsring	Securing ring	Jonc d'arret	Borgring	J 90x3 DIN 472
66	531720	Sicherungsring	Securing ring	Jonc d'arret	Borgring	100x3 DIN472 596090
67	531721	Sicherungsring	Securing ring	Jonc d'arret	Borgring	110x4 DIN472 596091
68	531722	Sicherungsring	Securing ring	Jonc d'arret	Borgring	130x4 DIN472 596093
70	530013	Spannhuelle	Tension pin	Goupille élastique	Spanstift	3,5x40-A-St 596015
72	520136	Scheibe	Washer	Rondelle	Schijf	R11 DIN440 596222
73	500927	Sechskantschraube	Hex. bolt	Vis	Zeskante bout	M10x20 8.8 vz 594590
74	501679	Zylinderschraube	Cylindrical bolt	Vis cylindrique	Inbusbout	M8x65 8.8vz 594273
75	501677	Zylinderschraube	Cylindrical bolt	Vis cylindrique	Inbusbout	M 10x40 DIN 912 8.8
76	501703	Zylinderschraube	Cylindrical bolt	Vis cylindrique	Inbusbout	M12x55 10.9 594288



Pos	Id-Nr.	Beschreibung	Description	Désignation	Benaming	
Schaltgetriebe 622358 (552778)						
78	503581	Gewindestift	Set screw	Tige filete	draadstang	16-M6x28 596161
79	500589	Sechskantschraube	Hex. bolt	Vis	Zeskante bout	M12x30 10.9 594607
80	520631	Sicherungsblech	Locking plate	Plaque-frein	Borgplaat	13 DIN 93
81	580794	Dichtring	Cover	Couvercle	Deksel	A10x13,5-Cu 593509
82	580795	Ventil	Valve	Clapet	Ventiel	595961
83	580796	Verschlusschraube	Plug	Bouchon	Vuldop	M16x1,5 594065
84	560381	Druckfeder	Compression spring	Ressort	Drukveer	1,6x12,5x24 598567
85	580797	Dichtring	Cover	Couvercle	Deksel	A16x20-Vf 593513
86	520472	Stützscheibe	Support ring	Rondelle d'appui	Schijf	50/62x3 DIN 988
87	520473	Stützscheibe	Support ring	Rondelle d'appui	Schijf	55x68x3 DIN988 597020
89	503025	Ringschraube	Eye bolt	Crochet	Ringbout	M 10 DIN580
90	520487	Stützscheibe	Support ring	Rondelle d'appui	Schijf	79x90x3,5 551084
91	520488	Stützscheibe	Support ring	Rondelle d'appui	Schijf	90x100x3,5 551085
92	520489	Stützscheibe	Support ring	Rondelle d'appui	Schijf	97x110x3,5 551086
93	520490	Stützscheibe	Support ring	Rondelle d'appui	Schijf	119x130x3,5 551087
94	520491	Stützscheibe	Support ring	Rondelle d'appui	Schijf	119x130x3 551087
95	520427	Passscheibe	Adaptor washer	Rondelle de calage	Vulschijf	80x90x0,1 597237
96	520428	Passscheibe	Adaptor washer	Rondelle de calage	Vulschijf	79x90x0,2 551089
97	520429	Passscheibe	Adaptor washer	Rondelle de calage	Vulschijf	90x100x0,1 597285
98	520430	Passscheibe	Adaptor washer	Rondelle de calage	Vulschijf	90x100x0,3 597286
99	520421	Passscheibe	Adaptor washer	Rondelle de calage	Vulschijf	120x130x0,1 597265
100	520422	Passscheibe	Adaptor washer	Rondelle de calage	Vulschijf	119x130x0,2
101	520423	Passscheibe	Adaptor washer	Rondelle de calage	Vulschijf	120x130x0,5 597267
102	520424	Passscheibe	Adaptor washer	Rondelle de calage	Vulschijf	130x140x0,1 597287
103	520425	Passscheibe	Adaptor washer	Rondelle de calage	Vulschijf	128x140x0,2 551096
104	520426	Passscheibe	Adaptor washer	Rondelle de calage	Vulschijf	130x140x0,5 597289
109	600867	Schutztopf	Protective lid	Protecteur	Kap	194566
110	600868	Schutztopf	Protective lid	Protecteur	Kap	102437



Pos Id-Nr. Beschreibung

Description

Désignation

Benaming

KR 2522 / KR 3022 540 U/min - M = 1350 Nm

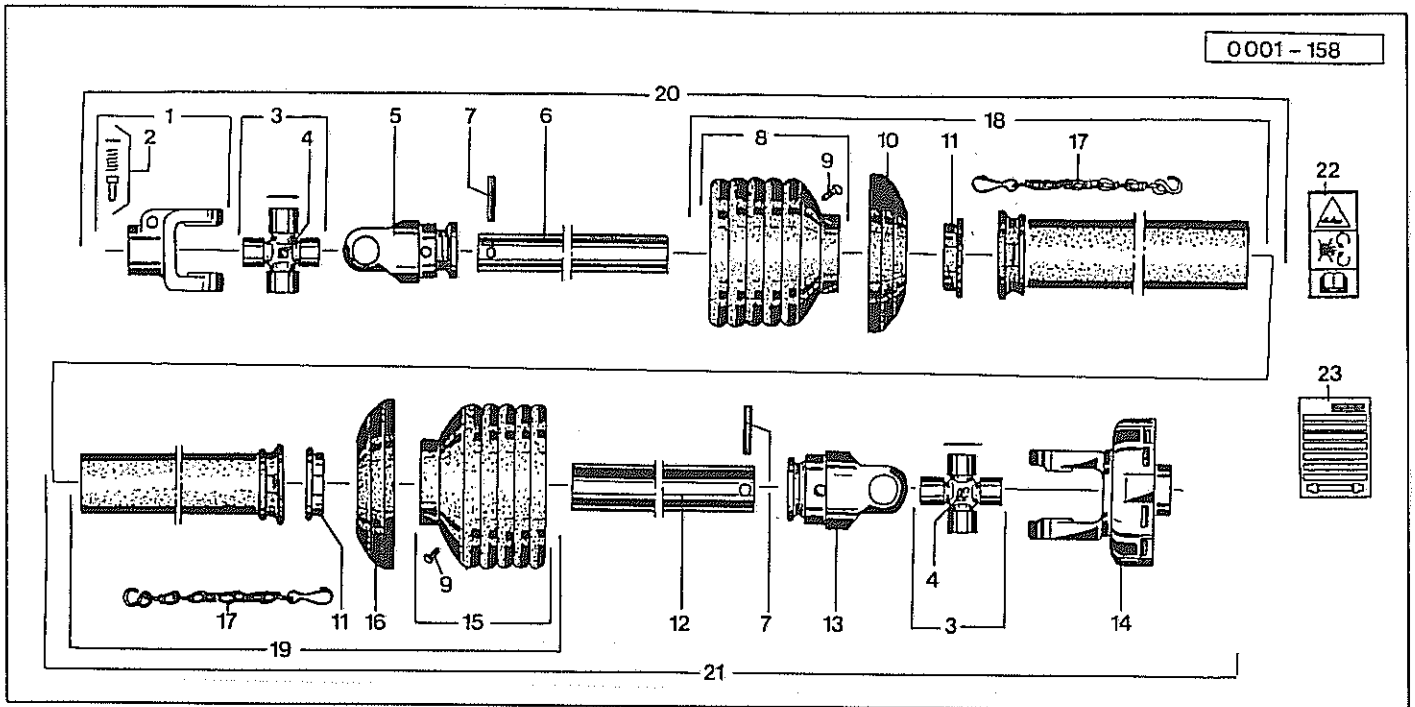
KR 2532-Stein / KR 3032-Stein / KR 4022 1000 U/min - M = 1350 Nm

KR 2532-Stein / KR 3032-Stein 540 U/min - M = 1500 Nm

KR 4032-Stein / KR 4532-Stein M = 1500 Nm

Gelenkwelle 611030 (360906)

01	610005	Aufsteckgabel	Push-fit fork	Machoire	Opsteckgaffel	056699
02	610043	Schiebestift	Slide pin	Cliquet de verrouill.	Schuifstift	339107
03	610056	Kreuzgarnitur	Univ. joint assembly	Croisillon	Kruisstuk	312410
04	610047	Kegelschmiernippel	Grease nipple	Graisseur	Vetnippel	084099
05	610031	Rillengabel	Grooved yoke	Machoire	Gaffel	356905
06	610289	Profilrohr	Profile tube	Tube profilé	Profielbuis	191542
07	530124	Spannhülse	Tension pin	Goupille élastique	Spanstift	10x80 DIN 1441
08	610732	Schutztrichter	Protective cone	Protecteur	Beschermhuis	365366
09	610046	Schraube	Bolt	Vis	Bout	365305
10	610692	Stützring	Support collar	Bague d'appui	Bus	359471
11	610682	Gleitring	Sliding ring	Collier	Glijring	087276
12	610292	Profilrohr	Profile tube	Tube profilé	Profielbuis	360269
13	610032	Rillengabel	Grooved yoke	Machoire	Gaffel	356906
14	610111	Reibkupplung	Ratchet clutch	Limiteur de couple	Koppeling	321166 M = 1350 Nm
14a	612134	Reibkupplung	Ratchet clutch	Limiteur de couple	Koppeling	350522 M=1500Nm
15	610748	Schutztrichter	Protective cone	Protecteur	Beschermhuis	365386
16	610693	Stützring	Support collar	Bague d'appui	Bus	359474
17	610566	Haltekette	Stop chain	Chainette	Ketting	044321
18	610962	Schutzhälfte	Guard section	Tube de protection	Beschermhelft	368514
19	610989	Schutzhälfte	Guard section	Tube de protection	Beschermhelft	375620
20	612047	Gelenkwellenhälfte	Pto shaft section	Demi-transmission	Aftakashelften	104034
21	610375	Gelenkwellenhaelfte	Pto shaft section	Demi-transmission	Aftakashelften	360905 M = 1350 Nm
22	612132	Abziehbild	Decal	Décalque	Sticker	104689
23	612133	Betriebsanleitung	Operating Instruction	Notice d'utilisation	Instructieboek	705066



Pos Id-Nr. Beschreibung

Description

Désignation

Benaming

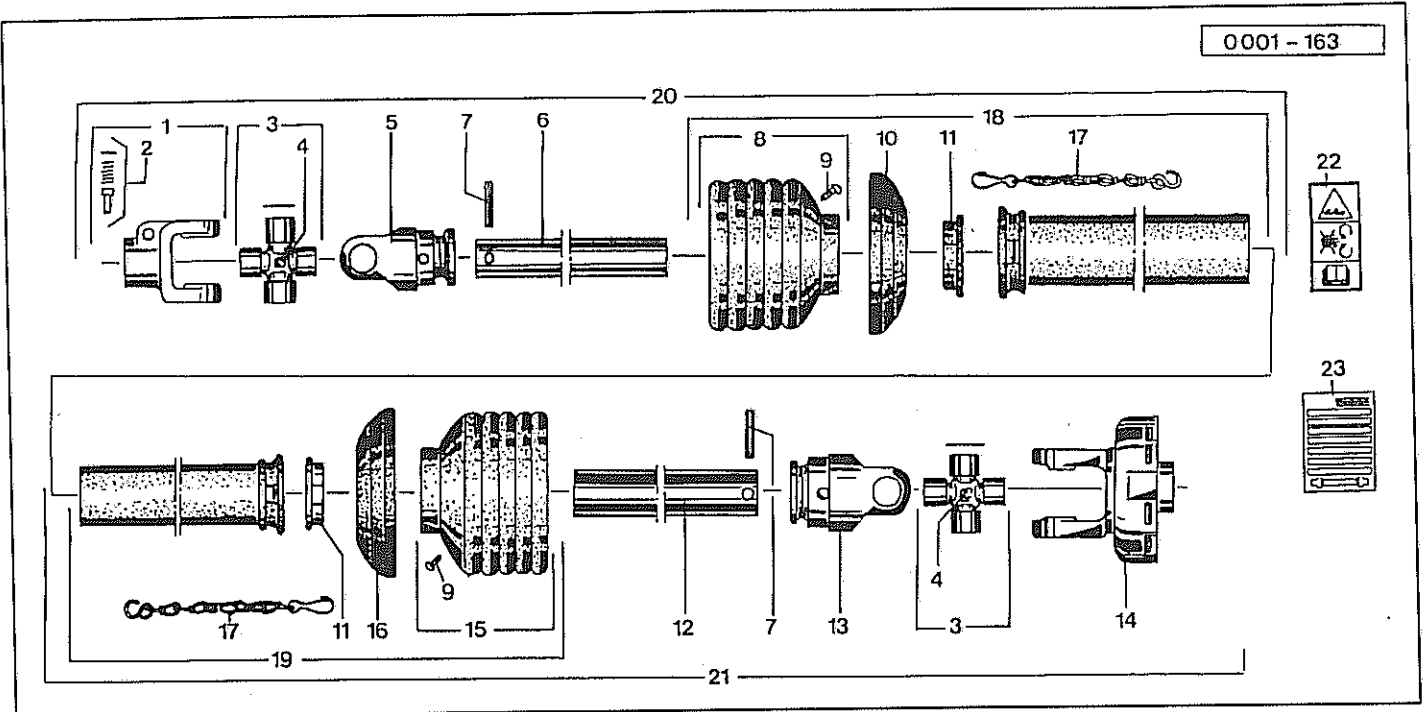
KR 2522 / KR 3022 1000 U/min

Gelenkwelle 611031 (360911)

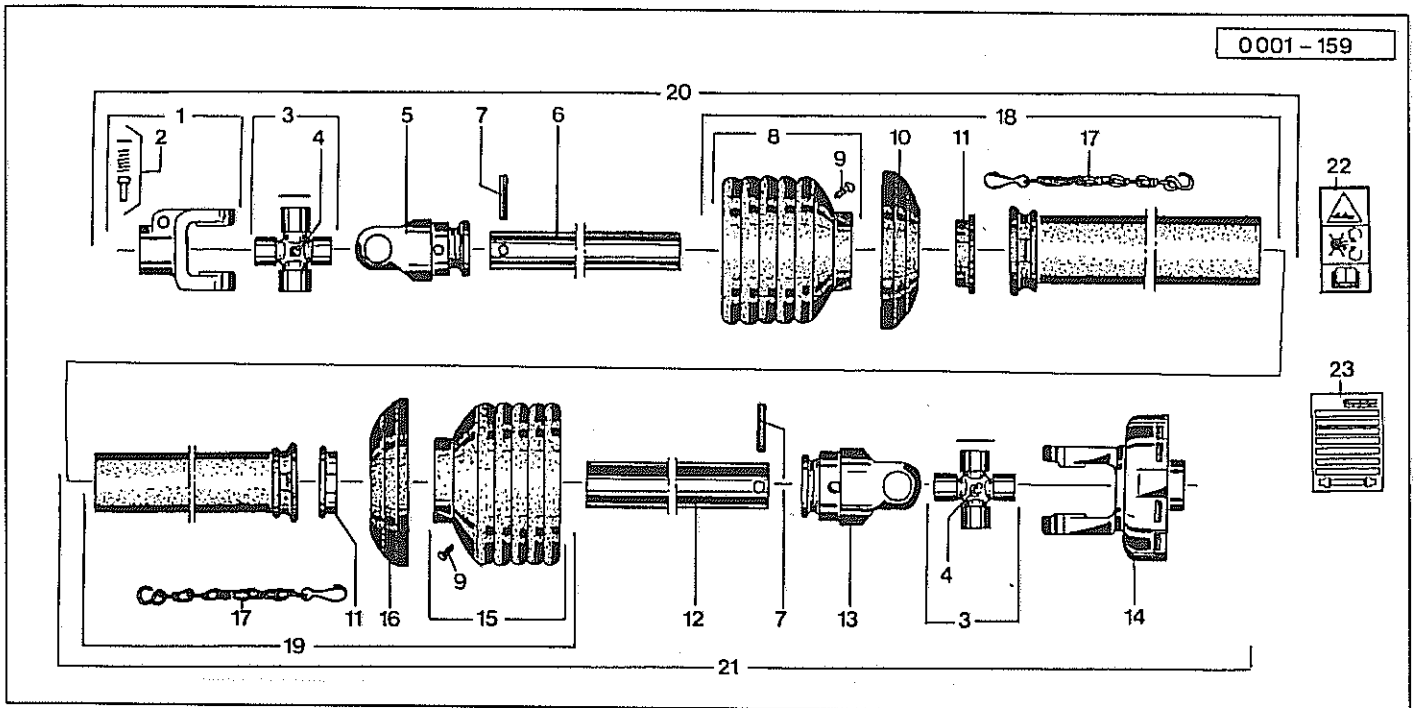
Pos	Id-Nr.	Beschreibung	Description	Désignation	Benaming	
01	610005	Aufsteckgabel	Push-fit fork	Machoire	Opsteckgaffel	056699
02	610043	Schiebestift	Slide pin	Cliquet de verrouill.	Schuifstift	339107
03	610056	Kreuzgarnitur	Univ. joint assembly	Croisillon	Kruisstuk	312410
04	610047	Kegelschmiernippel	Grease nipple	Graisieur	Vetnippel	084099
05	610031	Rillengabel	Grooved yoke	Machoire	Gaffel	356905
06	610289	Profilrohr	Profile tube	Tube profilé	Profielbuis	191542
07	530124	Spannhülse	Tension pin	Goupille élastique	Spanstift	10x80 DIN 1441
08	610732	Schutztrichter	Protective cone	Protecteur	Beschermhuis	365366
09	610046	Schraube	Bolt	Vis	Bout	365305
10	610692	Stützring	Support collar	Bague d'appui	Bus	359471
11	610682	Gleitring	Sliding ring	Collier	Glijring	087276
12	610292	Profilrohr	Profile tube	Tube profilé	Profielbuis	360269
13	610032	Rillengabel	Grooved yoke	Machoire	Gaffel	356906
14	610112	Reibkupplung	Ratchet clutch	Limiteur de couple	Koppeling	329219
15	610748	Schutztrichter	Protective cone	Protecteur	Beschermhuis	365386
16	610693	Stützring	Support collar	Bague d'appui	Bus	359474
17	610566	Haltekette	Stop chain	Chainette	Ketting	044321
18	610962	Schutzhälfte	Guard section	Tube de protection	Beschermhelft	368514
19	610989	Schutzhälfte	Guard section	Tube de protection	Beschermhelft	375620
20	612047	Gelenkwellenhälfte	Pto shaft section	Demi-transmission	Aftakashelften	104034
21	610376	Gelenkwellenhälfte	Pto shaft section	Demi-transmission	Aftakashelften	360910
22	612132	Abziehbild	Decal	Décalque	Sticker	104689
23	612133	Betriebsanleitung	Operating Instruction	Notice d'utilisation	Instruktieboek	705066

M = 950 Nm

M = 950 Nm



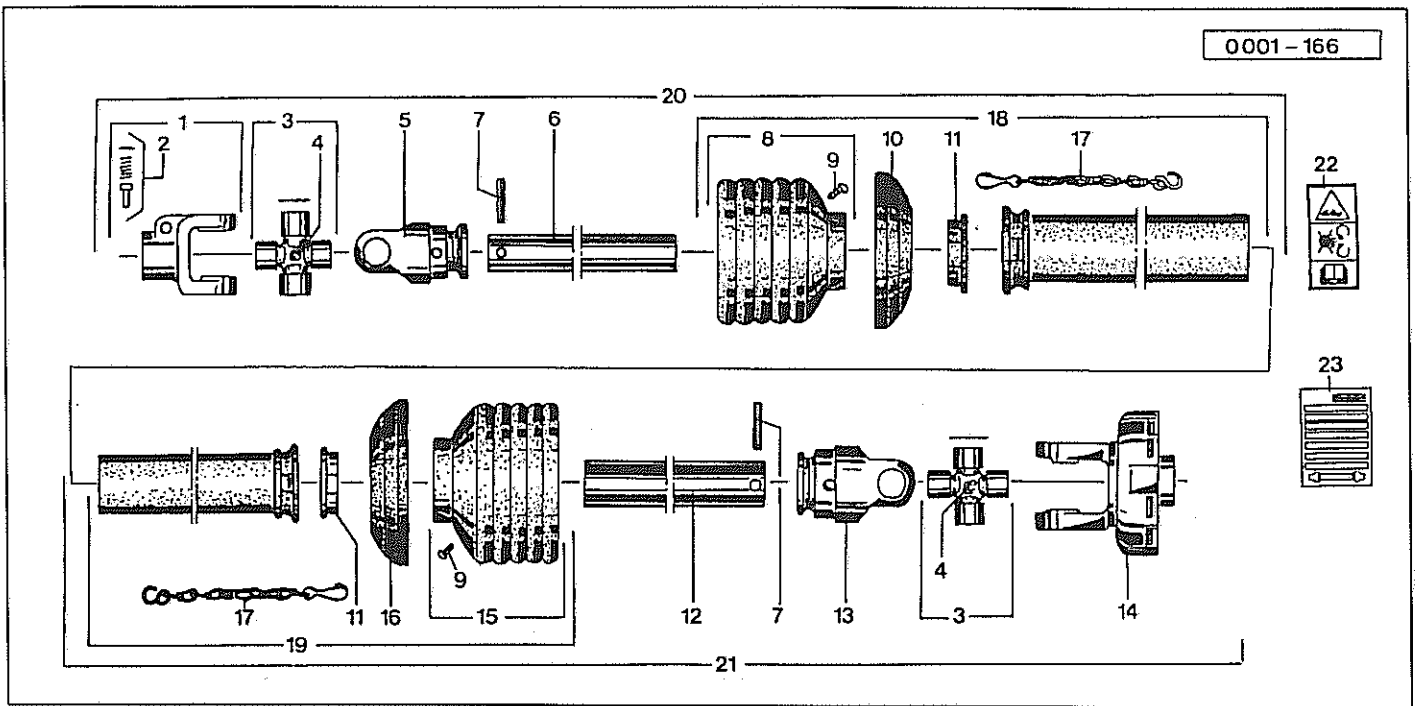
Pos	Id-Nr.	Beschreibung	Description	Désignation	Benaming	
		KR 2522 / KR 3022			540 U/min	
		KR 2532-Stein / KR 3032-Stein / KR 4022			1000 U/min	
		Gelenkwelle 611052 (181674)				
01	610005	Aufsteckgabel	Push-fit fork	Machoire	Opsteckgaffel	056699
02	610043	Schiebestift	Slide pin	Cliquet de verrouill.	Schuifstift	339107
03	610056	Kreuzgarnitur	Univ. joint assembly	Croisillon	Kruisstuk	312410
04	610047	Kegelschmiernippel	Grease nipple	Graisneur	Vetnippel	084099
05	610031	Rillengabel	Grooved yoke	Machoire	Gaffel	356905
06	610289	Profilrohr	Profile tube	Tube profilé	Profielbuis	191542
07	530124	Spannhülse	Tension pin	Goupille élastique	Spanstift	10x80 DIN 1441
08	610732	Schutztrichter	Protective cone	Protecteur	Beschermhuis	365366
09	610046	Schraube	Bolt	Vis	Bout	365305
10	610692	Stützring	Support collar	Bague d'appui	Bus	359471
11	610682	Gleitring	Sliding ring	Collier	Glijring	087276
12	610292	Profilrohr	Profile tube	Tube profilé	Profielbuis	360269
13	610032	Rillengabel	Grooved yoke	Machoire	Gaffel	356906
14	612116	Sternratsche	Ratchet clutch	Limiteur de couple	Slipkoppeling	364628
15	610748	Schutztrichter	Protective cone	Protecteur	Beschermhuis	365386
16	610693	Stützring	Support collar	Bague d'appui	Bus	359474
17	610566	Haltekette	Stop chain	Chainette	Ketting	044321
18	610962	Schutzhälfte	Guard section	Tube de protection	Beschermhelft	368514
19	610989	Schutzhälfte	Guard section	Tube de protection	Beschermhelft	375620
20	612047	Gelenkwellenhälfte	Pto shaft section	Demi-transmission	Aftakashelften	104034
21	612052	Gelenkwellenhälfte	Pto shaft section	Demi-transmission	Aftakashelften	199493
22	612132	Abziehbild	Decal	Décalque	Sticker	104689
23	612133	Betriebsanleitung	Operating Instruction	Notice d'utilisation	Instruktieboek	705066



Pos	Id-Nr.	Beschreibung	Description	Désignation	Benaming
					KR 2532-Stein / KR 3032-Stein 540 U/min
					KR 4032-Stein / KR 4522 / KR 4532-Stein 1000 U/min

Gelenkwelle 612024 (109578)

01	610005	Aufsteckgabel	Push-fit fork	Machoire	Opsteckgaffel	056699
02	610043	Schiebestift	Slide pin	Cliquet de verrouill.	Schuifstift	339107
03	610056	Kreuzgarnitur	Univ. joint assembly	Croisillon	Kruisstuk	312410
04	610047	Kegelschmiernippel	Grease nipple	Graisseur	Vetnippel	084099
05	610031	Rillengabel	Grooved yoke	Machoire	Gaffel	356905
06	610289	Profilrohr	Profile tube	Tube profilé	Profielbuis	191542
07	530124	Spannhülse	Tension pin	Goupille élastique	Spanstift	10x80 DIN 1441
08	610732	Schutztrichter	Protective cone	Protecteur	Beschermhuis	365366
09	610046	Schraube	Bolt	Vis	Bout	365305
10	610692	Stützring	Support collar	Bague d'appui	Bus	359471
11	610682	Gleitring	Sliding ring	Collier	Glijring	087276
12	610292	Profilrohr	Profile tube	Tube profilé	Profielbuis	360269
13	610032	Rillengabel	Grooved yoke	Machoire	Gaffel	356906
14	612134	Reibkupplung	Ratchet clutch	Limiteur de couple	Koppeling	350522 M=1500Nm
15	610748	Schutztrichter	Protective cone	Protecteur	Beschermhuis	365386
16	610693	Stützring	Support collar	Bague d'appui	Bus	359474
17	610566	Haltekette	Stop chain	Chainette	Ketting	044321
18	610962	Schutzhälfte	Guard section	Tube de protection	Beschermhelft	368514
19	610979	Schutzhälfte	Guard section	Tube de protection	Beschermhelft	368508
20	612047	Gelenkwellenhälfte	Pto shaft section	Demi-transmission	Aftakashelften	104034
21	612048	Gelenkwellenhälfte	Pto shaft section	Demi-transmission	Aftakashelften	109577
22	612132	Abziehbild	Decal	Décalque	Sticker	104689
23	612133	Betriebsanleitung	Operating Instruction	Notice d'utilisation	Instruktieboek	705066



Pos Id-Nr. Beschreibung

Description

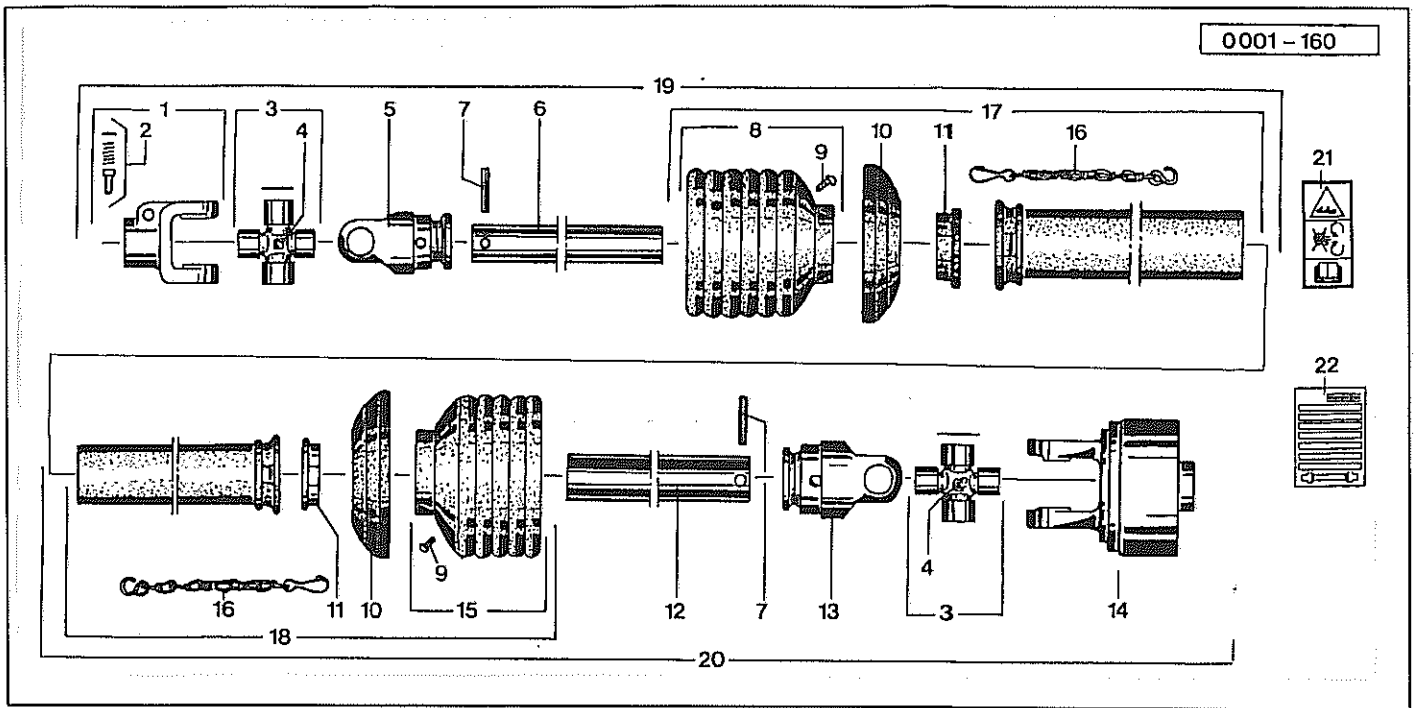
Désignation

Benaming

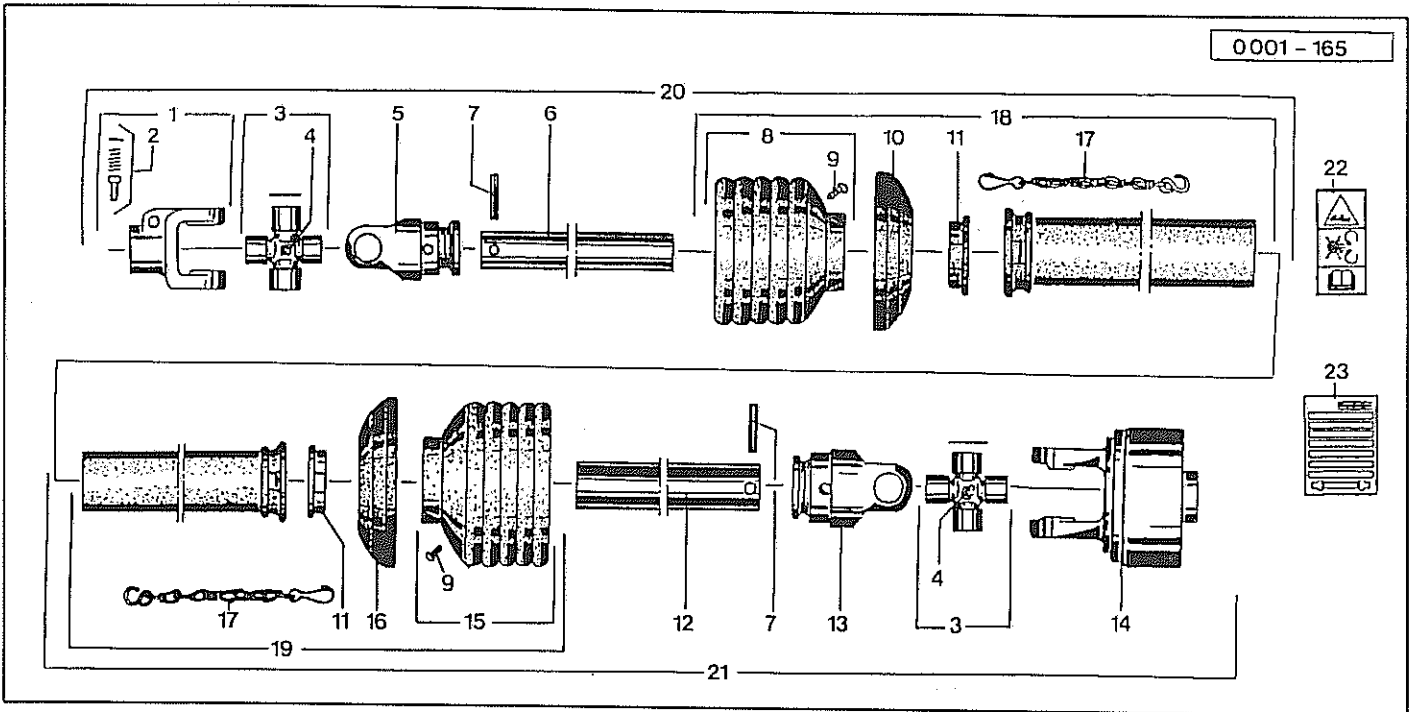
KR 2522 / KR 3022 1000 U/min

Gelenkwelle 611053 (181677)

Pos	Id-Nr.	Beschreibung	Description	Désignation	Benaming	
01	610005	Aufsteckgabel	Push-fit fork	Machoire	Opsteckgaffel	056699
02	610043	Schiebestift	Slide pin	Cliquet de verrouill.	Schuifstift	339107
03	610056	Kreuzgarnitur	Univ. joint assembly	Croisillon	Kruisstuk	312410
04	610047	Kegelschmiernippel	Grease nipple	Graisser	Vetnippel	084099
05	610031	Rillengabel	Grooved yoke	Machoire	Gaffel	356905
06	610289	Profilrohr	Profile tube	Tube profilé	Profielbuis	191542
07	530124	Spannhülse	Tension pin	Goupille élastique	Spanstift	10x80 DIN 1441
08	610732	Schutztrichter	Protective cone	Protecteur	Beschermhuis	365366
09	610046	Schraube	Bolt	Vis	Bout	365305
10	610692	Stützring	Support collar	Bague d'appui	Bus	359471
11	610682	Gleitring	Sliding ring	Collier	Glijring	087276
12	610292	Profilrohr	Profile tube	Tube profilé	Profielbuis	360269
13	610032	Rillengabel	Grooved yoke	Machoire	Gaffel	356906
14	612117	Aufsteckgabel	Push-fit fork	Machoire	Opsteckgaffel	195311
15	610748	Schutztrichter	Protective cone	Protecteur	Beschermhuis	365386
16	610693	Stützring	Support collar	Bague d'appui	Bus	359474
17	610566	Haltekette	Stop chain	Chainette	Ketting	044321
18	610962	Schutzhälfte	Guard section	Tube de protection	Beschermhelft	368514
19	610989	Schutzhälfte	Guard section	Tube de protection	Beschermhelft	375620
20	612047	Gelenkwellenhälfte	Pto shaft section	Demi-transmission	Aftakashelften	104034
21	612051	Gelenkwellenhälfte	Pto shaft section	Demi-transmission	Aftakashelften	104006
22	612132	Abziehbild	Decal	Décalque	Sticker	104689
23	612133	Betriebsanleitung	Operating Instruction	Notice d'utilisation	Instruktieboek	705066



Pos	Id-Nr.	Beschreibung	Description	Désignation	Benaming	
						KR 2522 / KR 3022 540 U/min
						KR 2532-Stein /KR 3032-Stein / KR 4022 1000 U/min
						Gelenkwelle 611028 (376869)
01	610005	Aufsteckgabel	Push-fit fork	Machoire	Opsteckgaffel	056699
02	610043	Schiebestift	Slide pin	Cliquet de verrouill.	Schuifstift	339107
03	610056	Kreuzgarnitur	Univ. joint assembly	Croisillon	Kruisstuk	312410
04	610047	Kegelschmiernippel	Grease nipple	Graisneur	Vetnippel	084099
05	610031	Rillengabel	Grooved yoke	Machoire	Gaffel	356905
06	610289	Profilrohr	Profile tube	Tube profilé	Profielbuis	191542
07	530124	Spannhülse	Tension pin	Goupille élastique	Spanstift	10x80 DIN 1441
08	610732	Schutztrichter	Protective cone	Protecteur	Beschermhuis	365366
09	610046	Schraube	Bolt	Vis	Bout	365305
10	610692	Stützring	Support collar	Bague d'appui	Bus	359471
11	610682	Gleitring	Sliding ring	Collier	Glijring	087276
12	610292	Profilrohr	Profile tube	Tube profilé	Profielbuis	360269
13	610032	Rillengabel	Grooved yoke	Machoire	Gaffel	356906
14	612135	Nockenschaltkupplung	Cam type clutch	Limiteur à cames	Nokken slipkoppeling	103060
15	610733	Schutztrichter	Protective cone	Protecteur	Beschermhuis	365365
16	610566	Haltekette	Stop chain	Chainette	Ketting	044321
17	610962	Schutzhälfte	Guard section	Tube de protection	Beschermhelft	368514
18	610979	Schutzhälfte	Guard section	Tube de protection	Beschermhelft	368508
19	612047	Gelenkwellenhälfte	Pto shaft section	Demi-transmission	Aftakashelften	104034
20	610373	Gelenkwellenhälfte	Pto shaft section	Demi-transmission	Aftakashelften	377082 M=1500 Nm
21	612132	Abziehbild	Decal	Décalque	Sticker	104689
22	612133	Betriebsanleitung	Operating Instruction	Notice d'utilisation	Instruktieboek	705066



Pos Id-Nr. Beschreibung

Description

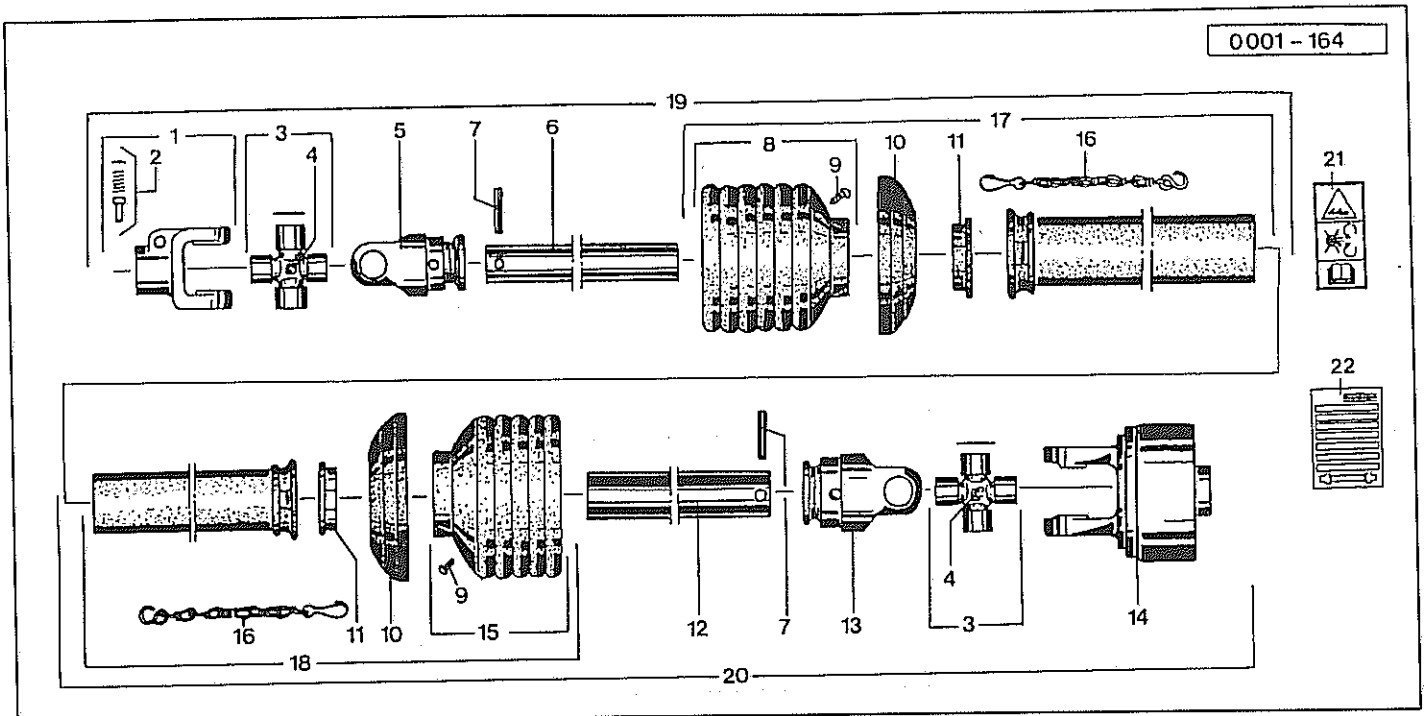
Désignation

Benaming

KR 2522 / KR 3022 1000 U/min

Gelenkwelle 611029 (376870)

01	610005	Aufsteckgabel	Push-fit fork	Machoire	Opsteckgaffel	056699
02	610043	Schiebestift	Slide pin	Cliquet de verrouill.	Schuifstift	339107
03	610056	Kreuzgarnitur	Univ. joint assembly	Croisillon	Kruisstuk	312410
04	610047	Kegelschmiernippel	Grease nipple	Graisseur	Vetnippel	084099
05	610031	Rillengabel	Grooved yoke	Machoire	Gaffel	356905
06	610289	Profilrohr	Profile tube	Tube profilé	Profielbuis	191542
07	530124	Spannhülse	Tension pin	Goupille élastique	Spanstift	10x80 DIN 1441
08	610732	Schutztrichter	Protective cone	Protecteur	Beschermhuis	365366
09	610046	Schraube	Bolt	Vis	Bout	365305
10	610692	Stützring	Support collar	Bague d'appui	Bus	359471
11	610682	Gleitring	Sliding ring	Collier	Glijring	087276
12	610292	Profilrohr	Profile tube	Tube profilé	Profielbuis	360269
13	610032	Rillengabel	Grooved yoke	Machoire	Gaffel	356906
14	612139	Nockenschaltkupplung	Cam type clutch	Limiteur à cames	Nokken slipkoppeling	103059
15	610748	Schutztrichter	Protective cone	Protecteur	Beschermhuis	365386
16	610693	Stützring	Support collar	Bague d'appui	Bus	359474
17	610566	Haltekette	Stop chain	Chainette	Ketting	044321
18	610962	Schutzhälfte	Guard section	Tube de protection	Beschermhelft	368514
19	610979	Schutzhälfte	Guard section	Tube de protection	Beschermhelft	368508
20	612047	Gelenkwellenhälfte	Pto shaft section	Demi-transmission	Aftakashelften	104034
21	612054	Gelenkwellenhälfte	Pto shaft section	Demi-transmission	Aftakashelften	377089
22	612132	Abziehbild	Decal	Décalque	Sticker	104689
23	612133	Betriebsanleitung	Operating Instruction	Notice d'utilisation	Instructieboek	705066



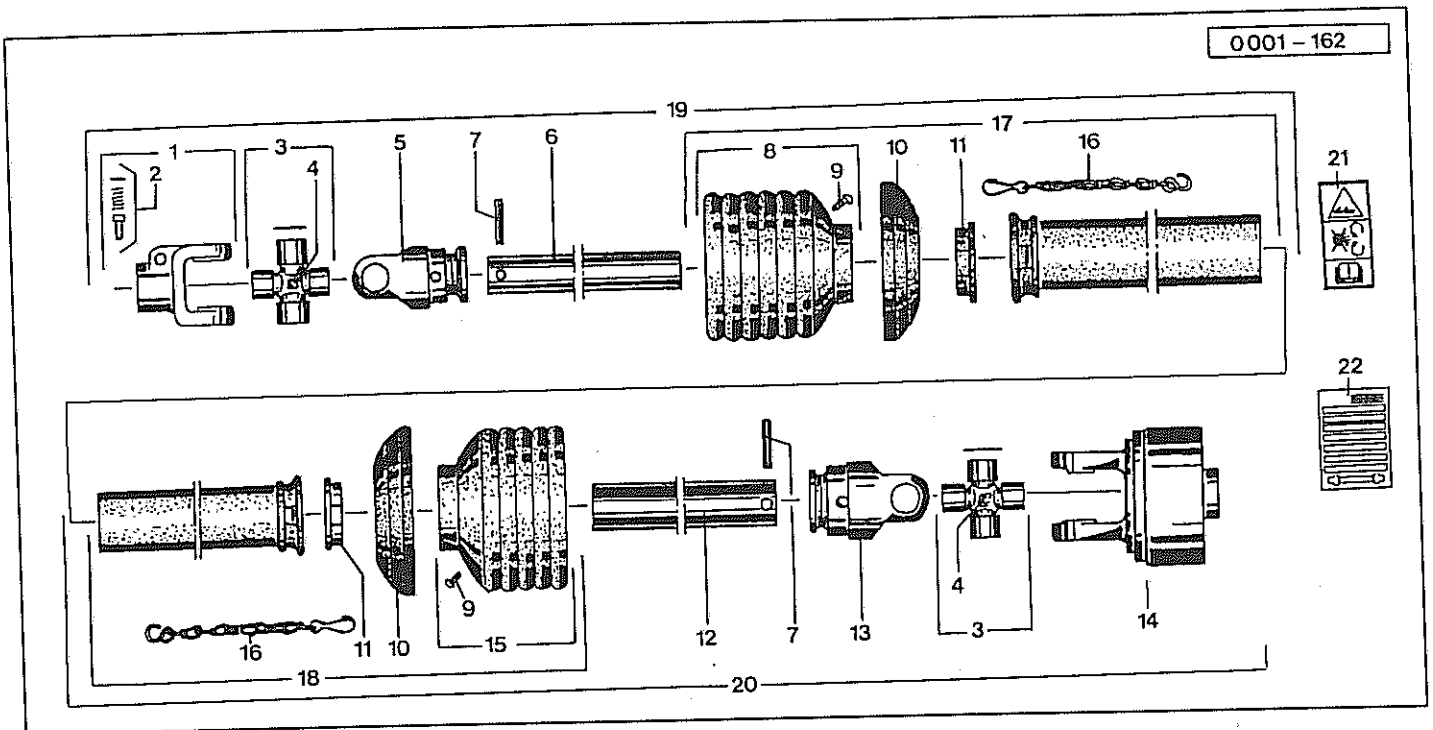
Pos Id-Nr. Beschreibung Description Désignation Benaming

KR 2522 / KR 3022 - 540 U/min

KR 2532-Stein / KR 3032-Stein / KR 4022 / - 1000 U/min

Gelenkwelle 611050 (172958)

01	610005	Aufsteckgabel	Push-fit fork	Machoire	Opsteckgaffel	056699
02	610043	Schiebestift	Slide pin	Cliquet de verrouill.	Schweifstift	339107
03	610056	Kreuzgarnitur	Univ. joint assembly	Croisillon	Kruisstuk	312410
04	610047	Kegelschmiernippel	Grease nipple	Graisneur	Vetnippel	084099
05	610031	Rillengabel	Grooved yoke	Machoire	Gaffel	356905
06	610289	Profilrohr	Profile tube	Tube profilé	Profielbuis	191542
07	530124	Spannhülse	Tension pin	Goupille élastique	Spanstift	10x80 DIN 1441
08	610732	Schutztrichter	Protective cone	Protecteur	Beschermhuis	365366
09	610046	Schraube	Bolt	Vis	Bout	365305
10	610692	Stützring	Support collar	Bague d'appui	Bus	359471
11	610682	Gleitring	Sliding ring	Collier	Glijring	087276
12	610292	Profilrohr	Profile tube	Tube profilé	Profielbuis	360269
13	610032	Rillengabel	Grooved yoke	Machoire	Gaffel	356906
14	612138	Nockenschaltkupplung	Cam type clutch	Limiteur à cames	Nokken slipkoppeling	104012
15	610733	Schutztrichter	Protective cone	Protecteur	Beschermhuis	365365
16	610566	Haltekette	Stop chain	Chainette	Ketting	044321
17	610962	Schutzhälfte	Guard section	Tube de protection	Beschermhelft	368514
18	610979	Schutzhälfte	Guard section	Tube de protection	Beschermhelft	368508
19	612047	Gelenkwellenhälfte	Pto shaft section	Demi-transmission	Aftakashelften	104034
20	612053	Gelenkwellenhälfte	Pto shaft section	Demi-transmission	Aftakashelften	172957
21	612132	Abziehbild	Decal	Décalque	Sticker	104689
22	612133	Betriebsanleitung	Operating Instruction	Notice d'utilisation	Instructieboek	705066

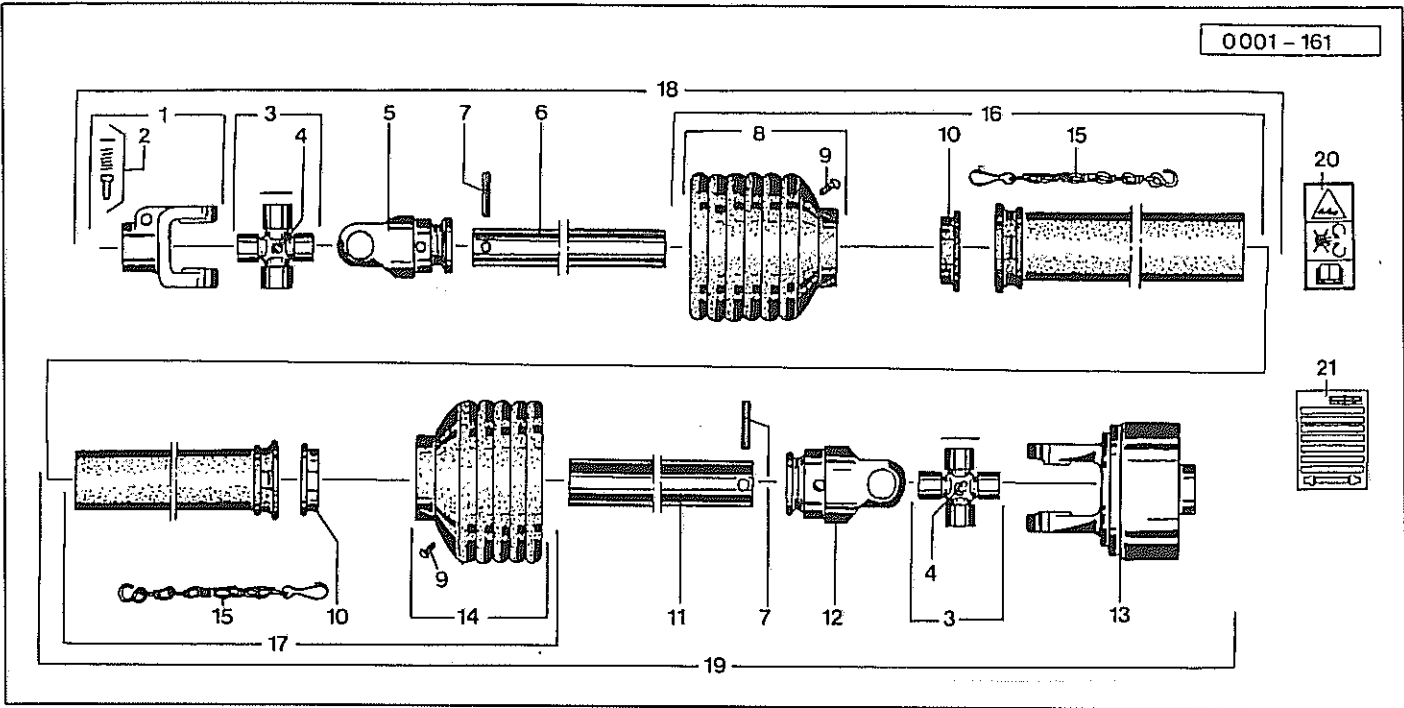


Pos Id-Nr. Beschreibung Description Désignation Benaming

KR 2532-Stein / KR 3032-Stein 540 U/min
 KR 4032-Stein / KR 4522 / KR 4532-Stein 1000 U/min

Gelenkwelle 611054 / 181700 / 12341

01	610005	Aufsteckgabel	Push-fit fork	Machoire	Opsteckgaffel	056699
02	610043	Schiebestift	Slide pin	Cliquet de verrouill.	Schweifstift	339107
03	610056	Kreuzgarnitur	Univ. joint assembly	Croisillon	Kruisstuk	312410
04	610047	Kegelschmiernippel	Grease nipple	Graisieur	Vetnippel	084099
05	610031	Rillengabel	Grooved yoke	Machoire	Gaffel	356905
06	610289	Profilrohr	Profile tube	Tube profilé	Profielbuis	191542
07	530124	Spannhülse	Tension pin	Goupille élastique	Spanstift	10x80 DIN 1441
08	610732	Schutztrichter	Protective cone	Protecteur	Beschermhuis	365366
09	610046	Schraube	Bolt	Vis	Bout	365305
10	610692	Stützring	Support collar	Bague d'appui	Bus	359471
11	610682	Gleitring	Sliding ring	Collier	Glijring	087276
12	610292	Profilrohr	Profile tube	Tube profilé	Profielbuis	360269
13	610032	Rillengabel	Grooved yoke	Machoire	Gaffel	356906
14	612137	Nockenschaltkupplung	Cam type clutch	Limiteur à cames	Nokken slipkoppeling	104011
15	610733	Schutztrichter	Protective cone	Protecteur	Beschermhuis	365365
16	610566	Haltekette	Stop chain	Chainette	Ketting	044321
17	610962	Schutzhälfte	Guard section	Tube de protection	Beschermhelft	368514
18	610979	Schutzhälfte	Guard section	Tube de protection	Beschermhelft	368508
19	612047	Gelenkwellenhälfte	Pto shaft section	Demi-transmission	Aftakashelften	104034
20	612050	Gelenkwellenhälfte	Pto shaft section	Demi-transmission	Aftakashelften	104115
21	612132	Abziehbild	Decal	Décalque	Sticker	104689
22	612133	Betriebsanleitung	Operating Instruction	Notice d'utilisation	Instructieboek	705066



Pos	Id-Nr.	Beschreibung	Description	Désignation	Benaming	
KR 2522 / KR 3022 1000 U/min						
Gelenkwelle 611055 (110533)						
01	610005	Aufsteckgabel	Push-fit fork	Machoire	Opsteckgaffel	056699
02	610043	Schiebestift	Slide pin	Cliquet de verrouill.	Schuifstift	339107
03	610056	Kreuzgarnitur	Univ. joint assembly	Croisillon	Kruisstuk	312410
04	610047	Kegelschmiernippel	Grease nipple	Graisser	Vetnippel	084099
05	610031	Rillengabel	Grooved yoke	Machoire	Gaffel	356905
06	610289	Profilrohr	Profile tube	Tube profilé	Profielbuis	191542
07	530124	Spannhülse	Tension pin	Goupille élastique	Spanstift	10x80 DIN 1441
08	610732	Schutztrichter	Protective cone	Protecteur	Beschermhuis	365366
09	610046	Schraube	Bolt	Vis	Bout	365305
10	610682	Gleitring	Sliding ring	Collier	Glijring	087276
11	610292	Profilrohr	Profile tube	Tube profilé	Profielbuis	360269
12	610032	Rillengabel	Grooved yoke	Machoire	Gaffel	356906
13	610136	Scheibenkupplung	Disc clutch	Limiteur de couple	Platenkoppeling	
14	610748	Schutztrichter	Protective cone	Protecteur	Beschermhuis	365386
15	610566	Haltekette	Stop chain	Chainette	Ketting	044321
16	610892	Schutzhälfte	Guard section	Tube de protection	Beschermhelft	368607
17	610906	Schutzhaelfte	Guard section	Tube de protection	Beschermhelft	375605
18	610462	Gelenkwellenhälfte	Pto shaft section	Demi-transmission	Aftakashelften	360907
19	612049	Gelenkwellenhälfte	Pto shaft section	Demi-transmission	Aftakashelften	110713
20	612132	Abziehbild	Decal	Décalque	Sticker	104689
21	612133	Betriebsanleitung	Operating Instruction	Notice d'utilisation	Instruktieboek	705066