

Ersatzteilliste

Spare parts list

Pièces de rechange

Onderdelenlijst

KREISELEGGE
Rotary Power Harrow
Herse rotative
Roterende eggen

KR 2530-Stein

KR 3030-Stein

KR 4030-Stein

NIEMEYER
A G R A R T E C H N I K

NIEMEYER Agrartechnik GmbH

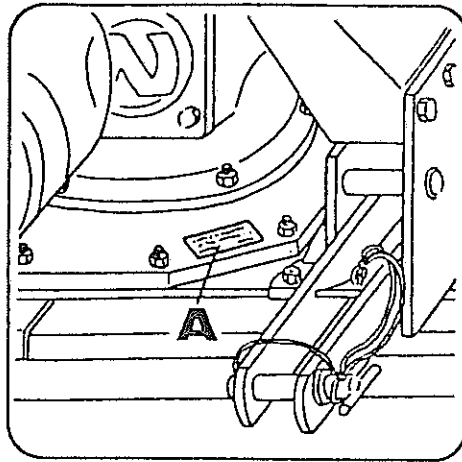
- Ersatzteillager -

D-48477 Hörstel-Riesenbeck, Hansestr. 1

Tel. 05454 / 910-191 *192*

Fax 05454 / 910-282

E-mail: p.junk@niemeyer.de



Jede Maschine ist mit einem Typenschild versehen (siehe Abbildung, Pos. A). Auf diesem Schild sind Maschinen-Type und Maschinen-Nummer angegeben.

Diese Angaben müssen für jeden Kundendienstfall oder für die Nachbestellung von Ersatzteilen mitgeteilt werden.

Each machine is provided with a serial plate (see Fig., pos. A) which contains the details about Model and Serial No.

These details must be quoted for service or when ordering spare parts.

Chaque machine est munie d'une plaque d'identification (ver Fig., A). Sont inscrites sur cette plaque le Modèle et le Numero de machine.

Ces mentions doivent être communiquées pour chaque cas de service après-vente ou de commande de pièces détachées.

Elke machine is van een type-plaatje voorzien (Figuur, A). Op dit plaatje staat het type en het Serienummer.

Voor elke aanspraak op service of bij het bestellen van onderdelen of accessories zijn deze gegevens nodig.

Maschinen-Type

Model

Modèle

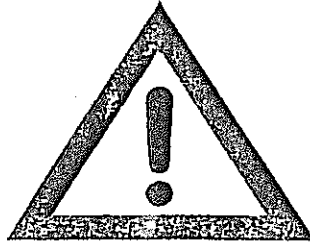
Het type

Maschinen-Nummer

Serial No.

Numero de machine

Serienummer

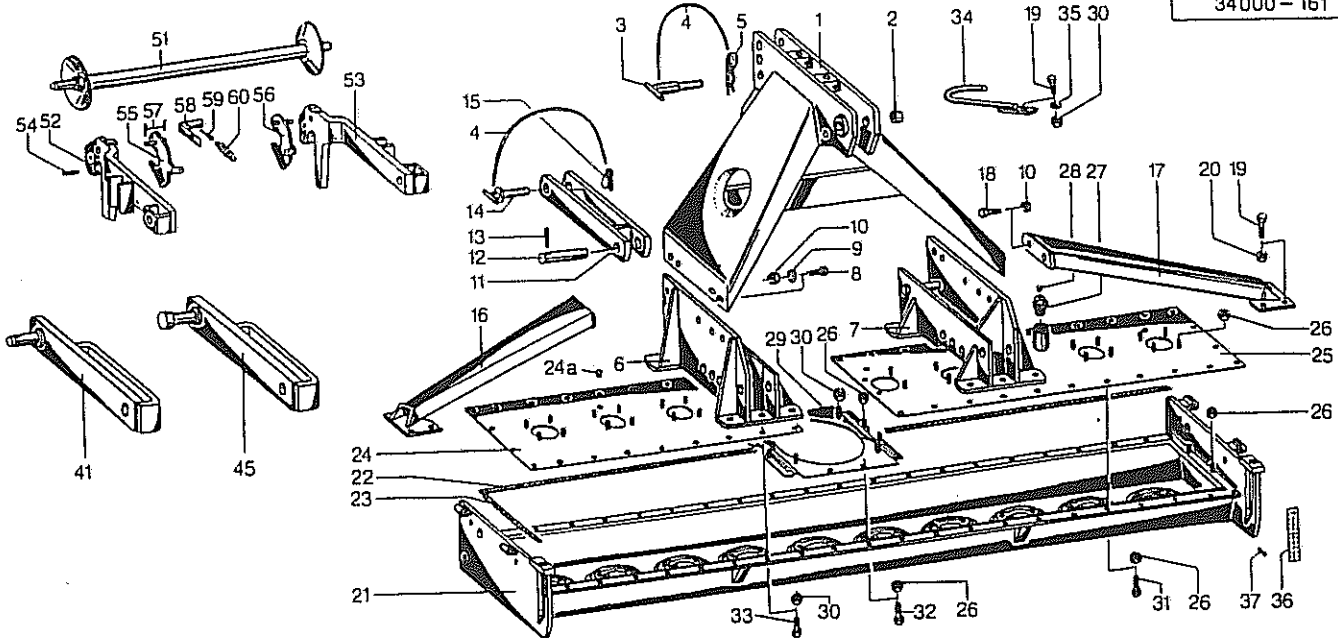


Verwenden Sie nur ORIGINAL-NIEMEYER-ERSATZTEILE. Der Einbau von Fremdfabrikaten kann zu schweren Schäden und zum Verlust unserer Gewährleistung führen. Nachgebaute Teile, speziell Verschleißteile, entsprechen selten den Anforderungen, und die Materialqualität kann man nicht optisch prüfen. Darum immer nur ORIGINAL-NIEMEYER-Ersatzteile verwenden!

Fit only ORIGINAL-NIEMEYER PARTS. The use of other makes may lead to serious damage and the loss of our warranty. Imitation products, in particular wear parts, hardly ever meet the requirements and the quality of the material cannot be checked optically. Therefore only use ORIGINAL-NIEMEYER parts at all times!

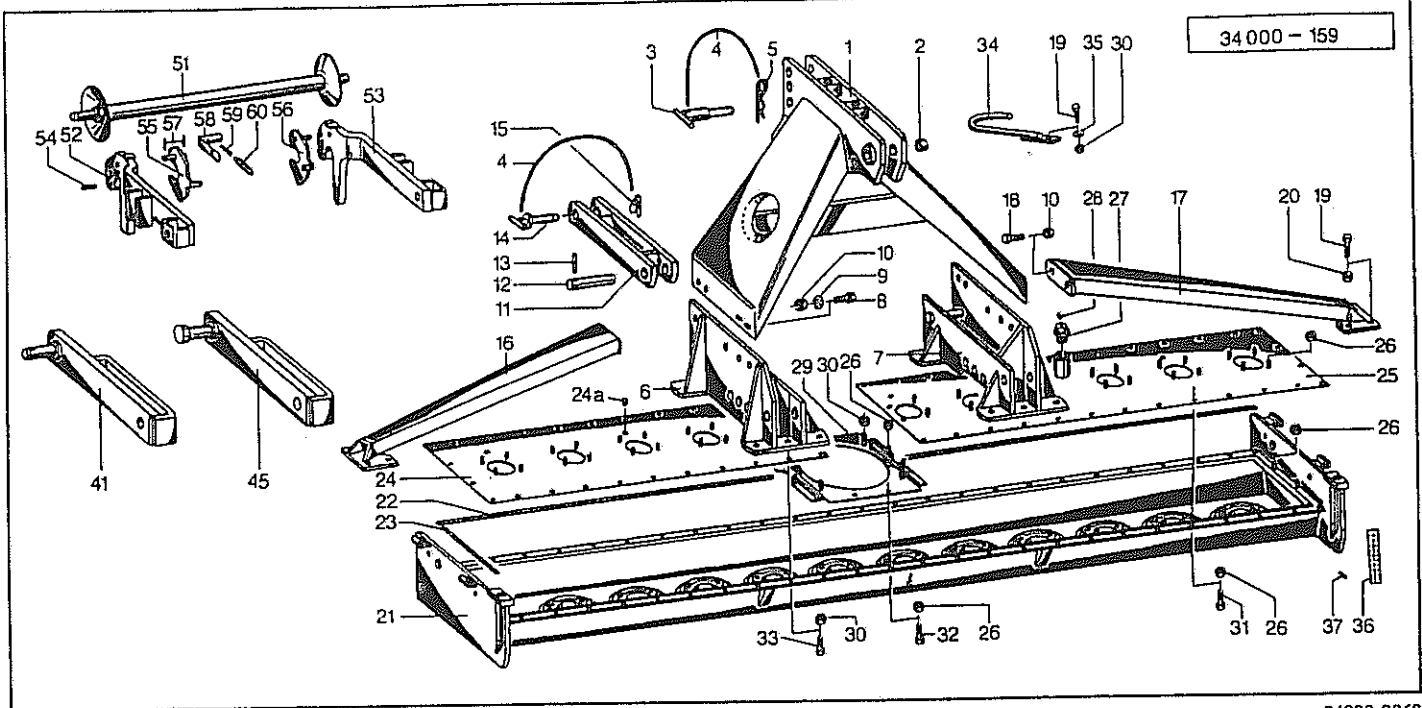
Il est mieux pour vous d'utiliser exclusivement des pièces détachées d'origine NIEMEYER! L'utilisation de pièces de contre-façon peut entraîner de sérieuses détériorations, et surtout vous faire perdre votre garantie. Il est rare que les pièces de contre-façon - principalement les pièces d'usures- répondent à vos besoins, et de plus, leur qualité ne peut être vérifiée visuellement. ALORS, UN CONSEIL: N'UTILISEZ QUE LES PIÈCES D'ORIGINE NIEMEYER!

Gebriikt U alleen ORIGINELE NIEMEYER ONDERDELEN. Door montage van imitatie-delen kan er zware schade aan de machine ontstaan en kan de garantie vervallen. Imitatie-delen, in het bijzonder de slijtdelen, voldoen slechts zelden aan door ons gestelde eisen. Materiaalkwaliteit kunt U optisch niet beoordelen. Een reden te meer om ORIGINELE NIEMEYER ONDERDELEN te monteren.



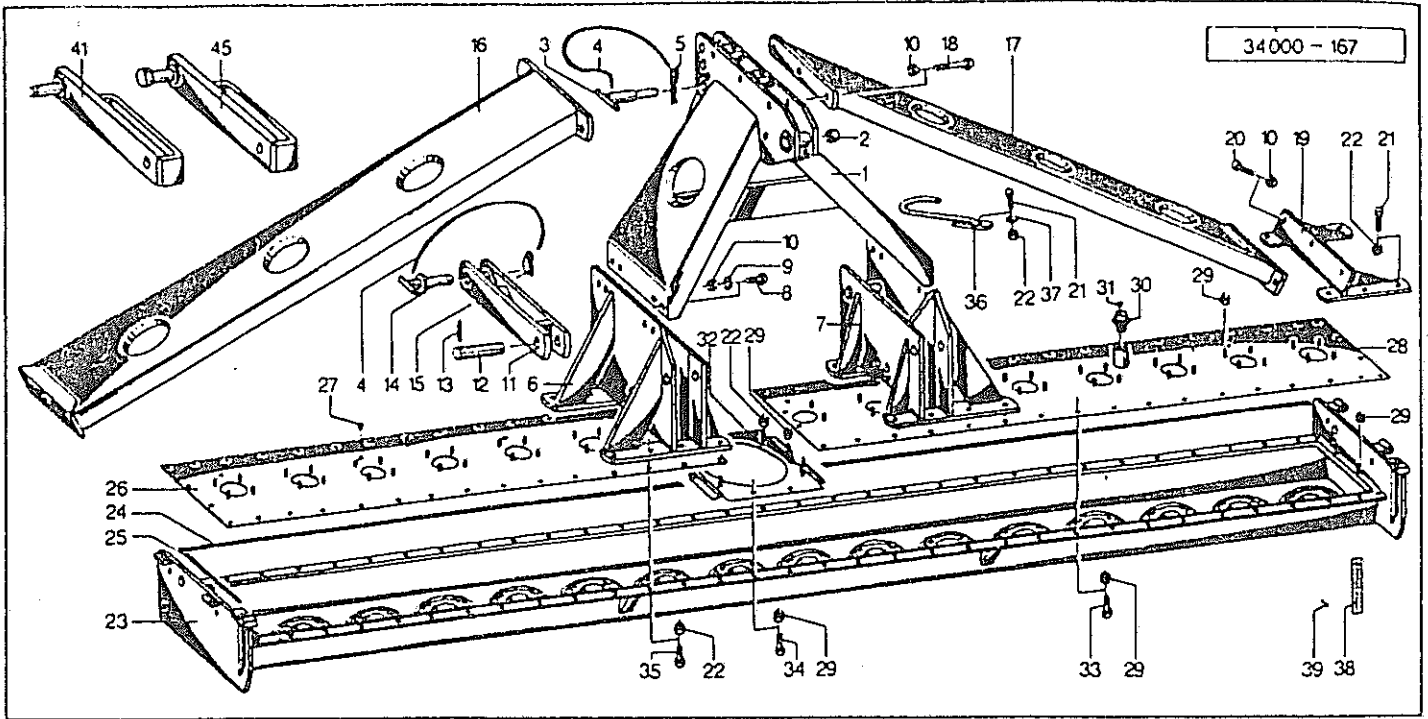
34000-0067

Pos.	Id-Nr.	Beschreibung	Description	Désignation	Benaming	
KR 2530-Stein						
1	034193	Tragbock	Headstock	Tete d'attelage	Draagbok	
2	541749	Buchse	Bush	Bague	Bus	DU MB 2520
3	034131	Bolzen	Pin	Axe	Pennen	
4	015049	Seil	Rope	Corde	Koord	L = 1250
5	570227	Federstecker	Spring clip	Goupille beta	Borgclip	5 DIN 11024
6	034003	Konsole, links	Console, left	Console, gauche	Konsool, links	
7	034004	Konsole, rechts	Console, right	Console, droite	Konsool, rechts	
8	500824	Sechskantschraube	Hex. bolt	vis	Zeskante bout	M 16x50 DIN 933 8.8
9	520112	Scheibe	Washer	Rondelle	Schijf	A 17/30x3 DIN 125
10	510452	Sechskantmutter	Hex. nut	Ecrou	Zeskante moer	M 16 DIN 980 8
11	034006	Unterlenker	Bottom pin	Bras inférieur	Steun voor ond.hefarm	
12	034007	Bolzen	Pin	Axe	Pennen	
13	530094	Spannstift	Tension pin	Goupille élastique	Spannstift	8x40 DIN 1481
14	034008	Bolzen	Pin	Axe	Pennen	
15	570244	Klappstecker	Linch pin	Attache rapide	Borgpen	10 DIN 11023
16	034381	Strebe, links	Strut, left	Traverse, gauche	Tussenbalk, links	
17	034380	Strebe, rechts	Strut, right	Traverse, droite	Tussenbalk, rechts	
18	500829	Sechskantschraube	Hex. bolt	vis	Zeskante bout	M16x60 DIN933 8.8
19	500787	Sechskantschraube	Hex. bolt	vis	Zeskante bout	M 12x35 DIN 933 8.8
20	510517	Sechskantmutter	Hex. nut	Ecrou	Zeskante moer	M 12 DIN 985 8 vz
21	034400	Wanne	Trough	Carter	Tandwielbalk	
22	550960	Dichtung	Seal	Joint	Afdichting	L=2434
23	550964	Dichtung	Seal	Joint	Afdichting	L=318
24	034424	Deckel	Cover	Couvercle	Deksel	
24a	600511	Stopfen	Plug	Bouchon	Dop	
25	034425	Deckel	Cover	Couvercle	Deksel	
26	510450	Sechskantmutter	Hex. nut	Ecrou	Zeskante moer	M 10 DIN 980 8
27	034013	Verschlußschraube	Plug	Bouchon	Vuldop	1 1/4"
28	570325	Entlüftungsventil	Breather	Reniflard	Outluchtungsventil	1007-01-00
29	034422	Deckel	Cover	Couvercle	Deksel	
30	510451	Sechskantmutter	Hex. nut	Ecrou	Zeskante moer	M 12 DIN 980 8
31	500761	Sechskantschraube	Hex. bolt	vis	Zeskante bout	M10x25 DIN933 8.8
32	500456	Sechskantschraube	Hex. bolt	vis	Zeskante bout	M 10 x 45 DIN931
33	500481	Sechskantschraube	Hex. bolt	vis	Zeskante bout	M12x45 DIN931 8.8
34	034433	Halter	Bracket	Support	Houder	
35	560707	Tellerfeder	Spring washer	Rondelle belleville	Schijf	28/12,2 x 1,5
36	600658	Skala	Scale	Echelle de lecture	Schaalverdeling	
37	531031	Halbrundkerbnagel	Groove pin	Cloù strié	Nagel	3x10 N4 V. DIN 1476
41	034266	Arm	Arm	Arbre	Arm	<i>Norma III</i>
45	034101	Arm	Arm	Arbre	Arm	
51	034263	Achse	Axle	Arbre creux	As	
52	034259	Arm, links	Arm, L	Arbre, g.	Arm, L	
53	034258	Arm, rechts	Arm, R	Arbre, dr.	Arm, R	
54	530094	Spannstift	Tension pin	Goupille élastique	Spannstift	8x40 DIN 1481
55	034261	Riegel, links	Catch, left	Verrou, gauche	Vergrendeling, links	
56	034262	Riegel, rechts	Catch, right	Verrou, droite	Vergrendeling, rechts	
57	530030	Spannstift	Tension pin	Goupille élastique	Spannstift	4x25 DIN 1481
58	034260	Hebel	Lever	Levier	Hendel	
59	530328	Splint	Split pin	Goupille fendue	Splitpen	4x20 DIN 94
60	560034	Zugfeder	Tension spring	Ressort	Trekveer	104x18x2



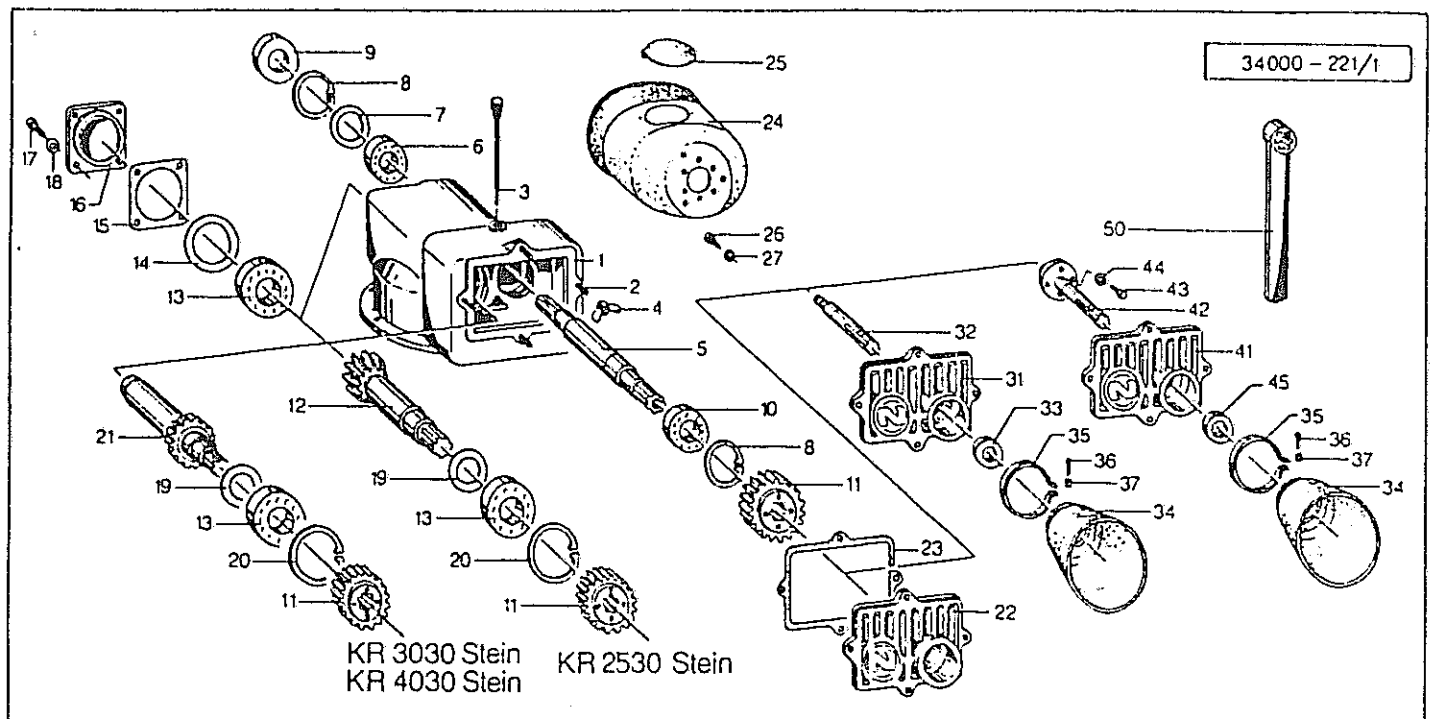
34000-0068

Pos.	Id-Nr.	Beschreibung	Description	Désignation	Benaming	
KR 3030-Stein						
1	034193	Tragbock	Headstock	Tete d'attelage	Draagbock	
2	541749	Buchse	Bush	Bague	Bus	DU MB 2520
3	034131	Bolzen	Pin	Axe	Pennen	
4	015049	Seil	Rope	Corde	Koord	L = 1250
5	570227	Federstecker	Spring clip	Goupille beta	Borgclip	5 DIN 11024
6	034003	Konsole, links	Console, left	Console, gauche	Konsool, links	
7	034004	Konsole, rechts	Console, right	Console, droite	Konsool, rechts	
8	500824	Sechskantschraube	Hex. bolt	vis	Zeskante bout	M 16x50 DIN 933 8.8
9	520112	Scheibe	Washer	Rondelle	Schijf	A 17/30x3 DIN 125
10	510452	Sechskantmutter	Hex. nut	Ecrou	Zeskante moer	M 16 DIN 980 8
11	034006	Unterlenker	Bottom pin	Bras inférieur	Steen voor ond.hefarm	
12	034007	Bolzen	Pin	Axe	Pennen	
13	530094	Spannstift	Tension pin	Goupille élastique	Spanstift	8x40 DIN 1481
14	034008	Bolzen	Pin	Axe	Pennen	
15	570244	Klapstecker	Linch pin	Attache rapide	Borgpen	10 DIN 11023
16	034383	Strebe, links	Strut, left	Traverse, gauche	Tussenbalk, links	
17	034382	Strebe, rechts	Strut, right	Traverse, droite	Tussenbalk, rechts	
18	500829	Sechskantschraube	Hex. bolt	vis	Zeskante bout	M16x60 DIN933 8.8
19	500787	Sechskantschraube	Hex. bolt	vis	Zeskante bout	M 12x35 DIN 933 8.8
20	510517	Sechskantmutter	Hex. nut	Ecrou	Zeskante moer	M 12 DIN 985 8 vz
21	034397	Wanne	Trough	Carter	Tandwielbalk	
22	550961	Dichtung	Seal	Joint	Afdichting	L=2904
23	550964	Dichtung	Seal	Joint	Afdichting	L=318
24	034421	Deckelhälfte	Cover (half)	Couvercel (moitié)	Halve deksel	
24a	600511	Stopfen	Plug	Bouchon	Dop	
25	034420	Deckelhälfte	Cover (half)	Couvercel (moitié)	Halve deksel	
26	510512	Sechskantmutter	Hex. nut	Ecrou	Zeskante moer	M 10 DIN 985 8
27	034013	Verschlußschraube	Plug	Bouchon	Vuldop	1 1/4"
28	570325	Entlüftungsventil	Breather	Reniflard	Outluchtungsventil	1007-01-00
29	034422	Deckel	Cover	Couvercle	Deksel	
30	510451	Sechskantmutter	Hex. nut	Ecrou	Zeskante moer	M 12 DIN 980 8
31	500761	Sechskantschraube	Hex. bolt	vis	Zeskante bout	M10x25 DIN933 8.8
32	500456	Sechskantschraube	Hex. bolt	vis	Zeskante bout	M 10 x 45 DIN931
33	500481	Sechskantschraube	Hex. bolt	vis	Zeskante bout	M12x45 DIN931 8.8
34	034433	Halter	Bracket	Support	Houder	
35	560707	Tellerfeder	Spring washer	Rondelle belleville	Schijf	28/12,2 x 1,5
36	600658	Skala	Scale	Echelle de lecture	Schaalverdeling	
37	531031	Halbrundkerbnagel	Groove pin	Clou strié	Nagel	3x10 N4 V. DIN 1476
41	034266	Arm	Arm	Arbre	Arm	<i>Noran III</i>
45	034101	Arm	Arm	Arbre	Arm	
51	034263	Achse	Axle	Arbre creux	As	
52	034259	Arm, links	Arm, L	Arbre, g.	Arm, L	
53	034258	Arm, rechts	Arm, R	Arbre, dr.	Arm, R	
54	530094	Spannstift	Tension pin	Goupille élastique	Spanstift	8x40 DIN 1481
55	034261	Riegel, links	Catch, left	Verrou, gauche	Vergrendeling, links	
56	034262	Riegel, rechts	Catch, right	Verrou, droite	Vergrendeling, rechts	
57	530030	Spannstift	Tension pin	Goupille élastique	Spanstift	4x25 DIN 1481
58	034260	Hebel	Lever	Levier	Hendel	
59	530328	Splint	Split pin	Goupille fendue	Splitpen	4x20 DIN 94
60	560034	Zugfeder	Tension spring	Ressort	Trekveer	104x18x2



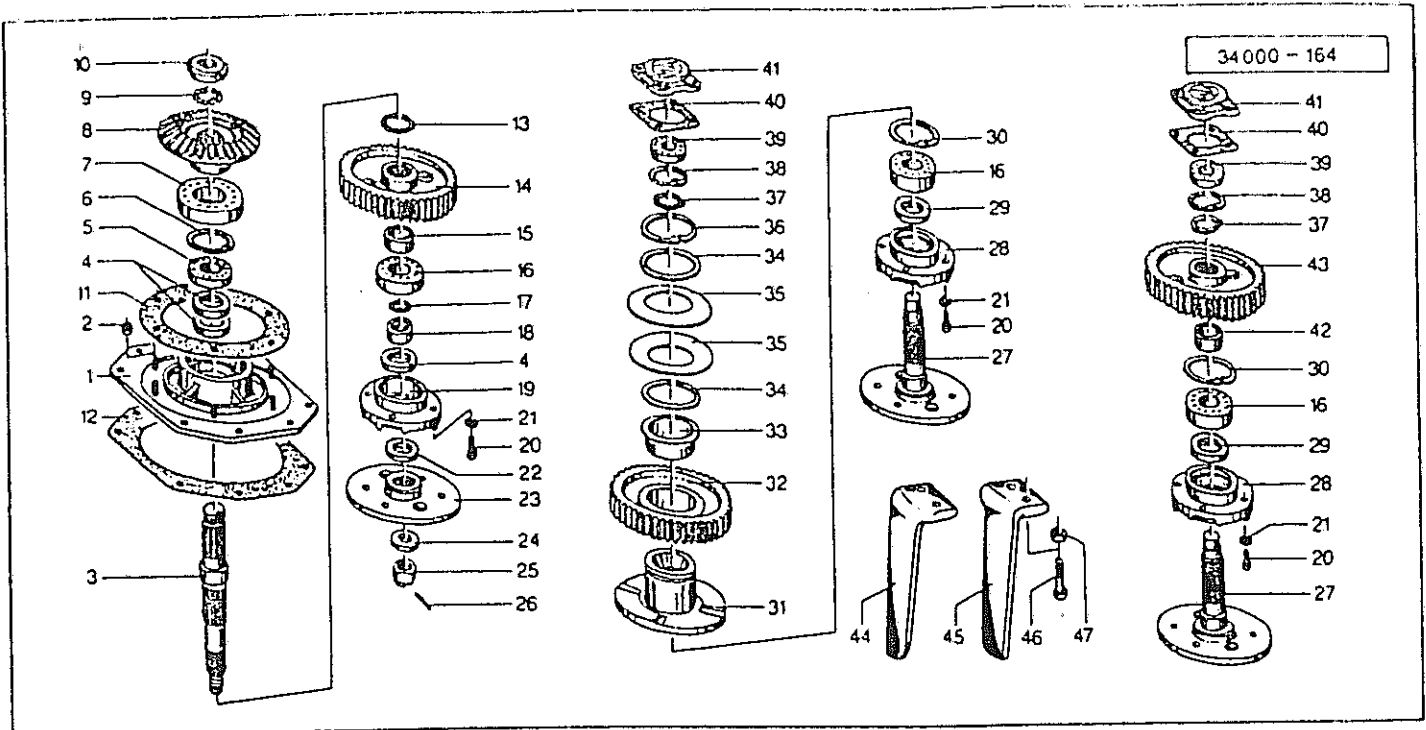
34000-0069

P	Id-Nr.	Beschreibung	Description	Désignation	Benaming	
KR 4030-Stein						
1	034379	Tragbock	Headstock	Tete d'attelage	Draagbok	
2	541749	Buchse	Bush	Bague	Bus	DU MB 2520
3	034131	Bolzen	Pin	Axe	Pennen	
4	015049	Seil	Rope	Corde	Koord	L = 1250
5	570227	Federstecker	Spring clip	Goupille beta	Borgclip	5 DIN 11024
6	034133	Konsole, links	Console, left	Console, gauche	Konsool, links	
7	034132	Konsole, rechts	Console, right	Console, droite	Konsool, rechts	
8	500824	Sechskantschraube	Hex. bolt	vis	Zeskante bout	M 16x50 DIN 933 8.8
9	520112	Scheibe	Washer	Rondelle	Schijf	A 17/30x3 DIN 125
10	510452	Sechskantmutter	Hex. nut	Ecrou	Zeskante moer	M 16 DIN 980 8
11	034135	Unterlenker	Bottom pin	Bras inférieur	Steun voor ond.hefarm	
12	034136	Bolzen	Pin	Axe	Pennen	
13	530094	Spannstift	Tension pin	Goupille élastique	Spanstift	3x40 DIN 1481
14	034137	Bolzen	Pin	Axe	Pennen	
15	570244	Klapstecker	Linch pin	Attache rapide	Borgpen	10 DIN 11023
16	034385	Strebe, links	Strut, left	Traverse, gauche	Tussenbalk, links	
17	034384	Strebe, rechts	Strut, right	Traverse, droite	Tussenbalk, rechts	
18	500518	Sechskantschraube	Hex. bolt	vis	Zeskante bout	M16x120 DIN931 8.8
19	034143	Konsole	Console	Console	Konsool	
20	500822	Sechskantschraube	Hex. bolt	vis	Zeskante bout	M 16x40 DIN 933 8.8
21	500787	Sechskantschraube	Hex. bolt	vis	Zeskante bout	M 12x35 DIN 933 8.8
22	510451	Sechskantmutter	Hex. nut	Ecrou	Zeskante moer	M 12 DIN 980 8
23	034402	Wanne	Trough	Carter	Tandwielbalk	
24	550963	Dichtung	Seal	Joint	Afdichting	L-3947
25	550964	Dichtung	Seal	Joint	Afdichting	L-318
26	034426	Deckelhälfte	Cover (half)	Couvercel (moitié)	Halve deksel	
27	600511	Stopfen	Plug	Bouchon	Dop	
28	034427	Deckelhälfte	Cover (half)	Couvercel (moitié)	Halve deksel	
29	510450	Sechskantmutter	Hex. nut	Ecrou	Zeskante moer	M 10 DIN 980 8
30	034013	Verschlußschraube	Plug	Bouchon	Vuldop	1 1/4"
31	570325	Entlüftungsventil	Breather	Reniflard	Ontluchtungsventil	1007-01-00
32	034428	Deckel	Cover	Couvercle	Deksel	
33	500761	Sechskantschraube	Hex. bolt	vis	Zeskante bout	M10x25 DIN933 8.8
34	500456	Sechskantschraube	Hex. bolt	vis	Zeskante bout	M 10 x 45 DIN931
35	500481	Sechskantschraube	Hex. bolt	vis	Zeskante bout	M12x45 DIN931 8.8
36	034433	Halter	Bracket	Support	Houder	
37	560707	Tellerfeder	Spring washer	Rondelle belleville	Schijf	28/12,2 x 1,5
38	600658	Skala	Scale	Echelle de lecture	Schaalverdeling	
39	531031	Halbrundkerbnagel	Groove pin	Clou strié	Nagel	3x10 M4 V. DIN 1476
41	034432	Unterlenker	Bottom pin	Bras inférieur	Steun voor ond.hefarm	
45	034431	Unterlenker	Bottom pin	Bras inférieur	Steun voor ond.hefarm	



34000-00115

Pos.	Id-Nr.	Beschreibung	Description	Désignation	Benaming	
1	034033	Gehäuse	Casing	Carter	Huis	034033 G
2	503750	Stiftschraube	Bolt	Goujon	Tapeind	M 10x25 DIN 939 8.6
3	570326	Entlüftungsstopfen	Breather	Reniflard	Pijlstop vuldop	NVI
4	510665	Flügelmutter	Nut	Ecrou	Moer	M 10 DIN 315
5	034034	Welle	Shaft	Arbre	As	
6	541008	Kegeelrollenlager	Taper roller bearing	Roulement a galets	Lager	30209 A
7	520379	PS-Scheibe	Adaptor washer	Rondelle de calage	Vulring	65/85x0,1 DIN 988
7a	520380	PS-Scheibe	Adaptor washer	Rondelle de calage	Vulring	65/85x0,3 DIN 988
7b	520381	PS-Scheibe	Adaptor washer	Rondelle de calage	Vulring	65/85x0,5 DIN 988
7c	520382	PS-Scheibe	Adaptor washer	Rondelle de calage	Vulring	65/85x1 DIN 988
8	531652	Seegerring	Circlip	Jonc d'arrêt	Seegerring	J 85x3 DIN 472
9	550090	Simmerring	Oil seal	Joint d'étanchéité	Keerring	BASL 45/85x8
10	541054	Kegeelrollenlager	Taper roller bearing	Roulement a galets	Lager	33209
11	034042	Stirnrad	Gear	Pignon	Tandwiel	Z=13
11a	034040	Stirnrad	Gear	Pignon	Tandwiel	Z=14
11b	034503	Stirnrad	Gear	Pignon	Tandwiel	Z=15
11c	034605	Stirnrad	Gear	Pignon	Tandwiel	Z=17
11d	034501	Stirnrad	Gear	Pignon	Tandwiel	Z=18
11e	034606	Stirnrad	Gear	Pignon	Tandwiel	Z=19
11f	034500	Stirnrad	Gear	Pignon	Tandwiel	Z=20
11g	034604	Stirnrad	Gear	Pignon	Tandwiel	Z=21
11h	034504	Stirnrad	Gear	Pignon	Tandwiel	Z=23
11i	034041	Stirnrad	Gear	Pignon	Tandwiel	Z=24
11j	034043	Stirnrad	Gear	Pignon	Tandwiel	Z=25
12	034046	Welle	Shaft	Arbre	As	
13	541010	Kegeelrollenlager	Taper roller bearing	Roulement a galets	Lager	30212
14	520400	PS-Scheibe	Adaptor washer	Rondelle de calage	Vulring	90/110x0,1 DIN 988
14a	520401	PS-Scheibe	Adaptor washer	Rondelle de calage	Vulring	90/110x0,3 DIN 988
14b	520402	PS-Scheibe	Adaptor washer	Rondelle de calage	Vulring	90/110x0,5 DIN 988
15	551228	Dichtung	Seal	Joint	Afdichting	128/110x0,75 KR 302/6
16	034047	Deckel	Cover	Couvercle	Deksel	034047 G
17	500760	Sechskantschraube	Hex. bolt	Vis	Zeskante bout	M 10x20 DIN 933 8.8
18	520577	Sicherungsring	Securing ring	Jonc d'arrêt	Borgring	VS 10
19	520373	PS-Scheibe	Adaptor washer	Rondelle de calage	Vulring	60/75x1 DIN 988
20	531660	Seegerring	Circlip	Jonc d'arrêt	Seegerring	J 110x4 DIN 472
21	034048	Welle	Shaft	Arbre	As	
22	034049	Deckel	Cover	Couvercle	Deksel	
23	550970	Dichtung	Seal	Joint	Afdichting	
24	610747	Schutztopf	Protective lid	Protecteur	Kap	
25	610746	Deckel	Cover	Couvercle	Deksel	
26	500741	Sechskantschraube	Hex. bolt	Vis	Zeskante bout	M 8x15 DIN 933 8.8
27	520032	Scheibe	Washer	Rondelle	Schijf	8,4/25x2 DIN 9021
31	034065	Deckel	Cover	Couvercle	Deksel	
32	034064	Welle	Shaft	Arbre	As	
33	550064	Simmerring	Oil seal	Joint d'étanchéité	Keerring	WDR 35/56x12 B 27 S
34	610700	Schutztrichter	Protective cone	Protecteur	Beschermhuis	
35	610570	Spannband	Tightening tape	Collier de serrage	Klemband	
36	503126	Linsenschraube	Bolt	Vis	Boutje	M5 x 25 vz DIN 985
37	510602	Vierkantmutter	Square nut	Ecrou carré	Moer	M 5 DIN 557 vz
41	034502	Deckel	Cover	Couvercle	Deksel	
42	034499	Welle	Shaft	Arbre	As	
43	500772	Sechskantschraube	Hex. bolt	Vis	Zeskante bout	M 10x30 DIN 933 8.8
44	520577	Sicherungsring	Securing ring	Jonc d'arrêt	Borgring	VS 10
50	034115	Schlüssel	Spanner	Clef	Sleutel	



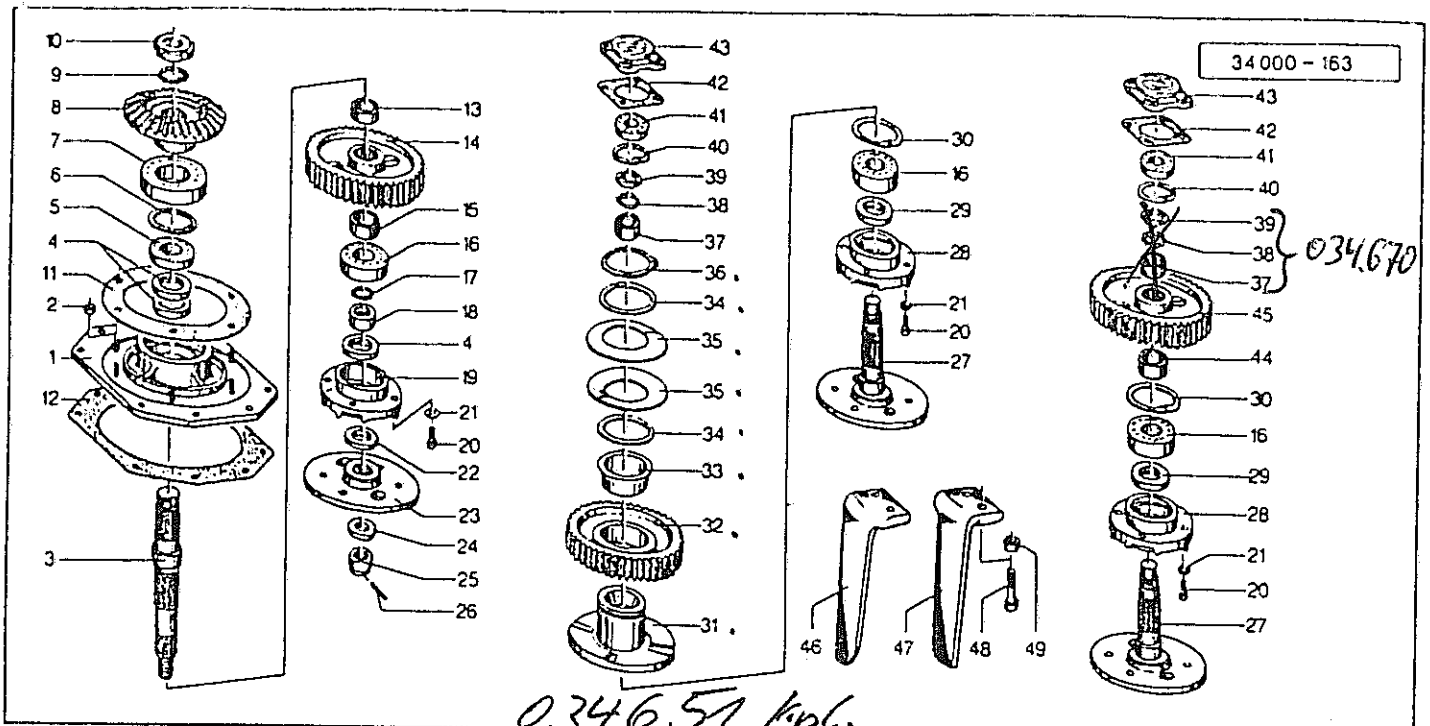
34000-0071

P Id-Nr. Beschreibung Description Désignation Benaming

KR 2530-Stein / KR 3030-Stein

	bis Masch.-Nr. 5799	until Serial No.5799	jusqu'à n° 5799	tot serieno. 5799	
1	034050 Flansch	Flange	Flasque	Flens	034050G
2	510451 Sechskantmutter	Hex. nut	Ecrou	Zeskante moer	M 12 DIN 980 8
3	034417 Welle	Shaft	Arbre	As	BASL 60/80x10/12
4	550103 Simmerring	Oil seal	Joint d'étanchéité	Keerring	30210
5	541009 Kegeltrollenlager	Taper roller bearing	Roulement a galets	Lager	3x3 DIN 472
6	531653 Seegerring	Circlip			15 A
7	541011 Kegeltrollenlager	Taper roller bearing			L= 78
8	034052 Kegelrad	Pinion			59x1,25 MB9
9	520634 Sicherungsblech	Locking plate			1,5 KM9 DIN1804
10	510734 Nutmutter	Grooved nut			x 210 x 0,5
11	551229 Dichtung	Seal			x 210 x 0,75
11a	551230 Dichtung	Seal			2 DIN471
12	551231 Dichtung	Seal			
13	531534 Seegerring	Circlip			
14	034053 Stirnrad	Gear			
15	034423 Distanz	Spacer			
16	540262 Rillenkugellager	Grooved ball bearing			4x4
17	550530 O-Ring	O-Ring			
18	034055 Buchse	Bush			
19	034056 Flansch	Flange			
20	500762 Sechskantschraube	Hex. bolt			x30 DIN 933
21	520577 Sicherungsring	Securing ring			0
22	034057 Scheibe	Washer			
23	034418 Träger	Bearer			
24	034059 Scheibe	Washer			
25	510642 Kronenmutter	Crown nut			2 DIN935
26	530045 Spannstift	Tension pin			DIN 1481
27	034414 Träger	Bearer			
28	034061 Flansch	Flange			
29	550097 Simmerring	Oil seal			55/80x10/8 3 SL
30	531657 Seegerring	Circlip			3x3 DIN472
31	034399 Nabe	Hub			
32	034398 Stirnrad	Gear	Pignon	Tandwiel	Z-47
33	541768 Bundbuchse	Bush	Bague	Lagerbus	100/105/120x35
34	520485 Scheibe	Washer	Rondelle	Schijf	100/120x3,5 DIN988
35	560726 Tellerfeder	Spring washer	Rondelle belleville	Schijf	165/100,5x3,85
36	531554 Seegerring	Circlip	Jonc d'arrêt	Seegerring	A 100x4 DIN 471
37	531532 Seegerring	Circlip	Jonc d'arrêt	Seegerring	A45x2,5 SD DIN471
38	531650 Seegerring	Circlip	Jonc d'arrêt	Seegerring	J 80x2,5 DIN 472
39	540255 Rillenkugellager	Grooved ball bearing	Roulement	Kogellager	6307 2 RSR
40	551243 Dichtung	Seal	Joint	Afdichting	115 x 115 x 0,75
41	034413 Deckel	Cover	Couvercle	Deksel	034413 G
42	034419 Distanz	Spacer	Entretoise	Verhogingstuk	
43	034054 Stirnrad	Gear	Pignon	Tandwiel	Z-47
44	034416 Zinken, rechts	Tine, right	Dent, droite	Tand, rechts	
45	034415 Zinken, links	Tine, left	Dent, gauche	Tand, links	
46	501263 Sechskantschraube	Hex. bolt	vis	Zeskante bout	M16x1,5x55DIN961 12.9
47	510545 Sechskantmutter	Hex. nut	Ecrou	Zeskante moer	M16x1,5 10

bis Masch. Nr. 5799



Pos. Id-Nr. Beschreibung Description Désignation Benaming 34000-0072

KR 2530-Stein / KR 3030-Stein

ds Masch. Nr. 5800

Pos.	Id-Nr.	Beschreibung	Description	Désignation	Benaming	
		ab Masch.-Nr. 5800	from Serial No. 5800	à partir du n° 5800	vanaf serieno. 5800	
1	034050	Flansch	Flange	Flasque	Flans	034050G
2	510451	Sechskantmutter	Hex. nut	Ecrou	Sechskante moer	M 12 DIN 980 8
3	034463	Welle	Shaft	Arbre		
4	550103	Simmerring	Oil seal	Joint d'étanchéité		
5	541009	Kegelrollenlager	Taper roller bearing	Roulement à billes		BASL 60/80x10/12
6	531653	Seegerring	Circlip	Jonc d'arrêt		30210
7	541011	Kegelrollenlager	Taper roller bearing	Roulement à billes		J 90x3 DIN 472
8	034052	Kegelrad	Pinion			30215 A
9	520634	Sicherungsblech	Locking plate	Plaque de frein		Z-27 L= 78
10	510734	Nutmutter	Grooved nut	Ecrou à rainure		45x69x1,25 MB9
11	551229	Dichtung	Seal	Joint		M45x1,5 KM9 DIN1804
11a	551230	Dichtung	Seal	Joint		290 x 210 x 0,5
12	551231	Dichtung	Seal	Joint		290 x 210 x 0,75
13	034459	Scheibe	Washer	Plaque		0,75
14	034053	Stirnrad	Gear	Engrenage		
15	034423	Distanz	Spacer	Entretoise		Z=47
16	540262	Rillenkugellager	Grooved ball bearing	Roulement à billes		
17	550530	O-Ring	O-Ring	Joint torique		6309
18	034055	Buchse	Bush	Bague		OR 44x4
19	034056	Flansch	Flange	Flasque		
20	500762	Sechskantschraube	Hex. bolt	Vis		M 10x30 DIN 933
21	520577	Sicherungsring	Securing ring	Plaque de frein		VS 10
22	034057	Scheibe	Washer	Plaque		
23	034418	Träger	Bearer	Support		
24	034059	Scheibe	Washer	Plaque		
25	510642	Kronenmutter	Crown nut	Ecrou à crête		
26	530045	Spannstift	Tension pin	Clou de tension		M30x2 DIN935
27	034477	Träger	Bearer	Support		5x40 DIN 1481
28	034061	Flansch	Flange	Flasque		
29	550097	Simmerring	Oil seal	Joint d'étanchéité		
30	531657	Seegerring	Circlip	Jonc d'arrêt		BAUD 55/80x10/8 3 SL
31	034399	Nabe	Hub	Manivelle		J 100x3 DIN472
32	034398	Stirnrad	Gear	Engrenage		
33	541768	Bundbuchse	Bush	Bague		Z=47
34	520485	Scheibe	Washer	Plaque		Lagerbus
35	560726	Tellerfeder	Spring washer	Rouille		100/105/120x35
36	531554	Seegerring	Circlip	Jonc d'arrêt		100/120x3,5 DIN988
37	034478	Hülse	Bushing	Bague		165/100,5x3,85
38	520635	Sicherungsblech	Locking plate	Plaque de frein		A 100x4 DIN 471
39	510737	Nutmutter	Grooved nut	Ecrou à rainure		
40	531650	Seegerring	Circlip	Jonc d'arrêt		Bus
41	540255	Rillenkugellager	Grooved ball bearing	Roulement à billes		Borgplaat
42	551243	Dichtung	Seal	Joint		Moer
43	034413	Deckel	Cover	Couvercle		M40x1,5 DIN1804 (KM8)
44	034419	Distanz	Spacer	Entretoise		J 80x2,5 DIN 472
45	034054	Stirnrad	Gear	Engrenage		6307 2 RSR
46	034416	Zinken, rechts	Tine, right	Dent, droite		115 x 115 x 0,75
47	034415	Zinken, links	Tine, left	Dent, gauche		034413 G
48	501263	Sechskantschraube	Hex. bolt	Vis		Verhogingstuk
49	510545	Sechskantmutter	Hex. nut	Ecrou		Tandwiel

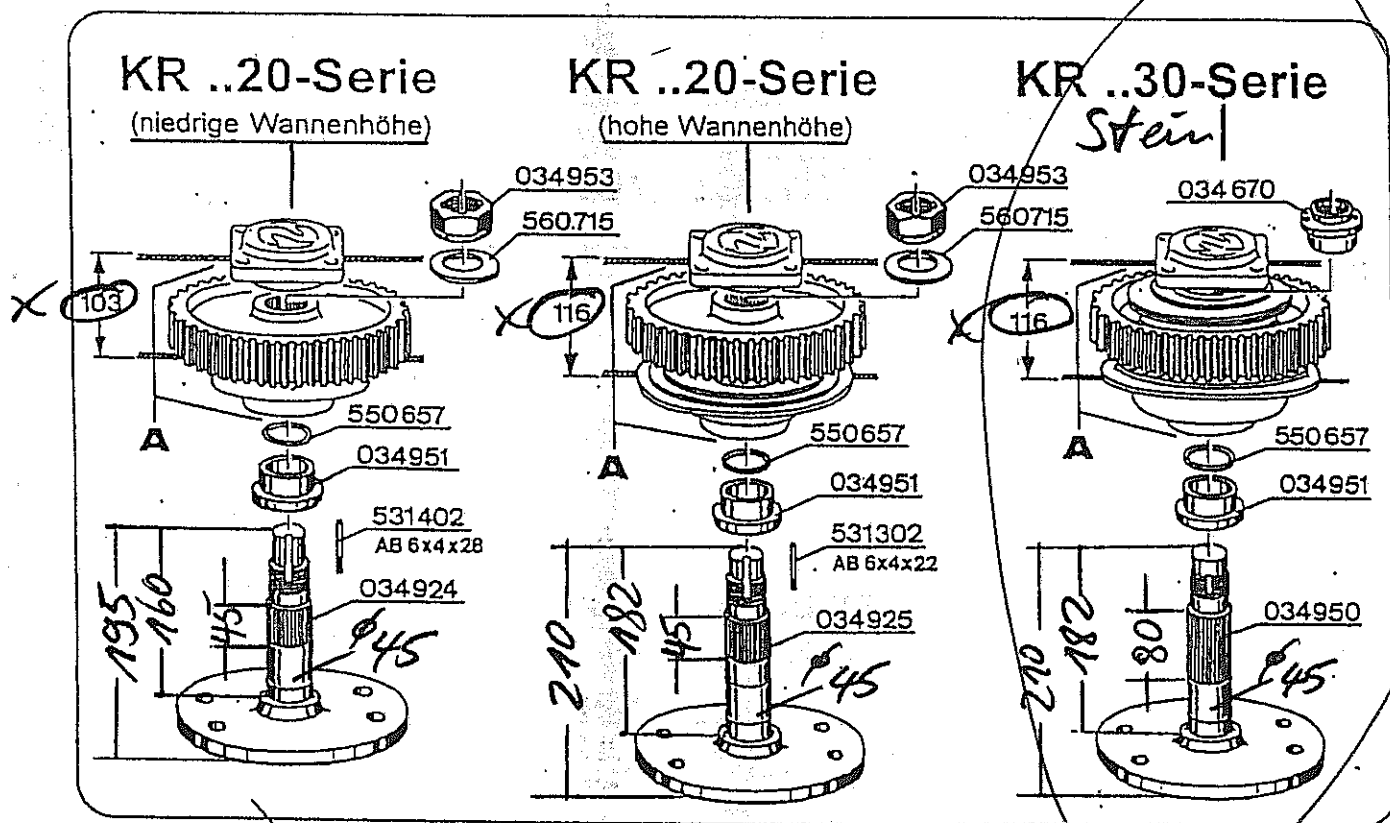
X ersetzt d. 034.670

NIEMEYER Agrartechnik GmbH
 Heinrich-Niemeyer-Str. 52
 D-48477 Hörstel-Riesenbeck
 Telefon 05454/910-266
 Telefax 05454/910-282
 Internet: <http://www.NiemeyerWeb.de>
 E-Mail: info@NiemeyerWeb.de

Technische Mitteilung

Einbauanleitung KR-Zinkenträger

Ersatzteil-Nr.
 034924
 034925
 034950



Die Montage der KR-Zinkenträger wird nach obiger Abbildung wie folgt vorgenommen:
 Die Einstellung der Entlastungsfedern geschieht wie folgt:

1. Die Einheit "A" wird nicht demontiert.
2. Zinkenträger nach abgebildeter Reihenfolge montieren.
- 3.* Sicherungsmutter (034953) fest anziehen, so daß die Tellerfeder (560715) auf Block gespannt ist.
- 4.* Anschließend Sicherungsmutter $\frac{1}{4}$ - $\frac{3}{4}$ Umdrehung lösen und mit Paßfeder (531402 bzw. 531302) blockieren.

* Gilt nicht für KR ..30-Serie

034670

551243

034413

6307 2RSR 540255

1 80x25 531650

034477

034399

A 100x4 531554

SS 100/120x3.5 520485

560726

541768

034398

2 Stueck
034671

10'

1 100x3 531657

6309

4x M10x30 0012C 500903

4x VS10 520577

034061

55/80x10/8BAUD3SL 550097

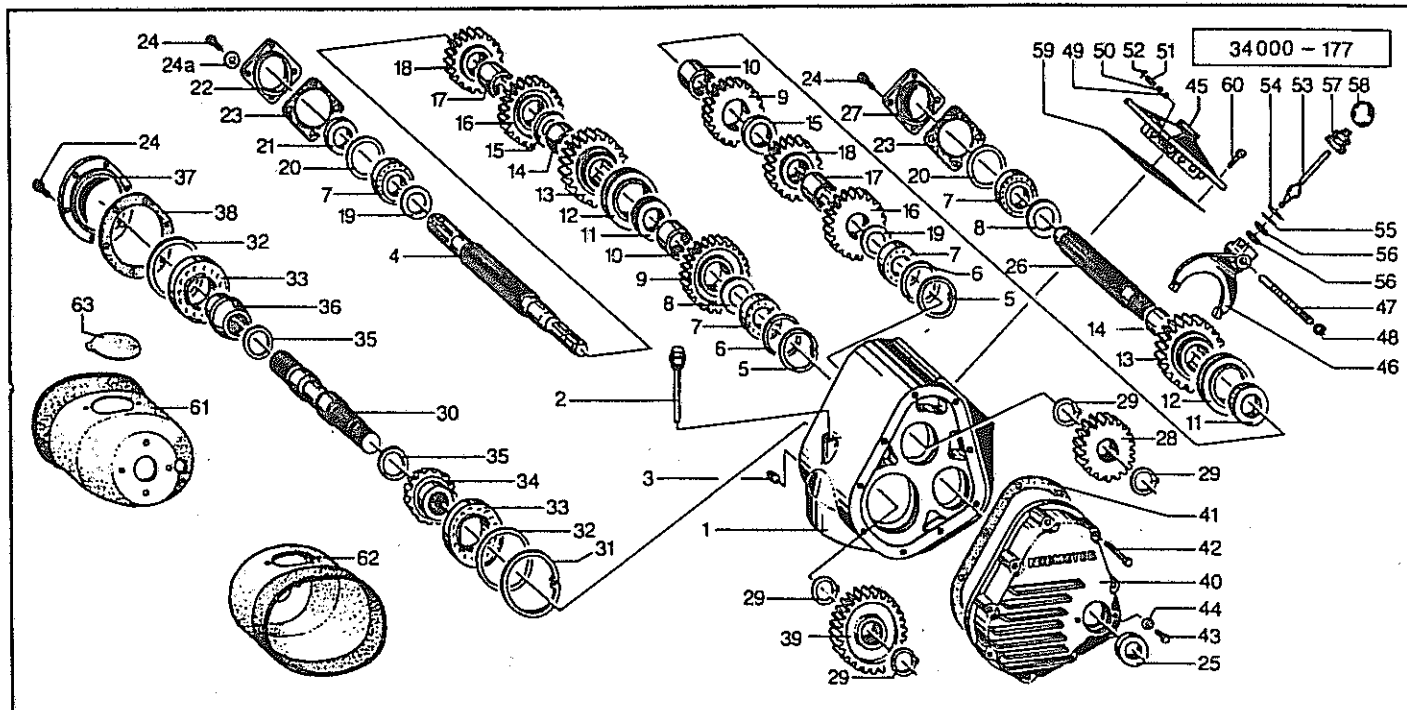
116.0

76.0

295

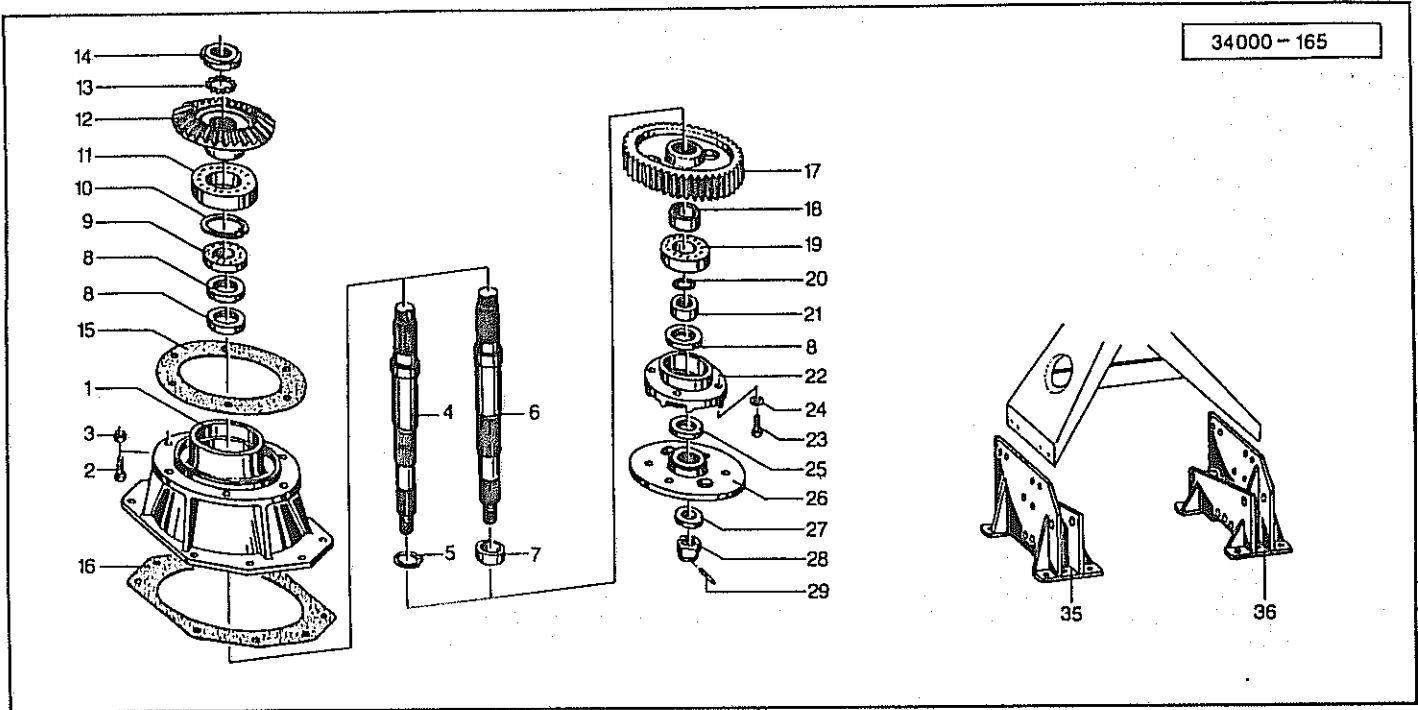
Neue Ausfuehrung

487



34000-00112

Pos.	Id-Nr.	Beschreibung	Description	Désignation	Benaming	
1	034508	Gehäuse	Casing	Carter	Huis	
2	034544	Stopfen	Plug	Bouchon	Dop	M16x1,5 (G10.80117)
3	034545	Entlüftungsstopfen	Breather	Reniflard	Pijlstok vuidop	M16x1,5 (G13.80135)
4	034509	Welle	Shaft	Arbre	As	(917.502.01075)
5	531652	Seegerring	Circlip	Jonc d'arrêt	Seegerring	J 85x3 DIN 472
6	520389	Paßscheibe	Adaptor washer	Rondelle de calage	Vulschijf	72/85x2 DIN988
7	541044	Kege Rollenlager	Taper roller bearing	Roulement a galets	Lager	32209
8	520267	Scheibe	Washer	Rondelle	Schijf	45/73x5,5 (SKF)
9	034510	Stirnrad	Gear	Pignon	Tandwiel	Z=21 (917.R02.01068)
10	034511	Buchse	Bush	Bague	Bus	(917.R30.01081)
11	034512	Ring	Ring	Joint torique	Ring	(917.R32.01079)
12	034513	Ring	Ring	Joint torique	Ring	(917.R40.01078)
13	034514	Stirnrad	Gear	Pignon	Tandwiel	Z=24 (917.R02.01069)
14	034515	Buchse	Bush	Bague	Bus	(917.R30.01080)
15	034516	Distanz	Spacer	Entretoise	Verhogingstuk	(917.R30.01082)
16	034517	Stirnrad	Gear	Pignon	Tandwiel	Z=22 (917.R02.01067)
17	034518	Hülse	Bushing	Bague	Bus	(917.V10.01083)
18	034519	Stirnrad	Gear	Pignon	Tandwiel	Z=19 (917.R01.01070)
19	520268	Scheibe	Washer	Rondelle	Schijf	45/65x4 (SKF)
20	520384	Paßscheibe	Adaptor washer	Rondelle de calage	Vulschijf	72x85x0,20 DIN988
20a	520385	Paßscheibe	Adaptor washer	Rondelle de calage	Vulschijf	72/85x0,25 DIN988
20b	520386	Paßscheibe	Adaptor washer	Rondelle de calage	Vulschijf	72/85x0,35 DIN988
20c	520387	Paßscheibe	Adaptor washer	Rondelle de calage	Vulschijf	72/85x0,50 DIN988
20d	520388	Paßscheibe	Adaptor washer	Rondelle de calage	Vulschijf	72/85x1,50 DIN988
21	550085	Simmerring	Oil seal	Joint d'étanchéité	Keerring	BA 45/72x8
22	034520	Deckel	Cover	Couvercle	Deksel	(131.T43.00411)
23	034537	Dichtung	Seal	Joint	Afdichting	
24	500762	Sechskantschraube	Hex. bolt	Vis	Zeskante bout	M 10x30 DIN 933
24a	520063	Scheibe	Washer	Rondelle	Schijf	11/34x3 vz
25	550052	Simmerring	Oil seal	Joint d'étanchéité	Keerring	BA 35/62x7
26	034521	Welle	Shaft	Arbre	As	(917.502.01076)
27	034522	Deckel	Cover	Couvercle	Deksel	(917.T41.01018)
28	034523	Stirnrad	Gear	Pignon	Tandwiel	Z=20 (917.R01.01074)
29	531532	Seegerring	Circlip	Jonc d'arrêt	Seegerring	A45x2,5 SD DIN471
30	034524	Welle	Shaft	Arbre	As	(917.502.01077)
31	551663	Seegerring	Circlip	Jonc d'arrêt	Seegerring	J125x4 DIN472
32	520405	Paßscheibe	Adaptor washer	Rondelle de calage	Vulschijf	110/125x0,20 DIN988
32a	520406	Paßscheibe	Adaptor washer	Rondelle de calage	Vulschijf	110/125x0,25 DIN988
32b	520407	Paßscheibe	Adaptor washer	Rondelle de calage	Vulschijf	110/125x0,35 DIN988
32c	520408	Paßscheibe	Adaptor washer	Rondelle de calage	Vulschijf	110/125x0,50 DIN988
32d	520409	Paßscheibe	Adaptor washer	Rondelle de calage	Vulschijf	110/125x2,50 DIN988
33	541012	Kege Rollenlager	Taper roller bearing	Roulement a galets	Lager	30214
34	034525	Kegeirad	Pinion	Pignon conique	Tandwiel	Z=13 (917.R15.016082)
34a	034526	Buchse	Bush	Bague	Bus	KR 2520 Super
35	520367	Paßscheibe	Adaptor washer	Rondelle de calage	Vulschijf	KR 3020 Super/
36	034526	Buchse	Bush	Bague	Bus	KR 4020 Super/
36a	034525	Kegeirad	Pinion	Pignon conique	Tandwiel	50/60x2 DIN988
37	034527	Deckel	Cover	Couvercle	Deksel	
38	034538	Dichtung	Seal	Joint	Afdichting	
39	034528	Stirnrad	Gear	Pignon	Tandwiel	Z=27 (917.R01.01073)
40	034529	Deckel	Cover	Couvercle	Deksel	
41	034539	Dichtung	Seal	Joint	Afdichting	
42	500375	Sechskantschraube	Hex. bolt	Vis	Zeskante bout	M 8x65 DIN 931 8.8
43	500742	Sechskantschraube	Hex. bolt	Vis	Zeskante bout	M 8x20 DIN933 8.8
44	520033	Scheibe	Washer	Rondelle	Schijf	8.4/28x2



34000-0073

Pos. Id-Nr. Beschreibung

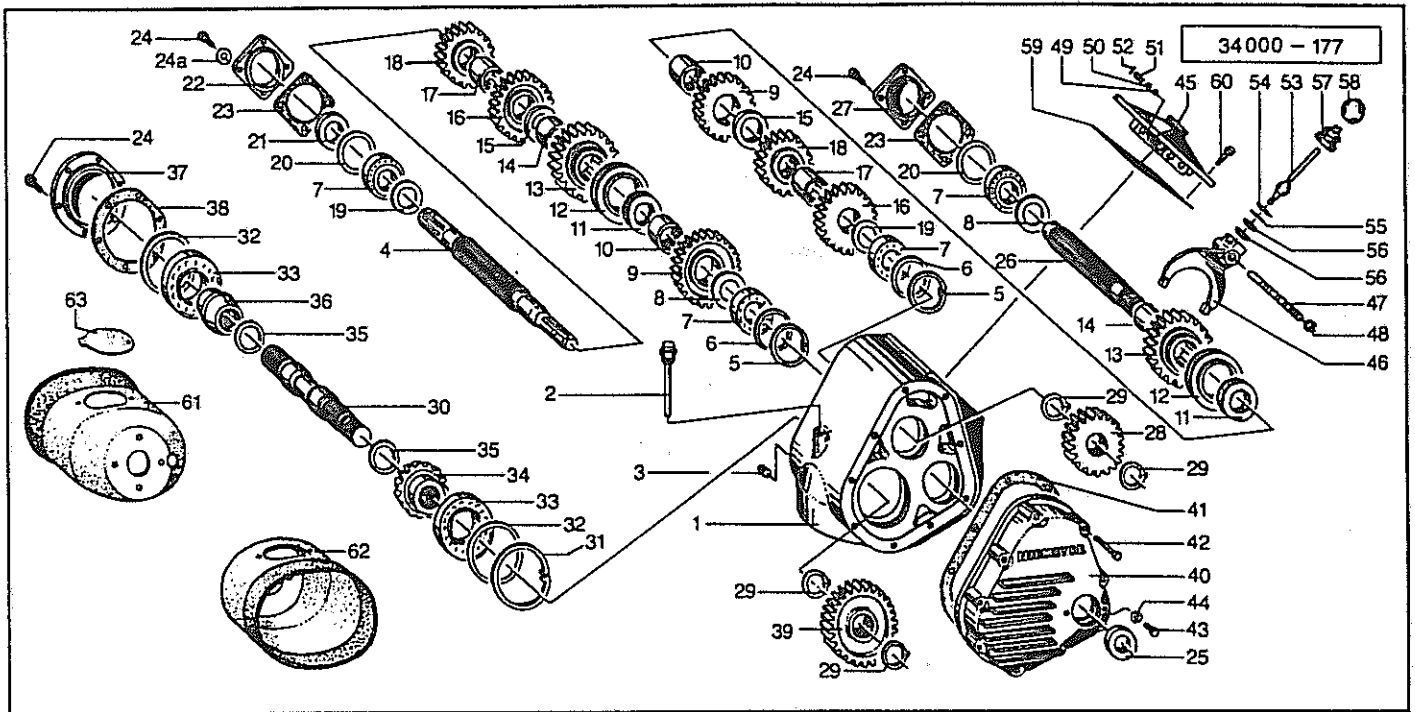
Description

Désignation

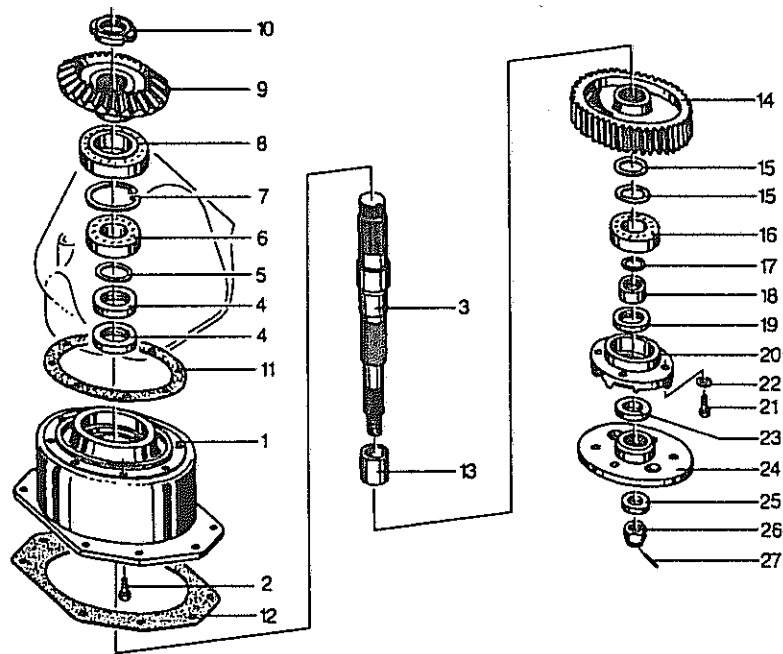
Benaming

KR 2530-Stein / KR 3030-Stein

1	034144 Flansch	Flange	Flasque	Flens	X13592
2	500789 Sechskantschraube	Hex. bolt	vis	Zeskante bout	M 12 x 40 DIN 933
3	510451 Sechskantmutter	Hex. nut	Ecrou	Zeskante moer	M 12 DIN 980 8
	bis Masch.-Nr. 5799	until Serial No.5799	jusqu'à n° 5799	tot serieno. 5799	
4	034429 Welle	Shaft	Arbre	As	
	bis Masch.-Nr. 5799	until Serial No.5799	jusqu'à n° 5799	tot serieno. 5799	
5	531534 Seegerring	Circlip	Jonc d'arrêt	Seegerring	A50x2 DIN471
	ab Masch.-Nr. 5800	from Serial No. 5800	à partir du n° 5800	vanaf serieno. 5800	
6	034468 Welle	Shaft	Arbre	As	
	ab Masch.-Nr. 5800	from Serial No. 5800	à partir du n° 5800	vanaf serieno. 5800	
7	034459 Scheibe	Washer	Rondelle	Schijf	
8	550103 Simmerring	Oil seal	Joint d'étanchéité	Keerring	BASL 60/80x10/12
9	541009 Kegelrollenlager	Taper roller bearing	Roulement a galets	Lager	30210
10	531653 Seegerring	Circlip	Jonc d'arrêt	Seegerring	J 90x3 DIN 472
11	541011 Kegelrollenlager	Taper roller bearing	Roulement a galets	Lager	30215 A
12	034052 Kegelrad	Pinion	Pignon conique	Tandwiel	Z=27 L= 78
13	520634 Sicherungsblech	Locking plate	Plaque-frein	Borgplaat	45x69x1,25 MB9
14	510734 Nutmutter	Grooved nut	Ecrou	Moer	M45x1,5 KM9 DIN1804
15	551229 Dichtung	Seal	Joint	Afdichting	290 x 210 x 0,5
15a	551230 Dichtung	Seal	Joint	Afdichting	290 x 210 x 0,75
16	551231 Dichtung	Seal	Joint	Afdichting	0,75
17	034053 Stirnrad	Gear	Pignon	Tandwiel	Z=47
18	034423 Distanz	Spacer	Entretoise	Verhogingstuk	
19	540262 Rillenkugellager	Grooved ball bearing	Roulement	Kogellager	6309
20	550530 O-Ring	O-Ring	Joint torique	O-Ring	OR 44x4
21	034055 Buchse	Bush	Bague	Bus	
22	034056 Flansch	Flange	Flasque	Flens	
23	500762 Sechskantschraube	Hex. bolt	vis	Zeskante bout	M 10x30 DIN 933
24	520577 Sicherungsring	Securing ring	Jonc d'arret	Borgring	VS 10
25	034057 Scheibe	Washer	Rondelle	Schijf	
26	034418 Träger	Bearer	Poutre	Drager	
27	034059 Scheibe	Washer	Rondelle	Schijf	
28	510642 Kronenmutter	Crown nut	Ecrou a couronne	Kroonmoer	M30x2 DIN935
29	530045 Spannstift	Tension pin	Goupille élastique	Spanstift	5x40 DIN 1481
35	034247 Konsole, links	Console, left	Console, gauche	Konsool, links	
36	034248 Konsole, rechts	Console, right	Console, droite	Konsool, rechts	

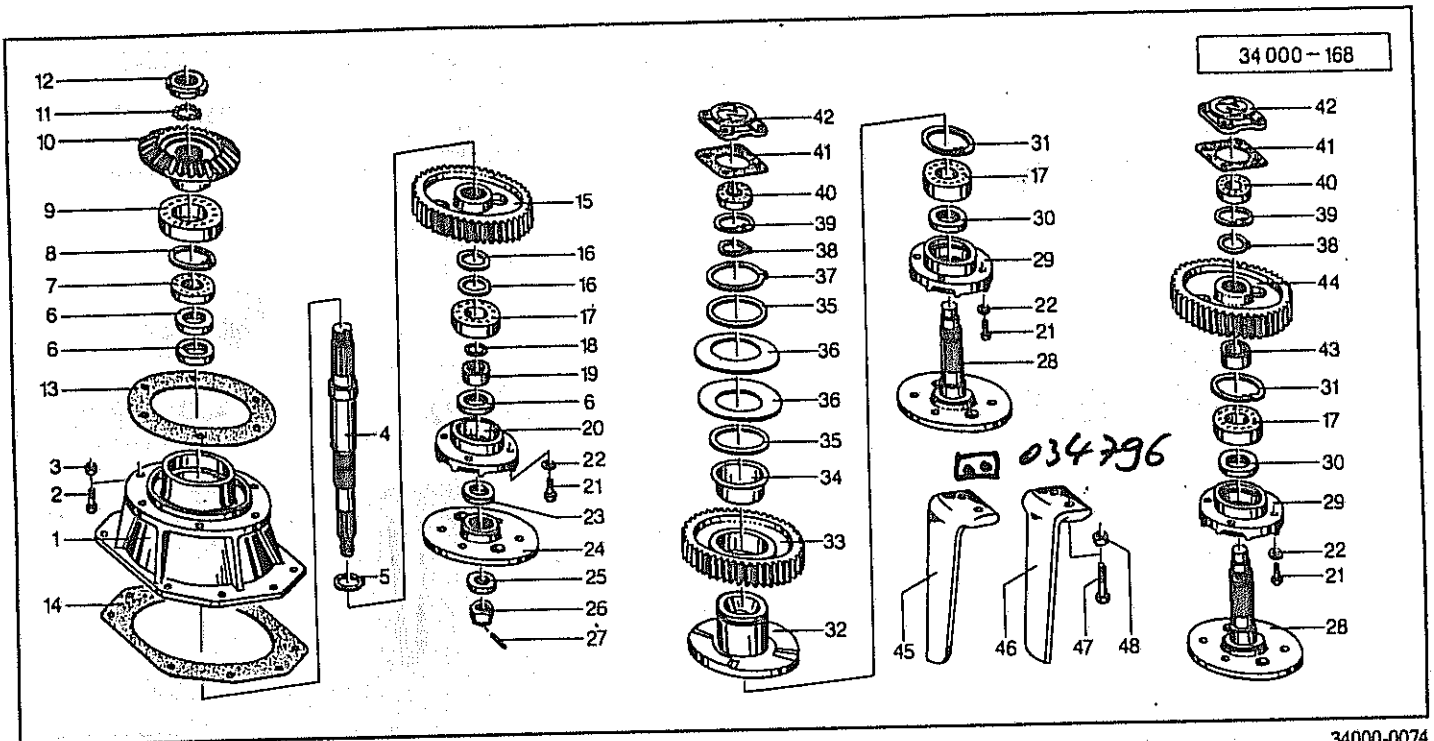


Pos.	Id-Nr.	Beschreibung	Description	Désignation	Benaming	
						34000-0077
45	034530	Deckel	Cover	Couvercle	Deksel	(917.041.01786)
46	034531	Schaltklau	Shift-claw	Griffe d'accouplement	Schakelklaw	(917.031.01087)
47	034532	Welle	Shaft	Arbre	As	(917.V02.01088)
48	531507	Seegerring	Circlip	Jonc d'arrêt	Seegerring	A16x1 DIN471
49	531533	Distanz	Spacer	Entretoise	Verhogingstuk	(917.V11.01092)
50	541617	Kugel	Ball	Boule	Kogel	5/16"
51	034541	Druckfeder	Compression spring	Ressort	Drukveer	(C90.80115)
52	530015	Spannstift	Tension pin	Goupille élastique	Spanstift	3x15 DIN1481
53	034534	Schalthebel	Shift-lever	Levier de commande	Schakelhendel	(917.V30.01613)
54	531617	Seegerring	Circlip	Jonc d'arrêt	Seegerring	J32x1,2 DIN472
55	560710	Teilerfeder	Spring washer	Rondelle beilleville	Schijf	31,7x20,4x0,4
56	034535	Lager	Bearing	Palier	Lager	(916.V33.010031)
57	034546	Schutz	Guard	Garant	Bescherming	(916.L51.01032)
58	570375	Kugelknopf	Ball head	Boule	Kogelkop	32
59	034540	Dichtung	Seal	Joint	Afdichting	
60	500762	Sechskantschraube	Hex. bolt	Vis	Zeskante bout	M 10x30 DIN 933
61	034375	Schutztopf	Protective lid	Protecteur	Kap	
62	034376	Schutztopf	Protective lid	Protecteur	Kap	
63	610746	Deckel	Cover	Couvercle	Deksel	



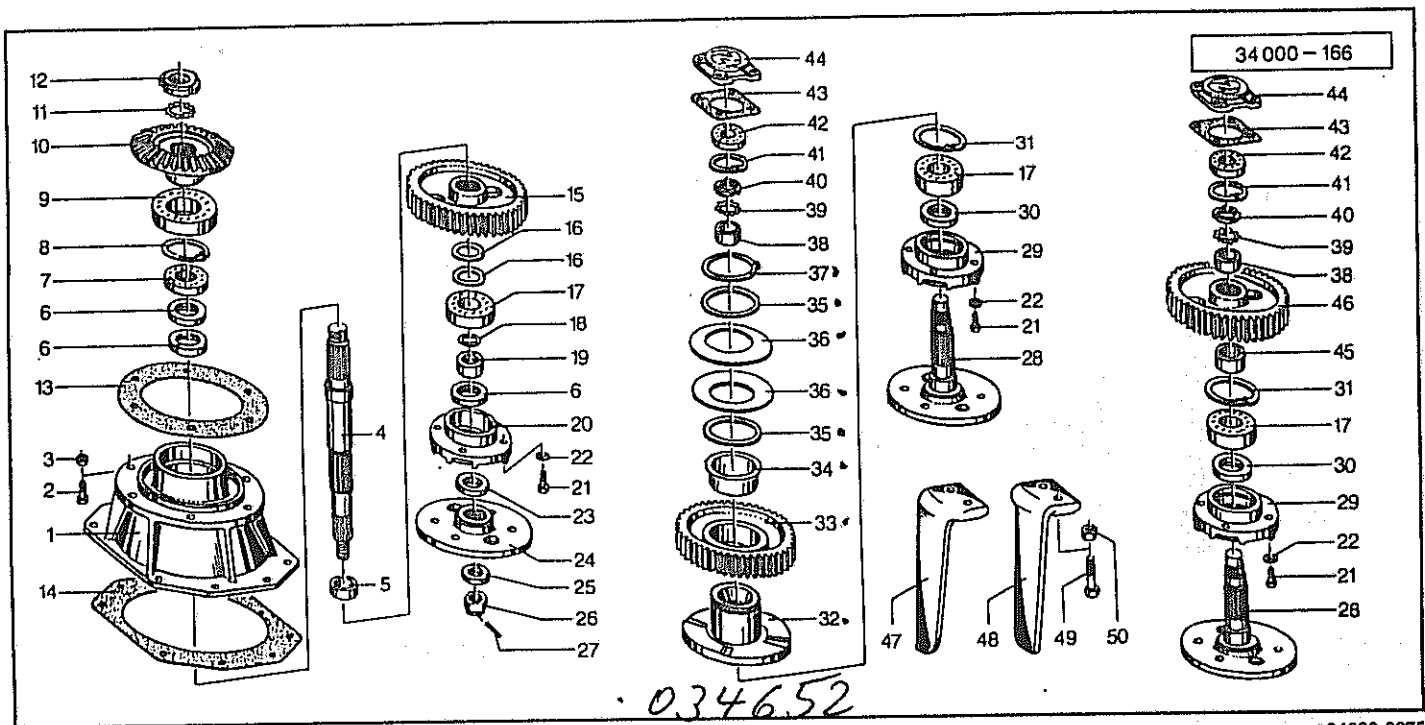
34000-00120

Pos.	Id-Nr.	Beschreibung	Description	Désignation	Benaming	
1	034378	Flansch	Flange	Flasque	Flens	X16368
2	500794	Sechskantschraube	Hex. bolt	Vis	Zeskante bout	M12x50 DIN933 8.8
3	034466	Welle	Shaft	Arbre	As	
4	550107	Simmerring	Oil seal	Joint d'étanchéité	Keerring	BA 65/90x10
5	520374	Paßscheibe	Adaptor washer	Rondelle de calage	Vulschijf	60/75x2 DIN988
6	541010	Kegelrollenlager	Taper roller bearing	Roulement a galets	Lager	30212
7	531660	Seegerring	Circlip	Jonc d'arrêt	Seegerring	J 110x4 DIN 472
8	541013	Kegelrollenlager	Taper roller bearing	Roulement a galets	Lager	30216
9	034536	Kegelrad	Pinion	Pignon conique	Tandwiel	Z=28 (917.R15.01683)
10	034542	Nutmutter	Grooved nut	Ecrou	Moer	M55x1,5 (A24.80346)
11	034543	Dichtung	Seal	Joint	Afdichting	
12	551231	Dichtung	Seal	Joint	Afdichting	
13	034467	Hülse	Bushing	Bague	Bus	0,75 KR 2520 Super/ KR 3020 Super
13a	034460	Hülse	Bushing	Bague	Bus	KR 4020 Super
14	034053	Stirnrad	Gear	Pignon	Tandwiel	Z=47 KR 2520 Super/ KR 3020 Super
14a	034146	Stirnrad	Gear	Pignon	Tandwiel	Z=47 KR 4020 Super
15	520354	PS-Scheibe	Adaptor washer	Rondelle de calage	Vulring	45/55x1 DIN 988
16	540262	Rillenkugellager	Grooved ball bearing	Roulement	Kogellager	6309
17	550530	O-Ring	O-Ring	Joint torique	O-Ring	OR 44x4
18	034055	Buchse	Bush	Bague	Bus	
19	550103	Simmerring	Oil seal	Joint d'étanchéité	Keerring	BASL 60/80x10/12
20	034056	Flansch	Flange	Flasque	Flens	
21	500762	Sechskantschraube	Hex. bolt	Vis	Zeskante bout	M 10x30 DIN 933
22	500577	Sicherungsring	Securing ring	Jonc d'arrêt	Borgring	VS10
23	034057	Scheibe	Washer	Rondelle	Schijf	
24	034418	Träger	Bearer	Poutre	Drager	
25	034059	Scheibe	Washer	Rondelle	Schijf	
26	510462	Sechskantmutter	Hex. nut	Ecrou	Zeskante moer	M24x1,5 DIN980 8
27	530045	Spannstift	Tension pin	Goupille élastique	Spanstift	5x40 DIN 1481



34000-0074

Pos.	Id-Nr.	Beschreibung	Description	Désignation	Benaming	
KR 4030-Stein						
		bis Masch.-Nr. 5799	until Serial No.5799	jusqu'à n° 5799	tot serieno. 5799	
1	034144	Flansch	Flange	Flasque	Flens	X13592
2	500789	Sechskantschraube	Hex. bolt	vis	Zeskante bout	M 12 x 40 DIN 933
3	510451	Sechskantmutter	Hex. nut	Ecrou	Zeskante moer	M 12 DIN 980 8
4	034429	Welle	Shaft	Arbre	As	
5	531534	Seegerring	Circlip	Jonc d'arrêt	Seegerring	A50x2 DIN471
6	550103	Simmerring	Oil seal	Joint d'étanchéité	Keerring	BASL 60/80x10/12
7	541009	Kegelrollenlager	Taper roller bearing	Roulement a galets	Lager	30210
8	531653	Seegerring	Circlip	Jonc d'arrêt	Seegerring	J 90x3 DIN 472
9	541011	Kegelrollenlager	Taper roller bearing	Roulement a galets	Lager	30215 A
10	034052	Kegelrad	Pinion	Pignon conique	Tandwiel	Z=27 L= 78
11	520634	Sicherungsblech	Locking plate	Plaque-frein	Borgplaat	45x69x1,25 MB9
12	510734	Nutmutter	Grooved nut	Ecrou	Moer	M45x1,5 KM9 DIN1804
13	551229	Dichtung	Seal	Joint	Afdichting	290 x 210 x 0,5
13a	551230	Dichtung	Seal	Joint	Afdichting	290 x 210 x 0,75
14	551231	Dichtung	Seal	Joint	Afdichting	0,75
15	034146	Stirnrad	Gear	Pignon	Tandwiel	Z=47
16	520472	Scheibe	Washer	Rondelle	Schijf	50/62x3 DIN 988
17	540262	Rillenkugellager	Grooved ball bearing	Roulement	Kogellager	6309
18	550530	O-Ring	O-Ring	Joint torique	O-Ring	OR 44x4
19	034055	Buchse	Bush	Bague	Bus	
20	034056	Flansch	Flange	Flasque	Flens	
21	500762	Sechskantschraube	Hex. bolt	vis	Zeskante bout	M 10x30 DIN 933
22	520577	Sicherungsring	Securing ring	Jonc d'arret	Borgring	VS 10
23	034057	Scheibe	Washer	Rondelle	Schijf	
24	034418	Träger	Bearer	Poutre	Drager	
25	034059	Scheibe	Washer	Rondelle	Schijf	
26	510642	Kronenmutter	Crown nut	Ecrou a couronne	Kroonmoer	M30x2 DIN935
27	530046	Spannstift	Tension pin	Goupille élastique	Spanstift	5x40 DIN 1481
28	034414	Träger	Bearer	Poutre	Drager	
29	034061	Flansch	Flange	Flasque	Flens	
30	550097	Simmerring	Oil seal	Joint d'étanchéité	Keerring	BAUD 55/80x10/8 3 SL
31	531657	Seegerring	Circlip	Jonc d'arrêt	Seegerring	J 100x3 DIN472
32	034399	Nabe	Hub	Moyeu	Naaf	
33	034401	Stirnrad	Gear	Pignon	Tandwiel	Z = 49
34	541768	Bundbuchse	Bush	Bague	Lagerbus	100/105/120x35
35	520485	Scheibe	Washer	Rondelle	Schijf	100/120x3,5 DIN988
36	560726	Tellerfeder	Spring washer	Rondelle belleville	Schijf	165/100,5x3,85
37	531554	Seegerring	Circlip	Jonc d'arrêt	Seegerring	A 100x4 DIN 471
38	531532	Seegerring	Circlip	Jonc d'arrêt	Seegerring	A45x2,5 SD DIN471
40	540255	Rillenkugellager	Grooved ball bearing	Roulement	Kogellager	6307 2 RSR
39	531650	Seegerring	Circlip	Jonc d'arrêt	Seegerring	J 80x2,5 DIN 472
41	551243	Dichtung	Seal	Joint	Afdichting	115 x 115 x 0,75
42	034413	Deckel	Cover	Couvercle	Deksel	034413 G
43	034419	Distanz	Spacer	Entretoise	Verhogingstuk	
44	034147	Stirnrad	Gear	Pignon	Tandwiel	L=40
45	034416	Zinken, rechts	Tine, right	Dent, droite	Tand, rechts	
46	034415	Zinken, links	Tine, left	Dent, gauche	Tand, links	
47	501263	Sechskantschraube	Hex. bolt	vis	Zeskante bout	M16x1,5x55DIN961 12.9
48	510545	Sechskantmutter	Hex. nut	Ecrou	Zeskante moer	M16x1,5 10



34000-0075

Pos. Id-Nr. Beschreibung

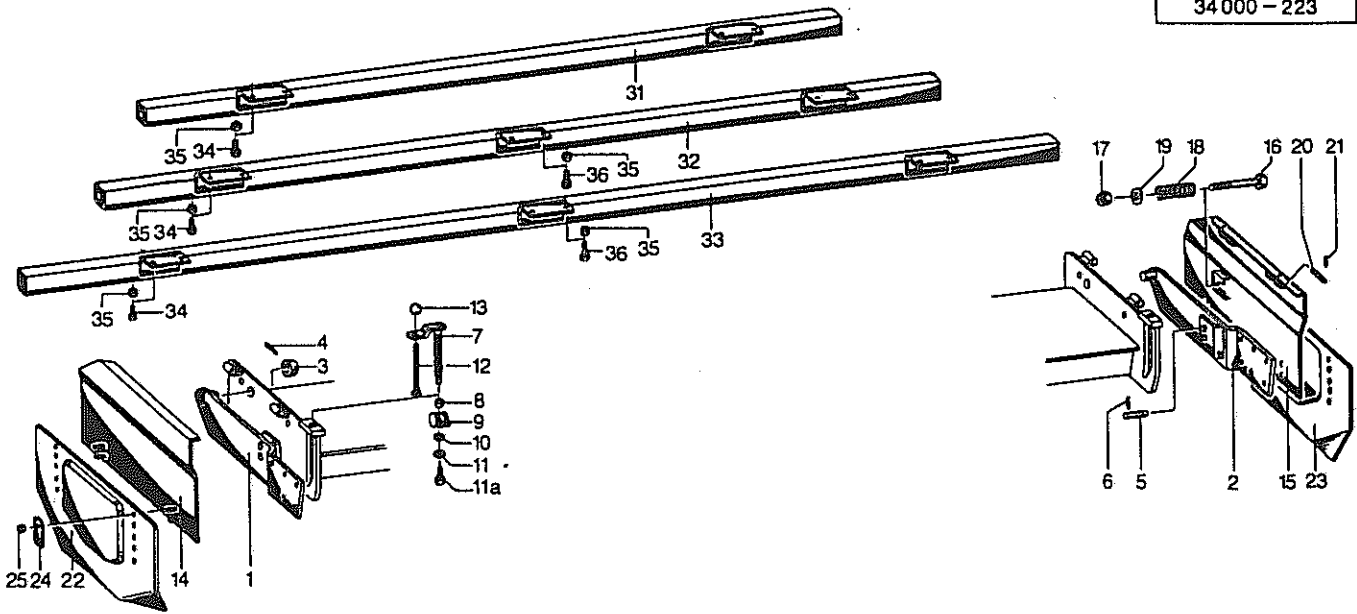
Description

Désignation

Benaming

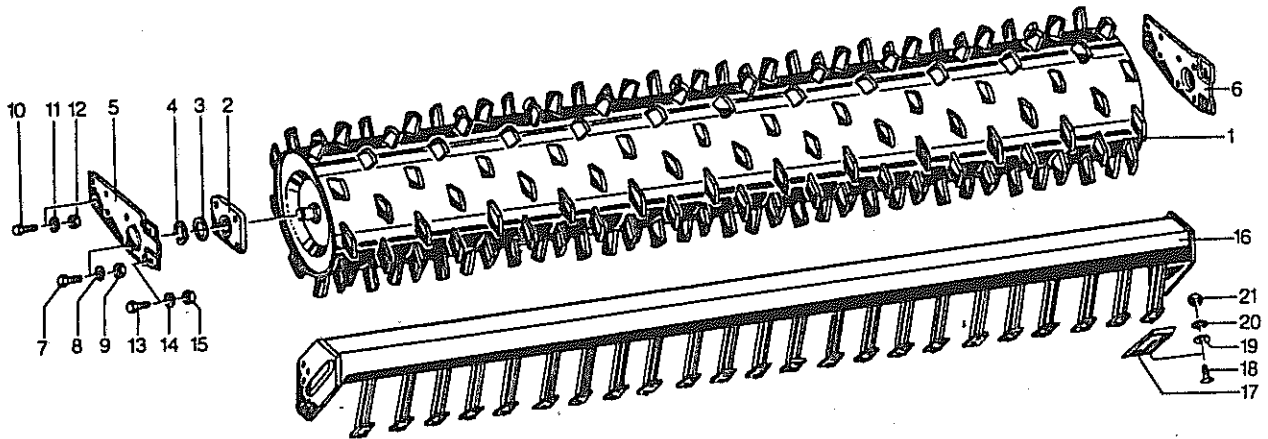
KR 4030-Stein

Pos.	Id-Nr.	Beschreibung	Description	Désignation	Benaming	
		ab Masch.-Nr. 5800	from Serial No. 5800	à partir du n° 5800	vanaf serieno. 5800	
1	034144	Flansch	Flange	Flasque	Flens	X13592
2	500789	Sechskantschraube	Hex. bolt	vis	Zeskante bout	M 12 x 40 DIN 933
3	510451	Sechskantmutter	Hex. nut	Ecrou	Zeskante moer	M 12 DIN 980 8
4	034468	Welle	Shaft	Arbre	As	
5	034459	Scheibe	Washer	Rondelle	Schijf	
6	550103	Simmerring	Oil seal	Joint d'étanchéité	Keerring	BASL 60/80x10/12
7	541009	KegeIrollenlager	Taper roller bearing	Roulement a galets	Lager	30210
8	531653	Seegerring	Circlip	Jonc d'arrêt	Seegerring	J 90x3 DIN 472
9	541011	KegeIrollenlager	Taper roller bearing	Roulement a galets	Lager	30215 A
10	034052	KegeIrad	Pinion	Pignon conique	Tandwiel	Z-27 L= 78
11	520634	Sicherungsblech	Locking plate	Plaque-frein	Borgplaat	45x69x1,25 MB9
12	510734	Nutmutter	Grooved nut	Ecrou	Moer	M45x1,5 KM9 DIN1804
13	551229	Dichtung	Seal	Joint	Afdichting	290 x 210 x 0,5
13a	551230	Dichtung	Seal	Joint	Afdichting	290 x 210 x 0,75
14	551231	Dichtung	Seal	Joint	Afdichting	0,75
15	034146	Stirnrad	Gear	Pignon	Tandwiel	Z=47
16	520472	Scheibe	Washer	Rondelle	Schijf	50/62x3 DIN 988
17	540262	Rillenkugellager	Grooved ball bearing	Roulement	Kogellager	6309
18	550530	O-Ring	O-Ring	Joint torique	O-Ring	OR 44x4
19	034055	Buchse	Bush	Bague	Bus	
20	034056	Flansch	Flange	Flasque	Flens	
21	500762	Sechskantschraube	Hex. bolt	vis	Zeskante bout	M 10x30 DIN 933
22	520577	Sicherungsring	Securing ring	Jonc d'arrêt	Borgring	VS 10
23	034057	Scheibe	Washer	Rondelle	Schijf	
24	034418	Träger	Bearer	Poutre	Drager	
25	034059	Scheibe	Washer	Rondelle	Schijf	
26	510642	Kronenmutter	Crown nut	Ecrou a couronne	Kroonmoer	M30x2 DIN935
27	530045	Spannstift	Tension pin	Goupille élastique	Spannstift	5x40 DIN 1481
28	034477	Träger	Bearer	Poutre	Drager	
29	034061	Flansch	Flange	Flasque	Flens	
30	550097	Simmerring	Oil seal	Joint d'étanchéité	Keerring	BAUD 55/80x10/8 3 SL
31	531657	Seegerring	Circlip	Jonc d'arrêt	Seegerring	J 100x3 DIN472
32	034399	Nabe	Hub	Moyeu	Naaf	
33	034401	Stirnrad	Gear	Pignon	Tandwiel	Z = 49
34	541768	Bundbuchse	Bush	Bague	Lagerbus	100/105/120x35
35	520485	Scheibe	Washer	Rondelle	Schijf	100/120x3,5 DIN988
36	560726	Tellerfeder	Spring washer	Rondelle belleville	Schijf	165/100,5x3,85
37	531554	Seegerring	Circlip	Jonc d'arrêt	Seegerring	A 100x4 DIN 471
38	034478	Hülse	Bushing	Bague	Bus	
39	520635	Sicherungsblech	Locking plate	Plaque-frein	Borgplaat	40x62x1,25 MB8
40	510737	Nutmutter	Grooved nut	Ecrou	Moer	M40x1,5 DIN1804 (KM8)
41	531650	Seegerring	Circlip	Jonc d'arrêt	Seegerring	J 80x2,5 DIN 472
42	540255	Rillenkugellager	Grooved ball bearing	Roulement	Kogellager	6307 2 RSR
43	551243	Dichtung	Seal	Joint	Afdichting	115 x 115 x 0,75
44	034413	Deckel	Cover	Couvercle	Deksel	034413 G
45	034419	Distanz	Spacer	Entretoise	Verhogingstuk	
46	034147	Stirnrad	Gear	Pignon	Tandwiel	L=40
47	034416	Zinken, rechts	Tine, right	Dent, droite	Tand, rechts	
48	034415	Zinken, links	Tine, left	Dent, gauche	Tand, links	
49	501263	Sechskantschraube	Hex. bolt	vis	Zeskante bout	M16x1,5x55DIN961 12.9
50	510545	Sechskantmutter	Hex. nut	Ecrou	Zeskante moer	M16x1,5 10

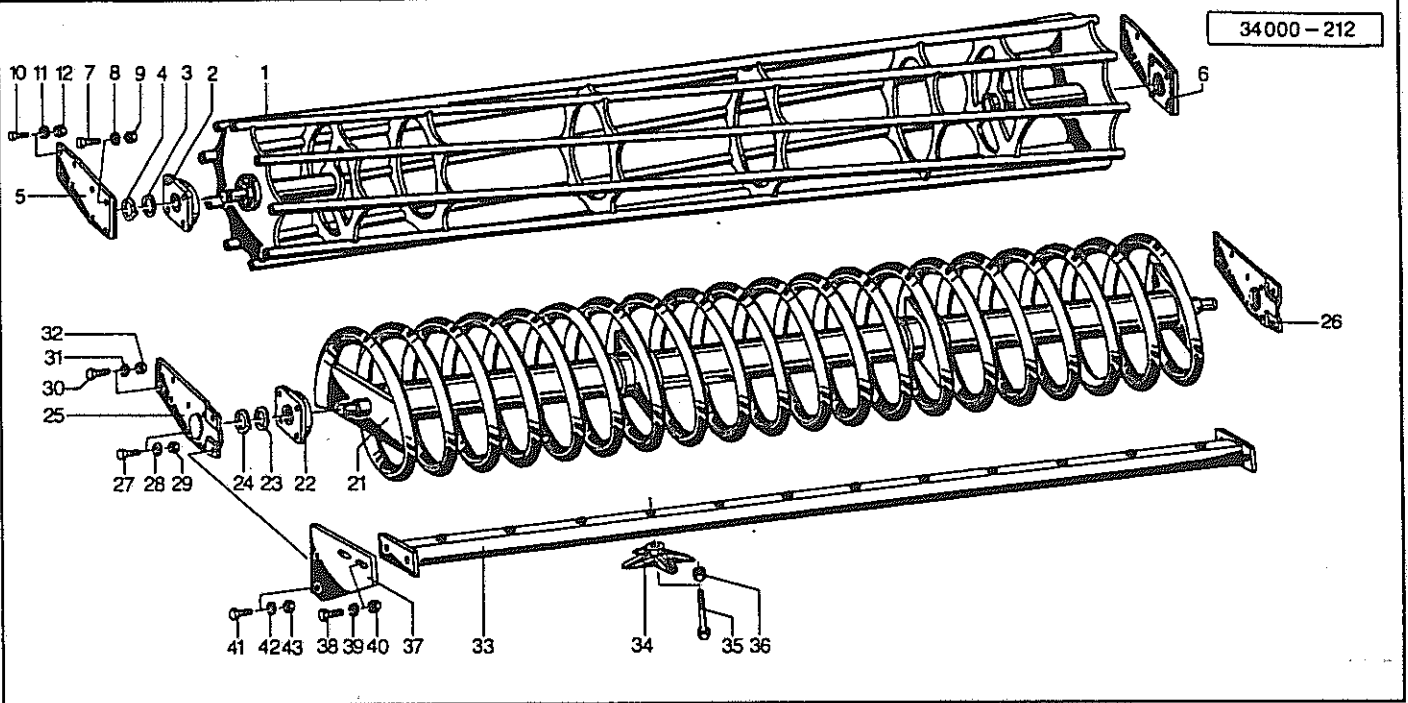


34000-00121

Pos.	Id-Nr.	Beschreibung	Description	Désignation	Benaming	
1	034555	Halter, links	Bracket, left	Support, gauche	Houder, links	
2	034556	Halter, rechts	Bracket, right	Support, droite	Houder, rechts	
3	034030	Stellring	Ring	Bague	Ring	
4	530096	Spannstift	Tension pin	Goupille élastique	Spannstift	8x50 DIN 1481
5	034364	Bolzen	Pin	Axe	Pennen	
6	530063	Spannstift	Tension pin	Goupille élastique	Spannstift	6x40 DIN1481 vz
7	034362	Kurbel	Crank handle	Manivelle de réglage	Spindel	
8	541763	Buchse	Bush	Bague	Bus	16/18x20
9	034354	Anschlag	Stop	Butée	Aanslag	034354 G
10	520036	Scheibe	Washer	Rondelle	Schijf	8,4/20x1,5
11	520575	Sicherungsring	Securing ring	Jonc d'arrêt	Borgring	VS8
11a	500741	Sechskantschraube	Hex. bolt	Vis	Zeskante bout	M 8x15 DIN 933 8.8
12	034363	Kurbelarm	Crank arm	Bras de Manivelle	Krukarm	
13	570385	Kugelknopf	Ball head	Boule	Kogelkop	21 C 4012 R
14	034369	Seitenteil, links	Side plate, left	Plaque latérale, g.	Zijplaat, links	
15	034370	Seitenteil, rechts	Side plate, right	Plaque latérale, dr.	Zijplaat, rechts	
16	500401	Sechskantschraube	Hex. bolt	Vis	Zeskante bout	H14x140 DIN 931
17	510458	Sechskantmutter	Hex. nut	Ecrou	Zeskante moer	M 14 DIN 980 8
18	560313	Druckfeder	Compression spring	Ressort	Drukveer	100x36x7
19	520101	Scheibe	Washer	Rondelle	Schijf	15/50x5 DIN 125
20	034368	Bolzen	Pin	Axe	Pennen	
21	530049	Spannstift	Tension pin	Goupille élastique	Spannstift	5x20 DIN 1481
22	034019	Prallblech, links	Deflection plate, L/H	Défecteur, gauche	Steun, links	
23	034018	Prallblech, rechts	Deflection plate, R/H	Défecteur, droite	Steun, rechts	
24	034020	Platte	Plate	Plaquette	Plaat	
25	510450	Sechskantmutter	Hex. nut	Ecrou	Zeskante moer	M 10 DIN 980 8
31	034448	Prallschiene	Breaker bar	Traverse	Zijbord	KR 2520 Super
32	034446	Prallschiene	Breaker bar	Traverse	Zijbord	KR 3020 Super
33	034447	Prallschiene	Breaker bar	Traverse	Zijbord	KR 4020 Super
34	500763	Sechskantschraube	Hex. bolt	Vis	Zeskante bout	M 10x35 DIN 933 8.
35	510512	Sechskantmutter	Hex. nut	Ecrou	Zeskante moer	M 10 DIN 985 8
36	500457	Sechskantschraube	Hex. bolt	Vis	Zeskante bout	M10x50 DIN931

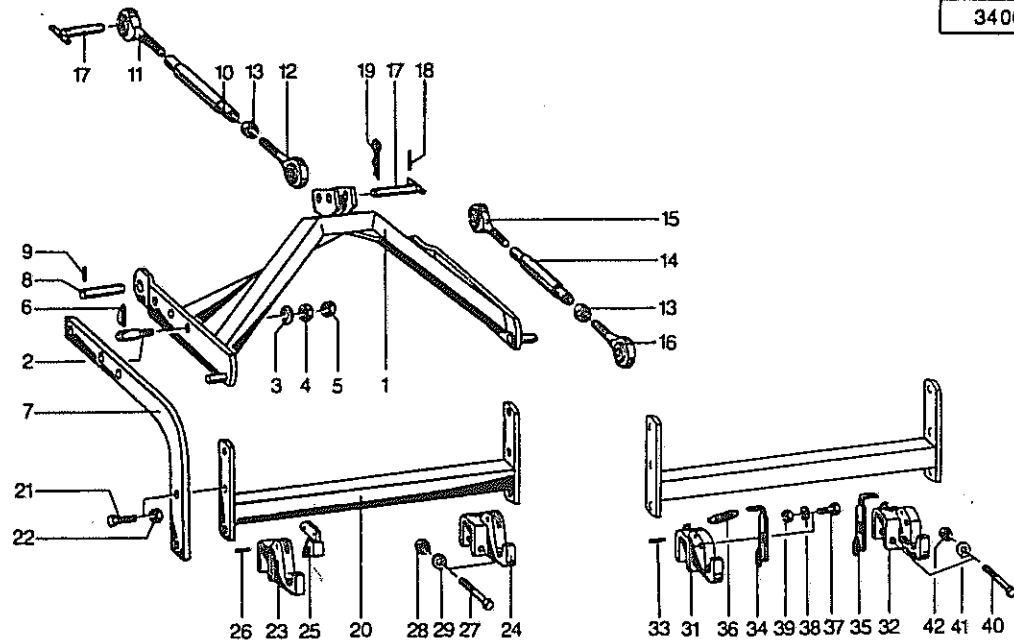


Pos.	Id-Nr.	Beschreibung	Description	Désignation	Benaming	
1	034482	Stachelwalze	Spiked roller	Rouleau hérisson	Puntrol	KR 3020 Super
1a	034573	Stachelwalze	Spiked roller	Rouleau hérisson	Puntrol	KR 2520 Super
1b	034574	Stachelwalze	Spiked roller	Rouleau hérisson	Puntrol	KR 4020 Super
2	541301	Flanschlager	Flange bearing	Palier	Flenslager	M-ULF 207 DI
3	520467	Scheibe	Washer	Rondelle	Schijf	35/45x2,5 DIN 988
4	531524	Seegerring	Circlip	Jonc d'arrêt	Seegerring	A35x1,5 DIN472
5	034359	Platte, links	Plate, left	Plaquette, gauche	Plaat, links	
6	034358	Platte, rechts	Plate, right	Plaquette, droite	Plaat, rechts	
7	500485	Sechskantschraube	Hex. bolt	Vis	Zeskante bout	M 12x60 DIN 931 8.
8	520578	Sicherungsring	Securing ring	Jonc d'arrêt	Borgring	VS12
9	510451	Sechskantmutter	Hex. nut	Ecrou	Zeskante moer	M 12 DIN 980 8
10	500811	Sechskantschraube	Hex. bolt	Vis	Zeskante bout	M 14x40 DIN 933 8.
11	520587	Sicherungsring	Securing ring	Jonc d'arrêt	Borgring	VS 14
12	510458	Sechskantmutter	Hex. nut	Ecrou	Zeskante moer	M 14 DIN 980 8
13	500822	Sechskantschraube	Hex. bolt	Vis	Zeskante bout	M 16x40 DIN 933 8.
14	520580	Sicherungsring	Securing ring	Jonc d'arrêt	Borgring	VS 16
15	510452	Sechskantmutter	Hex. nut	Ecrou	Zeskante moer	M 16 DIN 980 8
16	034570	Abstreiferbalken	Scraper bar	Bati racloir	Balk voor schrapers	KR 3020 Super
16a	034571	Abstreiferbalken	Scraper bar	Bati racloir	Balk voor schrapers	KR 2520 Super
16b	034572	Abstreiferbalken	Scraper bar	Bati racloir	Balk voor schrapers	KR 4020 Super
17	034575	Abstreifer	Scraper ring	Joint racleur	Afstrijker	
18	502651	Flachrundschrabe	Panhead bolt	Vis	Boutje	M 10x25 DIN 603
19	520050	Scheibe	Washer	Rondelle	Schijf	10,5/28x2
20	520577	Sicherungsring	Securing ring	Jonc d'arrêt	Borgring	VS 10
21	510225	Sechskantmutter	Hex. nut	Ecrou	Zeskante moer	M 10 DIN 934 8



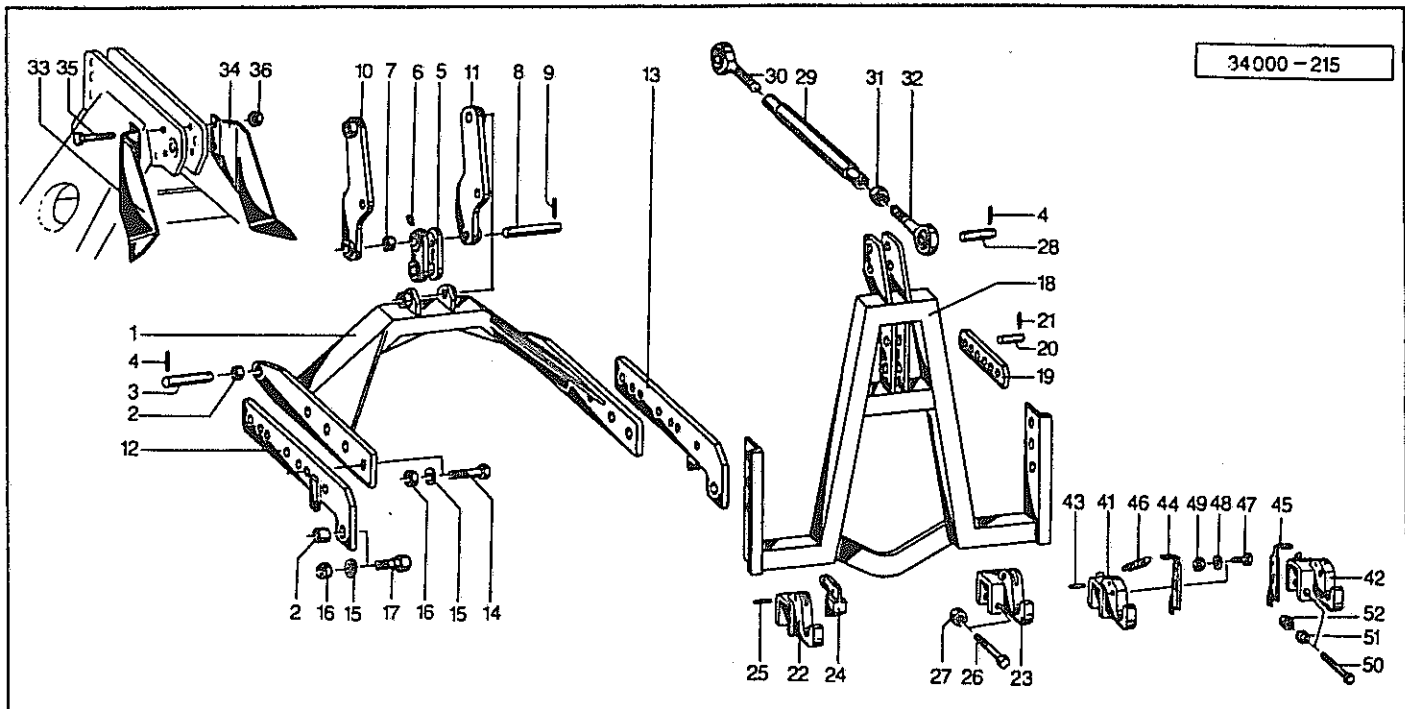
34000-00123

Pos.	Id-Nr.	Beschreibung	Description	Désignation	Benaming	
1	034032	Nivellierwalze	Crumbler Roller	Rouleau	Wals	KR 3020 Super
1a	034031	Nivellierwalze	Crumbler Roller	Rouleau	Wals	KR 2520 Super
1b	034148	Nivellierwalze	Crumbler Roller	Rouleau	Wals	KR 4020 Super
2	541301	Flanschlager	Flange bearing	Palier	Flenslager	M-ULF 207 DI
3	520467	Scheibe	Washer	Rondelle	Schijf	35/45x2,5 DIN 988
4	531524	Seegerring	Circlip	Jonc d'arrêt	Seegerring	A35x1,5 DIN472
5	034245	Platte, links	Plate, left	Plaquette, gauche	Plaat, links	
6	034246	Platte, rechts	Plate, right	Plaquette, droite	Plaat, rechts	
7	500485	Sechskantschraube	Hex. bolt	Vis	Zeskante bout	M 12x60 DIN 931 8.
8	520578	Sicherungsring	Securing ring	Jonc d'arret	Borgring	VS12
9	510451	Sechskantmutter	Hex. nut	Ecrou	Zeskante moer	M 12 DIN 980 8
10	500811	Sechskantschraube	Hex. bolt	Vis	Zeskante bout	M 14x40 DIN 933 8.
11	520587	Sicherungsring	Securing ring	Jonc d'arret	Borgring	VS 14
12	510458	Sechskantmutter	Hex. nut	Ecrou	Zeskante moer	M 14 DIN 980 8
21	034623	Flexicoil-Walze	Flexicoil Roller	Rouleau Flexicoil	Flexicoil Wals	KR 3020 Super
21a	034624	Flexicoil-Walze	Flexicoil Roller	Rouleau Flexicoil	Flexicoil Wals	KR 2520 Super
21b	034625	Flexicoil-Walze	Flexicoil Roller	Rouleau Flexicoil	Flexicoil Wals	KR 4020 Super
22	541301	Flanschlager	Flange bearing	Palier	Flenslager	M-ULF 207 DI
23	520467	Scheibe	Washer	Rondelle	Schijf	35/45x2,5 DIN 988
24	531524	Seegerring	Circlip	Jonc d'arrêt	Seegerring	A35x1,5 DIN472
25	034359	Platte, links	Plate, left	Plaquette, gauche	Plaat, links	
26	034358	Platte, rechts	Plate, right	Plaquette, droite	Plaat, rechts	
27	500485	Sechskantschraube	Hex. bolt	Vis	Zeskante bout	M 12x60 DIN 931 8.
28	520578	Sicherungsring	Securing ring	Jonc d'arret	Borgring	VS12
29	510451	Sechskantmutter	Hex. nut	Ecrou	Zeskante moer	M 12 DIN 980 8
30	500811	Sechskantschraube	Hex. bolt	Vis	Zeskante bout	M 14x40 DIN 933 8.
31	520587	Sicherungsring	Securing ring	Jonc d'arret	Borgring	VS 14
32	510458	Sechskantmutter	Hex. nut	Ecrou	Zeskante moer	M 14 DIN 980 8
33	034626	Abstreiferbalken	Scraper bar	Bati racloir	Balk voor schrapers	KR 3020 Super
33a	034627	Abstreiferbalken	Scraper bar	Bati racloir	Balk voor schrapers	KR 2520 Super
33b	034628	Abstreiferbalken	Scraper bar	Bati racloir	Balk voor schrapers	KR 4020 Super
34	600542	Abstreifer	Scraper ring	Joint racleur	Afstrijker	
35	500827	Sechskantschraube	Hex. bolt	Vis	Zeskante bout	M16x120 DIN933 8.8
36	510452	Sechskantmutter	Hex. nut	Ecrou	Zeskante moer	M 16 DIN 980 8
37	034629	Halter	Bracket	Support	Houder	
38	500790	Sechskantschraube	Hex. bolt	Vis	Zeskante bout	M 12x40 DIN 933 8.
39	520085	Scheibe	Washer	Rondelle	Schijf	13/25x3 CADM vz
40	510451	Sechskantmutter	Hex. nut	Ecrou	Zeskante moer	M 12 DIN 980 8
41	500822	Sechskantschraube	Hex. bolt	Vis	Zeskante bout	M 16x40 DIN 933 8.
42	520580	Sicherungsring	Securing ring	Jonc d'arret	Borgring	VS 16
43	510452	Sechskantmutter	Hex. nut	Ecrou	Zeskante moer	M 16 DIN 980 8



Pos.	Id-Nr.	Beschreibung	Description	Désignation	Benaming	
1	034157	Zwischenbock	Linkage frame	Tete d'attelage	Tussenbok	
2	034158	Bolzen	Pin	Axe	Pennen	
3	520190	Scheibe	Washer	Rondelle	Schijf	26/40x2,5 VZ
4	510283	Sechskantmutter	Hex. nut	Ecrou	Zeskante moer	M 24x1,5 DIN 934 8
5	510367	Sechskantmutter	Hex. nut	Ecrou	Zeskante moer	M 24x1,5 DIN 936 8
6	570244	Klappstecker	Linch pin	Attache rapide	Borgpen	10 DIN 11023
7	034159	Tragarm	Bearing arm	Support de tole	Arm	
8	034070	Bolzen	Pin	Axe	Pennen	
9	530062	Spannstift	Tension pin	Goupille élastique	Spanstift	6x40 DIN 1481
10	590021	Spannhülse	Tension pin	Goupille élastique	Spanstift	M30x330
11	590139	Gelenkauge	Pivot eye	Vis à rotule	Scharnieroog	M30Lx215
12	590140	Gelenkauge	Pivot eye	Vis à rotule	Scharnieroog	M30x215
13	510323	Sechskantmutter	Hex. nut	Ecrou	Zeskante moer	M 30 DIN 936 8
13a	590206	Oberlenker	Top link	Bras	Topstang	Pos.10-13 Nr 25.6007
14	590022	Spannhülse	Tension pin	Goupille élastique	Spanstift	M30x280
15	590149	Gelenkauge	Pivot eye	Vis à rotule	Scharnieroog	M30Lx190
16	590150	Gelenkauge	Pivot eye	Vis à rotule	Scharnieroog	M30x190
16a	590207	Oberlenker	Top link	Bras	Topstang	Pos.13-16 Nr 25.6005
17	011943	Bolzen	Pin	Axe	Pennen	
18	530063	Spannstift	Tension pin	Goupille élastique	Spanstift	6x40 DIN1481 vz
19	570227	Federstecker	Spring clip	Goupille beta	Borgclip	5 DIN 11024
20	034160	Strebe	Strut	Traverse	Tussenbalk	
21	500512	Sechskantschraube	Hex. bolt	Vis	Zeskante bout	M16x60 DIN931 10.9
22	510452	Sechskantmutter	Hex. nut	Ecrou	Zeskante moer	M 16 DIN 980 8
23	034329	Fanghaken, links	Catch, links	Crochet, gauche	Vang Haak, links	
24	034330	Fanghaken, rechts	Catch, right	Crochet, droite	Vang Haak, rechts	
25	034387	Riegel	Catch	Verrou	Vergrendeling	
26	530090	Spannstift	Tension pin	Goupille élastique	Spanstift	8x30 DIN 1481
27	500497	Sechskantschraube	Hex. bolt	Vis	Zeskante bout	M 12x120 DIN 931 8.
28	510451	Sechskantmutter	Hex. nut	Ecrou	Zeskante moer	M 12 DIN 980 8
29	520073	Scheibe	Washer	Rondelle	Schijf	13/24 x 1,5
31	034507	Fanghaken, links	Catch, links	Crochet, gauche	Vang Haak, links	
32	034506	Fanghaken, rechts	Catch, right	Crochet, droite	Vang Haak, rechts	
33	530043	Spannstift	Tension pin	Goupille élastique	Spanstift	5x32 DIN 1481
34	034505	Riegel, links	Catch, left	Verrou, gauche	Vergrendeling, links	
35	034618	Riegel, rechts	Catch, right	Verrou, droite	Vergrendeling, rechts	
36	560015	Zugfeder	Tension spring	Ressort	Trekveer	58,8x14,5x2 90G
37	500765	Sechskantschraube	Hex. bolt	Vis	Zeskante bout	M10x50 DIN933
38	520049	Scheibe	Washer	Rondelle	Schijf	10,5/21x2 DIN 125
39	510450	Sechskantmutter	Hex. nut	Ecrou	Zeskante moer	M 10 DIN 980 8
40	500495	Sechskantschraube	Hex. bolt	Vis	Zeskante bout	M 12x95 DIN 931 8.8
41	520073	Scheibe	Washer	Rondelle	Schijf	13/24 x 1,5
42	510451	Sechskantmutter	Hex. nut	Ecrou	Zeskante moer	M 12 DIN 980 8

34000-00113



Pos. Id-Nr. Beschreibung

Description

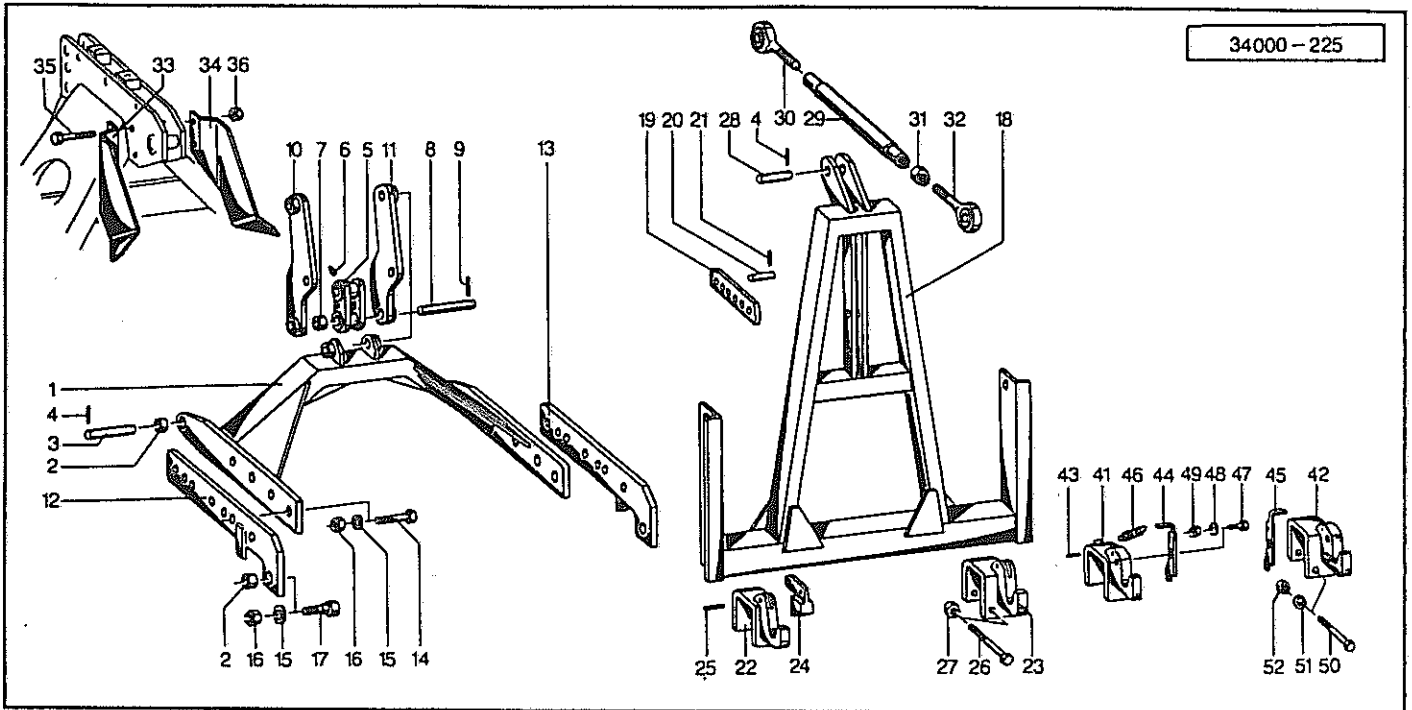
Désignation

Benaming

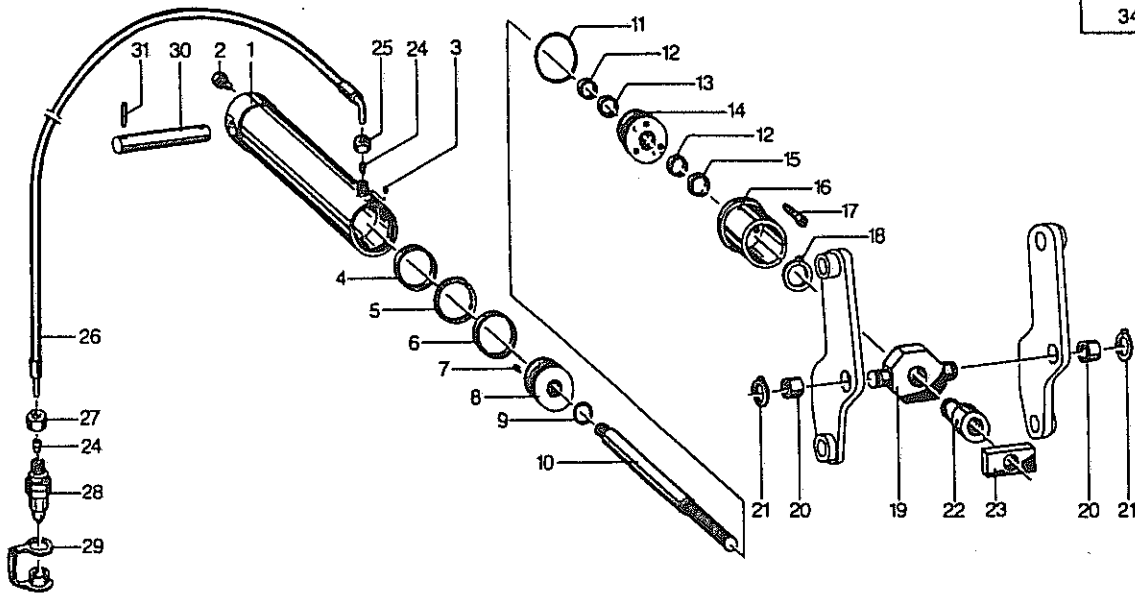
34000-00114

KR 2520-Super / KR 3020-Super

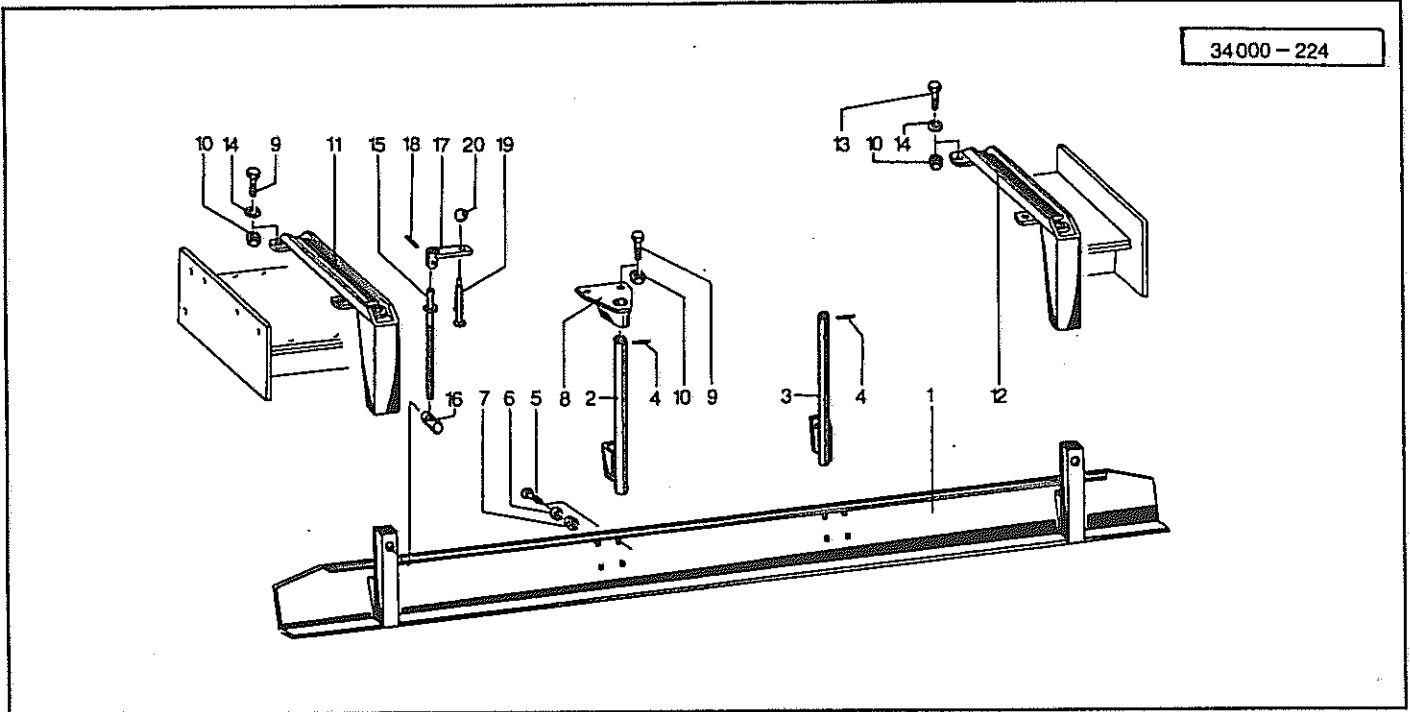
1	034161	Zwischenbock	Linkage frame	Tete d'attelage	Tussenbok	
2	541742	Buchse	Bush	Bague	Bus	DU MB 2820
3	034070	Bolzen	Pin	Axe	Pennen	
4	530062	Spannstift	Tension pin	Goupille élastique	Spannstift	6x40 DIN 1481
5	034162	Gelenk	Joint	Chape	Scharnier	
6	570265	Schmiernippel	Grease nipple	Graisneur	Smeernippel	H1S 8x1
7	541743	Buchse	Bush	Bague	Bus	DU MB 2515
8	034163	Bolzen	Pin	Axe	Pennen	
9	530094	Spannstift	Tension pin	Goupille élastique	Spannstift	8x40 DIN 1481
10	034165	Arm, links	Arm, L	Abre, g.	Arm, L	
11	034164	Arm, rechts	Arm, R	Abre, dr.	Arm, R	
12	034339	Träger, links	Flange tube L/H	Trompette, gauche	Drager, links	
13	034340	Träger, rechts	Flange tube R/H	Trompette, droite	Drager, rechts	
14	501057	Sechskantschraube	Hex. bolt	Vis	Zeskante bout	M24x1,5x65DIN960 10.
15	520190	Scheibe	Washer	Rondelle	Schijf	26/40x2,5 VZ
16	510462	Sechskantmutter	Hex. nut	Ecrou	Zeskante moer	M24x1,5 DIN980 8
17	034178	Lagerzapfen	Bearing pin	Axe	Lagertap	
18	034179	Anschluß	Connection	Raccord	Aansluiting	
19	034180	Halter	Bracket	Support	Houder	
20	034181	Bolzen	Pin	Axe	Pennen	
21	530045	Spannstift	Tension pin	Goupille élastique	Spannstift	5x40 DIN 1481
22	034333	Fanghaken, links	Catch, links	Crochet, gauche	Vang Haak, links	
23	034332	Fanghaken, rechts	Catch, right	Crochet, droite	Vang Haak, rechts	
24	034387	Riegel	Catch	Verrou	Vergrendeling	
25	530090	Spannstift	Tension pin	Goupille élastique	Spannstift	8x30 DIN 1481
26	500497	Sechskantschraube	Hex. bolt	Vis	Zeskante bout	M 12x120 DIN 931 8.
27	510451	Sechskantmutter	Hex. nut	Ecrou	Zeskante moer	M 12 DIN 980 8
28	034182	Bolzen	Pin	Axe	Pennen	
29	590023	Spannhülse	Tension pin	Goupille élastique	Spannstift	M 30x640 NR 45.8
30	590147	Gelenkauge	Pivot eye	Vis à rotule	Scharnieroog	M30 Lx260 25.4
31	510323	Sechskantmutter	Hex. nut	Ecrou	Zeskante moer	M 30- DIN 936 8
32	590148	Gelenkauge	Pivot eye	Vis à rotule	Scharnieroog	M30x260 25.4
33	034213	Schutzblech, links	Safety cover, left	Garant, gauche	Beschermplaat, links	
34	034212	Schutzblech, rechts	Safety cover, right	Garant, droite	Beschermplaat, rechts	
35	500450	Sechskantschraube	Hex. bolt	Vis	Zeskante bout	M 8x100 DIN 931
36	510457	Sechskantmutter	Hex. nut	Ecrou	Zeskante moer	M 8 DIN 980 8
41	034507	Fanghaken, links	Catch, links	Crochet, gauche	Vang Haak, links	
42	034506	Fanghaken, rechts	Catch, right	Crochet, droite	Vang Haak, rechts	
43	530043	Spannstift	Tension pin	Goupille élastique	Spannstift	5x32 DIN 1481
44	034505	Riegel, links	Catch, left	Verrou, gauche	Vergrendeling, links	
45	034618	Riegel, rechts	Catch, right	Verrou, droite	Vergrendeling, rechts	
46	560015	Zugfeder	Tension spring	Ressort	Trekveer	58,8x14,5x2 90G
47	500765	Sechskantschraube	Hex. bolt	Vis	Zeskante bout	M10x50 DIN933
48	520049	Scheibe	Washer	Rondelle	Schijf	10,5/21x2 DIN 125
49	510450	Sechskantmutter	Hex. nut	Ecrou	Zeskante moer	M 10 DIN 980 8
50	500495	Sechskantschraube	Hex. bolt	Vis	Zeskante bout	M 12x95 DIN 931 8.8
51	520073	Scheibe	Washer	Rondelle	Schijf	13/24 x 1,5
52	510451	Sechskantmutter	Hex. nut	Ecrou	Zeskante moer	M 12 DIN 980 8



Pos.	Id-Nr.	Beschreibung	Description	Désignation	Benaming	
KR 4020-Super						
1	034161	Zwischenbock	Linkage frame	Tete d'attelage	Tussenbok	
2	541742	Buchse	Bush	Bague	Bus	DU MB 2820
3	034070	Bolzen	Pin	Axe	Pennen	
4	530062	Spannstift	Tension pin	Goupille élastique	Spanstift	6x40 DIN 1481
5	034162	Gelenk	Joint	Chape	Scharnier	
6	570265	Schmiernippel	Grease nipple	Graisseur	Smeernippel	H1S 8x1
7	541743	Buchse	Bush	Bague	Bus	DU MB 2515
8	034163	Bolzen	Pin	Axe	Pennen	
9	530094	Spannstift	Tension pin	Goupille élastique	Spanstift	8x40 DIN 1481
10	034165	Arm, links	Arm, L	Abre, g.	Arm, L	
11	034164	Arm, rechts	Arm, R	Abre, dr.	Arm, R	
12	034339	Träger, links	Flange tube L/H	Trompette, gauche	Drager, links	
13	034340	Träger, rechts	Flange tube R/H	Trompette, droite	Drager, rechts	
14	501057	Sechskantschraube	Hex. bolt	Vis	Zeskante bout	M24x1,5x65DIN960 10.
15	520190	Scheibe	Washer	Rondelle	Schijf	26/40x2,5 VZ
16	510462	Sechskantmutter	Hex. nut	Ecrou	Zeskante moer	M24x1,5 DIN980 8
17	034178	Lagerzapfen	Bearing pin	Axe	Lagertap	
18	030636	Dreipunktanschluß	Threepoint-connection	Tete d'attelage	Driepuntsbok	
19	034180	Halter	Bracket	Support	Houder	
20	034181	Bolzen	Pin	Axe	Pennen	
21	530045	Spannstift	Tension pin	Goupille élastique	Spanstift	5x40 DIN 1481
22	034333	Fanghaken, links	Catch, links	Crochet, gauche	Vang Haak, links	
23	034332	Fanghaken, rechts	Catch, right	Crochet, droite	Vang Haak, rechts	
24	034387	Riegel	Catch	Verrou	Vergrendeling	
25	530090	Spannstift	Tension pin	Goupille élastique	Spanstift	8x30 DIN 1481
26	500497	Sechskantschraube	Hex. bolt	Vis	Zeskante bout	M 12x120 DIN 931 8.
27	510451	Sechskantmutter	Hex. nut	Ecrou	Zeskante moer	M 12 DIN 980 8
28	034182	Bolzen	Pin	Axe	Pennen	
29	590023	Spannhülse	Tension pin	Goupille élastique	Spanstift	M 30x640 NR 45.8
30	590147	Gelenkauge	Pivot eye	Vis à rotule	Scharnieroog	M30 Lx260 25.4
31	510323	Sechskantmutter	Hex. nut	Ecrou	Zeskante moer	M 30 DIN 936 8
32	590148	Gelenkauge	Pivot eye	Vis à rotule	Scharnieroog	M30x260 25.4
33	034213	Schutzblech, links	Safety cover, left	Garant, gauche	Beschermplaat, links	
34	034212	Schutzblech, rechts	Safety cover, right	Garant, droite	Beschermplaat, rechts	
35	500450	Sechskantschraube	Hex. bolt	Vis	Zeskante bout	M 8x100 DIN 931
36	510457	Sechskantmutter	Hex. nut	Ecrou	Zeskante moer	M 8 DIN 980 8
41	034617	Fanghaken, links	Catch, links	Crochet, gauche	Vang Haak, links	
42	034620	Fanghaken, rechts	Catch, right	Crochet, droite	Vang Haak, rechts	
43	530043	Spannstift	Tension pin	Goupille élastique	Spanstift	5x32 DIN 1481
44	034505	Riegel, links	Catch, left	Verrou, gauche	Vergrendeling, links	
45	034618	Riegel, rechts	Catch, right	Verrou, droite	Vergrendeling, rechts	
46	560015	Zugfeder	Tension spring	Ressort	Trekveer	58,8x14,5x2 90G
47	500765	Sechskantschraube	Hex. bolt	Vis	Zeskante bout	M10x50 DIN933
48	520049	Scheibe	Washer	Rondelle	Schijf	10,5/21x2 DIN 125
49	510450	Sechskantmutter	Hex. nut	Ecrou	Zeskante moer	M 10 DIN 980 8
50	500497	Sechskantschraube	Hex. bolt	Vis	Zeskante bout	M 12x120 DIN 931 8.
51	520073	Scheibe	Washer	Rondelle	Schijf	13/24 x 1,5
52	510451	Sechskantmutter	Hex. nut	Ecrou	Zeskante moer	M 12 DIN 980 8

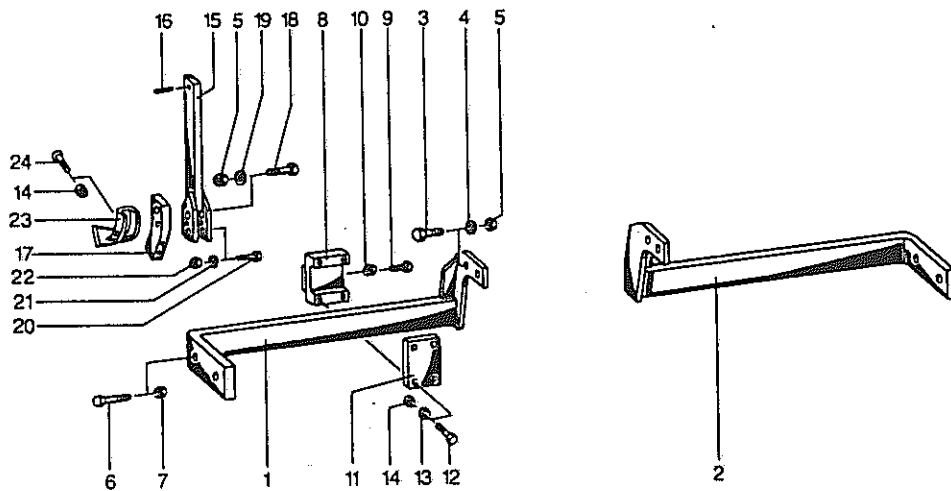


Pos.	Id-Nr.	Beschreibung	Description	Désignation	Benaming	
1	035154	Zylinderrohr	Cylinder tube	Corps de vérin	Cylinderbuis	
2	570327	Entlüftungsfilter	Air-Valve-Filter	Reniflard	Ondluchtingsfilter	M 10x1 1019-01-00
3	503571	Gewindestift	Set screw	Tige fileté	draadstang	M6x6 DIN914
4	551087	Führungsring	Guide ring	Bague de guidage	Leiding ring	90-84-12,8
5	550922	Filzring	Felt ring	Joint feutre	Viltring	91x77x5
6	550782	Nutring	Grooved ring	Joint	Borgring	90-80-10
6	550782	Nutring	Grooved ring	Joint	Borgring	90-80-10
7	503572	Gewindestift	Set screw	Tige fileté	draadstang	M6x8 DIN914
8	035155	Kolben	Piston	Piston	Zuiger	
9	550534	O-Ring	O-Ring	Joint torique	O-Ring	35x3
10	035156	Kolbenstange	Piston rod	Tige de piston	Zuigerstang	
11	550579	O-Ring	O-Ring	Joint torique	O-Ring	82x4
12	551088	Führungsring	Guide ring	Bague de guidage	Leiding ring	35-39-9,6
13	550783	Nutring	Grooved ring	Joint	Borgring	35-43-6
14	035157	Führungsmutter	Guide nut	Ecrou de guidage	Leiding moer	
15	550863	Abstreifer	Scraper ring	Joint racleur	Afstrijker	35-43-5/7
16	034170	Anschlag	Stop	Butée	Aanslag	
17	501651	Zylinderschraube	Cylindrical bolt	Vis cylindrique	Inbusbout	M 8x20 DIN 912
18	531527	Seegerring	Circlip	Jonc d'arrêt	Seegerring	A40x2,5 DIN471 SD00
19	034166	Drucklager	Bearing	Palier	Druk lager	
20	541743	Buchse	Bush	Bague	Bus	DU MB 2515
21	531516	Seegerring	Circlip	Jonc d'arrêt	Seegerring	A25x2 SD00 DIN471
22	034171	Mutter	Nut	Ecrou	Moer	
23	034172	Kontermutter	Counternut	Contre-écrou	Kontra moer	
23a	034173	Hydraulikzylinder	Hydr. cylinder	Vérin	Hydraulikcylinder	Pos 1-23
24	580436	Schneidring	Cutting ring	Bague raccord	Snijring	12 L-S
25	580428	Überwurfmutter	Swivel nut	Ecrou raccord	Wartelmoer	M 12 S A3C
26	580216	Hydraulikschlauch	Hydr. tube	Conduite flexible	Hydrauliekslang	1300
27	580429	Überwurfmutter	Swivel nut	Ecrou raccord	Wartelmoer	M12 S
28	580021	Kupplungsstecker	Connector	Accouplement rapide	Snelkoppeldeel	
29	580002	Staubmuffe	Dust cover	Capuchon	Stofdop	AG M18x1,5
30	034175	Bolzen	Pin	Axe	Pennen	
31	530094	Spannstift	Tension pin	Goupille élastique	Spanstift	8x40 DIN 1481

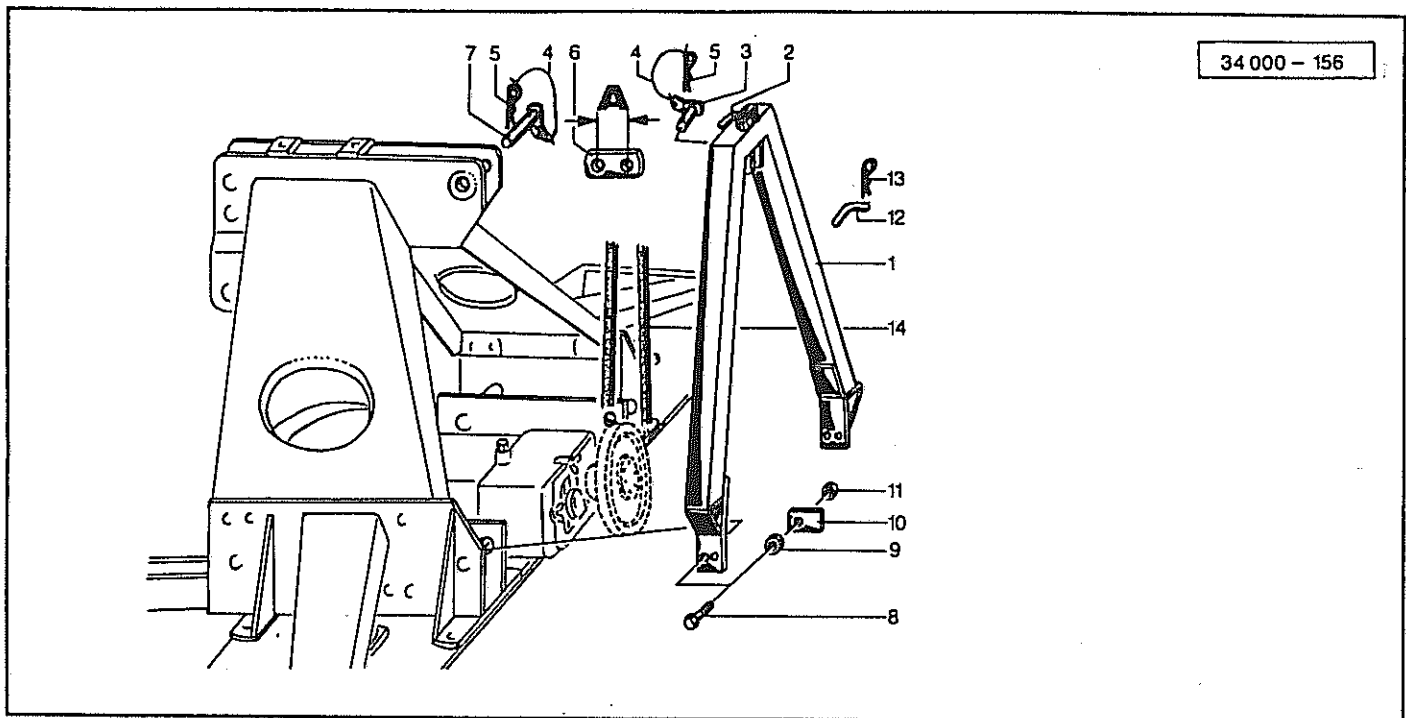


34000-00126

Pos.	Id-Nr.	Beschreibung	Description	Désignation	Benaming	
1	034326	Prallblech	Deflection plate	Garant	Steun	KR 3020 Super
1a	034325	Prallblech	Deflection plate	Garant	Steun	KR 2520 Super
1b	034327	Prallblech	Deflection plate	Garant	Steun	KR 4020 Super
2	034323	Stütze, links	Support, left	Support, gauche	Steun, links	
3	034322	Stütze, rechts	Support, right	Support, droite	Steun, rechts	
4	530096	Spannstift	Tension pin	Goupille élastique	Spanstift	
5	502651	Flachrundschrabe	Panhead bolt	Vis	Boutje	8x50 DIN 1481
6	520577	Sicherungsring	Securing ring	Jonc d'arret	Borgring	M 10x25 DIN 603
7	510450	Sechskantmutter	Hex. nut	Ecrou	Zeskante moer	VS 10
8	034119	Führung	Guide	Guidage	Geleiding	M 10 DIN 980 8
8a	034119	Führung	Guide	Guidage	Geleiding	KR 2520 Super
8b	034192	Führung	Guide	Guidage	Geleiding	KR 3020 Super
9	500768	Sechskantschraube	Hex. bolt	Vis	Zeskante bout	KR 4020 Super
10	510450	Sechskantmutter	Hex. nut	Ecrou	Zeskante moer	M 10x45 DIN 933 8.
11	034231	Konsole, links	Console, left	Console, gauche	Konsool, links	M 10 DIN 980 8
12	034232	Konsole, rechts	Console, right	Console, droite	Konsool, rechts	
13	500763	Sechskantschraube	Hex. bolt	Vis	Zeskante bout	M 10x35 DIN 933 8.
14	520050	Scheibe	Washer	Rondelle	Schijf	10,5/28x2
15	034233	Spindel	Spindle	Tige filetée	Spindel	
16	034234	Spindelmutter	Spindle nut	Ecrou de manivelle	Spindelmoer	
17	034235	Kurbel	Crank handle	Manivelle de réglage	Spindel	
18	530058	Spannstift	Tension pin	Goupille élastique	Spanstift	
19	034250	Griff	Handle	Poignée	Pal	6x30 DIN 1481
20	570376	Kugelknopf	Ball head	Boule	Kogelkop	



Pos.	Id-Nr.	Beschreibung	Description	Désignation	Benaming	
1	034209	Bügel, links	Stay, left	Etai, gauche	Beugel, links	KR 3020 Super
1a	034207	Bügel, links	Stay, left	Etai, gauche	Beugel, links	KR 2520 Super
1b	034443	Bügel, links	Stay, left	Etai, gauche	Beugel, links	KR 4020 Super
2	034208	Bügel, rechts	Stay, right	Etai, droite	Beugel, rechts	KR 3020 Super
2a	034206	Bügel, rechts	Stay, right	Etai, droite	Beugel, rechts	KR 2520 Super
2b	034444	Bügel, rechts	Stay, right	Etai, droite	Beugel, rechts	KR 4020 Super
3	500511	Sechskantschraube	Hex. bolt	Vis	Zeskante bout	M 16x60 DIN 931 8.
4	520112	Scheibe	Washer	Rondelle	Schijf	A 17/30x3 DIN 125
5	510452	Sechskantmutter	Hex. nut	Ecrou	Zeskante moer	M 16 DIN 980 8
6	500505	Sechskantschraube	Hex. bolt	Vis	Zeskante bout	M14x80 DIN931 10.9
7	510458	Sechskantmutter	Hex. nut	Ecrou	Zeskante moer	M 14 DIN 980 8
8	034185	Klemstück	Clamping piece	Bride	Klemstuk	
9	500791	Sechskantschraube	Hex. bolt	Vis	Zeskante bout	M12x40 SP DIN933 8.
10	510228	Sechskantmutter	Hex. nut	Ecrou	Zeskante moer	M 12 DIN 934
11	034186	Platte	Plate	Plaquette	Plaat	
12	500412	Sechskantschraube	Hex. bolt	Vis	Zeskante bout	M 12x65 DIN 931 8.
13	520534	Federring	Spring lock washer	Rondelle-frein	Veerring	12 DIN 128 vz
14	510451	Sechskantmutter	Hex. nut	Ecrou	Zeskante moer	M 12 DIN 980 8
15	034187	Stiel	Stalk	Appui	Steel	
16	530096	Spannstift	Tension pin	Goupille élastique	Spanstift	8x50 DIN 1481
17	034188	Scharstiel	Point holder	Corps de soc	Schaarhouder	
18	500514	Sechskantschraube	Hex. bolt	Vis	Zeskante bout	M16x70 DIN931 8.8
19	520536	Federring	Spring lock washer	Rondelle-frein	Veerring	16 DIN 128 vz
20	500471	Sechskantschraube	Hex. bolt	Vis	Zeskante bout	M10x70 DIN931 10.9
21	520533	Federring	Spring lock washer	Rondelle-frein	Veerring	10 vz DIN 128
22	510450	Sechskantmutter	Hex. nut	Ecrou	Zeskante moer	M 10 DIN 980 8
23	031050	Grubberschar	Point	Soc	Schaar	
24	502492	Senkschraube	Countersunk bolt	Vis fraisée	Verzonken bout	M12x75 DIN11014 10.
24a	034189	Spurlockererzinken	Loosener tine	Dent d'effaceurs	Tand	Pos 15-24



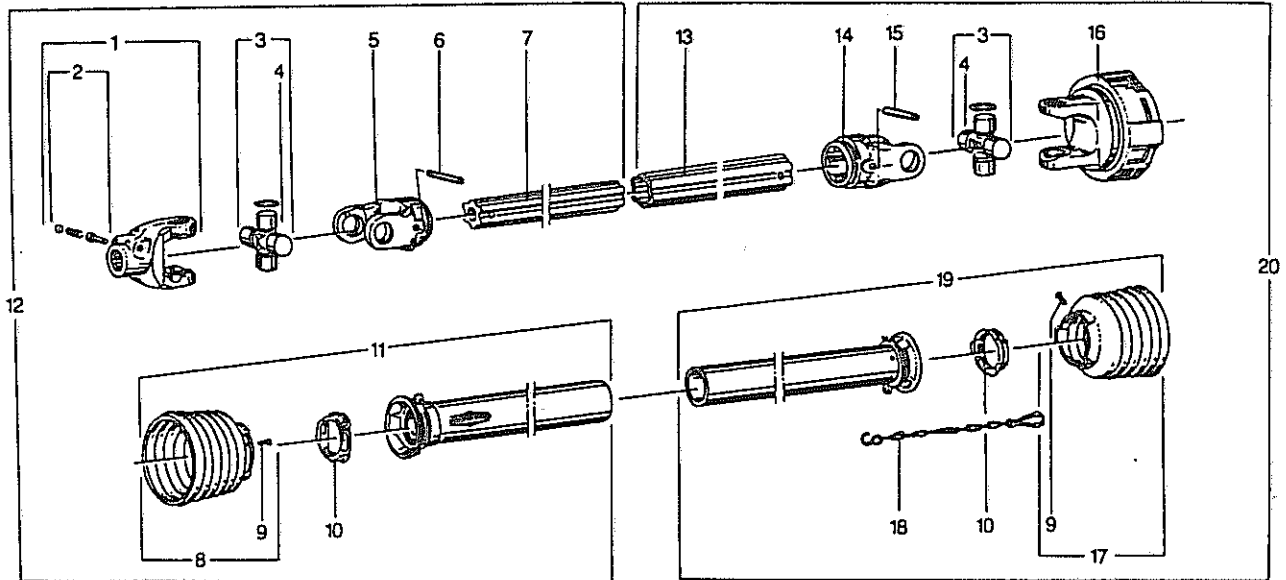
Pos.	Id-Nr.	Beschreibung	Description	Désignation	Benaming	
						34000-00128
1	034388	Rahmen	Frame	Bati	Frame	
2	034393	Stecker	Plug connector	Broche	Stekker	
2a	560276	Druckfeder	Compression spring	Ressort	Drukveer	40x21x1,8
2b	530063	Spannstift	Tension pin	Goupille élastique	Spanstift	6x40 DIN1481 vz
3	034390	Bolzen	Pin	Axe	Pennen	
4	034394	Seil	Rope	Corde	Koord	
5	570226	Federstecker	Spring clip	Goupille beta	Borgclip	4 DIN 11024 vz
7	034389	Bolzen	Pin	Axe	Pennen	
8	500513	Sechskantschraube	Hex. bolt	Vis	Zeskante bout	M16x65 DIN931 8.8
9	034396	Hülse	Bushing	Bague	Bus	
10	034395	Scheibe	Washer	Rondelle	Schijf	50x5x50
11	510452	Sechskantmutter	Hex. nut	Ecrou	Zeskante moer	M 16 DIN 980 8
12	034393	Stecker	Plug connector	Broche	Stekker	
13	570226	Federstecker	Spring clip	Goupille beta	Borgclip	4 DIN 11024 vz

KR 2520-Super / KR 3020-Super

		Wechselradgetriebe	Change gear transmission	Pignon de changement	Tandwielkast met wissel tandwielen	
6	034392	Strebe	Strut	Traverse	Tussenbalk	
14	593751	Keilriemen	Belt	Courroie	V-snaar	SPZ LW 1637
		Schaltgetriebe	Shift gear Transmission	Boitier à plusieurs vitesses	Wisselbak	
6b	034391	Strebe	Strut	Traverse	Tussenbalk	
14b	593752	Keilriemen	Belt	Courroie	V-snaar	SPZ LW 1900

KR 4020-Super

		Wechselradgetriebe	Change gear transmission	Pignon de changement	Tandwielkast met wissel tandwielen	
6c	034392	Strebe	Strut	Traverse	Tussenbalk	
14c	593790	Keilriemen	Belt	Courroie	V-snaar	SPZ LW 1712
		Schaltgetriebe	Shift gear transmission	Boitier à plusieurs vitesses	Wisselbak	
6d	034391	Strebe	Strut	Traverse	Tussenbalk	
14d	593791	Keilriemen	Belt	Courroie	V-snaar	SPZ LW 1762



Pos. Id-Nr. Beschreibung Description Désignation Benaming 0001-00140

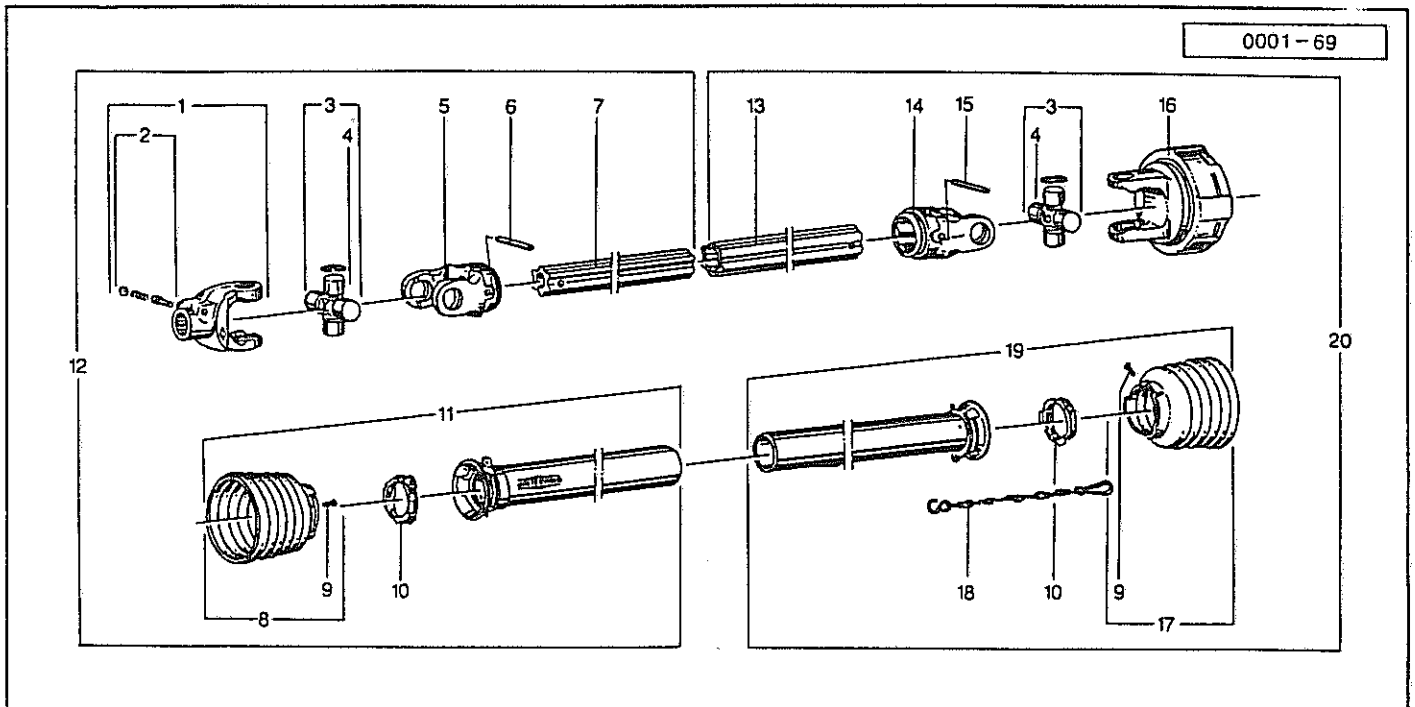
KR 2520 Super-540 U/min / KR 3020 Super-540 U/min / KR 4020 Super-1000 U/min

Gelenkwelle PTO-Shaft Transmission Aftakas 360906 (6) M=1350 Nm

KR 2520 Super-1000 U/min / KR 3020 Super-1000 U/min

Gelenkwelle PTO-Shaft Transmission Aftakas 360911 (6) M=950 Nm

1	610005	Aufsteckgabel	Push-fit fork	Machoire	Opsteckgaffel	056699	(6)
2	610043	Schiebestift	Slide pin	Cliquet de verrouill.	Schuifstift	339107	
3	610057	Kreuzgarnitur	Univ. joint assembly	Croisillon	Kruisstuk	312410	
4	610047	Schmiernippel	Grease nipple	Graisseur	Smeernippel	084099	
5	610031	Rillengabel	Grooved yoke	Machoire	Gaffel	356905	
6	530124	Spannstift	Tension pin	Goupille élastique	Spanstift	10x80	DIN 1441
7	610283	Profilrohr	Profile tube	Tube profilé	Profielbuis	310814	
8	610732	Schutztrichter	Protective cone	Protecteur	Beschermhuis	365366	
9	610046	Schraube	Bolt	Vis	Bout	365305	
10	610682	Gleitring	Sliding ring	Collier	Glijring	087276	
11	610883	Schutzhälfte	Guard section	Tube de protection	Beschermhelft	160231	
12	610372	Gelenkwellenhälfte	Pto shaft section	Demi-transmission	Aftakashelften	360907	(6)
13	610292	Profilrohr	Profile tube	Tube profilé	Profielbuis	360269	
14	610032	Rillengabel	Grooved yoke	Machoire	Gaffel	356906	
15	530121	Spannstift	Tension pin	Goupille élastique	Spanstift	10x85	DIN 1481
16	610111	Reibkupplung	Ratchet clutch	Limiteur de couple	Koppeling	321166	M = 1350 Nm
16a	610112	Reibkupplung	Ratchet clutch	Limiteur de couple	Koppeling	329219	M = 950 Nm
17	610748	Schutztrichter	Protective cone	Protecteur	Beschermhuis	365386	
18	610566	Kette	Chain	Chainette	Ketting	044321	
19	610871	Schutzhälfte	Guard section	Tube de protection	Beschermhelft	359352	
20	610375	Gelenkwellenhälfte	Pto shaft section	Demi-transmission	Aftakashelften	360905	M = 1350 Nm
20a	610376	Gelenkwellenhälfte	Pto shaft section	Demi-transmission	Aftakashelften	360910	M = 950 Nm



0001-00126

Pos. Id-Nr. Beschreibung Description Désignation Benaming

Schaltgetriebe Shift gear transmission Boitier à plusieurs vitesses Wisselbak

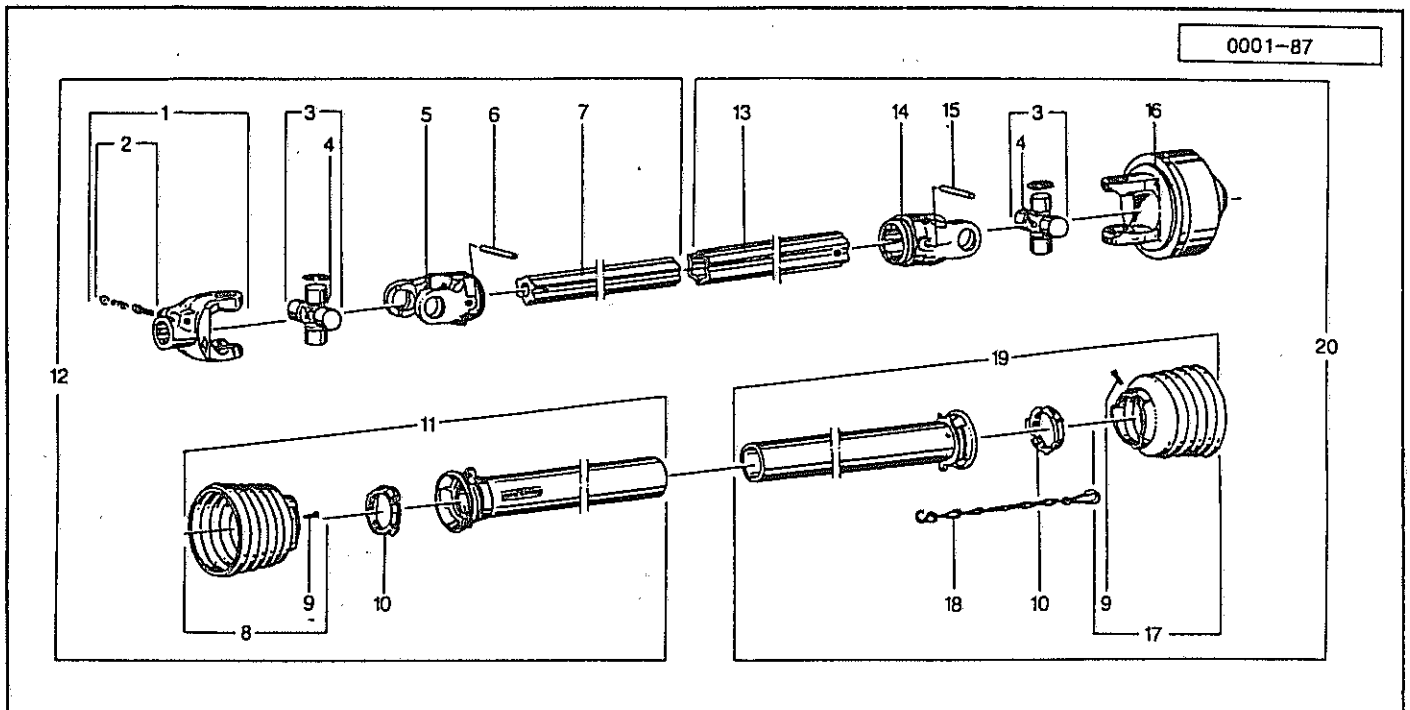
KR 2520 Super-540 U/min / KR 3020 Super-540 U/min / KR 4020 Super-1000 U/min

Gelenkwelle PTO-Shaft Transmission Aftakas 181674 (6) M=1350 Nm

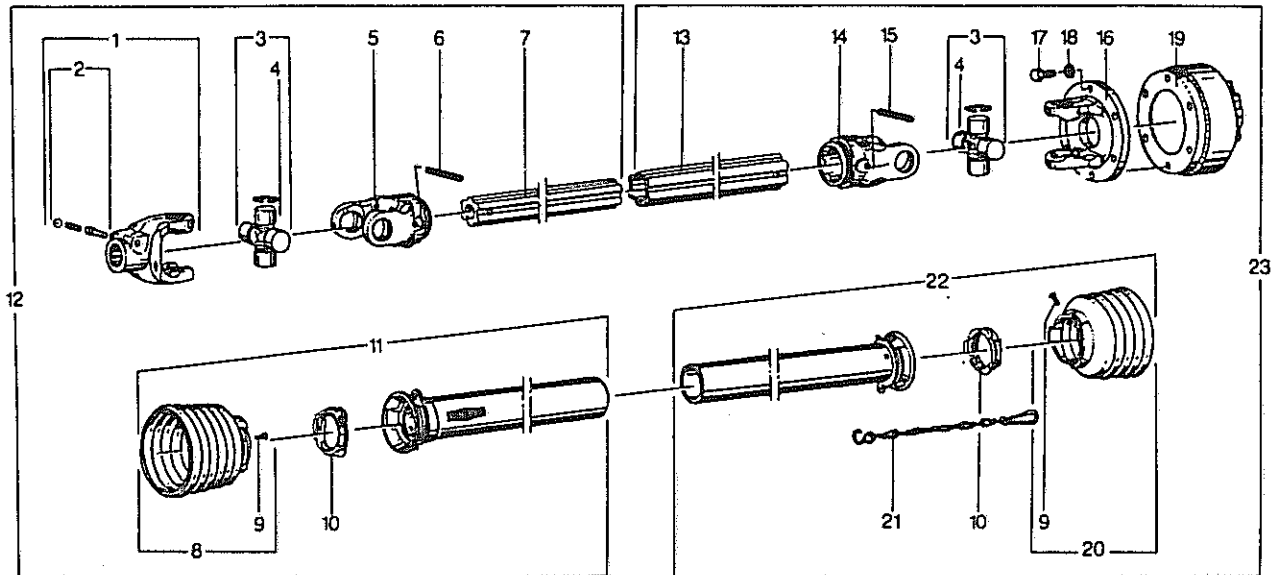
KR 2520 Super-1000 U/min / KR 3020 Super-1000 U/min

Gelenkwelle PTO-Shaft Transmission Aftakas 181677 (6) M=950 Nm

1	610005	Aufsteckgabel	Push-fit fork	Machoire	Opsteckgaffel	056699 (6)
2	610043	Schiebestift	Slide pin	Cliquet de verrouill.	Schuifstift	339107
3	610057	Kreuzgarnitur	Univ. joint assembly	Croisillon	Kruisstuk	312410
4	610047	Schmiernippel	Grease nipple	Graisseur	Smeernippel	084099
5	610031	Rillengabel	Grooved yoke	Machoire	Gaffel	356905
6	530124	Spannstift	Tension pin	Goupille élastique	Spannstift	10x80 DIN 1441
7	610283	Profilrohr	Profile tube	Tube profilé	Profielbuis	310814
8	610732	Schutztrichter	Protective cone	Protecteur	Beschermhuis	365366
9	610046	Schraube	Bolt	Vis	Bout	365305
10	610682	Gleitring	Sliding ring	Collier	Glijring	087276
11	610892	Schutzhälfte	Guard section	Tube de protection	Beschermhelft	368607
12	610372	Gelenkwellenhälfte	Pto shaft section	Demi-transmission	Aftakashelften	360907 (6)
13	610292	Profilrohr	Profile tube	Tube profilé	Profielbuis	360269
14	610032	Rillengabel	Grooved yoke	Machoire	Gaffel	356906
15	530121	Spannstift	Tension pin	Goupille élastique	Spannstift	10x85 DIN 1481
16	610116	Reibkupplung	Ratchet clutch	Limiteur de couple	Koppeling	347007 (6) M=1350 Nm
16a	610117	Reibkupplung	Ratchet clutch	Limiteur de couple	Koppeling	181672 (6) M=950 Nm
17	610748	Schutztrichter	Protective cone	Protecteur	Beschermhuis	365386
18	610566	Kette	Chain	Chainette	Ketting	044321
19	610906	Schutzhälfte	Guard section	Tube de protection	Beschermhelft	375605
20	610405	Gelenkwellenhälfte	Pto shaft section	Demi-transmission	Aftakashelften	181673 (6) M=1350 Nm
20a	610406	Gelenkwellenhälfte	Pto shaft section	Demi-transmission	Aftakashelften	181676 (6) M=950 Nm



Pos.	Id-Nr.	Beschreibung	Description	Désignation	Benaming	
		Schaltgetriebe	Shift gear transmission	Boitier à plusieurs vitesses	Wisselbak	0001-00128
KR 2520 Super-540 U/min / KR 3020 Super-540 U/min / KR 4020 Super-1000 U/min						
		Gelenkwelle	PTO-Schaft	Transmission	Aftakas	172958 (6) M=1500 Nm
KR 2520 Super-1000 U/min / KR 3020 Super-1000 U/min						
		Gelenkwelle	PTO-Schaft	Transmission	Aftakas	172950 (6) M=1100 Nm
1	610005	Aufsteckgabel	Push-fit fork	Machoire	Opsteckgaffel	056699 (6)
2	610043	Schiebestift	Slide pin	Cliquet de verrouill.	Schuifstift	339107
3	610057	Kreuzgarnitur	Univ. joint assembly	Croisillon	Kruisstuk	312410
4	610047	Schmiernippel	Grease nipple	Graisseur	Smeernippel	084099
5	610031	Rillengabel	Grooved yoke	Machoire	Gaffel	356905
6	530124	Spannstift	Tension pin	Goupille élastique	Spannstift	10x80 DIN 1441
7	610283	Profilrohr	Profile tube	Tube profilé	Profielbuis	310814
8	610732	Schutztrichter	Protective cone	Protecteur	Beschermhuis	365366
9	610046	Schraube	Bolt	Vis	Bout	365305
10	610682	Gleitring	Sliding ring	Collier	Glijring	087276
11	610892	Schutzhälfte	Guard section	Tube de protection	Beschermhelft	368607
12	610372	Gelenkwellenhälfte	Pto shaft section	Demi-transmission	Aftakashelften	360907 (6)
13	610292	Profilrohr	Profile tube	Tube profilé	Profielbuis	360269
14	610032	Rillengabel	Grooved yoke	Machoire	Gaffel	356906
15	530121	Spannstift	Tension pin	Goupille élastique	Spannstift	10x85 DIN 1481
16	610145	Nockenschaltkupplung	Cam type clutch	Limiteur à cames	Nokken slipkoppeling	172954 (6) M=1500 Nm
16a	610155	Nockenschaltkupplung	Cam type clutch	Limiteur à cames	Nokken slipkoppeling	182270 (6) M=1100 Nm
17	610733	Schutztrichter	Protective cone	Protecteur	Beschermhuis	365365
18	610566	Kette	Chain	Chainette	Ketting	044321
19	610907	Schutzhälfte	Guard section	Tube de protection	Beschermhelft	368606
20	610407	Gelenkwellenhälfte	Pto shaft section	Demi-transmission	Aftakashelften	172957 (6) M=1500 Nm
20a	610410	Gelenkwellenhälfte	Pto shaft section	Demi-transmission	Aftakashelften	172953 (6) M=1100 Nm



Pos. Id-Nr. Beschreibung Description Désignation Benaming 0001-00125

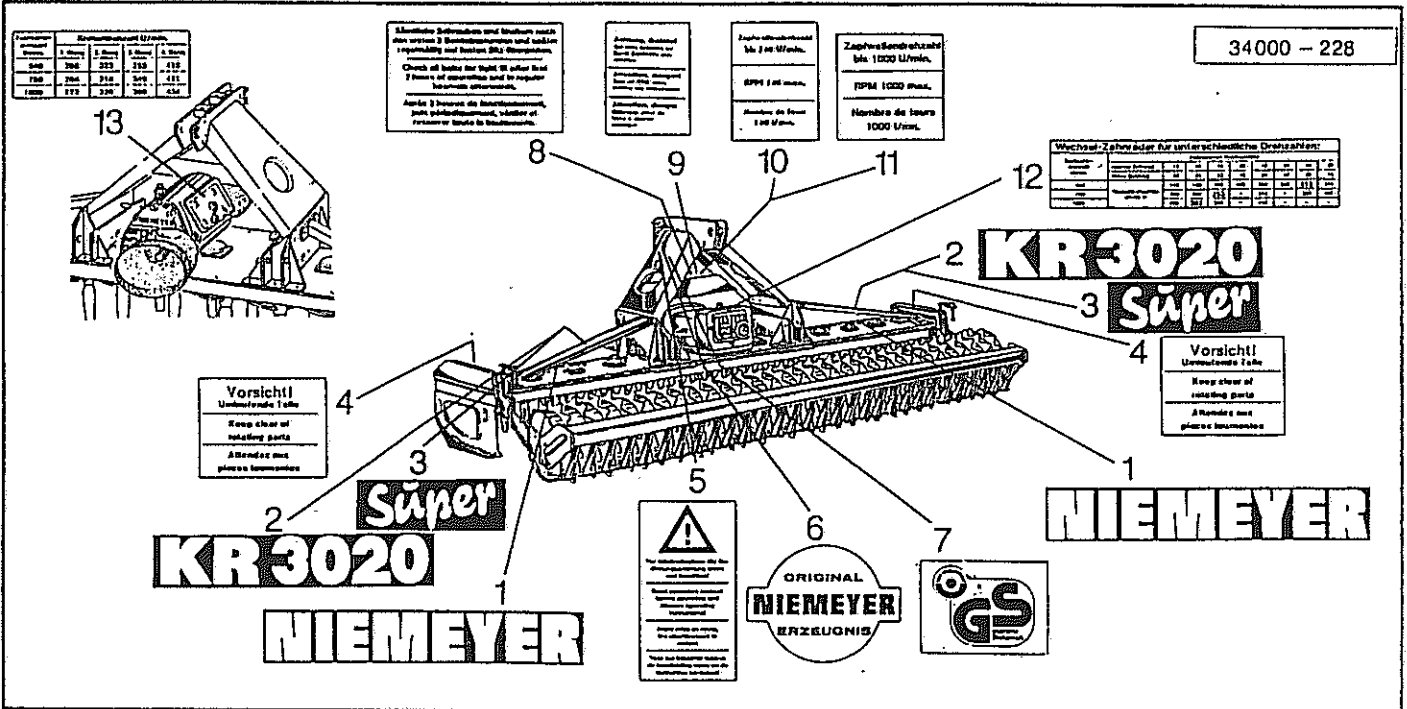
KR 2520 Super-540 U/min / KR 3020 Super-540 U/min / KR 4020 Super-1000 U/min

Gelenkwelle PTO-Schaft Transmission Aftakas 376869 M=1500 Nm

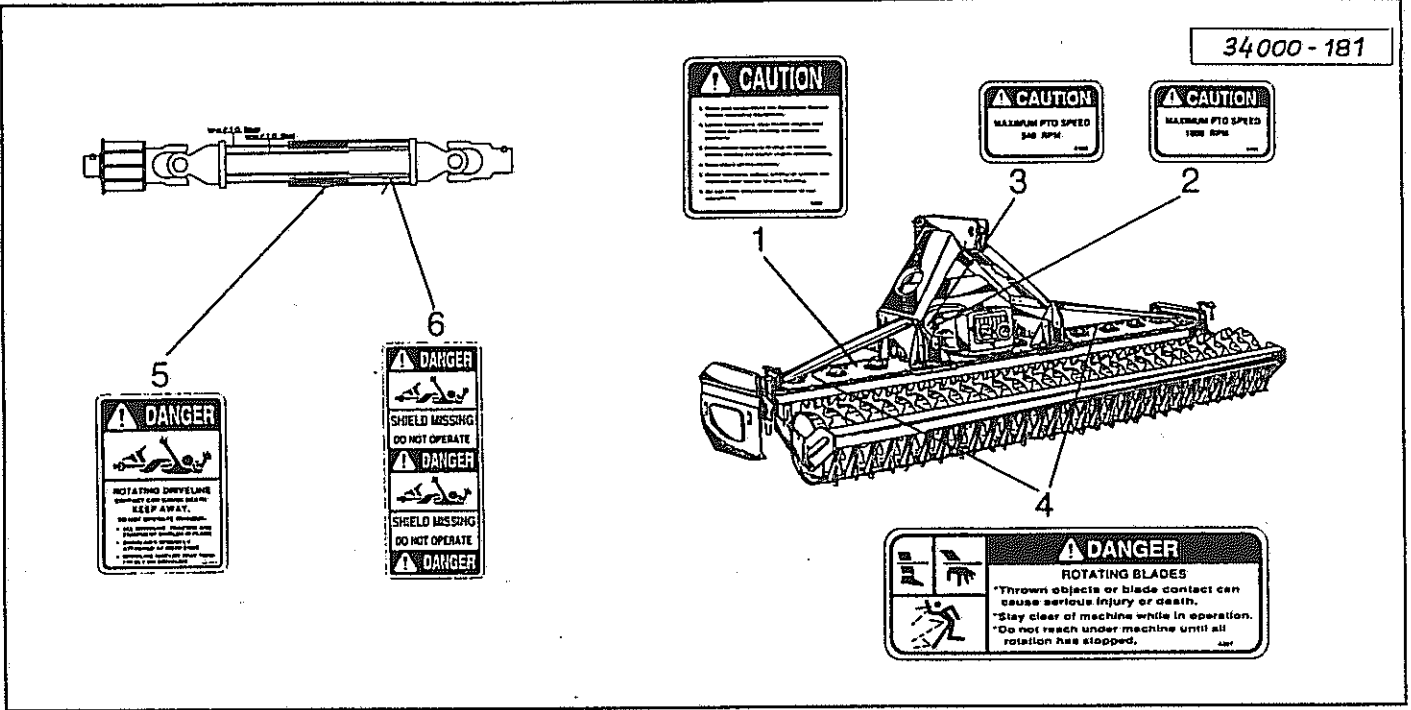
KR 2520 Super-1000 U/min / KR 3020 Super-1000 U/min

Gelenkwelle PTO-Schaft Transmission Aftakas 376870 M=1100 Nm

1	610005	Aufsteckgabel	Push-fit fork	Machoire	Opsteckgaffel	056699	(6)
2	610043	Schiebestift	Slide pin	Cliquet de verrouill.	Schweifstift	339107	
3	610057	Kreuzgarnitur	Univ. joint assembly	Croisillon	Kruisstuk	312410	
4	610047	Schmiernippel	Grease nipple	Graisseur	Smeernippel	084099	
5	610031	Rillengabel	Grooved yoke	Machoire	Gaffel	356905	
6	530124	Spannstift	Tension pin	Goupille élastique	Spannstift	10x80	DIN 1441
7	610283	Profilrohr	Profile tube	Tube profilé	Profielbuis	310814	
8	610732	Schutztrichter	Protective cone	Protecteur	Beschermhuis	365366	
9	610046	Schraube	Bolt	Vis	Bout	365305	
10	610682	Gleitring	Sliding ring	Collier	Glijring	087276	
11	610883	Schutzhälfte	Guard section	Tube de protection	Beschermhelft	160231	
12	610372	Gelenkwellenhälfte	Pto shaft section	Demi-transmission	Aftakashelften	360907	(6)
13	610292	Profilrohr	Profile tube	Tube profilé	Profielbuis	360269	
14	610032	Rillengabel	Grooved yoke	Machoire	Gaffel	356906	
15	530121	Spannstift	Tension pin	Goupille élastique	Spannstift	10x85	DIN 1481
16	610132	Flanschgabel	Flange yoke	Machoire grand angle	Flensgaffel	320699	
17	500784	Sechskantschraube	Hex. bolt	Vis	Zeskante bout	M12x30	DIN933 8.8
18	520510	Federring	Spring lock washer	Rondelle-frein	Veerring	A 12	DIN 127
19	610143	Nockenschaltkupplung	Cam type clutch	Limiteur à cames	Nokken slipkoppeling	168387	M=1500 Nm
19a	610144	Nockenschaltkupplung	Cam type clutch	Limiteur à cames	Nokken slipkoppeling	168389	M=1100 Nm
20	610733	Schutztrichter	Protective cone	Protecteur	Beschermhuis	365365	
21	610566	Kette	Chain	Chainette	Ketting	044321	
22	610870	Schutzhälfte	Guard section	Tube de protection	Beschermhelft	160230	
23	610373	Gelenkwellenhälfte	Pto shaft section	Demi-transmission	Aftakashelften	377082	M=1500 Nm
23a	610374	Gelenkwellenhälfte	Pto shaft section	Demi-transmission	Aftakashelften	377089	M=1100 Nm



Pos.	Id-Nr.	Beschreibung	Description	Désignation	Benaming
1	646019	Abziehbild	Decal	Décalque	Sticker
2	646079	Abziehbild	Decal	Décalque	Sticker
3	646123	Abziehbild	Decal	Décalque	Sticker
4	646030	Abziehbild	Decal	Décalque	Sticker
5	646168	Abziehbild	Decal	Décalque	Sticker
6	646056	Abziehbild	Decal	Décalque	Sticker
7	646068	Abziehbild	Decal	Décalque	Sticker
8	646091	Abziehbild	Decal	Décalque	Sticker
9	646040	Abziehbild	Decal	Décalque	Sticker
10	646034	Abziehbild	Decal	Décalque	Sticker
11	646036	Abziehbild	Decal	Décalque	Sticker
12	646081	Abziehbild	Decal	Décalque	Sticker
13	646118	Abziehbild	Decal	Décalque	Sticker



Pos.	Id-Nr.	Beschreibung	Description	Désignation	Benaming
1	646237	Abziehbild	Decal	Décalque	Sticker
2	646242	Abziehbild	Decal	Décalque	Sticker
3	646243	Abziehbild	Decal	Décalque	Sticker
4	646241	Abziehbild	Decal	Décalque	Sticker
5	646010	Abziehbild	Decal	Décalque	Sticker
6	646240	Abziehbild	Decal	Décalque	Sticker