

# Ersatzteilliste

# NIEMEYER

**Spare parts list**  
**Pièces de rechange**  
**Onderdelenlijst**

**NIEMEYER Agrartechnik GmbH**  
- Ersatzteillager -  
D-48477 Hörstel-Riesenbeck, Hansestr. 1  
Tel. 05454 / 910-191  
Fax 05454 / 910-282

## Scheibenmäher

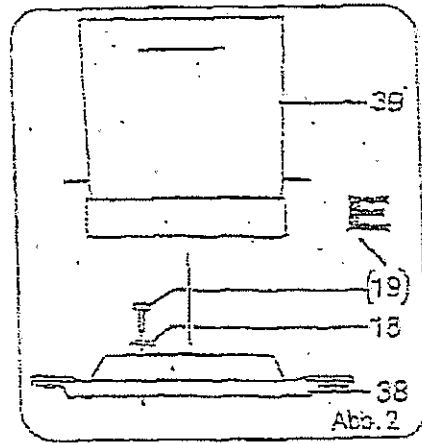
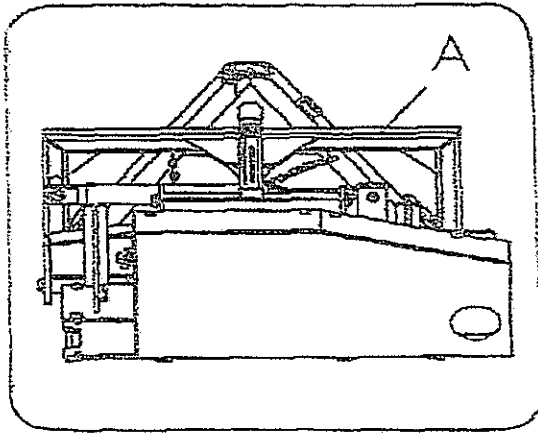
**Disc mower**

**Faucheuses a´ disques**

**Schijvenmaaiers**

## EURODISC 310-FS

101001 ->



Jede Maschine ist mit einem Typenschild versehen (siehe Abb. 1, Pos. A). Auf diesem Schild sind Maschinen-Typ (Abb. 3, Pos. C), Maschinen-Nummer (Abb. 3, Pos. D) und Baujahr (Abb. 2, Pos. E) angegeben. Diese Angaben müssen für jeden Kundendienstfall oder für die Nachbestellung von Ersatzteilen mitgeteilt werden. Teile deren Pos.-Nr. in einer Klammer stehen unbedingt mit Kleber einsetzen (Bsp.: obige Abbildung, Pos. E).

← 60108 = bis Masch.-Nr. 60108

60109 → = ab Masch.-Nr. 60109

Each machine is provided with one serial plate (see Fig. 1, pos. A) which contains details of the model (fig. 3, pos. C), serial Number (Fig. 3, Pos. D) and year of manufacture (Fig. 3, pos. E). This information must be communicated for customer service or when reordering spare parts. Parts with position numbers in brackets must absolutely be fitted in with glue (see Fig. 2, pos. E).

← 60108 = below mach.-no. 60108

60109 → = above mach.-no. 60109

Chaque machine est pourvue d'une plaque d'identification (voir fig. 1, pos. A). Sur cette plaque d'identification figurent, entre autres, le modèle de la machine (fig. 3, pos. C) ainsi que le numéro de la machine (fig. 3, pos. D) et l'année de production (fig. 3, pos. E). Ces références doivent être communiquées à tout service après-vente ou à l'occasion de toute commande de pièces détachées. Les parts dont les numéros sont indiqués en parenthèses doivent indispensablement être mise en place avec de la colle (ver Fig. 2, pos. E).

← 60108 = jusqu'à n°. 60108

60109 → = à partir de n°. 60109

Elke machine is van een type-plaatje voorzien (afb. 1, pos. A). Op dit plaatje staat het type (afb. 3, pos. C, het serienummer (afb. 3, pos. D) en het bouwjaar (afb. 3, pos. E) aangegeven. Voor elke aanspraak op service of bij het bestellen van onderdelen zijn deze gegevens nodig. De delen waarvan de positie-nummers tussen haaktes staan, monteren met een vorgloeistof (bijvoorbeeld afbeelding Pos. E).

← 60108 = tot Mach.-Nr. 60108

60109 → = vanaf Mach.-Nr. 60109

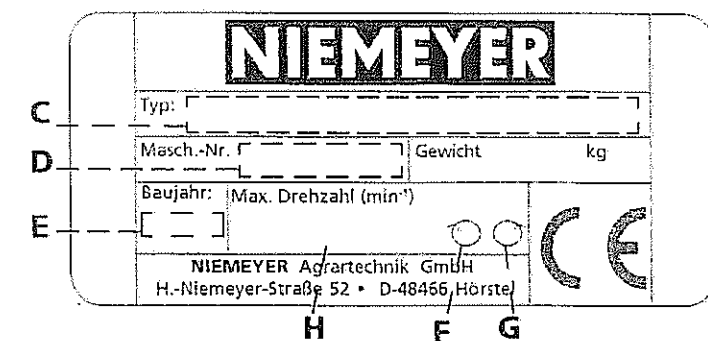


Abb. 3



Verwenden Sie nur ORIGINAL-NIEMEYER-ERSATZTEILE. Der Einbau von Fremdfabrikaten kann zu schweren Schäden und zum Verlust unserer Gewährleistung führen.

Nachgebaute Teile, speziell Zinken, entsprechen selten den Anforderungen, und die Materialqualität kann man nicht optisch prüfen.

Darum immer nur ORIGINAL-NIEMEYER-Ersatzteile verwenden!

Fit only ORIGINAL-NIEMEYER PARTS. The use of other makes may lead to serious damage and the loss of our warranty. Imitation products, in particular tines, hardly ever meet the requirements and the quality of the material cannot be checked optically.

Therefore only use ORIGINAL-NIEMEYER parts at all times!

Il est mieux pour vous d'utiliser exclusivement des pièces détachées d'origine NIEMEYER!

L'utilisation de pièces de contre-facon peut entrainer de sérieuses détériorations, et surtout vous faire perdre votre garantie.

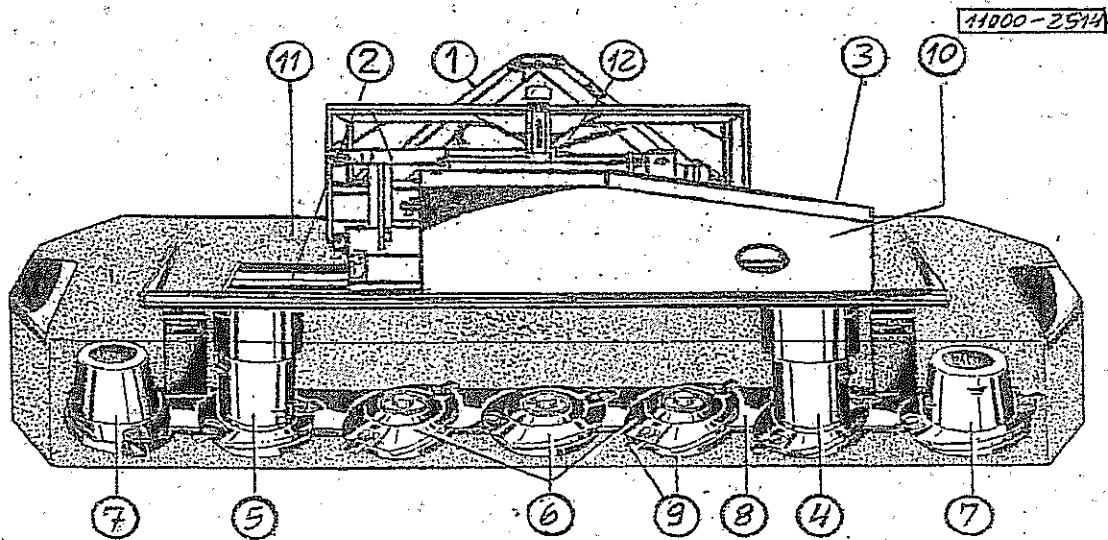
Il est rare que les pièces de contre-facon-principalement les dents-répondent à vos besoins, et de plus, leur qualité ne peut être vérifiée visuellement.

ALORS, UN CONSEIL: N'UTILISEZ QUE LES PIÈCES D'ORIGINE NIEMEYER!

Gebriikt U alleen ORIGINELE NIEMEYER ONDERDELEN. Door montage von imitatie-delen kann er zware schade aan de machine ontstaan en kann de garantie vervallen.

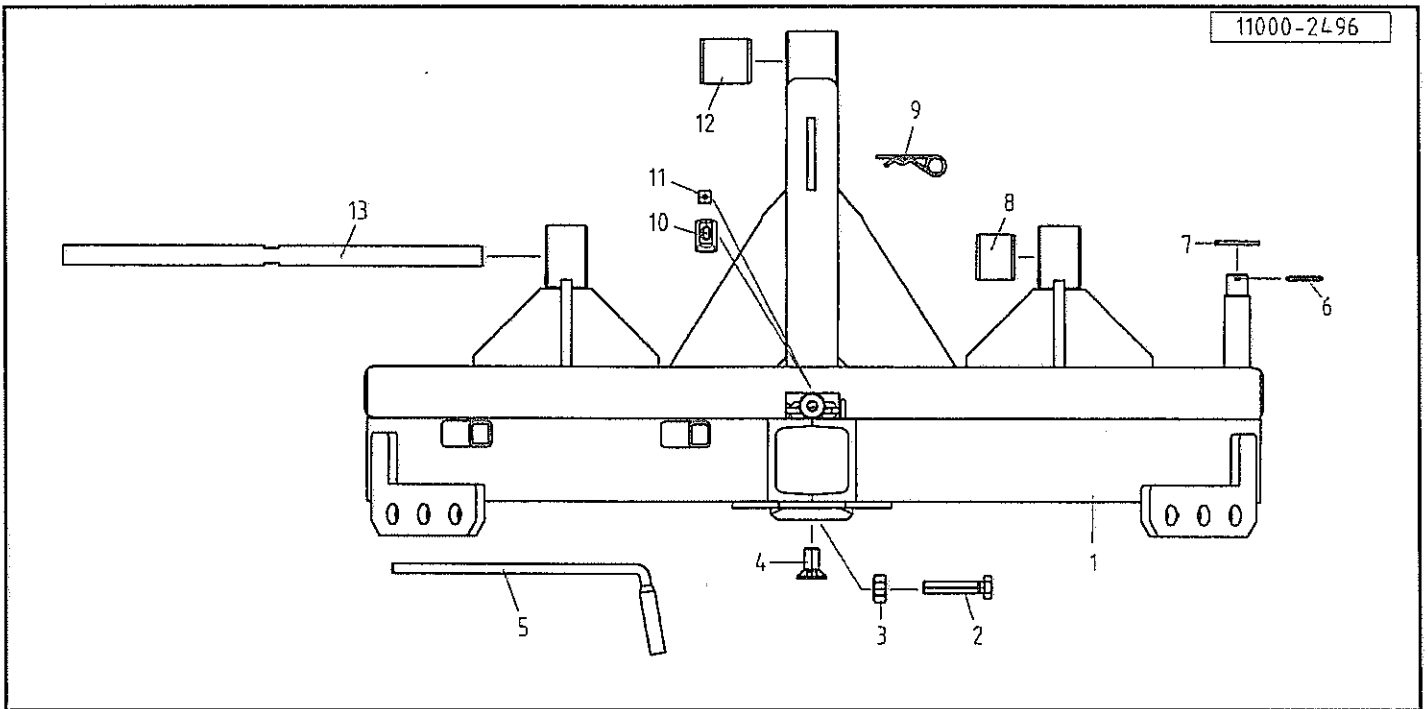
Imitatie-delen, in het bijzonder de tanden, voldoen slechts zelden aan door ons gestelde eisen. Materiaalkwaliteit kunt U optisch niet beoordelen.

Een reden te meer om ORIGINELE NIEMEYER ONDERDELEN te monteren.



### Eurodisc 310-FS

Pos.	Benennung	Seite
1	Tragbock/Antrieb	3/4/5
2	Tragrahmen	6
3	Antrieb	7
4	Mähtrommel	8
	Mähtrommel	9
5	Mähtrommel	10
	Mähtrommel	11
6	Mähscheibe	12
7	Mähtrommel	13
8	Mähbalken	14
9	Hochschnittkufen/geschraubte Messerklingen	15
10	Schutzkasten	16
11	Schutzrahmen	17
12	Gelenkwelle 611041(170940)	18
	Gelenkwelle 612059(117011)	19
	Gelenkwelle 611079(194185)	20
13	Abziehbilder	21

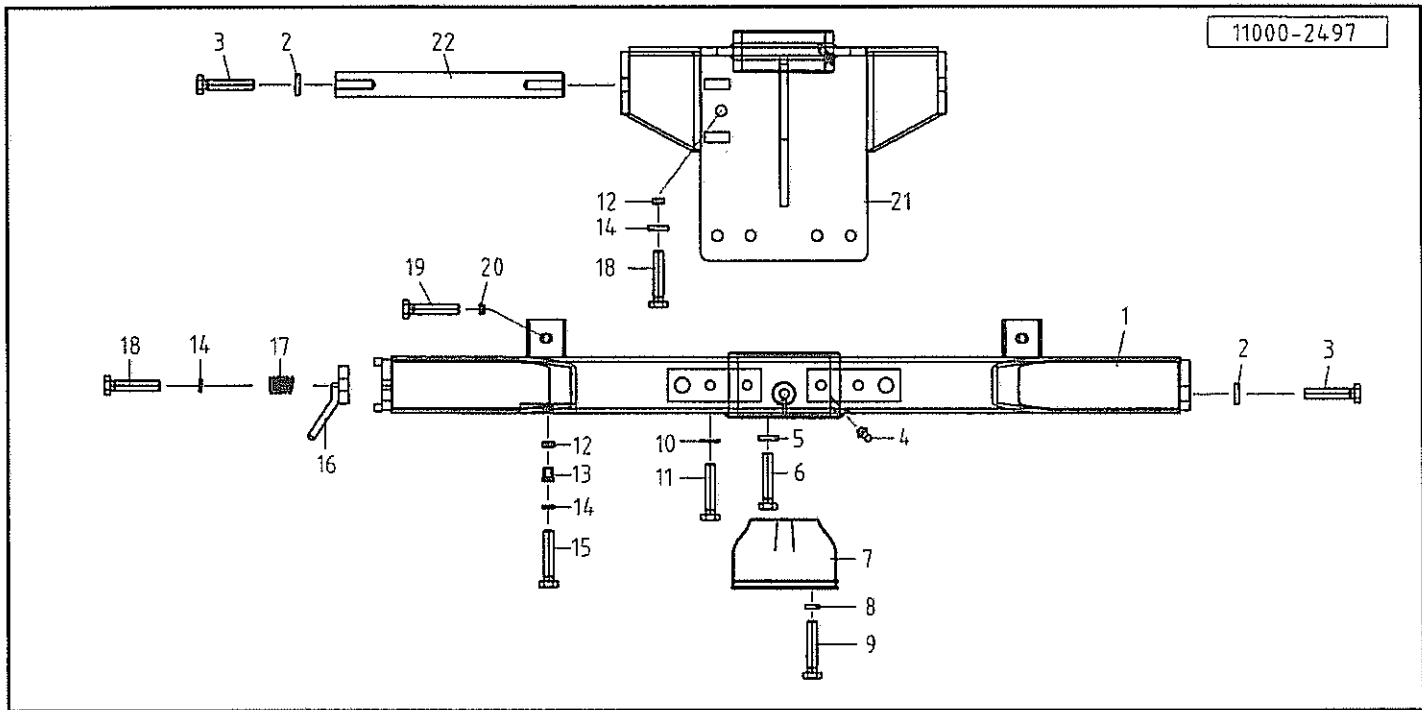


Pos Id-Nr. Beschreibung Description Désignation Benaming

1989

## Tragbock

01	051056	Tragbock	Headstock	Tete d'attelage	Draagbok	
02	500807	Sechskantschraube	Hex. bolt	Vis	Bout, zeskant	M 12x60 VZ DIN933
03	510229	Sechskantmutter	Hex. nut	Ecrou	Moer, zeskant	M12 DIN934 8 vz
04	502446	Senkschraube	Countersunk bolt	Vis fraisée	Bout, verzonken	M12x25 DIN7991 10.9
05	017307	Knipphebel	Lever	Levier pour couteaux	Sleutel	
06	530052	Spannhülse	Tension pin	Goupille élastique	Spanhuls	5x35 DIN 1481 VZ
07	520153	Scheibe	Washer	Rondelle	Schijf	21/33x2,5 vz
08	541650	Lagerbuchse	Bushing	Bague	Lagerbus	
09	570227	Federstecker	Spring clip	Goupille beta	Borgclip	5 DIN 11024
10	011260	Justierkloben	Adj. piece	Plaque de serage	Justeerblok	011260 G
11	011518	Vierkantmutter	Square nut	Ecrou carré	Moer, vierkant	
12	541755	Lagerbuchse	Bushing	Bague	Lagerbus	MB 4050 DU
13	051070	Achse	Axle	Arbre creux	As	

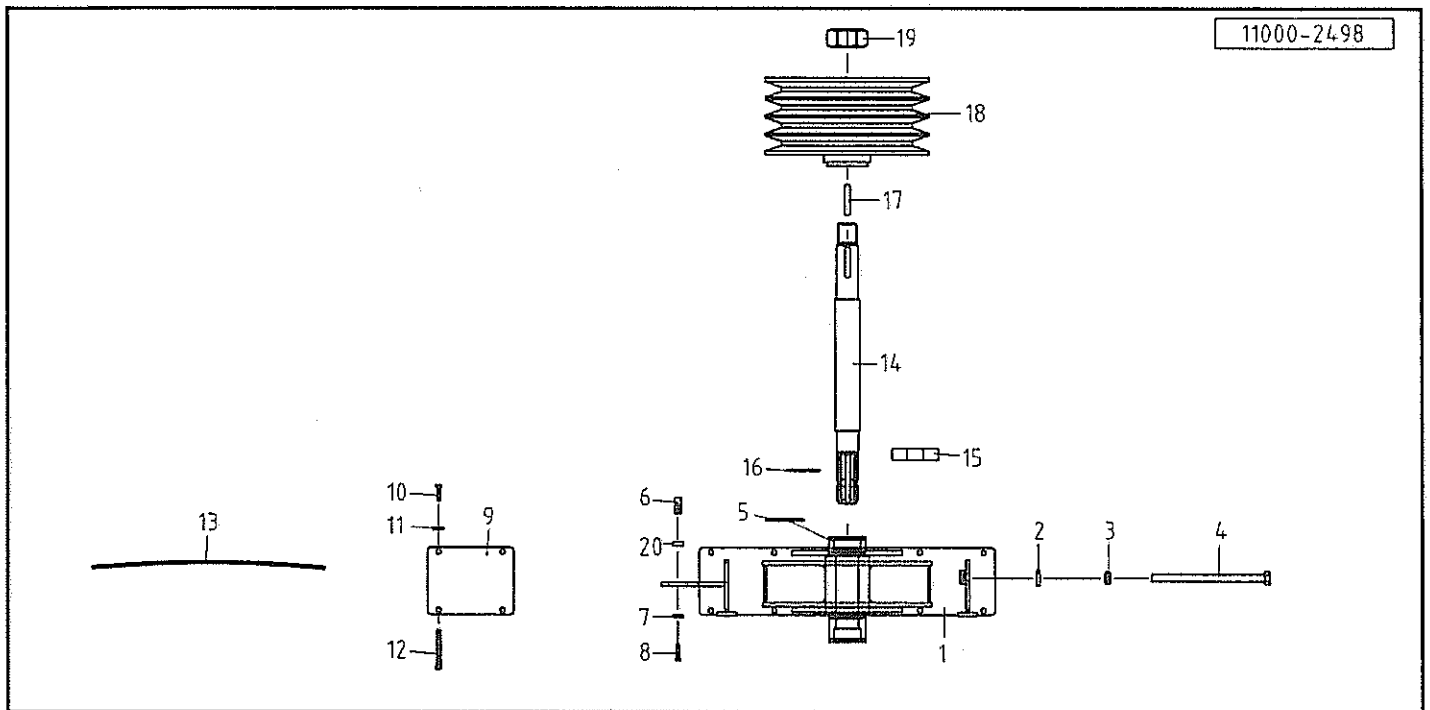


Pos Id-Nr. Beschreibung Description Désignation Benaming

1990

### Tragbock

Pos	Id-Nr.	Beschreibung	Description	Désignation	Benaming	
01	051105	Träger	Bearer	Poutre	Drager	
02	520597	Sicherungsring	Securing ring	Jonc d'arret	Borgring	M 16
03	500884	Sechskantschraube	Hex. bolt	Vis	Bout, zeskant	M16x50 DIN933 8.8 vz
04	570265	Schmiernippel	Grease nipple	Graisneur	Smeernippel	H1S 8x1
05	520596	Sicherungsring	Securing ring	Jonc d'arret	Borgring	M 12
06	500501	Sechskantschraube	Hex. bolt	Vis	Bout, zeskant	M 12x50 DIN931 8.8 VZ
07	612349	Schutztopf	Protective lid	Protecteur	Beschermkap	
08	520019	Scheibe	Washer	Rondelle	Schijf	6,4/18x1,6 DIN 9021
09	500737	Sechskantschraube	Hex. bolt	Vis	Bout, zeskant	M 5x15 DIN 933 8.8
10	520534	Federring	Spring lock washer	Rondelle-frein	Veerring	12 DIN 128 vz
11	500788	Sechskantschraube	Hex. bolt	Vis	Bout, zeskant	M 12x35 DIN 933 8.8
12	510517	Sechskantmutter	Hex. nut	Ecrou	Moer, zeskant	M12 DIN 985 8 vz
13	051072	Spannhülse	Tension pin	Goupille élastique	Spannhuls	
14	520083	Scheibe	Washer	Rondelle	Schijf	13/24x2,5 DIN 125
15	500411	Sechskantschraube	Hex. bolt	Vis	Bout, zeskant	M12x55 DIN931 8.8 vz
16	051163	Verriegelung	Locking element	Axe	Vergrendeling	
17	560226	Druckfeder	Compression spring	Ressort	Drukveer	
18	500808	Sechskantschraube	Hex. bolt	Vis	Bout, zeskant	M12x45 DIN933 vz
19	500807	Sechskantschraube	Hex. bolt	Vis	Bout, zeskant	M 12x60 VZ DIN933
20	510229	Sechskantmutter	Hex. nut	Ecrou	Moer, zeskant	M12 DIN934 8 vz
21	051060	Lager	Bearing	Palier	Lager	
22	051071	Achse	Axle	Arbre creux	As	

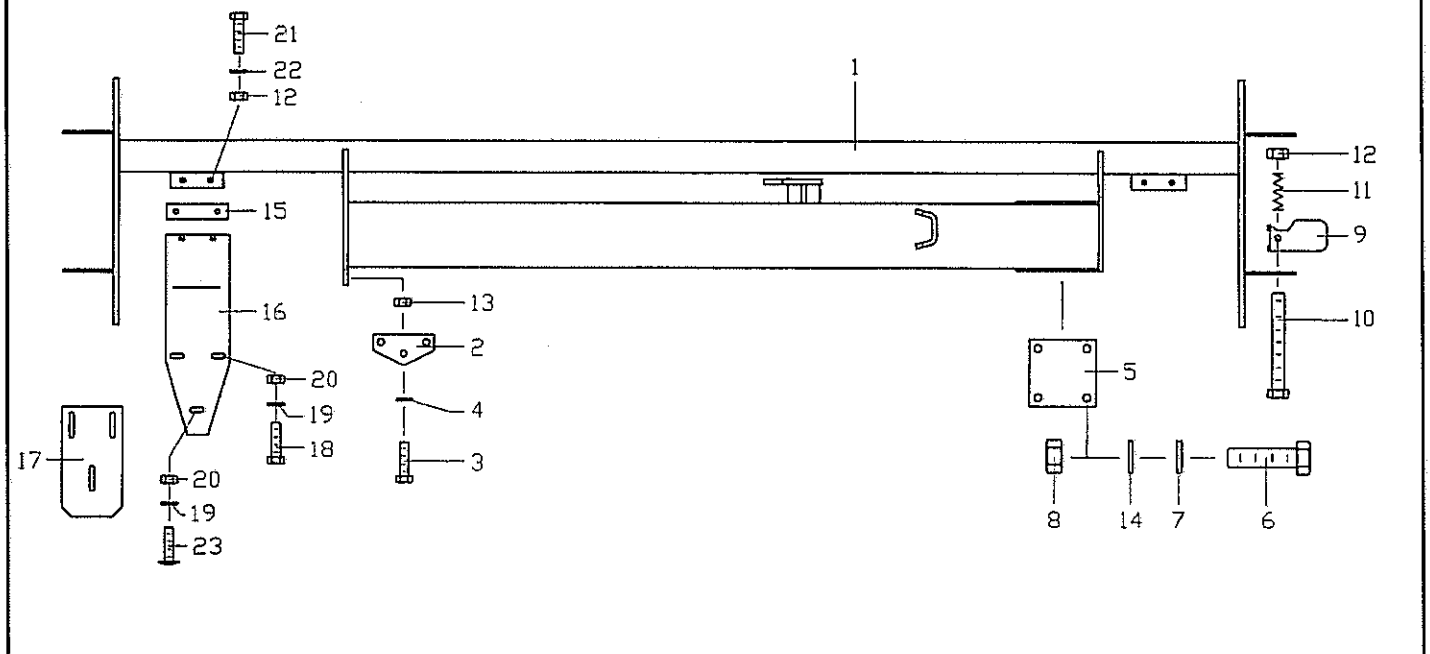


Pos Id-Nr. Beschreibung Description Désignation Benaming

1991

## Antrieb

01	051164	Bock	Headstock	Bloc	Bok	
02	510315	Sechskantmutter	Hex. nut	Ecrou	Moer, zeskant	M 20 vz
03	510240	Sechskantmutter	Hex. nut	Ecrou	Moer, zeskant	M20 DIN934 8
04	051165	Schraube	Bolt	Vis	Bout	
05	550667	O-Ring	O-Ring	Joint torique	O-Ring	OR 88x4
06	051159	Welle	Shaft	Arbre	As	
07	520595	Sicherungsring	Securing ring	Jonc d'arret	Borgring	M 10 Nr. 365
08	500900	Sechskantschraube	Hex. bolt	Vis	Bout, zeskant	M 10x50 DIN 933 8.8
09	051076	Platte	Plate	Plaque	Plaat	
10	500941	Sechskantschraube	Hex. bolt	Vis	Bout, zeskant	M12x120, DIN931, vz
11	520083	Scheibe	Washer	Rondelle	Schijf	13/24x2,5 DIN 125
12	501742	Zylinderschraube	Cylindrical bolt	Vis cylindrique	Bout, inbus	M12x120, DIN912, vz
13	051158	Blattfeder	Leaf spring	Stabilisateur	Bladveer	
14	051091	Antriebswelle	Drive shaft	Arbre d'entraînement	Aandrijfandwielen	
15	540164	Rillenkugellager	Grooved ball bearing	Roulement	Kogellager	6207 2RS
16	351524	Lasche	Tongue	Eclisse	Strip	
17	531411	Paßfeder	Key	Clavette	Inlegspie	A 10x8x50 DIN6885 C45
18	017819	Keilriemenscheibe	V-belt pulley	Poulie à gorges	V-snaarschijf	017819G
19	510739	Nutmutter	Grooved nut	Ecrou	Moer, borg	M30x1,5 DIN1804
20	051160	Scheibe	Washer	Rondelle	Schijf	



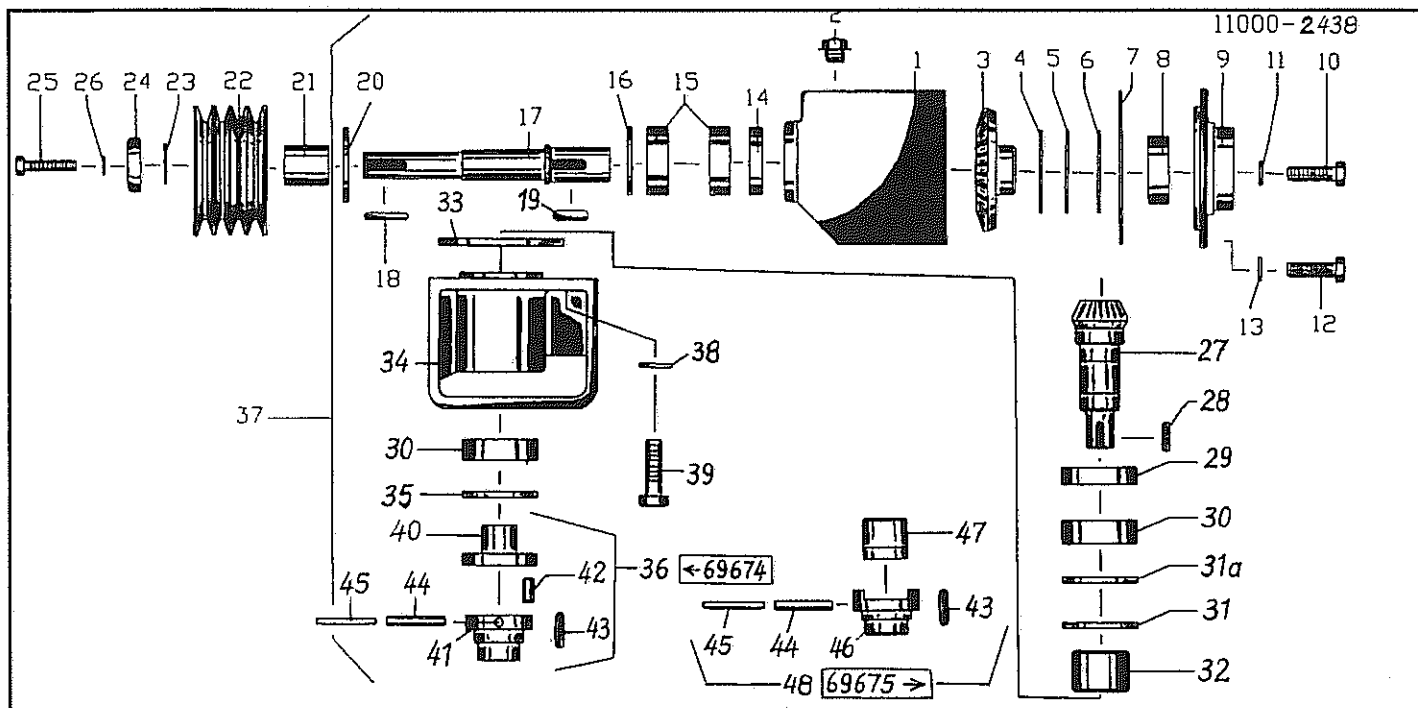
Pos Id-Nr. Beschreibung Description Désignation Benaming

1999

## Tragrahmen

Pos	Id-Nr.	Beschreibung	Description	Désignation	Benaming	
01	051176	Tragrahmen	Rear plate for frame	Support	Steun	
02	017146	Sicherungsblech	Locking plate	Plaquette-frein	Borgplaat	
03	500808	Sechskantschraube	Hex. bolt	Vis	Bout, zeskant	M12x45 DIN933 vz
04	520596	Sicherungsring	Securing ring	Jonc d'arret	Borgring	M 12
05	017003	Deckel	Cover	Couvercle	Deksel	
06	500929	Sechskantschraube	Hex. bolt	Vis	Bout, zeskant	M 14 x 45 DIN 933 8.8 vz
07	520098	Scheibe	Washer	Rondelle	Schijf	15/25x2, DIN433, vz
08	510536	Sechskantmutter	Hex. nut	Ecrou	Moer, zeskant	M14 DIN985 vz
09	017916	Anschlag	Stop	Butée	Aanslag	
10	500453	Sechskantschraube	Hex. bolt	Vis	Bout, zeskant	M 10x60 DIN 931 8.8
11	560214	Druckfeder	Compression spring	Ressort	Drukveer	59x12,5x1,6
12	510512	Sechskantmutter	Hex. nut	Ecrou	Moer, zeskant	M10 DIN985 8.8 vz
13	510517	Sechskantmutter	Hex. nut	Ecrou	Moer, zeskant	M12 DIN 985 8 vz
14	520599	Sicherungsring	Securing ring	Jonc d'arret	Borgring	M14 Nr.365
15	017681	Klemmplatte	Binding plate	Plaque	Klemplaat	
16	018112	Halter	Bracket	Support	Houder	
17	600570	Schwadformer	Window former	Tole andain	Zwadvormer	
18	500748	Sechskantschraube	Hex. bolt	Vis	Bout, zeskant	M8x25 DIN 933 8.8
19	520035	Scheibe	Washer	Rondelle	Schijf	28x8,4x2 CADM
20	510509	Sechskantmutter	Hex. nut	Ecrou	Moer, zeskant	M 8 DIN 985 8
21	500772	Sechskantschraube	Hex. bolt	Vis	Bout, zeskant	M10x30 DIN 933 8.8 vz
22	520049	Scheibe	Washer	Rondelle	Schijf	10,5/21x2 DIN 125
23	502628	Flachrundschaube	Panhead bolt	Vis	Bolschroef	M 8x30 DIN 603





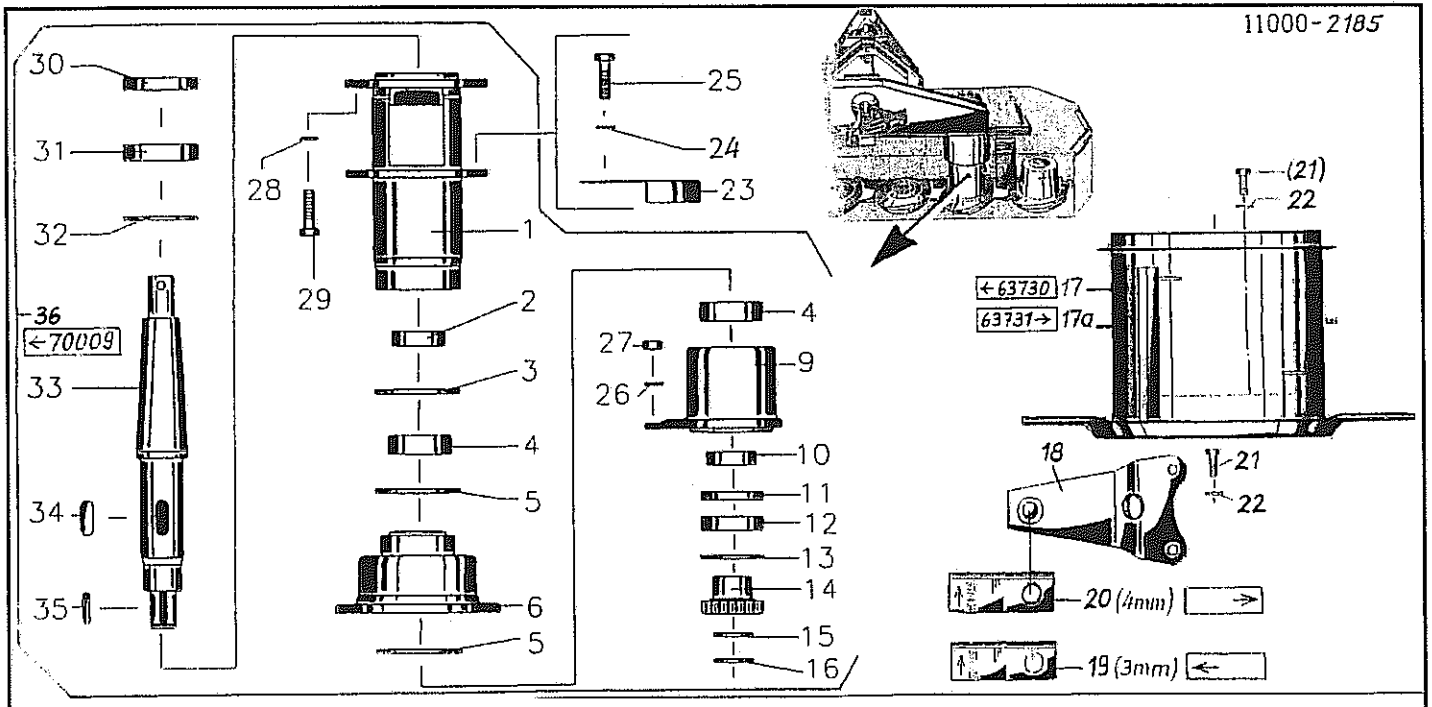
11000-2438

Pos	Id-Nr.	Beschreibung	Description	Désignation	Benaming	
-----	--------	--------------	-------------	-------------	----------	--

1806

### Antrieb

01	017899	Antriebsgehäuse	Drive casing	Carter d'entraînement	Aandrijfhuis	X16205
02	503018	Verschlußschraube	Plug	Bouchon	Vuldop	M42x2 DIN 910 PVC
03	014870	Kegelrad	Pinion	Pignon conique	Kegeltandwiel	z=33
04	520345	Paßscheibe	Adaptor washer	Rondelle de calage	Vulschijf	PS 40x50x0,1 DIN988
05	520346	Paßscheibe	Adaptor washer	Rondelle de calage	Vulschijf	PS 40x50x0,3 DIN988
06	520347	Paßscheibe	Adaptor washer	Rondelle de calage	Vulschijf	40/50x0,5 DIN988
07	550613	O-Ring	O-Ring	Joint torique	O-Ring	OR 140x2
08	540174	Rillenkugellager	Grooved ball bearing	Roulement	Kogellager	6208 2RS C3
09	017818	Flanschdeckel	Cover for flange	Couvercle	Flensdeksel	017818G
10	500781	Sechskantschraube	Hex. bolt	Vis	Bout, zeskant	M12x20 DIN933 8.8
11	551107	Kupferdichtung	Coupling	Accouplement	Koper afdichting	12/15,5x1x5
12	500788	Sechskantschraube	Hex. bolt	Vis	Bout, zeskant	M 12x35 DIN 933 8.8
13	520534	Federring	Spring lock washer	Rondelle-frein	Veerring	12 DIN 128 vz
14	550062	Simmerring	Oil seal	Joint d'étanchéité	Keerring	35/72x12 BA
15	540254	Rillenkugellager	Grooved ball bearing	Roulement	Kogellager	6306 2RS C3
16	531647	Sicherungsring	Securing ring	Jonc d'arret	Borgring	J 72x2,5 DIN 472
17	017820	Welle	Shaft	Arbre	As	
18	531337	Paßfeder	Key	Clavette	Inlegspie	A8x7x45 DIN6885 C45
19	531424	Paßfeder	Key	Clavette	Inlegspie	A12x8x40 DIN6885 vg
20	531547	Sicherungsring	Securing ring	Jonc d'arret	Borgring	A 85x3 DIN471
21	017821	Ring	Ring	Joint torique	Ring	
22	017778	Keilriemenscheibe	V-belt pulley	Poulie à gorges	V-snaarschijf	017778G
23	531520	Sicherungsring	Securing ring	Jonc d'arret	Borgring	A 30x1,5 DIN 471
24	014795	Sicherung	Safety bracket	Sécurité	Veiligheid	
25	500772	Sechskantschraube	Hex. bolt	Vis	Bout, zeskant	M10x30 DIN 933 8.8 vz
26	520595	Sicherungsring	Securing ring	Jonc d'arret	Borgring	M 10 Nr. 365
27	017892	Ritzelwelle	Spline shaft	Arbre cannelé pignon	As met tandwiel	
28	531397	Paßfeder	Key	Clavette	Inlegspie	A8x7x65 DIN6885 vg
29	550113	Simmerring	Oil seal	Joint d'étanchéité	Keerring	55/85x10 BA
30	540173	Rillenkugellager	Grooved ball bearing	Roulement	Kogellager	6209 2RS C3
31	520379	Paßscheibe	Adaptor washer	Rondelle de calage	Vulschijf	65/85x0,1 DIN 988
31a	520380	Paßscheibe	Adaptor washer	Rondelle de calage	Vulschijf	65/85x0,3 DIN 988
32	018267	Distanzbuchse	Distance bush	Entretoise	Afstandsbus	
33	550589	O-Ring	O-Ring	Joint torique	O-Ring	OR 95x1,75
34	017634	Getriebe	Gearbox	Carter	Drijfwerk	017634G
35	531652	Sicherungsring	Securing ring	Jonc d'arret	Borgring	J 85x3 DIN 472
36	018775	Kupplung	Coupling	Accouplement	Koppeling	
37	018061	Antrieb	Drive	Chemise	Aandrijving	
38	520599	Sicherungsring	Securing ring	Jonc d'arret	Borgring	M14 Nr.365
39	500810	Sechskantschraube	Hex. bolt	Vis	Bout, zeskant	M 14x30 DIN 933 8.8
40	018777	Flansch	Flange	Flasque	Flens	
41	018778	Flansch	Flange	Flasque	Flens	
42	541107	Stift	Bolt	Goujon	Stift	
43	531332	Paßfeder	Key	Clavette	Inlegspie	ZR012 P4 M6
44	530114	Spannhülse	Tension pin	Goupille élastique	Spanhuls	A8x7x35 DIN 6885 vg
45	530066	Spannhülse	Tension pin	Goupille élastique	Spanhuls	10x55 DIN 1481
46	050410	Buchse	Bushing	Bague	Bus	6x55 DIN 1481
47	050409	Buchse	Bushing	Bague	Bus	
48	018775	Kupplung	Coupling	Accouplement	Koppeling	



Pos Id-Nr. Beschreibung

Description

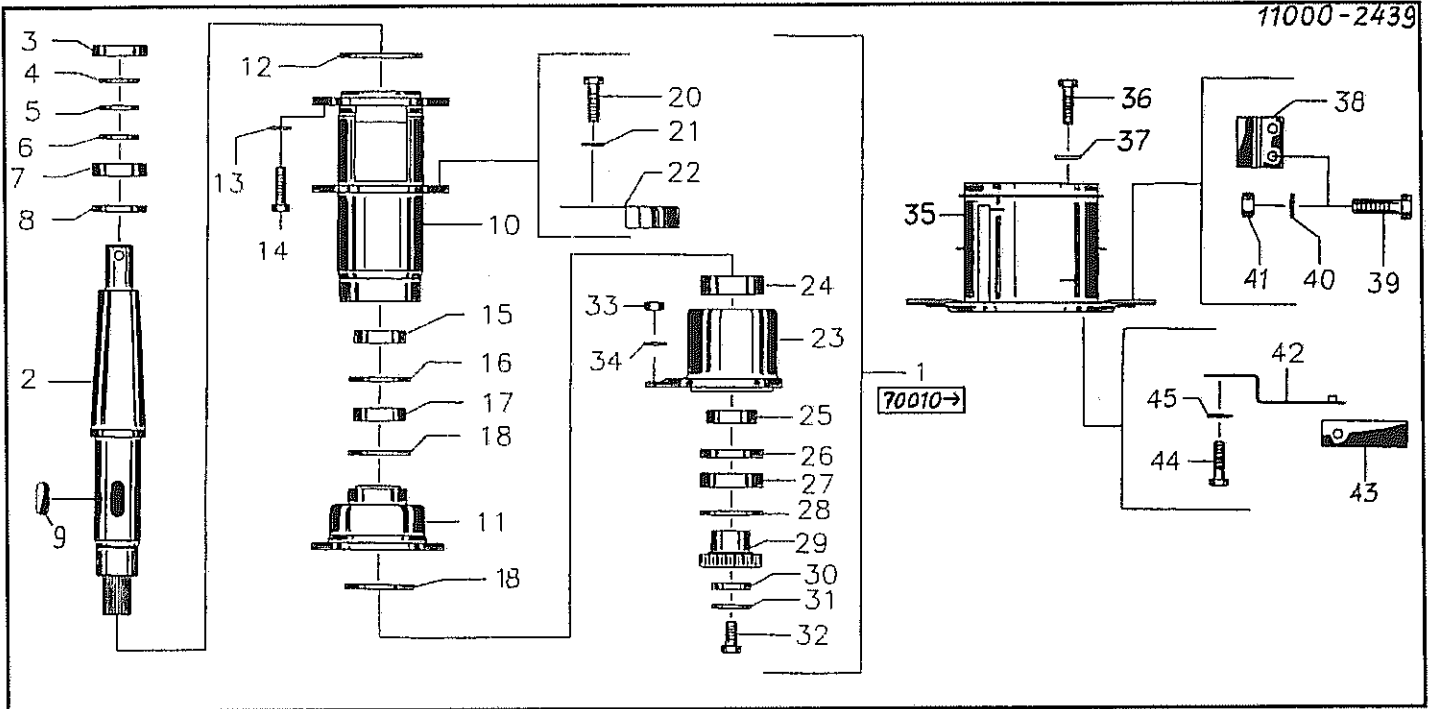
Désignation

Benaming

1263

## Mähtrommel

1	017585	Achse	Axle	Arbre creux	As	
2	017894	Distanzring	Spacer	Entretoise	Afstandsring	
3	520480	Stützscheibe	Support ring	Rondelle d'appui	Steunschijf	70/90x3,5 DIN 988
4	540179	Rillenkugellager	Grooved ball bearing	Roulement	Kogellager	6210 2RS C 3
5	531653	Sicherungsring	Securing ring	Jonc d'arrêt	Borgring	J 90x3 DIN 472
6	017583	Flansch	Flange	Flasch	Flens	
9	017584	Lagerflansch	Bearing flange	Palier	Lagerflens	
10	550085	Simmerring	Oil seal	Joint d'étanchéité	Keerring	BA 45/72x8
11	018296	Distanzring	Spacer	Entretoise	Afstandsring	
12	540910	Kugellager	Ball bearing	Roulement a bille	Kogellager	3209B
13	018302	Scheibe	Washer	Rondelle	Schijf	
14	017207	Stirnrad	Spur gear	Pignon	Tandwiel, recht	z=16
15	520465	Stützscheibe	Support ring	Rondelle d'appui	Steunschijf	SS 30x42x2,5
16	531537	Sicherungsring	Securing ring	Jonc d'arrêt	Borgring	A 30x2 DIN 471
17	017557	Mähtrommel	Drum	Tombeur de tondeuse	Maaitrommel	
17a	050207	Mähtrommel	Drum	Tombeur de tondeuse	Maaitrommel	
18	570440	Messerhalter	Blade holder	Support de couteau	Meshouder	
19	570418	Messer Klinge	Cutter blade	Couteau	Mes	100x50x3 DIN11250
20	570446	Messer Klinge	Cutter blade	Couteau	Mes	102x49x4
21	500926	Sechskantschraube	Hex. bolt	Vis	Bout, zeskant	M12x25 DIN933 8.8 vz
22	520596	Sicherungsring	Securing ring	Jonc d'arrêt	Borgring	M 12
23	017558	Schutzhaube	Guard	Capot de protection	Beschermkap	
24	520532	Federring	Spring lock washer	Rondelle-frein	Veerring	8 DIN 128
25	500743	Sechskantschraube	Hex. bolt	Vis	Bout, zeskant	M8x20 DIN 933 8.8
26	520596	Sicherungsring	Securing ring	Jonc d'arrêt	Borgring	M 12
27	510517	Sechskantmutter	Hex. nut	Ecrou	Moer, zeskant	M12 DIN 985 8 vz
28	520599	Sicherungsring	Securing ring	Jonc d'arrêt	Borgring	M14 Nr.365
29	500810	Sechskantschraube	Hex. bolt	Vis	Bout, zeskant	M 14x30 DIN 933 8.8
30	550113	Simmerring	Oil seal	Joint d'étanchéité	Keerring	55/85x10 BA
31	540173	Rillenkugellager	Grooved ball bearing	Roulement	Kogellager	6209 2RS C3
32	520478	Stützscheibe	Support ring	Rondelle d'appui	Steunschijf	65/85x3,5 DIN988
33	017895	Welle	Shaft	Arbre	As	
34	531382	Paßfeder	Key	Clavette	Inlegspie	A14x6x40 DIN6885
35	531433	Paßfeder	Key	Clavette	Inlegspie	A8x8x30 DIN 6885
36	018059	Antrieb	Drive	Chemise	Aandrijving	

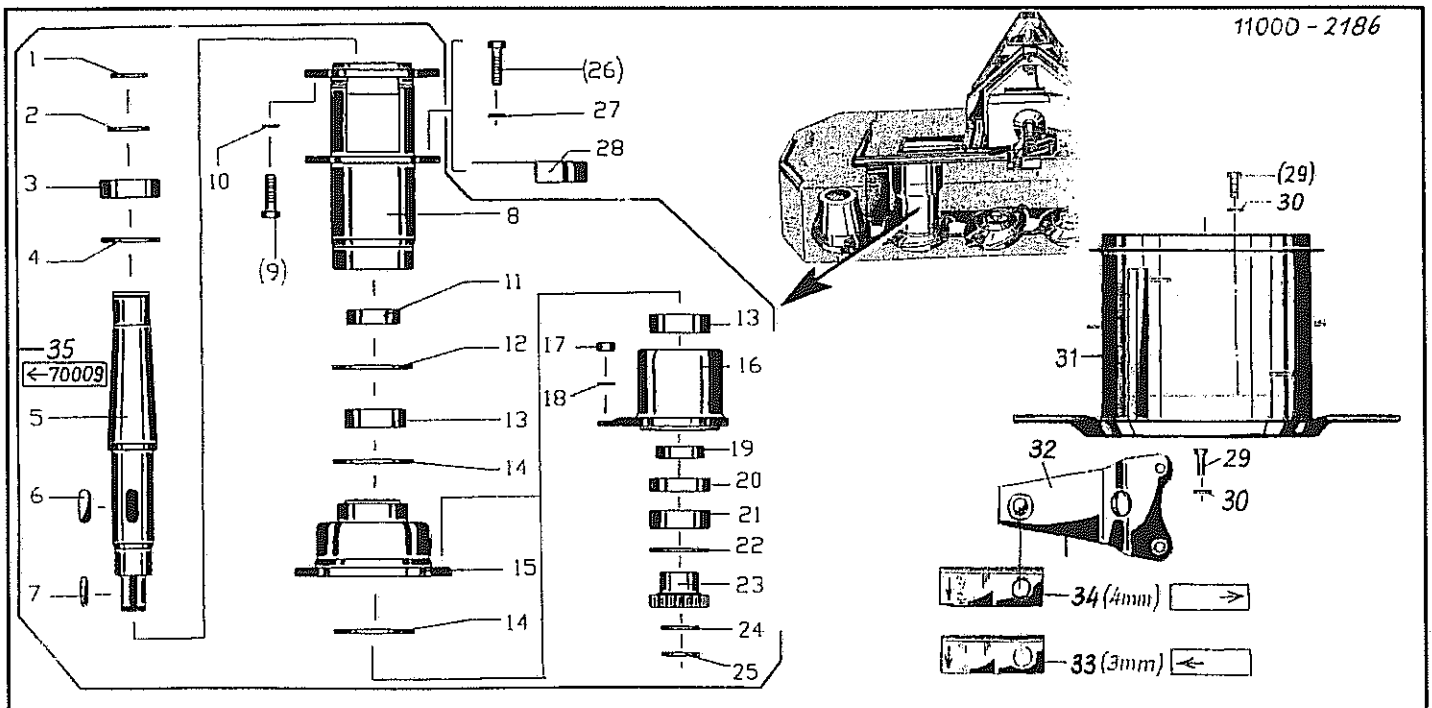


Pos Id-Nr. Beschreibung Description Désignation Benaming

1807

## Mähtrommel

01	050433	Antrieb	Drive	Chemise	Aandrijving	
02	050429	Welle	Shaft	Arbre	As	
03	550113	Simmerring	Oil seal	Joint d'étanchéité	Keerring	55/85x10 BA
04	520353	Paßscheibe	Adaptor washer	Rondelle de calage	Vulschijf	45x55x0,5 DIN988
05	520352	Paßscheibe	Adaptor washer	Rondelle de calage	Vulschijf	45/55x0,3 DIN988
06	520351	Paßscheibe	Adaptor washer	Rondelle de calage	Vulschijf	45/55x0,1 DIN988
07	540173	Rillenkugellager	Grooved ball bearing	Roulement	Kogellager	6209 2RS C3
08	520478	Stützscheibe	Support ring	Rondelle d'appui	Steunschijf	65/85x3,5 DIN988
09	531382	Paßfeder	Key	Clavette	Inlegspie	A14x6x40 DIN6885
10	017585	Achse	Axle	Arbre creux	As	
11	017583	Flansch	Flange	Flasque	Flens	
12	550589	O-Ring	O-Ring	Joint torique	O-Ring	OR 95x1,75
13	520599	Sicherungsring	Securing ring	Jonc d'arret	Borgring	M14 Nr.365
14	500810	Sechskantschraube	Hex. bolt	Vis	Bout, zeskant	M 14x30 DIN 933 8.8
15	017894	Distanzring	Spacer	Entretoise	Afstandsring	
16	520480	Stützscheibe	Support ring	Rondelle d'appui	Steunschijf	70/90x3,5 DIN 988
17	540179	Rillenkugellager	Grooved ball bearing	Roulement	Kogellager	6210 2RS C 3
18	531653	Sicherungsring	Securing ring	Jonc d'arret	Borgring	J 90x3 DIN 472
20	500743	Sechskantschraube	Hex. bolt	Vis	Bout, zeskant	M8x20 DIN 933 8.8
21	520532	Federring	Spring lock washer	Rondelle-frein	Veerring	8 DIN 128
22	017558	Schutzhaube	Guard	Capot de protection	Beschermkap	
23	017584	Lagerflansch	Bearing flange	Palier	Lagerflens	
24	540178	Rillenkugellager	Grooved ball bearing	Roulement	Kogellager	6210 2RS
25	550085	Simmerring	Oil seal	Joint d'étanchéité	Keerring	BA 45/72x8
26	018296	Distanzring	Spacer	Entretoise	Afstandsring	
27	540910	Kugellager	Ball bearing	Roulement a bille	Kogellager	3209B
28	018302	Scheibe	Washer	Rondelle	Schijf	
29	050431	Stirnrad	Spur gear	Pignon	Tandwiel	
30	050598	Scheibe	Washer	Rondelle	Schijf	
31	520596	Sicherungsring	Securing ring	Jonc d'arret	Borgring	M 12
32	500781	Sechskantschraube	Hex. bolt	Vis	Bout, zeskant	M12x20 DIN933 8.8
33	510517	Sechskantmutter	Hex. nut	Ecrou	Moer, zeskant	M12 DIN 985 8 vz
34	520596	Sicherungsring	Securing ring	Jonc d'arret	Borgring	M 12
35	050207	Mähtrommel	Drum	Tombeur de tondeuse	Maaitrommel	
36	500782	Sechskantschraube	Hex. bolt	Vis	Bout, zeskant	M12x25 DIN 933 8.8
37	520596	Sicherungsring	Securing ring	Jonc d'arret	Borgring	M 12
38	017772	Lifter	Swath lifter	Releveur	Lifter	
39	502669	Flachrundschrabe	Panhead bolt	Vis	Bolschroef	M 10x25 VZ DIN603
40	520055	Scheibe	Washer	Rondelle	Schijf	10,5/28 x 2
41	510450	Sechskantmutter	Hex. nut	Ecrou	Moer, zeskant	M 10 DIN 980 8
42	570440	Messerhalter	Blade holder	Support de couteau	Meshouder	
43	570446	Messerklinge	Cutter blade	Couteau	Mes	102x49x4
44	500781	Sechskantschraube	Hex. bolt	Vis	Bout, zeskant	M12x20 DIN933 8.8
45	520534	Federring	Spring lock washer	Rondelle-frein	Veerring	12 DIN 128 vz

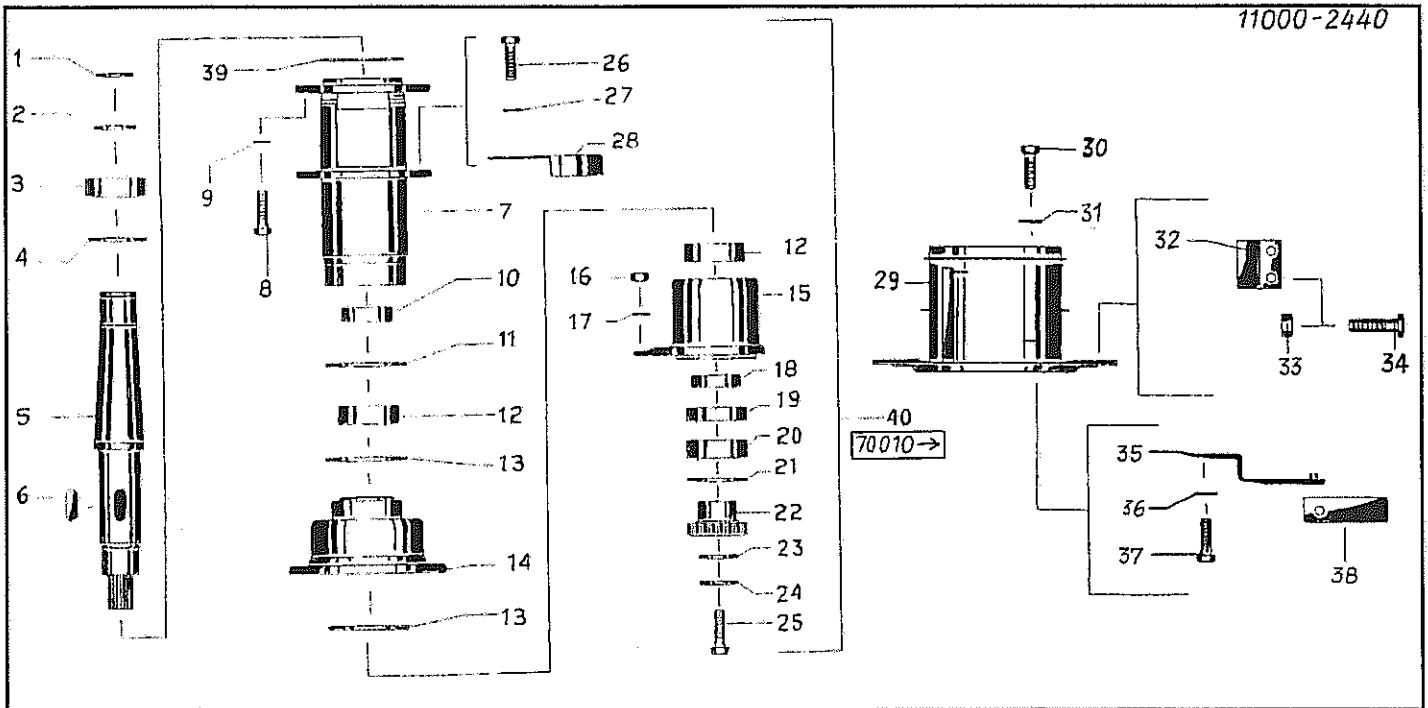


Pos Id-Nr. Beschreibung Description Désignation Benaming

1264

## Mähtrommel

1	531531	Sicherungsring	Securing ring	Jonc d'arret	Borgring	A 45x1,75 DIN 471
2	520470	Stützscheibe	Support ring	Rondelle d'appui	Steunschijf	45/55x3
3	540173	Rillenkugellager	Grooved ball bearing	Roulement	Kogellager	6209 2RS C3
4	520478	Stützscheibe	Support ring	Rondelle d'appui	Steunschijf	65/85x3,5 DIN988
5	017896	Welle	Shaft	Arbre	As	
6	531382	Paßfeder	Key	Clavette	Inlegspie	A14x6x40 DIN6885
7	531382	Paßfeder	Key	Clavette	Inlegspie	A14x6x40 DIN6885
8	017585	Achse	Axle	Arbre creux	As	
9	500814	Sechskantschraube	Hex. bolt	Vis	Bout, zeskant	M 14x45 8.8 DIN 933
10	520099	Scheibe	Washer	Rondelle	Schijf	15/24x2 DIN 433
11	017894	Distanzring	Spacer	Entretoise	Afstandsring	
12	520480	Stützscheibe	Support ring	Rondelle d'appui	Steunschijf	70/90x3,5 DIN 988
13	540179	Rillenkugellager	Grooved ball bearing	Roulement	Kogellager	6210 2RS C 3
14	531653	Sicherungsring	Securing ring	Jonc d'arret	Borgring	J 90x3 DIN 472
15	017583	Flansch	Flange	Flasque	Flens	
16	017584	Lagerflansch	Bearing flange	Palier	Lagerflens	
17	510517	Sechskantmutter	Hex. nut	Ecrou	Moer, zeskant	M12 DIN 985 8 vz
18	520596	Sicherungsring	Securing ring	Jonc d'arret	Borgring	M 12
19	550085	Simmerring	Oil seal	Joint d'étanchéité	Keerring	BA 45/72x8
20	018296	Distanzring	Spacer	Entretoise	Afstandsring	
21	540910	Kugellager	Ball bearing	Roulement a bille	Kogellager	3209B
22	018302	Scheibe	Washer	Rondelle	Schijf	
23	017207	Stirnrad	Spur gear	Pignon	Tandwiel, recht	z=16
24	520465	Stützscheibe	Support ring	Rondelle d'appui	Steunschijf	SS 30x42x2,5
25	531537	Sicherungsring	Securing ring	Jonc d'arret	Borgring	A 30x2 DIN 471
26	500743	Sechskantschraube	Hex. bolt	Vis	Bout, zeskant	M8x20 DIN 933 8.8
27	520532	Federring	Spring lock washer	Rondelle-frein	Veerring	8 DIN 128
28	017558	Schutzhaube	Guard	Capot de protection	Beschermkap	
29	500926	Sechskantschraube	Hex. bolt	Vis	Bout, zeskant	M12x25 DIN933 8.8 vz
30	520596	Sicherungsring	Securing ring	Jonc d'arret	Borgring	M 12
31	017557	Mähtrommel	Drum	Tombeur de tondeuse	Maaitrommel	
32	570440	Messerhalter	Blade holder	Support de couteau	Meshouder	
33	570419	Messerklinge	Cutter blade	Couteau	Mes	100x50x3 DIN11250
34	570447	Messerklinge	Cutter blade	Couteau	Mes	102x49x4
35	018058	Antrieb	Drive	Chemise	Aandrijving	

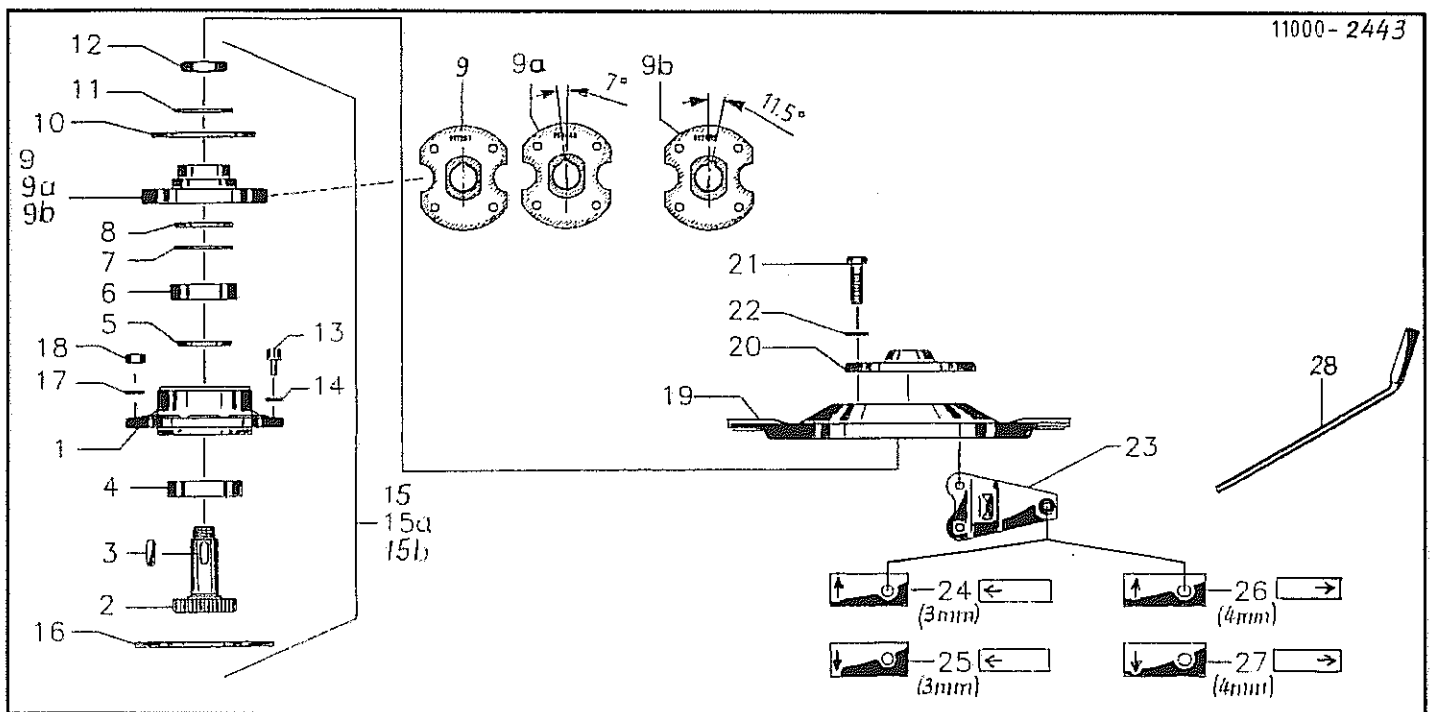


Pos Id-Nr. Beschreibung Description Désignation Benaming

1808

## Mähtrommel

01	531531	Sicherungsring	Securing ring	Jonc d'arret	Borgring	A 45x1,75 DIN 471
02	520470	Stützscheibe	Support ring	Rondelle d'appui	Steunschijf	45/55x3
03	540173	Rillenkugellager	Grooved ball bearing	Roulement	Kogellager	6209 2RS C3
04	520478	Stützscheibe	Support ring	Rondelle d'appui	Steunschijf	65/85x3,5 DIN988
05	050430	Welle	Shaft	Arbre	As	
06	531382	Paßfeder	Key	Clavette	Inlegspie	A14x6x40 DIN6885
07	017585	Achse	Axle	Arbre creux	As	
08	500814	Sechskantschraube	Hex. bolt	Vis	Bout, zeskant	M 14x45 8.8 DIN 933
09	520099	Scheibe	Washer	Rondelle	Schijf	15/24x2 DIN 433
10	017894	Distanzring	Spacer	Entretoise	Afstandsring	
11	520480	Stützscheibe	Support ring	Rondelle d'appui	Steunschijf	70/90x3,5 DIN 988
12	540179	Rillenkugellager	Grooved ball bearing	Roulement	Kogellager	6210 2RS C 3
13	531653	Sicherungsring	Securing ring	Jonc d'arret	Borgring	J 90x3 DIN 472
14	017583	Flansch	Flange	Flasque	Flens	
15	017584	Lagerflansch	Bearing flange	Palier	Lagerflens	
16	510517	Sechskantmutter	Hex. nut	Ecrou	Moer, zeskant	M12 DIN 985 8 vz
17	520596	Sicherungsring	Securing ring	Jonc d'arret	Borgring	M 12
18	550085	Simmerring	Oil seal	Joint d'étanchéité	Keerring	BA 45/72x8
19	018296	Distanzring	Spacer	Entretoise	Afstandsring	
20	540910	Kugellager	Ball bearing	Roulement a bille	Kogellager	3209B
21	018302	Scheibe	Washer	Rondelle	Schijf	
22	050431	Stirnrad	Spur gear	Pignon	Tandwiel	
23	050598	Scheibe	Washer	Rondelle	Schijf	
24	520596	Sicherungsring	Securing ring	Jonc d'arret	Borgring	M 12
25	500781	Sechskantschraube	Hex. bolt	Vis	Bout, zeskant	M12x20 DIN933 8.8
26	500743	Sechskantschraube	Hex. bolt	Vis	Bout, zeskant	M8x20 DIN 933 8.8
27	520532	Federring	Spring lock washer	Rondelle-frein	Veerring	8 DIN 128
28	017558	Schutzhaube	Guard	Capot de protection	Beschermkap	
29	017557	Mähtrommel	Drum	Tombeur de tondeuse	Maaïtrommel	
30	500782	Sechskantschraube	Hex. bolt	Vis	Bout, zeskant	M12x25 DIN 933 8.8
31	520599	Sicherungsring	Securing ring	Jonc d'arret	Borgring	M14 Nr.365
32	017633	Lifter	Swath lifter	Releveur	Lifter	
33	510457	Sechskantmutter	Hex. nut	Ecrou	Moer, zeskant	M 8 DIN 980 8
34	502625	Flachrundschrabe	Panhead bolt	Vis	Bolschroef	M8x20 DIN 603 8.8
35	570444	Messer Klinge	Cutter blade	Couteau	Mes	106x49x4
36	520534	Federring	Spring lock washer	Rondelle-frein	Veerring	12 DIN 128 vz
37	500781	Sechskantschraube	Hex. bolt	Vis	Bout, zeskant	M12x20 DIN933 8.8
38	570447	Messer Klinge	Cutter blade	Couteau	Mes	102x49x4
39	550589	O-Ring	O-Ring	Joint torique	O-Ring	OR 95x1,75
40	050434	Antrieb	Drive	Chemise	Aandrijving	

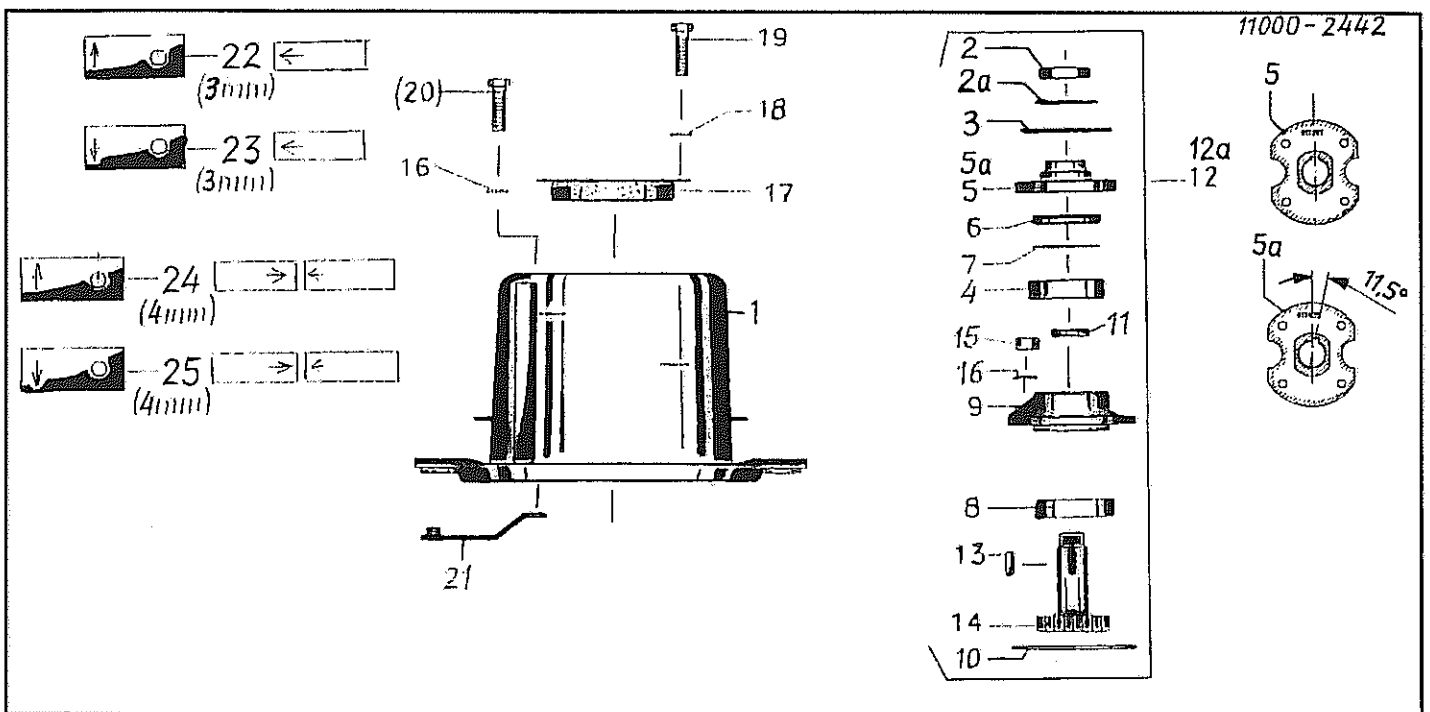


Pos Id-Nr. Beschreibung Description Désignation Benaming

1811

## Mähscheibe

01	017888	Lagerflansch	Bearing flange	Palier	Lagerflens	X17302
02	017272	Welle	Shaft	Arbre	As	
03	531398	Paßfeder	Key	Clavette	Integspie	B8x8x18 DIN6885 vg
04	540254	Rillenkugellager	Grooved ball bearing	Roulement	Kogellager	6306 2RS C3
05	014988	Ring	Ring	Joint torique	Ring	
06	540156	Rillenkugellager	Grooved ball bearing	Roulement	Kogellager	6206 2RS C3
07	520333	Paßscheibe	Adaptor washer	Rondelle de calage	Vulschijf	PS 30x42x1
08	550355	Nilos-Ring	Nilos-Ring	Rondelle d'étanchéité	Nilosring	6206 AV
09	017287	Flansch	Flange	Flasque	Flens	0°
09a	050608	Flansch	Flange	Flasque	Flens	7°
09b	017435	Flansch	Flange	Flasque	Flens	11,5°
10	017790	Scheibe	Washer	Rondelle	Schijf	
11	017110	Sicherungsscheibe	Washer	Rondelle de sécurité	Borgschijf	
12	510367	Sechskantmutter	Hex. nut	Ecrou	Moer, zeskant	M 24x1,5 DIN 936 8
13	570333	Entlüftungsfilter	Air-Valve-Filter	Reniflard	Ontluchtingsfilter	1080-81-00
14	551100	Kupferdichtung	Coupling	Accouplement	Koper afdichting	8x12x1,5
15	018070	Antrieb	Drive	Chemise	Aandrijving	0°
15a	050654	Antrieb	Drive	Chemise	Aandrijving	7°
15b	018072	Antrieb	Drive	Chemise	Aandrijving	11,5°
16	550584	O-Ring	O-Ring	Joint torique	O-Ring	OR 90x3
17	520596	Sicherungsring	Securing ring	Jonc d'arret	Borgring	M 12
18	510517	Sechskantmutter	Hex. nut	Ecrou	Moer, zeskant	M12 DIN 985 8 vz
19	014990	Mähscheibe	Disc	Disque	Maaischijf	
20	014991	Deckel	Cover	Couvercle	Deksel	
21	500926	Sechskantschraube	Hex. bolt	Vis	Bout, zeskant	M12x25 DIN933 8.8 vz
22	520596	Sicherungsring	Securing ring	Jonc d'arret	Borgring	M 12
23	570441	Messerhalter	Blade holder	Support de couteau	Meshouder	
24	570418	Messer Klinge	Cutter blade	Couteau	Mes	100x50x3 DIN11250
25	570419	Messer Klinge	Cutter blade	Couteau	Mes	100x50x3 DIN11250
26	570446	Messer Klinge	Cutter blade	Couteau	Mes	102x49x4
27	570447	Messer Klinge	Cutter blade	Couteau	Mes	102x49x4
28	017307	Kniphebel	Lever	Levier pour couteaux	Sleutel	

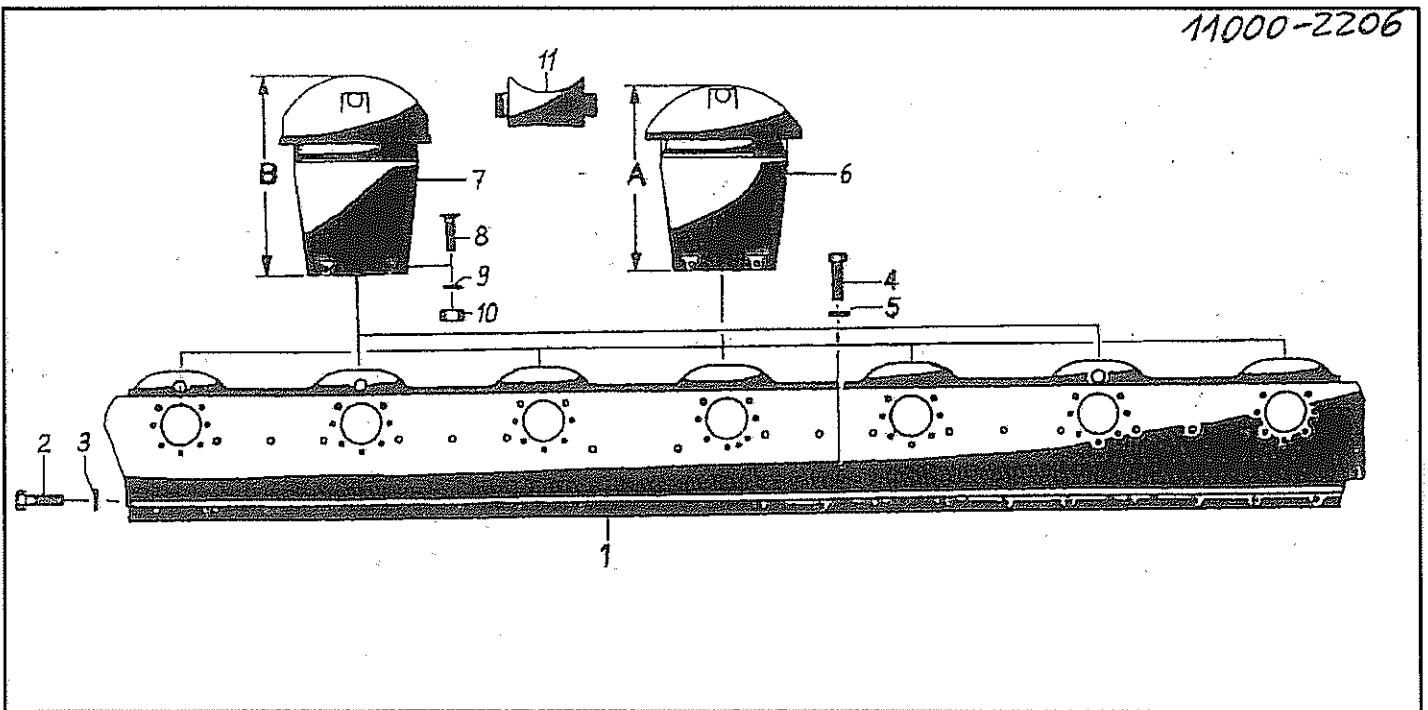


Pos Id-Nr. Beschreibung Description Désignation Benaming

1810

## Mähtrommel

01	014992	Mähtrommel	Drum	Tombeur de tondeuse	Maaitrommel	
02	510367	Sechskantmutter	Hex. nut	Ecrou	Moer, zeskant	M 24x1,5 DIN 936 8
02a	017110	Sicherungsscheibe	Washer	Rondelle de sécurité	Borgschijf	
03	017790	Scheibe	Washer	Rondelle	Schijf	
04	540158	Rillenkugellager	Grooved ball bearing	Roulement	Kogellager	T.206 KXN 4
05	017287	Flansch	Flange	Flasque	Flens	0°
05a	017435	Flansch	Flange	Flasque	Flens	11,5°
06	550355	Nilos-Ring	Nilos-Ring	Rondelle d'étanchéité	Nilosring	6206 AV
07	520333	Paßscheibe	Adaptor washer	Rondelle de calage	Vulschijf	PS 30x42x1
08	540254	Rillenkugellager	Grooved ball bearing	Roulement	Kogellager	6306 2RS C3
09	017888	Lagerflansch	Bearing flange	Palier	Lagerflens	X17302
10	550584	O-Ring	O-Ring	Joint torique	O-Ring	OR 90x3
11	014988	Ring	Ring	Joint torique	Ring	
12	018070	Antrieb	Drive	Chemise	Aandrijving	0°
12a	018072	Antrieb	Drive	Chemise	Aandrijving	11,5°
13	531425	Paßfeder	Key	Clavette	Inlegspie	ABx8x25 DIN6885 vg
14	017272	Welle	Shaft	Arbre	As	
15	510517	Sechskantmutter	Hex. nut	Ecrou	Moer, zeskant	M12 DIN 985 8 vz
16	520596	Sicherungsring	Securing ring	Jonc d'arret	Borgring	M 12
17	017760	Verschlusskappe	Cover plug	Couvercle	Stop	
18	520019	Scheibe	Washer	Rondelle	Schijf	6,4/18x1,6 DIN 9021
19	503080	Blechschrabe	Sheet metal screw	Vis	Plaatschroef	B 6,3x16 DIN 7976
20	500926	Sechskantschraube	Hex. bolt	Vis	Bout, zeskant	M12x25 DIN933 8.8 vz
21	570441	Messerhalter	Blade holder	Support de couteau	Meshouder	
22	570418	Messerklinge	Cutter blade	Couteau	Mes	100x50x3 DIN11250
23	570419	Messerklinge	Cutter blade	Couteau	Mes	100x50x3 DIN11250
24	570446	Messerklinge	Cutter blade	Couteau	Mes	102x49x4
25	570447	Messerklinge	Cutter blade	Couteau	Mes	102x49x4



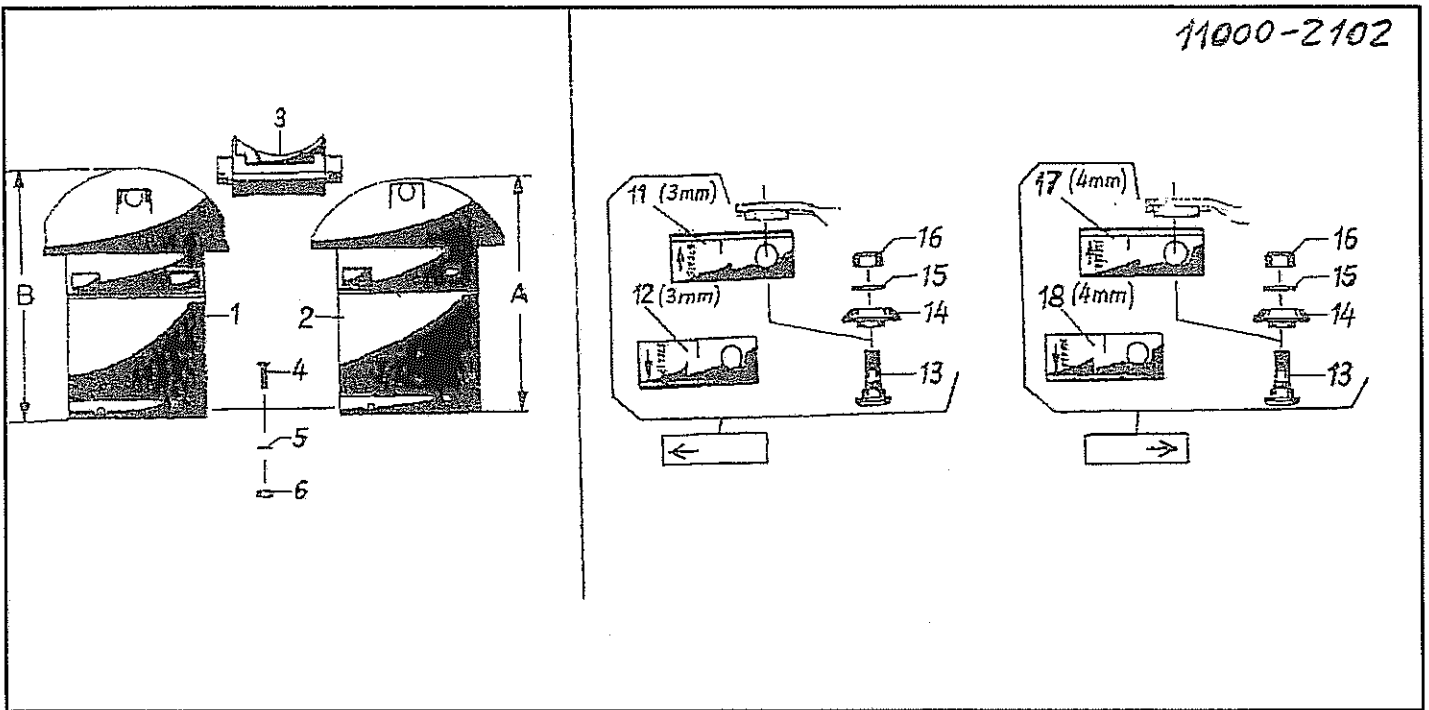
Pos Id-Nr. Beschreibung Description Désignation Benaming

2005

### Mähbalken

1	050226	Mähbalken	Mowing beam	Lamier	Maaibalk	
2	500781	Sechskantschraube	Hex. bolt	Vis	Bout, zeskant	M12x20 DIN933 8.8
3	551114	Kupferdichtung	Coupling	Accouplement	Koper afdichting	12/20x1,5
4	501752	Zylinderschraube	Cylindrical bolt	Vis cylindrique	Bout, inbus	M12x16 DIN 6912 8.8
5	551114	Kupferdichtung	Coupling	Accouplement	Koper afdichting	12/20x1,5
6	051175	Gleitschuh	Shoe skid	Patin	Glijzool	
7	051174	Gleitschuh	Shoe skid	Patin	Glijzool	
8	502437	Senkschraube	Countersunk bolt	Vis fraisée	Bout, verzonken	M 10x25 DIN7991
9	520049	Scheibe	Washer	Rondelle	Schijf	10,5/21x2 DIN 125
10	510512	Sechskantmutter	Hex. nut	Ecrou	Moer, zeskant	M10 DIN985 8.8 vz
11	017590	Kloben	Chock	Gond	Blok	017590G



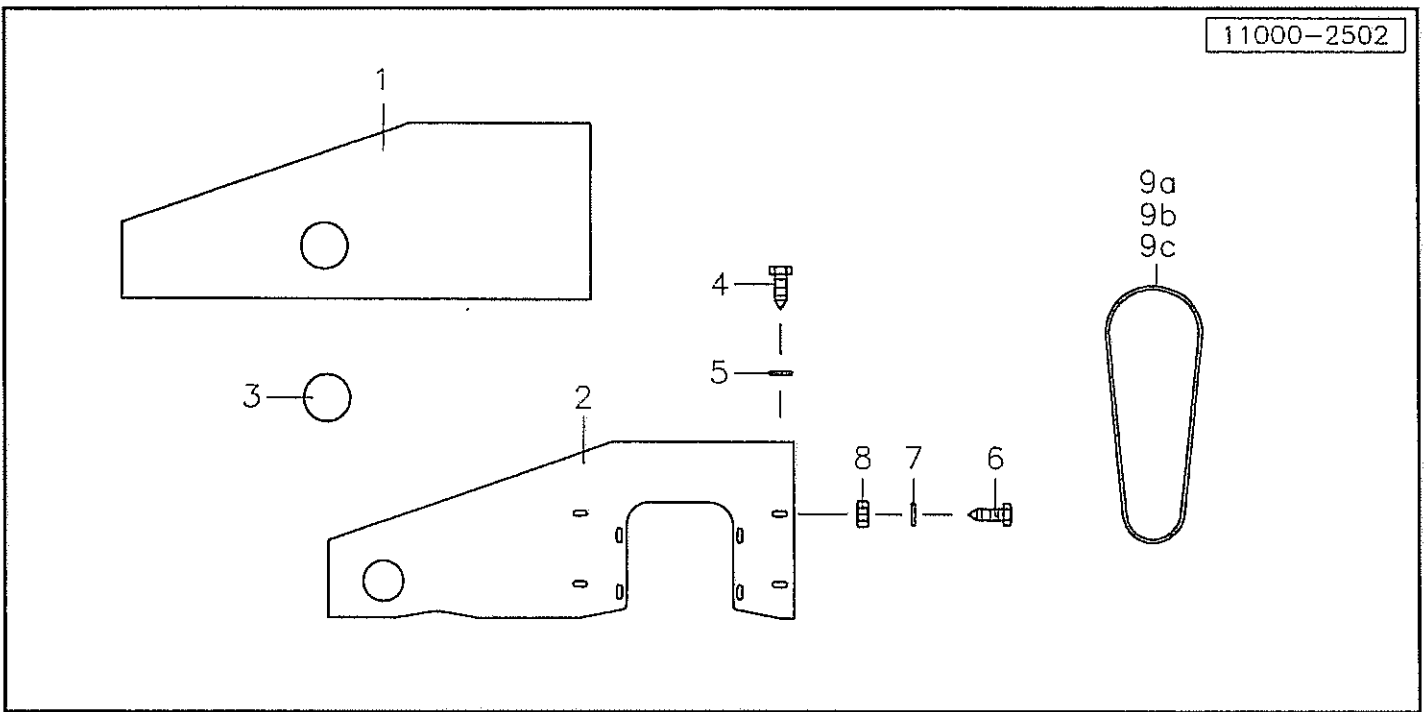


Pos Id-Nr. Beschreibung Description Désignation Benaming

1193

### Hochschnittkufen / geschraubte Messerklingen

1	018397	Gleitschuh	Shoe skid	Patin	Glijzool	60 A=440
2	017655	Gleitschuh	Shoe skid	Patin	Glijzool	60 A=410
3	017771	Kloben	Chock	Gond	Blok	017771G
4	502437	Senkschraube	Countersunk bolt	Vis fraisée	Bout, verzonken	M 10x25 DIN7991
5	520049	Scheibe	Washer	Rondelle	Schijf	10,5/21x2 DIN 125
6	510512	Sechskantmutter	Hex. nut	Ecrou	Moer, zeskant	M10 DIN985 8.8 vz
11	570418	Messer Klinge	Cutter blade	Couteau	Mes	100x50x3 DIN11250
12	570419	Messer Klinge	Cutter blade	Couteau	Mes	100x50x3 DIN11250
13	018824	Schraube	Bolt	Vis	Bout	41
14	018266	Ring	Ring	Joint torique	Ring	
15	520600	Sperrkantscheibe	Stop washer	Rondelle Belleville	Kartel schijf	12x27x1,8 (SK12M)
16	510229	Sechskantmutter	Hex. nut	Ecrou	Moer, zeskant	M12 DIN934 8 vz
17	570446	Messer Klinge	Cutter blade	Couteau	Mes	102x49x4
18	570447	Messer Klinge	Cutter blade	Couteau	Mes	102x49x4

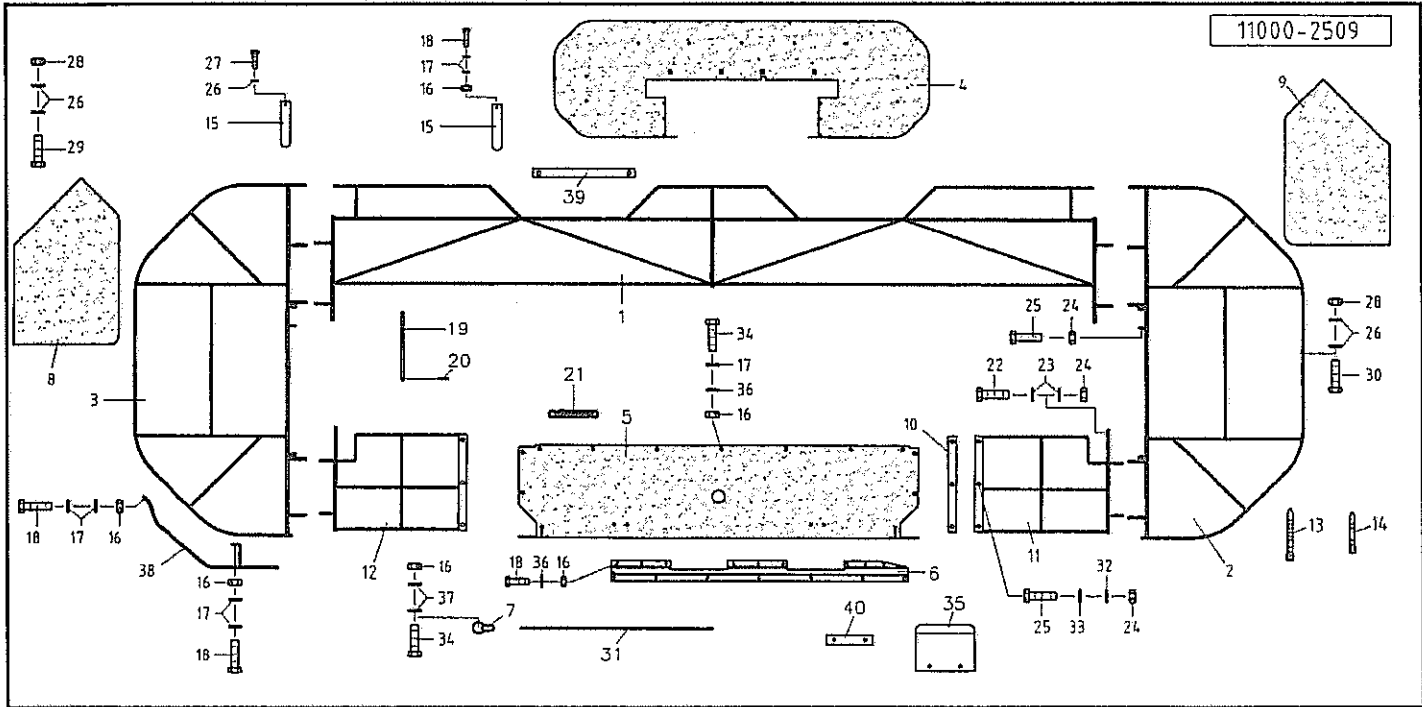


Pos	Id-Nr.	Beschreibung	Description	Désignation	Benaming
-----	--------	--------------	-------------	-------------	----------

1995

## Schutzkasten

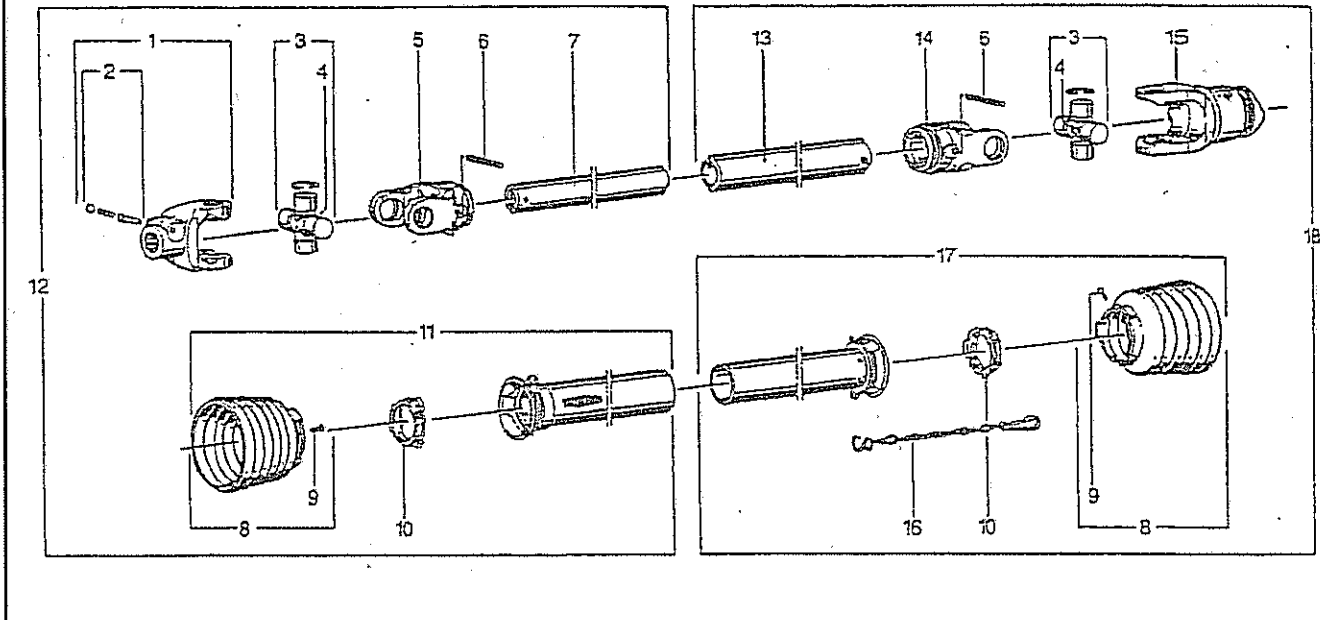
01	018239	Schutzkasten	Guard casing	Capot de protection	Beschermkast	
02	051173	Schutzkasten	Guard casing	Capot de protection	Beschermkast	
03	600428	Deckel	Cover	Couvercle	Deksel	
04	503081	Blechschaube	Sheet metal screw	Vis	Plaatschroef	
05	520019	Scheibe	Washer	Rondelle	Schijf	
06	500772	Sechskantschraube	Hex. bolt	Vis	Bout, zeskant	
07	520055	Scheibe	Washer	Rondelle	Schijf	
08	510512	Sechskantmutter	Hex. nut	Ecrou	Moer, zeskant	
9a	593789	Keilriemen	Belt	Courroie	V-snaar	6,3x13 DIN 7976
9b	593769	Keilriemen	Belt	Courroie	V-snaar	6,4/18x1,6 DIN 9021
9c	593846	Keilriemen	Belt	Courroie	V-snaar	M10x30 DIN 933 8.8 vz 10,5/28 x 2 M10 DIN985 8,8 vz SPB 2120 750 SPB 2240 540 B17 2337



Pos Id-Nr. Beschreibung Description Désignation Benaming 1998

### Schutzrahmen

Pos	Id-Nr.	Beschreibung	Description	Désignation	Benaming	
01	050084	Schutzrahmen	Safety frame	Etrier	Beschermebeugel	
02	051178	Schutzrahmen	Safety frame	Etrier	Beschermebeugel	
03	051177	Schutzrahmen	Safety frame	Etrier	Beschermebeugel	
04	601039	Schutzhaube	Guard	Capot de protection	Beschermkap	
05	601038	Schutztuch	Skirt	Toile	Beschermdoek	
06	051208	Blech	Sheet metal	Tole	Plaat	
07	011566	Kettenöse	Chain loop	Oeillet	Kettingschakel	
08	051167	Schutz	Guard	Garant	Bescherming	
09	051166	Schutz	Guard	Garant	Bescherming	
10	051172	Leiste	Strip	Barette	Strip	
11	051180	Schutzrahmen	Safety frame	Etrier	Beschermebeugel	
12	051179	Schutzrahmen	Safety frame	Etrier	Beschermebeugel	
13	600398	Riemen	Belt	Courroie	Snaar	300
14	600397	Riemen	Belt	Courroie	Snaar	150
15	560619	Blattfeder	Leaf spring	Stabilisateur	Bladveer	
16	510509	Sechskantmutter	Hex. nut	Ecrou	Moer, zeskant	M 8 DIN 985 8
17	520034	Scheibe	Washer	Rondelle	Schijf	8,4/17x1,6 DIN 125
18	500748	Sechskantschraube	Hex. bolt	Vis	Bout, zeskant	M8x25 DIN 933 8.8
19	017109	Bolzen	Pin	Axe	Pen	
20	530009	Spannstift	Tension pin	Goupille élastique	Spannstift	4x20, DIN1481, vz
21	560019	Zugfeder	Tension spring	Ressort	Trekveer	59x14.1x1.6 RZ 123
22	500776	Sechskantschraube	Hex. bolt	Vis	Bout, zeskant	M10x35 DIN 933 8.8
23	520044	Scheibe	Washer	Rondelle	Schijf	10/20x1.5, vz
24	510512	Sechskantmutter	Hex. nut	Ecrou	Moer, zeskant	M10 DIN985 8.8 vz
25	500771	Sechskantschraube	Hex. bolt	Vis	Bout, zeskant	M 10x25 DIN 933
26	520019	Scheibe	Washer	Rondelle	Schijf	6,4/18x1,6 DIN 9021
27	503081	Blechschaube	Sheet metal screw	Vis	Plaatschroef	6,3x13 DIN 7976
28	510505	Sechskantmutter	Hex. nut	Ecrou	Moer, zeskant	M6 DIN 985 8 vz
29	500733	Sechskantschraube	Hex. bolt	Vis	Bout, zeskant	M 6x20 DIN 933 8.8
30	500728	Sechskantschraube	Hex. bolt	Vis	Bout, zeskant	M 6x25 DIN 933 8.8
31	014574	Expanderband	Rope	Cable de tension	Elastisch koord	
32	520063	Scheibe	Washer	Rondelle	Schijf	11/34x3 vz
33	520055	Scheibe	Washer	Rondelle	Schijf	10,5/28 x 2
34	500743	Sechskantschraube	Hex. bolt	Vis	Bout, zeskant	M8x20 DIN 933 8.8
35	011594	Schutzblech	Safety cover	Tole de protection	Beschermplaat	
36	520035	Scheibe	Washer	Rondelle	Schijf	28x8,4x2 CADM
37	520032	Scheibe	Washer	Rondelle	Schijf	8,4/25x2 DIN 9021
38	051182	Halter	Bracket	Support	Houder	
39	050244	Strebe	Strut	Traverse	Tussenbalk	
40	011595	Leiste	Strip	Barette	Strip	

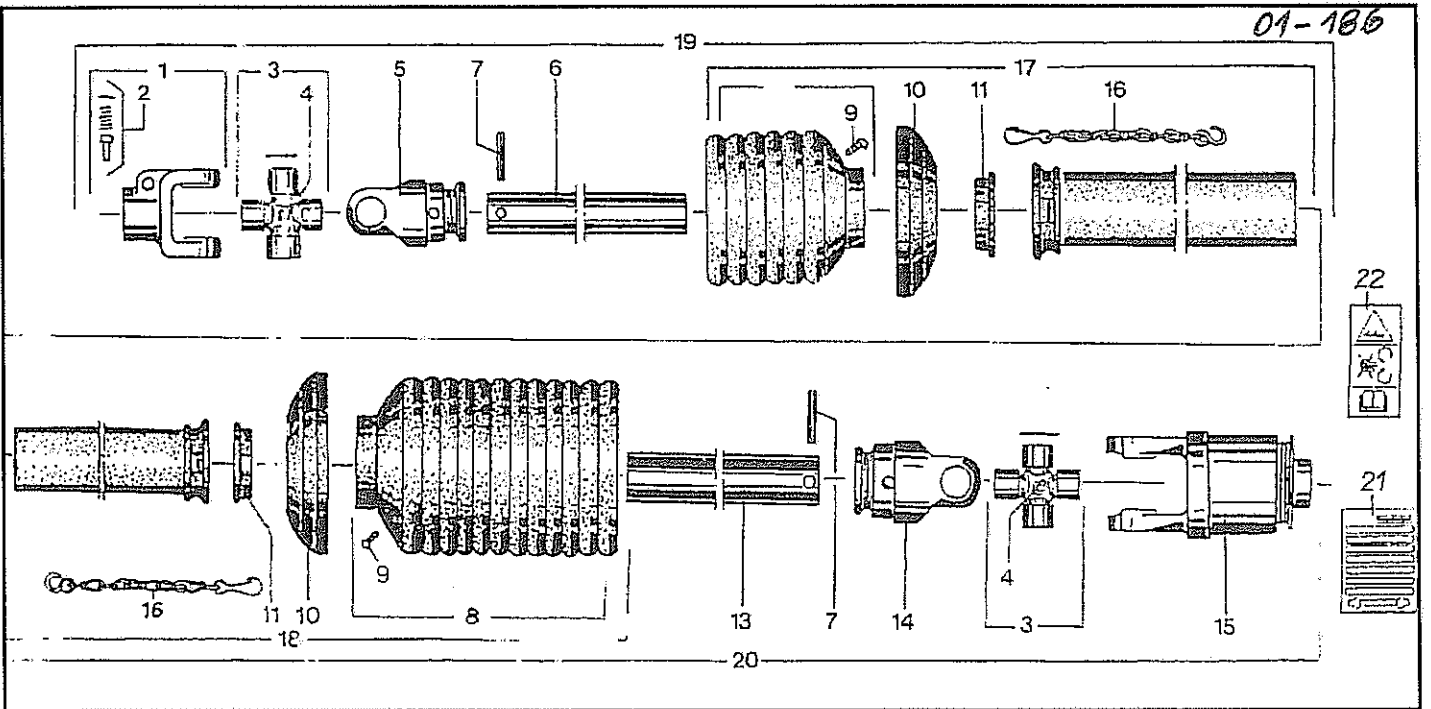


Pos Id-Nr. Beschreibung Description Désignation Benaming

771

### Gelenkwelle 611041 (170940)

01	610005	Aufsteckgabel	Push-fit fork	Machoire	Gaffel	056699
02	610043	Schiebestift	Slide pin	Cliquet de verrouill.	Schuifpen	339107
03	610057	Kreuzgarnitur	Univ. joint assembly	Croisillon	Kruisstuk	312410
04	610047	Kegelschmiernippel	Grease nipple	Graisneur	Vetnippel	084099
05	610029	Rillengabel	Grooved yoke	Machoire	Gaffel	019518
06	530124	Spannhülse	Tension pin	Goupille élastique	Spanhuls	10x80 DIN 1441
07	610263	Profilrohr	Profile tube	Tube profilé	Profielbuis	093848
08	610732	Schutztrichter	Protective cone	Protecteur	Beschermhuis	365366
09	610046	Schraube	Bolt	Vis	Bout	365305
10	610682	Gleitring	Sliding ring	Collier	Glijring	087276
11	610952	Schutzhälfte	Guard section	Tube de protection	Beschermhelft	368609
12	610377	Gelenkwellenhälfte	Pto-shaft section	Demi-transmission	Aftakashelft	324215
13	610273	Profilrohr	Profile tube	Tube profilé	Profielbuis	046759
14	610030	Rillengabel	Grooved yoke	Machoire	Gaffel	019519
15	610091	Freilauf	Free running gear	Roue libre	Vrijloop	365660
16	610566	Haltekette	Stop chain	Chainette	Ketting	044321
17	610917	Schutzhälfte	Guard section	Tube de protection	Beschermhelft	368608
18	610378	Gelenkwellenhälfte	Pto-shaft section	Demi-transmission	Aftakashelft	170939

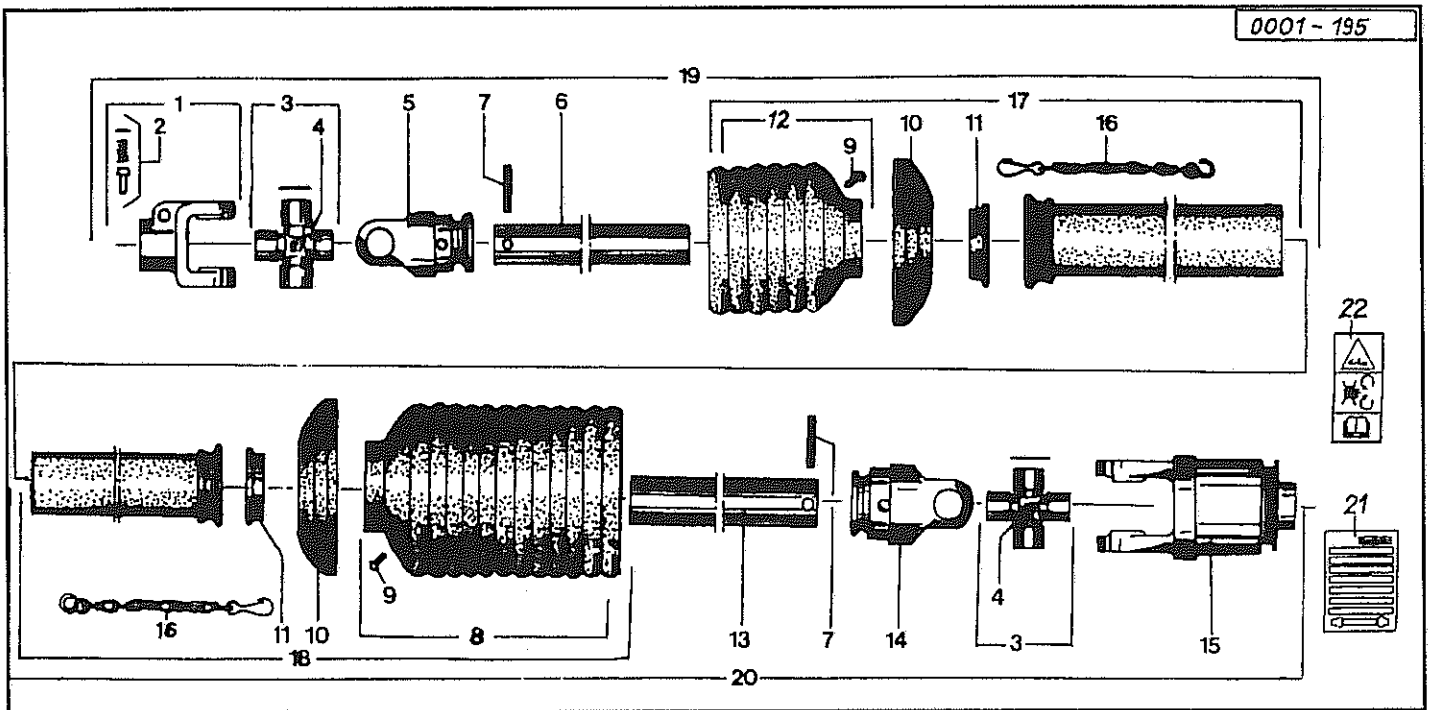


Pos Id-Nr. Beschreibung Description Désignation Benaming

1135

### Gelenkwelle 612059 (117011)

1	610005	Aufsteckgabel	Push-fit fork	Machoire	Gaffel	056699
2	610043	Schiebestift	Slide pin	Cliquet de verrouill.	Schuijpen	339107
3	610056	Kreuzgarnitur	Univ. joint assembly	Croisillon	Kruisstuk	312410
4	610047	Kegelschmiernippel	Grease nipple	Graisneur	Vetnippel	084099
5	610029	Rillengabel	Grooved yoke	Machoire	Gaffel	019518
6	612158	Profilrohr	Profile tube	Tube profilé	Profielbuis	
7	530124	Spannhülse	Tension pin	Goupille élastique	Spanhuls	10x80 DIN 1441
8	612161	Schutztopf	Protective lid	Protecteur	Beschermkap	
9	610046	Schraube	Bolt	Vis	Bout	365305
10	610692	Stützring	Support collar	Bague d'appui	Steunring	359471
11	610682	Gleitring	Sliding ring	Collier	Glijring	087276
12	610732	Schutztrichter	Protective cone	Protecteur	Beschermhuis	365366
13	612159	Profilrohr	Profile tube	Tube profilé	Profielbuis	
14	610030	Rillengabel	Grooved yoke	Machoire	Gaffel	019519
15	610091	Freilauf	Free running gear	Roue libre	Vrijloop	365660
16	610566	Haltekette	Stop chain	Chainette	Ketting	044321
17	612092	Schutzhälfte	Guard section	Tube de protection	Beschermhelft	
18	610996	Schutzhälfte	Guard section	Tube de protection	Beschermhelft	
19	612093	Gelenkwellenhälfte	Pto-shaft section	Demi-transmission	Aftakashelft	
20	612094	Gelenkwellenhälfte	Pto-shaft section	Demi-transmission	Aftakashelft	
21	612133	Betriebsanleitung	Operating Instruc.	Notice d'utilisation	Instructieboek	705066
22	612132	Abziehbild	Decal	Décalque	Sticker	104689



Pos Id-Nr. Beschreibung

Description

Désignation

Benaming

1136

### Gelenkwelle 611079 (194185)

1	610005	Aufsteckgabel	Push-fit fork	Machoire	Gaffel	056699
2	610043	Schiebestift	Slide pin	Cliquet de verrouill.	Schuifpen	339107
3	610056	Kreuzgarnitur	Univ. joint assembly	Croisillon	Kruisstuk	312410
4	610047	Kegelschmiernippel	Grease nipple	Graisseur	Vetnippel	084099
5	610029	Rillengabel	Grooved yoke	Machoire	Gaffel	019518
6	612158	Profilrohr	Profile tube	Tube profilé	Profielbuis	
7	530124	Spannhülse	Tension pin	Goupille élastique	Spanhuls	10x80 DIN 1441
8	612161	Schutztopf	Protective lid	Protecteur	Beschermkap	
9	610046	Schraube	Bolt	Vis	Bout	365305
10	610692	Stützring	Support collar	Bague d'appui	Steunring	359471
11	610682	Gleitring	Sliding ring	Collier	Glijring	087276
12	610732	Schutzrichter	Protective cone	Protecteur	Beschermhuis	365366
13	612159	Profilrohr	Profile tube	Tube profilé	Profielbuis	
14	610030	Rillengabel	Grooved yoke	Machoire	Gaffel	019519
15	610087	Freilauf	Free running gear	Roue libre	Vrijloop	171535
16	610566	Haltekette	Stop chain	Chainette	Ketting	044321
17	612092	Schutzhälfte	Guard section	Tube de protection	Beschermhelft	
18	610996	Schutzhälfte	Guard section	Tube de protection	Beschermhelft	
19	612093	Gelenkwellenhälfte	Pto-shaft section	Demi-transmission	Aftakashelft	
20	612099	Gelenkwellenhälfte	Pto-shaft section	Demi-transmission	Aftakashelft	
21	612133	Betriebsanleitung	Operating Instruc.	Notice d'utilisation	Instructieboek	705066
22	612132	Abziehbild	Decal	Décalque	Sticker	104689