

Ersatzteilliste

Spare parts list
Pièces de rechange
Onderdelenlijst

Scheibenmäher
Disc mower
Faucheuse à disques
Schijvenmaaiers

EURODISC 260

1295 ->

Handwritten signature
NIEMEYER Agrartechnik GmbH
H.-Niemeyer-Str. 52 - D-48477 Hörstel

NIEMEYER

NIEMEYER Agrartechnik GmbH

- Ersatzteillager - 466 Hörstel

D-48477 Hörstel-Riesenbeck, Hansestr. 1 Riesenbeck

Tel. 05454 / 910-191 • Telefax 05454 / 910-119 2.82

Fax 05454 / 910-282 niemeyer-online.de

e-mail: info@niemeyer-online.de

06.05.96

NIEMEYER TD 380.0

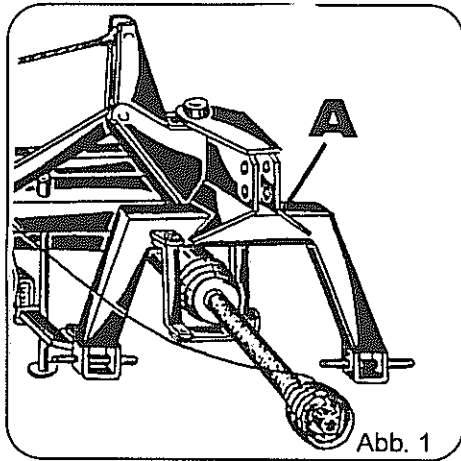


Abb. 1

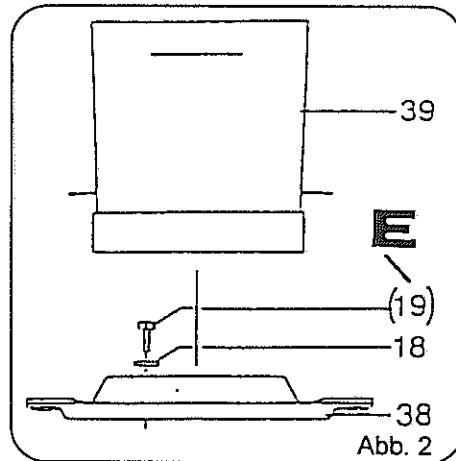


Abb. 2

Jede Maschine ist mit einem Typenschild versehen (siehe Abb. 1, Pos. A). Auf diesem Schild sind Maschinen-Typ (Abb. 3, Pos. C), Maschinen-Nummer (Abb. 3, Pos. D) und Baujahr (Abb. 3, Pos. E) angegeben.

Diese Angaben müssen für jeden Kundendienstfall oder für die Nachbestellung von Ersatzteilen mitgeteilt werden.

Teile deren Pos.-Nr. in einer Klammer stehen unbedingt mit Kleber einsetzen (Bsp.: Abb. 2, Pos. E).

Each machine is provided with one serial plate (see Fig. 1, Pos. A) which contains details of the model (Fig. 2, Pos. C) serial number (Fig. 2, Pos. D) and year of manufacture (Fig. 2, Pos. E).

This information must be communicated for customer service or when reordering spare parts.

Parts with position numbers in brackets must absolutely be fitted in with glue (see Fig. 2, pos. E).

Chaque machine est pourvue d'une plaque d'identification (voir fig. 1, pos. A). Sur cette plaque d'identification figurent, entre autres, le modèle de la machine (fig. 2, pos. C) ainsi que le numéro de la machine (fig. 2, pos. D) et l'année de production (fig. 2, pos. E).

Ces références doivent être communiquées à tout service après-vente ou à l'occasion de toute commande de pièces détachées.

Les parts dont les numéros sont indiqués en parenthèses doivent indispensablement être mise en place avec de la colle (ver Fig. 2, pos. E).

Elke machine is van een typeplaatje voorzien (afb. 1, A). Op dit plaatje staat het type (afb. 2, C), het serienummer (afb. 2, D) en het bouwjaar (afb. 2, E) aangegeven.

Voor elke aanspraak op service of bij het bestellen van onderdelen zijn deze gegevens nodig.

De delen waarvan de positie-nummers tussen haaktes staan, monteren met een vorgloeistof (bijvoorbeeld afbeelding 2, Pos. E).

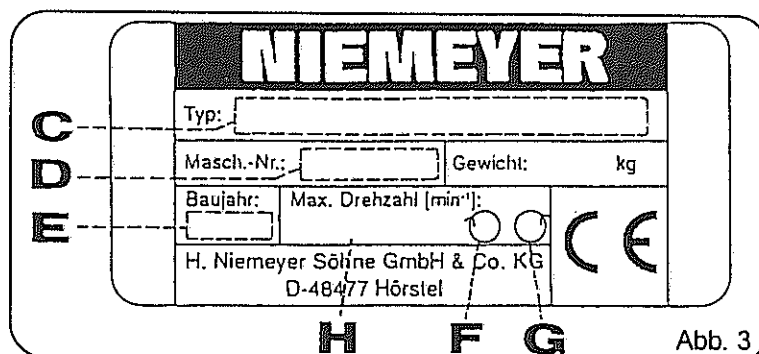


Abb. 3

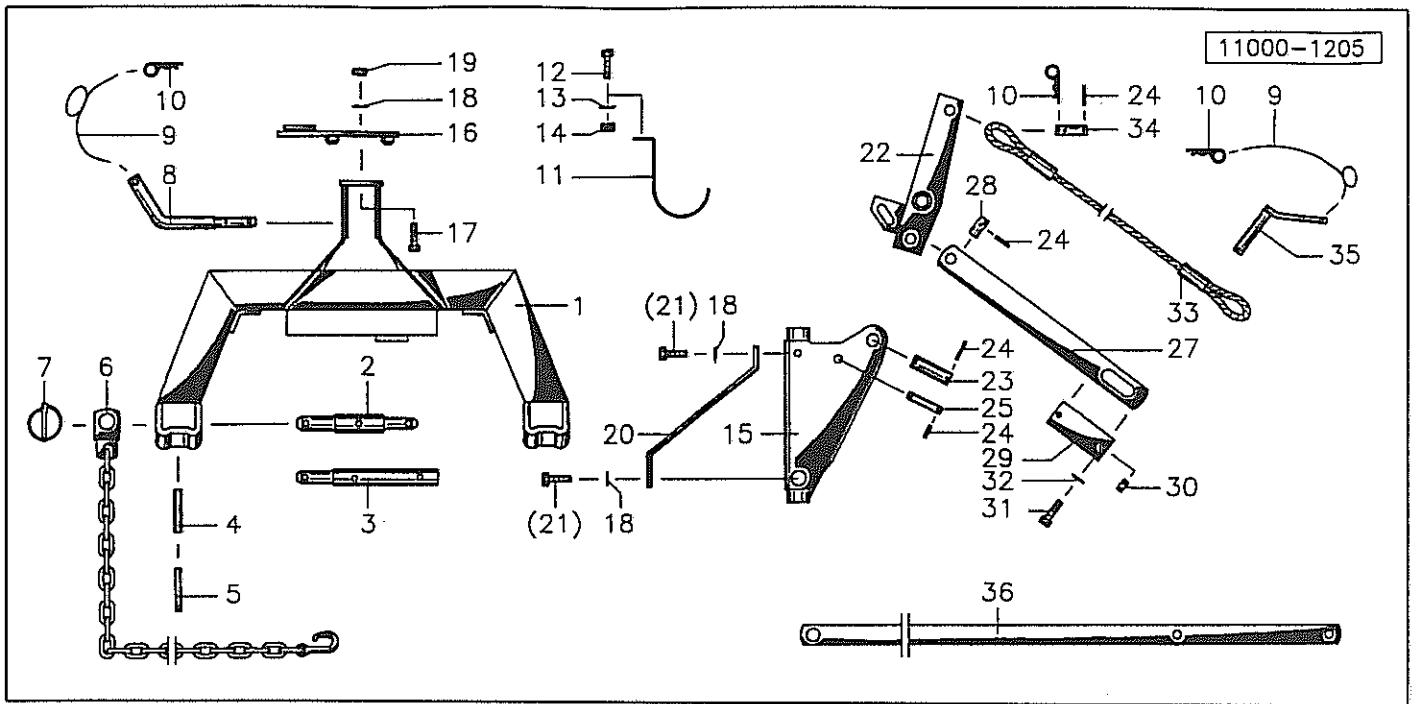


Verwenden Sie nur ORIGINAL-NIEMEYER-ERSATZTEILE. Der Einbau von Fremdfabrikaten kann zu schweren Schäden und zum Verlust unserer Gewährleistung führen. Nachgebaute Teile, speziell Zinken, entsprechen selten den Anforderungen, und die Materialqualität kann man nicht optisch prüfen. Darum immer nur ORIGINAL-NIEMEYER-Ersatzteile verwenden!

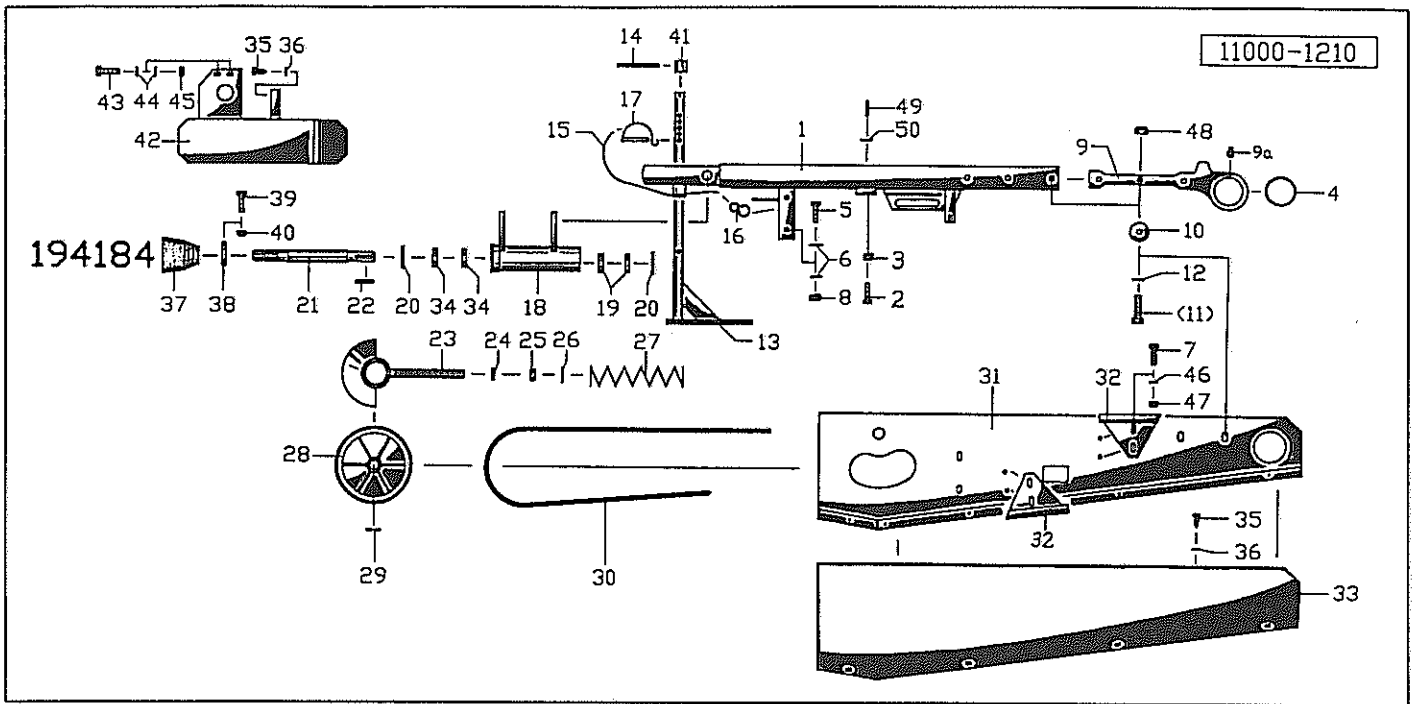
Fit only ORIGINAL-NIEMEYER PARTS. The use of other makes may lead to serious damage and the loss of our warranty. Imitation products, in particular tines, hardly ever meet the requirements and the quality of the material cannot be checked optically. Therefore only use ORIGINAL-NIEMEYER parts at all times!

Il est mieux pour vous d'utiliser exclusivement des pièces détachées d'origine NIEMEYER! L'utilisation de pièces de contre-facon peut entraîner de sérieuses détériorations, et surtout vous faire perdre votre garantie. Il est rare que les pièces de contre-facon-principalement les dents-répondent à vos besoins, et de plus, leur qualité ne peut être vérifiée visuellement. ALORS, UN CONSEIL: N'UTILISEZ QUE LES PIÈCES D'ORIGINE NIEMEYER!

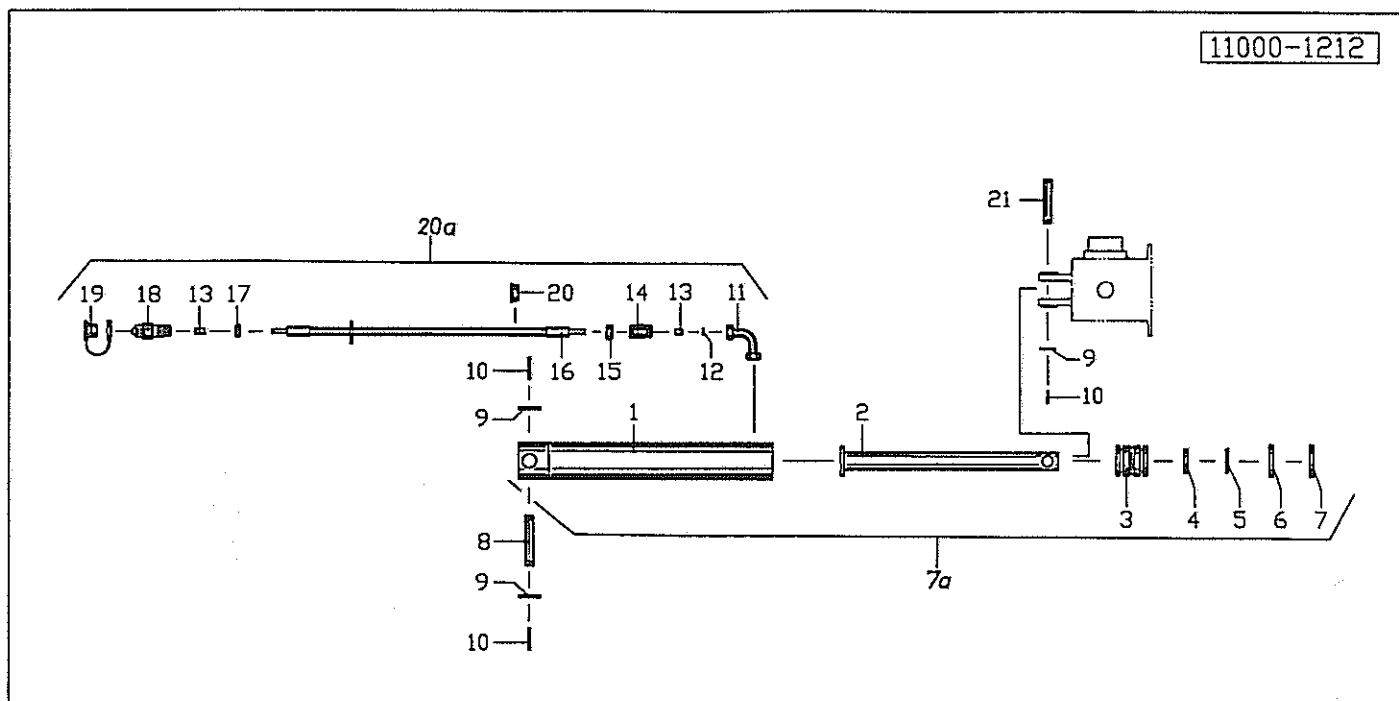
Gebruikt U alleen ORIGINELE NIEMEYER ONDERDELEN. Door montage van imitatie-delen kan er zware schade aan de machine ontstaan en kan de garantie vervallen. Imitatie-delen, in het bijzonder de tanden, voldoen slechts zelden aan door ons gestelde eisen. Materiaalkwaliteit kunt U optisch niet beoordelen. Een reden te meer om ORIGINELE NIEMEYER ONDERDELEN te monteren.



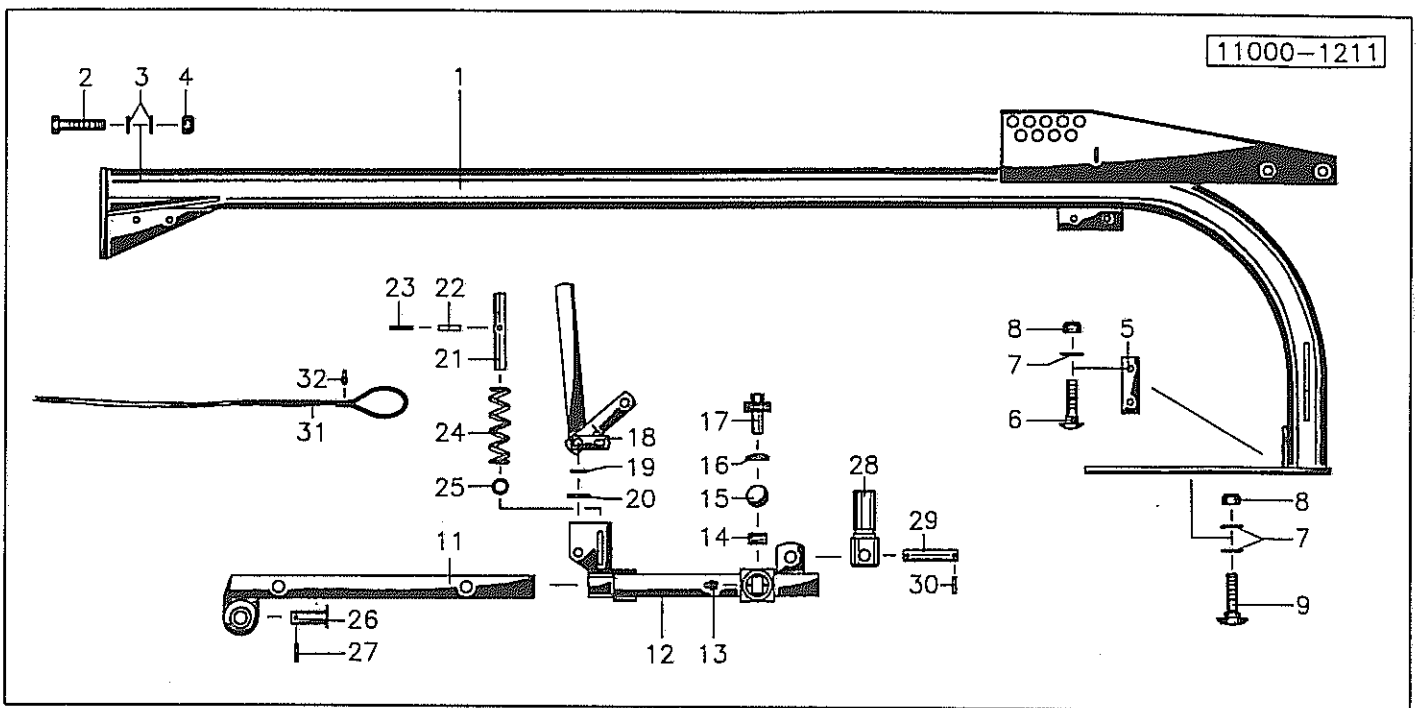
Pos	Id-Nr.	Beschreibung	Description	Désignation	Benaming	
01	011850	Dreipunktbock	Three-point linkage	Bati 3 points	Dreipunktbok	
02	011851	Zapfen	Pin	Axe	Pen	Cat. I/II
03	011982	Zapfen	Pin	Axe	Pen	Cat. II
04	530132	Spannhuelse	Tension pin	Goupille élastique	Spanstift	12x55 DIN 1481
05	530082	Spannhuelse	Tension pin	Goupille élastique	Spanstift	7x55 DIN1481
06	011091	Kette	Chain	Chainette	Ketting	
07	570240	Klappsplint	Draw bolt	Attache rapide	Borgpen	9,5
08	011732	Oberlenkerbolzen	Top link pin	Broche de 3e point	Pen	
09	015049	Seil	Rope	Corde	Koord	L = 1250
10	570226	Federstecker	Spring clip	Goupille beta	Borgclip	4 DIN 11024 vz
11	014097	Stuetze	Support	Support	Steun	
12	500787	Sechskantschraube	Hex. bolt	Vis	Zeskante bout	M 12x35 DIN 933 8.8
13	560707	Tellerfeder	Spring washer	Rondelle belleville	Schijf	28/12,2x1,5
14	510451	Sechskantmutter	Hex. nut	Ecrou	Zeskante moer	M 12 DIN 980 8
15	011864	Halter	Bracket	Support	Houder	
16	011865	Halteplatte	Top bracket plate	Palier supérieur	Houder	
17	500822	Sechskantschraube	Hex. bolt	Vis	Zeskante bout	M 16x40 DIN 933 8.8
18	520536	Federring	Spring lock washer	Rondelle-frein	Veerring	16 DIN 128 vz
19	510235	Sechskantmutter	Hex. nut	Ecrou	Zeskante moer	M 16 DIN 934 8
20	011868	Buegel	Stay	Etai	Beugel	
21	500820	Sechskantschraube	Hex. bolt	Vis	Zeskante bout	M16x35 DIN933 8.8
22	011869	Hebelarm	Lever arm	Bras de relevage	Tussen arm	
23	011867	Bolzen	Pin	Axe	Pennen	
24	530045	Spannhuelse	Tension pin	Goupille élastique	Spanstift	5x40 DIN 1481
25	011866	Knickbolzen	Buckling bolt	Axe	Pen	
27	011873	Zugstange	Drawbar	Bras de traction	Trekstang	
28	011870	Bolzen	Pin	Axe	Pennen	
29	017630	Schutzhaube	Guard	Garant	Beschermkap	
30	017629	Distanzrohr	Spacer	Entretoise	Afstandbus	
31	500438	Sechskantschraube	Hex. bolt	Vis	Zeskante bout	M8x45 DIN931 8.8
32	520532	Federring	Spring lock washer	Rondelle-frein	Veerring	8 DIN 128
33	570658	Lastschlinge	Rope	Corde	Koord	12x2890
34	011871	Bolzen	Pin	Axe	Pennen	
35	017842	Bolzen	Pin	Axe	Pennen	
36	017844	Stange	Rod	Tirant	Stang	



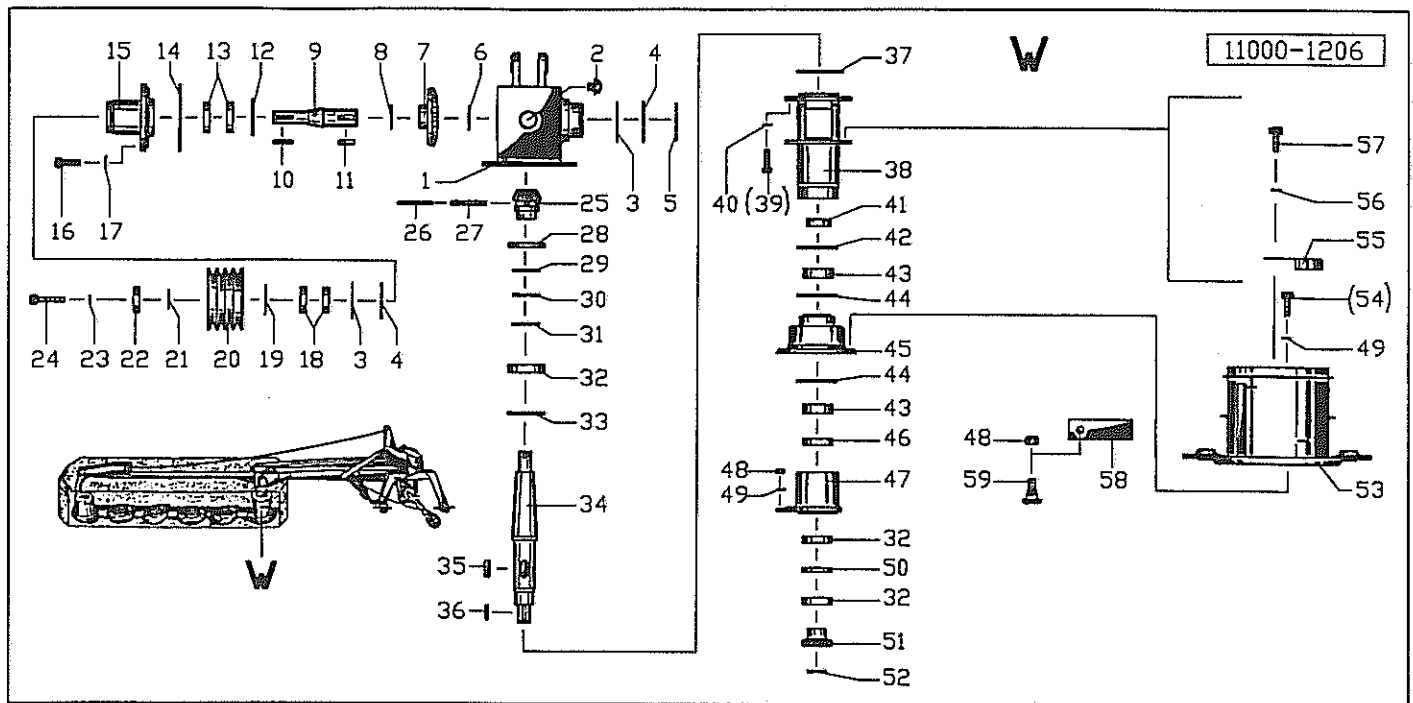
Pos	Id-Nr.	Beschreibung	Description	Désignation	Benaming	
01	017827	Träger	Bearer	Poutre	Drager	
02	500444	Sechskantschraube	Hex. bolt	Vis	Zeskante bout	M 8x75 DIN 931, 10.9
03	510509	Sechskantmutter	Hex. nut	Ecrou	Zeskante moer	M 8 DIN 985 8
04	541663	Lagerbuchse	Bushing	Bague	Bus	90/80/20
05	500418	Sechskantschraube	Hex. bolt	Vis	Zeskante bout	M 12x70 DIN931
06	520082	Scheibe	Washer	Rondelle	Schijf	13/38x3
07	500760	Sechskantschraube	Hex. bolt	Vis	Zeskante bout	M 10x20 DIN 933 8.8
08	510517	Sechskantmutter	Hex. nut	Ecrou	Zeskante moer	M12 DIN 985 8 vz
09	017833	Lagerarm	Bearing arm	Palier	Lagerarm	
09a	570276	Schmiernippel	Grease nipple	Graisreur	Smeernippel	H2S 8x1 vz
10	017835	Distanzstück	Spacer	Entretoise	Verhogingstuk	
11	500824	Sechskantschraube	Hex. bolt	Vis	Zeskante bout	M 16x50 DIN 933 8.8
11a	500532	Sechskantschraube	Hex. bolt	Vis	Zeskante bout	M 16x90 DIN 931 8.8
12	520115	Scheibe	Washer	Rondelle	Schijf	17/50x3
13	017224	Stütze	Support	Support	Steun	
14	530048	Spannhülse	Tension pin	Goupille élastique	Spanstift	5x60 DIN 1481
15	015049	Seil	Rope	Corde	Koord	L = 1250
16	570207	S-Haken	S-hook	Crochet	S-haak	5
17	570233	Stecker	Plug connector	Broche	Stekker	10v
18	011884	Schwenklager	Swivel bearing	Palier	Lagerhouder	
19	540155	Rillenkugellager	Grooved ball bearing	Roulement	Kogellager	6206 2 RS
20	531640	Sicherungsring	Securing ring	Jonc d'arrêt	Borgring	J 62x2 DIN 472
21	017470	Welle	Shaft	Arbre	As	
22	531417	Passfeder	Key	Clavette	Spie	B8x7x48 DIN6885 C45
23	011885	Spindel	Spindle	Tige filetée	Spindel	
24	510313	Sechskantmutter	Hex. nut	Ecrou	Zeskante moer	M 20 DIN 936 8
25	510241	Sechskantmutter	Hex. nut	Ecrou	Zeskante moer	M 20 DIN 934 8
26	520144	Scheibe	Washer	Rondelle	Schijf	21/37x3 DIN 125
27	560323	Druckfeder	Compression spring	Ressort	Drukveer	100x38x10
28	017777	Keilriemenscheibe	V-belt pulley	Poulie à gorges	V-snaarschijf	017777G
29	531520	Sicherungsring	Securing ring	Jonc d'arrêt	Borgring	A 30x1,5 DIN 471
30	593797	Keilriemen	Belt	Courroie	V-snaar	SPB 3150
31	017836	Schutzkasten	Guard casing	Garant	Beschermkast	
32	014160	Prallblech	Deflection plate	Garant	Steun	
33	017837	Schutzkasten	Guard casing	Garant	Beschermkast	
34	540076	Rillenkugellager	Grooved ball bearing	Roulement	Kogellager	6007 2RS
35	503081	Blechschaube	Bolt	Vis	Bout	6,3x13 DIN 7976
36	520019	Scheibe	Washer	Rondelle	Schijf	6,4/18x1,6 DIN 9021
37	610700	Schutztrichter	Protective cone	Protecteur	Beschermhuis	
38	610570	Spannband	Tightening tape	Collier de serrage	Klemband	
39	503126	Linsenschraube	Bolt	Vis	Boutje	M5 x 25 vz DIN 985
40	510602	Mutter	Nut	Ecrou	Moer	M 5 DIN 557 vz
41	017611	Distanzrohr	Spacer	Entretoise	Afstandbus	
42	014083	Schutzblech	Safety cover	Garant	Beschermplaat	
43	500748	Sechskantschraube	Hex. bolt	Vis	Zeskante bout	M8x25 DIN 933 8.8
44	520032	Scheibe	Washer	Rondelle	Schijf	8,4/25x2 DIN 9021
45	510509	Sechskantmutter	Hex. nut	Ecrou	Zeskante moer	M 8 DIN 985 8
46	520050	Scheibe	Washer	Rondelle	Schijf	10,5/28x2
47	510512	Sechskantmutter	Hex. nut	Ecrou	Zeskante moer	M10 DIN985 8.8 vz
48	510521	Sechskantmutter	Hex. nut	Ecrou	Zeskante moer	M16 DIN 985 8
49	530096	Spannhülse	Tension pin	Goupille élastique	Spanstift	8x50 DIN 1481
50	520192	Scheibe	Washer	Rondelle	Schijf	26/52x3



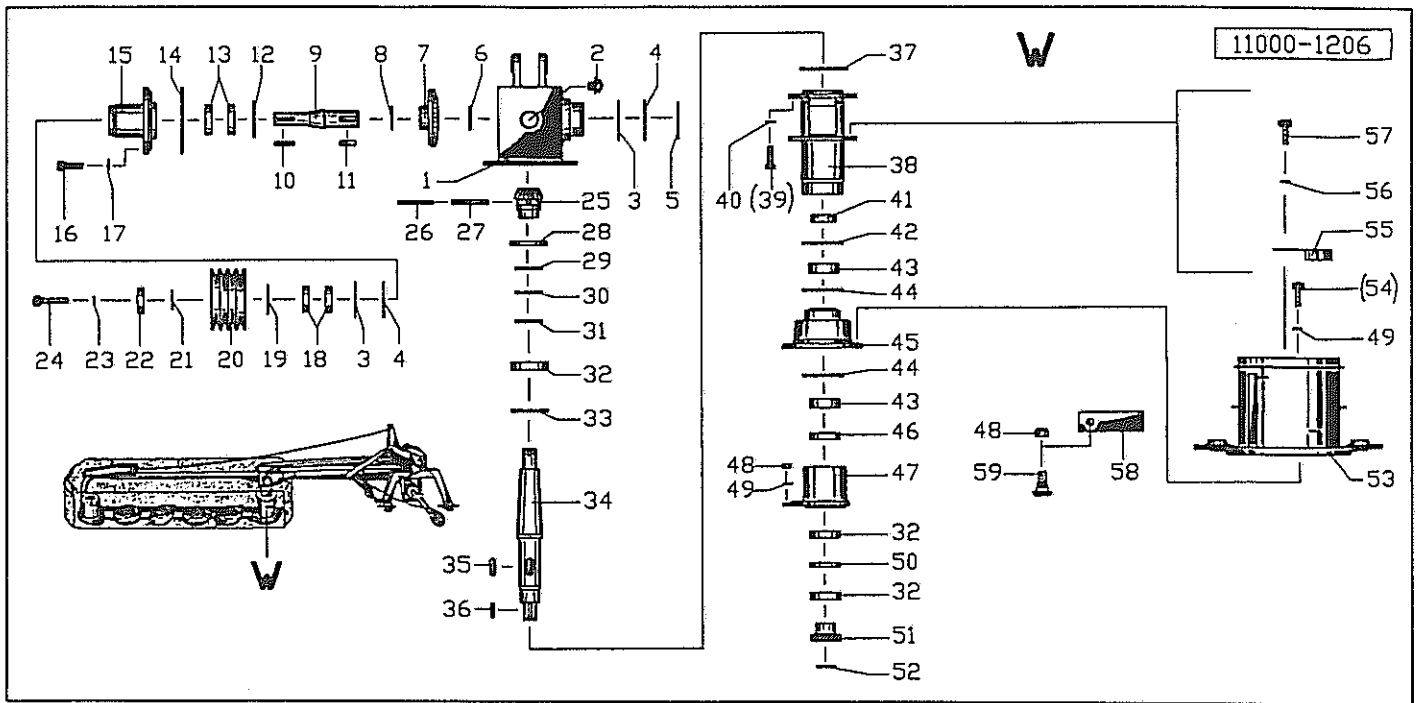
Pos	Id-Nr.	Beschreibung	Description	Désignation	Benaming	
01	011984	Zylinderrohr	Cylinder tube	Corps de vérin	Cylinderbuis	
02	014275	Kolbenstange	Piston rod	Tige de piston	Zuigerstang	
03	014274	Verschluss	Closure	Bouchon	Vergrendeling	
04	550536	O-Ring	O-Ring	Joint torique	O-Ring	OR 49,5x3
05	531780	Sprengring	Spring ring	Jonc d'arrêt	Borgring	RB 55 DIN 7993
06	550810	Nutring	Grooved ring	Joint	Borgring	S 8x42
07	550876	Abstreifer	Scraper ring	Joint racleur	Afstrijker	P 6-42
07a	014273	Zylinder	Cylinder	Vérin	Cylinder	1-14-89-043
08	011987	Bolzen	Pin	Axe	Pennen	
09	520145	Scheibe	Washer	Rondelle	Schijf	21/40 x 2
10	530045	Spannhülse	Tension pin	Goupille élastique	Spanstift	5x40 DIN 1481
11	580400	Verschraubung	Screw fixing	Raccord	Nippel	EVW 12 S vz
12	011989	Drosselscheibe	Throttle disc	Restricteur	Nozzelschijf	
13	580436	Schneidring	Cutting ring	Bague raccord	Snijring	12 L-S
14	580550	Sicherung	Safety bracket	Sécurité	Steun	LBS Nr.39 96 77
15	580428	Ueberwurfmutter	Swivel nut	Ecrou raccord	Wartelmoer	M 12 S A3C
16	580215	Hydraulikschlauch	Hydr. tube	Conduite flexible	Hydrauliekslang	2 SH-8x2500
17	580429	Ueberwurfmutter	Swivel nut	Ecrou raccord	Wartelmoer	M 12 L
18	580018	Kupplungsstecker	Connector	Accouplement rapide	Snelkoppeldeel	AG M 18x1,5
19	580002	Staubschutz	Dust cap	Capuchon	Stofkap	AG M18x1,5
20	014093	Stopfen	Plug	Bouchon	Dop	
20a	580269	Hydraulikschlauch	Hydr. tube	Conduite flexible	Hydrauliekslang	
21	017843	Bolzen	Pin	Axe	Pennen	



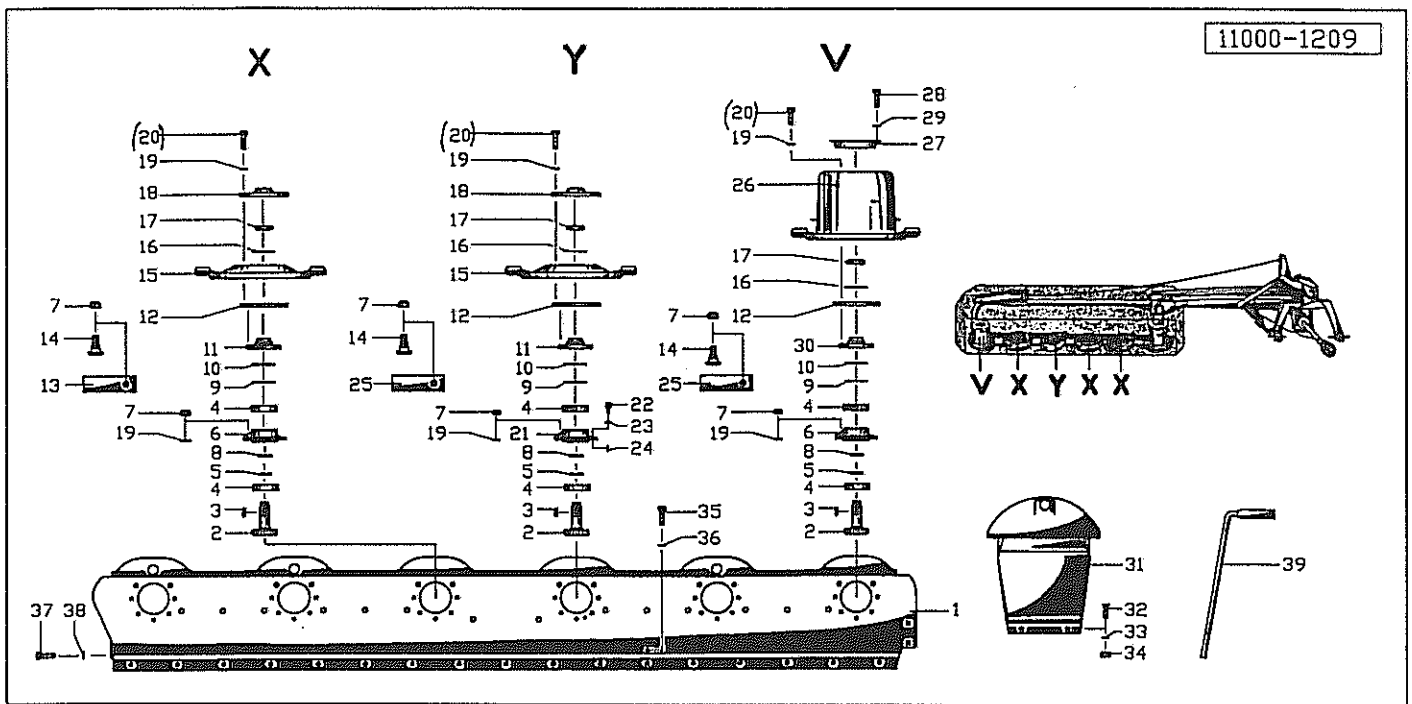
Pos	Id-Nr.	Beschreibung	Description	Désignation	Benaming	
01	017757	Tragrohr	Frame tube	Trompette	Draagraam	
02	500825	Sechskantschraube	Hex. bolt	Vis	Zeskante bout	M 16x55 DIN 933 8.8
03	520536	Federring	Spring lock washer	Rondelle-frein	Veerring	16 DIN 128 vz
04	510521	Sechskantmutter	Hex. nut	Ecrou	Zeskante moer	M16 DIN 985 8
05	017864	Platte	Plate	Plaquette	Plaat	
06	502653	Flachrundschrabe	Panhead bolt	Vis	Boutje	M 10x35 DIN 603
07	520049	Scheibe	Washer	Rondelle	Schijf	10,5/21x2 DIN 125
08	510512	Sechskantmutter	Hex. nut	Ecrou	Zeskante moer	M10 DIN985 8.8 vz
09	502441	Schraube	Bolt	Vis	Bout	M 10x35 DIN7991
11	011862	Schiene	Rail	Tringle	Strip	
12	011854	Verriegelung	Locking element	Axe	Vergrendeling	
13	570265	Schmiernippel	Grease nipple	Graisneur	Smeernippel	H1S 8x1
14	011857	Bolzen	Pin	Axe	Pennen	
15	011859	Druckscheibe	Compression washer	Rondelle d'appui	Drukkring	
16	560714	Tellerfeder	Spring washer	Rondelle belleville	Schijf	40/20,5x2,5
17	017179	Schraubdeckel	Screw cover	Bouchon	Deksel	
18	014391	Hebel	Lever	Levier	Hendel	
19	520100	Scheibe	Washer	Rondelle	Schijf	15/28x2,5 DIN 125
20	530042	Spannhuelse	Tension pin	Goupille élastique	Spanstift	5x30 DIN 1481
21	011855	Bolzen	Pin	Axe	Pennen	
22	530098	Spannhuelse	Tension pin	Goupille élastique	Spanstift	8x60 DIN 1481
23	530048	Spannhuelse	Tension pin	Goupille élastique	Spanstift	5x60 DIN 1481
24	560293	Druckfeder	Compression spring	Ressort	Drukveer	70x26,5x3,2
25	011856	Scheibe	Washer	Rondelle	Schijf	
26	011852	Bolzen	Pin	Axe	Pennen	
27	530045	Spannhuelse	Tension pin	Goupille élastique	Spanstift	5x40 DIN 1481
28	017828	Bolzen	Pin	Axe	Pennen	
29	011861	Bolzen	Pin	Axe	Pennen	
30	530062	Spannhuelse	Tension pin	Goupille élastique	Spanstift	6x40 DIN 1481
31	600412	Zugleine	Rope	Cable	Koord	
32	570609	Ringschelle	Clamp	Support	Klemstuk	15



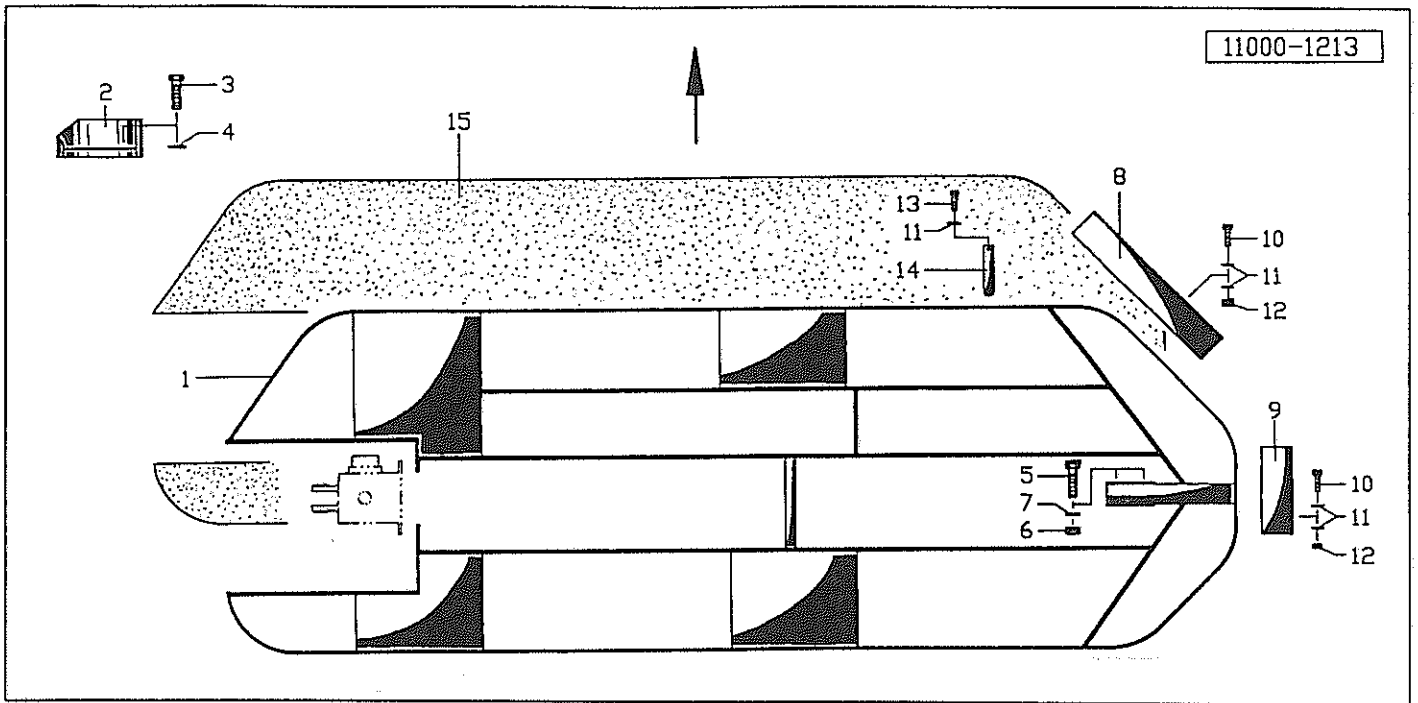
Pos	Id-Nr.	Beschreibung	Description	Désignation	Benaming	
01	017755	Gehäuse	Casing	Carter	Huis	017755G
02	014743	Verschlusschraube	Plug	Bouchon	Vuldop	
03	520393	Passscheibe	Adaptor washer	Rondelle de calage	Vulschijf	PS 80x100x1 DIN 988
04	520481	Stützscheibe	Support ring	Rondelle d'appui	Schijf	80/100x3,5
05	531546	Sicherungsring	Securing ring	Jonc d'arret	Borgring	A 80 x 2,5 DIN 471
06	531528	Sicherungsring	Securing ring	Jonc d'arret	Borgring	A 40x1,75 DIN 471
07	014870	Kegelrad	Pinion	Pignon conique	Tandwiel	z=33
08	520345	Passscheibe	Adaptor washer	Rondelle de calage	Vulschijf	PS 40x50x0,1 DIN988
08a	520346	Passscheibe	Adaptor washer	Rondelle de calage	Vulschijf	PS 40x50x0,3 DIN988
08b	520347	Passscheibe	Adaptor washer	Rondelle de calage	Vulschijf	40/50x0,5 DIN988
09	017776	Welle	Shaft	Arbre	As	
10	531416	Passfeder	Key	Clavette	Spie	A8x7x50 DIN6885
11	531424	Paßfeder	Key	Clavette	Spie	A12x8x40 DIN6885 vg
12	531644	Sicherungsring	Securing ring	Jonc d'arret	Borgring	J 68x3 SDOO DIN472
13	540080	Rillenkugellager	Grooved ball bearing	Roulement	Kogellager	6008 2RSR
14	550613	O-Ring	O-Ring	Joint torique	O-Ring	OR 140x2
15	017756	Deckel	Cover	Couvercle	Deksel	017756G
16	500788	Sechskantschraube	Hex. bolt	Vis	Zeskante bout	M 12x35 DIN 933 8.8
17	520534	Federring	Spring lock washer	Rondelle-frein	Veerring	12 DIN 128 vz
18	540155	Rillenkugellager	Grooved ball bearing	Roulement	Kogellager	6206 2 RS
19	531641	Sicherungsring	Securing ring	Jonc d'arret	Borgring	J 62x3 SDOO DIN472
20	017778	Keilriemenscheibe	V-belt pulley	Poulie à gorges	V-snaarschijf	017778G
21	531520	Sicherungsring	Securing ring	Jonc d'arret	Borgring	A 30x1,5 DIN 471
22	014795	Sicherung	Safety bracket	Sécurité	Steun	
23	520533	Federring	Spring lock washer	Rondelle-frein	Veerring	10 vz DIN 128
24	500772	Sechskantschraube	Hex. bolt	Vis	Zeskante bout	M10x30 DIN 933 8.8 vz
25	017213	Kegelrad	Pinion	Pignon conique	Tandwiel	z=14
26	530066	Spannhuelse	Tension pin	Goupille élastique	Spanstift	6x55 DIN 1481
27	530114	Spannhuelse	Tension pin	Goupille élastique	Spanstift	10x55 DIN 1481
28	550113	Simmerring	Oil seal	Joint d'étanchéité	Keerring	55/85x10 BA
29	520351	Passscheibe	Adaptor washer	Rondelle de calage	Vulschijf	45/55x0,1 DIN988
30	520352	Passscheibe	Adaptor washer	Rondelle de calage	Vulschijf	45/55x0,3 DIN988
31	520353	Passscheibe	Adaptor washer	Rondelle de calage	Vulschijf	45x55x0,5 DIN988
32	540173	Rillenkugellager	Grooved ball bearing	Roulement	Kogellager	6209 2RS C3
33	520478	Stützscheibe	Support ring	Rondelle d'appui	Schijf	65/85x3,5 DIN988
34	017895	Welle	Shaft	Arbre	As	
35	531382	Paßfeder	Key	Clavette	Spie	A14x6x40 DIN6885
36	531426	Paßfeder	Key	Clavette	Spie	A8x8x35 DIN 6885 vg



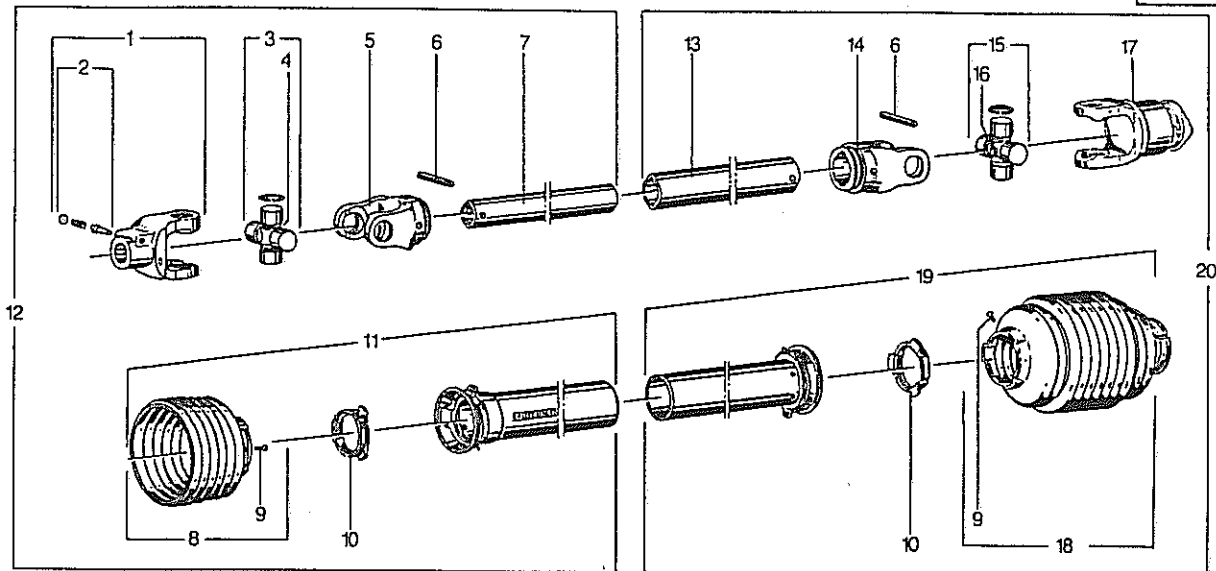
Pos	Id-Nr.	Beschreibung	Description	Désignation	Benaming	
37	550584	O-Ring	O-Ring	Joint torique	O-Ring	OR 90x3
38	017585	Achse	Axle	Arbre creux	As	
39	500810	Sechskantschraube	Hex. bolt	Vis	Zeskante bout	M 14x30 DIN 933 8.8
40	520599	Sicherungsring	Securing ring	Jonc d'arret	Borgring	M14 Nr.365
41	017894	Distanzring	Spacer	Entretoise	Afstandsring	
42	520480	Stuetzzscheibe	Support ring	Rondelle d'appui	Schijf	70/90x3,5 DIN 988
43	540179	Rillenkugellager	Grooved ball bearing	Roulement	Kogellager	2RS C 3
44	531653	Sicherungsring	Securing ring	Jonc d'arret	Borgring	J 90x3 DIN 472
45	017583	Flansch	Flange	Flasque	Flens	
46	550085	Simmerring	Oil seal	Joint d'étanchéité	Keerring	BA 45/72x8
47	017584	Lagerflansch	Bearing flange	Palier	Lagerflens	
48	510517	Sechskantmutter	Hex. nut	Ecrou	Zeskante moer	M12 DIN 985 8 vz
49	520596	Sicherungsring	Securing ring	Jonc d'arret	Borgring	M 12
50	017861	Distanzring	Spacer	Entretoise	Afstandsring	
51	017207	Stirnrad	Gear	Pignon	Tandwiel	z=16
52	531537	Sicherungsring	Securing ring	Jonc d'arret	Borgring	A 30x2 DIN 471
53	017788	Trommel	Drum	Tambour	Trommel	
54	500782	Sechskantschraube	Hex. bolt	Vis	Zeskante bout	M12x25 DIN 933 8.8
55	017558	Schutzhaube	Guard	Garant	Beschermkap	
56	500743	Sechskantschraube	Hex. bolt	Vis	Zeskante bout	M8x20 DIN 933 8.8
57	520532	Federring	Spring lock washer	Rondelle-frein	Veerring	8 DIN 128
58	570418	Messer Klinge	Cutter blade	Couteau	Mes	100x50x3 DIN11250
59	017709	Schraube	Bolt	Vis	Bout	



Pos	Id-Nr.	Beschreibung	Description	Désignation	Benaming	
01	017781	Mähbalken	Mowing beam	Lamier	maaibalk	
02	017272	Welle	Shaft	Arbre	As	
03	531425	Paßfeder	Key	Clavette	Spie	A8x8x25 DIN6885 vg
04	540156	Rillenkugellager	Grooved ball bearing	Roulement	Kogellager	6206 2RS C3
05	014988	Ring	Ring	Joint torique	Ring	
06	017782	Lagerflansch	Bearing flange	Palier	Lagerflens	X9193
07	510517	Sechskantmutter	Hex. nut	Ecrou	Zeskante moer	M12 DIN 985 8 vz
08	550584	O-Ring	O-Ring	Joint torique	O-Ring	OR 90x3
09	520333	Passscheibe	Adaptor washer	Rondelle de calage	Vulschijf	PS 30x42x1
10	550355	Nilos-Ring	Nilos-Ring	Rondelle d'étanchéité	Nilosring	6206 AV
11	017287	Flansch	Flange	Flasque	Flens	
12	017790	Scheibe	Washer	Rondelle	Schijf	
13	570418	Messer Klinge	Cutter blade	Couteau	Mes	100x50x3 DIN11250
14	017709	Schraube	Bolt	Vis	Bout	
15	017789	Mähscheibe	Disc	Disque	Schijf	
16	017110	Sicherungsscheibe	Washer	Rondelle de sécurité	Borgschijf	
17	510367	Sechskantmutter	Hex. nut	Ecrou	Zeskante moer	M 24x1,5 DIN 936 8
18	014991	Deckel	Cover	Couvercle	Deksel	
19	520596	Sicherungsring	Securing ring	Jonc d'arret	Borgring	M 12
20	500782	Sechskantschraube	Hex. bolt	Vis	Zeskante bout	M12x25 DIN 933 8.8
21	017824	Lagerflansch	Bearing flange	Palier	Lagerflens	X9193
22	570333	Entlüftungsfilter	Air-Valve-Filter	Reniflard	Ondluchtungsfilter	1080-81-00
23	551111	Dichtung	Seal	Joint	Afdichting	20/30x2
24	550502	O-Ring	O-Ring	Joint torique	O-Ring	OR 10x2
25	570419	Messer Klinge	Cutter blade	Couteau	Mes	100x50x3 DIN11250
26	017791	Mähscheibe	Disc	Disque	Schijf	
27	017760	Verschlusskappe	Cover plug	Coüvercle	Stop	
28	503080	Blehschraube	Bolt	Vis	Bout	B 6,3x16 DIN 7976
29	520019	Scheibe	Washer	Rondelle	Schijf	6,4/18x1,6 DIN 9021
30	017435	Flansch	Flange	Flasque	Flens	
31	017620	Gleitschuh	Shoe skid	Patin	Slijt zool	
32	502437	Schraube	Bolt	Vis	Bout	M 10x25 DIN7991
33	520049	Scheibe	Washer	Rondelle	Schijf	10,5/21x2 DIN 125
34	510512	Sechskantmutter	Hex. nut	Ecrou	Zeskante moer	M10 DIN985 8.8 vz
35	500740	Sechskantschraube	Hex. bolt	Vis	Zeskante bout	M 8x12 DIN 933 8.8
36	551100	Dichtung	Seal	Joint	Afdichting	8x12x1,5
37	500781	Sechskantschraube	Hex. bolt	Vis	Zeskante bout	M12x20 DIN933 8.8
38	551114	Dichtung	Seal	Joint	Afdichting	12/20x1,5
39	017307	Kniphebel SM	Piston	Piston	Zuiger	



Pos	Id-Nr.	Beschreibung	Description	Désignation	Benaming	
01	017783	Sutzrahmen	Spring washer	Rondelle belleville	Schijf	
02	017869	Schutzblech	Safety cover	Garant	Beschermplaat	
03	500743	Sechskantschraube	Hex. bolt	Vis	Zeskante bout	M8x20 DIN 933 8.8
04	520035	Scheibe	Washer	Rondelle	Schijf	28x8,4x2 CADH
05	500539	Sechskantschraube	Hex. bolt	Vis	Zeskante bout	M 16x95 DIN931 8.8 vz
06	510521	Sechskantmutter	Hex. nut	Ecrou	Zeskante moer.	M16 DIN 985 8
07	520536	Federring	Spring lock washer	Rondelle-frein	Veerring	16 DIN 128 vz
08	017830	Schutz	Guard	Garant	Bescherming	
09	017832	Schutz	Guard	Garant	Bescherming	
10	500733	Sechskantschraube	Hex. bolt	Vis	Zeskante bout	M 6x20 DIN 933 8.8
11	520019	Scheibe	Washer	Rondelle	Schijf	6,4/18x1,6 DIN 9021
12	510505	Sechskantmutter	Hex. nut	Ecrou	Zeskante moer	M6 DIN 985 8 vz
13	503081	Blehschraube	Bolt	Vis	Bout	6,3x13 DIN 7976
14	560614	Blattfeder	Leaf spring	Stabilisateur	Bladveer	350x40x1
15	600316	Schutztuch	Skirt	Toile	Beschermdoek	



Pos Id-Nr. Beschreibung

Description

Désignation

Benaming

194184 (611078)

Pos Id-Nr.	Beschreibung	Description	Désignation	Benaming	
01	610004 Aufsteckgabel	Push-fit fork	Machoire	Opsteckgaffel	041378
02	610043 Schiebestift	Slide pin	Cliquet de verrouill.	Schuifstift	339107
03	610053 Kreuzgarnitur	Univ. joint assembly	Croisillon	Kruisstuk	044444
04	610047 Kegelschmiernippel	Grease nipple	Graisneur	Vetnippel	084099
05	610021 Rillengabel	Grooved yoke	Machoire	Gaffel	041576
06	530121 Spannhuelle	Tension pin	Goupille élastique	Spanstift	10x85 DIN 1481
07	610321 Profilrohr	Profile tube	Tube profilé	Profielbuis	095786
08	610733 Schutztrichter	Protective cone	Protecteur	Beschermhuis	365365
09	610046 Schraube	Bolt	Vis	Bout	365305
10	610682 Gleitring	Sliding ring	Collier	Glijring	087276
11	610892 Schutzhaelfte	Guard section	Tube de protection	Beschermhelft	368607
12	610490 Gelenkwellenhälfte	Pto shaft section	Demi-transmission	Aftakashelften	333398
13	610324 Profilrohr	Profile tube	Tube profilé	Profielbuis	046715
14	610029 Rillengabel	Grooved yoke	Machoire	Gaffel	019518
15	612110 Kreuzgarnitur	Univ. joint assembly	Croisillon	Kruisstuk	174354
16	610086 Kegelschmiernippel	Grease nipple	Graisneur	Vetnippel	020671
17	612111 Freilauf	Free running gear	Roue libre	Vrijloop	172630
18	610938 Schutztrichter	Protective cone	Protecteur	Beschermhuis	197115
19	610984 Schutzhälfte	Guard section	Tube de protection	Beschermhelft	197053
20	610491 Gelenkwellenhälfte	Pto shaft section	Demi-transmission	Aftakashelften	197111