

Ersatzteilliste

Spare parts list
Pièces de rechange
Onderdelenlijst

Scheibenmäher
Disc mower
Faucheuse à disques
Schijvenmaaiers

SM 220
SM 220-C
(0595→)

NIEMEYER
A G R A R T E C H N I K

NIEMEYER Agrartechnik GmbH
- Ersatzteillager - Straße 62
D-48477 Hörstel-Riesenbeck, Hansestr. 1
Tel. 05454 / 910-191
Fax 05454 / 910-282

E-mail: p.jordik@niemeyerweb.de

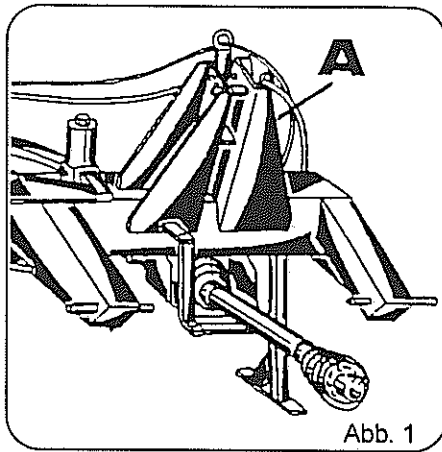


Abb. 1

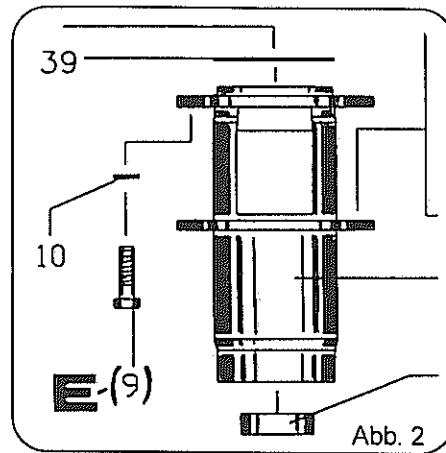


Abb. 2

Jede Maschine ist mit einem Typenschild versehen (siehe Abb. 1, Pos. A).

Auf diesem Schild sind Maschinen-Typ (Abb. 3, Pos. C), Maschinen-Nummer (Abb. 3, Pos. D) und Baujahr (Abb. 2, Pos. E) angegeben.

Diese Angaben müssen für jeden Kundendienstfall oder für die Nachbestellung von Ersatzteilen mitgeteilt werden.

Teile deren Pos.-Nr. in einer Klammer stehen unbedingt mit Kleber einsetzen (Bsp.: obige Abbildung, Pos. E).

← 60108 = bis Masch.-Nr. 60108

60109 → = ab Masch.-Nr. 60109

Each machine is provided with one serial plate (see Fig. 1, pos. A) which contains details of the model (fig. 3, pos. C), serial Number (Fig. 3, Pos. D) and year of manufacture (Fig. 3, pos. E)

This information must be communicated for customer service or when reordering spare parts.

Parts with position numbers in brackets must absolutely be fitted in with glue (see Fig. 2, pos. E).

← 60108 = below mach.no. 60108

60109 → = above mach.no. 60109

Chaque machine est pourvue d'une plaque d'identification (voir fig. 1, pos. A).

Sur cette plaque d'identification figurent, entre autres, le modèle de la machine (fig. 3, pos. C) ainsi que le numéro de la machine (fig. 3, pos. D) et l'année de production (fig. 3, pos. E)

Ces références doivent être communiquées à tout service après-vente ou à l'occasion de toute commande de pièces détachées.

Les parts dont les numéros sont indiqués en parenthèses doivent indispensablement être mise en place avec de la colle (ver Fig. 2, pos. E).

← 60108 = jusqu'à n°. 60108

60109 → = à partir de n°. 60109

Elke machine is van een type-plaatje voorzien (afb. 1, pos. A).

Op dit plaatje staat het type (afb. 3, pos. C), het serienummer (afb. 3, pos. D) en het bouwjaar (afb. 3, pos. E) aangegeven.

Voor elke aanspraak op service of bij het bestellen van onderdelen zijn deze gegevens nodig.

De delen waarvan de positie-nummers tussen haaktes staan, monteren met een vorgvloeistof (bijvoorbeeld afbeelding Pos. E).

← 60108 = tot Mach.Nr. 60108

60109 → = vanaf Mach.Nr. 60109

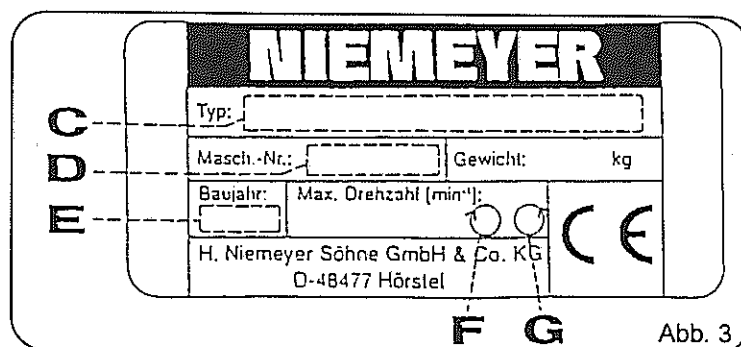


Abb. 3

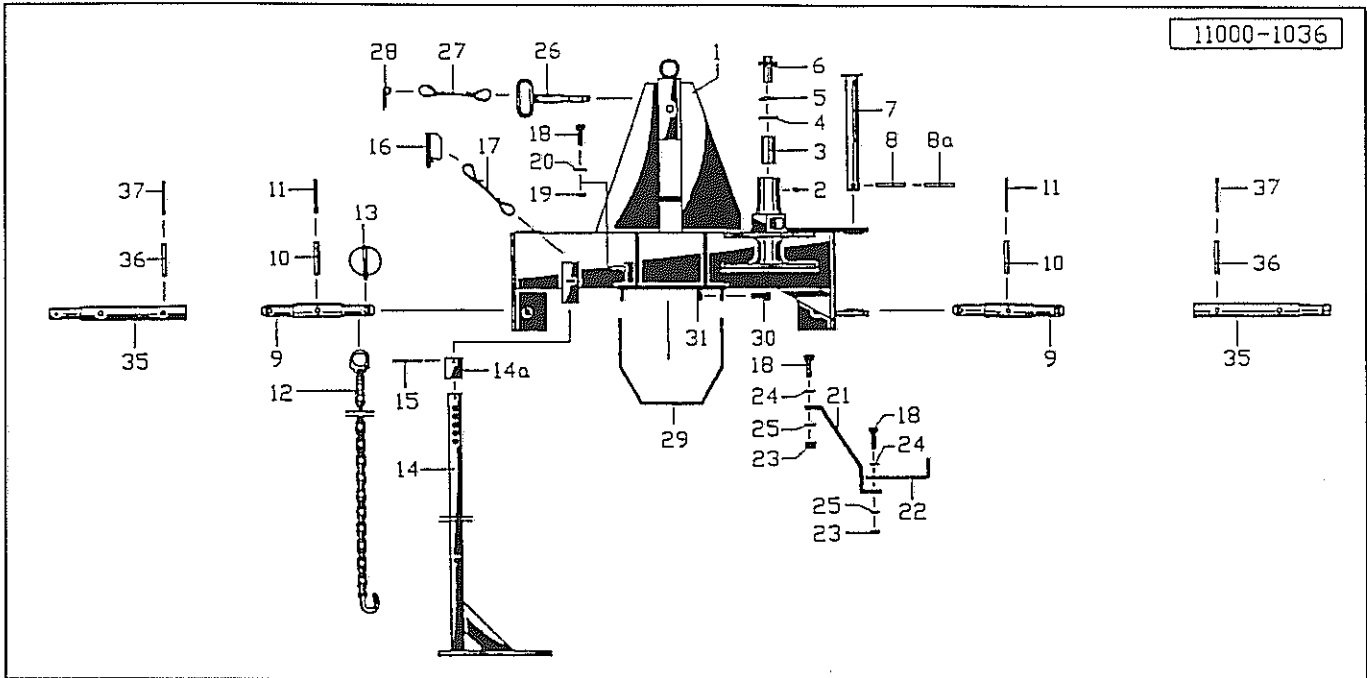


Verwenden Sie nur ORIGINAL-NIEMEYER-ERSATZTEILE. Der Einbau von Fremdfabrikaten kann zu schweren Schäden und zum Verlust unserer Gewährleistung führen. Nachgebaute Teile, speziell Zinken, entsprechen selten den Anforderungen, und die Materialqualität kann man nicht optisch prüfen. Darum immer nur ORIGINAL-NIEMEYER-Ersatzteile verwenden!

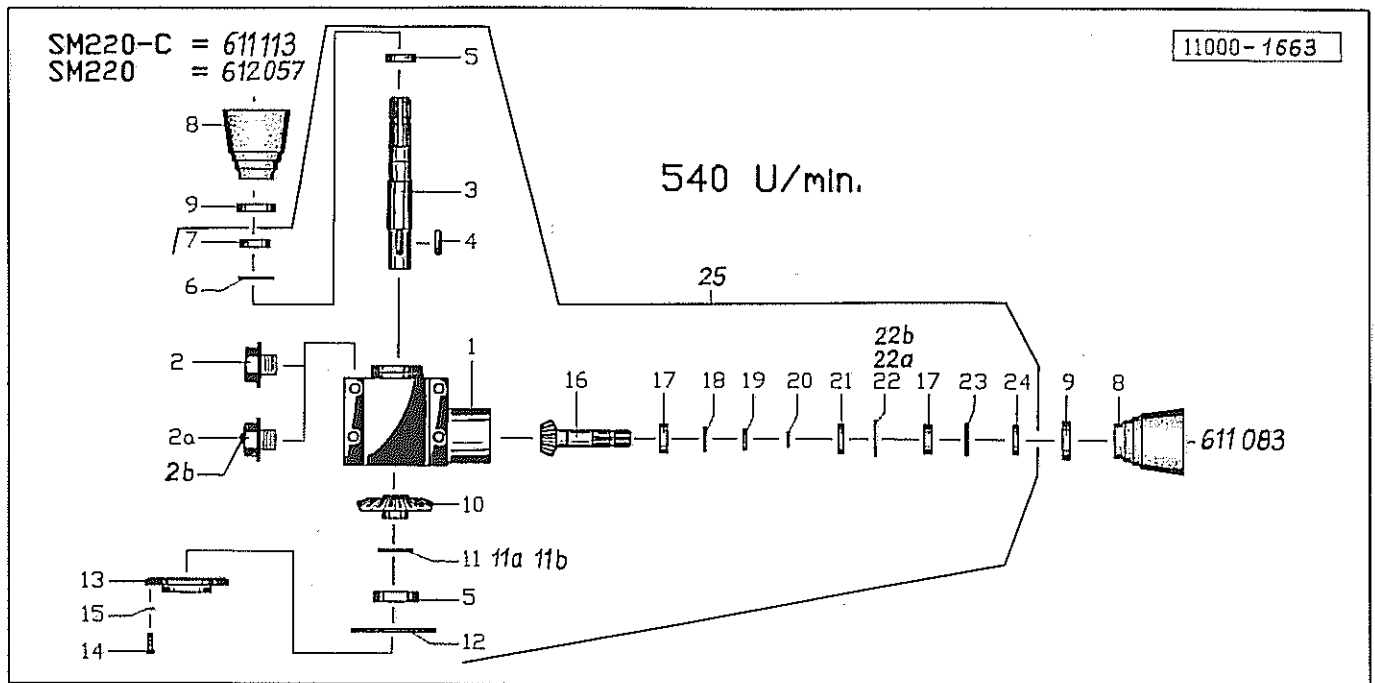
Fit only ORIGINAL-NIEMEYER PARTS. The use of other makes may lead to serious damage and the loss of our warranty. Imitation products, in particular tines, hardly ever meet the requirements and the quality of the material cannot be checked optically. Therefore only use ORIGINAL-NIEMEYER parts at all times!

Il est mieux pour vous d'utiliser exclusivement des pièces détachées d'origine NIEMEYER! L'utilisation de pièces de contre-facon peut entraîner de sérieuses détériorations, et surtout vous faire perdre votre garantie. Il est rare que les pièces de contre-facon-principalement les dents-répondent à vos besoins, et de plus, leur qualité ne peut être vérifiée visuellement. ALORS, UN CONSEIL: N'UTILISEZ QUE LES PIÈCES D'ORIGINE NIEMEYER!

Gebruikt U alleen ORIGINELE NIEMEYER ONDERDELEN. Door montage van imitatie-delen kan er zware schade aan de machine ontstaan en kan de garantie vervallen. Imitatie-delen, in het bijzonder de tanden, voldoen slechts zelden aan door ons gestelde eisen. Materiaalkwaliteit kunt U optisch niet beoordelen. Een reden te meer om ORIGINELE NIEMEYER ONDERDELEN te monteren.



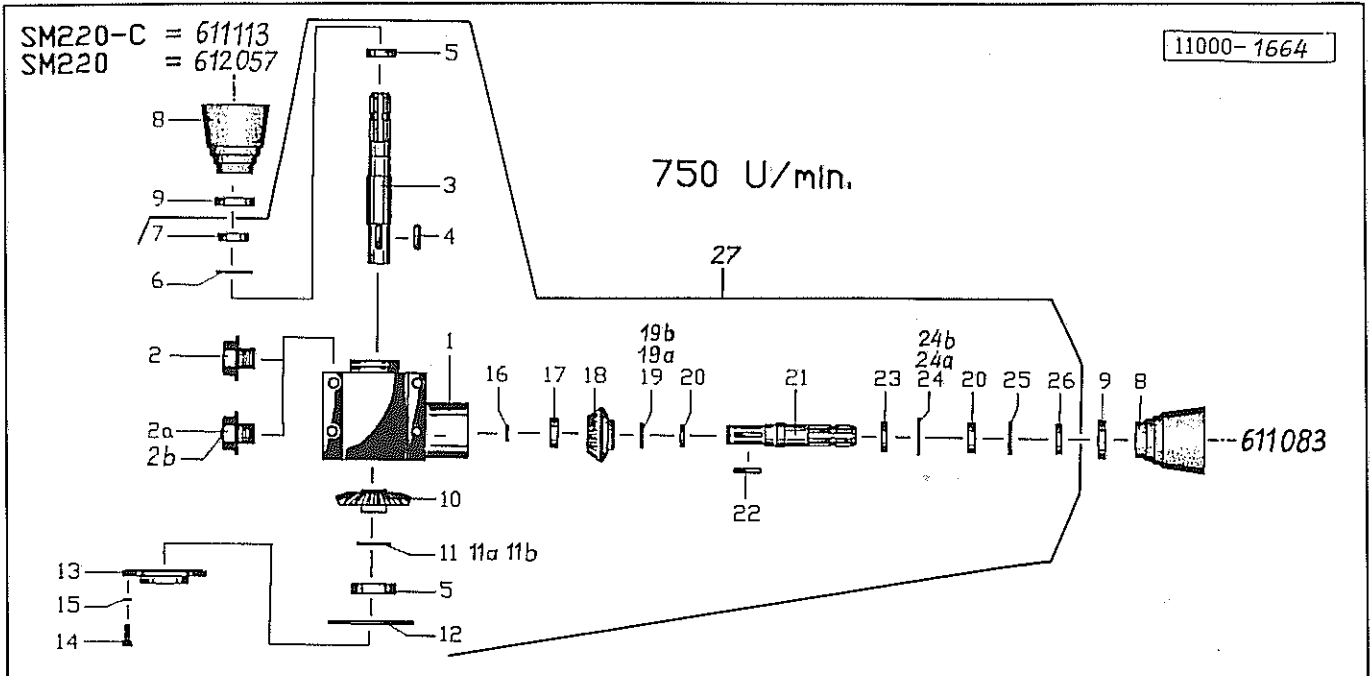
Pos	Id-Nr.	Beschreibung	Description	Désignation	Benaming	
Dreipunktbock						
01	017533	Dreipunktbock	3-Pt. linkage	Bati 3 points	Driepuntsbok	
02	570265	Schmiernippel	Grease nipple	Graisieur	Smeernippel	H18 8x1
03	011857	Bolzen	Pin	Axe	Pen	
04	011859	Druckscheibe	Compression washer	Rondelle d'appui	Drukschijf	
05	560714	Tellerfeder	Spring washer	Rondelle belleville	Schotelveer	40/20,5x2,5
06	017179	Schraubdeckel	Screw cover	Bouchon	Schroefdeksel	
07	017020	Bolzen	Pin	Axe	Pen	
08	530112	Spannhülse	Tension pin	Goupille élastique	Spanhuls	10x45 DIN 1481
08a	530064	Spannhülse	Tension pin	Goupille élastique	Spanhuls	6x45 DIN 1481
09	017168	Zapfen	Pin	Axe	Pen	
10	530132	Spannhülse	Tension pin	Goupille élastique	Spanhuls	12x55 DIN 1481
11	530082	Spannhülse	Tension pin	Goupille élastique	Spanhuls	7x55 DIN1481
12	011675	Kette	Chain	Chainette	Ketting	
13	570240	Klappsplint	Draw bolt	Attache rapide	Borgpen	9,5
14	017224	Stütze	Support	Support	Steun	
14a	017611	Distanzrohr	Spacer	Entretoise	Afstandsbus	
15	530012	Spannhülse	Tension pin	Goupille élastique	Spanhuls	5x80 DIN1481
16	570233	Stecker	Plug connector	Broche	Stekker	10v
17	015050	Seil	Rope	Corde	Koord	L = 500
18	500787	Sechskantschraube	Hex. bolt	Vis	Bout, zeskant	M 12x35 DIN 933 8.8
19	510517	Sechskantmutter	Hex. nut	Ecrou	Moer, zeskant	M12 DIN 985 8 vz
20	520534	Federring	Spring lock washer	Rondelle-frein	Veerring	12 DIN 128 vz
21	014095	Halter	Bracket	Support	Houder	
22	014096	Stütze	Support	Support	Steun	
23	510451	Sechskantmutter	Hex. nut	Ecrou	Moer, zeskant	M 12 DIN 980 8
24	520073	Scheibe	Washer	Rondelle	Schijf	13/24 x 1,5
25	560707	Tellerfeder	Spring washer	Rondelle belleville	Schotelveer	28/12,2x1,5
26	017328	Oberlenkerbolzen	Top link pin	Broche de 3e point	Topstangpen	
27	015049	Seil	Rope	Corde	Koord	L = 1250
28	570226	Federstecker	Spring clip	Goupille beta	Borgclip	4 DIN 11024 vz
29	017527	Schutzblech	Safety cover	Tole de protection	Beschermplaat	
30	500748	Sechskantschraube	Hex. bolt	Vis	Bout, zeskant	M8x25 DIN 933 8.8
31	510509	Sechskantmutter	Hex. nut	Ecrou	Moer, zeskant	M 8 DIN 985 8
35	014197	Zapfen	Pin	Axe	Pen	
36	530132	Spannhülse	Tension pin	Goupille élastique	Spanhuls	12x55 DIN 1481
37	530082	Spannhülse	Tension pin	Goupille élastique	Spanhuls	7x55 DIN1481



Pos Id-Nr. Beschreibung Description Désignation Benaming 924

Antrieb

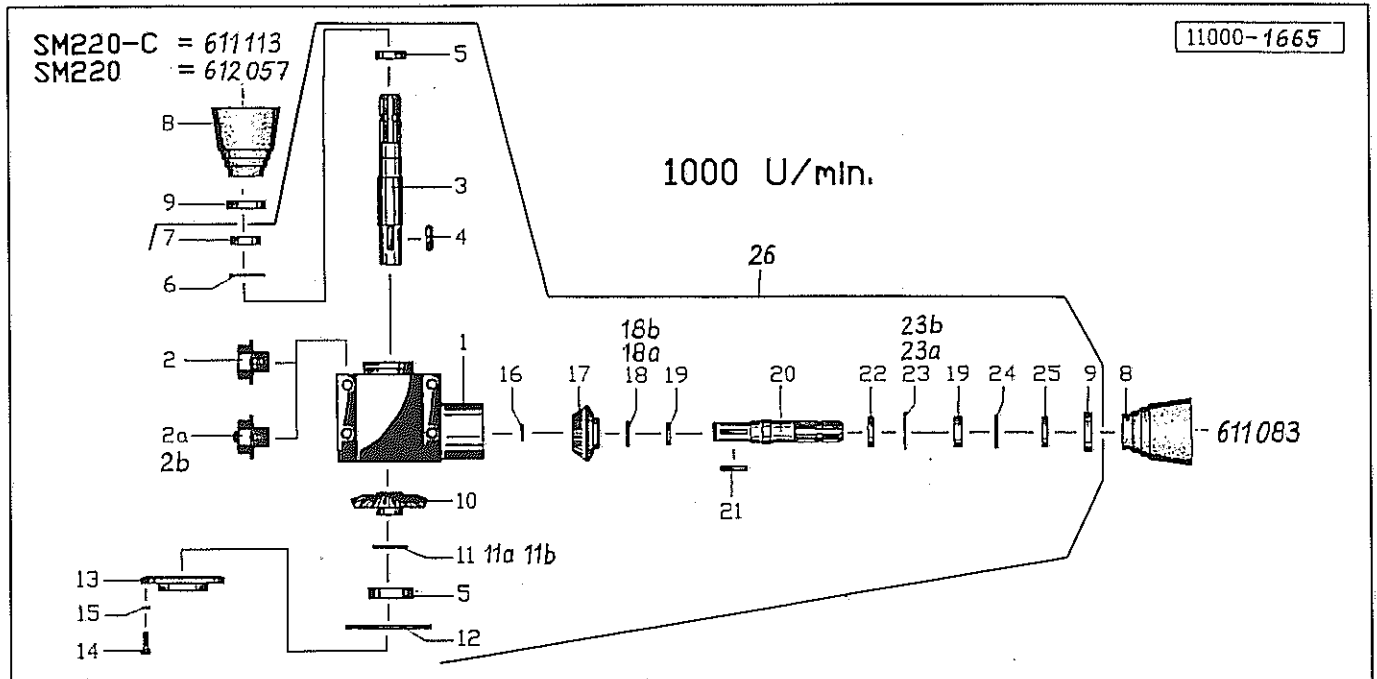
Pos	Id-Nr.	Beschreibung	Description	Désignation	Benaming	
01	014844	Getriebegehäuse	Gearbox housing	Carter de renvoi d'a.	Aandrijfhuis	014844G
02	503018	Verschlußschraube	Plug	Bouchon	Vuldop	M42x2 DIN 910 PVC
02a	014408	Verschlußschraube	Plug	Bouchon	Vuldop	M42x2
02b	570325	Entlüftungsventil	Breather	Reniflard	Outluchtungsventiel	1007-01-00
03	017220	Welle	Shaft	Arbre	As	
04	531358	Paßfeder	Key	Clavette	Inlegspie	A 10x8x40 DIN 6885
05	540164	Rillenkugellager	Grooved ball bearing	Roulement	Kogellager	6207 2RS
06	531647	Sicherungsring	Securing ring	Jonc d'arret	Borgring	J 72x2,5 DIN 472
07	550062	Simmerring	Oil seal	Joint d'étanchéité	Keerring	35/72x12 BA
08	610700	Schutztrichter	Protective cone	Protecteur	Beschermhuis	
09	610570	Spannband	Tightening tape	Collier de serrage	Spanband	
10	014871	Kegelrad	Pinion	Pignon conique	Kegeltandwiel	Z=31
11	520340	Paßscheibe	Adaptor washer	Rondelle de calage	Vulschijf	35/45x0,5
11a	520339	Paßscheibe	Adaptor washer	Rondelle de calage	Vulschijf	35/45x0,3
11b	520338	Paßscheibe	Adaptor washer	Rondelle de calage	Vulschijf	35/45x0,1
12	551262	Dichtung	Seal	Joint	Afdichting	155x191x0,5
13	017219	Deckel	Cover	Couvercle	Deksel	017219G
14	500744	Sechskantschraube	Hex. bolt	Vis	Bout, zeskant	M 8x25 DIN 933 8.8
15	520532	Federring	Spring lock washer	Rondelle-frein	Veerring	8 DIN 128
16	014869	Ritzelwelle	Spline shaft	Arbre cannelé pignon	As met tandwiel	
17	540255	Rillenkugellager	Grooved ball bearing	Roulement	Kogellager	6307 2 RSR
18	520340	Paßscheibe	Adaptor washer	Rondelle de calage	Vulschijf	35/45x0,5
19	520467	Stützscheibe	Support ring	Rondelle d'appui	Steunschijf	35/45x2,5 DIN 988
20	531524	Sicherungsring	Securing ring	Jonc d'arret	Borgring	A35x1,5 DIN472
21	014999	Distanzring	Spacer	Entretoise	Afstandsring	
22	520378	Paßscheibe	Adaptor washer	Rondelle de calage	Vulschijf	PS 63x80x0,5
22a	520377	Paßscheibe	Adaptor washer	Rondelle de calage	Vulschijf	63/80x0,2 DIN988
22b	520376	Paßscheibe	Adaptor washer	Rondelle de calage	Vulschijf	63/80x0,1 DIN988
23	531650	Sicherungsring	Securing ring	Jonc d'arret	Borgring	J 80x2,5 DIN 472
24	550049	Simmerring	Oil seal	Joint d'étanchéité	Keerring	BA 35x80x12
25	017573	Antrieb	Drive	Chemise	Aandrijving	



Pos Id-Nr. Beschreibung Description Désignation Benaming 925

Antrieb

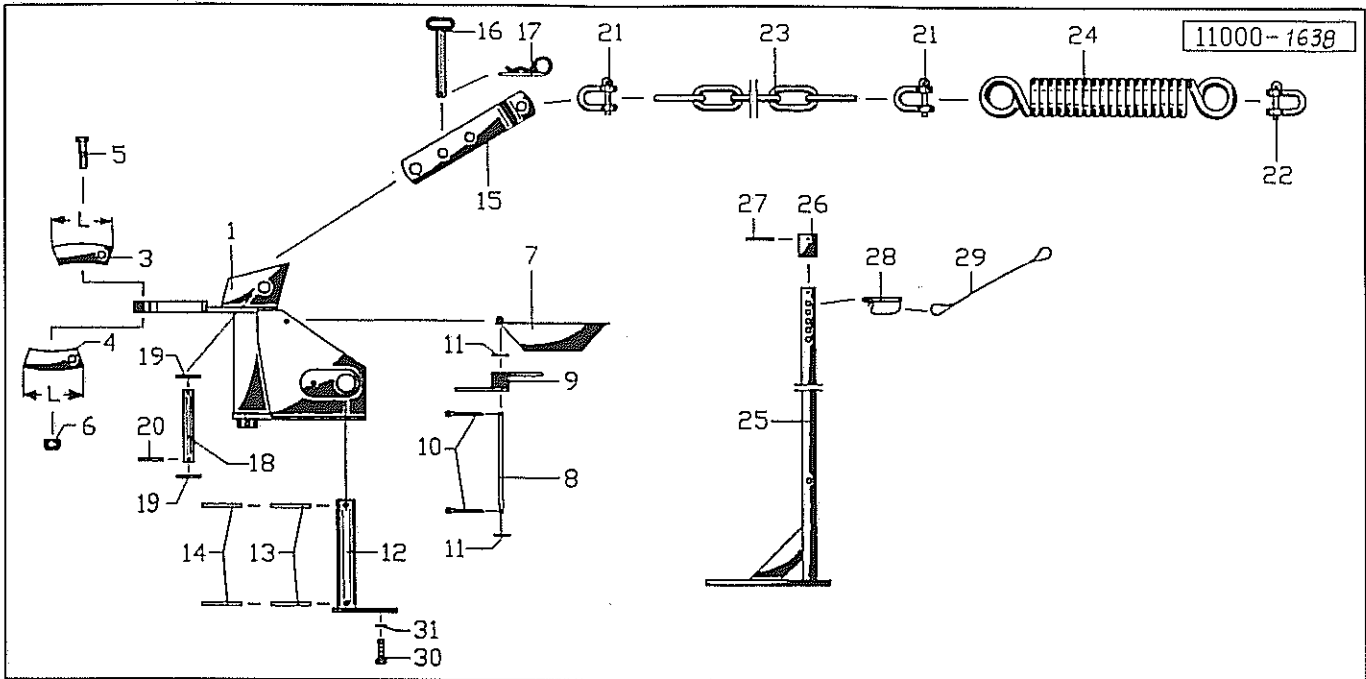
Pos	Id-Nr.	Beschreibung	Description	Désignation	Benaming	
01	014844	Getriebegehäuse	Gearbox housing	Carter de renvoi d'a.	Aandrijfhuis	014844G
02	503018	Verschlussschraube	Plug	Bouchon	Vuldop	M42x2 DIN 910 PVC
02a	014408	Verschlussschraube	Plug	Bouchon	Vuldop	M42x2
02b	570325	Entlüftungsventil	Breather	Reniflard	Outluchtingsventiel	1007-01-00
03	017463	Welle	Shaft	Arbre	As	
04	531352	Paßfeder	Key	Clavette	Inlegspie	A 10x8x40 DIN 6885
05	540164	Rillenkugellager	Grooved ball bearing	Roulement	Kogellager	6207 2RS
06	531647	Sicherungsring	Securing ring	Jonc d'arret	Borgring	J 72x2,5 DIN 472
07	550062	Simmerring	Oil seal	Joint d'étanchéité	Keerring	35/72x12 BA
08	610700	Schutztrichter	Protective cone	Protecteur	Beschermhuis	
09	610570	Spannband	Tightening tape	Collier de serrage	Spanband	
10	017297	Kegelrad	Pinion	Pignon conique	Kegeltandwiel	Z=27
11	520340	Paßscheibe	Adaptor washer	Rondelle de calage	Vulschijf	35/45x0,5
11a	520339	Paßscheibe	Adaptor washer	Rondelle de calage	Vulschijf	35/45x0,3
11b	520338	Paßscheibe	Adaptor washer	Rondelle de calage	Vulschijf	35/45x0,1
12	551262	Dichtung	Seal	Joint	Afdichting	155x191x0,5
13	017219	Deckel	Cover	Couvercle	Deksel	017219G
14	500744	Sechskantschraube	Hex. bolt	Vis	Bout, zeskant	M 8x25 DIN 933 8.8
15	520532	Federring	Spring lock washer	Rondelle-frein	Veerring	8 DIN 128
16	531520	Sicherungsring	Securing ring	Jonc d'arret	Borgring	A 30x1,5 DIN 471
17	017528	Hülse	Bushing	Bague	Huls	
18	017298	Kegelrad	Pinion	Pignon conique	Kegeltandwiel	Z=17
19	520330	Paßscheibe	Adaptor washer	Rondelle de calage	Vulschijf	30/42x0,1 DIN 988
19a	520331	Paßscheibe	Adaptor washer	Rondelle de calage	Vulschijf	30/42x0,3 DIN 988
19b	520332	Paßscheibe	Adaptor washer	Rondelle de calage	Vulschijf	30/42x0,5 DIN 988
20	540255	Rillenkugellager	Grooved ball bearing	Roulement	Kogellager	6307 2 RSR
21	017453	Welle	Shaft	Arbre	As	
22	531337	Paßfeder	Key	Clavette	Inlegspie	ABx7x45 DIN6885 C45
23	014999	Distanzring	Spacer	Entretoise	Afstandsring	
24	520378	Paßscheibe	Adaptor washer	Rondelle de calage	Vulschijf	PS 63x80x0,5
24a	520377	Paßscheibe	Adaptor washer	Rondelle de calage	Vulschijf	63/80x0,2 DIN988
24b	520376	Paßscheibe	Adaptor washer	Rondelle de calage	Vulschijf	63/80x0,1 DIN988
25	531650	Sicherungsring	Securing ring	Jonc d'arret	Borgring	J 80x2,5 DIN 472
26	550049	Simmerring	Oil seal	Joint d'étanchéité	Keerring	BA 35x80x12
27	018064	Antrieb	Drive	Chemise	Aandrijving	



Pos Id-Nr. Beschreibung Description Désignation Benaming 926

Antrieb

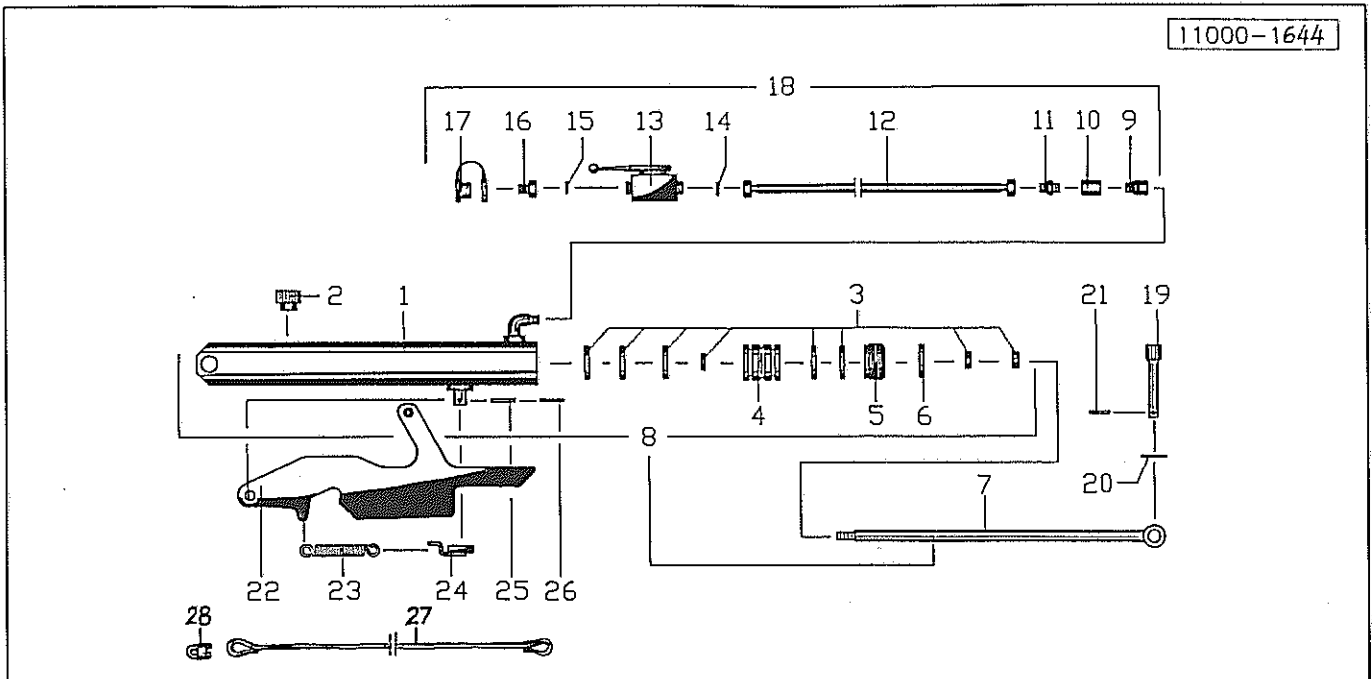
01	014844	Getriebegehäuse	Gearbox housing	Carter de renvoi d'a.	Aandrijfhuis	014844G
02	503018	Verschlusschraube	Plug	Bouchon	Vuldop	M42x2 DIN 910 PVC
02a	014408	Verschlusschraube	Plug	Bouchon	Vuldop	M42x2
02b	570325	Entlüftungsventil	Breather	Reniflard	Outluchtingsventiel	1007-01-00
03	017463	Welle	Shaft	Arbre	As	
04	531352	Paßfeder	Key	Clavette	Inlegspie	A 10x8x40 DIN 6885
05	540164	Rillenkugellager	Grooved ball bearing	Roulement	Kogellager	6207 2RS
06	531647	Sicherungsring	Securing ring	Jonc d'arret	Borgring	J 72x2,5 DIN 472
07	550062	Simmerring	Oil seal	Joint d'étanchéité	Keerring	35/72x12 BA
08	610700	Schutztrichter	Protective cone	Protecteur	Beschermhuis	
09	610570	Spannband	Tightening tape	Collier de serrage	Spanband	
10	017254	Kegelrad	Pinion	Pignon conique	Kegeltandwiel	Z=22
11	520340	Paßscheibe	Adaptor washer	Rondelle de calage	Vulschijf	35/45x0,5
11a	520339	Paßscheibe	Adaptor washer	Rondelle de calage	Vulschijf	35/45x0,3
11b	520338	Paßscheibe	Adaptor washer	Rondelle de calage	Vulschijf	35/45x0,1
12	551262	Dichtung	Seal	Joint	Afdichting	155x191x0,5
13	017219	Deckel	Cover	Couvercle	Deksel	017219G
14	500744	Sechskantschraube	Hex. bolt	Vis	Bout, zeskant	M 8x25 DIN 933 8.8
15	520532	Federring	Spring lock washer	Rondelle-frein	Veerring	8 DIN 128
16	531520	Sicherungsring	Securing ring	Jonc d'arret	Borgring	A 30x1,5 DIN 471
17	017255	Kegelrad	Pinion	Pignon conique	Kegeltandwiel	Z=18
18	520330	Paßscheibe	Adaptor washer	Rondelle de calage	Vulschijf	30/42x0,1 DIN 988
18a	520331	Paßscheibe	Adaptor washer	Rondelle de calage	Vulschijf	30/42x0,3 DIN 988
18b	520332	Paßscheibe	Adaptor washer	Rondelle de calage	Vulschijf	30/42x0,5 DIN 988
19	540255	Rillenkugellager	Grooved ball bearing	Roulement	Kogellager	6307 2 RSR
20	017453	Welle	Shaft	Arbre	As	
21	531337	Paßfeder	Key	Clavette	Inlegspie	A8x7x45 DIN6885 C45
22	014999	Distanzring	Spacer	Entretoise	Afstandsring	
23	520378	Paßscheibe	Adaptor washer	Rondelle de calage	Vulschijf	PS 63x80x0,5
23a	520377	Paßscheibe	Adaptor washer	Rondelle de calage	Vulschijf	63/80x0,2 DIN988
23b	520376	Paßscheibe	Adaptor washer	Rondelle de calage	Vulschijf	63/80x0,1 DIN988
24	531650	Sicherungsring	Securing ring	Jonc d'arret	Borgring	J 80x2,5 DIN 472
25	550049	Simmerring	Oil seal	Joint d'étanchéité	Keerring	BA 35x80x12
26	017574	Antrieb	Drive	Chemise	Aandrijving	



Pos Id-Nr. Beschreibung Description Désignation Benaming 896

Führung

Pos	Id-Nr.	Beschreibung	Description	Désignation	Benaming	
01	017605	Führung	Guide	Guide	Geleiding	
03	017625	Anschlag	Stop	Butée	Aanslag	L=53
04	017626	Anschlag	Stop	Butée	Aanslag	L=53
05	500512	Sechskantschraube	Hex. bolt	Vis	Bout, zeskant	M16x60 DIN931 10.9
06	510521	Sechskantmutter	Hex. nut	Ecrou	Moer, zeskant	M16 DIN 985 8
07	017228	Schutzhaube	Guard	Capot de protection	Beschermkap	
08	017229	Bolzen	Pin	Axe	Pen	
09	560500	Schenkelfeder	Single tine	Dent simple	Tand, enkel	
10	530314	Splint	Split pin	Goupille fendue	Splitpen	2x20 DIN94
11	520034	Scheibe	Washer	Rondelle	Schijf	8,4/17x1,6 DIN 125
12	017218	Bolzen	Pin	Axe	Pen	
13	530225	Spannhülse	Tension pin	Goupille élastique	Spanhuls	10x60 DIN1481 vz
14	530224	Spannhülse	Tension pin	Goupille élastique	Spanhuls	6x60 DIN1481 vz
15	017221	Bügel	Stay	Etrier	Beugel	
16	017282	Bolzen	Pin	Axe	Pen	
17	570226	Federstecker	Spring clip	Goupille beta	Borgclip	4 DIN 11024 vz
18	017225	Bolzen	Pin	Axe	Pen	
19	520190	Scheibe	Washer	Rondelle	Schijf	26/40x2,5 VZ
20	530062	Spannhülse	Tension pin	Goupille élastique	Spanhuls	6x40 DIN 1481
21	570575	Schäkel	Shackle	Etrier	Harpsluiting	A 10 DIN 82101
22	570576	Schäkel	Shackle	Etrier	Harpsluiting	12
23	570087	Kette	Chain	Chainette	Ketting	10x40/39x7
24	560093	Zugfeder	Tension spring	Ressort	Trekveer	60/12x300
25	017224	Stütze	Support	Support	Steun	
26	017611	Distanzrohr	Spacer	Entretoise	Afstandsbus	
27	530048	Spannhülse	Tension pin	Goupille élastique	Spanhuls	5x60 DIN 1481
28	570233	Stecker	Plug connector	Broche	Stekker	10v
29	015049	Seil	Rope	Corde	Koord	L = 1250
30	500783	Sechskantschraube	Hex. bolt	Vis	Bout, zeskant	M12x25 DIN933 8.8
31	520600	Sperrkantscheibe	Key-type overr.clutch	Roue libre à roch.	Koppeling m. vrijloop	12x27x1,8 (SK12M)



Pos Id-Nr. Beschreibung

Description

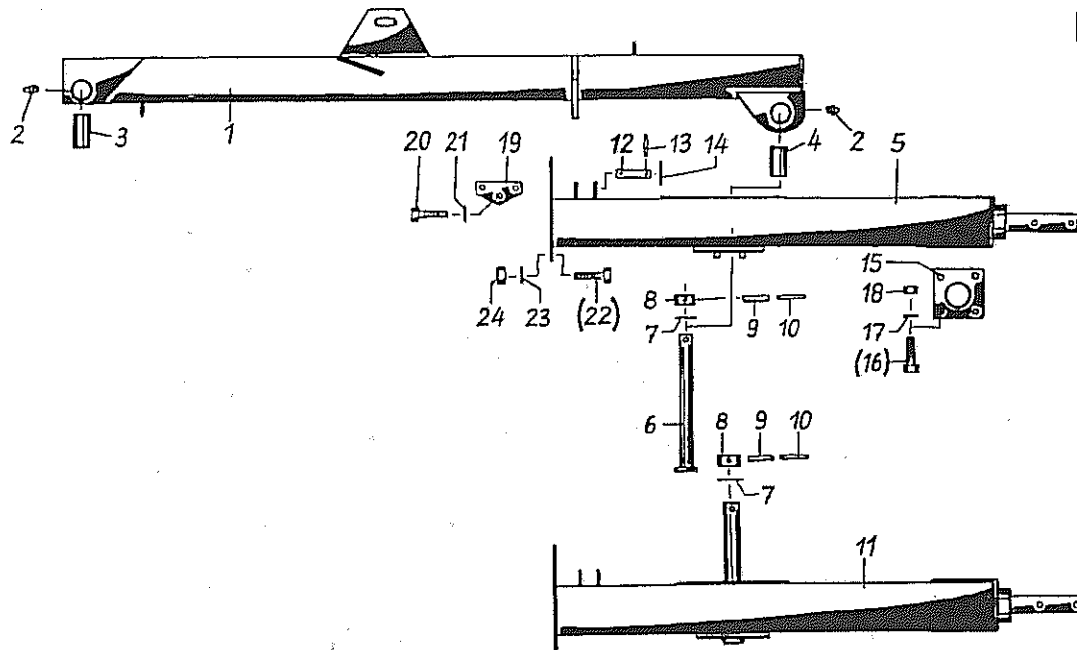
Désignation

Benaming

897

Hydraulikzylinder

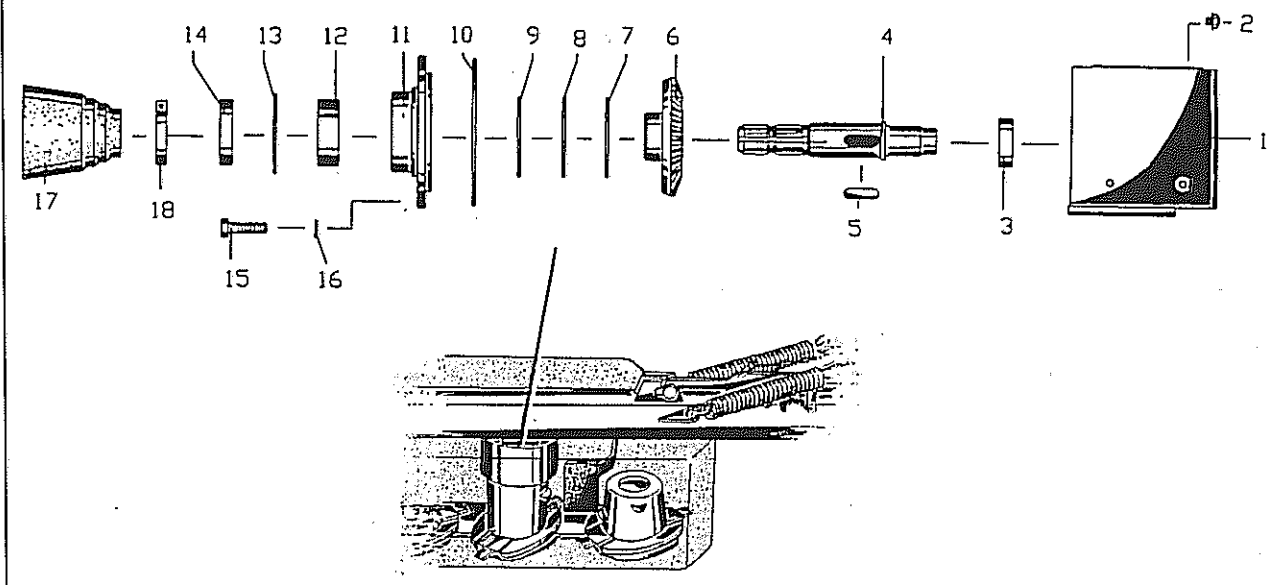
Pos Id-Nr.	Beschreibung	Description	Désignation	Benaming	
01	017752 Zylinderrohr	Cylinder tube	Corps de vérin	Cilinderbuis	
02	570336 Entlüftungsfilter	Air-Valve-Filter	Reniflard	Onduchtingsfilter	1080-01-00
03	580463 Dichtungssatz	Set of seals	Jeu de Joints	Afdichtingsset	1-14-93-106
04	017444 Kolben	Piston	Piston	Zuiger	
05	017443 Führung	Guide	Guide	Geleiding	
06	531784 Runddrahtsprengring	Spring ring	Jonc d'arret	Borgring	RB 70 DIN 7993
07	017753 Kolbenstange	Piston rod	Tige de piston	Zuigerstang	
08	017582 Hydraulikzylinder	Hydr. cylinder	Vérin	Hydraulische cilinder	
09	580403 Verschraubung	Screw fixing	Raccord	Nippel	EVGE 12-PSR-ED vz A4C
10	580550 Sicherung	Safety bracket	Sécurité	Velligheid	LBS Nr.39 96 77
11	580399 Verschraubung	Screw fixing	Raccord	Nippel	GE 12-PSR vz A4C
12	580215 Hydraulikschlauch	Hydr. tube	Conduite flexible	Hydrauliekslang	2500
13	580561 Ventil	Valve	Clapet	Ventiel	DN 10 CE L12 L/G 3/8
14	015302 Drosselscheibe	Restrictor	Restricteur	Drosselschijf	1,5
15	551109 Kupferdichtung	Coupling	Accouplement	Koppeling	18/24x1,5
16	580025 Kupplungsstecker	Connector	Accouplement rapide	Snelkoppeling	DN 10 18x1,5 IG
17	580566 Kappe	Cap	Capuchon	Kap	DN 10
18	580269 Hydraulikschlauch	Hydr. tube	Conduite flexible	Hydrauliekslang	
19	017600 Bolzen	Pin	Axe	Pen	
20	520180 Scheibe	Washer	Rondelle	Schijf	25,5/44x3
21	530060 Spannhülse	Tension pin	Goupille élastique	Spanhuls	6x35 DIN 1481
22	017959 Klinke	Ratchet	Cliquet	Pal	
23	560042 Zugfeder	Tension spring	Ressort	Trekveer	4,0x29,0x93,6
24	017493 Zuglasche	Tension plate	Patte	Strip	
25	530010 Spannhülse	Tension pin	Goupille élastique	Spanhuls	4x50 DIN1481 vz
26	530151 Spannhülse	Tension pin	Goupille élastique	Spanhuls	7x50 DIN 1481 vz
27	018248 Seil	Rope	Corde	Koord	4000
28	570590 Seilklemme	Cable clamp	Bride de cable	Koordklem	1/4



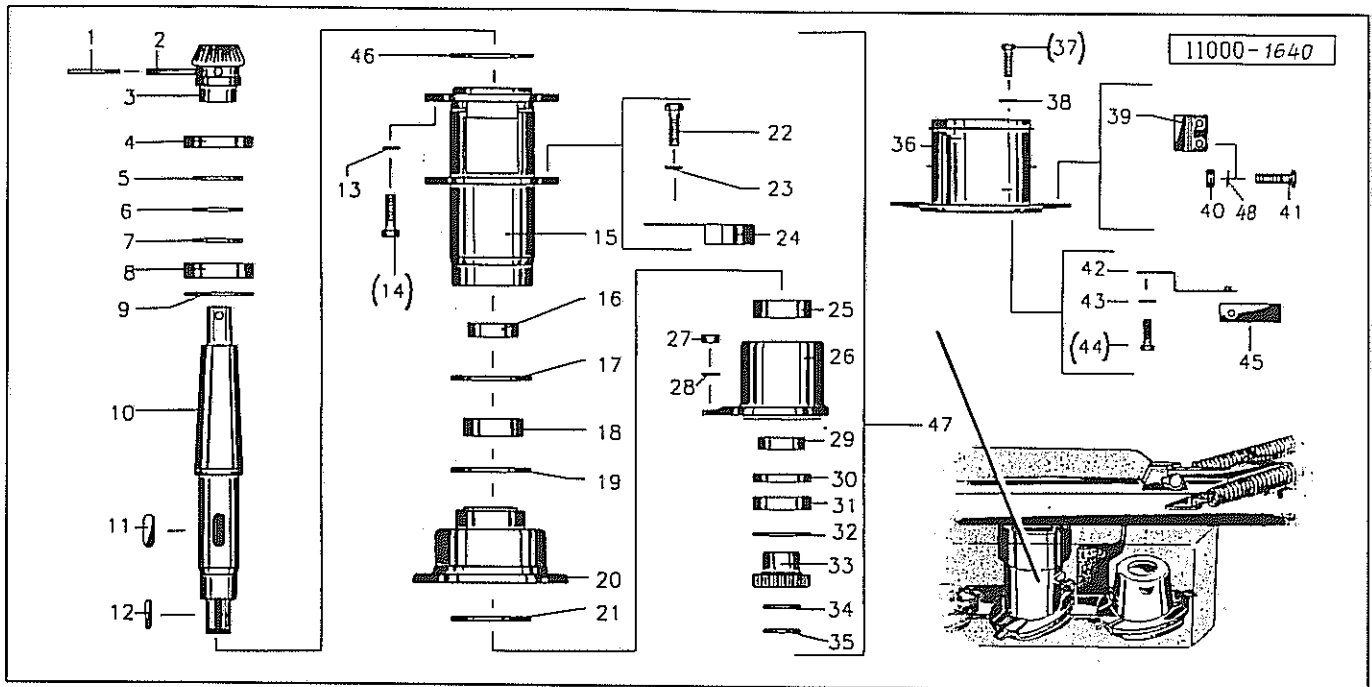
Pos	Id-Nr.	Beschreibung	Description	Désignation	Benaming	898
-----	--------	--------------	-------------	-------------	----------	-----

Ausleger

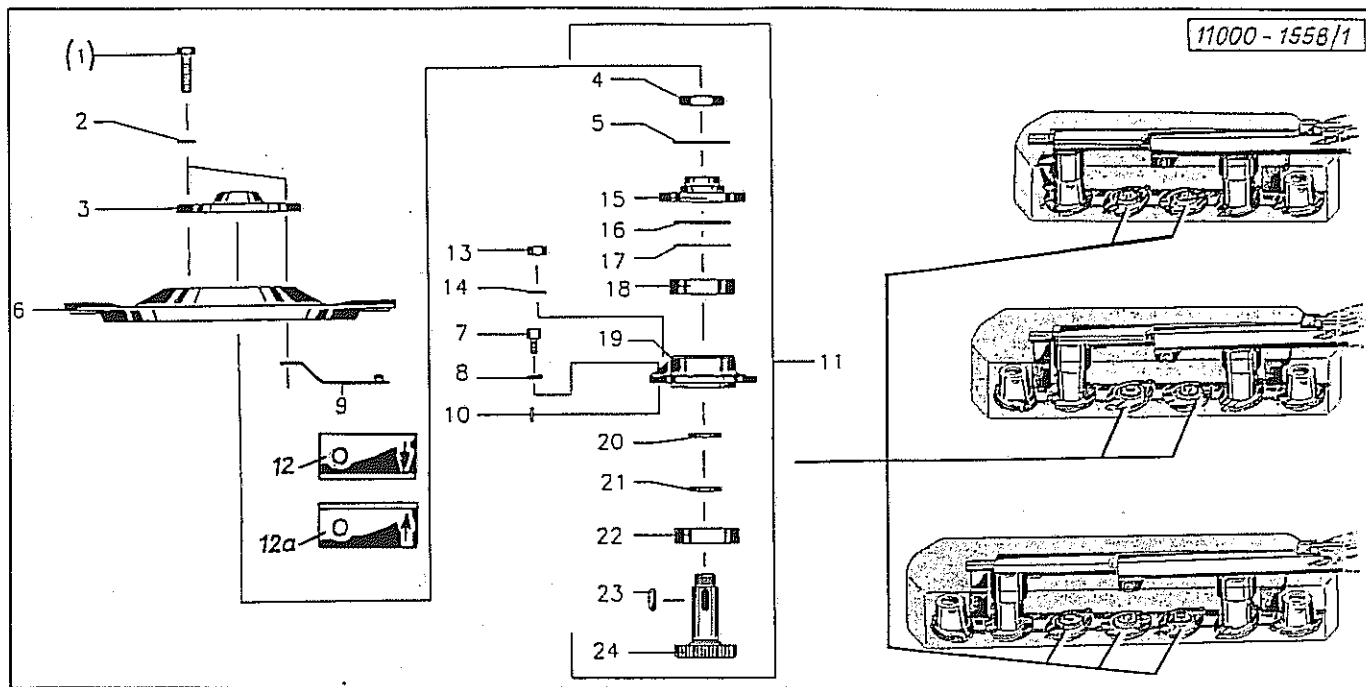
01	017601	Ausleger	Bracket	Bras	Zijarm	
02	570265	Schmiernippel	Grease nipple	Graisneur	Smeernippel	HIS 8x1
03	541756	Lagerbuchse	Bushing	Bague	Lagerbus	40x28x10
04	541777	Lagerbuchse	Bushing	Bague	Lagerbus	45E9/50x50
05	018230	Träger	Bearer	Poutre	Dragex	
06	018357	Bolzen	Pin	Axe	Pen	←
07	520354	Pafscheibe	Adaptor washer	Rondelle de calage	Vulschijf	45/55x1 DIN 988
08	017483	Buchse	Bushing	Bague	Bus	
09	530154	Spannhülse	Tension pin	Goupille élastique	Spanhuls	14x60 DIN1481
10	530200	Spannhülse	Tension pin	Goupille élastique	Spanhuls	8x60 DIN 1481
11	017484	Träger	Bearer	Poutre	Dragex	
12	017032	Bolzen	Pin	Axe	Pen	→
13	530208	Spannhülse	Tension pin	Goupille élastique	Spanhuls	6x35 vz DIN1481
14	520153	Scheibe	Washer	Rondelle	Schijf	21/33x2,5 vz
15	017003	Deckel	Cover	Couvercle	Deksel	
16	500811	Sechskantschraube	Hex. bolt	Vis	Bout, zeskant	M 14x40 DIN 933 8.8
17	520536	Federring	Spring lock washer	Rondelle-frein	Veerring	16 DIN 128 vz
18	510232	Sechskantmutter	Hex. nut	Ecrou	Moer, zeskant	M 14 8 DIN 934
19	017146	Sicherungsblech	Locking plate	Plaquette-frein	Borgplaat	
20	500785	Sechskantschraube	Hex. bolt	Vis	Bout, zeskant	M12x30 DIN 933 8.8
21	520534	Federring	Spring lock washer	Rondelle-frein	Veerring	12 DIN 128 vz
22	500785	Sechskantschraube	Hex. bolt	Vis	Bout, zeskant	M12x30 DIN 933 8.8
23	520071	Scheibe	Washer	Rondelle	Schijf	13/20x1,8 DIN 433
24	510517	Sechskantmutter	Hex. nut	Ecrou	Moer, zeskant	M12 DIN 985 8 vz



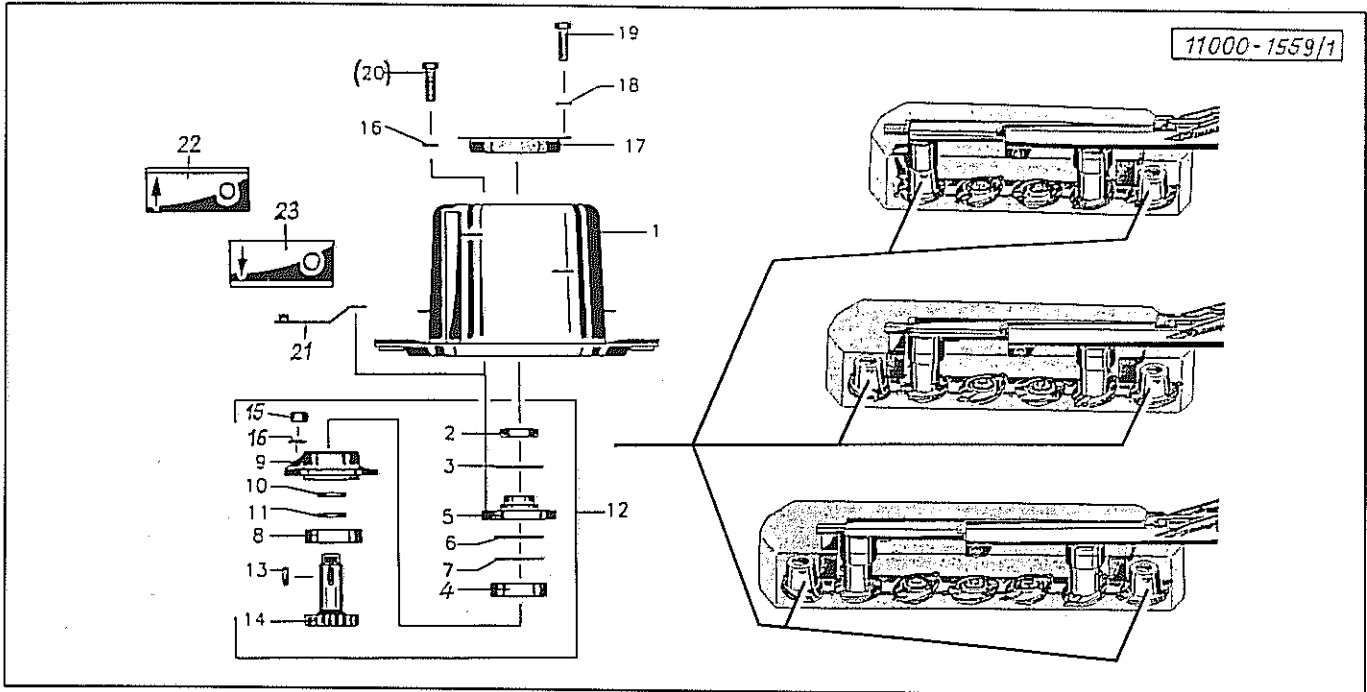
Pos Id-Nr.	Beschreibung	Description	Désignation	Benaming	
Gehäuse					
01	017211 Gehäuse	Housing, enclosure	Carter	Huis	X10029
02	014408 Verschlusschraube	Plug	Bouchon	Vuldop	M42x2
03	540155 Rillenkugellager	Grooved ball bearing	Roulement	Kogellager	6206 2 RS
04	017177 Welle	Shaft	Arbre	As	
05	531424 Paßfeder	Key	Clavette	Inlegspie	A12x8x40 DIN6885 vg
06	014870 Kegelrad	Pinion	Pignon conique	Kegeltandwiel	z=33
07	520351 Paßscheibe	Adaptor washer	Rondelle de calage	Vulschijf	45/55x0,1 DIN988
08	520352 Paßscheibe	Adaptor washer	Rondelle de calage	Vulschijf	45/55x0,3 DIN988
09	520353 Paßscheibe	Adaptor washer	Rondelle de calage	Vulschijf	45x55x0,5 DIN988
10	550613 O-Ring	O-Ring	Joint torique	O-Ring	OR 140x2
11	014842 Deckel	Cover	Couvercle	Deksel	014842G
12	540168 Rillenkugellager	Grooved ball bearing	Roulement	Kogellager	6208 2RSR
13	531650 Sicherungsring	Securing ring	Jonc d'arret	Borgring	J 80x2,5 DIN 472
14	550078 Simmerring	Oil seal	Joint d'étanchéité	Keerring	40-80-10 BA
15	500788 Sechskantschraube	Hex. bolt	Vis	Bout, zeskant	M 12x35 DIN 933 8.8
16	520534 Federring	Spring lock washer	Rondelle-frein	Veerring	12 DIN 128 vz
17	610570 Spannband	Tightening tape	Collier de serrage	Spanband	
18	610937 Schutztrichter	Protective cone	Protecteur	Beschermhuis	84.11.122



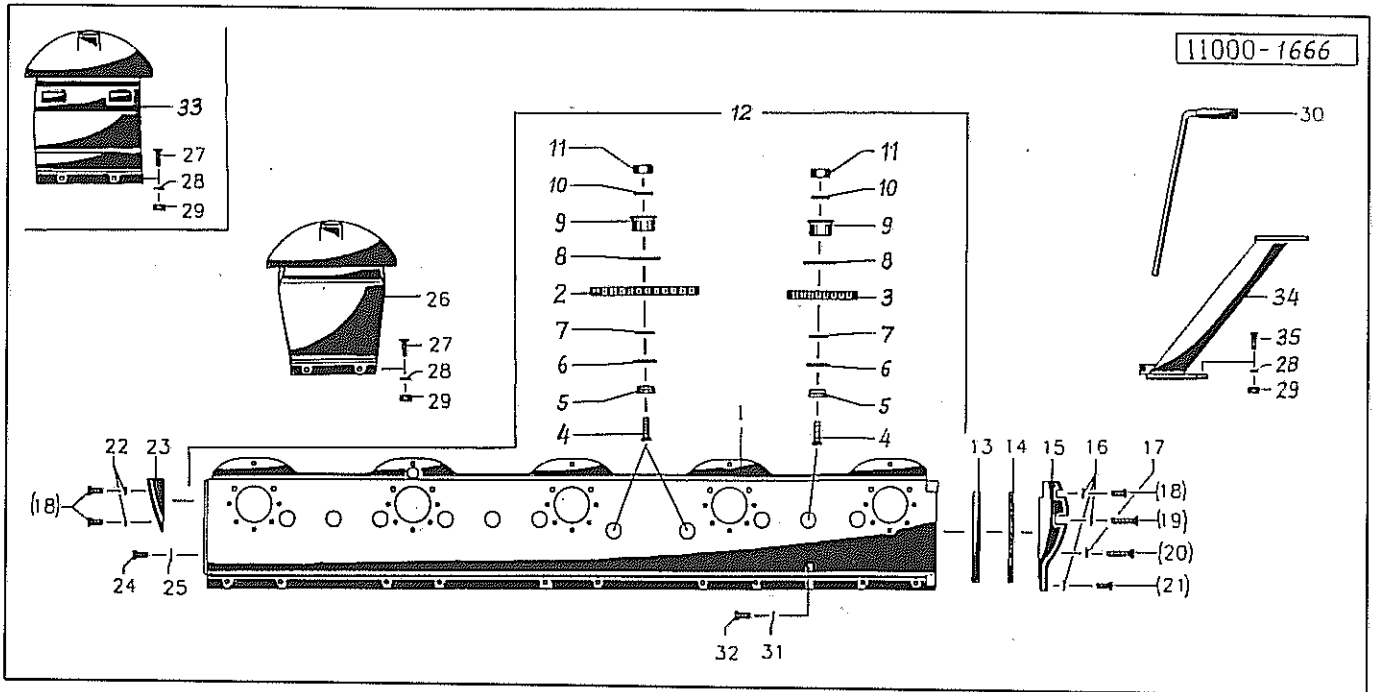
Pos	Id-Nr.	Beschreibung	Description	Désignation	Benaming	
Trommel						
01	530114	Spannhülse	Tension pin	Goupille élastique	Spannhuls	10x55 DIN 1481
02	530066	Spannhülse	Tension pin	Goupille élastique	Spannhuls	6x55 DIN 1481
03	017213	Kegelrad	Pinion	Pignon conique	Kegeltandwiel	z=14
04	550113	Simmerring	Oil seal	Joint d'étanchéité	Keerring	55/85x10 BA
05	520353	Paßscheibe	Adaptor washer	Rondelle de calage	Vulschijf	45x55x0,5 DIN988
06	520352	Paßscheibe	Adaptor washer	Rondelle de calage	Vulschijf	45/55x0,3 DIN988
07	520351	Paßscheibe	Adaptor washer	Rondelle de calage	Vulschijf	45/55x0,1 DIN988
08	540173	Rillenkugellager	Grooved ball bearing	Roulement	Kogellager	6209 2RS C3
09	520478	Stützscheibe	Support ring	Rondelle d'appui	Steunschiff	65/85x3,5 DIN988
10	017895	Welle	Shaft	Arbre	As	
11	531382	Paßfeder	Key	Clavette	Inlegspie	A14x6x40 DIN6885
12	531433	Paßfeder	Key	Clavette	Inlegspie	A8x8x30 DIN 6885
13	520599	Sicherungsring	Securing ring	Jonc d'arrêt	Borgring	M14 Nr.365
14	500810	Sechskantschraube	Hex. bolt	Vis	Bout, zeskant	M 14x30 DIN 933 8.8
15	017585	Achse	Axle	Arbre creux	As	
16	017894	Distanzring	Spacer	Entretoise	Afstandsring	
17	520480	Stützscheibe	Support ring	Rondelle d'appui	Steunschiff	70/90x3,5 DIN 988
18	540179	Rillenkugellager	Grooved ball bearing	Roulement	Kogellager	6210 2RS C3
19	531653	Sicherungsring	Securing ring	Jonc d'arrêt	Borgring	J 90x3 DIN 472
20	017583	Flansch	Flange	Flasque	Flens	
21	531653	Sicherungsring	Securing ring	Jonc d'arrêt	Borgring	J 90x3 DIN 472
22	500743	Sechskantschraube	Hex. bolt	Vis	Bout, zeskant	M8x20 DIN 933 8.8
23	520532	Federring	Spring lock washer	Rondelle-frein	Veerring	8 DIN 128
24	017558	Schutzhaube	Guard	Capot de protection	Beschermkap	
25	540179	Rillenkugellager	Grooved ball bearing	Roulement	Kogellager	6210 2RS C3
26	017584	Lagerflansch	Bearing flange	Palier	Lagerflens	
27	510517	Sechskantmutter	Hex. nut	Ecrou	Moer, zeskant	M12 DIN 985 8 vz
28	520596	Sicherungsring	Securing ring	Jonc d'arrêt	Borgring	M 12
29	550085	Simmerring	Oil seal	Joint d'étanchéité	Keerring	BA 45/72x8
30	018296	Distanzring	Spacer	Entretoise	Afstandsring	
31	540910	Kugellager	Ball bearing	Roulement a bille	Kogellager	3209B
32	018302	Scheibe	Washer	Rondelle	Schijf	
33	017207	Stirnrad	Spur gear	Pignon	Tandwiel, recht	z=16
34	520465	Stützscheibe	Support ring	Rondelle d'appui	Steunschiff	SS 30x42x2,5
35	531537	Sicherungsring	Securing ring	Jonc d'arrêt	Borgring	A 30x2 DIN 471
36	017557	Trommel	Drum	Tambour	Trommel	
37	500782	Sechskantschraube	Hex. bolt	Vis	Bout, zeskant	M12x25 DIN 933 8.8
38	520596	Sicherungsring	Securing ring	Jonc d'arrêt	Borgring	M 12
39	017772	Lifter	Swath lifter	Releveur	Lifter	
40	510450	Sechskantmutter	Hex. nut	Ecrou	Moer, zeskant	M 10 DIN 980 8
41	502669	Flachrundschrabe	Panhead bolt	Vis	Bout	M 10x25 VZ DIN603
42	570430	Messerhalter	Blade holder	Support de couteau	Meshouder	
43	520534	Federring	Spring lock washer	Rondelle-frein	Veerring	12 DIN 128 vz
44	500781	Sechskantschraube	Hex. bolt	Vis	Bout, zeskant	M12x20 DIN933 8.8
45	570418	Messerklinge	Cutter blade	Couteau	Mes	100x50x3 DIN11250
46	550589	O-Ring	O-Ring	Joint torique	O-Ring	OR 95x1,75
47	018059	Antrieb	Drive	Chemise	Aandrijving	Ausführ. 1998
48	520055	Scheibe	Washer	Rondelle	Schijf	10,5/28 x 2



Pos	Id-Nr.	Beschreibung	Description	Désignation	Benaming	
Mähscheibe						
01	500926	Sechskantschraube	Hex. bolt	Vis	Bout, zeskant	M12x25 DIN933 8.8 vz
02	520596	Sicherungsring	Securing ring	Jonc d'arret	Borgring	M 12
03	014991	Deckel	Cover	Couvercle	Deksel	
04	510367	Sechskantmutter	Hex. nut	Ecrou	Moer, zeskant	M 24x1,5 DIN 936 8
05	017110	Sicherungsscheibe	Washer	Rondelle de sécurité	Borgschijf	
06	014990	Mähscheibe	Disc	Disque	Maaischijf	
07	570333	Entlüftungsfilter	Air-Valve-Filter	Renflard	Ondluchttingsfilter	1080-81-00
08	551111	Kupferdichtung	Coupling	Accouplement	Koppeling	20/30x2
09	570432	Messerhalter	Blade holder	Support de couteau	Meshouder	
10	550502	O-Ring	O-Ring	Joint torique	O-Ring	OR 10x2
11	018070	Antrieb	Drive	Chemise	Aandrijving	
12	570418	Messerklinge	Cutter blade	Couteau	Mes	100x50x3 DIN11250
12a	570419	Messerklinge	Cutter blade	Couteau	Mes	100x50x3 DIN11250
13	510517	Sechskantmutter	Hex. nut	Ecrou	Moer, zeskant	M12 DIN 985 8 vz
14	520596	Sicherungsring	Securing ring	Jonc d'arret	Borgring	M 12
15	017287	Flansch	Flange	Flasque	Flens	
16	550355	Nilos-Ring	Nilos-Ring	Rondelle d'étanchéité	Nilosring	6206 AV
17	520333	Paßscheibe	Adaptor washer	Rondelle de calage	Vulschijf	PS 30x42x1
18	540156	Rillenkugellager	Grooved ball bearing	Roulement	Kogellager	6206 2RS C3
19	017888	Lagerflansch	Bearing flange	Palier	Lagerflens	X17302
20	550584	O-Ring	O-Ring	Joint torique	O-Ring	OR 90x3
21	014988	Ring	Ring	Joint torique	Ring	
22	540156	Rillenkugellager	Grooved ball bearing	Roulement	Kogellager	6206 2RS C3
23	531425	Paßfeder	Key	Clavette	Inlegspie	A8x8x25 DIN6885 vg
24	017272	Welle	Shaft	Arbre	As	



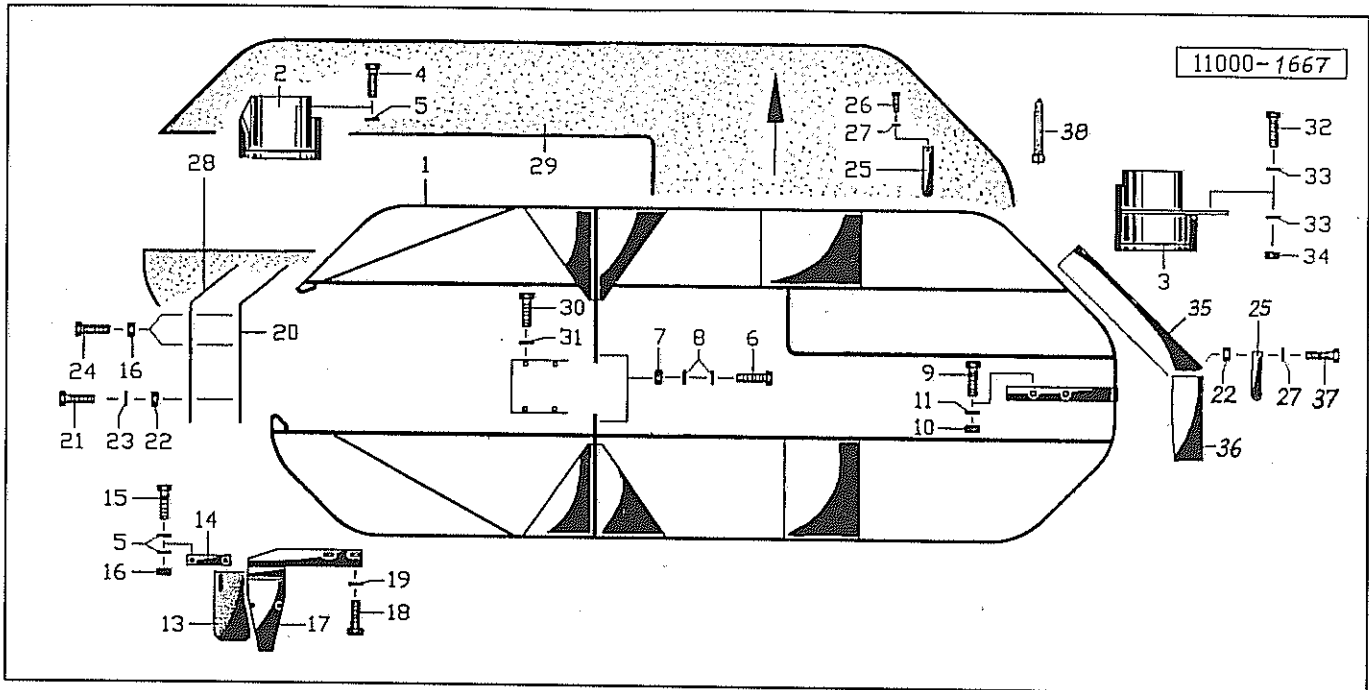
Pos	Id-Nr.	Beschreibung	Description	Désignation	Benaming	
Trommel						
01	014992	Mähscheibe	Disc	Disque	Maaischijf	
02	510367	Sechskantmutter	Hex. nut	Ecrou	Moer, zeskant	M 24x1,5 DIN 936 8
03	017110	Sicherungsscheibe	Washer	Rondelle de sécurité	Borgschijf	
04	540158	Rillenkugellager	Grooved ball bearing	Roulement	Kogellager	T.206 KXN 4
05	017435	Flansch	Flange	Flasque	Flens	
06	550355	Nilos-Ring	Nilos-Ring	Rondelle d'étanchéité	Nilosring	6206 AV
07	520333	Paßscheibe	Adaptor washer	Rondelle de calage	Vulschijf	PS 30x42x1
08	540156	Rillenkugellager	Grooved ball bearing	Roulement	Kogellager	6206 2RS C3
09	017888	Lagerflansch	Bearing flange	Palier	Lagerflens	X17302
10	550584	O-Ring	O-Ring	Joint torique	O-Ring	OR 90x3
11	014988	Ring	Ring	Joint torique	Ring	
12	018072	Antrieb	Drive	Chemise	Aandrijving	
13	531425	Paßfeder	Key	Clavette	Inlegspie	A8x8x25 DIN6885 vg
14	017272	Welle	Shaft	Arbre	As	
15	510517	Sechskantmutter	Hex. nut	Ecrou	Moer, zeskant	M12 DIN 985 8 vz
16	520596	Sicherungsring	Securing ring	Jonc d'arret	Borgring	M 12
17	017760	Verschlußkappe	Cover plug	Couvercle	Stop	
18	520019	Scheibe	Washer	Rondelle	Schijf	6,4/18x1,6 DIN9021 vz
19	503080	Blechschaube	Sheet metal screw	Vis	Plaatschroef	B 6,3x16 DIN 7976
20	500926	Sechskantschraube	Hex. bolt	Vis	Bout, zeskant	M12x25 DIN933 8.8 vz
21	570432	Messerhalter	Blade holder	Support de couteau	Meshouder	
22	570418	Messer Klinge	Cutter blade	Couteau	Mes	100x50x3 DIN11250
23	570419	Messer Klinge	Cutter blade	Couteau	Mes	100x50x3 DIN11250



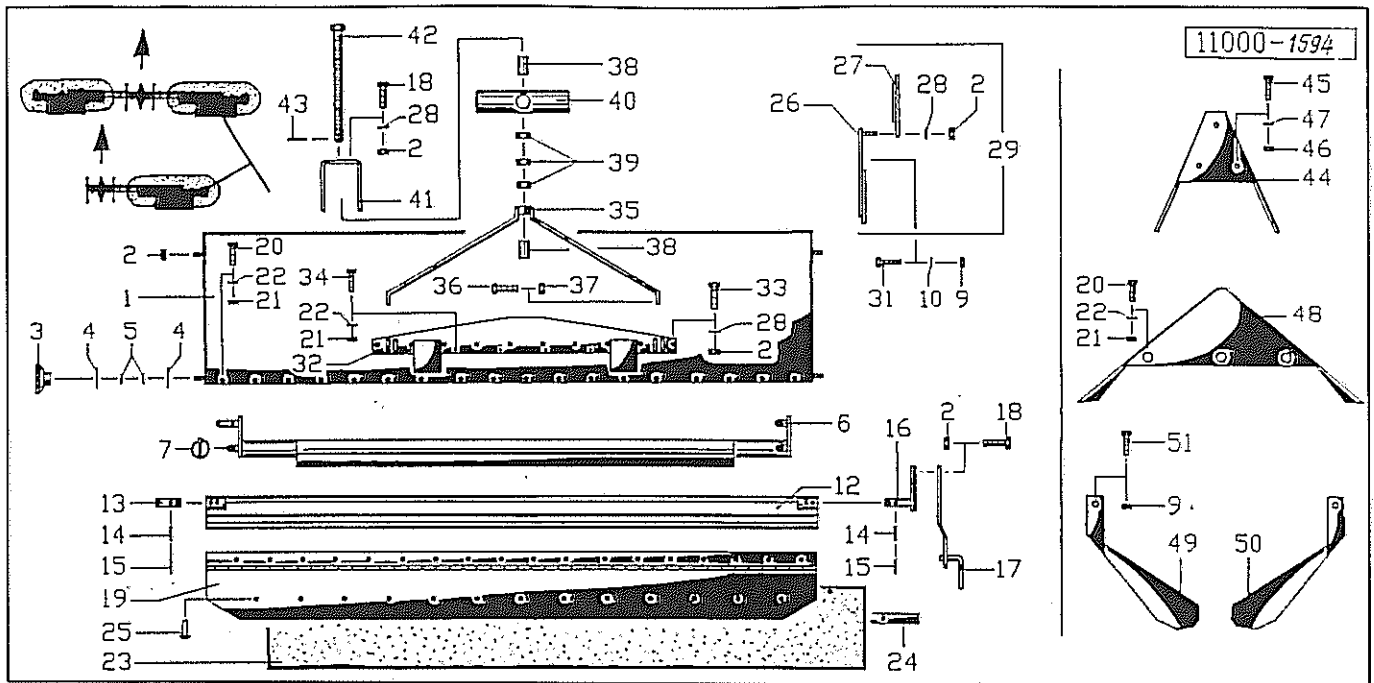
Pos Id-Nr. Beschreibung Description Désignation Benaming 927

Mähbalken

Pos	Id-Nr.	Beschreibung	Description	Désignation	Benaming	
01	018000	Mähbalken	Mowing beam	Lamier	Maaibalk	
02	017535	Stirnrad	Spur gear	Pignon	Tandwiel, recht	Z=49
03	017536	Stirnrad	Spur gear	Pignon	Tandwiel, recht	Z=31
04	502454	Senkschraube	Countersunk bolt	Vis fraisée	Bout, verzonken	M12x35 DIN7991 8.8
05	017001	Klemmschraube	Clamping screw	Vis de serrage	Klembout	
06	550503	O-Ring	O-Ring	Joint torique	O-Ring	OR 32x3
07	520468	Stützscheibe	Support ring	Rondelle d'appui	Steuenschijf	40/50x2,5 DIN988
08	550528	O-Ring	O-Ring	Joint torique	O-Ring	OR 39x2
09	017202	Lagerbuchse	Bushing	Bague	Lagerbus	
10	520596	Sicherungsring	Securing ring	Jonc d'arret	Borgring	M 12
11	510517	Sechskantmutter	Hex. nut	Ecrou	Moer, zeskant	M12 DIN 985 8 vz
12	017999	Mähbalken	Mowing beam	Lamier	Maaibalk	
13	017203	Klemmleiste	Binding strip	Fixation	Strip	
14	550998	Dichtung	Seal	Joint	Afdichting	
15	017204	Kloben	Chock	Gond	Blok	017204G
16	520532	Federring	Spring lock washer	Rondelle-frein	Veerring	8 DIN 128
17	520533	Federring	Spring lock washer	Rondelle-frein	Veerring	10 vz DIN 128
18	501655	Zylinderschraube	Cylindrical bolt	Vis cylindrique	Bout, inbus	M 8x40 DIN912
19	501672	Zylinderschraube	Cylindrical bolt	Vis cylindrique	Bout, inbus	M 10x70 DIN 912, 8.8
20	501669	Zylinderschraube	Cylindrical bolt	Vis cylindrique	Bout, inbus	M 10x50 DIN912
21	501651	Zylinderschraube	Cylindrical bolt	Vis cylindrique	Bout, inbus	M 8x20 DIN 912
22	520532	Federring	Spring lock washer	Rondelle-frein	Veerring	8 DIN 128
23	017111	Kloben	Chock	Gond	Blok	017111G
24	500781	Sechskantschraube	Hex. bolt	Vis	Bout, zeskant	M12x20 DIN933 8.8
25	551114	Kupferdichtung	Coupling	Accouplement	Koppeling	12/20x1,5
26	017620	Gleitschuh	Shoe skid	Patin	Slijt zool	30
27	502437	Senkschraube	Countersunk bolt	Vis fraisée	Bout, verzonken	M 10x25 DIN7991
28	520049	Scheibe	Washer	Rondelle	Schijf	10,5/21x2 DIN 125
29	510512	Sechskantmutter	Hex. nut	Ecrou	Moer, zeskant	M10 DIN985 8.8 vz
30	017307	Knipphebel	Lever	Levier pour couteaux	Sleutel	
31	551117	Kupferdichtung	Coupling	Accouplement	Koppeling	10/14x1,5
32	501830	Zylinderschraube	Cylindrical bolt	Vis cylindrique	Bout, inbus	M 10x15 DIN7984
33	017655	Gleitschuh	Shoe skid	Patin	Slijt zool	60
34	017623	Stützträger	Support	Bras	Steunbalk	
35	502441	Senkschraube	Countersunk bolt	Vis fraisée	Bout, verzonken	M 10x35 DIN7991



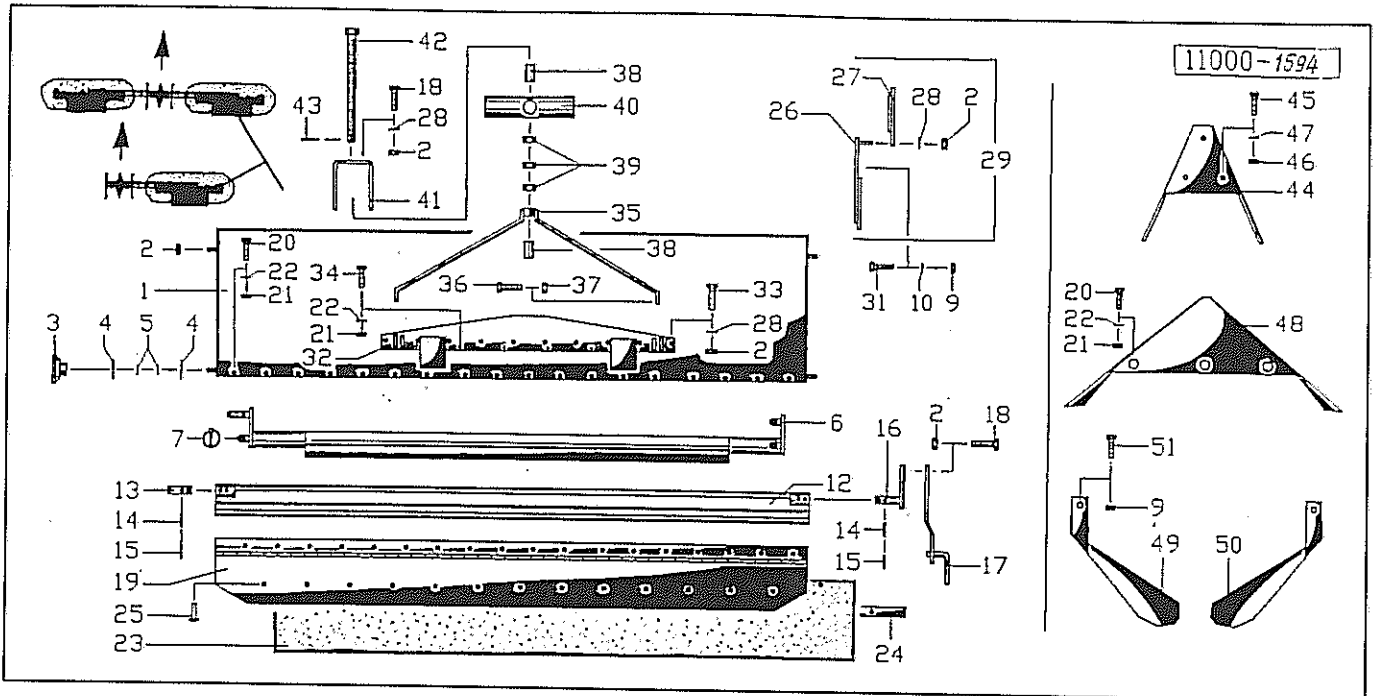
Pos	Id-Nr.	Beschreibung	Description	Désignation	Benaming	
				SM 220		
				Schutz		
01	017621	Schutzrahmen	Safety frame	Etrier	Beschermbeugel	
02	017559	Schutzblech	Safety cover	Toile de protection	Beschermplaat	
03	017675	Schutzblech	Safety cover	Toile de protection	Beschermplaat	
04	500774	Sechskantschraube	Hex. bolt	Vis	Bout, zeskant	M10x40 DIN933 8.8 vz
05	520035	Scheibe	Washer	Rondelle	Schijf	28x8,4x2 CADM
06	500808	Sechskantschraube	Hex. bolt	Vis	Bout, zeskant	M12x45 DIN933 vz
07	510517	Sechskantmutter	Hex. nut	Ecrou	Moer, zeskant	M12 DIN 985 8 vz
08	520071	Scheibe	Washer	Rondelle	Schijf	13/20x1,8 DIN 433
09	500384	Sechskantschraube	Hex. bolt	Vis	Bout, zeskant	M16x80 DIN931 vz
10	510521	Sechskantmutter	Hex. nut	Ecrou	Moer, zeskant	M16 DIN 985 8
11	520119	Scheibe	Washer	Rondelle	Schijf	17/27x2 DIN 433
13	600570	Schwadformer	Windrow former	Toile á andain	Zwadformer	
14	017681	Klempplatte	Binding plate	Plaque	Klemplaat	
15	500748	Sechskantschraube	Hex. bolt	Vis	Bout, zeskant	M8x25 DIN 933 8.8
16	510509	Sechskantmutter	Hex. nut	Ecrou	Moer, zeskant	M 8 DIN 985 8
17	017236	Halter	Bracket	Support	Houder	
18	500761	Sechskantschraube	Hex. bolt	Vis	Bout, zeskant	M10x25 DIN933 8.8
19	520533	Federring	Spring lock washer	Rondelle-frein	Veerring	10 vz DIN 128
20	017451	Rahmen	Frame	Bati	Frame	
21	500734	Sechskantschraube	Hex. bolt	Vis	Bout, zeskant	M6x16 DIN933 8.8 vz
22	510505	Sechskantmutter	Hex. nut	Ecrou	Moer, zeskant	M6 DIN 985 8 vz
23	520018	Scheibe	Washer	Rondelle	Schijf	6,4/12,5x1,6 DIN 125
24	500743	Sechskantschraube	Hex. bolt	Vis	Bout, zeskant	M8x20 DIN 933 8.8
25	560614	Blattfeder	Leaf spring	Stabilisateur	Bladveer	350x40x1
26	503081	Blechschrabe	Sheet metal screw	Vis	Plaatschroef	6,3x13 DIN 7976
27	520019	Scheibe	Washer	Rondelle	Schijf	6,4/18x1,6 DIN9021 vz
28	600300	Schutz Tuch	Skirt	Toile	Beschermdoek	
29	600313	Schutz Tuch	Skirt	Toile	Beschermdoek	
30	500916	Sechskantschraube	Hex. bolt	Vis	Bout, zeskant	M14x25 DIN933 8.8
31	520535	Federring	Spring lock washer	Rondelle-frein	Veerring	14 DIN128
32	500774	Sechskantschraube	Hex. bolt	Vis	Bout, zeskant	M10x40 DIN933 8.8 vz
33	520050	Scheibe	Washer	Rondelle	Schijf	10,5/28x2
34	510512	Sechskantmutter	Hex. nut	Ecrou	Moer, zeskant	M10 DIN985 8.8 vz
35	018225	Schutz	Guard	Protection	Bescherming	
36	018226	Schutz	Guard	Protection	Bescherming	
37	500733	Sechskantschraube	Hex. bolt	Vis	Bout, zeskant	M 6x20 DIN 933 8.8
38	600397	Riemen	Belt	Courroie	Snaar	150



Pos Id-Nr. Beschreibung Description Désignation Benaming 743

**SM 220-C
Knickzettergehäuse**

01	017237	Knickzettergehäuse	Conditioner housing	Bati de conditionneur	Kneuzerframe	
02	510517	Sechskantmutter	Hex. nut	Ecrou	Moer, zeskant	M12 DIN 985 8 vz
03	600553	Griff	Handle	Poignée	Greep	
04	520082	Scheibe	Washer	Rondelle	Schijf	13/38x3
05	560707	Tellerfeder	Spring washer	Rondelle belleville	Schotelveer	28/12,2x1,5
06	017588	Prallblech	Deflection plate	Garant	Plaat	
07	570227	Federstecker	Spring clip	Goupille beta	Borgclip	5 DIN 11024
09	510512	Sechskantmutter	Hex. nut	Ecrou	Moer, zeskant	M10 DIN985 8.8 vz
10	520049	Scheibe	Washer	Rondelle	Schijf	10,5/21x2 DIN 125
12	017074	Schlagleiste	Deflector	Toile de conditionnem.	Slaglijst	
13	017288	Lagerzapfen	Bearing pin	Axe	Lagertap	
14	530111	Spannhülse	Tension pin	Goupille élastique	Spanhuls	10x40 DIN 1481
15	530062	Spannhülse	Tension pin	Goupille élastique	Spanhuls	6x40 DIN 1481
16	017082	Hebelarm	Lever arm	Bras de levier	Hefboom	
17	014968	Hebel	Lever	Levier	Hendel	
18	500784	Sechskantschraube	Hex. bolt	Vis	Bout, zeskant	M12x30 DIN933 8.8
19	017232	Leitklappe	Guiding flap	Défecteur	Eindkap	
20	500733	Sechskantschraube	Hex. bolt	Vis	Bout, zeskant	M 6x20 DIN 933 8.8
21	510505	Sechskantmutter	Hex. nut	Ecrou	Moer, zeskant	M6 DIN 985 8 vz
22	520020	Scheibe	Washer	Rondelle	Schijf	A6,4/12,5x1,6 DIN125
23	600294	Schutztuch	Skirt	Toile	Beschermdoek	
24	017333	Klemmleiste	Binding strip	Fixation	Strip	
25	530744	Blindniet	Blind rivet	Rivet	Nagel	4x12
26	017480	Halteplatte	Top bracket plate	Palier supérieur	Houder	
27	017479	Halteplatte	Top bracket plate	Palier supérieur	Houder	
28	520071	Scheibe	Washer	Rondelle	Schijf	13/20x1,8 DIN 433
29	017244	Halteplatte	Top bracket plate	Palier supérieur	Houder	
31	500762	Sechskantschraube	Hex. bolt	Vis	Bout, zeskant	M10x30 DIN933 8.8
32	017473	Halteplatte	Top bracket plate	Palier supérieur	Houder	
33	500782	Sechskantschraube	Hex. bolt	Vis	Bout, zeskant	M12x25 DIN 933 8.8
34	500735	Sechskantschraube	Hex. bolt	Vis	Bout, zeskant	M 6x30 DIN 933 8.8
35	017474	Bügel	Stay	Etrier	Beugel	



Pos Id.-Nr. Beschreibung

Description

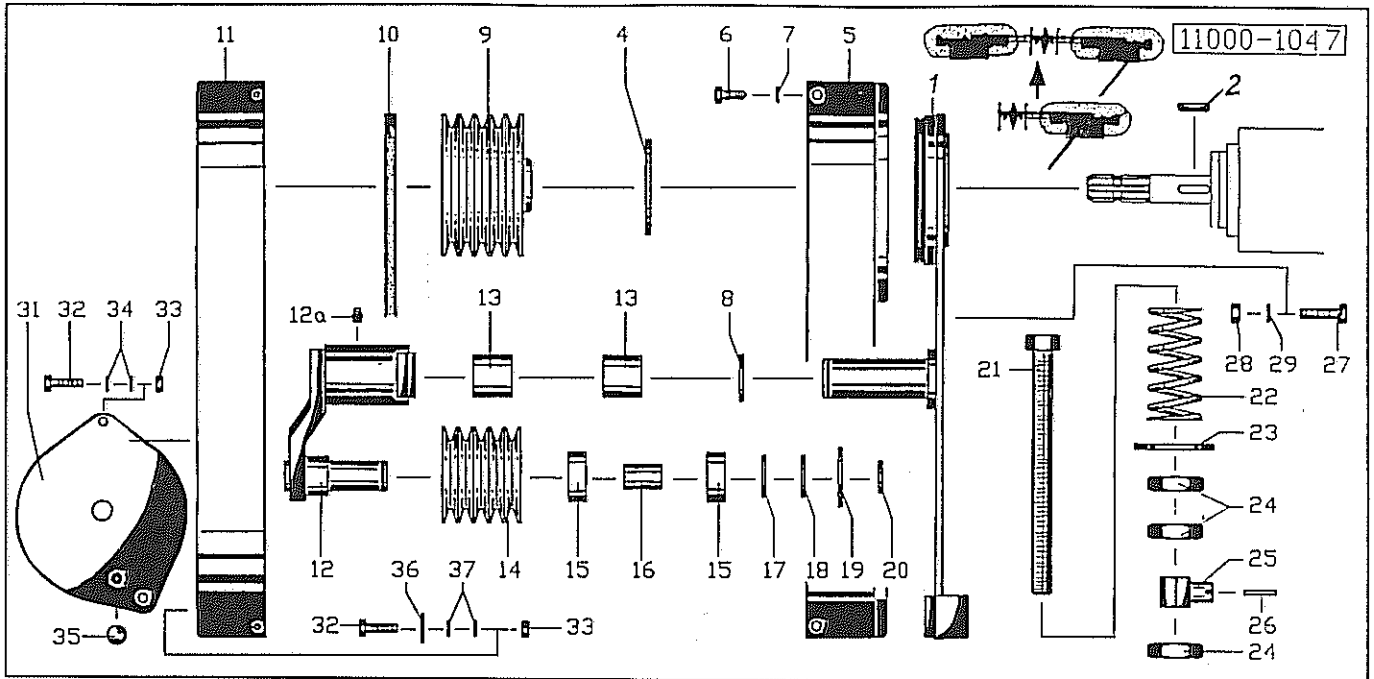
Désignation

Benaming

743

SM 220-C
Knickzettergehäuse

36	500836	Sechskantschraube	Hex. bolt	Vis	Bout, zeskant	M 16x45 DIN 980 8.8
37	510521	Sechskantmutter	Hex. nut	Ecrou	Moer, zeskant	M16 DIN 985 8
38	017295	Distanzrohr	Spacer	Entretoise	Afstandsbus	
39	510248	Sechskantmutter	Hex. nut	Ecrou	Moer, zeskant	M24 DIN934 8 vz
40	017077	Spindellager	Spindle bearing	Pignon de pallier	Spindellager	
41	017248	Klammer	Clamp	Bride	Houder	
42	017247	Spindel	Spindle	Tige filetée	Spindel	
43	530061	Spannhülse	Tension pin	Goupille élastique	Spanhuls	6x36 DIN1481
44	017439	Leitblech	Guiding plate	Déflcteur	Geleideplaat	
45	500743	Sechskantschraube	Hex. bolt	Vis	Bout, zeskant	M8x20 DIN 933 8.8
46	510509	Sechskantmutter	Hex. nut	Ecrou	Moer, zeskant	M 8 DIN 985 8
47	520034	Scheibe	Washer	Rondelle	Schijf	8,4/17x1,6 DIN 125
48	017440	Leitblech	Guiding plate	Déflcteur	Geleideplaat	
49	017477	Leitblech	Guiding plate	Déflcteur	Geleideplaat	
50	017476	Leitblech	Guiding plate	Déflcteur	Geleideplaat	
51	500771	Sechskantschraube	Hex. bolt	Vis	Bout, zeskant	M 10x25 DIN 933



Pos Id-Nr. Beschreibung

Description

Désignation

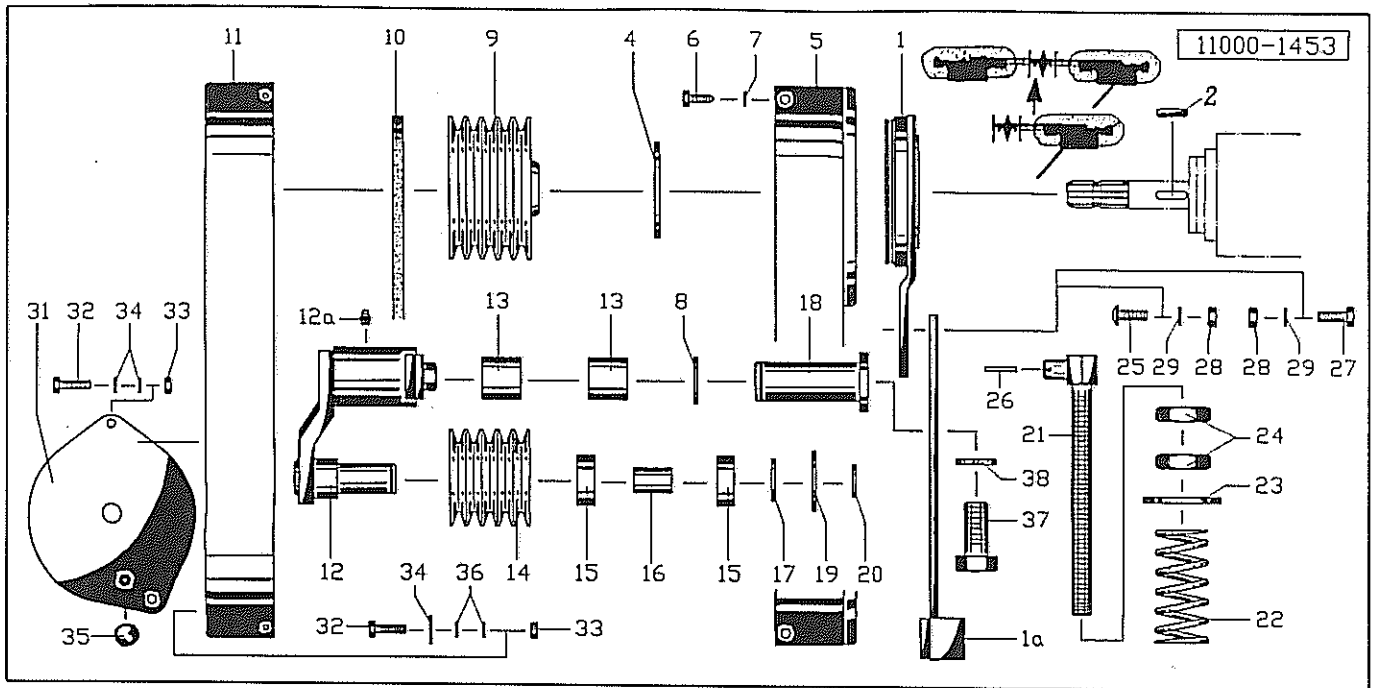
Benaming

916

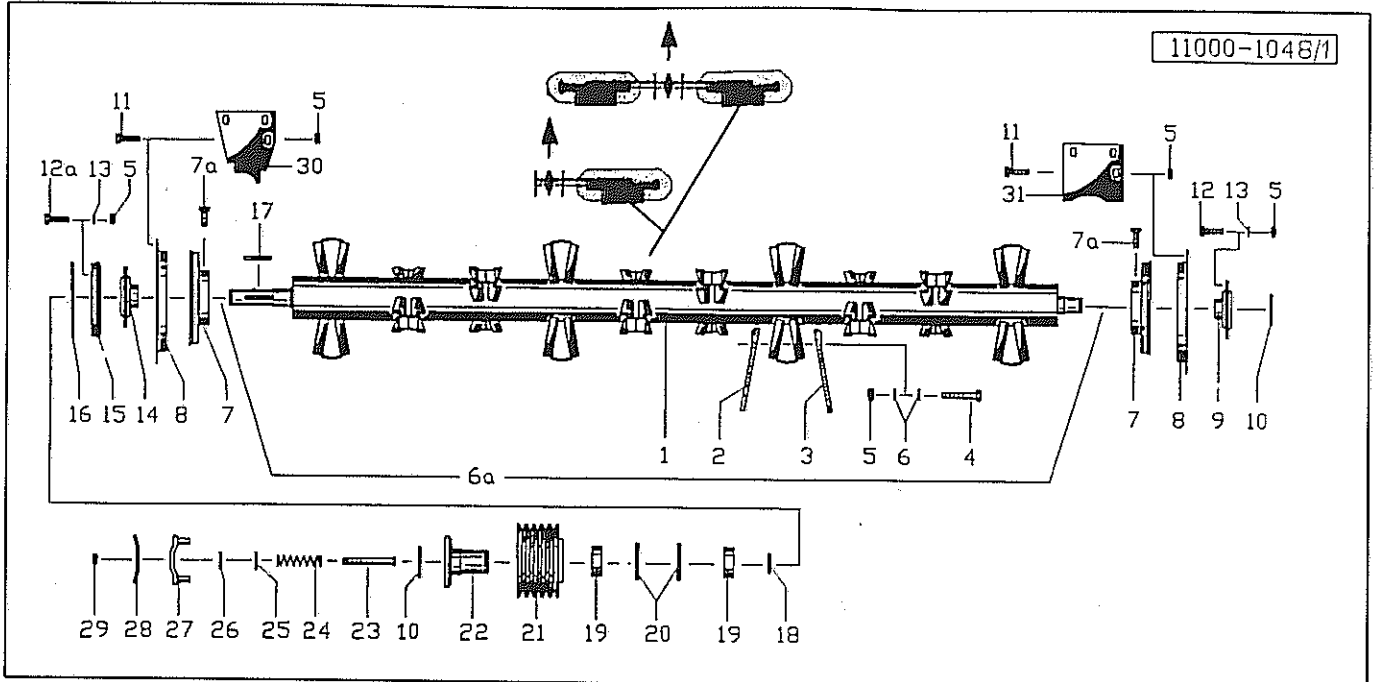
SM 220-C

Antrieb ←61000

Pos	Id-Nr.	Beschreibung	Description	Désignation	Benaming	
01	017245	Halteplatte	Top bracket plate	Palier supérieur	Houder	
02	531427	Paßfeder	Key	Clavette	Inlegspie	A12x8x45 DIN 6885
04	531548	Sicherungsring	Securing ring	Jonc d'arrêt	Borgring	A95x3 DIN 471
05	017459	Schutzkasten	Guard casing	Capot de protection	Beschermkast	
06	503081	Blechschraube	Sheet metal screw	Vis	Plaatschroef	6,3x13 DIN 7976
07	520019	Scheibe	Washer	Rondelle	Schijf	6,4/18x1,6 DIN9021 vz
08	531528	Sicherungsring	Securing ring	Jonc d'arrêt	Borgring	A 40x1,75 DIN 471
09	017275	Keilriemenscheibe	V-belt pulley	Poulie à gorges	V-snaarschijf	017275G
10	593796	Keilriemen	Belt	Courroie	V-snaar	XPAX1332
11	017460	Schutzkasten	Guard casing	Capot de protection	Beschermkast	
12	017242	Hebel	Lever	Levier	Hendel	
12a	570276	Schmiernippel	Grease nipple	Graisneur	Smeernippel	H2S 8x1 vz
13	541754	Lagerbuchse	Bushing	Bague	Lagerbus	MB3524
14	017273	Keilriemenscheibe	V-belt pulley	Poulie à gorges	V-snaarschijf	017273G
15	540072	Rillenkugellager	Grooved ball bearing	Roulement	Kogellager	6006 2RS
16	017072	Buchse	Bushing	Bague	Bus	
17	017070	Scheibe	Washer	Rondelle	Schijf	
18	520468	Stützscheibe	Support ring	Rondelle d'appui	Steunschijf	40/50x2,5 DIN988
19	531635	Sicherungsring	Securing ring	Jonc d'arrêt	Borgring	J 55x2 DIN 472
20	531520	Sicherungsring	Securing ring	Jonc d'arrêt	Borgring	A 30x1,5 DIN 471
21	017682	Spindel	Spindle	Tige filetée	Spindel	
22	560321	Druckfeder	Compression spring	Ressort	Drukveer	165x38x5
23	520116	Scheibe	Washer	Rondelle	Schijf	B18 DIN7989
24	510315	Sechskantmutter	Hex. nut	Ecrou	Moer, zeskant	M 20 vz
25	017683	Zapfen	Pin	Axe	Pen	
26	530031	Spannhülse	Tension pin	Goupille élastique	Spanhuls	4x30 DIN 1481
27	500762	Sechskantschraube	Hex. bolt	Vis	Bout, zeskant	M10x30 DIN933 8.8
28	510512	Sechskantmutter	Hex. nut	Ecrou	Moer, zeskant	M10 DIN985 8.8 vz
29	520049	Scheibe	Washer	Rondelle	Schijf	10,5/21x2 DIN 125
31	017156	Deckel	Cover	Couvercle	Deksel	
32	500742	Sechskantschraube	Hex. bolt	Vis	Bout, zeskant	M 8x20 DIN933 8.8
33	510248	Sechskantmutter	Hex. nut	Ecrou	Moer, zeskant	M24 DIN934 8 vz
34	520034	Scheibe	Washer	Rondelle	Schijf	8,4/17x1,6 DIN 125
35	570377	Kugelknopf	Ball head	Boule	Kogelkop	25/35 M 6
36	520035	Scheibe	Washer	Rondelle	Schijf	28x8,4x2 CADM
37	560701	Tellerfeder	Spring washer	Rondelle belleville	Schotelveer	16/8,2x0,9



Pos	Id-Nr.	Beschreibung	Description	Désignation	Benaming	
SM 220-C						
Antrieb 61001 →						
01	018054	Halteplatte	Top bracket plate	Palier supérieur	Houder	
01a	018056	Halteplatte	Top bracket plate	Palier supérieur	Houder	
02	531427	Paßfeder	Key	Clavette	Inlegspie	A12x8x45 DIN 6885
04	531548	Sicherungsring	Securing ring	Jonc d'arret	Borgring	A95x3 DIN 471
05	017460 017459	Schutzkasten	Guard casing	Capot de protection	Beschermkast	
06	503081	Blechschaube	Sheet metal screw	Vis	Plaatschroef	6,3x13 DIN 7976
07	520019	Scheibe	Washer	Rondelle	Schijf	6,4/18x1,6 DIN9021 vz
08	531528	Sicherungsring	Securing ring	Jonc d'arret	Borgring	A 40x1,75 DIN 471
09	017275	Keilriemenscheibe	V-belt pulley	Poulie à gorges	V-snaarschijf	017275G
10	593796	Keilriemen	Belt	Courroie	V-snaar	XPAX1332
11	017459 017460	Schutzkasten	Guard casing	Capot de protection	Beschermkast	
12	017242	Hebel	Lever	Levier	Hendel	
12a	570276	Schmiernippel	Grease nipple	Graisseur	Smeernippel	H2S 8x1 vz
13	541754	Lagerbuchse	Bushing	Bague	Lagerbus	MB3524
14	017273	Keilriemenscheibe	V-belt pulley	Poulie à gorges	V-snaarschijf	017273G
15	540072	Rillenkugellager	Grooved ball bearing	Roulement	Kogellager	6006 2RS
16	017072	Buchse	Bushing	Bague	Bus	
17	017070	Scheibe	Washer	Rondelle	Schijf	
18	018057	Bolzen	Pin	Axe	Pen	
19	531635	Sicherungsring	Securing ring	Jonc d'arret	Borgring	J 55x2 DIN 472
20	531520	Sicherungsring	Securing ring	Jonc d'arret	Borgring	A 30x1,5 DIN 471
21	018222	Spindel	Spindle	Tige filetée	Spindel	
22	560313	Druckfeder	Compression spring	Ressort	Drukveer	100x36x7
23	520146	Scheibe	Washer	Rondelle	Schijf	21/40 x 3
24	510315	Sechskantmutter	Hex. nut	Ecrou	Moer, zeskant	M 20 vz
25	502670	Flachrundschaube	Panhead bolt	Vis	Bout	M 10x40 DIN603
26	530031	Spannhülse	Tension pin	Goupille élastique	Spanhuls	4x30 DIN 1481
27	500762	Sechskantschraube	Hex. bolt	Vis	Bout, zeskant	M10x30 DIN933 8.8
28	510512	Sechskantmutter	Hex. nut	Ecrou	Moer, zeskant	M10 DIN985 8.8 vz
29	520049	Scheibe	Washer	Rondelle	Schijf	10,5/21x2 DIN 125
31	017156	Deckel	Cover	Couvercle	Deksel	
32	500742	Sechskantschraube	Hex. bolt	Vis	Bout, zeskant	M 8x20 DIN933 8.8
33	510248	Sechskantmutter	Hex. nut	Ecrou	Moer, zeskant	M24 DIN934 8 vz
34	520034	Scheibe	Washer	Rondelle	Schijf	8,4/17x1,6 DIN 125
35	570377	Kugelknopf	Ball head	Boule	Kogelkop	25/35 M 6
36	560701	Tellerfeder	Spring washer	Rondelle belleville	Schotelveer	16/8,2x0,9
37	501284	Sechskantschraube	Hex. bolt	Vis	Bout, zeskant	M24x1,5x55 DIN961 8.8
38	520602	Sperrkantscheibe	Key-type overr.clutch	Roue libre à roch.	Koppeling m. vrijloop	24M 24x50x3,5 vz



Pos Id-Nr. Beschreibung

Description

Désignation

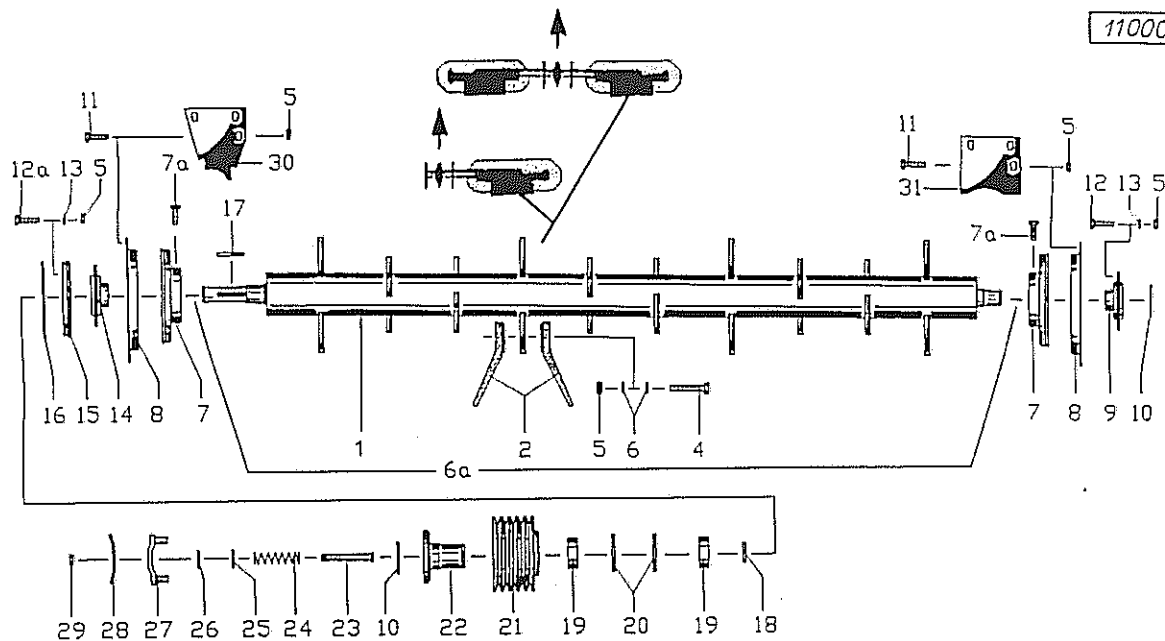
Benaming

745

SM 220-C

Trommel ←61000

Pos	Id-Nr.	Beschreibung	Description	Désignation	Benaming	
01	017240	Trommel	Drum	Tambour	Trommel	
02	600055	Knickerzinken	Tine	Dent de conditionneur	Kneuzertand	
03	600054	Knickerzinken	Tine	Dent de conditionneur	Kneuzertand	
04	500475	Sechskantschraube	Hex. bolt	Vis	Bout, zeskant	M10x75 DIN931 8.8
05	510512	Sechskantmutter	Hex. nut	Ecrou	Moer, zeskant	M10 DIN985 8.8 vz
06	520064	Scheibe	Washer	Rondelle	Schijf	10,5/25x4
06a	017239	Trommel	Drum	Tambour	Trommel	
07	011731	Deckel	Cover	Couvercle	Deksel	
07a	500741	Sechskantschraube	Hex. bolt	Vis	Bout, zeskant	M8x15 DIN 8.8
08	011291	Schutzring	Flanged ring	Anneau de protection	Beschermring	
09	541323	Flanschlager	Flange bearing	Palier	Flenslager	RAY 30
10	531520	Sicherungsring	Securing ring	Jonc d'arret	Borgring	A 30x1,5 DIN 471
11	500759	Sechskantschraube	Hex. bolt	Vis	Bout, zeskant	M10x15 DIN933 8.8
12	500760	Sechskantschraube	Hex. bolt	Vis	Bout, zeskant	M10x20 DIN933 8.8
12a	500762	Sechskantschraube	Hex. bolt	Vis	Bout, zeskant	M10x30 DIN933 8.8
13	520049	Scheibe	Washer	Rondelle	Schijf	10,5/21x2 DIN 125
14	541324	Flanschlager	Flange bearing	Palier	Flenslager	RAY 35
15	017276	Ring	Ring	Joint torique	Ring	
16	531564	Sicherungsring	Securing ring	Jonc d'arret	Borgring	A 145x4 DIN 471
17	531406	Paßfeder	Key	Clavette	Inlegspie	A8x7x55 DIN688
18	531531	Sicherungsring	Securing ring	Jonc d'arret	Borgring	A 45x1,75 DIN 471
19	540084	Rillenkugellager	Grooved ball bearing	Roulement	Kogellager	6009 2 RS
20	531648	Sicherungsring	Securing ring	Jonc d'arret	Borgring	J 75x2,5 DIN 472
21	017274	Keilriemenscheibe	V-belt pulley	Poulie à gorges	V-snaarschijf	017274G
22	017054	Lagerflansch	Bearing flange	Palier	Lagerflens	
23	017241	Bolzen	Pin	Axe	Pen	
24	560214	Druckfeder	Compression spring	Ressort	Drukveer	59x12,5x1,6
25	017044	Scheibe	Washer	Rondelle	Schijf	
26	531604	Sicherungsring	Securing ring	Jonc d'arret	Borgring	J 19x1 DIN472
27	017052	Mitnehmer	Coupling	Entraineur	Meenemer	
28	017285	Griff	Handle	Poignée	Greep	
29	510227	Sechskantmutter	Hex. nut	Ecrou	Moer, zeskant	M10 DIN934 8 vz
30	017669	Schutzblech	Safety cover	Tole de protection	Beschermplaat	
31	017670	Schutzblech	Safety cover	Tole de protection	Beschermplaat	



Pos Id-Nr. Beschreibung

Description

Désignation

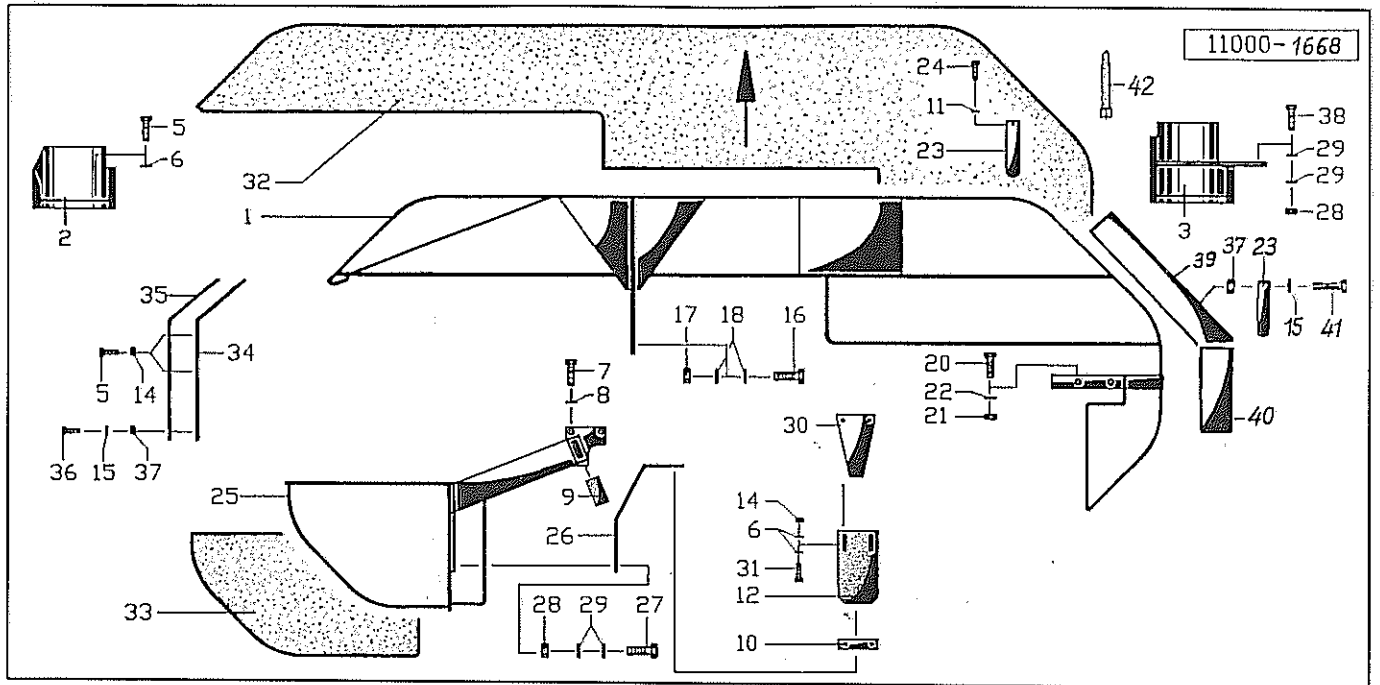
Benaming

747

SM 220-C

Trommel 61001→

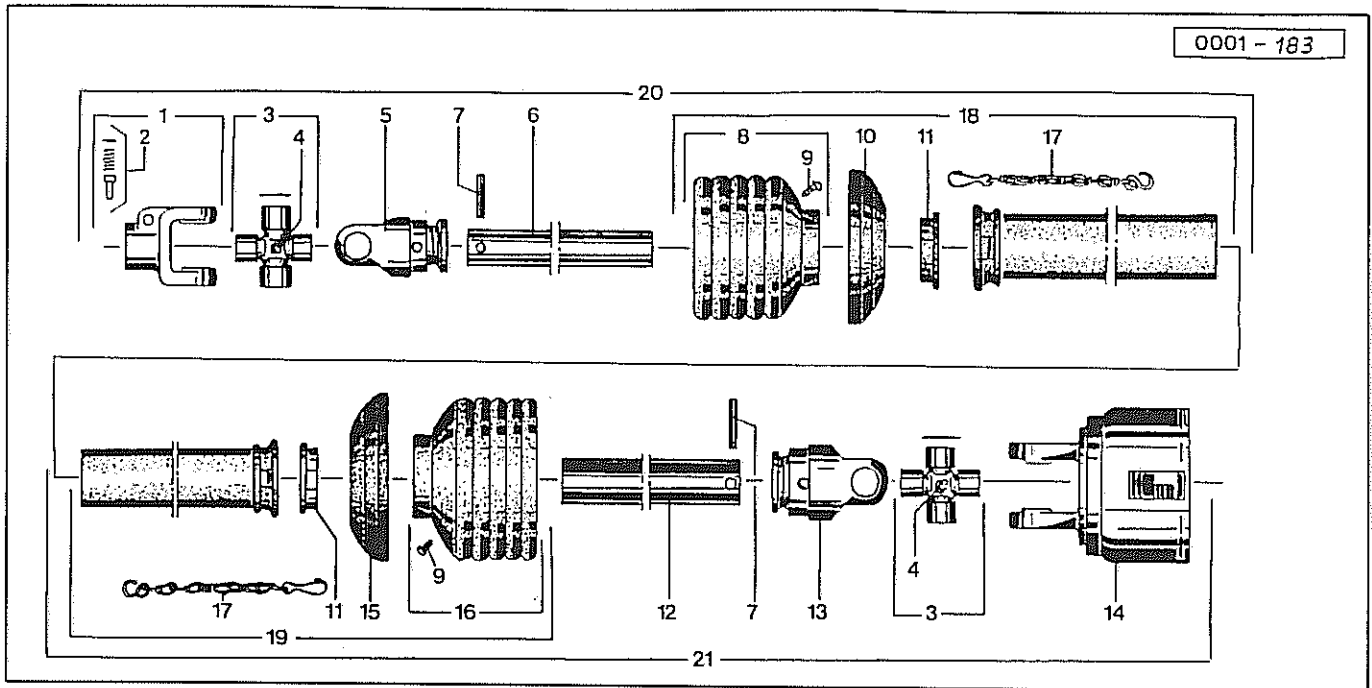
Pos Id-Nr.	Beschreibung	Description	Désignation	Benaming	
01	017685 Trommel	Drum	Tambour	Trommel	
02	600060 Knickerzinken	Tine	Dent de conditionneur	Kneuzertand	
04	500458 Sechskantschraube	Hex. bolt	Vis	Bout, zeskant	M 10x55 DIN 931 8.8
05	510512 Sechskantmutter	Hex. nut	Ecrou	Moer, zeskant	M10 DIN985 8.8 vz
06	520063 Scheibe	Washer	Rondelle	Schijf	11/34x3 vz
06a	017684 Trommel	Drum	Tambour	Trommel	
07	011731 Deckel	Cover	Couvercle	Deksel	
07a	500741 Sechskantschraube	Hex. bolt	Vis	Bout, zeskant	M8x15 DIN 8.8
08	011291 Schutzring	Flanged ring	Anneau de protection	Beschermring	
09	541323 Flanschlager	Flange bearing	Palier	Flenslager	RAY 30
10	531520 Sicherungsring	Securing ring	Jonc d'arret	Borgring	A 30x1,5 DIN 471
11	500759 Sechskantschraube	Hex. bolt	Vis	Bout, zeskant	M10x15 DIN933 8.8
12	500760 Sechskantschraube	Hex. bolt	Vis	Bout, zeskant	M10x20 DIN933 8.8
12a	500762 Sechskantschraube	Hex. bolt	Vis	Bout, zeskant	M10x30 DIN933 8.8
13	520049 Scheibe	Washer	Rondelle	Schijf	10,5/21x2 DIN 125
14	541324 Flanschlager	Flange bearing	Palier	Flenslager	RAY 35
15	017276 Ring	Ring	Joint torique	Ring	
16	531564 Sicherungsring	Securing ring	Jonc d'arret	Borgring	A 145x4 DIN 471
17	531406 Paßfeder	Key	Clavette	Inlegspie	A8x7x55 DIN688
18	531531 Sicherungsring	Securing ring	Jonc d'arret	Borgring	A 45x1,75 DIN 471
19	540084 Rillenkugellager	Grooved ball bearing	Roulement	Kogellager	6009 2 RS
20	531648 Sicherungsring	Securing ring	Jonc d'arret	Borgring	J 75x2,5 DIN 472
21	017274 Keilriemenscheibe	V-belt pulley	Poulie à gorges	V-snaarschijf	017274G
22	017054 Lagerflansch	Bearing flange	Palier	Lagerflens	
23	017241 Bolzen	Pin	Axe	Pen	
24	560214 Druckfeder	Compression spring	Ressort	Drukveer	59x12,5x1,6
25	017044 Scheibe	Washer	Rondelle	Schijf	
26	531604 Sicherungsring	Securing ring	Jonc d'arret	Borgring	J 19x1 DIN472
27	017052 Mitnehmer	Coupling	Entraîneur	Meenemer	
28	017285 Griff	Handle	Poignée	Greep	
29	510227 Sechskantmutter	Hex. nut	Ecrou	Moer, zeskant	M10 DIN934 8 vz
30	017669 Schutzblech	Safety cover	Tole de protection	Beschermplaat	
31	017670 Schutzblech	Safety cover	Tole de protection	Beschermplaat	



Pos Id-Nr. Beschreibung Description Désignation Benaming 929

**SM 220-C
Schutz**

Pos	Id-Nr.	Beschreibung	Description	Désignation	Benaming	
01	017632	Schutzrahmen	Safety frame	Etrier	Beschermbuegel	
02	017559	Schutzblech	Safety cover	Tole de protection	Beschermplaat	
03	017675	Schutzblech	Safety cover	Tole de protection	Beschermplaat	
05	500743	Sechskantschraube	Hex. bolt	Vis	Bout, zeskant	M8x20 DIN 933 8.8
06	520035	Scheibe	Washer	Rondelle	Schijf	28x8,4x2 CADM
07	500917	Sechskantschraube	Hex. bolt	Vis	Bout, zeskant	M14x35 DIN933 8.8vz
08	520535	Federring	Spring lock washer	Rondelle-frein	Veerring	14 DIN128
09	600582	Stopfen	Plug	Bouchon	Dop	
10	017681	Klemmplatte	Binding plate	Plaque	Klemplaat	
11	520019	Scheibe	Washer	Rondelle	Schijf	6,4/18x1,6 DIN9021 vz
12	600570	Schwadformer	Windrow former	Tole á andain	Zwadformer	
14	510509	Sechskantmutter	Hex. nut	Ecrou	Moer, zeskant	M 8 DIN 985 8
15	520018	Scheibe	Washer	Rondelle	Schijf	6,4/12,5x1,6 DIN 125
16	500808	Sechskantschraube	Hex. bolt	Vis	Bout, zeskant	M12x45 DIN933 vz
17	510517	Sechskantmutter	Hex. nut	Ecrou	Moer, zeskant	M12 DIN 985 8 vz
18	520071	Scheibe	Washer	Rondelle	Schijf	13/20x1,8 DIN 433
20	500384	Sechskantschraube	Hex. bolt	Vis	Bout, zeskant	M16x80 DIN931 vz
21	510521	Sechskantmutter	Hex. nut	Ecrou	Moer, zeskant	M16 DIN 985 8
22	520119	Scheibe	Washer	Rondelle	Schijf	17/27x2 DIN 433
23	560614	Blattfeder	Leaf spring	Stabilisateur	Bladveer	350x40x1
24	503081	Blechschaube	Sheet metal screw	Vis	Plaatschroef	6,3x13 DIN 7976
25	017306	Schutzrahmen	Safety frame	Etrier	Beschermbuegel	
26	017322	Strebe	Strut	Traverse	Tussenbalk	
27	500776	Sechskantschraube	Hex. bolt	Vis	Bout, zeskant	M10x35 DIN933 8.8 vz
28	510512	Sechskantmutter	Hex. nut	Ecrou	Moer, zeskant	M10 DIN985 8.8 vz
29	520049	Scheibe	Washer	Rondelle	Schijf	10,5/21x2 DIN 125
30	017524	Platte	Plate	Plaque	Plaat	
31	500749	Sechskantschraube	Hex. bolt	Vis	Bout, zeskant	M8x30 DIN933 8.8
32	600315	Schutztuch	Skirt	Toile	Beschermdoek	
33	600291	Schutztuch	Skirt	Toile	Beschermdoek	
34	017451	Rahmen	Frame	Bati	Frame	
35	600300	Schutztuch	Skirt	Toile	Beschermdoek	
36	500731	Sechskantschraube	Hex. bolt	Vis	Bout, zeskant	M 6x16 DIN 933
37	510505	Sechskantmutter	Hex. nut	Ecrou	Moer, zeskant	M6 DIN 985 8 vz
38	500774	Sechskantschraube	Hex. bolt	Vis	Bout, zeskant	M10x40 DIN933 8.8 vz
39	018225	Schutz	Guard	Protection	Bescherming	
40	018226	Schutz	Guard	Protection	Bescherming	
41	500733	Sechskantschraube	Hex. bolt	Vis	Bout, zeskant	M 6x20 DIN 933 8.8
42	600397	Riemen	Belt	Courroie	Snaar	150



Pos Id-Nr. Beschreibung

Description

Désignation

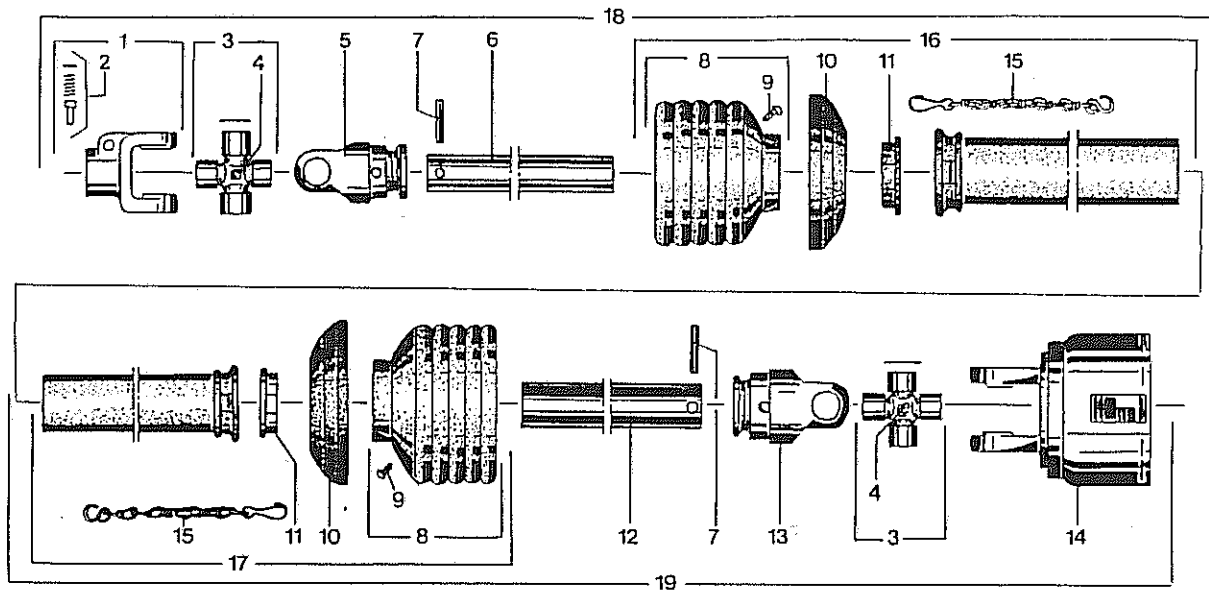
Benaming

901

SM 220

Gelenkwelle 612057 (115907)

01	610004	Aufsteckgabel	Push-fit fork	Machoire	Opsteekgaffel	041378
02	610043	Schiebestift	Slide pin	Cliquet de verrouill.	Schuijpen	339107
03	610053	Kreuzgarnitur	Univ. joint assembly	Croisillon	Kruisstuk	044444
04	610047	Kegelschmiernippel	Grease nipple	Graisseur	Vetnippel	084099
05	610021	Rillengabel	Grooved yoke	Machoire	Gaffel	041576
06	610263	Profilrohr	Profile tube	Tube profilé	Profielbuis	093848
07	530122	Spannhülse	Tension pin	Goupille élastique	Spanhuls	10x75 DIN 1481
08	610733	Schutztrichter	Protective cone	Protecteur	Beschermhuis	365365
09	610046	Schraube	Bolt	Vis	Bout	365305
10	610692	Stützring	Support collar	Bague d'appui	Steunring	359471
11	610682	Gleitring	Sliding ring	Collier	Glijring	087276
12	610275	Profilrohr	Profile tube	Tube profilé	Profielbuis	016628
13	610028	Rillengabel	Grooved yoke	Machoire	Gaffel	041577
14	612156	Kupplung	Coupling	Accouplement	Koppeling	108863
15	610693	Stützring	Support collar	Bague d'appui	Steunring	359474
16	610732	Schutztrichter	Protective cone	Protecteur	Beschermhuis	365366
17	610566	Haltekette	Stop chain	Chainette	Ketting	044321
18	610950	Schutzhälfte	Guard section	Tube de protection	Beschermhelft	368515
19	610914	Schutzhälfte	Guard section	Tube de protection	Beschermhelft	375623
20	610469	Gelenkwellenhälfte	Pto-shaft section	Demi-transmission	Aftakashelft	104038
21	612090	Gelenkwellenhälfte	Pto-shaft section	Demi-transmission	Aftakashelft	(612057)



Pos Id-Nr. Beschreibung

Description

Désignation

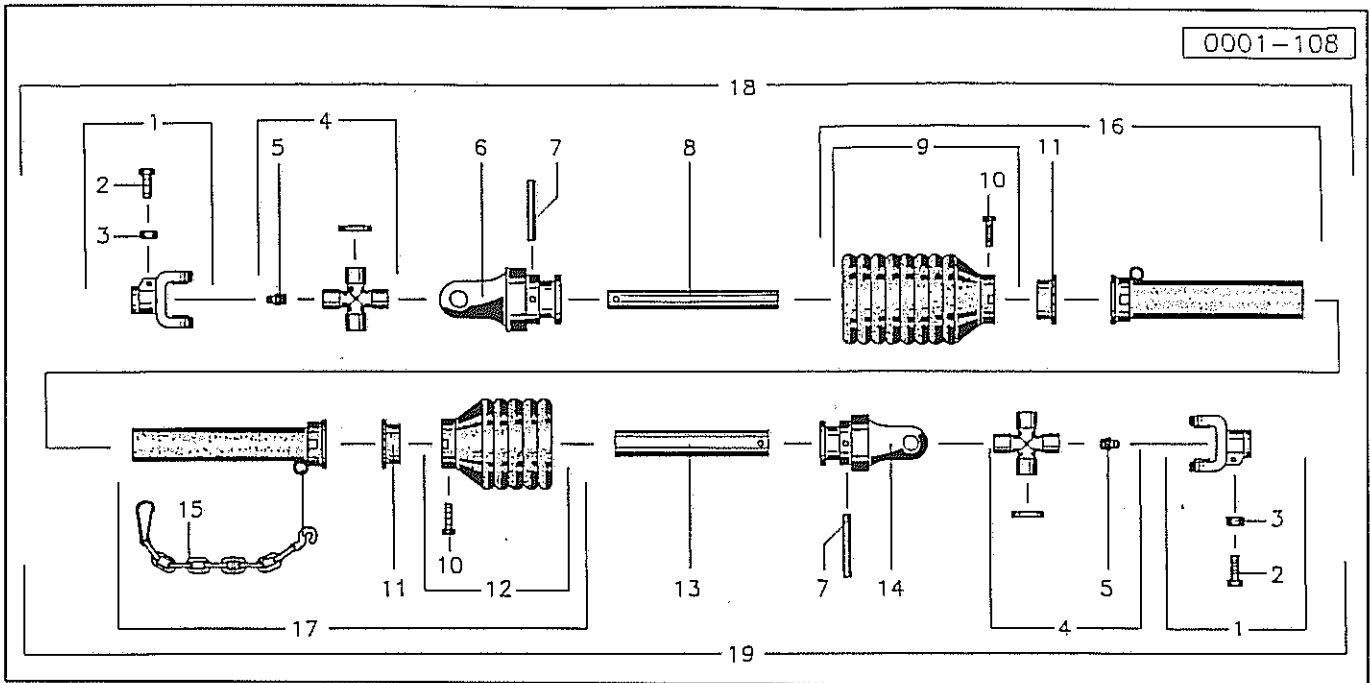
Benaming

902

SM 220-C

Gelenkwelle 611113 (104118)

01	610005	Aufsteckgabel	Push-fit fork	Machoire	Opsteekgaffel	056699
02	610043	Schiebestift	Slide pin	Cliquet de verrouill.	Schuifpen	339107
03	610056	Kreuzgarnitur	Univ. joint assembly	Croisillon	Kruisstuk	312410
04	610047	Kegelschmiernippel	Grease nipple	Graisser	Vetnippel	084099
05	610029	Rillengabel	Grooved yoke	Machoire	Gaffel	019518
06	610321	Profilrohr	Profile tube	Tube profilé	Profielbuis	095786
07	530124	Spannhülse	Tension pin	Goupille élastique	Spanhuls	10x80 DIN 1441
08	610732	Schutztrichter	Protective cone	Protecteur	Beschermhuis	365366
09	610046	Schraube	Bolt	Vis	Bout	365305
10	610692	Stützring	Support collar	Bague d'appui	Steunring	359471
11	610682	Gleitring	Sliding ring	Collier	Glijring	087276
12	610322	Profilrohr	Profile tube	Tube profilé	Profielbuis	313267
13	610030	Rillengabel	Grooved yoke	Machoire	Gaffel	019519
14	612157	Kupplung	Coupling	Accouplement	Koppeling	197803
15	610566	Haltekette	Stop chain	Chainette	Ketting	044321
16	610962	Schutzhälfte	Guard section	Tube de protection	Beschermhelft	368514
17	610979	Schutzhälfte	Guard section	Tube de protection	Beschermhelft	368508
18	610467	Gelenkwellenhälfte	Pto-shaft section	Demi-transmission	Aftakashelft	364944
19	612091	Gelenkwellenhälfte	Pto-shaft section	Demi-transmission	Aftakashelft	(611113)



Pos	Id-Nr.	Beschreibung	Description	Désignation	Benaming	620
-----	--------	--------------	-------------	-------------	----------	-----

Gelenkwelle 611083/197930

01	610130	Aufsteckgabel	Push-fit fork	Machoire	Opsteekgaffel	041051
02	500486	Sechskantschraube	Hex. bolt	Vis	Bout, zeskant	M 12x60 DIN 931 8.8
03	510517	Sechskantmutter	Hex. nut	Ecrou	Moer, zeskant	M12 DIN 985 8 vz
04	610058	Kreuzgarnitur	Univ. joint assembly	Croisillon	Kruisstuk	044439
05	610047	Kegelschmiernippel	Grease nipple	Graisneur	Vetnippel	084099
06	610018	Rillengabel	Grooved yoke	Machoire	Gaffel	041065
07	530116	Spannhülse	Tension pin	Goupille élastique	Spanhuls	10x65 DIN 1481
08	610216	Profilrohr	Profile tube	Tube profilé	Profielbuis	319981
09	610941	Schutztrichter	Protective cone	Protecteur	Beschermhuis	365348
10	610046	Schraube	Bolt	Vis	Bout	365305
11	610681	Gleitring	Sliding ring	Collier	Glijring	087279
12	610731	Schutztrichter	Protective cone	Protecteur	Beschermhuis	365344
13	610238	Profilrohr	Profile tube	Tube profilé	Profielbuis	050086
14	610025	Rillengabel	Grooved yoke	Machoire	Gaffel	041068
15	610566	Haltekette	Stop chain	Chainette	Ketting	044321
16	610894	Schutzhälfte	Guard section	Tube de protection	Beschermhelft	164322
17	610918	Schutzhälfte	Guard section	Tube de protection	Beschermhelft	368355
18	610441	Gelenkwellenhälfte	Pto-shaft section	Demi-transmission	Aftakashelft	197928
19	610442	Gelenkwellenhälfte	Pto-shaft section	Demi-transmission	Aftakashelft	197929