

# Ersatzteilliste

Spare parts list  
Pièces de rechange  
Onderdelenlijst

Scheibenmäher  
Disc Mowers  
Fauceuse à disques  
Schijvenmaaiers

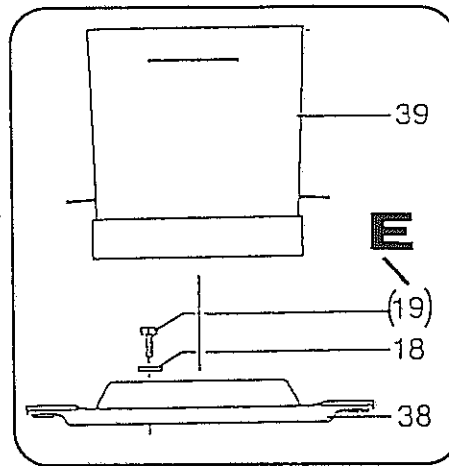
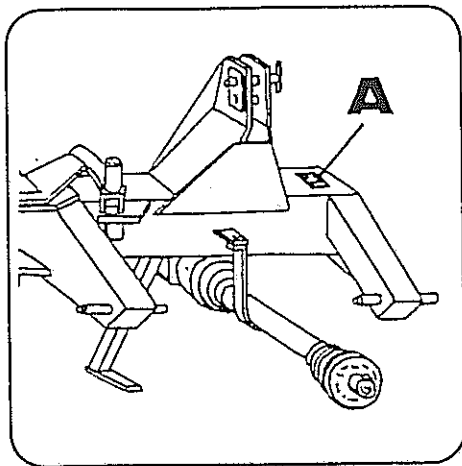
SM 260  
SM 260-C

Mai 1992

# NIEMEYER

**NIEMEYER Agrartechnik GmbH**  
- Ersatzteillager -  
D-48477 Hörstel-Riesenbeck, Hansestr. 1  
Tel. 05454 / 910-191  
Fax 05454 / 910-282

Internet: <http://www.NiemeyerWeb.de>  
E-Mail: [info@NiemeyerWeb.de](mailto:info@NiemeyerWeb.de)



Jede Maschine ist mit einem Typenschild versehen (siehe Abbildung, Pos. A).  
Auf diesem Schild sind Maschinen-Type und Maschinen-Nummer angegeben.

Diese Angaben müssen für jeden Kundendienstfall oder für die Nachbestellung von Ersatzteilen mitgeteilt werden.

Teile deren Pos.-Nr. in einer Klammer stehen unbedingt mit Kleber einsetzen (Bsp.: obige Abbildung, Pos. E).

Each machine is provided with a serial plate (see Fig., pos. A) which contains the details about Model and Serial No.

These details must be quoted for service or when ordering spare parts.

Parts with position numbers in brackets must absolutely be fitted in with glue (see Fig., pos. E).

Chaque machine est munie d'une plaque d'identification (ver Fig., A).  
Sont inscrites sur cette plaque le Modèle et le Numéro de machine.

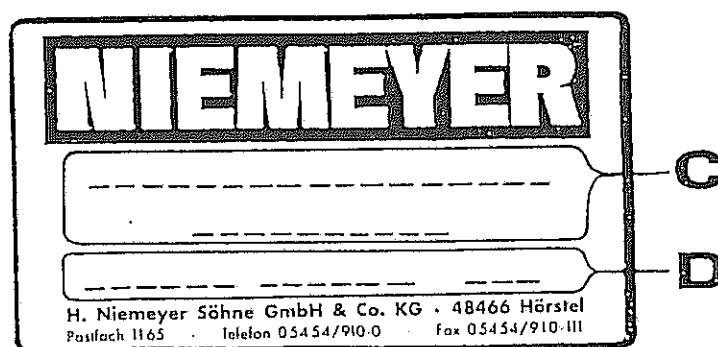
Ces mentions doivent être communiquées pour chaque cas de service après-vente ou de commande de pièces détachées.

Les parts dont les numéros sont indiqués en parenthèses doivent indispensablement être mise en place avec de la colle (ver Fig., pos. E).

Elke machine is van een type-plaatje voorzien (Figuur, A).  
Op dit plaatje staat het type en het Serienummer.

Voor elke aanspraak op service of bij het bestellen van onderdelen of accessoires zijn deze gegevens nodig.

De delen waarvan de positie-nummers tussen haakjes staan, monteren met een voorgeloeistof (bijvoorbeeld afbeelding Pos. E).





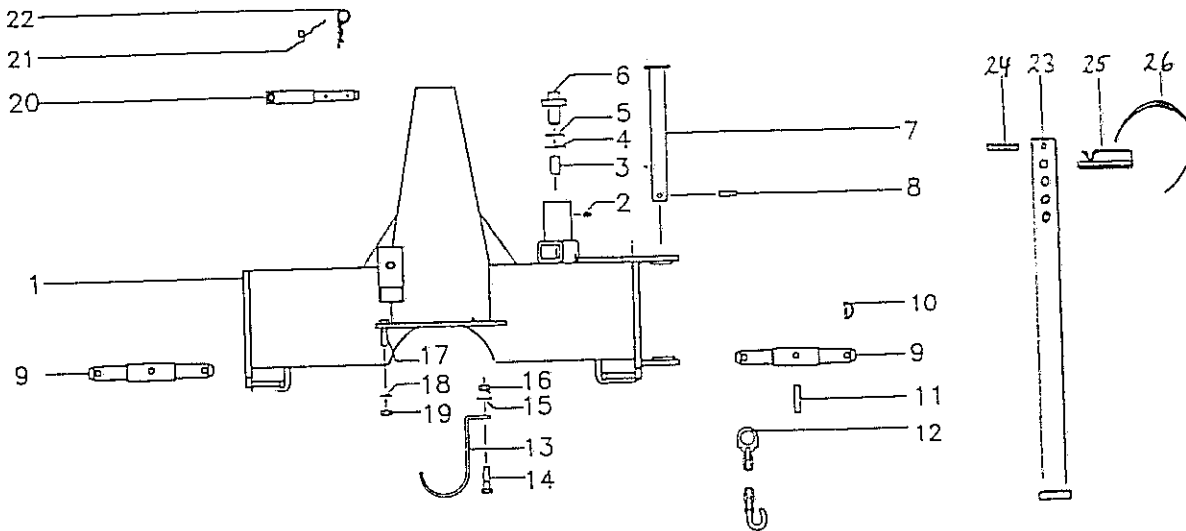
Verwenden Sie nur ORIGINAL-NIEMEYER-ERSATZTEILE. Der Einbau von Fremdfabrikaten kann zu schweren Schäden und zum Verlust unserer Gewährleistung führen. Nachgebaute Teile, speziell Zinken, entsprechen selten den Anforderungen, und die Materialqualität kann man nicht optisch prüfen. Darum immer nur ORIGINAL-NIEMEYER-Ersatzteile verwenden!

Fit only ORIGINAL-NIEMEYER PARTS. The use of other makes may lead to serious damage and the loss of our warranty. Imitation products, in particular tines, hardly ever meet the requirements and the quality of the material cannot be checked optically. Therefore only use ORIGINAL-NIEMEYER parts at all times!

Il est mieux pour vous d'utiliser exclusivement des pièces détachées d'origine NIEMEYER! L'utilisation de pièces de contre-facon peut entrainer de sérieuses détériorations, et surtout vous faire perdre votre garantie. Il est rare que les pièces de contre-facon-principalement les dents-répondent à vos besoins, et de plus, leur qualité ne peut être vérifiée visuellement. ALORS, UN CONSEIL: N'UTILISEZ QUE LES PIÈCES D'ORIGINE NIEMEYER!

Gebruikt U alleen ORIGINELE NIEMEYER ONDERDELEN. Door montage van imitatie-delen kan er zware schade aan de machine ontstaan en kan de garantie vervallen. Imitatie-delen, in het bijzonder de tanden, voldoen slechts zelden aan door ons gestelde eisen. Materiaalkwaliteit kunt U optisch niet beoordelen. Een reden te meer om ORIGINELE NIEMEYER ONDERDELEN te monteren.

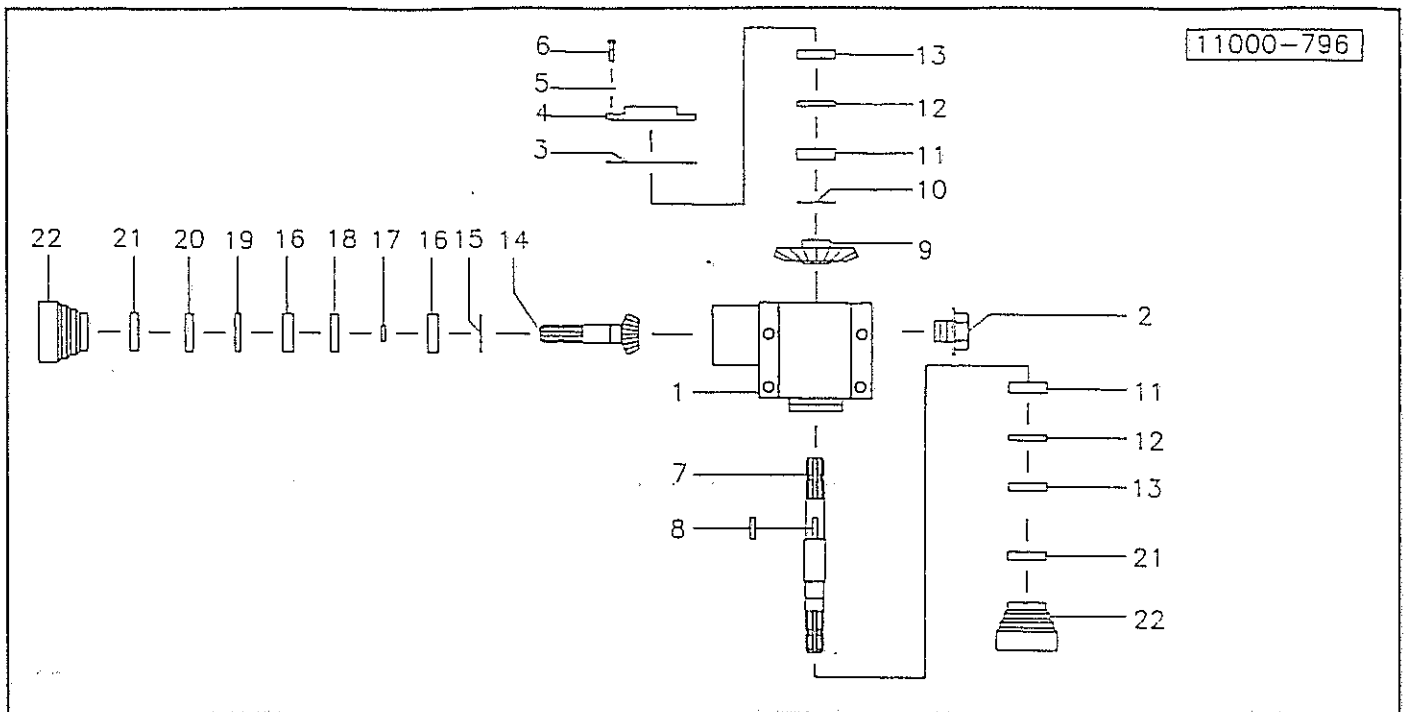
11000-795



Pos. Id-Nr. Beschreibung Description Désignation Benaming

SM 260 / SM 260-C

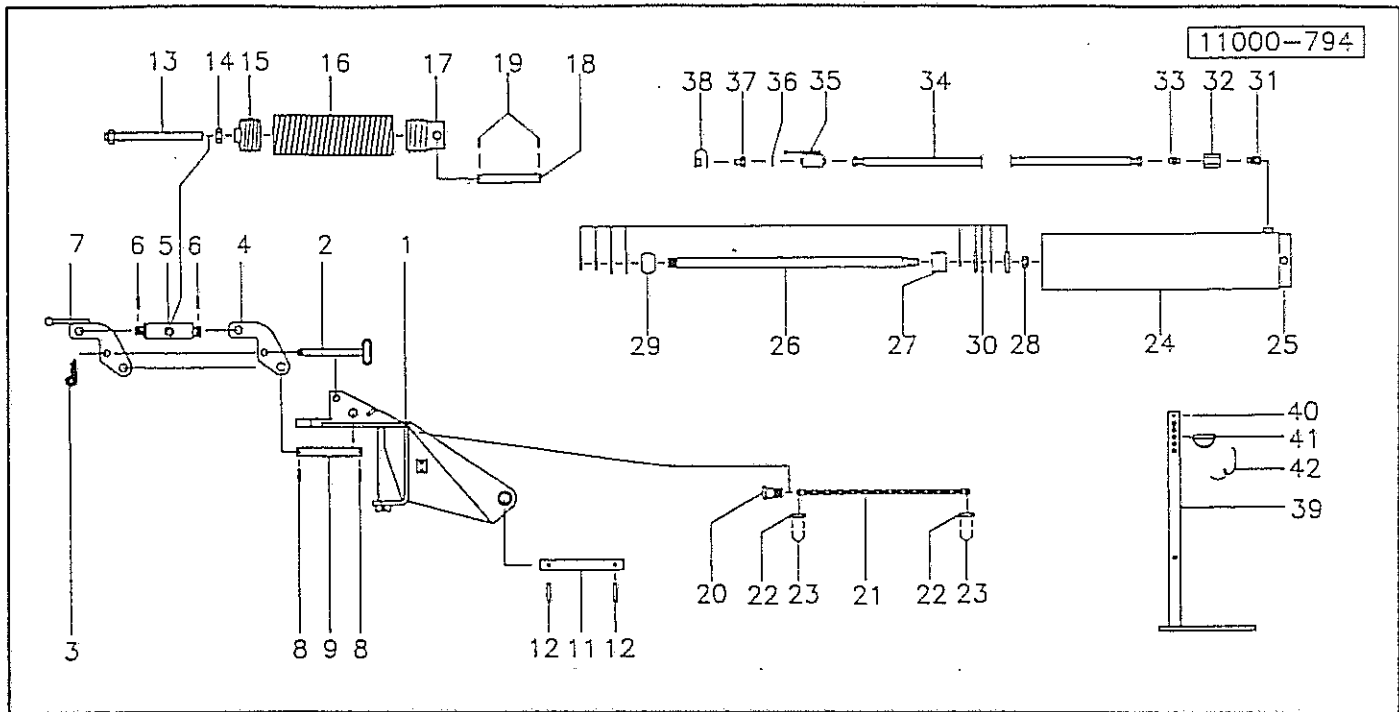
Pos.	Id-Nr.	Beschreibung	Description	Désignation	Benaming	
01	017019	Dreipunktbock	Three-point linkage	Bati 3 points	Dreipunktbock	
02	570265	Schmiernippel	Grease nipple	Graisneur	Smeernippel	HLS 8x1
03	011857	Bolzen	Pin	Axe	Pennen	
04	011859	Druckscheibe	Compression washer	Rondelle d'appui	Drukkring	
05	560714	Tellerfeder	Spring washer	Rondelle belleville	Schijf	40/20,5x2,5
06	017179	Schraubdeckel	Screw cover	Bouchon	Deksel	
07	017020	Bolzen	Pin	Axe	Pennen	
08	530112	Spannhülse	Tension pin	Goupille élastique	Spanstift	10x45 DIN 1481
09	017168	Zapfen	Pin	Axe	Pen	
10	570233	Stecker	Plug connector	Broche	Stekker	10v
11	530112	Spannhülse	Tension pin	Goupille élastique	Spanstift	12x55 DIN 1481
12	011091	Kette	Chain	Chainette	Ketting	
13	014096	Stuetze	Support	Support	Steun	
14	500787	Sechskantschraube	Hex. bolt	Vis	Zeskante bout	M 12x35 DIN 933 8.8
15	560707	Tellerfeder	Spring washer	Rondelle belleville	Schijf	29/12,2x1,5
16	510451	Sechskantmutter	Hex. nut	Ecrou	Zeskante moer	M 12 DIN 980 8
17	500797	Sechskantschraube	Hex. bolt	Vis	Zeskante bout	M 12x35 DIN 933 8.8
18	520534	Federring	Spring lock washer	Rondelle-frein	Veerring	12 DIN 128 vz
19	510517	Sechskantmutter	Hex. nut	Ecrou	Zeskante moer	M12 DIN 985 8 vz
20	011732	Oberlenkerbolzen	Top link pin	Broche de 3e point	Pen	
21	015049	Seil	Rope	Corde	Koord	L = 1250
22	570226	Federstecker	Spring clip	Goupille beta	Borgclip	4 DIN 11024 vz
23	017113	Stütze	Support	Support	Steun	
24	530047	Spannhülse	Tension pin	Goupille élastique	Spanstift	5x50 DIN 1481
25	570240	Klappsplint	Draw bolt	Attache rapide	Borgpen	9,5
26	015050	Seil	Rope	Corde	Koord	L = 500



Pos. Id-Nr. Beschreibung Description Désignation Benaming

SM 260 / SM 260-C

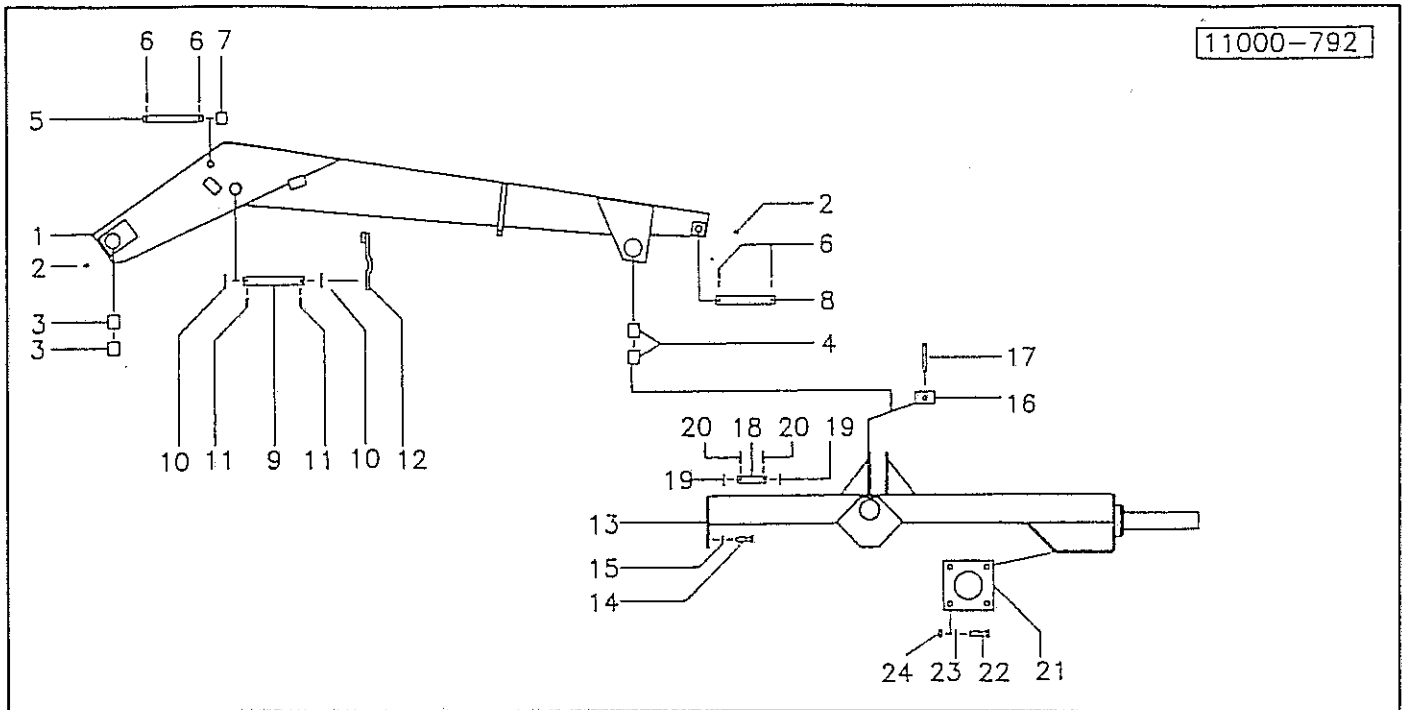
Pos.	Id-Nr.	Beschreibung	Description	Désignation	Benaming	
01	014844	Getriebegehäuse	Gearbox housing	Carter de renvoi d'a.	Huis	014844G
02	503018	Verschlusschraube	Plug	Bouchon	Vuldeop	M42x2 DIN 910 PVC
03	551262	Dichtung	Seal	Joint	Afdichting	155x191x0,5
04	014845	Deckel	Cover	Couvercle	Deksel	014845G
05	520532	Federring	Spring lock washer	Rondelle-frein	Veerring	8 DIN 128
06	500744	Sechskantschraube	Hex. bolt	Vis	Zesknante bout	M 8x25 DIN 933 8.8
07	014998	Ritzelwelle	Spline shaft	Arbre cannelé pignon	Ketting wiel	
08	531358	Passfeder	Key	Clavette	Spie	A 10x8x40 DIN 6885
09	014871	Kegelrad	Pinion	Pignon conique	Tandwiel	Z=31
10	520339	Passscheibe	Adaptor washer	Rondelle de calage	Vulschijf	35/45x0,1
10a	520339	Passscheibe	Adaptor washer	Rondelle de calage	Vulschijf	35/45x0,3
10b	520340	Passscheibe	Adaptor washer	Rondelle de calage	Vulschijf	35/45x0,5
11	540164	Rillenkugellager	Grooved ball bearing	Roulement	Kogellager	6207 2RS
12	531647	Sicherungsring	Securing ring	Jonc d'arret	Borgring	J 72x2,5 DIN 472
13	550062	Simmerring	Oil seal	Joint d'étanchéité	Keerring	35/72x12 BA
14	014869	Ritzelwelle	Spline shaft	Arbre cannelé pignon	Ketting wiel	
15	520376	Passscheibe	Adaptor washer	Rondelle de calage	Vulschijf	63/80x0,1 DIN988
15a	520377	Passscheibe	Adaptor washer	Rondelle de calage	Vulschijf	63/80x0,2 DIN988
15b	520378	Passscheibe	Adaptor washer	Rondelle de calage	Vulschijf	PS 63x80x0,5
16	540255	Rillenkugellager	Grooved ball bearing	Roulement	Kogellager	6307 2 RSR
17	531524	Sicherungsring	Securing ring	Jonc d'arret	Borgring	A35x1,5 DIN472
18	014999	Distanzring	Spacer	Entretoise	Afstandering	
19	531650	Sicherungsring	Securing ring	Jonc d'arret	Borgring	J 60x2,5 DIN 472
20	550049	Simmerring	Oil seal	Joint d'étanchéité	Keerring	BA 35x80x12
21	610570	Spannband	Tightening tape	Collier de serrage	Klemband	
22	610700	Schutztrichter	Protective cone	Protecteur	Bescherminhuis	



Pos. Id-Nr. Beschreibung Description Désignation Benaming

SH 260 / SH 260-C

01	017011	Führung	Guide	Guidage	Geleiding	
01a	570580	Schelle	Clamp	Support	Klemstuk	SP 216-PPG/LI
01b	530214	Spannhülse	Tension pin	Goupille élastique	Spanstift	16x45 DIN 1481
02	017123	Bolzen	Pin	Axe	Pennen	
03	570226	Federstecker	Spring clip	Goupille beta	Borgclip	4 DIN 11024 vz
04	017124	Schwenkplatte	Plate	Lame	Draaiplaat	
05	017015	Führung	Guide	Guidage	Geleiding	
06	530092	Spannhülse	Tension pin	Goupille élastique	Spanstift	8x35 DIN 1481
07	017170	Schwenkplatte	Plate	Lame	Draaiplaat	
07a	570380	Kugelknopf	Ball head	Soule	Kogelkop	35 M
08	530093	Spannhülse	Tension pin	Goupille élastique	Spanstift	8x36 DIN 1481
09	017122	Bolzen	Pin	Axe	Pennen	
11	017012	Bolzen	Pin	Axe	Pennen	
12	530114	Spannhülse	Tension pin	Goupille élastique	Spanstift	10x55 DIN 1481
13	017100	Gewindestange	Rod, threaded	Tige filetée	Draadeind	
14	510247	Sechskantmutter	Hex. nut	Ecrou	Zeskante moer	M 24 DIN 934 8
15	017098	Einspannbuchse	Clamping bush	Buselure	Inspanbus	
16	560105	Zugfeder	Tension spring	Ressort	Trekveer	160x104x15
17	017097	Einspannbuchse	Clamping bush	Buselure	Inspanbus	
18	017010	Bolzen	Pin	Axe	Pennen	
19	530058	Spannhülse	Tension pin	Goupille élastique	Spanstift	6x30 DIN 1481
20	017099	Zugstück	Drawpiece	Barre d'attelage	Trekstuk	
21	593082	Kette	Chain	Chainette	Ketting	AL 644
22	017101	Bolzen	Pin	Axe	Pennen	
23	530319	Splint	Split pin	Goupille fendue	Splitpen	3x20 DIN 94
24	017488	Hydraulikzylinder	Hydr. cylinder	Vérin	Hydraulikcylinder	
25	580475	Luefterfilter	Swifiting valve	Reniflar	Ontluchting	6x9
26	017489	Kolbenstange	Piston rod	Tige de piston	Zuigerstang	
27	017490	Kolben	Piston	Piston	Zuiger	
28	510522	Sechskantmutter	Hex. nut	Ecrou	Zeskante moer	M18 DIN985
29	017491	Führung	Guide	Guidage	Geleiding	
30	580465	Dichtungssatz	Set of seals	Jeu de joints	Afdichtingset	1-14-91-083
30a	017096	Hydraulikzylinder	Hydr. cylinder	Vérin	Hydraulikcylinder	1-14-91-083, Pos. 24-30
31	580403	Verschraubung	Screw fixing	Raccord	Nippel	EVGE 12-PSR-ED vz A4C
32	580550	Sicherung	Safety bracket	Sécurité	Steun	LBS Nr.39 96 77
33	580399	Verschraubung	Screw fixing	Raccord	Nippel	GE 12-PSR vz A4C
34	580215	Hydraulikschlauch	Hydr. tube	Conduite flexible	Hydrauliekslang	2 SH-8x2500
35	580561	Ventil	Valve	Clapet	Ventiel	DN 10 CE L12 L/G 3/8
36	551109	Dichtung	Seal	Joint	Afdichting	18/24x1,5
37	580025	Kupplungsstecker	Connector	Accouplement rapide	Snelkoppeldeel	DN 10 18x1,5 IG
38	580566	Kappe	Cap	Capuchon	Kap	DN 10
38a	580570	Hydraulikschlauch	Hydr. tube	Conduite flexible	Hydrauliekslang	Pos. 31 - 38
39	017141	Stütze	Support	Support	Steun	
40	530048	Spannhülse	Tension pin	Goupille élastique	Spanstift	5x60 DIN 1481
41	570233	Stecker	Plug connector	Broche	Stekker	10v
42	015049	Seil	Rope	Corde	Koord	L = 1250



Pos. Id-Nr. Beschreibung

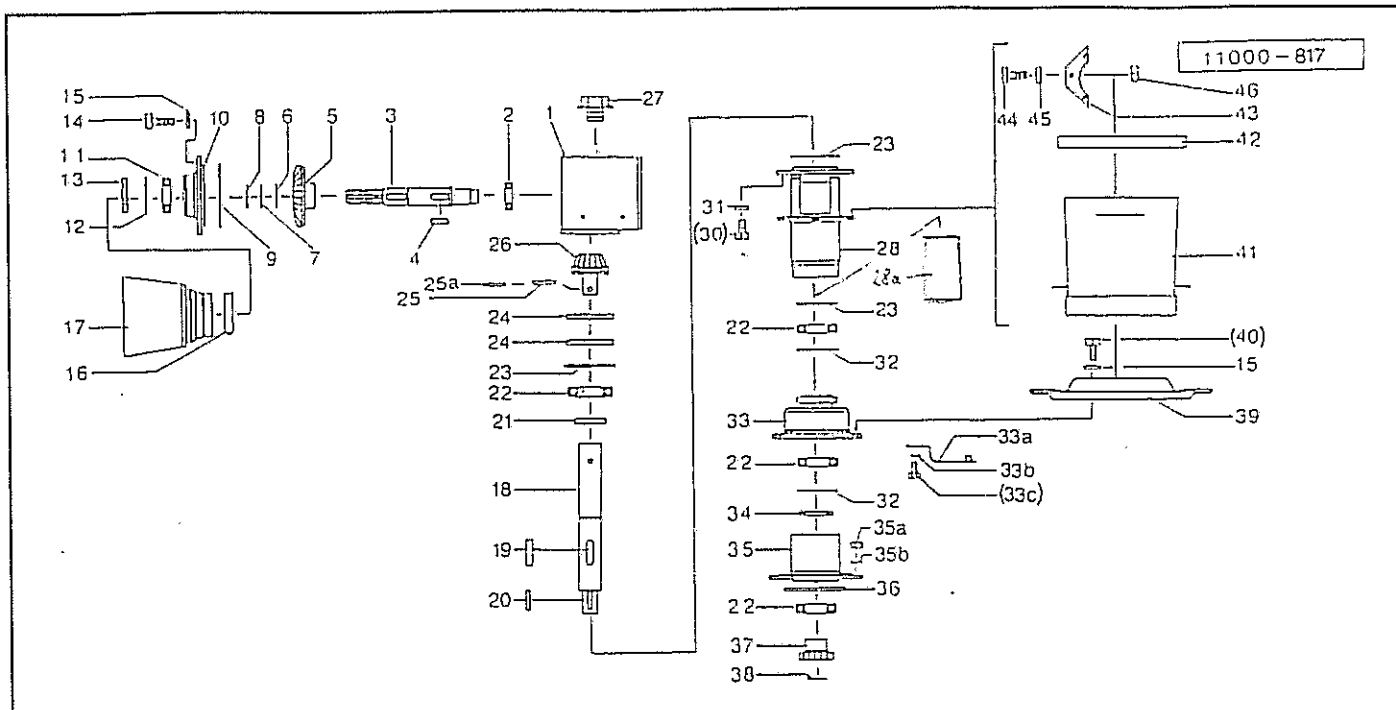
Description

Désignation

Benaming

SM 260 / SM 260-C

Pos.	Id-Nr.	Beschreibung	Description	Désignation	Benaming	
01	017005	Ausleger	Bracket	Bras	Steun	
02	570265	Schmiernippel	Grease nipple	Graisneur	Smeernippel	H15 8x1
03	541796	Buchse	Bush	Bague	Bus	10/34x40
04	541756	Buchse	Bush	Bague	Bus	40x28x10
05	017007	Bolzen	Pin	Axe	Pennen	
06	530095	Spannhülse	Tension pin	Goupille élastique	Spanstift	8x45 DIN 1481
07	017009	Buchse	Bush	Bague	Bus	
08	017008	Bolzen	Pin	Axe	Pennen	
09	017010	Bolzen	Pin	Axe	Pennen	
10	520182	Scheibe	Washer	Rondelle	Schijf	25/40x2,5
11	530066	Spannhülse	Tension pin	Goupille élastique	Spanstift	6x55 DIN 1481
12	017104	Lasche	Tongue	Eclisse	Las	
13	017002	Träger	Bearer	Poutre	Drager	
14	500784	Sechskantschraube	Hex. bolt	Vis	Zeskante bout	M12x30 DIN933 8.8
15	520534	Federring	Spring lock washer	Rondelle-frein	Veerring	12 DIN 128 vz
16	017004	Buchse	Bush	Bague	Bus	
17	530154	Spannhülse	Tension pin	Goupille élastique	Spanstift	14x60 DIN1481
18	017032	Bolzen	Pin	Axe	Pennen	
19	520143	Scheibe	Washer	Rondelle	Schijf	21/33x2,5 DIN 433
20	530060	Spannhülse	Tension pin	Goupille élastique	Spanstift	6x35 DIN 1481
21	017003	Deckel	Cover	Couvercle	Deksel	
22	500811	Sechskantschraube	Hex. bolt	Vis	Zeskante bout	M 14x40 DIN 933 8.8
23	520535	Federring	Spring lock washer	Rondelle-frein	Veerring	14 DIN128
24	510232	Sechskantmutter	Hex. nut	Ecrou	Zeskante moer	M 14 8 DIN 934

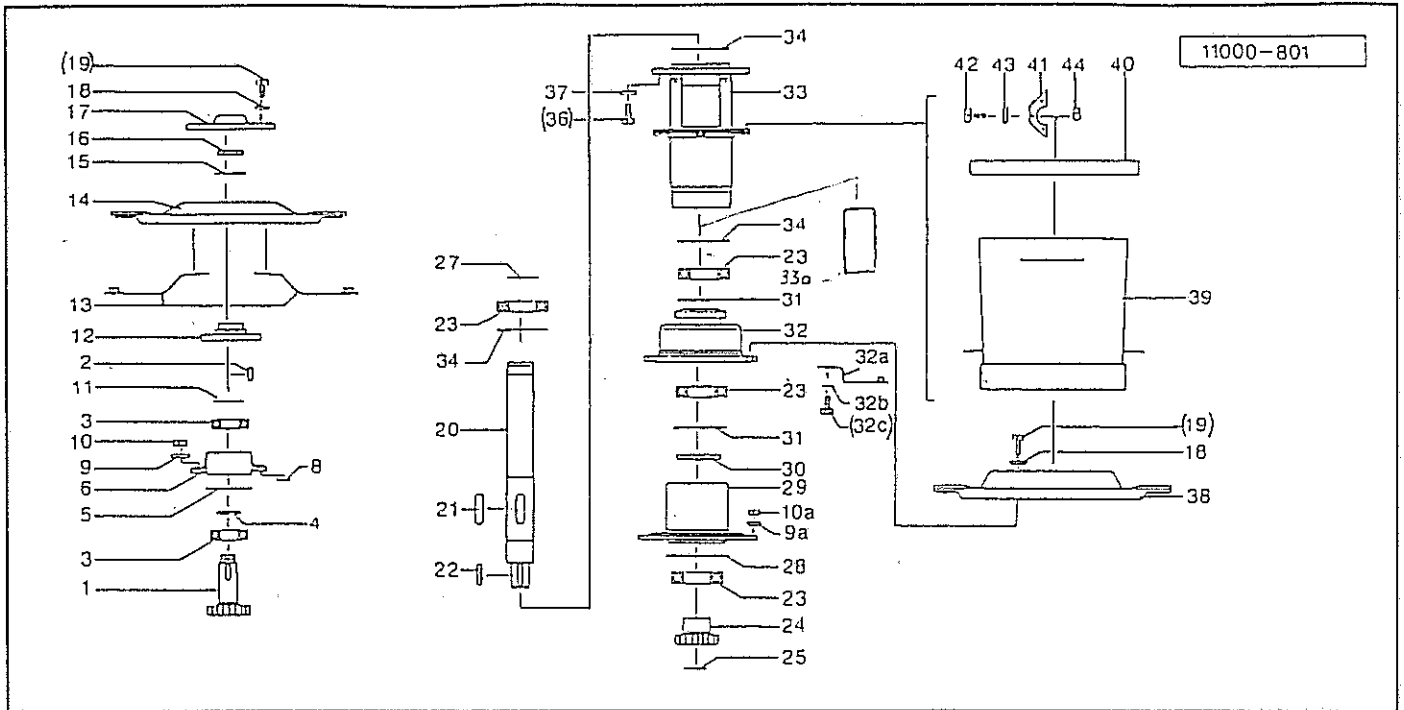


Pos. Id-Nr. Beschreibung Description Désignation Benaming

SM 260 / SM 260-C

01	014843	Gehäuse	Casing	Carter	Huis	X10029
02	540155	Rillenkugellager	Grooved ball bearing	Roulement	Kogellager	5206 2 RS
03	014978	Welle	Shaft	Arbre	As	
04	531524	Sicherungsring	Securing ring	Jonc d'arrêt	Borgring	A35x1,5 DIN472
05	014870	Kegelrad	Pinion	Pignon conique	Tandwiel	z=33
06	520353	Passscheibe	Adaptor washer	Rondelle de calage	Vulschijf	PS 45x55x0,5 DIN 988
07	520351	Passscheibe	Adaptor washer	Rondelle de calage	Vulschijf	45/55x0,1 DIN988
08	520352	Passscheibe	Adaptor washer	Rondelle de calage	Vulschijf	45/55x0,3 DIN988
09	550613	O-Ring	O-Ring	Joint torique	O-Ring	OR 140x2
10	014842	Deckel	Cover	Couvercle	Deksel	014842G
11	540168	Rillenkugellager	Grooved ball bearing	Roulement	Kogellager	6208 2RSR
12	531650	Sicherungsring	Securing ring	Jonc d'arrêt	Borgring	J 80x2,5 DIN 472
13	550078	Simmerring	Oil seal	Joint d'étanchéité	Keerring	40-80-10 BA
14	500788	Sechskantschraube	Hex. bolt	Vis	Zeskante bout	M 12x25 DIN 933 6.8
15	520534	Federring	Spring lock washer	Rondelle-frein	Veerring	12 DIN 128 vz
16	610570	Spannband	Tightening tape	Collier de serrage	Klemband	
17	610937	Schutztrichter	Protective cone	Protecteur	Beschermhuis	64.11.122
18	014979	Welle	Shaft	Arbre	As	
19	511395	Paßfeder	Key	Clavette	Spie	A14x9x50 DIN6685 vg
20	531423	Passfeder	Key	Clavette	Spie	A8x8x32 DIN6685 vg
21	014962	Ring	Ring	Joint torique	Ring	
22	540172	Rillenkugellager	Grooved ball bearing	Roulement	Kogellager	6209 2RS
23	550589	O-Ring	O-Ring	Joint torique	O-Ring	OR 95x1,75
24	550116	Simmerring	Oil seal	Joint d'étanchéité	Keerring	BA 75/90x8
25	530066	Spannhülse	Tension pin	Goupille élastique	Spanstift	6x55 DIN 1481
25a	530114	Spannhülse	Tension pin	Goupille élastique	Spanstift	10x55 DIN 1481
26	014868	Ritzelwelle	Spline shaft	Arbre cannelé pignon	Ketting wiel	
27	503018	Verschlusschraube	Plug	Bouchon	Vuldop	M42x2 DIN 910 PVC
28	014980	Achse	Axle	Arbre creux	As	
28a	014983	Distanzbuchse	Distance tube	Entretoise	Afstandbus	
30	500610	Sechskantschraube	Hex. bolt	Vis	Zeskante bout	M 14x30 DIN 933 6.8
31	520535	Federring	Spring lock washer	Rondelle-frein	Veerring	14 DIN128
32	531652	Sicherungsring	Securing ring	Jonc d'arrêt	Borgring	J 85x3 DIN 472
33	014841	Flansch	Flange	Flasque	Flens	014841G
33a	570428	Messerhalter	Blade holder	Support de couteau	Meshouder	
33b	520534	Federring	Spring lock washer	Rondelle-frein	Veerring	12 DIN 128 vz
33c	500781	Sechskantschraube	Hex. bolt	Vis	Zeskante bout	M12x20 DIN933 6.8
34	550581	O-Ring	O-Ring	Joint torique	O-Ring	OR 80x2,5
35	014840	Lagerflansch	Bearing flange	Palier	Lagerflens	X17387
35a	510517	Sechskantmutter	Hex. nut	Ecrou	Zeskante moer	M2 DIN 985 8 vz
35b	520510	Federring	Spring lock washer	Rondelle-frein	Veerring	A 12 DIN 127
36	550584	O-Ring	O-Ring	Joint torique	O-Ring	OR 90x3
37	014873	Stirnrad	Gear	Pignon	Tandwiel	z=16
38	531520	Sicherungsring	Securing ring	Jonc d'arrêt	Borgring	A 30x1,5 DIN 471
39	014986	Mahzscheibe	Disc	Disque	Schijf	
40	500782	Sechskantschraube	Hex. bolt	Vis	Zeskante bout	M12x25 DIN 933 6.8
41	014987	Trommel	Drum	Tambour	Trommel	
42	014985	Schutzhaube	Guard	Garant	Beschermkap	
43	014984	Abdeckblech	Cover plate	Toile de protection	Beschermplaat	
44	500743	Sechskantschraube	Hex. bolt	Vis	Zeskante bout	M8x20 DIN 933 6.8
45	520532	Federring	Spring lock washer	Rondelle-frein	Veerring	8 DIN 128
46	510509	Sechskantmutter	Hex. nut	Ecrou	Zeskante moer	M 8 DIN 985 8

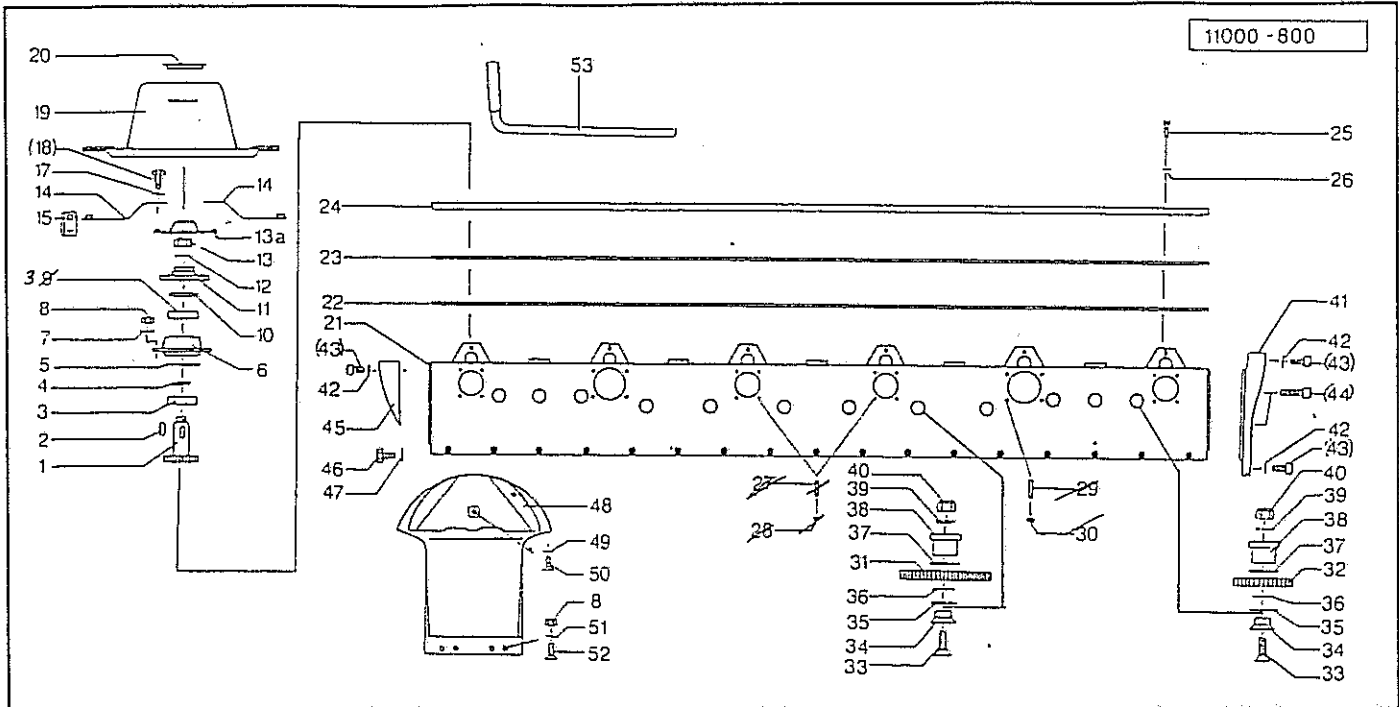




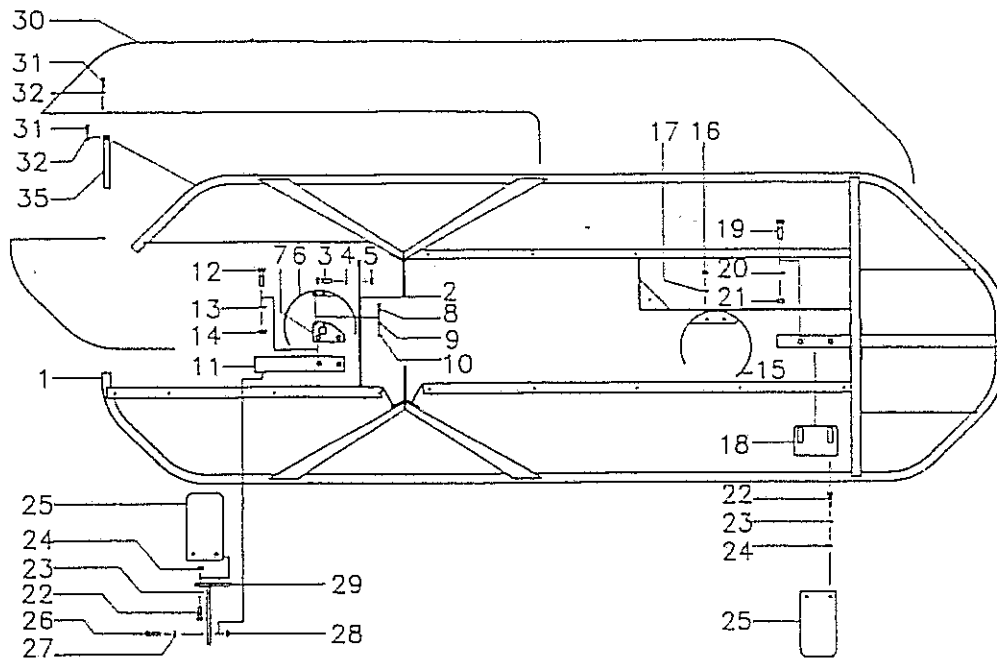
Pos. Id-Nr. Beschreibung Description Désignation Benaming

SM 260 / SM 260-C

Pos.	Id-Nr.	Beschreibung	Description	Désignation	Benaming	
01	014872	Welle	Shaft	Arbre	As	
02	531425	Paßfeder	Key	Clavette	Spie	A8x8x25 DIN6885 vg
03	540155	Rillenkugellager	Grooved ball bearing	Roulement	Kogellager	6206 2 RS
04	014988	Ring	Ring	Joint torique	Ring	
05	550567	O-Ring	O-Ring	Joint torique	O-Ring	OR 74,5x3
06	014969	Lagerflansch	Bearing flange	Palier	Lagerflens	X12549
08	550502	O-Ring	O-Ring	Joint torique	O-Ring	OR 10x2
09	520049	Scheibe	Washer	Rondelle	Schijf	10,5/21x2 DIN 125
10	510512	Sechskantmutter	Hex. nut	Ecrou	Zeskante moer	M10 DIN985 8.8 vz
11	550355	Nilos-Ring	Nilos-Ring	Rondelle d'étanchéité	Nilosring	6206 AV
12	014989	Flansch	Flange	Flasque	Flens	
13	570429	Messerhalter	Blade holder	Support de couteau	Meshouder	
14	014990	Mähscheibe	Disc	Disque	Schijf	
15	017110	Sicherungsscheibe	Washer	Rondelle de sécurité	Borgschijf	
16	510367	Sechskantmutter	Hex. nut	Ecrou	Zeskante moer	M 24x1,5 DIN 936 8
17	014991	Deckel	Cover	Couvercle	Deksel	
18	520534	Federring	Spring lock washer	Rondelle-frein	Veerring	12 DIN 128 vz
19	500782	Sechskantschraube	Hex. bolt	Vis	Zeskante bout	M12x25 DIN 933 8.8
20	014979	Welle	Shaft	Arbre	As	
21	531395	Paßfeder	Key	Clavette	Spie	A14x9x50 DIN6885 vg
22	531423	Passfeder	Key	Clavette	Spie	A8x8x32 DIN6885 vg
23	540172	Rillenkugellager	Grooved ball bearing	Roulement	Kogellager	6209 2RS
24	014873	Stirnrad	Gear	Pignon	Tandwiel	z=16
25	530520	Niet	Rivet	River	Nagel	3x16 DIN 660
27	531531	Sicherungsring	Securing ring	Jonc d'arret	Borgring	A 45x1,75 DIN 471
28	550584	O-Ring	O-Ring	Joint torique	O-Ring	OR 90x3
29	014840	Lagerflansch	Bearing flange	Palier	Lagerflens	X17327
30	550581	O-Ring	O-Ring	Joint torique	O-Ring	OR 80x2,5
31	531632	Sicherungsring	Securing ring	Jonc d'arret	Borgring	J 85x3 DIN 472
32	014841	Flansch	Flange	Flasque	Flens	014841G
32a	570428	Messerhalter	Blade holder	Support de couteau	Meshouder	
32b	520534	Federring	Spring lock washer	Rondelle-frein	Veerring	12 DIN 128 vz
32c	500781	Sechskantschraube	Hex. bolt	Vis	Zeskante bout	M12x20 DIN933 8.8
33	014980	Achse	Axle	Arbre creux	As	
33a	014983	Distanzbuchse	Distance tube	Entretoise	Afstandbus	
34	550581	O-Ring	O-Ring	Joint torique	O-Ring	OR 80x2,5
36	500743	Sechskantschraube	Hex. bolt	Vis	Zeskante bout	M8x20 DIN 933 8.8
37	520532	Federring	Spring lock washer	Rondelle-frein	Veerring	8 DIN 128
38	014986	Mähscheibe	Disc	Disque	Schijf	
39	014987	Trommel	Drum	Tambour	Trommel	
40	014985	Schutzhaube	Guard	Garant	Beschermkap	
41	014984	Abdeckblech	Cover plate	Toile de protection	Beschermplaat	
42	500743	Sechskantschraube	Hex. bolt	Vis	Zeskante bout	M8x20 DIN 933 8.8
43	520532	Federring	Spring lock washer	Rondelle-frein	Veerring	8 DIN 128
44	510509	Sechskantmutter	Hex. nut	Ecrou	Zeskante moer	M 8 DIN 985 8



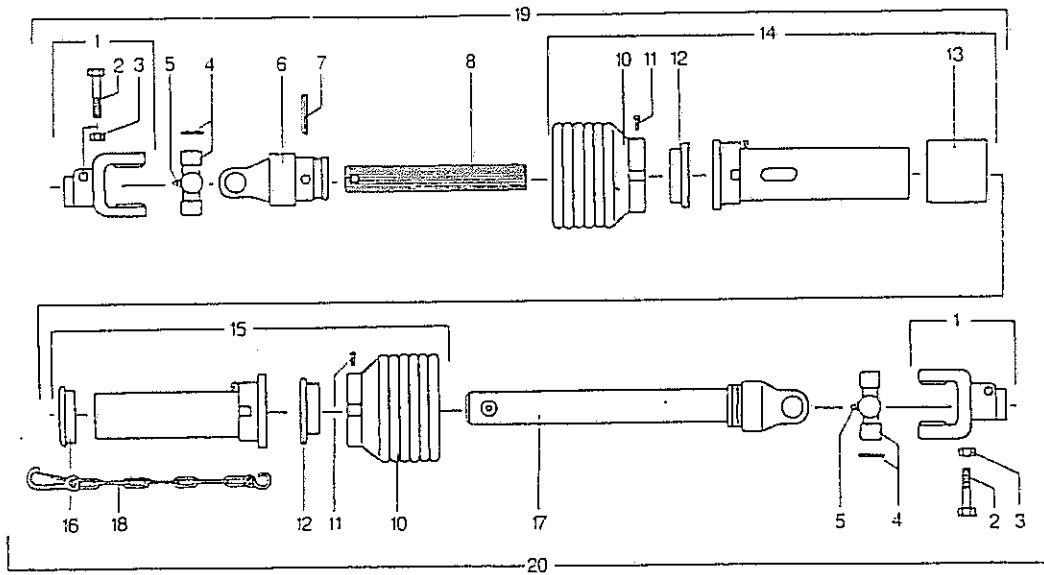
Pos.	Id-Nr.	Beschreibung	Description	Désignation	Benaming	
SH 260 / SH 260-C						
01	014872	Welle	Shaft	Arbre	As	
02	531425	Paßfeder	Key	Clavette	Spie	A8x6x25 DIN6885 vg
03	540155	Rillenkugellager	Grooved ball bearing	Roulement	Kogellager	6206 2 RS
04	014988	Ring	Ring	Joint torique	Ring	
05	550567	O-Ring	O-Ring	Joint torique	O-Ring	OR 74,5x3
06	014969	Lagerflansch	Bearing flange	Palier	Lagerflens	X12549
07	520049	Scheibe	Washer	Rondelle	Schijf	10,5/21x2 DIN 125
08	510512	Sechskantmutter	Hex. nut	Ecrou	Zeskante moer	M10 DIN985 8.8 vz
10	550353	Nilos-Ring	Nilos-Ring	Rondelle d'étanchéité	Nilosring	5206 AV
11	014989	Flansch	Flange	Flasque	Flens	
12	017110	Sicherungsscheibe	Washer	Rondelle de sécurité	Borgschijf	
13	510367	Sechskantmutter	Hex. nut	Ecrou	Zeskante moer	M 24x1,5 DIN 936 8
13a	014991	Deckel	Cover	Couvercle	Deksel	
14	570429	Messerhalter	Blade holder	Support de couteau	Meshouder	
15	570417	Messer Klinge	Cutter blade	Coupeau	Mes	L94x50x3 DIN11250
15a	570416	Messer Klinge	Cutter blade	Couteau	Mes	R94x50x3 DIN11250
17	520534	Federring	Spring lock washer	Rondelle-frein	Veerring	12 DIN 128 vz
18	500782	Sechskantschraube	Hex. bolt	Vis	Zeskante bout	M12x25 DIN 933 8.8
19	014992	Mähscheibe	Disc	Disque	Schijf	
20	600554	Verschlußkappe	Cover plug	Couvercle	Stop	GPN 300 F47
21	014993	Mahbalken	Mowing beam	Lamier	maaibalk	
22	014997	Klemmleiste	Binding strip	Etaï	Strip	
23	550996	Dichtungsstreifen	Block Gasket	Joint	Pakking	
24	014996	Schiene	Rail	Tringle	Strip	
25	500762	Sechskantschraube	Hex. bolt	Vis	Zeskante bout	M10x30 DIN933 8.8
26	520595	Sicherungsring	Securing ring	Jonc d'arret	Borgring	M 10 Nr. 365
31	014875	Stirnrad	Gear	Pignon	Tandwiel	Z:49
32	014874	Stirnrad	Gear	Pignon	Tandwiel	z=31
33	502453	Senkschraube	Countersunk bolt	Vis fraisée	Verzonken bout	M 12x40 DIN7991 8.8
34	017001	Klemmschraube	Clamping screw	Serre-Fils	Klembout	
35	550654	O-Ring	O-Ring	Joint torique	O-Ring	10x4
36	014994	Distanzring	Spacer	Entretoise	Afstandsring	
37	550528	O-Ring	O-Ring	Joint torique	O-Ring	OR 39x2
38	014995	Lagerbuchse	Bushing	Bague	Bus	
39	520596	Sicherungsring	Securing ring	Jonc d'arret	Borgring	M 12
40	510517	Sechskantmutter	Hex. nut	Ecrou	Zeskante moer	M12 DIN 985 8 vz
41	017111	Kloben	Chock	Rondelle d'appui	Spie vulstuk	017111G
42	520532	Federring	Spring lock washer	Rondelle-frein	Veerring	8 DIN 128
43	501651	Zylinderschraube	Cylindrical bolt	Vis cylindrique	Inbusbout	M 8x20 DIN 912
44	501669	Zylinderschraube	Cylindrical bolt	Vis cylindrique	Inbusbout	M 10x50 DIN912
45	017112	Kloben	Chock	Rondelle d'appui	Spie vulstuk	017112G
46	500781	Sechskantschraube	Hex. bolt	Vis	Zeskante bout	M12x20 DIN933 8.8
47	551114	Dichtung	Seal	Joint	Afdichting	12/20x1,5
48	017000					
49	520050	Scheibe	Washer	Rondelle	Schijf	10,5/28x2
50	502447	Senkschraube	Countersunk bolt	Vis fraisée	Verzonken bout	M12x30 DIN7991 8.8
51	520050	Scheibe	Washer	Rondelle	Schijf	10,5/28x2
52	502440	Schraube	Bolt	Vis	Bout	M 10x50 DIN7991
53	017307	Knipphebel	Lever	Levier pour couteaux	Sleutel	



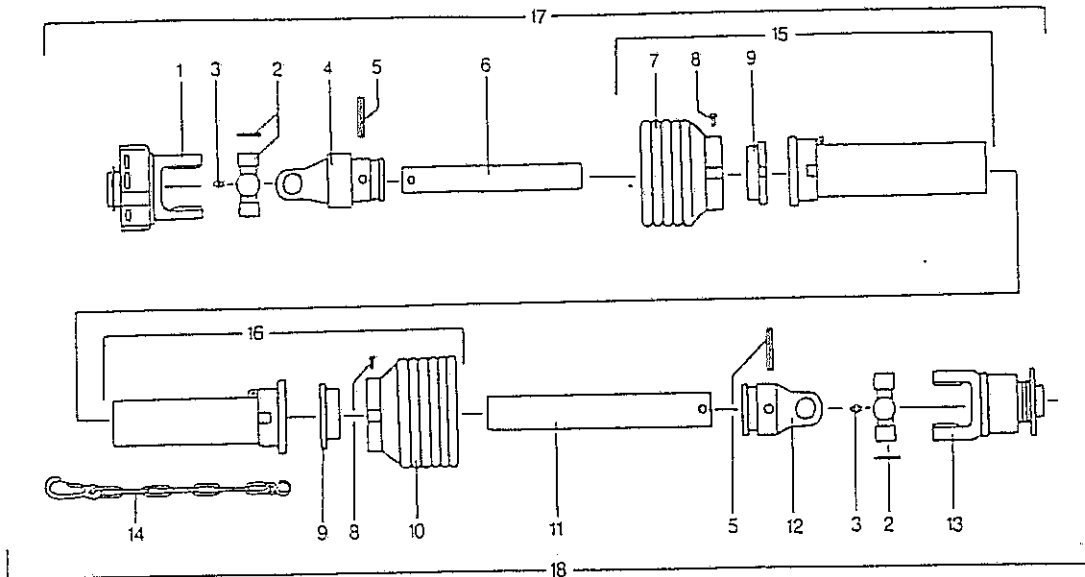
Pos. Id-Nr. Beschreibung Description Désignation Benaming

SH 260

01	017102	Schutzrahmen	Safety frame	Etrier	Seugel	
02	017103	Tragblech	Support metal	Plaque support	Bevestigingsplaat	
03	500788	Sechskantschraube	Hex. bolt	Vis	Zeskante bout	M 12x35 DIN 933 8.8
04	520071	Scheibe	Washer	Rondelle	Schijf	13/20x1,8 DIN 433
05	510517	Sechskantmutter	Hex. nut	Ecrou	Zeskante moer	M12 DIN 985 8 vz
06	017135	Schutzblech	Safety cover	Garant	Beschermplaat	
07	017147	Halter	Bracket	Support	Houder	
08	500737	Sechskantschraube	Hex. bolt	Vis	Zeskante bout	M 5x15 DIN 933 8.8
09	520018	Scheibe	Washer	Rondelle	Schijf	6,4/12,5x1,6 DIN 125
10	510504	Sechskantmutter	Hex. nut	Ecrou	Zeskante moer	M 5 vz DIN 985
11	017150	Halter	Bracket	Support	Houder	
12	500517	Sechskantschraube	Hex. bolt	Vis	Zeskante bout	M 16x100 DIN 931 8.8
13	520535	Federring	Spring lock washer	Rondelle-frein	Veerring	14 DIN128
14	510232	Sechskantmutter	Hex. nut	Ecrou	Zeskante moer	M 14 8 DIN 934
15	017136	Schutzblech	Safety cover	Garant	Beschermplaat	
16	510509	Sechskantmutter	Hex. nut	Ecrou	Zeskante moer	M 8 DIN 985 8
17	520030	Scheibe	Washer	Rondelle	Schijf	8,4/17x2
18	017139	Winkel	Bracket	Corniere	Dop	
19	500384	Sechskantschraube	Hex. bolt	Vis	Zeskante bout	M16x80 DIN931 vz
20	520119	Scheibe	Washer	Rondelle	Schijf	17/27x2 DIN 433
21	510521	Sechskantmutter	Hex. nut	Ecrou	Zeskante moer	M16 DIN 985 8
22	500748	Sechskantschraube	Hex. bolt	Vis	Zeskante bout	M8x25 DIN 933 8.8
23	520033	Scheibe	Washer	Rondelle	Schijf	8,4/28x2
24	510509	Sechskantmutter	Hex. nut	Ecrou	Zeskante moer	M 8 DIN 985 8
26	600570	Schwadformer	Windrow former	Toile d andain	Zwadformer	
27	520049	Scheibe	Washer	Rondelle	Schijf	10,5/21x2 DIN 125
28	510512	Sechskantmutter	Hex. nut	Ecrou	Zeskante moer	M10 DIN985 8.8 vz
29	017151	Winkel	Bracket	Corniere	Dop	
30	600279	Schutztuch	Skirt	Toile	Beschermdcek	
31	503081	Blechschrabe	Bolt	Vis	Bout	6,3x13 DIN 7976
32	520019	Scheibe	Washer	Rondelle	Schijf	6,4/18x1,5 DIN 9021
33	503081	Blechschrabe	Bolt	Vis	Bout	6,3x13 DIN 7976
34	520019	Scheibe	Washer	Rondelle	Schijf	6,4/18x1,6 DIN 9021
35	560614	Blattfeder	Leaf spring	Stabilisateur	Bladveer	350x40x1

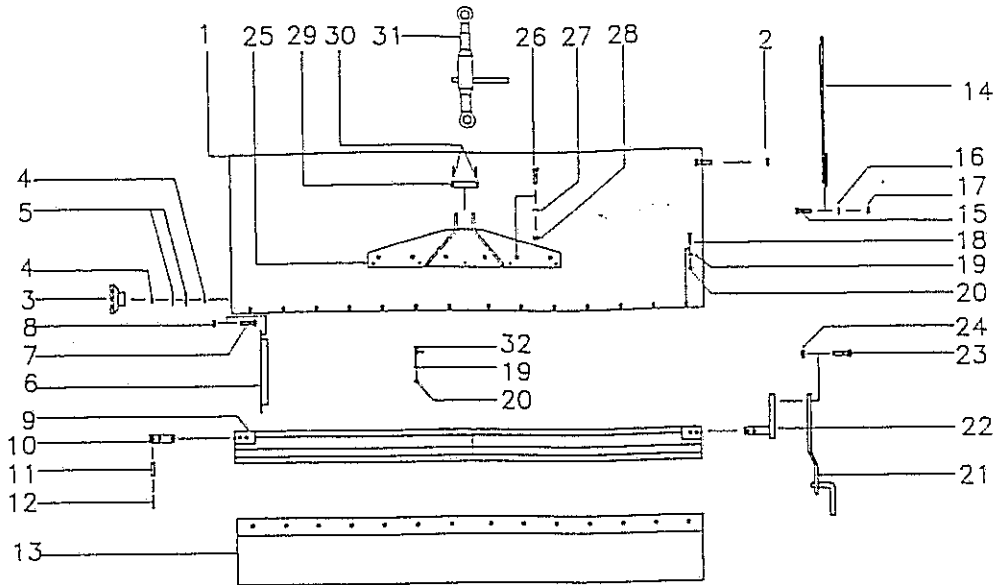


Pos.	Id-Nr.	Beschreibung	Description	Désignation	Benaming	
		Gelenkwelle	PTO-shaft	Transmission	Aftakas	195487
01	610130	Aufsteckgabel	Push-fit fork	Machoire	Opsteckgaffel	041051
02	500486	Sechskantschraube	Hex. bolt	Vis	Zeskante bout	M 12x60 DIN 931 8.8
03	510517	Sechskantmutter	Hex. nut	Ecrou	Zeskante moer	M12 DIN 985 8 vz
04	610058	Kreuzgarnitur	Univ. joint assembly	Croisillon	Kruisstuk	044439
05	610047	Kegelschmiernippel	Grease nipple	Graisseur	Vetnippel	084099
06	610159	Rillengabel	Grooved yoke	Machoire	Gaffel	179322
07	530099	Spannhülse	Tension pin	Goupille élastique	Spanstift	8x65 DIN 1481
08	610302	Profilwelle	Profile shaft	Tube profilé	Profielbuis	195483
10	610731	Schutztrichter	Protective cone	Protecteur	Beschermhuis	365344
11	610046	Schraube	Bolt	Vis	Bout	365305
12	610681	Gleitring	Sliding ring	Collier	Glijring	087279
13	610676	Schutzring	Flanged ring	Anneau de protection	Beschermring	163313
14	610957	Schutzhälfte	Guard section	Tube de protection	Beschermhelft	197057
15	610923	Schutzhälfte	Guard section	Tube de protection	Beschermhelft	197058
16	610677	Gleitring	Sliding ring	Collier	Glijring	355154
17	610131	Profilwelle	Profile shaft	Tube profilé	Profielbuis	195481
18	610566	Haltekette	Stop chain	Chainette	Ketting	044321
19	610445	Gelenkwellenhälfte	Pro shaft section	Demi-transmission	Aftakashelften	195488
20	610446	Gelenkwellenhälfte	Pro shaft section	Demi-transmission	Aftakashelften	195489

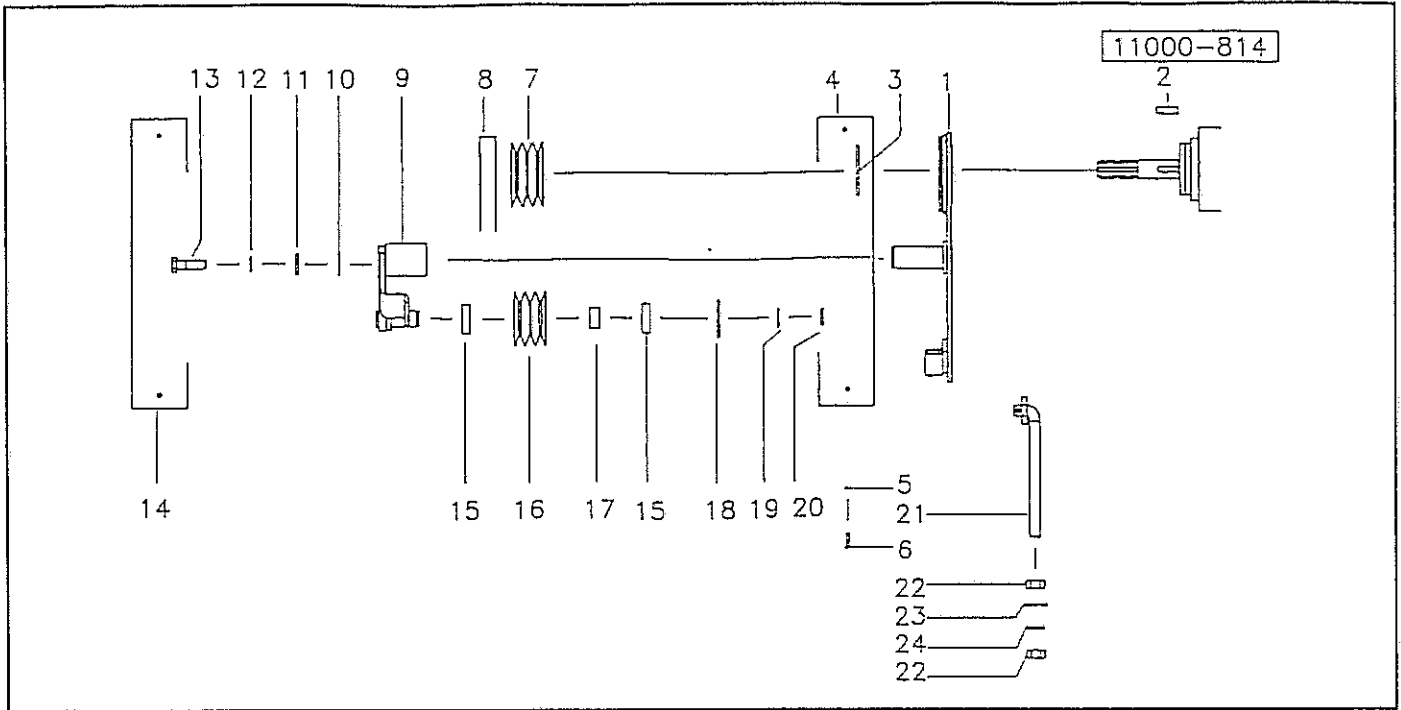


Pos.	Id-Nr.	Beschreibung	Description	Désignation	Benaming	
				SMZ60 / SM 260-C		
		Gelenkwelle	PTO-shaft	Transmission	Aftakas	195476
01	610114	Reibkupplung	Ratchet clutch	Limiteur de couple	Koppeling	320528
02	610057	Kreuzgarnitur	Univ. joint assembly	Croisillon	Kruisstuk	312410
03	610047	Kegelschmiernippel	Grease nipple	Graisneur	Vetnippel	084099
04	610029	Rillengabel	Grooved yoke	Machoire	Gaffel	019518
05	530124	Spannhülse	Tension pin	Goupille élastique	Spanstift	10x20 DIN 1441
06	610244	Profilrohr	Profile tube	Tube profilé	Profielbuis	048950
07	610942	Schutztrichter	Protective cone	Protecteur	Beschermhuis	365385
08	610046	Schraube	Bolt	Vis	Bout	365305
09	610682	Gleitring	Sliding ring	Collier	Glijring	087276
10	610732	Schutztrichter	Protective cone	Protecteur	Beschermhuis	365366
11	610254	Profilrohr	Profile tube	Tube profilé	Profielbuis	048972
12	610030	Rillengabel	Grooved yoke	Machoire	Gaffel	019519
13	610090	Freilauf	Free running gear	Roue libre	Vrijloop	367095
14	610566	Haltekette	Stop chain	Chainette	Ketting	044321
15	610898	Schutzhaelfte	Guard section	Tube de protection	Beschermhelft	375606
16	610907	Schutzhaelfte	Guard section	Tube de protection	Beschermhelft	368606
17	610443	Gelenkwellenhalfte	Pto shaft section	Demi-transmission	Aftakashelften	195477
18	610380	Gelenkwellenhalfte	Pto shaft section	Demi-transmission	Aftakashelften	368997

11000-813



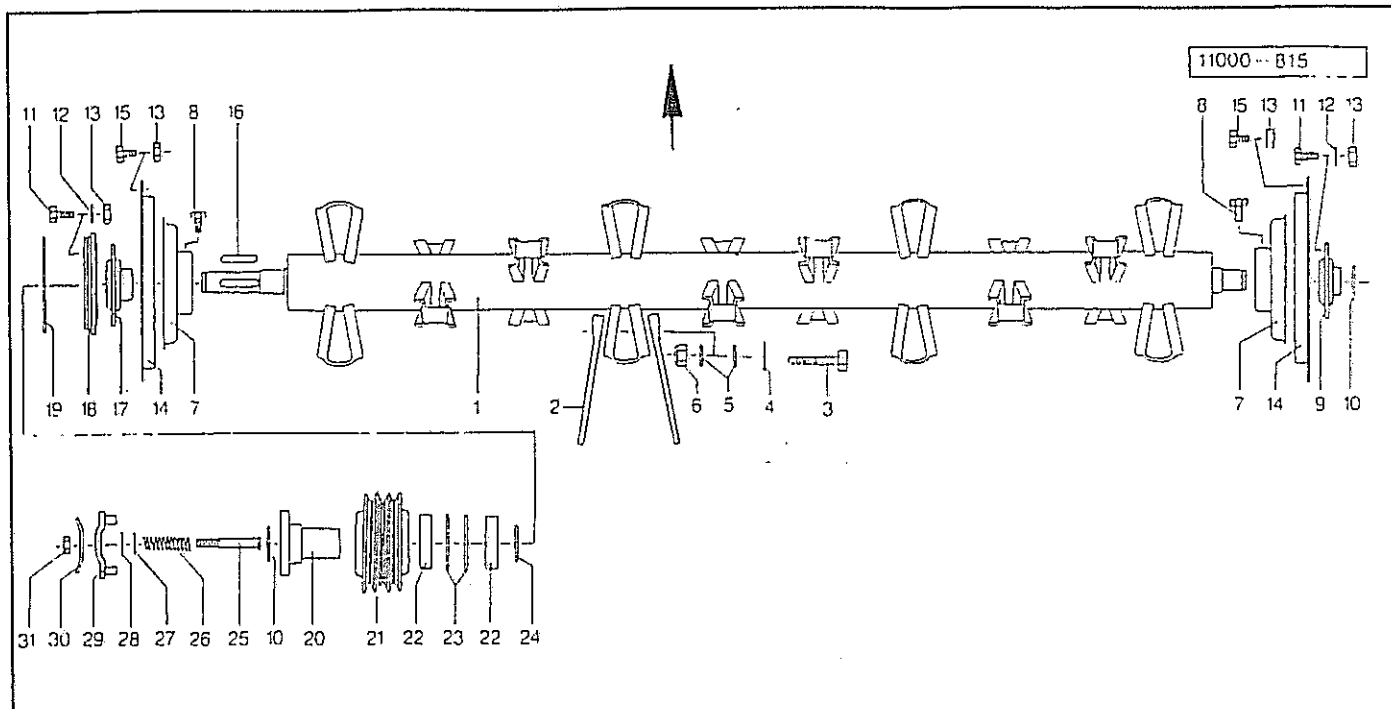
Pos.	Id-Nr.	Beschreibung	Description	Désignation	Benaming	
SM 260-C						
01	017065	Knickzettergehaeuse	Conditioner housing	Bati de conditionneur	Kneuzerframe	
02	510517	Sechskantmutter	Hex. nut	Ecrou	Zeskante moer	M12 DIN 985 8 vz
03	600553	Griff	Handle	Poignée	Pal	
04	520082	Scheibe	Washer	Rondelle	Schijf	13/38x3
05	560707	Tellerfeder	Spring washer	Rondelle belleville	Schijf	28/12,2x1,5
06	520082	Scheibe	Washer	Rondelle	Schijf	13/38x3
07	500759	Sechskantschraube	Hex. bolt	Vis	Zeskante bout	M10x15 DIN933 8.8
08	510512	Sechskantmutter	Hex. nut	Ecrou	Zeskante moer	M10 DIN985 8.8 vz
09	017074	Schlagleiste	Deflector	Toile de conditionnem.	Slaglijst	
10	011971	Zapfen	Pin	Axe	Pen	
11	530111	Spannhueise	Tension pin	Goupille élastique	Spanstift	10x40 DIN 1481
12	530062	Spannhueise	Tension pin	Goupille élastique	Spanstift	6x40 DIN 1481
13	017081	Leitklappe	Guiding flap	Défecteur	Eindkap	
14	017084	Halteplatte	Top bracket plate	Palier supérieur	Houder	
15	500762	Sechskantschraube	Hex. bolt	Vis	Zeskante bout	M10x30 DIN933 8.8
16	520082	Scheibe	Washer	Rondelle	Schijf	13/38x3
17	510517	Sechskantmutter	Hex. nut	Ecrou	Zeskante moer	M12 DIN 985 8 vz
18	500733	Sechskantschraube	Hex. bolt	Vis	Zeskante bout	M 6x20 DIN 933 8.8
19	520020	Scheibe	Washer	Rondelle	Schijf	A6,4/12,5x1,8 DIN125
20	510505	Sechskantmutter	Hex. nut	Ecrou	Zeskante moer	M6 DIN 985 8 vz
21	014968	Hebel	Lever	Levier	Hendel	
22	017082	Hebelarm	Lever arm	Bras de relevage	Tussen arm	
23	500784	Sechskantschraube	Hex. bolt	Vis	Zeskante bout	M12x30 DIN933 8.8
24	510517	Sechskantmutter	Hex. nut	Ecrou	Zeskante moer	M12 DIN 985 8 vz
25	017083	Halteplatte	Top bracket plate	Palier supérieur	Houder	
26	500762	Sechskantschraube	Hex. bolt	Vis	Zeskante bout	M10x30 DIN933 8.8
27	520049	Scheibe	Washer	Rondelle	Schijf	10,5/21x2 DIN 125
28	510512	Sechskantmutter	Hex. nut	Ecrou	Zeskante moer	M10 DIN985 8.8 vz
29	017013	Bolzen	Pin	Axe	Pennen	
30	530059	Spannhueise	Tension pin	Goupille élastique	Spanstift	5x32 DIN 1481
31	590216	Oberlenker	Top link	Bras	Topstang	



Pos. Id-Nr. Beschreibung Description Désignation Benaming

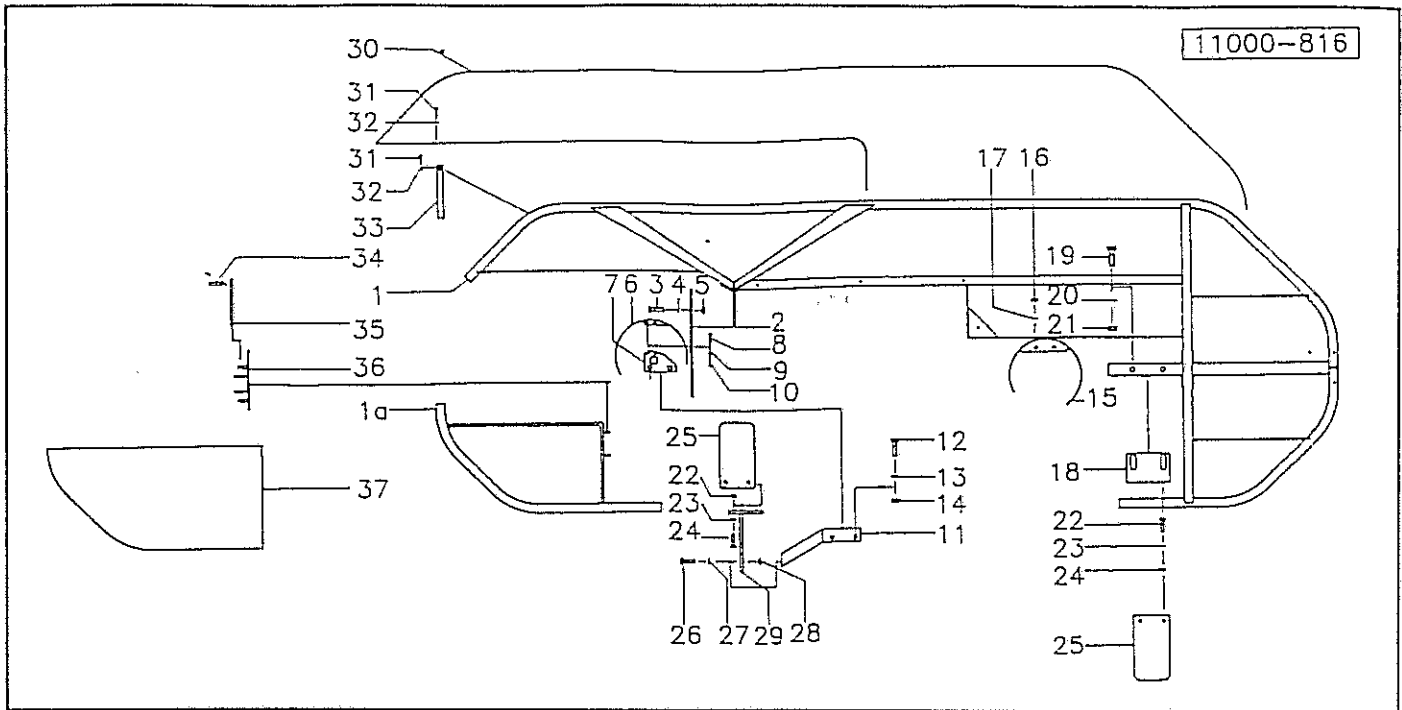
SK 260-C

Pos.	Id-Nr.	Beschreibung	Description	Désignation	Benaming	
01	017085	Halteplatte	Top bracket plate	Palier supérieur	Houder	
02	531427	Paßfeder	Key	Clavette	Spie	A12x8x45 DIN6885 vg
03	531548	Sicherungsring	Securing ring	Jonc d'arrêt	Borgring	A95x3 DIN 471
04	017086	Schutzkasten	Guard casing	Garant	Beschermkast	
05	520019	Scheibe	Washer	Rondelle	Schijf	5,4/18x1,6 DIN 9021
06	503081	Blechschrabe	Bolt	Vis	Bout	5,3x13 DIN 7976
07	017031	Keilriemenscheibe	V-belt pulley	Poulie à gorges	V-snaarschijf	017031G
08	593792	Keilriemen	Belt	Courroie	V-snaar	517x1215
09	017080	Hebel	Lever	Levier	Hendel	
10	531528	Sicherungsring	Securing ring	Jonc d'arrêt	Borgring	A 40x1,75 DIN 471
11	520115	Scheibe	Washer	Rondelle	Schijf	17/50x3
12	520536	Federring	Spring lock washer	Rondelle-frein	Veerring	15 DIN 128 vz
13	506820	Sechskantschraube	Hex. bolt	Vis	Zeskante bout	M16x35 DIN933 8.8
14	500561	Deckel	Cover	Couvercle	Daksel	
15	540072	Rillenkugellager	Grooved ball bearing	Roulement	Kogellager	5006 2RS
16	017049	Keilriemenscheibe	V-belt pulley	Poulie à gorges	V-snaarschijf	
17	017072	Suchse	Bush	Bague	Bus	
18	531635	Sicherungsring	Securing ring	Jonc d'arrêt	Borgring	J 55x2 DIN 472
19	017070	Scheibe	Washer	Rondelle	Schijf	
20	531520	Sicherungsring	Securing ring	Jonc d'arrêt	Borgring	A 30x1,5 DIN 471
21	017073	Spindel	Spindle	Tige filetée	Spindel	
22	510241	Sechskantmutter	Hex. nut	Ecrou	Zeskante moer	M 20 DIN 934 6
23	520144	Scheibe	Washer	Rondelle	Schijf	21/37x3 DIN 125
24	520538	Federring	Spring lock washer	Rondelle-frein	Veerring	20 DIN 128



Pos.	Id-Nr.	Beschreibung	Description	Désignation	Benaming	
						SM 260-C
01	017051	Trommel	Drum	Tambour	Trommel	
02	600051	KNICKERZINKEN	Tine	Dent de conditionneur	Kneuzertand	
03	500475	Sechskantschraube	Hex. bolt	Vis	Zeskante bout	M10x75 DIN931 8.8
04	520083	Scheibe	Washer	Rondelle	Schijf	13/24x2,5 DIN 125
05	520049	Scheibe	Washer	Rondelle	Schijf	10,5/21x2 DIN 125
06	510512	Sechskantmutter	Hex. nut	Ecrou	Zeskante moer	M10 DIN965 8.8 vz
06a	017050	Trommel	Drum	Tambour	Trommel	Pos. 1 - 6
07	011731	Deckel	Cover	Couvercle	Deksel	
08	500740	Sechskantschraube	Hex. bolt	Vis	Zeskante bout	M 8x12 DIN 933 8.8
09	541323	Lager	Bearing	Palier	Lager	RAY 30
10	531520	Sicherungsring	Securing ring	Jonc d'arret	Borgring	A 30x1,5 DIN 471
11	500760	Sechskantschraube	Hex. bolt	Vis	Zeskante bout	M 10x20 DIN 933 8.8
12	520533	Federring	Spring lock washer	Rondelle-frein	Veerring	10 vz DIN 128
13	510512	Sechskantmutter	Hex. nut	Ecrou	Zeskante moer	M10 DIN985 8.8 vz
14	011291	Schutzring	Flanged ring	Anneau de protection	Beschermring	
15	500759	Sechskantschraube	Hex. bolt	Vis	Zeskante bout	M10x15 DIN933 8.8
16	531406	Passfeder	Key	Clavette	Spie	A8x7x55 VERG. DIN688
17	541324	Lager	Bearing	Palier	Lager	RAY 35
18	017279	Schutzkasten	Guard casing	Garant	Beschermkast	
19	531563	Sicherungsring	Securing ring	Jonc d'arret	Borgring	A140x4 DIN472
20	017054	Lagerflansch	Bearing flange	Palier	Lagerflens	
21	017053	Keilriemenscheibe	V-belt pulley	Poulie à gorges	V-snaarschijf	
22	540084	Rillenkugellager	Grooved ball bearing	Roulement	Kogellager	6009 2 RS
23	531648	Sicherungsring	Securing ring	Jonc d'arret	Borgring	J 75x2,5 DIN 472
24	531531	Sicherungsring	Securing ring	Jonc d'arret	Borgring	A 45x1,75 DIN 471
25	017042	Bolzen	Pin	Axe	Pennen	
26	560214	Druckfeder	Compression spring	Ressort	Drukveer	59x12,5x1,6
27	017044	Scheibe	Washer	Rondelle	Schijf	
28	531604	Sicherungsring	Securing ring	Jonc d'arret	Borgring	J 19x1 DIN472
29	017052	Mitnehmer	Coupling	Entraîneur	Meenemer	
30	017045	Griff	Handle	Poignée	Pal	
31	510227	Sechskantmutter	Hex. nut	Ecrou	Zeskante moer	M 10 DIN 934 8





Pos. Id-Nr. Beschreibung Description Désignation Benaming

SM 260-C

01	017117	Schutzrahmen	Safety frame	Etrier	Beugel	
01a	017121	Schutzrahmen	Safety frame	Etrier	Beugel	
02	017118	Tragblech	Support metal	Plaque support	Bevestigingsplaat	
03	500788	Sechskantschraube	Hex. bolt	Vis	Zeskante bout	M 12x35 DIN 933 8.8
04	520071	Scheibe	Washer	Rondelle	Schijf	13/20x1,8 DIN 433
05	510517	Sechskantmutter	Hex. nut	Ecrou	Zeskante moer	M12 DIN 985 8 vz
06	017135	Schutzblech	Safety cover	Garant	Beschermplaat	
07	017147	Halter	Bracket	Support	Houder	
08	500916	Sechskantschraube	Hex. bolt	Vis	Zeskante bout	M14x25 DIN933 8.8
09	520535	Federring	Spring lock washer	Rondelle-frein	Veerring	14 DIN128
10	510504	Sechskantmutter	Hex. nut	Ecrou	Zeskante moer	M 5 vz DIN 985
11	017116	Halter	Bracket	Support	Houder	
12	506917	Sechskantschraube	Hex. bolt	Vis	Zeskante bout	M14x35 DIN933 8.8vz
13	520535	Federring	Spring lock washer	Rondelle-frein	Veerring	14 DIN128
14	510232	Sechskantmutter	Hex. nut	Ecrou	Zeskante moer	M 14 8 DIN 934
15	017136	Schutzblech	Safety cover	Garant	Beschermplaat	
16	510509	Sechskantmutter	Hex. nut	Ecrou	Zeskante moer	M 8 DIN 985 8
17	520030	Scheibe	Washer	Rondelle	Schijf	8,4/17x2
18	017139	Winkel	Bracket	Corniere	Dop	
19	500384	Sechskantschraube	Hex. bolt	Vis	Zeskante bout	M16x80 DIN931 vz
20	520119	Scheibe	Washer	Rondelle	Schijf	17/27x2 DIN 433
21	510521	Sechskantmutter	Hex. nut	Ecrou	Zeskante moer	M16 DIN 985 8
22	500748	Sechskantschraube	Hex. bolt	Vis	Zeskante bout	M8x25 DIN 933 8.8
23	520033	Scheibe	Washer	Rondelle	Schijf	8,4/28x2
24	510509	Sechskantmutter	Hex. nut	Ecrou	Zeskante moer	M 8 DIN 985 8
25	600570	Schwadformer	Windrow former	Toile à andain	Zwadformer	
26	500762	Sechskantschraube	Hex. bolt	Vis	Zeskante bout	M10x30 DIN933 8.8
27	520049	Scheibe	Washer	Rondelle	Schijf	10,5/21x2 DIN 125
28	510512	Sechskantmutter	Hex. nut	Ecrou	Zeskante moer	M10 DIN985 8.8 vz
29	017152	Winkel	Bracket	Corniere	Dop	
30	600281	Schutzhaube	Guard	Garant	Beschermkap	
31	503081	Blechschaube	Bolt	Vis	Bout	6,3x13 DIN 7976
32	520019	Scheibe	Washer	Rondelle	Schijf	6,4/18x1,6 DIN 9021
33	560614	Blattfeder	Leaf spring	Stabilisateur	Bladveer	350x40x1
34	530029	Spannhülse	Tension pin	Goupille élastique	Spanstift	4x20 DIN 1481
35	017120	Bolzen	Pin	Axe	Pennen	
36	017119	Haalterung				
37	600282	Schutzhaube	Guard	Garant	Beschermkap	