

Ersatzteilliste

Spare parts list
Pièces de rechange
Onderdelenlijst

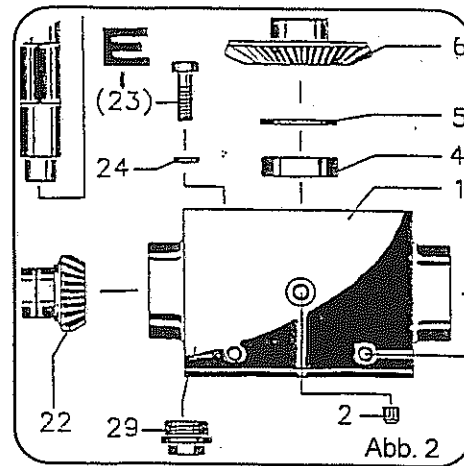
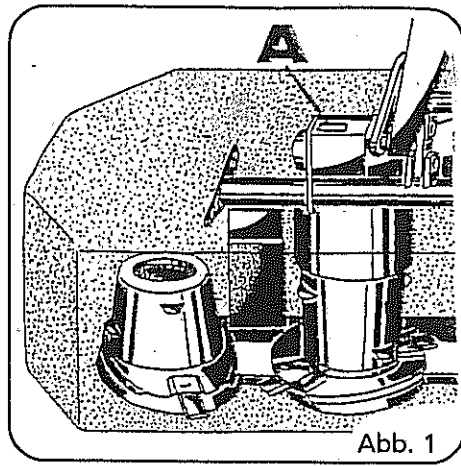
NIEMEYER
A G R A R T E C H N I K

NIEMEYER Agrartechnik GmbH
Helmrich-Niemeyer-Straße 52
NIEMEYER Agrartechnik GmbH
- Ersatzteillager -
D-48477 Hörstel-Riesenbeck, Hansestr. 1
Tel. 05454 / 910-191
Fax 05454 / 910-282

Scheibenmäher
Disc mower
Dauchouse à disques
Schijvenmaaiers

SM 310-FZX

0197 →



Jede Maschine ist mit einem Typenschild versehen (siehe Abb. 1, Pos. A). Auf diesem Schild sind Maschinen-Typ (Abb. 3, Pos. C), Maschinen-Nummer (Abb. 3, Pos. D) und Baujahr (Abb. 2, Pos. E) angegeben. Diese Angaben müssen für jeden Kundendienstfall oder für die Nachbestellung von Ersatzteilen mitgeteilt werden. Teile deren Pos.-Nr. in einer Klammer stehen unbedingt mit Kleber einsetzen (Bsp.: obige Abbildung, Pos. E).

← 60108 = bis Masch.-Nr. 60108

60109 → = ab Masch.-Nr. 60109

Each machine is provided with one serial plate (see Fig. 1, pos. A) which contains details of the model (fig. 3, pos. C), serial Number (Fig. 3, Pos. D) and year of manufacture (Fig. 3, pos. E). This information must be communicated for customer service or when reordering spare parts. Parts with position numbers in brackets must absolutely be fitted in with glue (see Fig. 2, pos. E).

← 60108 = below mach.no. 60108

60109 → = above mach.no. 60109

Chaque machine est pourvue d'une plaque d'identification (voir fig. 1, pos. A). Sur cette plaque d'identification figurent, entre autres, le modèle de la machine (fig. 3, pos. C) ainsi que le numéro de la machine (fig. 3, pos. D) et l'année de production (fig. 3, pos. E). Ces références doivent être communiquées à tout service après-vente ou à l'occasion de toute commande de pièces détachées. Les parts dont les numéros sont indiqués en parenthèses doivent indispensablement être mise en place avec de la colle (ver Fig. 2, pos. E).

← 60108 = jusqu'à n°. 60108

60109 → = à partir de n°. 60109

Elke machine is van een type-plaatje voorzien (afb. 1, pos. A). Op dit plaatje staat het type (afb. 3, pos. C, het serienummer (afb. 3, pos. D) en het bouwjaar (afb. 3, pos. E) aangegeven. Voor elke aanspraak op service of bij het bestellen van onderdelen zijn deze gegevens nodig. De delen waarvan de positie-nummers tussen haaktes staan, monteren met een vorgloeistof (bijvoorbeeld afbeelding Pos. E).

← 60108 = tot Mach.Nr. 60108

60109 → = vanaf Mach.Nr. 60109

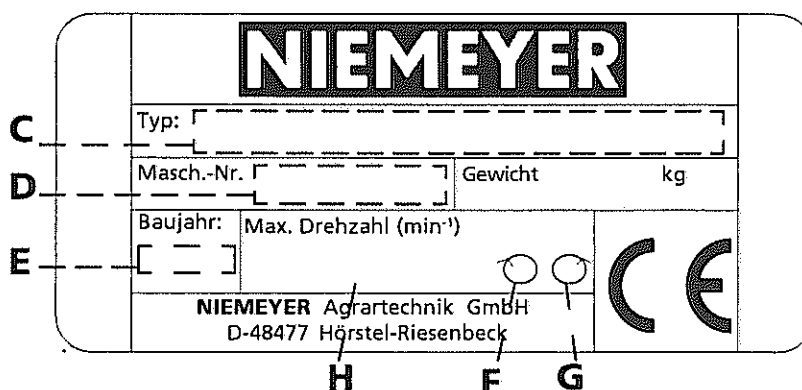


Abb. 3

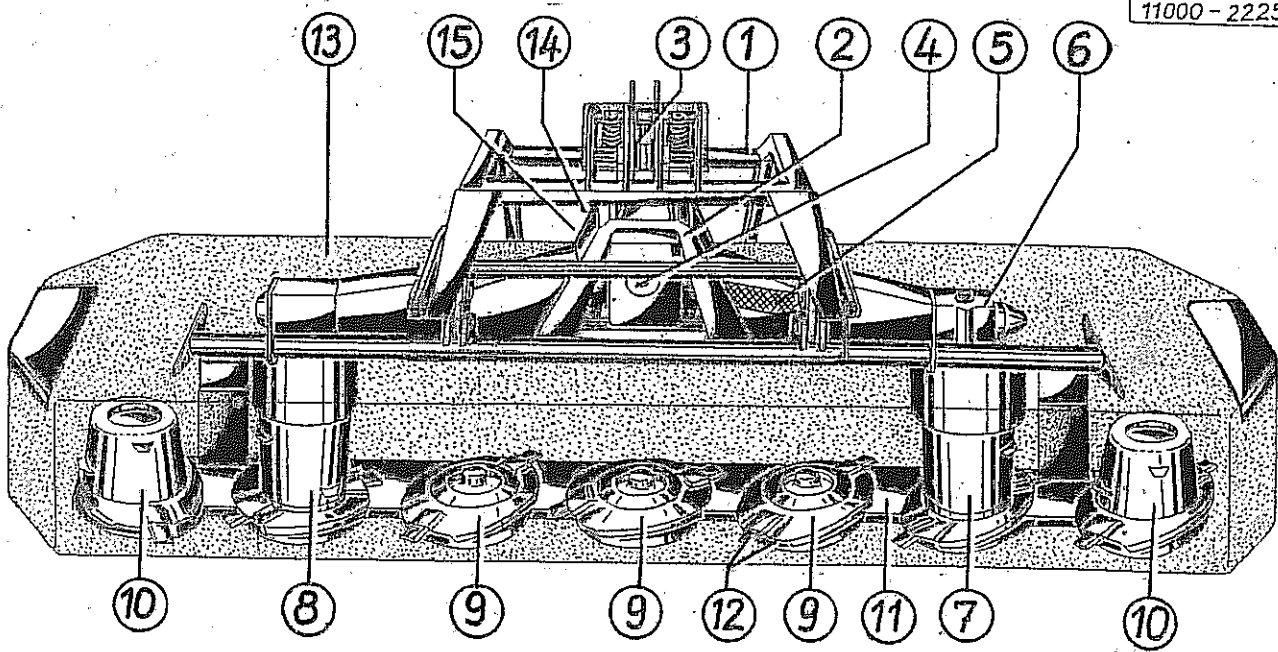


Verwenden Sie nur ORIGINAL-NIEMEYER-ERSATZTEILE. Der Einbau von Fremdfabrikaten kann zu schweren Schäden und zum Verlust unserer Gewährleistung führen.
Nachgebaute Teile, speziell Zinken, entsprechen selten den Anforderungen, und die Materialqualität kann man nicht optisch prüfen.
Darum immer nur ORIGINAL-NIEMEYER-Ersatzteile verwenden!

Fit only ORIGINAL-NIEMEYER PARTS. The use of other makes may lead to serious damage and the loss of our warranty.
Imitation products, in particular tines, hardly ever meet the requirements and the quality of the material cannot be checked optically.
Therefore only use ORIGINAL-NIEMEYER parts at all times!

Il est mieux pour vous d'utiliser exclusivement des pièces détachées d'origine NIEMEYER!
L'utilisation de pièces de contre-facon peut entraîner de sérieuses détériorations, et surtout vous faire perdre votre garantie.
Il est rare que les pièces de contre-facon-principalement les dents-répondent à vos besoins, et de plus, leur qualité ne peut être vérifiée visuellement.
ALORS, UN CONSEIL: N'UTILISEZ QUE LES PIÈCES D'ORIGINE NIEMEYER!

Gebruikt U alleen ORIGINELE NIEMEYER ONDERDELEN. Door montage van imitatie-delen kan er zware schade aan de machine ontstaan en kan de garantie vervallen.
Imitatie-delen, in het bijzonder de tanden, voldoen slechts zelden aan door ons gestelde eisen.
Materiaalkwaliteit kunt U optisch niet beoordelen.
Een reden te meer om ORIGINELE NIEMEYER ONDERDELEN te monteren.

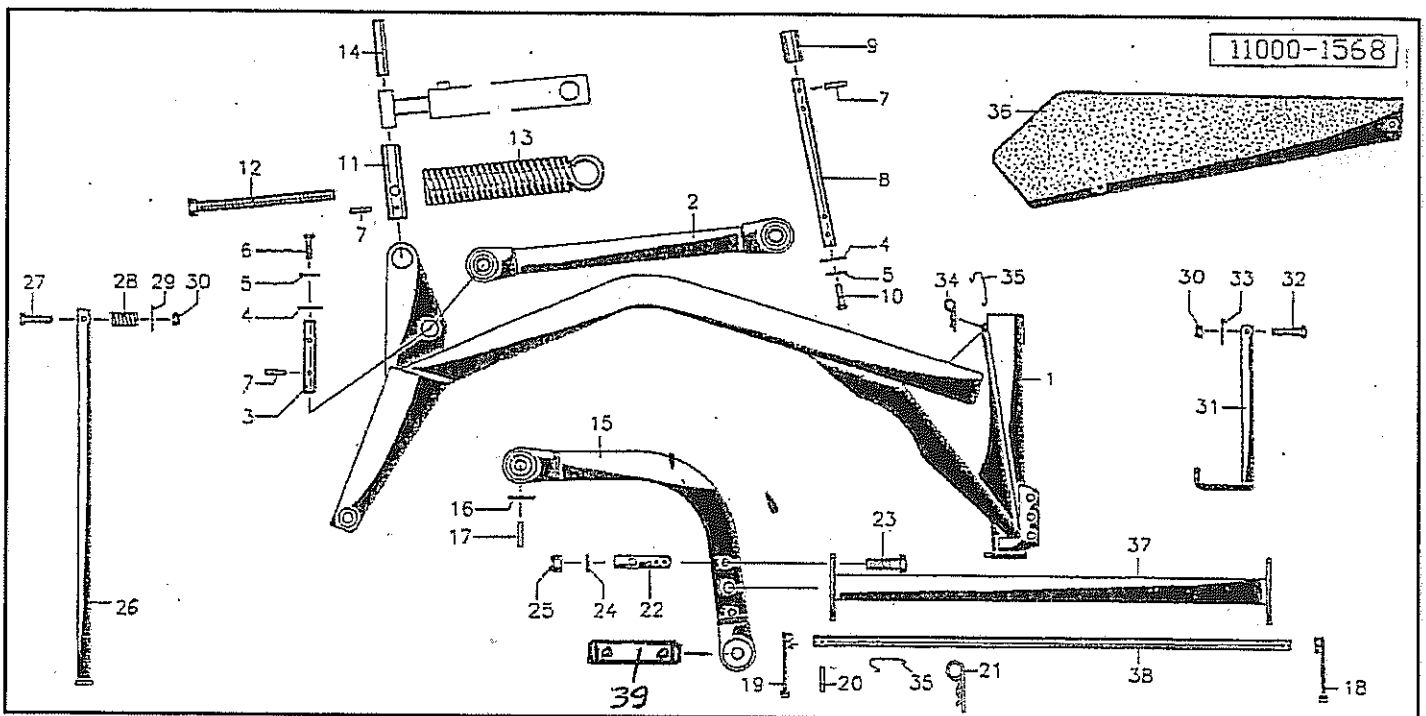


SM 310-FZX

Pos. Benennung

Seite

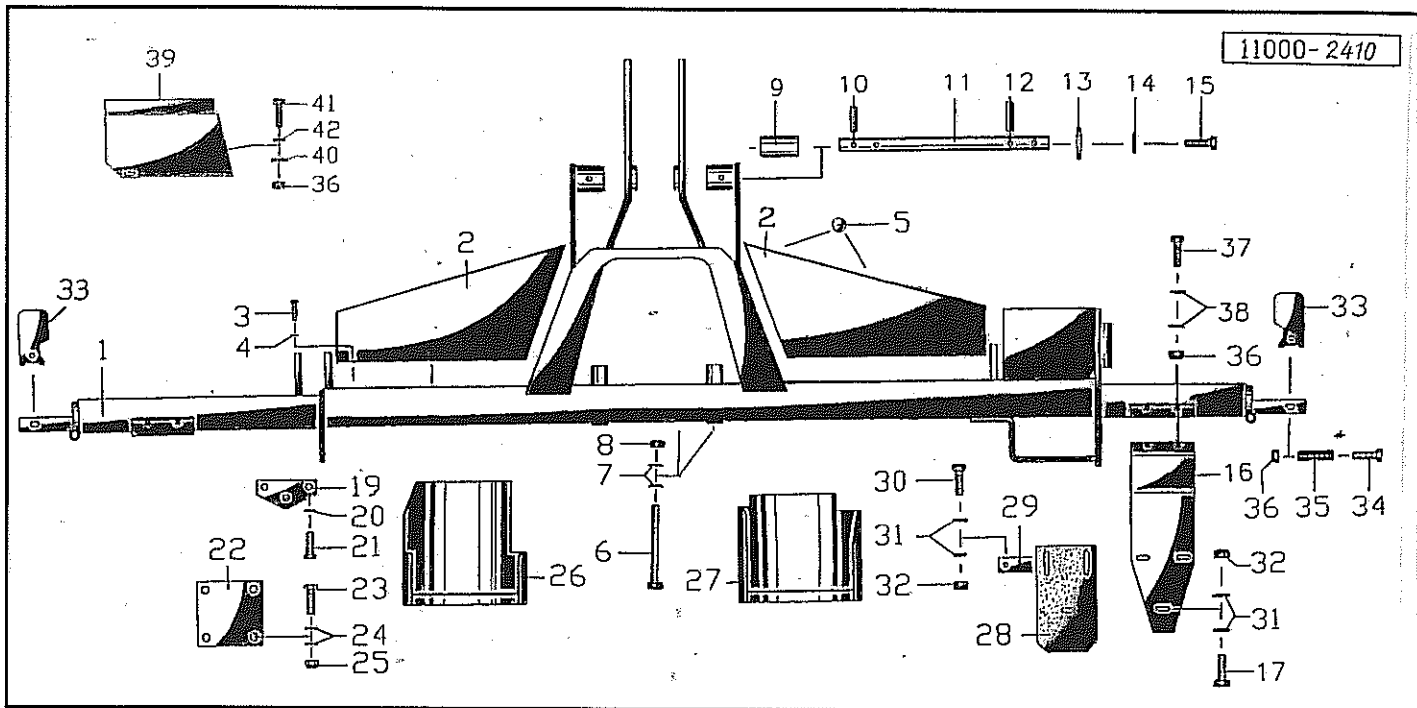
1	Rahmen		3
2	Tragrahmen		4
3	Hydraulik		5
4	Antrieb 540 U/min		6
	Antrieb 750 U/min		7
	Antrieb 1000 U/min		8
5	Gelenkwelle 611092 (194390)	<-	9
	Gelenkwelle 612172 (121040)	->	10
6	Getriebe		11
7	Trommel	<- 69747	12
	Trommel	69748 ->	13
8	Trommel	<- 69747	14
	Trommel	69748 ->	15
9	Mähscheibe		16
10	Trommel		17
11	Mähbalken		18
12	Erhöhte Schnittkufen / Geschraubte Messerklingen		19
13	Schutz	<- 63730	20
	Schutz	63731->	21
14	Gelenkwelle 611116 (104510) 1000 U/min L.....		22
	Gelenkwelle 611115 (104563) 540 / 750 U/min L.....		23
	Gelenkwelle 612057 (115907) 1000 / 540 U/min R.....		24
	Gelenkwelle 611113 (104118) 750 U/min R		25
15	Abziehbilder		26



Pos Id-Nr. Beschreibung Description Désignation Benaming 964

Rahmen

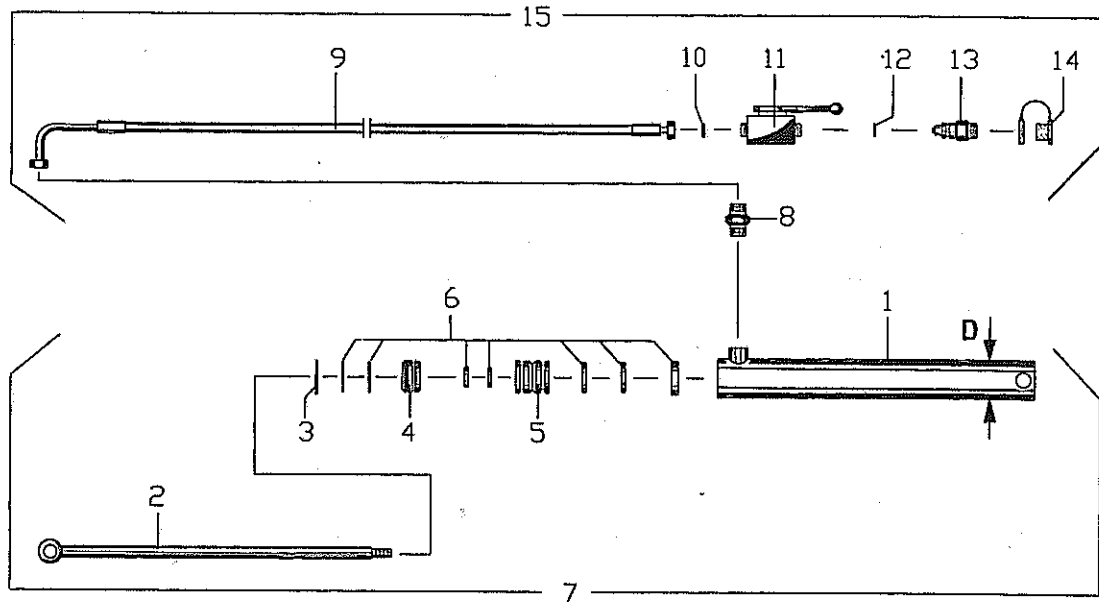
Pos	Id-Nr.	Beschreibung	Description	Désignation	Benaming
01	018093	Rahmen	Frame	Bati	Frame
02	018309	Oberlenker	Top link	Bras	Topstang
03	018305	Bolzen	Pin	Axe	Pen
04	520205	Scheibe	Washer	Rondelle	Schijf
05	520035	Scheibe	Washer	Rondelle	Schijf
06	500753	Sechskantschraube	Hex. bolt	Vis	Bout, zeskant
07	530113	Spannhülse	Tension pin	Goupille élastique	Spanhuls
08	018306	Bolzen	Pin	Axe	Pen
09	018308	Buchse	Bushing	Bague	Bus
10	500753	Sechskantschraube	Hex. bolt	Vis	Bout, zeskant
11	018080	Bolzen	Pin	Axe	Pen
12	018100	Gewindestange	Rod, threaded	Tige filetée	Draadeind
13	018106	Zugfeder	Tension spring	Ressort	Trekveer
14	018083	Bolzen	Pin	Axe	Pen
15	018092	Lenker	Steering lever	Levier	Stuurarm
16	520203	Scheibe	Washer	Rondelle	Schijf
17	530207	Spannhülse	Tension pin	Goupille élastique	Spanhuls
18	018096	Lasche	Tongue	Eclisse	Strip
19	018097	Lasche	Tongue	Eclisse	Strip
20	530146	Spannhülse	Tension pin	Goupille élastique	Spanhuls
21	570230	Federstecker	Spring clip	Goupille beta	Borgclip
22	018103	Winkel	Bracket	Corniere	Hoek
23	500836	Sechskantschraube	Hex. bolt	Vis	Bout, zeskant
24	520536	Federring	Spring lock washer	Rondelle-frein	Veerring
25	510521	Sechskantmutter	Hex. nut	Ecrou	Moer, zeskant
26	018136	Abstellstütze	Parking prop	Béquille	Steunpoot
27	500361	Sechskantschraube	Hex. bolt	Vis	Bout, zeskant
28	560240	Druckfeder	Compression spring	Ressort	Drukveer
29	520049	Scheibe	Washer	Rondelle	Schijf
30	510512	Sechskantmutter	Hex. nut	Ecrou	Moer, zeskant
31	018161	Halter	Bracket	Support	Houder
32	500774	Sechskantschraube	Hex. bolt	Vis	Bout, zeskant
33	560727	Tellerfeder	Spring washer	Rondelle belleville	Schotelveer
34	570229	Federstecker	Spring clip	Goupille beta	Borgclip
35	015050	Seil	Rope	Corde	Koord
36	018104	Schutzhaube	Guard	Capot de protection	Beschermkap
37	018091	Querstrebe	Binding strip	Barrette de fixation	Klemstrip
38	018095	Achse	Axe	Arbre creux	As
39	018116	Bolzen	Pin	Axe	Pen



Pos Id-Nr. Beschreibung Description Désignation Benaming 1773

Tragrahmen

Pos	Id-Nr.	Beschreibung	Description	Désignation	Benaming	
01	018117	Tragrahmen	Rear plate for frame	Support	Steun	
02	017432	Schutzhaube	Guard	Capot de protection	Beschermkap	
03	500743	Sechskantschraube	Hex. bolt	Vis	Bout, zeskant	M8x20 DIN 933 8.8
04	520034	Scheibe	Washer	Rondelle	Schijf	8,4/17x1,6 DIN 125
05	600580	Kappe	Cap	Capuchon	Kap	
06	500422	Sechskantschraube	Hex. bolt	Vis	Bout, zeskant	M 12x160 DIN931
07	520071	Scheibe	Washer	Rondelle	Schijf	13/20x1,8 DIN 433
08	510517	Sechskantmutter	Hex. nut	Ecrou	Moer, zeskant	M12 DIN 985 8 vz
09	018308	Buchse	Bushing	Bague	Bus	
10	530207	Spannhülse	Tension pin	Goupille élastique	Spanhuls	10x40 DIN 1481 vz
11	018306	Bolzen	Pin	Axe	Pen	
12	530113	Spannhülse	Tension pin	Goupille élastique	Spanhuls	10x50 DIN 1481
13	520205	Scheibe	Washer	Rondelle	Schijf	29/40x2,5
14	520035	Scheibe	Washer	Rondelle	Schijf	28x8,4x2 CADM
15	500753	Sechskantschraube	Hex. bolt	Vis	Bout, zeskant	M 8x35 DIN 933 8.8 vz
16	018112	Halter	Bracket	Support	Houder	
17	502628	Flachrundschrabe	Panhead bolt	Vis	Bolschroef	M 8x30 DIN 603
19	017146	Sicherungsblech	Locking plate	Plaque-frein	Borgplaat	
20	520534	Federring	Spring lock washer	Rondelle-frein	Veerring	12 DIN 128 vz
21	500905	Sechskantschraube	Hex. bolt	Vis	Bout, zeskant	M12x30 DIN933 8.8
22	017003	Deckel	Cover	Couvercle	Deksel	
23	500811	Sechskantschraube	Hex. bolt	Vis	Bout, zeskant	M 14x40 DIN 933 8.8
24	520534	Federring	Spring lock washer	Rondelle-frein	Veerring	12 DIN 128 vz
25	510458	Sechskantmutter	Hex. nut	Ecrou	Moer, zeskant	M14 DIN98 8 vz
26	017606	Schutzblech	Safety cover	Tole de protection	Beschermplaat	
27	017607	Schutzblech	Safety cover	Tole de protection	Beschermplaat	
28	600570	Schwadformer	Windrow former	Tole andain	Zwadvormer	
29	017681	Klemmplatte	Binding plate	Plaque	Klemplaat	
30	500748	Sechskantschraube	Hex. bolt	Vis	Bout, zeskant	M8x25 DIN 933 8.8
31	520035	Scheibe	Washer	Rondelle	Schijf	28x8,4x2 CADM
32	510509	Sechskantmutter	Hex. nut	Ecrou	Moer, zeskant	M 8 DIN 985 8
33	017916	Anschlag	Stop	Butée	Aanslag	
34	500458	Sechskantschraube	Hex. bolt	Vis	Bout, zeskant	M 10x55 DIN 931 8.8
35	560214	Druckfeder	Compression spring	Ressort	Drukveer	59x12,5x1,6
36	510512	Sechskantmutter	Hex. nut	Ecrou	Moer, zeskant	M10 DIN985 8.8 vz
37	500772	Sechskantschraube	Hex. bolt	Vis	Bout, zeskant	M10x30 DIN 933 8.8 vz
38	520205	Scheibe	Washer	Rondelle	Schijf	29/40x2,5
39	050344	Haube	Cap, hhod	Capot	kap	
40	050345	Scheibe	Washer	Rondelle	Schijf	
41	500776	Sechskantschraube	Hex. bolt	Vis	Bout, zeskant	M10x35 DIN 933 8.8
42	520063	Scheibe	Washer	Rondelle	Schijf	11/34x3 vz

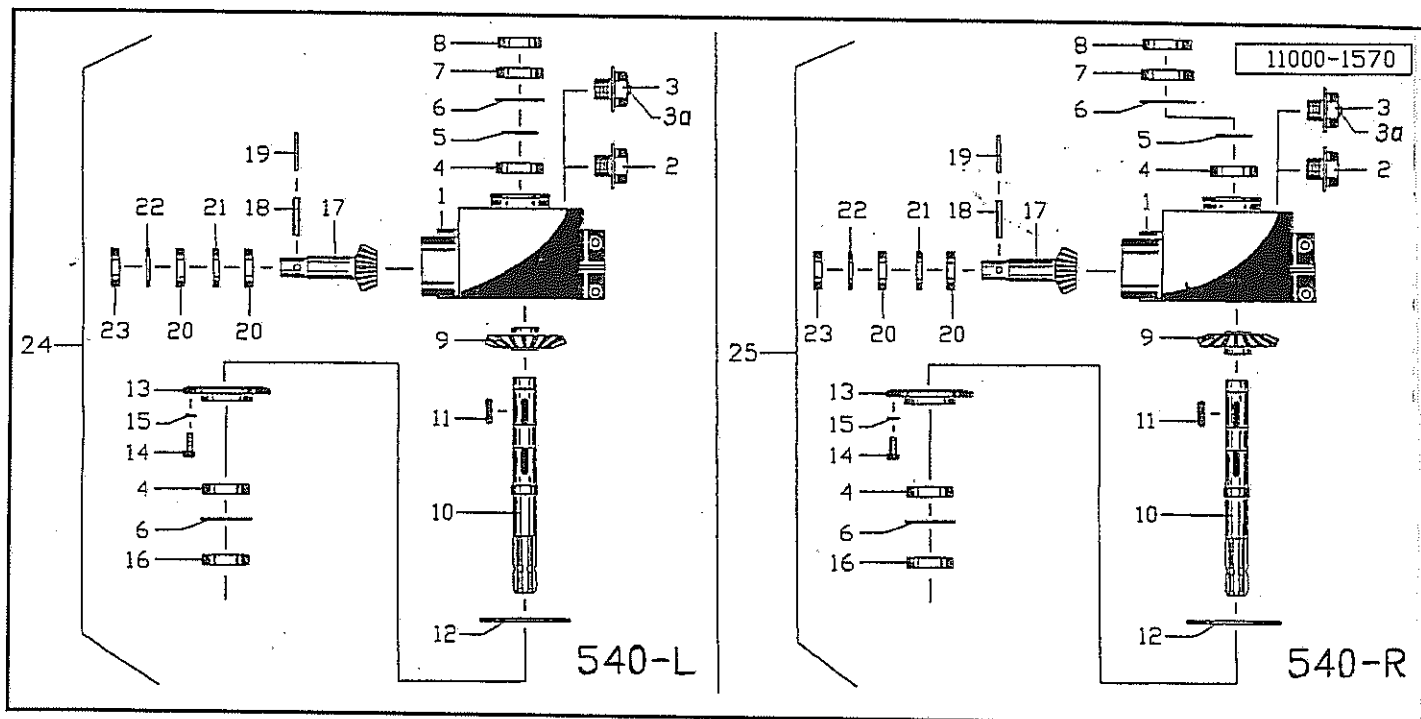


Pos Id-Nr. Beschreibung Description Désignation Benaming

966

Hydraulik

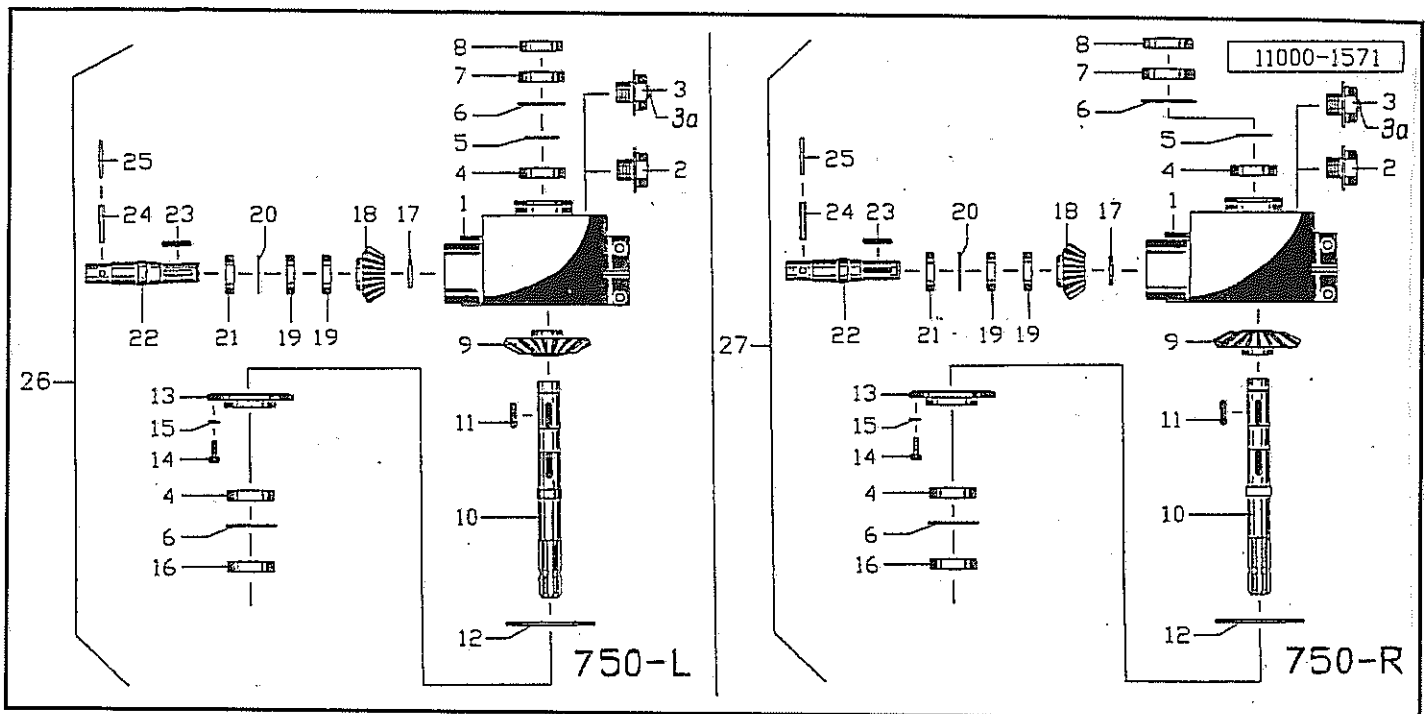
Pos	Id-Nr.	Beschreibung	Description	Désignation	Benaming	
01	018786	Zylinderrohr	Cylinder tube	Corps de vérin	Cylinderbuis	D = 75
02	018787	Kolbenstange	Piston rod	Tige de piston	Zuigerstang	
03	531783	Runddrahtsprengring	Spring ring	Jonc d'arrêt	Borgring	RB 65 DIN7993
04	018789	Führung	Guide	Guidage	Geleiding	
05	018788	Kolben	Piston	Piston	Zuiger	
06	580850	Dichtungssatz	Set of seals	Jeu de Joints	Dichtingsset	018105
07	018105	Hydraulikzylinder	Hydr. cylinder	Vérin	Hydrauliek cilinder	
08	580416	Verschraubung	Screw fixing	Raccord	Nippel	XGE12-LM18x1,5 A4C
09	580611	Hydraulikschlauch	Hydr. tube	Conduite flexible	Hydrauliekslang	L=2500
10	016748	Drosselscheibe	Restrictor	Restricteur	Drosselschijf	1,2
11	580563	Ventil	Valve	Clapet	Ventiel	BK DN 10/12 vz.A4C
12	580442	Kupferdichtung	Coupling	Accouplement	Koper afdichting	18x24x1,5
13	580025	Kupplungsstecker	Connector	Accouplement rapide	Snelkoppeling	DN 10 18x1,5 IG
14	580020	Halter	Bracket	Support	Houder	DN10
15	580597	Hydraulikschlauch	Hydr. tube	Conduite flexible	Hydrauliekslang	



Pos Id-Nr. Beschreibung Description Désignation Benaming 967

Antrieb

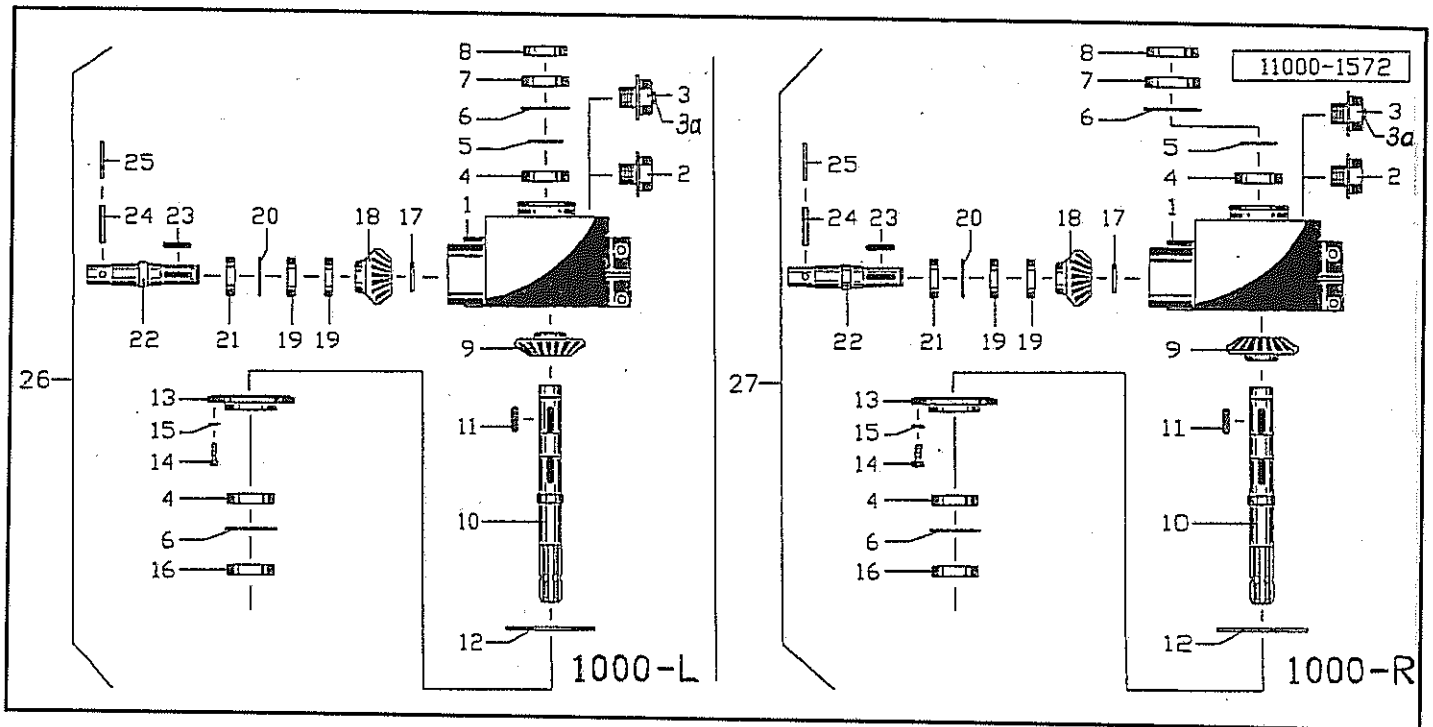
01	014844	Getriebegehäuse	Gearbox housing	Carter de renvoi d'a.	Aandrijfhuis	014844G
02	503018	Verschußschraube	Plug	Bouchon	Vuldop	M42x2 DIN 910 PVC
03	014408	Verschußschraube	Plug	Bouchon	Vuldop	M42x2
03a	570325	Entlüftungsventil	Breather	Reniflard	Ontluchttingsventiel	1007-01-00
04	540164	Rillenkugellager	Grooved ball bearing	Roulement	Kogellager	6207 2RS
05	531524	Sicherungsring	Securing ring	Jonc d'arret	Borgring	A35x1,5 DIN472
06	531647	Sicherungsring	Securing ring	Jonc d'arret	Borgring	J 72x2,5 DIN 472
07	550062	Simmerring	Oil seal	Joint d'étanchéité	Keerring	35/72x12 BA
08	551179	Kappe	Cap	Capuchon	Kap	GC 72x9
09	014871	Kegelrad	Pinion	Pignon conique	Kegeltandwiel	Z=31
10	017029	Welle	Shaft	Arbre	As	
11	531352	Paßfeder	Key	Clavette	Inlegspie	A 10x8x40 DIN 6885
12	551262	Dichtung	Seal	Joint	Afdichting	155x191x0,5
13	014845	Deckel	Cover	Couvercle	Deksel	014845G
14	500744	Sechskantschraube	Hex. bolt	Vis	Bout, zeskant	M 8x25 DIN 933 8.8
15	520532	Federring	Spring lock washer	Rondelle-frein	Veerring	8 DIN 128
16	550074	Simmerring	Oil seal	Joint d'étanchéité	Keerring	BA 40x72x10
17	017253	Ritzelwelle	Spline shaft	Arbre cannelé pignon	As met tandwiel	z=14
18	530112	Spannhülse	Tension pin	Goupille élastique	Spanhuls	10x45 DIN 1481
19	530064	Spannhülse	Tension pin	Goupille élastique	Spanhuls	6x45 DIN 1481
20	540255	Rillenkugellager	Grooved ball bearing	Roulement	Kogellager	6307 2 RSR
21	014999	Distanzring	Spacer	Entretoise	Afstandsring	
22	531650	Sicherungsring	Securing ring	Jonc d'arret	Borgring	J 80x2,5 DIN 472
23	550049	Simmerring	Oil seal	Joint d'étanchéité	Keerring	BA 35x80x12
24	017576	Antrieb 540 U/min	Drive 540 rpm	Chemise 540 U/min	Aandrijving 540 U/min	links
25	018067	Antrieb 540 U/min	Drive 540 rpm	Chemise 540 U/min	Aandrijving 540 U/min	rechts



Pos Id-Nr. Beschreibung Description Désignation Benaming 968

Antrieb

01	014844	Getriebegehäuse	Gearbox housing	Carter de renvoi d'a.	Aandrijfhuis	014844G
02	503018	Verschlusschraube	Plug	Bouchon	Vuldop	M42x2 DIN 910 PVC
03	014408	Verschlusschraube	Plug	Bouchon	Vuldop	M42x2
03a	570325	Entlüftungsventil	Breather	Reniffard	Ontluchtingsventiel	1007-01-00
04	540164	Rillenkugellager	Grooved ball bearing	Roulement	Kogellager	6207 2RS
05	531524	Sicherungsring	Securing ring	Jonc d'arret	Borgring	A35x1,5 DIN472
06	531647	Sicherungsring	Securing ring	Jonc d'arret	Borgring	J 72x2,5 DIN 472
07	550062	Simmerring	Oil seal	Joint d'étanchéité	Keerring	35/72x12 BA
08	551179	Kappe	Cap	Capuchon	Kap	GC 72x9
09	017297	Kegelrad	Pinion	Pignon conique	Kegeltandwiel	Z=27
10	017029	Welle	Shaft	Arbre	As	
11	531352	Paßfeder	Key	Clavette	Inlegspie	A 10x8x40 DIN 6885
12	551262	Dichtung	Seal	Joint	Afdichting	155x191x0,5
13	014845	Deckel	Cover	Couvercle	Deksel	014845G
14	500744	Sechskantschraube	Hex. bolt	Vis	Bout, zeskant	M 8x25 DIN 933 8.8
15	520532	Federring	Spring lock washer	Rondelle-frein	Veerring	8 DIN 128
16	550074	Simmerring	Oil seal	Joint d'étanchéité	Keerring	BA 40x72x10
17	531520	Sicherungsring	Securing ring	Jonc d'arret	Borgring	A 30x1,5 DIN 471
18	017298	Kegelrad	Pinion	Pignon conique	Kegeltandwiel	Z=17
19	540255	Rillenkugellager	Grooved ball bearing	Roulement	Kogellager	6307 2 RSR
20	531650	Sicherungsring	Securing ring	Jonc d'arret	Borgring	J 80x2,5 DIN 472
21	550049	Simmerring	Oil seal	Joint d'étanchéité	Keerring	BA 35x80x12
22	017299	Welle	Shaft	Arbre	As	
23	531333	Paßfeder	Key	Clavette	Inlegspie	A8x7x40 DIN6885 C45
24	530112	Spannhülse	Tension pin	Goupille élastique	Spanhuls	10x45 DIN 1481
25	530064	Spannhülse	Tension pin	Goupille élastique	Spanhuls	6x45 DIN 1481
26	018066	Antrieb 750 U/min	Drive 750 rpm	Chemise 750 U/min	Aandrijving 750 U/min	links
27	018068	Antrieb 750 U/min	Drive 750 rpm	Chemise 750 U/min	Aandrijving 750 U/min	rechts

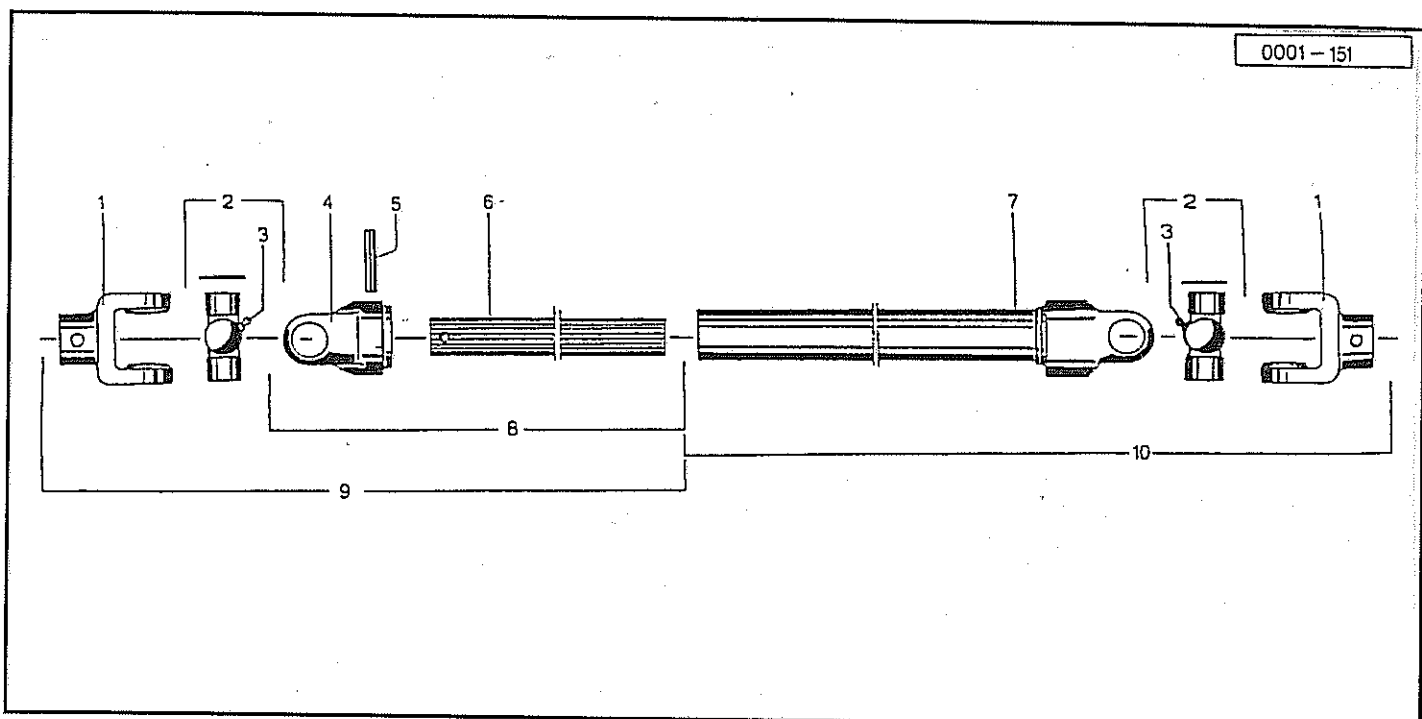


Pos Id-Nr. Beschreibung Description Désignation Benaming

969

Antrieb

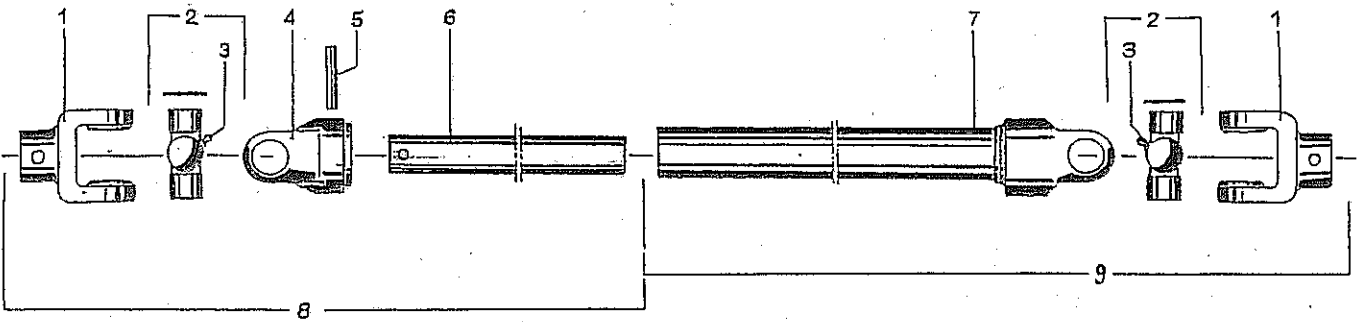
01	014844	Getriebegehäuse	Gearbox housing	Carter de renvoi d'a.	Aandrijfhuis	014844G
02	503018	Verschlusschraube	Plug	Bouchon	Vuldop	M42x2 DIN 910 PVC
03	014408	Verschlusschraube	Plug	Bouchon	Vuldop	M42x2
03a	570325	Entlüftungsventil	Breather	Reniflard	Ontluchtingsventiel	1007-01-00
04	540164	Rillenkugellager	Grooved ball bearing	Roulement	Kogellager	6207 2RS
05	531524	Sicherungsring	Securing ring	Jonc d'arret	Borgring	A35x1,5 DIN472
06	531647	Sicherungsring	Securing ring	Jonc d'arret	Borgring	J 72x2,5 DIN 472
07	550062	Simmerring	Oil seal	Joint d'étanchéité	Keerring	35/72x12 BA
08	551179	Kappe	Cap	Capuchon	Kap	GC 72x9
09	017823	Kegelrad	Pinion	Pignon conique	Kegeltandwiel	Z=22
10	017029	Welle	Shaft	Arbre	As	
11	531352	Paßfeder	Key	Clavette	Inlegspie	A 10x8x40 DIN 6885
12	551262	Dichtung	Seal	Joint	Afdichting	155x191x0,5
13	014845	Deckel	Cover	Couvercle	Deksel	014845G
14	500744	Sechskantschraube	Hex. bolt	Vis	Bout, zeskant	M 8x25 DIN 933 8.8
15	520532	Federring	Spring lock washer	Rondelle-frein	Veerring	8 DIN 128
16	550074	Simmerring	Oil seal	Joint d'étanchéité	Keerring	BA 40x72x10
17	531520	Sicherungsring	Securing ring	Jonc d'arret	Borgring	A 30x1,5 DIN 471
18	017822	Kegelrad	Pinion	Pignon conique	Kegeltandwiel	Z=18
19	540255	Rillenkugellager	Grooved ball bearing	Roulement	Kogellager	6307 2 RSR
20	531650	Sicherungsring	Securing ring	Jonc d'arret	Borgring	J 80x2,5 DIN 472
21	550049	Simmerring	Oil seal	Joint d'étanchéité	Keerring	BA 35x80x12
22	017256	Welle	Shaft	Arbre	As	Z=22
23	531337	Paßfeder	Key	Clavette	Inlegspie	A8x7x45 DIN6885 C45
24	530112	Spannhülse	Tension pin	Goupille élastique	Spanhuls	10x45 DIN 1481
25	530064	Spannhülse	Tension pin	Goupille élastique	Spanhuls	6x45 DIN 1481
26	017577	Antrieb 1000 U/min	Drive 1000 rpm	Chemise 1000 U/min	Aandrijving 1000 U/min	links
27	018065	Antrieb 1000 U/min	Drive 1000 rpm	Chemise 1000 U/min	Aandrijving 1000 U/min	rechts



Pos Id-Nr. Beschreibung Description Désignation Benaming 260

Gelenkwelle 611092 (194390)

1	610121	Nabengabel	Nave yoke	Machoire	Gaffelstuk	041264
2	610058	Kreuzgarnitur	Univ. joint assembly	Croisillon	Kruisstuk	044439
3	610047	Kegelschmiernippel	Grease nipple	Graisseur	Vetnippel	084099
4	610159	Rillengabel	Grooved yoke	Machoire	Gaffel	179322
5	530099	Spannhülse	Tension pin	Goupille élastique	Spanhuls	8x65 DIN 1481
6	610303	Profilwelle	Profile shaft	Tube profilé	Profielas	101534
7	612103	Gabel	Fork	Fourche	Gaffel	101536
8	612102	Gabel	Fork	Fourche	Gaffel	199917
9	610458	Gelenkwellenhälfte	Pto-shaft section	Demi-transmission	Aftakashelft	101531
10	612104	Gelenk	Joint	Articulation	Scharnier	101532

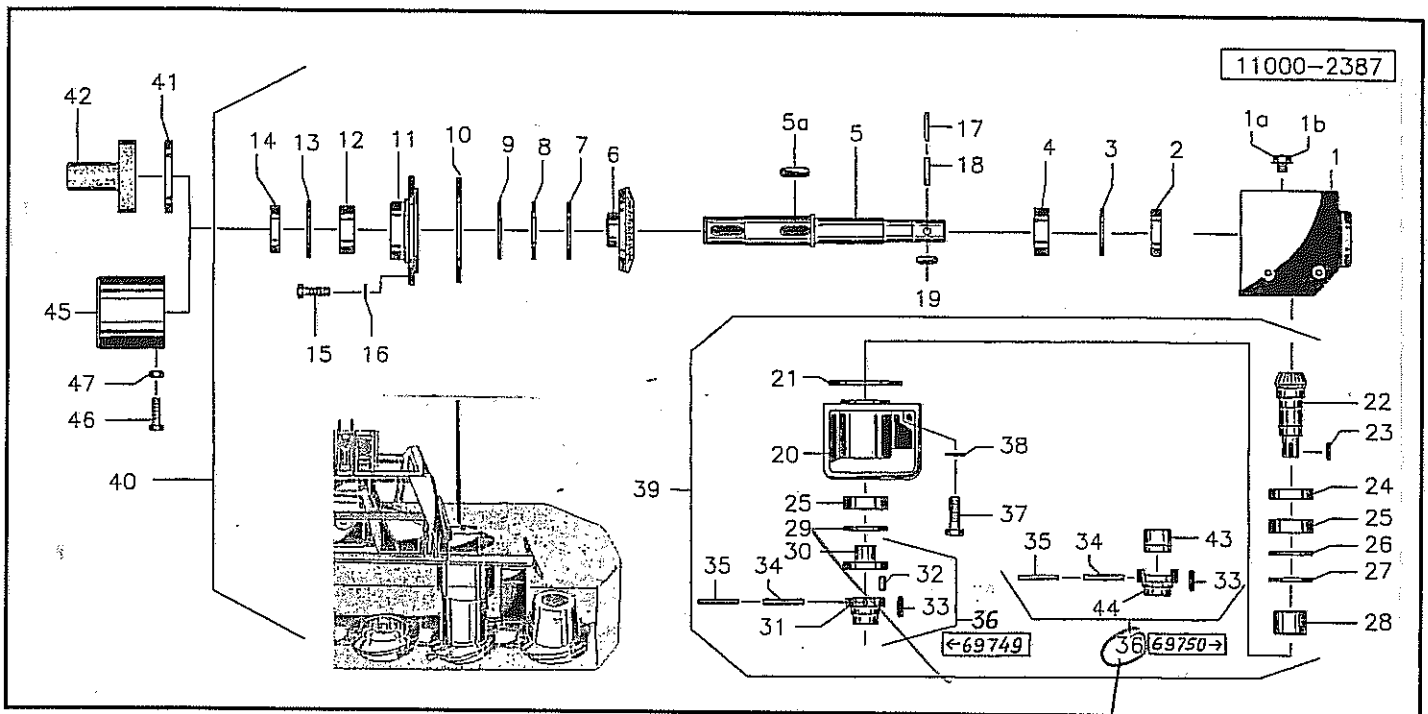


Pos	Id-Nr.	Beschreibung	Description	Désignation	Benaming
-----	--------	--------------	-------------	-------------	----------

1278

Gelenkwelle 612172 (121040)

1	612230	Nabengabel	Nave yoke	Machoire	Gaffelstuk	
2	610053	Kreuzgarnitur	Univ. joint assembly	Croisillon	Kruisstuk	044444
3	610042	Schiebestift	Slide pin	Cliquet de verrouill.	Schuijpen	65.01.12
4	610020	Rillengabel	Grooved yoke	Machoire	Gäffel	041315
5	530116	Spannhülse	Tension pin	Goupille élastique	Spanhuls	10x65 DIN 1481
6	610349	Profilrohr	Profile tube	Tube profilé	Profielbuis	048209
7	612231	Wellengabel	fork	Fourche courbée	Gäffel	116055
8	612232	Gelenkwellenhälfte	Pto-shaft section	Demi-transmission	Aftakashelft	612172
9	612233	Gelenkwellenhälfte	Pto-shaft section	Demi-transmission	Aftakashelft	612172

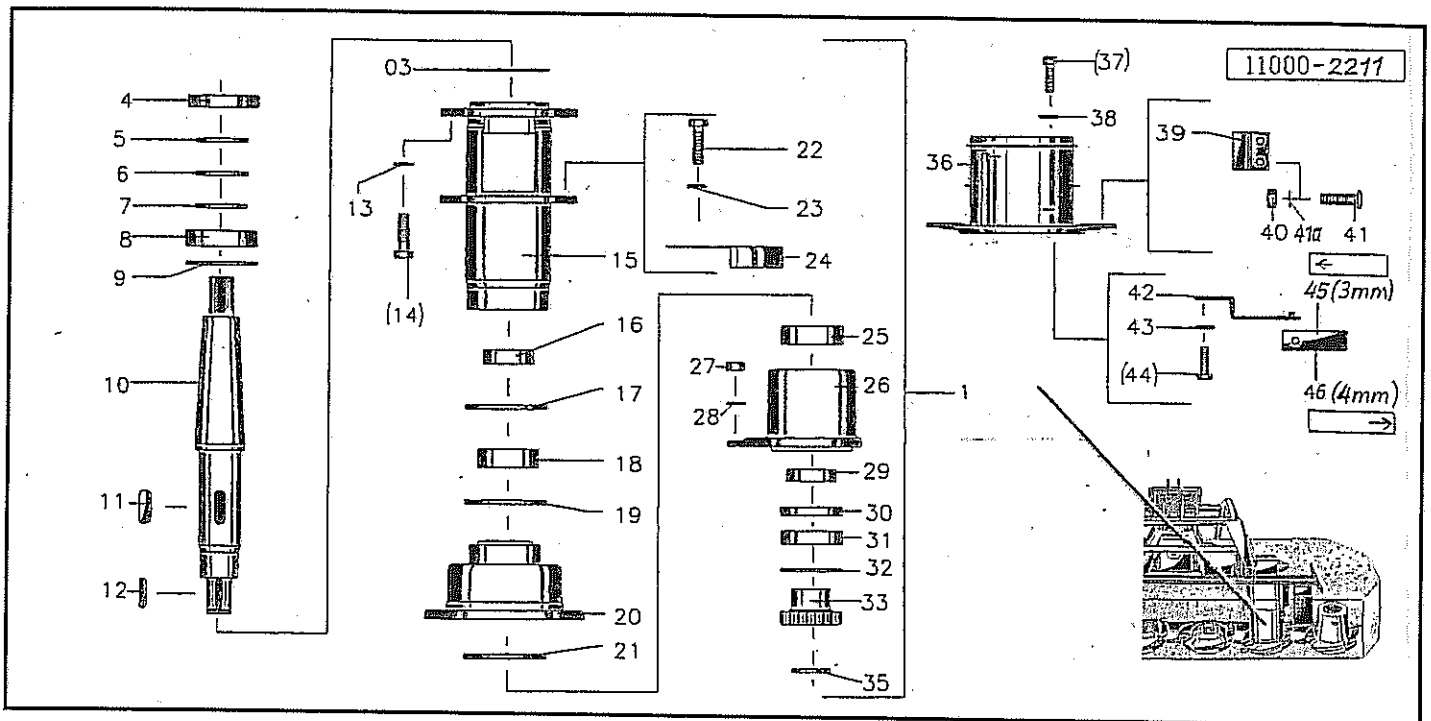


Pos Id-Nr. Beschreibung Description Désignation Benaming 1768

Getriebe

heftige Ausföhrung

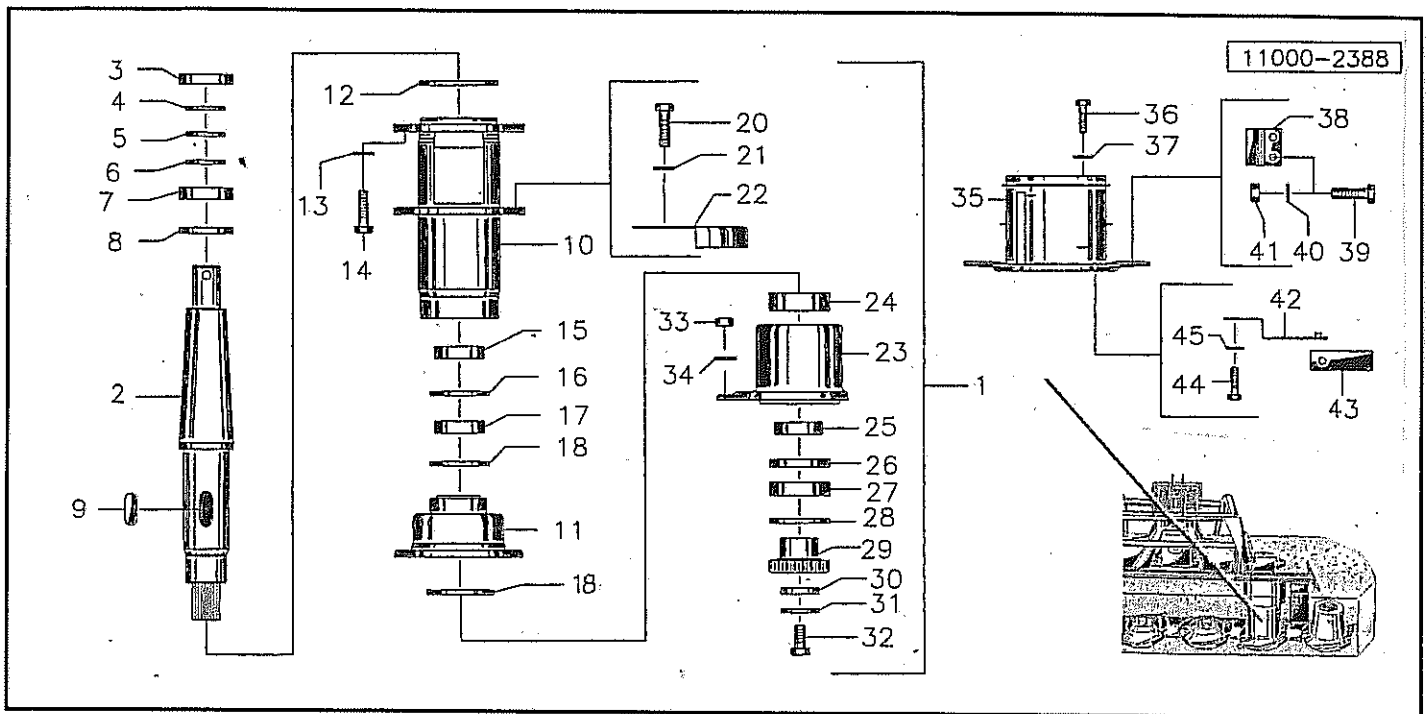
Pos	Id-Nr.	Beschreibung	Description	Désignation	Benaming	
01	017249	Gehäuse	Housing	Carter	Huis	017249G
01a	014408	Verschlußschraube	Plug	Bouchon	Vuldop	M42x2
01b	503018	Verschlußschraube	Plug	Bouchon	Vuldop	M42x2,5 DIN 910 PVC
02	550043	Simmerring	Oil seal	Joint d'étanchéité	Keerring	B2 30x72x10
03	531647	Sicherungsring	Securing ring	Jonc d'arrêt	Borgring	J 72x2,5 DIN 472
04	540252	Rillenkugellager	Grooved ball bearing	Roulement	Kogellager	6306 2RS
05	017251	Welle	Shaft	Arbre	As	
05a	531424	Paßfeder	Key	Clavette	Inlegsple	A12x8x40 DIN6885 vg z=33
06	014870	Kegelrad	Pinion	Pignon conique	Kegeltandwiel	
07	520345	Paßscheibe	Adaptor washer	Rondelle de calage	Vulschijf	PS 40x50x0,1 DIN988
08	520346	Paßscheibe	Adaptor washer	Rondelle de calage	Vulschijf	PS 40x50x0,3 DIN988
09	520347	Paßscheibe	Adaptor washer	Rondelle de calage	Vulschijf	40/50x0,5 DIN988
10	550613	O-Ring	O-Ring	Joint torique	O-Ring	OR 140x2
11	014842	Deckel	Cover	Couvercle	Deksel	014842G
12	540174	Rillenkugellager	Grooved ball bearing	Roulement	Kogellager	6208 2RS C3
13	531650	Sicherungsring	Securing ring	Jonc d'arrêt	Borgring	J 80x2,5 DIN 472
14	550078	Simmerring	Oil seal	Joint d'étanchéité	Keerring	40-80-10 BA
15	500788	Sechskantschraube	Hex. bolt	Vis	Bout, zeskant	M 12x35 DIN 933 8.8
16	520534	Federring	Spring lock washer	Rondelle-frein	Veerring	12 DIN 128 vz
17	530112	Spannhülse	Tension pin	Goupille élastique	Spanhuls	10x45 DIN 1481
18	530064	Spannhülse	Tension pin	Goupille élastique	Spanhuls	6x45 DIN 1481
19	531329	Paßfeder	Key	Clavette	Inlegsple	A 8x7x35 DIN 6885
20	017634	Getriebe	Gearbox	Carter	Drijfwerk	017634G
21	550589	O-Ring	O-Ring	Joint torique	O-Ring	OR 95x1,75
22	017892	Ritzelwelle	Spline shaft	Arbre cannelé pignon	As met tandwiel	
23	531334	Paßfeder	Key	Clavette	Inlegsple	A8x7x30 DIN6885 C45
24	550113	Simmerring	Oil seal	Joint d'étanchéité	Keerring	55/85x10 BA
25	540173	Rillenkugellager	Grooved ball bearing	Roulement	Kogellager	6209 2RS C3
26	520379	Paßscheibe	Adaptor washer	Rondelle de calage	Vulschijf	65/85x0,1 DIN 988
27	520380	Paßscheibe	Adaptor washer	Rondelle de calage	Vulschijf	65/85x0,3 DIN 988
28	018267	Distanzbuchse	Distance bush	Entretoise	Afstandsbus	
29	531652	Sicherungsring	Securing ring	Jonc d'arrêt	Borgring	J 85x3 DIN 472
30	018777	Flansch	Flange	Flasque	Flens	
31	018778	Flansch	Flange	Flasque	Flens	
32	541107	Stift	Bolt	Goujon	Stift	ZR012 P4 M6
33	531332	Paßfeder	Key	Clavette	Inlegsple	A8x7x35 DIN 6885 vg
34	530114	Spannhülse	Tension pin	Goupille élastique	Spanhuls	10x55 DIN 1481
35	530066	Spannhülse	Tension pin	Goupille élastique	Spanhuls	6x55 DIN 1481
36	018775	Kupplung	Coupling	Accouplement	Koppeling	
37	500810	Sechskantschraube	Hex. bolt	Vis	Bout, zeskant	M 14x30 DIN 933 8.8
38	520599	Sicherungsring	Securing ring	Jonc d'arrêt	Borgring	M14 Nr.365
39	018799	Erhöhungsstück	Raised piece	Rehausse	Verhogingsstuk	
40	018061	Antrieb	Drive	Chemise	Aandrijving	
41	570610	Schelle	Clamp	Support	Klemstuk	SGT 90-112/13 C7 W1
42	600735	Schutztopf	Protective lid	Protecteur	Beschermkap	
43	050409	Buchse	Bushing	Bague	Bus	
44	050410	Buchse	Bushing	Bague	Bus	
45	018079	Schutzdeckel	Cover	Garant-Couvercle	Deksel	
46	500754	Sechskantschraube	Hex. bolt	Vis	Bout, zeskant	M8x20 DIN933 10.9
47	510222	Sechskantmutter	Hex. nut	Ecrou	Moer, zeskant	M8 DIN 934 8



Pos Id-Nr. Beschreibung Description Désignation Benaming 1273

Trommel *alte Ausföhrung*

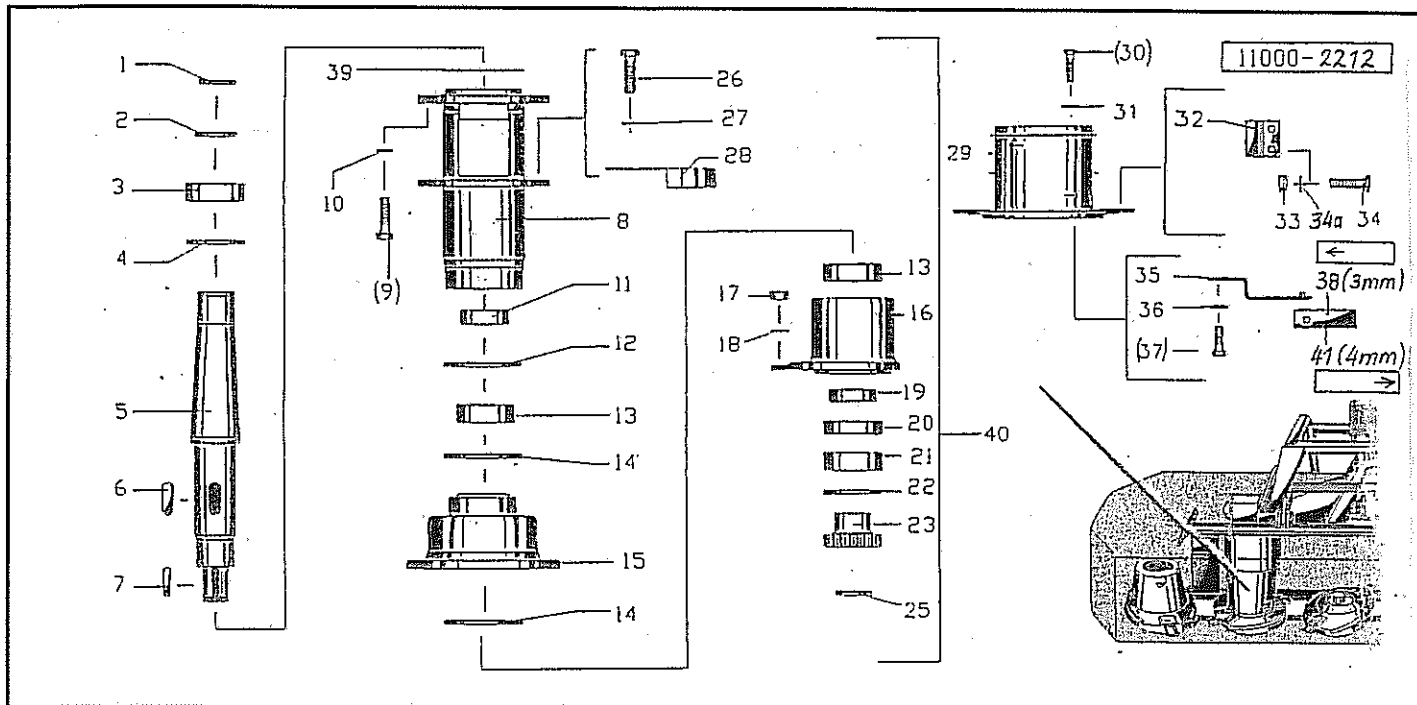
1	018059	Antrieb	Drive	Chemise	Aandrijving	
3	550589	O-Ring	O-Ring	Joint torique	O-Ring	OR 95x1,75
4	550113	Simmerring	Oil seal	Joint d'étanchéité	Keerring	55/85x10 BA
5	520353	Paßscheibe	Adaptor washer	Rondelle de calage	Vulschijf	45x55x0,5 DIN988
6	520352	Paßscheibe	Adaptor washer	Rondelle de calage	Vulschijf	45/55x0,1 DIN988
7	520351	Paßscheibe	Adaptor washer	Rondelle de calage	Vulschijf	45/55x0,1 DIN988
8	540173	Rillenkugellager	Grooved ball bearing	Roulement	Kogellager	6209 2RS C3
9	520478	Stützscheibe	Support ring	Rondelle d'appui	Steunschijf	65/85x3,5 DIN988
10	017895	Welle	Shaft	Arbre	As	
11	531382	Paßfeder	Key	Clavette	Inlegspie	A14x6x40 DIN6885
12	531433	Paßfeder	Key	Clavette	Inlegspie	A8x8x30 DIN 6885
13	520599	Sicherungsring	Securing ring	Jonc d'arret	Borgring	M14 Nr.365
14	500810	Sechskantschraube	Hex. bolt	Vis	Bout, zeskant	M 14x30 DIN 933 8.8
15	017585	Achse	Axle	Arbre creux	As	
16	017894	Distanzring	Spacer	Entretoise	Afstandsring	
17	520480	Stützscheibe	Support ring	Rondelle d'appui	Steunschijf	
18	540179	Rillenkugellager	Grooved ball bearing	Roulement	Kogellager	70/90x3,5 DIN 988
19	531653	Sicherungsring	Securing ring	Jonc d'arret	Borgring	2RS C 3
20	017583	Flansch	Flange	Flasque	Flens	J 90x3 DIN 472
21	531653	Sicherungsring	Securing ring	Jonc d'arret	Borgring	J 90x3 DIN 472
22	500743	Sechskantschraube	Hex. bolt	Vis	Bout, zeskant	M8x20 DIN 933 8.8
23	520532	Federring	Spring lock washer	Rondelle-frein	Veerring	8 DIN 128
24	017558	Schutzhaube	Guard	Capot de protection	Beschermkap	
25	540178	Rillenkugellager	Grooved ball bearing	Roulement	Kogellager	
26	017584	Lagerflansch	Bearing flange	Palier	Lagerflens	6210 2RS
27	510517	Sechskantmutter	Hex. nut	Ecrou	Moer, zeskant	M12 DIN 985 8 vz
28	520596	Sicherungsring	Securing ring	Jonc d'arret	Borgring	M 12
29	550085	Simmerring	Oil seal	Joint d'étanchéité	Keerring	BA 45/72x8
30	018296	Distanzring	Spacer	Entretoise	Afstandsring	
31	540910	Kugellager	Ball bearing	Roulement a bille	Kogellager	
32	018302	Scheibe	Washer	Rondelle	Schijf	3209B
33	017207	Stirnrad	Spur gear	Pignon	Tandwiel, recht	z=16
35	531537	Sicherungsring	Securing ring	Jonc d'arret	Borgring	A 30x2 DIN 471
36	017557	Trommel	Drum	Tambour	Trommel	
37	500782	Sechskantschraube	Hex. bolt	Vis	Bout, zeskant	M12x25 DIN 933 8.8
38	520596	Sicherungsring	Securing ring	Jonc d'arret	Borgring	M 12
39	017772	Lifter	Swath lifter	Releveur	Lifter	
40	510450	Sechskantmutter	Hex. nut	Ecrou	Moer, zeskant	M 10 DIN 980 8
41	502669	Flachrundschraube	Panhead bolt	Vis	Bolschroef	M 10x25 VZ DIN603
41a	520055	Scheibe	Washer	Rondelle	Schijf	10,5/28 x 2
42	570440	Messerhalter	Blade holder	Support de couteau	Meshouder	
43	520534	Federring	Spring lock washer	Rondelle-frein	Veerring	12 DIN 128 vz
44	500781	Sechskantschraube	Hex. bolt	Vis	Bout, zeskant	M12x20 DIN933 8.8
45	570418	Messerklinge	Cutter blade	Couteau	Mes	100x50x3 DIN11250
46	570446	Messerklinge	Cutter blade	Couteau	Mes	102x49x4



Pos Id-Nr. Beschreibung Description Désignation Benaming 1769

Trommel *häufige Ausföhrung*

01	050433	Antrieb	Drive	Chemise	Aandrijving	
02	050429	Welle	Shaft	Arbre	As	
03	550113	Simmerring	Oil seal	Joint d'étanchéité	Keerring	55/85x10 BA
04	520353	Paßscheibe	Adaptor washer	Rondelle de calage	Vulschijf	45x55x0,5 DIN988
05	520352	Paßscheibe	Adaptor washer	Rondelle de calage	Vulschijf	45/55x0,3 DIN988
06	520351	Paßscheibe	Adaptor washer	Rondelle de calage	Vulschijf	45/55x0,1 DIN988
07	540173	Rillenkugellager	Grooved ball bearing	Roulement	Kogellager	6209 2RS C3
08	520478	Stützscheibe	Support ring	Rondelle d'appui	Steunschijf	65/85x3,5 DIN988
09	531382	Paßfeder	Key	Clavette	Inlegsple	A14x6x40 DIN6885
10	017585	Achse	Axle	Arbre creux	As	
11	017583	Flansch	Flange	Flasque	Flens	
12	550589	O-Ring	O-Ring	Joint torique	O-Ring	OR 95x1,75
13	520599	Sicherungsring	Securing ring	Jonc d'arret	Borgring	M14 Nr.365
14	500810	Sechskantschraube	Hex. bolt	Vis	Bout, zeskant	M 14x30 DIN 933 8.8
15	017894	Distanzring	Spacer	Entretoise	Afstandsring	
16	520480	Stützscheibe	Support ring	Rondelle d'appui	Steunschijf	70/90x3,5 DIN 988
17	540179	Rillenkugellager	Grooved ball bearing	Roulement	Kogellager	2RS C 3
18	531653	Sicherungsring	Securing ring	Jonc d'arret	Borgring	J 90x3 DIN 472
20	500743	Sechskantschraube	Hex. bolt	Vis	Bout, zeskant	M8x20 DIN 933 8.8
21	520532	Federring	Spring lock washer	Rondelle-frein	Veerring	8 DIN 128
22	017558	Schutzhaube	Guard	Capot de protection	Beschermkap	
23	017584	Lagerflansch	Bearing flange	Palier	Lagerflens	
24	540178	Rillenkugellager	Grooved ball bearing	Roulement	Kogellager	6210 2RS
25	550085	Simmerring	Oil seal	Joint d'étanchéité	Keerring	BA 45/72x8
26	018296	Distanzring	Spacer	Entretoise	Afstandsring	
27	540910	Kugellager	Ball bearing	Roulement a bille	Kogellager	3209B
28	018302	Scheibe	Washer	Rondelle	Schijf	
29	050431	Stirnrad	Spur gear	Pignon	Tandwiel	
30	050598	Stirnrad	Spur gear	Pignon	Tandwiel	
31	520596	Sicherungsring	Securing ring	Jonc d'arret	Borgring	M 12
32	500781	Sechskantschraube	Hex. bolt	Vis	Bout, zeskant	M12x20 DIN933 8.8
33	510517	Sechskantmutter	Hex. nut	Ecrou	Moer, zeskant	M12 DIN 985 8 vz
34	520596	Sicherungsring	Securing ring	Jonc d'arret	Borgring	M 12
35	050372	Trommel	Drum	Tambour	Trommel	
36	500782	Sechskantschraube	Hex. bolt	Vis	Bout, zeskant	M12x25 DIN 933 8.8
37	520596	Sicherungsring	Securing ring	Jonc d'arret	Borgring	M 12
38	017772	Lifter	Swath lifter	Releveur	Lifter	
39	502669	Flachrundschrabe	Panhead bolt	Vis	Bolschroef	M 10x25 VZ DIN603
40	520055	Scheibe	Washer	Rondelle	Schijf	10,5/28 x 2
41	510450	Sechskantmutter	Hex. nut	Ecrou	Moer, zeskant	M 10 DIN 980 8
42	570440	Messerhalter	Blade holder	Support de couteau	Meshouder	
43	570680	Messer Klinge	Cutter blade	Couteau	Mes	107x48x4
44	500781	Sechskantschraube	Hex. bolt	Vis	Bout, zeskant	M12x20 DIN933 8.8
45	520534	Federring	Spring lock washer	Rondelle-frein	Veerring	12 DIN 128 vz

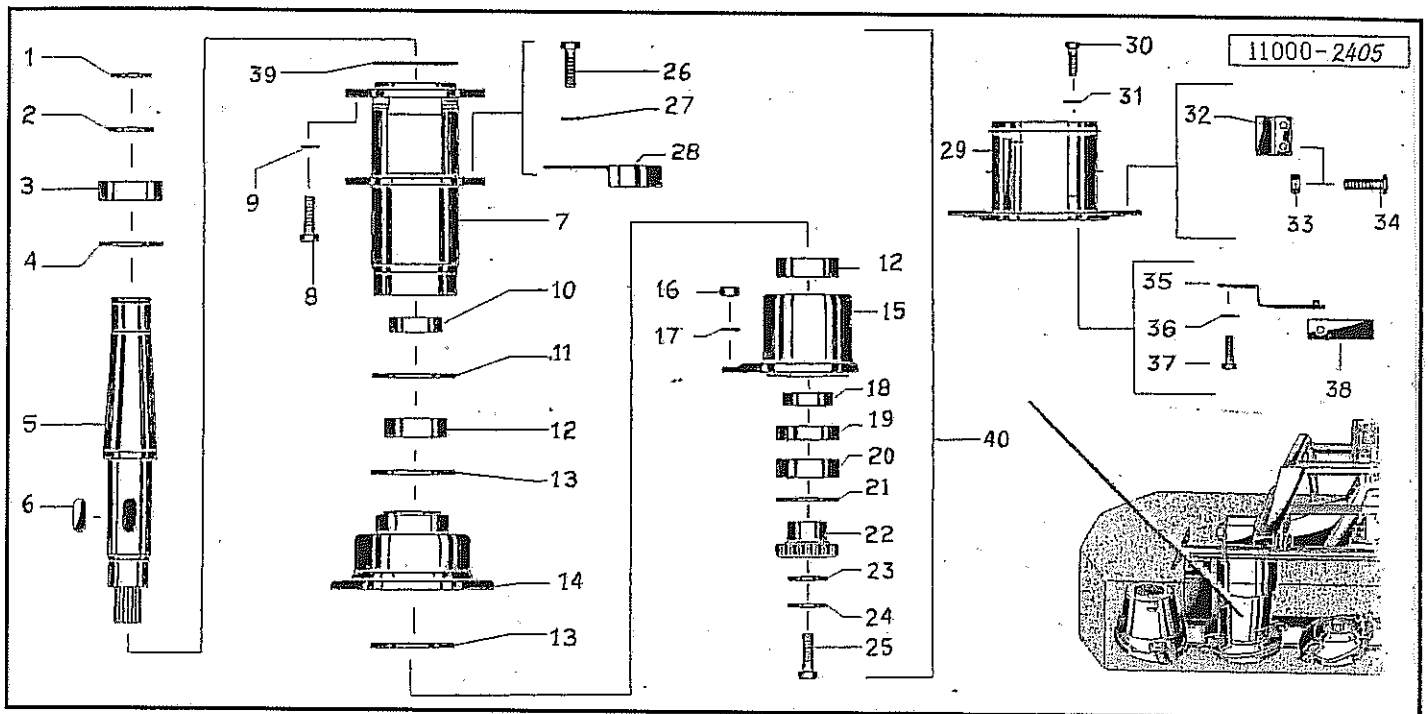


Pos Id-Nr. Beschreibung Description Désignation Benaming 1274

Trommel *alte Ausführung*

1	531531	Sicherungsring	Securing ring	Jonc d'arrêt	Borgring	A 45x1,75 DIN 471
2	520470	Stützscheibe	Support ring	Rondelle d'appui	Steunschiff	45/55x3
3	540173	Rillenkugellager	Grooved ball bearing	Roulement	Kogellager	6209 2RS C3
4	520478	Stützscheibe	Support ring	Rondelle d'appui	Steunschiff	65/85x3,5 DIN988
5	017896	Welle	Shaft	Arbre	As	
6	531653	Sicherungsring	Securing ring	Jonc d'arrêt	Borgring	J 90x3 DIN 472
7	531433	Paßfeder	Key	Clavette	Inlegsple	A8x8x30 DIN 6885
8	017585	Achse	Axle	Arbre creux	As	
9	500814	Sechskantschraube	Hex. bolt	Vis	Bout, zeskant	M 14x45 8.8 DIN 933
10	520099	Scheibe	Washer	Rondelle	Schiff	15/24x2 DIN 433
11	017894	Distanzring	Spacer	Entretoise	Afstandsring	
12	520480	Stützscheibe	Support ring	Rondelle d'appui	Steunschiff	70/90x3,5 DIN 988
13	540179	Rillenkugellager	Grooved ball bearing	Roulement	Kogellager	2RS C 3
14	531653	Sicherungsring	Securing ring	Jonc d'arrêt	Borgring	J 90x3 DIN 472
15	017583	Flansch	Flange	Flasque	Flens	
16	017584	Lagerflansch	Bearing flange	Palier	Lagerflens	
17	510517	Sechskantmutter	Hex. nut	Ecrou	Moer, zeskant	M12 DIN 985 8 vz
18	520596	Sicherungsring	Securing ring	Jonc d'arrêt	Borgring	M 12
19	550085	Simmerring	Oil seal	Joint d'étanchéité	Keerring	BA 45/72x8
20	018296	Distanzring	Spacer	Entretoise	Afstandsring	
21	540910	Kugellager	Ball bearing	Roulement a bille	Kogellager	3209B
22	018302	Scheibe	Washer	Rondelle	Schiff	
23	017207	Stirnrad	Spur gear	Pignon	Tandwiel, recht	z=16
25	531537	Sicherungsring	Securing ring	Jonc d'arrêt	Borgring	A 30x2 DIN 471
26	500743	Sechskantschraube	Hex. bolt	Vis	Bout, zeskant	M8x20 DIN 933 8.8
27	520532	Federring	Spring lock washer	Rondelle-frein	Veerring	8 DIN 128
28	017558	Schutzhaube	Guard	Capot de protection	Beschermkap	
29	017557	Trommel	Drum	Tambour	Trommel	
30	500782	Sechskantschraube	Hex. bolt	Vis	Bout, zeskant	M12x25 DIN 933 8.8
31	520599	Sicherungsring	Securing ring	Jonc d'arrêt	Borgring	M14 Nr.365
32	017772	Lifter	Swath lifter	Releveur	Lifter	
33	510460	Sechskantmutter	Hex. nut	Ecrou	Moer, zeskant	M20x1,5 DIN 980 8
34	502669	Flachrundschraube	Panhead bolt	Vis	Bolschroef	M 10x25 VZ DIN603
34a	520055	Scheibe	Washer	Rondelle	Schiff	10,5/28 x 2
35	570440	Messerhalter	Blade holder	Support de couteau	Meshouder	
36	520534	Federring	Spring lock washer	Rondelle-frein	Veerring	12 DIN 128 vz
37	500781	Sechskantschraube	Hex. bolt	Vis	Bout, zeskant	M12x20 DIN933 8.8
38	570419	Messer Klinge	Cutter blade	Couteau	Mes	100x50x3 DIN11250
39	550589	O-Ring	O-Ring	Joint torique	O-Ring	OR 95x1,75
40	018058	Antrieb	Drive	Chemise	Aandrijving	
41	570447	Messer Klinge	Cutter blade	Couteau	Mes	102x49x4

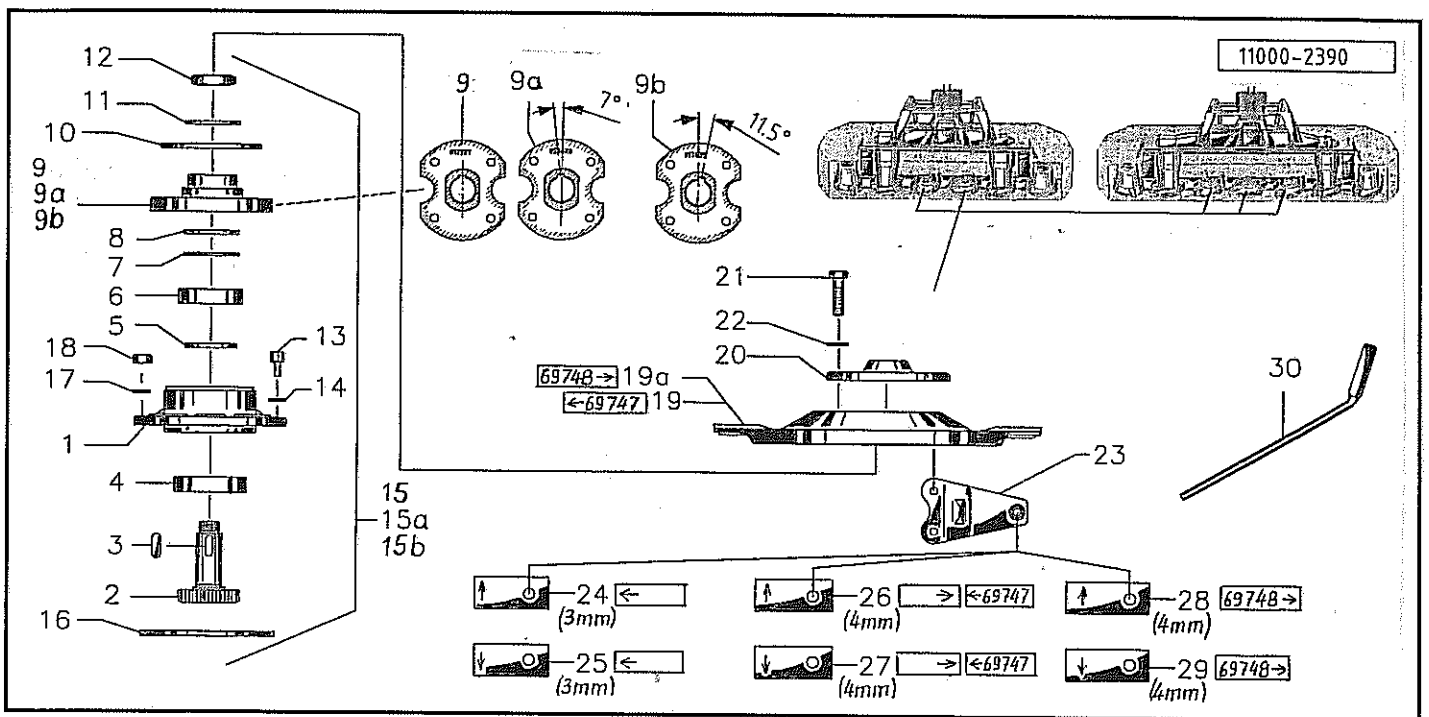
NIEMEYER Agrartechnik GmbH
D-48477 Hörstel-Fliesenbeck, Hansastr. 1
Telefon: 05454 / 910-191
Telefax: 05454 / 910-292



Pos Id-Nr. Beschreibung Description Désignation Benaming 1770

Trommel *heutige Ausführung*

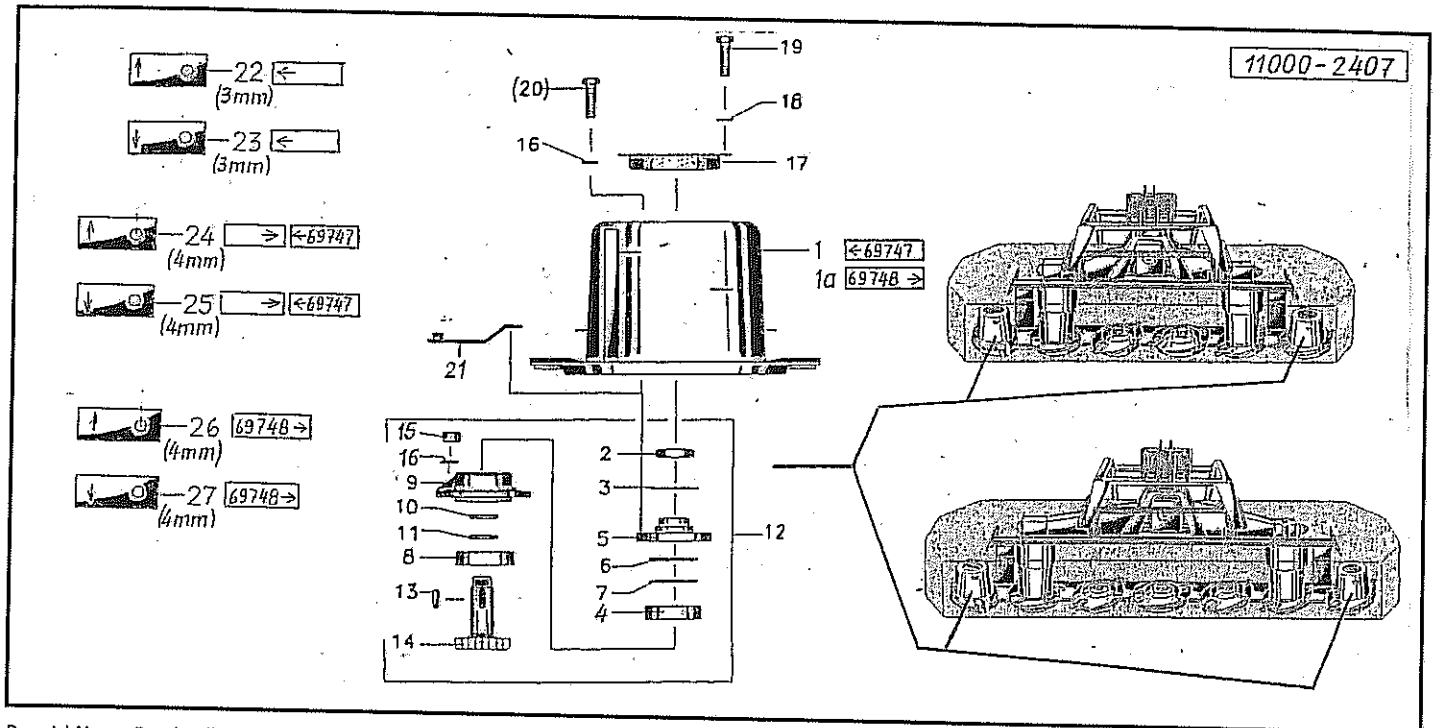
01	531531	Sicherungsring	Securing ring	Jonc d'arret	Borgring	A 45x1,75 DIN 471
02	520470	Stützscheibe	Support ring	Rondelle d'appui	Steunschiff	45/55x3
03	540173	Rillenkugellager	Grooved ball bearing	Roulement	Kogellager	6209 2RS C3
04	520478	Stützscheibe	Support ring	Rondelle d'appui	Steunschiff	65/85x3,5 DIN988
05	520430	Paßscheibe 050430	Adaptor washer	Rondelle de calage	Vulschiff	90x100x0,3 597286
06	531382	Paßfeder	Key	Clavette	Inlegsplie	A14x6x40 DIN6885
07	017585	Achse	Axle	Arbre creux	As	
08	500814	Sechskantschraube	Hex. bolt	Vis	Bout, zeskant	M 14x45 8.8 DIN 933
09	520099	Scheibe	Washer	Rondelle	Schiff	15/24x2 DIN 433
10	017894	Distanzring	Spacer	Entretoise	Afstandsring	
11	520480	Stützscheibe	Support ring	Rondelle d'appui	Steunschiff	70/90x3,5 DIN 988
12	540179	Rillenkugellager	Grooved ball bearing	Roulement	Kogellager	2RS C 3
13	531653	Sicherungsring	Securing ring	Jonc d'arret	Borgring	J 90x3 DIN 472
14	017583	Flansch	Flange	Flasque	Flens	
15	017584	Lagerflansch	Bearing flange	Pallier	Lagerflens	
16	510517	Sechskantmutter	Hex. nut	Ecrou	Moer, zeskant	M12 DIN 985 8 vz
17	520596	Sicherungsring	Securing ring	Jonc d'arret	Borgring	M 12
18	550085	Simmerring	Oil seal	Joint d'étanchéité	Keerring	BA 45/72x8
19	018296	Distanzring	Spacer	Entretoise	Afstandsring	
20	540910	Kugellager	Ball bearing	Roulement a bille	Kogellager	3209B
21	018302	Scheibe	Washer	Rondelle	Schiff	
22	050431	Stirnrad	Spur gear	Pignon	Tandwiel	
23	050598	Stirnrad	Spur gear	Pignon	Tandwiel	
24	520596	Sicherungsring	Securing ring	Jonc d'arret	Borgring	M 12
25	500781	Sechskantschraube	Hex. bolt	Vis	Bout, zeskant	M12x20 DIN933 8.8
26	500743	Sechskantschraube	Hex. bolt	Vis	Bout, zeskant	M8x20 DIN 933 8.8
27	520532	Federring	Spring lock washer	Rondelle-frein	Veerring	8 DIN 128
28	017558	Schutzhaube	Guard	Capot de protection	Beschermkap	
29	050371	Trommel	Drum	Tambour	Trommel	
30	500782	Sechskantschraube	Hex. bolt	Vis	Bout, zeskant	M12x25 DIN 933 8.8
31	520599	Sicherungsring	Securing ring	Jonc d'arret	Borgring	M14 Nr.365
32	017633	Lifter	Swath lifter	Releveur	Lifter	
33	510457	Sechskantmutter	Hex. nut	Ecrou	Moer, zeskant	M 8 DIN 980 8
34	502625	Flachrundschrabe	Panhead bolt	Vis	Bolschroef	M8x20 DIN 603 8.8
35	570440	Messerhalter	Blade holder	Support de couteau	Meshouder	
36	520534	Federring	Spring lock washer	Rondelle-frein	Veerring	12 DIN 128 vz
37	500781	Sechskantschraube	Hex. bolt	Vis	Bout, zeskant	M12x20 DIN933 8.8
38	570679	Messer Klinge	Cutter blade	Couteau	Mes	107x48x4
39	550589	O-Ring	O-Ring	Joint torique	O-Ring	OR 95x1,75
40	050434	Antrieb	Drive	Chemise	Aandrijving	



Pos Id-Nr. Beschreibung Description Désignation Benaming 1771

Mähscheibe

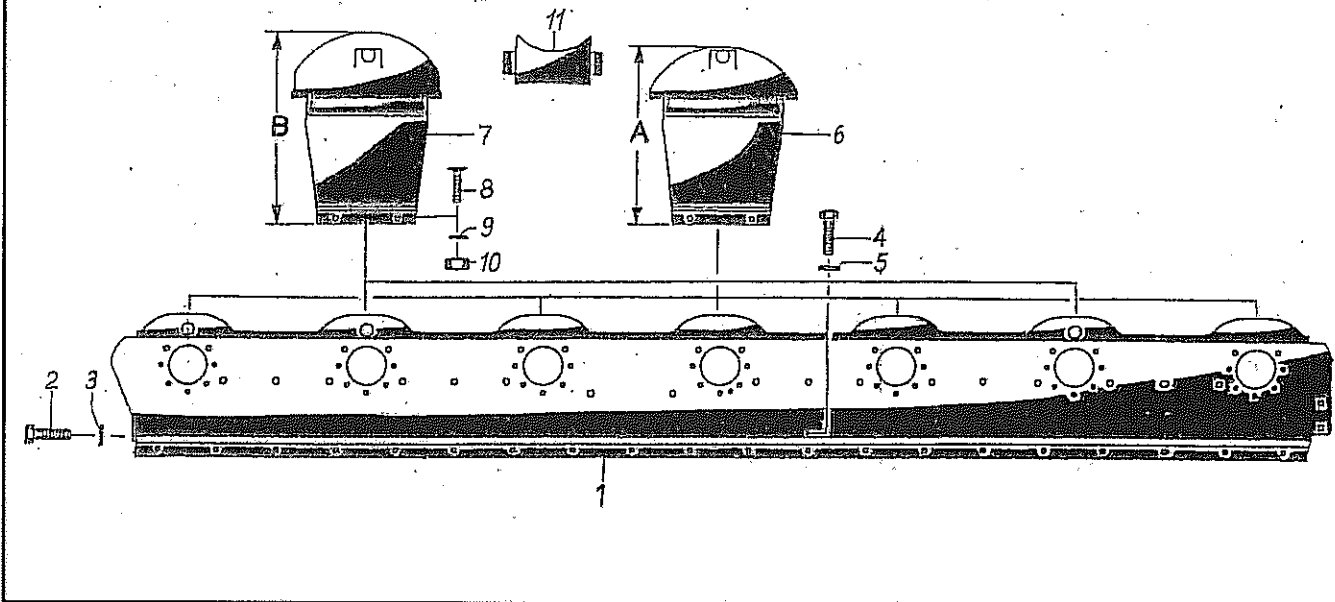
01	017888	Lagerflansch	Bearing flange	Palier	Lagerflens	X17302
02	017272	Welle	Shaft	Arbre	As	
03	531398	Paßfeder	Key	Clavette	Inlegspie	B8x8x18 DIN6885 vg
04	540254	Rillenkugellager	Grooved ball bearing	Roulement	Kogellager	6306 2RS
05	014988	Ring	Ring	Joint torique	Ring	
06	540156	Rillenkugellager	Grooved ball bearing	Roulement	Kogellager	6206 2RS C3
07	520333	Paßscheibe	Adaptor washer	Rondelle de calage	Vulschijf	PS 30x42x1
08	550355	Nilos-Ring	Nilos-Ring	Rondelle d'étanchéité	Nilosring	6206 AV
09	017287	Flansch	Flange	Flasque	Flens	0°
09a	050608	Flansch	Flange	Flasque	Flens	7°
09b	017435	Flansch	Flange	Flasque	Flens	11,5°
10	017790	Scheibe	Washer	Rondelle	Schijf	
11	017110	Sicherungsscheibe	Washer	Rondelle de sécurité	Borgschijf	
12	510367	Sechskantmutter	Hex. nut	Ecrou	Moer, zeskant	M 24x1,5 DIN 936 8
13	570333	Entlüftungsfilter	Air-Valve-Filter	Reniflard	Ontluchttingsfilter	1080-81-00
14	551100	Kupferdichtung	Coupling	Accouplement	Koper afdichting	8x12x1,5
15	018080	Bolzen	Pin	Axe	Pen	
15a	050654	Antrieb	Drive	Chemise	Aandrijving	7°
15b	018072	Antrieb	Drive	Chemise	Aandrijving	11,5°
16	550584	O-Ring	O-Ring	Joint torique	O-Ring	OR 90x3
17	520596	Sicherungsring	Securing ring	Jonc d'arrêt	Borgring	M 12
18	510517	Sechskantmutter	Hex. nut	Ecrou	Moer, zeskant	M12 DIN 985 8 vz
19	014990	Mähscheibe	Disc	Disque	Maaischijf	
19a	050359	Mähscheibe	Disc	Disque	Maaischijf	
20	014991	Deckel	Cover	Couvercle	Deksel	
21	500926	Sechskantschraube	Hex. bolt	Vis	Bout, zeskant	M12x25 DIN933 8.8 vz
22	520596	Sicherungsring	Securing ring	Jonc d'arrêt	Borgring	M 12
23	570441	Messerhalter	Blade holder	Support de couteau	Meshouder	
24	570418	Messer Klinge	Cutter blade	Couteau	Mes	100x50x3 DIN11250
25	570419	Messer Klinge	Cutter blade	Couteau	Mes	100x50x3 DIN11250
26	570446	Messer Klinge	Cutter blade	Couteau	Mes	102x49x4
27	570447	Messer Klinge	Cutter blade	Couteau	Mes	102x49x4
28	570680	Messer Klinge	Cutter blade	Couteau	Mes	107x48x4
29	570679	Messer Klinge	Cutter blade	Couteau	Mes	107x48x4
30	017307	Knipphebel	Lever	Levier pour couteaux	Sleutel	



Pos	Id-Nr.	Beschreibung	Description	Désignation	Benaming	1772
-----	--------	--------------	-------------	-------------	----------	------

Trommel

01	014992	Mähscheibe	Disc	Disque	Maaischijf	
01a	050369	Trommel	Drum	Tambour	Trommel	
02	510367	Sechskantmutter	Hex. nut	Ecrou	Moer, zeskant	M 24x1,5 DIN 936 8
03	017110	Sicherungsscheibe	Washer	Rondelle de sécurité	Borgschijf	
04	540158	Rillenkugellager	Grooved ball bearing	Roulement	Kogellager	T.206 KXN 4
05	017435	Flansch	Flange	Flasque	Flens	11,5°
06	550355	Nilos-Ring	Nilos-Ring	Rondelle d'étanchéité	Nilosring	6206 AV
07	520333	Paßscheibe	Adaptor washer	Rondelle de calage	Vulschijf	PS 30x42x1
08	540156	Rillenkugellager	Grooved ball bearing	Roulement	Kogellager	6206 2RS C3
09	017888	Lagerflansch	Bearing flange	Palier	Lagerflens	X17302
10	550584	O-Ring	O-Ring	Joint torique	O-Ring	OR 90x3
11	014988	Ring	Ring	Joint torique	Ring	
12	018072	Antrieb	Drive	Chemise	Aandrijving	11,5°
13	531425	Paßfeder	Key	Clavette	Inlegspie	A8x8x25 DIN6885 vg
14	017272	Welle	Shaft	Arbre	As	
15	510517	Sechskantmutter	Hex. nut	Ecrou	Moer, zeskant	M12 DIN 985 8 vz
16	520596	Sicherungsring	Securing ring	Jonc d'arret	Borgring	M 12
17	017760	Verschlusskappe	Cover plug	Couvercle	Stop	
18	520019	Scheibe	Washer	Rondelle	Schijf	
19	503080	Blechschaube	Sheet metal screw	Vis	Plaatschroef	6,4/18x1,6 DIN 9021
20	500926	Sechskantschraube	Hex. bolt	Vis	Bout, zeskant	B 6,3x16 DIN 7976
21	570441	Messerhalter	Blade holder	Support de couteau	Bout, zeskant	M12x25 DIN933 8.8 vz
22	570418	Messer Klinge	Cutter blade	Couteau	Mes	100x50x3 DIN11250
23	570419	Messer Klinge	Cutter blade	Couteau	Mes	100x50x3 DIN11250
24	570446	Messer Klinge	Cutter blade	Couteau	Mes	102x49x4
25	570447	Messer Klinge	Cutter blade	Couteau	Mes	102x49x4
26	570680	Messer Klinge	Cutter blade	Couteau	Mes	107x48x4
27	570679	Messer Klinge	Cutter blade	Couteau	Mes	107x48x4

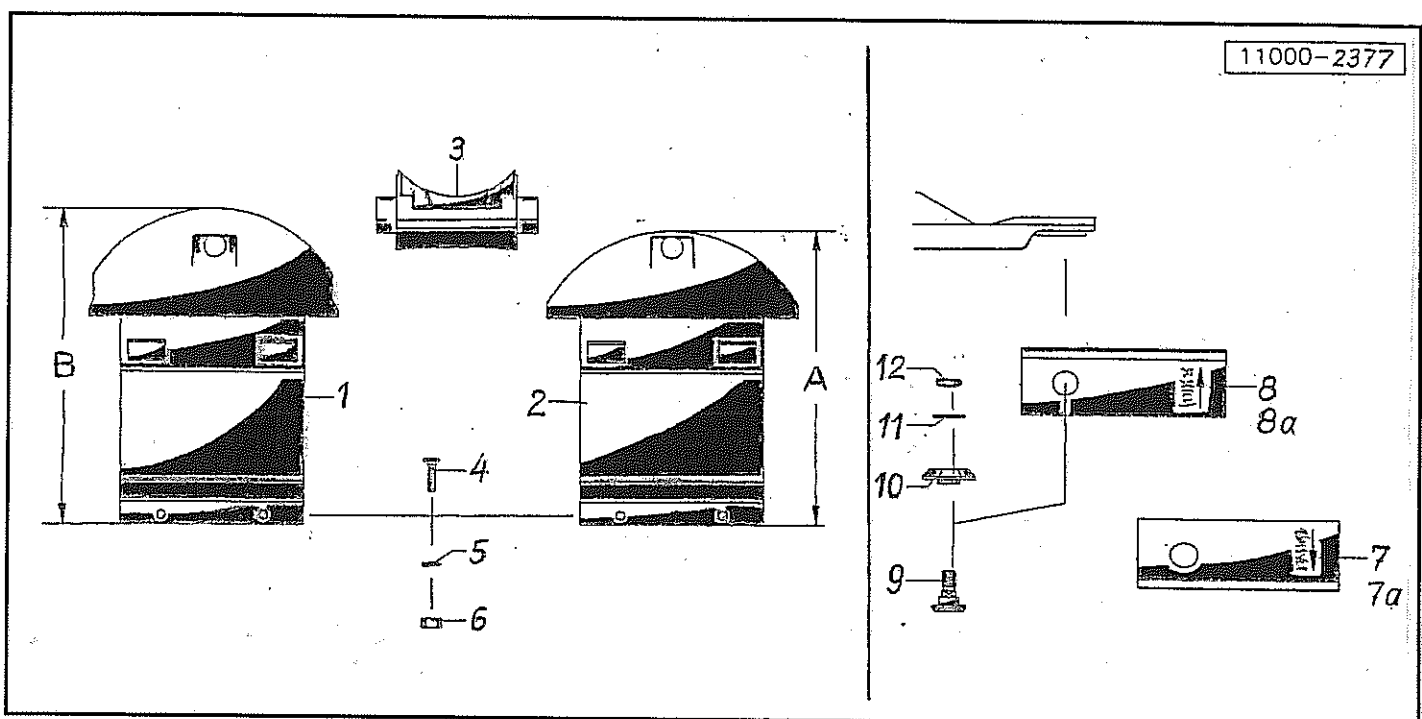


Pos Id-Nr. Beschreibung Description Désignation Benaming

1269

Mähbalken

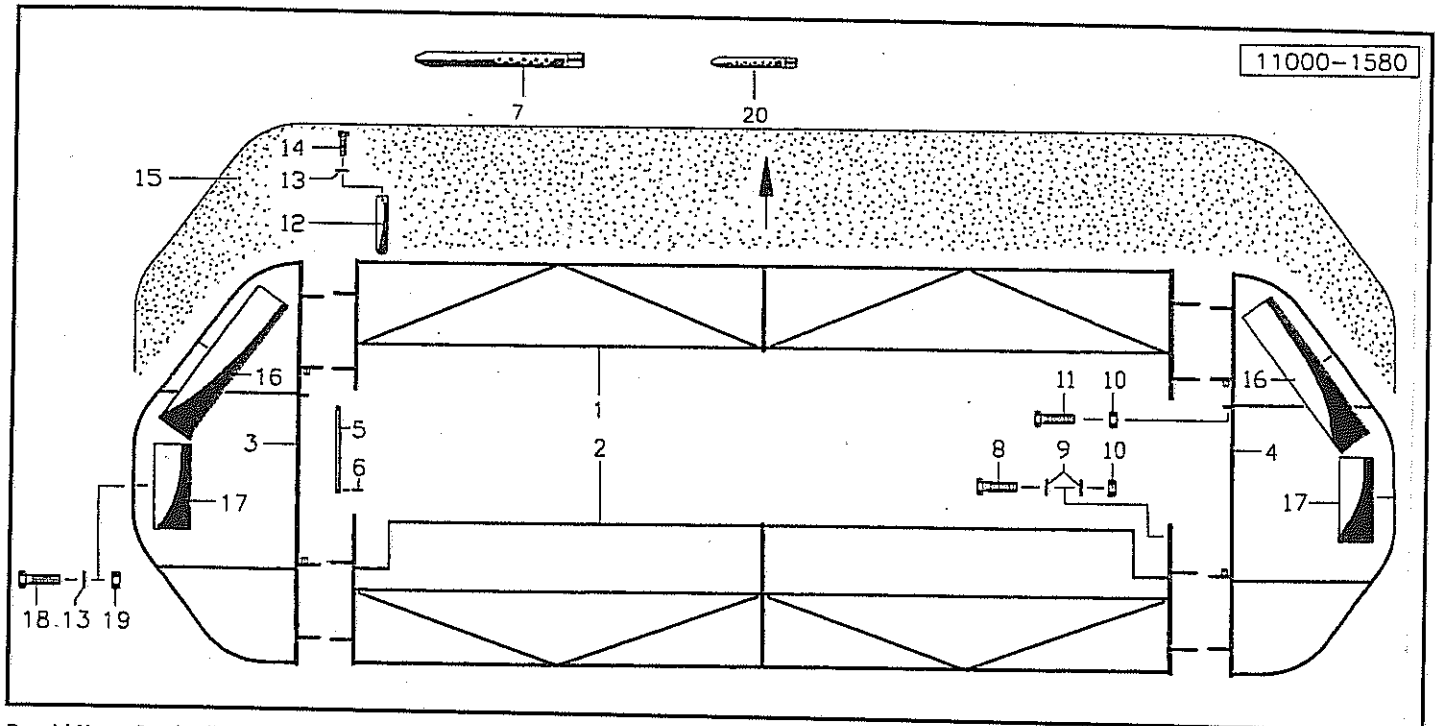
1	050226	Mähbalken	Mowing beam	Lamier	Maaibalk	
2	500781	Sechskantschraube	Hex. bolt	Vis	Bout, zeskant	M12x20 DIN933 8.8
3	551114	Kupferdichtung	Coupling	Accouplement	Koper afdichting	12/20x1,5
4	501830	Zylinderschraube	Cylindrical bolt	Vis cylindrique	Bout, inbus	M 10x15 DIN7984
5	551177	Dichtung	Seal	Joint	Afdichting	
6	017620	Gleitschuh	Shoe skid	Patin	Glijzool	30 A = 410
7	018692	Gleitschuh	Shoe skid	Patin	Glijzool	30 B=440
8	502437	Senkschraube	Countersunk bolt	Vis fraisée	Bout, verzonken	M 10x25 DIN7991
9	520049	Scheibe	Washer	Rondelle	Schijf	10,5/21x2 DIN 125
10	510512	Sechskantmutter	Hex. nut	Ecrou	Moer, zeskant	M10 DIN985 8.8 vz
11	017590	Kloben	Chock	Gond	Blok	017590G



Pos	Id-Nr.	Beschreibung	Description	Désignation	Benaming	1750
-----	--------	--------------	-------------	-------------	----------	------

Erhöhte Schnittkufen / Geschraubte Messerklingen

01	018397	Gleitschuh	Shoe skid	Patin	Glijzool	60 A=440
02	017655	Gleitschuh	Shoe skid	Patin	Glijzool	60 A=410
03	017771	Kloben	Chock	Gond	Blok	017771G
04	502437	Senkschraube	Countersunk bolt	Vis fraisée	Bout, verzonken	M 10x25 DIN7991
05	520049	Scheibe	Washer	Rondelle	Schijf	10,5/21x2 DIN 125
06	510512	Sechskantmutter	Hex. nut	Ecrou	Moer, zeskant	M10 DIN985 8.8 vz
07	570446	Messerklinge	Cutter blade	Couteau	Mes	102x49x4
07a	570680	Messerklinge	Cutter blade	Couteau	Mes	107x48x4
08	570447	Messerklinge	Cutter blade	Couteau	Mes	102x49x4
08a	570679	Messerklinge	Cutter blade	Couteau	Mes	107x48x4
09	018824	Schraube	Bolt	Vis	Bout	41
10	018266	Ring	Ring	Joint torique	Ring	
11	520600	Sperrkantscheibe	Stop washer	Rondelle Belleville	Kartel schijf	12x27x1,8 (5K12M)
12	510307	Sechskantmutter	Hex. nut	Ecrou	Moer, zeskant	M12 DIN936 8

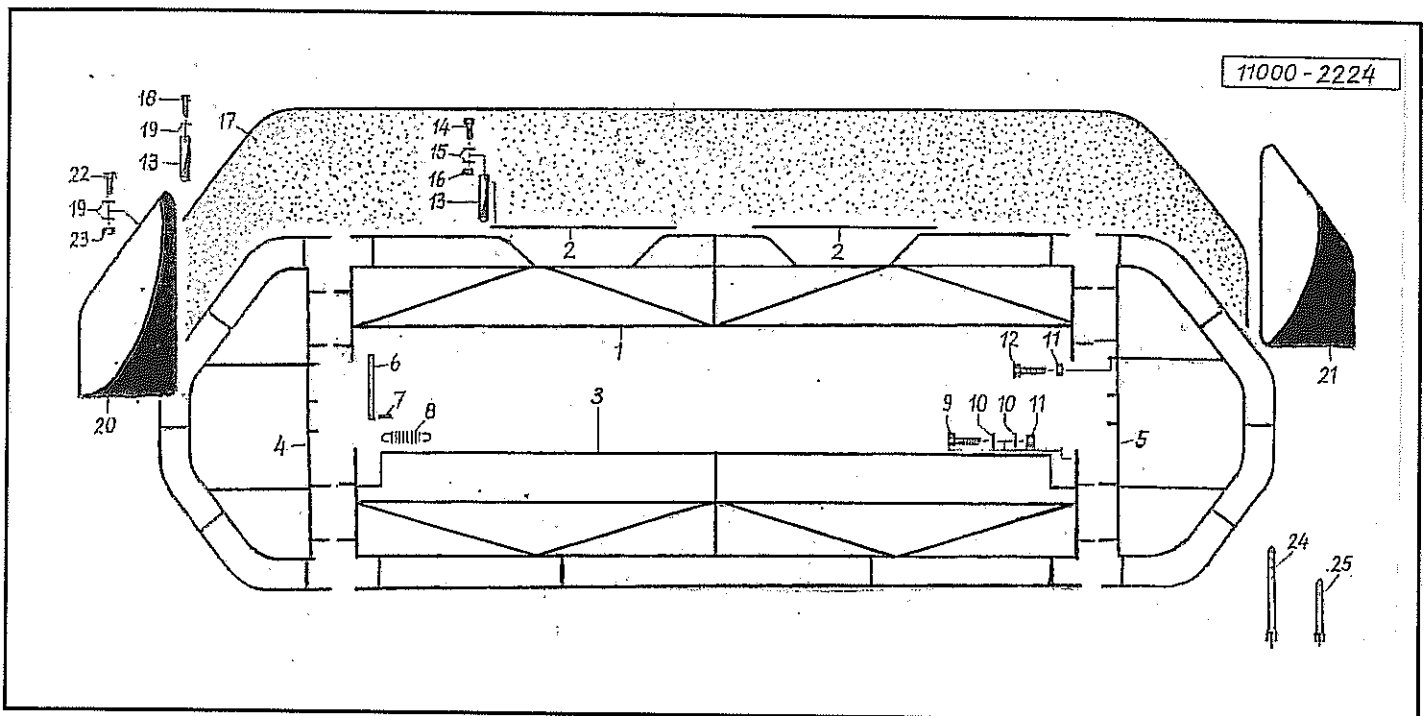


Pos Id-Nr. Beschreibung Description Désignation Benaming

989

Schutz

Pos	Id-Nr.	Beschreibung	Description	Désignation	Benaming	
01	017430	Schutzrahmen	Safety frame	Etrier	Beschermbiegel	
02	017429	Schutzrahmen	Safety frame	Etrier	Beschermbiegel	
03	017266	Schutzrahmen	Safety frame	Etrier	Beschermbiegel	
04	017265	Schutzrahmen	Safety frame	Etrier	Beschermbiegel	
05	017109	Bolzen	Pin	Axe	Pen	
06	530029	Spannhülse	Tension pin	Goupille élastique	Spanhuls	4x20 DIN 1481
07	600398	Riemen	Belt	Courroie	Snaar	300
08	500776	Sechskantschraube	Hex. bolt	Vis	Bout, zeskant	M10x35 DIN 933 8.8
09	520048	Scheibe	Washer	Rondelle	Schijf	10,5/20x1,5
10	510512	Sechskantmutter	Hex. nut	Ecrou	Moer, zeskant	M10 DIN985 8.8 vz
11	500771	Sechskantschraube	Hex. bolt	Vis	Bout, zeskant	M 10x25 DIN 933
12	560614	Blattfeder	Leaf spring	Stabilisateur	Bladveer	350x40x1
13	520019	Scheibe	Washer	Rondelle	Schijf	6,4/18x1,6 DIN 9021
14	503081	Blechschaube	Sheet metal screw	Vis	Plaatschroef	6,3x13 DIN 7976
15	600298	Schutztuch <i>600298</i>	Skirt	Toile	Beschermdoek	
16	018225	Schutz	Guard	Protection	Bescherming	
17	018226	Schutz	Guard	Protection	Bescherming	
18	500733	Sechskantschraube	Hex. bolt	Vis	Bout, zeskant	M 6x20 DIN 933 8.8
19	510505	Sechskantmutter	Hex. nut	Ecrou	Moer, zeskant	M6 DIN 985 8 vz
20	600397	Riemen	Belt	Courroie	Snaar	150

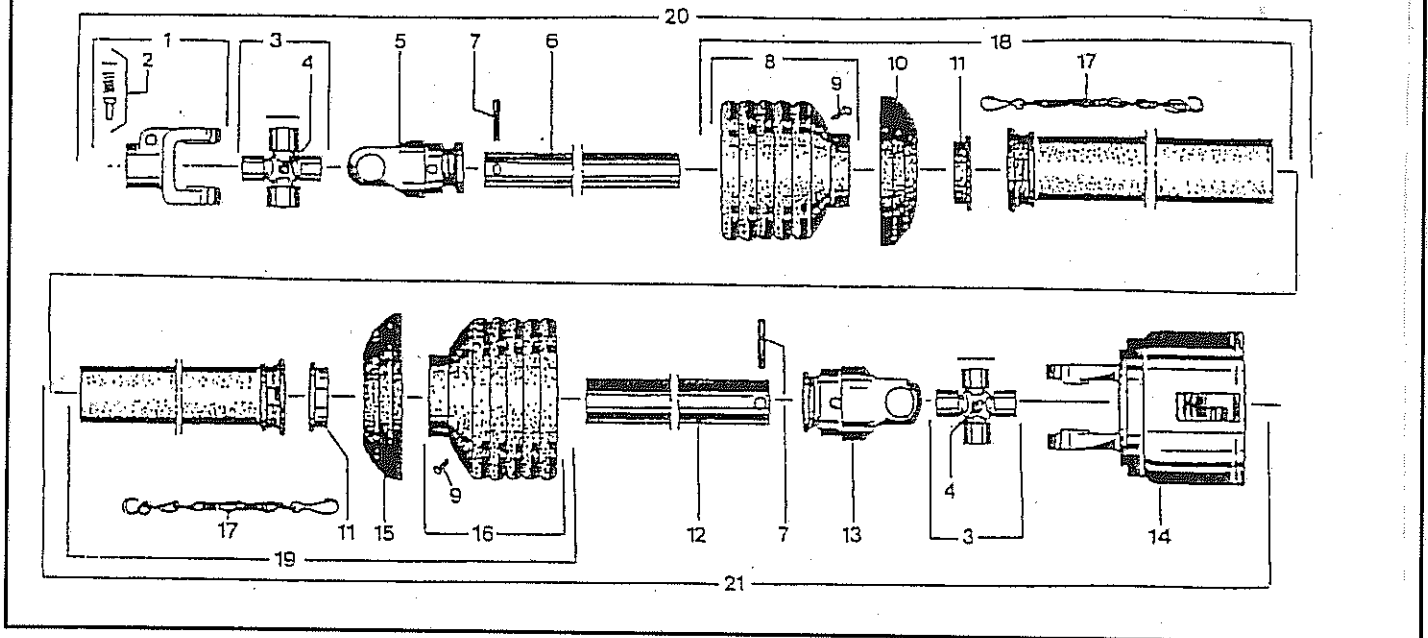


Pos Id-Nr. Beschreibung Description Désignation Benaming

1279

Schutz

Pos	Id-Nr.	Beschreibung	Description	Désignation	Benaming	
1	050084	Schutzrahmen	Safety frame	Etrier	Beschermbiegel	
2	050244	Strebe	Strut	Traverse	Tussenbalk	
3	050085	Schutzrahmen	Safety frame	Etrier	Beschermbiegel	
4	050081	Schutzrahmen	Safety frame	Etrier	Beschermbiegel	
5	050080	Schutzrahmen	Safety frame	Etrier	Beschermbiegel	
6	017109	Bolzen	Pin	Axe	Pen	
7	530029	Spannhülse	Tension pin	Goupille élastique	Spannhuls	4x20 DIN 1481
8	560019	Zugfeder	Tension spring	Ressort	Trekveer	59x14.1x1.6 RZ 123
9	500776	Sechskantschraube	Hex. bolt	Vis	Bout, zeskant	M10x35 DIN 933 8.8
10	520048	Scheibe	Washer	Rondelle	Schijf	10,5/20x1,5
11	510512	Sechskantmutter	Hex. nut	Ecrou	Moer, zeskant	M10 DIN985 8.8 vz
12	500771	Sechskantschraube	Hex. bolt	Vis	Bout, zeskant	M 10x25 DIN 933
13	560619	Blattfeder	Leaf spring	Stabilisateur	Bladveer	
14	500748	Sechskantschraube	Hex. bolt	Vis	Bout, zeskant	M8x25 DIN 933 8.8
15	520034	Scheibe	Washer	Rondelle	Schijf	8,4/17x1,6 DIN 125
16	510509	Sechskantmutter	Hex. nut	Ecrou	Moer, zeskant	M 8 DIN 985 8
17	600906	Schutzhaube	Guard	Capot de protection	Beschermkap	
18	503081	Blechschaube	Sheet metal screw	Vis	Plaatschroef	6,3x13 DIN 7976
19	520019	Scheibe	Washer	Rondelle	Schijf	6,4/18x1,6 DIN 9021
20	050113	Schutzblech	Safety cover	Tole de protection	Beschermplaat	
21	050114	Schutzblech	Safety cover	Tole de protection	Beschermplaat	
22	500733	Sechskantschraube	Hex. bolt	Vis	Bout, zeskant	M 6x20 DIN 933 8.8
23	510505	Sechskantmutter	Hex. nut	Ecrou	Moer, zeskant	M6 DIN 985 8 vz
24	600398	Riemen	Belt	Courroie	Snaar	300
25	600397	Riemen	Belt	Courroie	Snaar	150

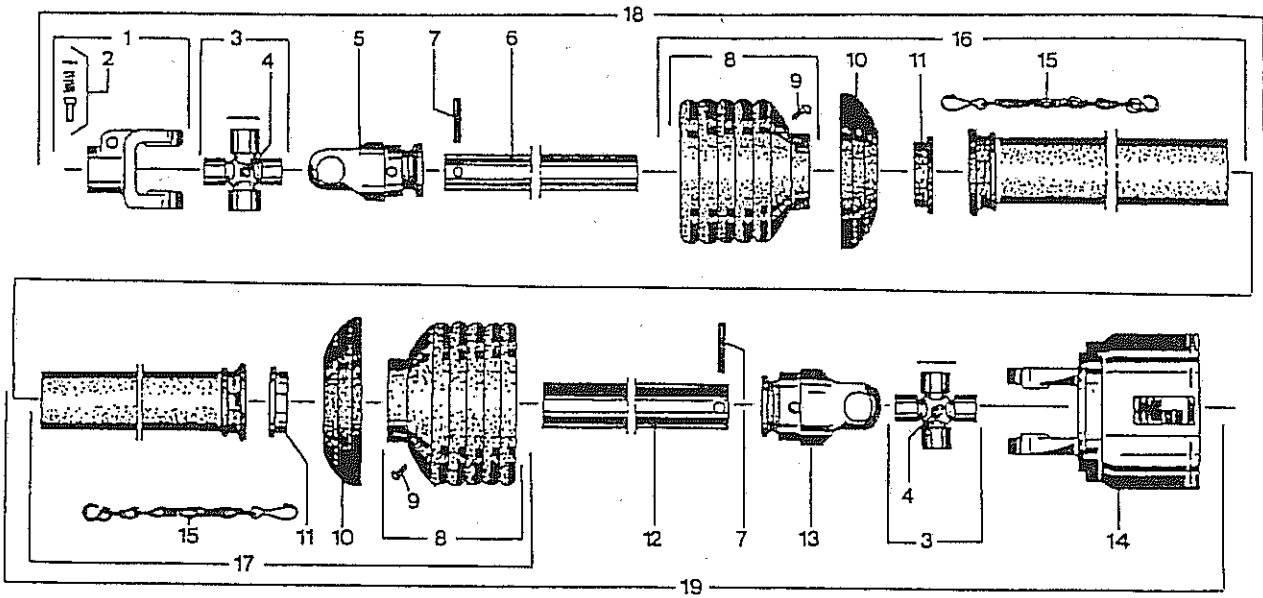


Pos	Id-Nr.	Beschreibung	Description	Désignation	Benaming
-----	--------	--------------	-------------	-------------	----------

276

Gelenkwelle 611116 (104510)

1	610004	Aufsteckgabel	Push-fit fork	Machoire	Gaffel	041378
2	610047	Kegelschmiernippel	Grease nipple	Graisseur	Vetnippel	084099
3	610053	Kreuzgarnitur	Univ. joint assembly	Croisillon	Kruisstuk	044444
4	610047	Kegelschmiernippel	Grease nipple	Graisseur	Vetnippel	084099
5	610021	Rillengabel	Grooved yoke	Machoire	Gaffel	041576
6	610263	Profilrohr	Profile tube	Tube profilé	Profielbuis	093848
7	530122	Spannhülse	Tension pin	Goupille élastique	Spanhuls	10x75 DIN 1481
8	610733	Schutztrichter	Protective cone	Protecteur	Beschermhuis	365365
9	610046	Schraube	Bolt	Vis	Bout	365305
10	610692	Stützring	Support collar	Bague d'appui	Steunring	359471
11	610682	Gleitring	Sliding ring	Collier	Glijring	087276
12	610275	Profilrohr	Profile tube	Tube profilé	Profielbuis	016628
13	610028	Rillengabel	Grooved yoke	Machoire	Gaffel	041577
14	612114	Kupplung	Coupling	Accouplement	Koppeling	104505
15	610693	Stützring	Support collar	Bague d'appui	Steunring	359474
16	610732	Schutztrichter	Protective cone	Protecteur	Beschermhuis	365366
17	610566	Haltekette	Stop chain	Chainette	Ketting	044321
18	610950	Schutzhälfte	Guard section	Tube de protection	Beschermhelft	368515
19	610914	Schutzhälfte	Guard section	Tube de protection	Beschermhelft	375623
20	610469	Gelenkwellenhälfte	Pto-shaft section	Demi-transmission	Aftakashelft	104038
21	610479	Gelenkwellenhälfte	Pto-shaft section	Demi-transmission	Aftakashelft	104509

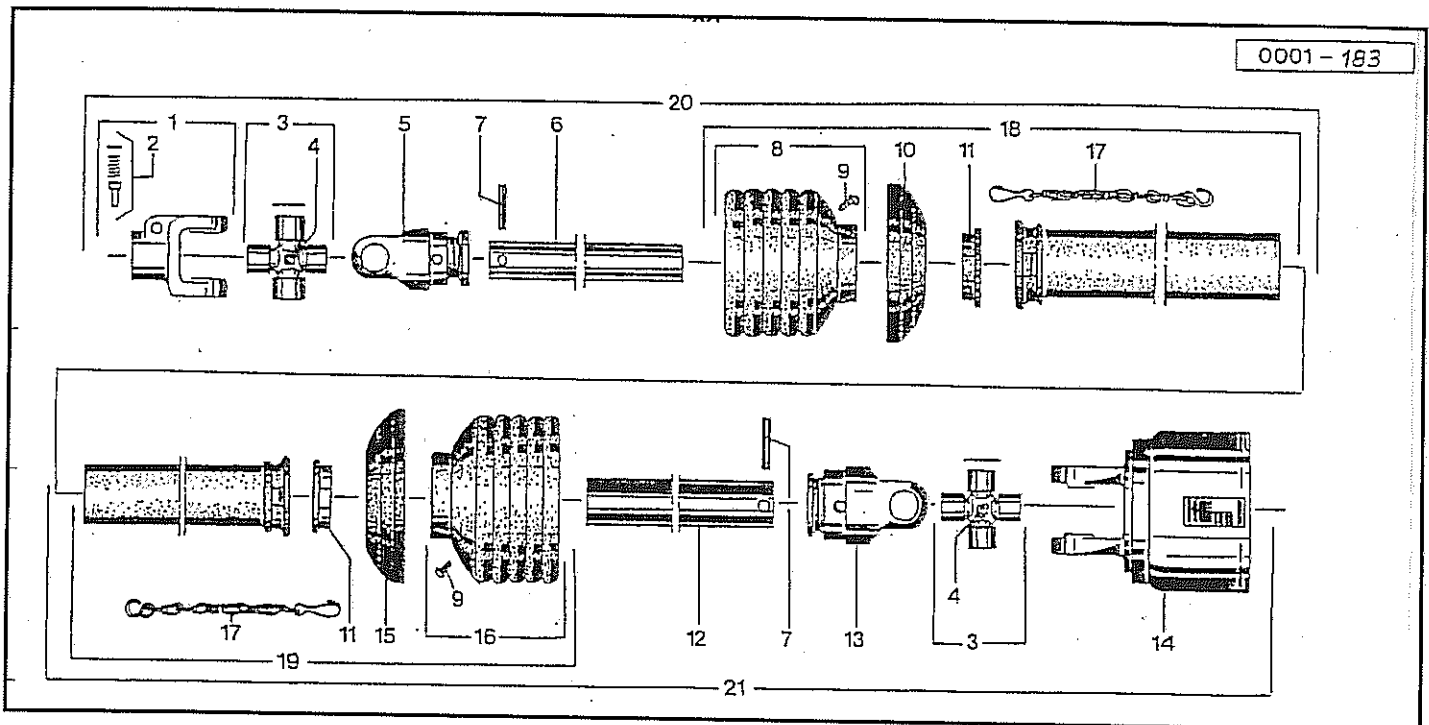


Pos Id-Nr. Beschreibung Description Désignation Benaming

274

Gelenkwelle 611115 (104563)

1	611005	Gelenkwelle	Pto-shaft	Transmission	Aftakas	
2	610043	Schiebestift	Slide pin	Cliquet de verrouill.	Schuijpen	339107
3	610059	Kreuzgarnitur	Univ. joint assembly	Croisillon	Kruisstuk	326245
4	610047	Kegelschmiernippel	Grease nipple	Graisseur	Vetnippel	084099
5	610029	Rillengabel	Grooved yoke	Machoire	Gaffel	019518
6	610265	Profilrohr	Profile tube	Tube profilé	Profielbuis	057497
7	530124	Spannhülse	Tension pin	Goupille élastique	Spanhuls	10x80 DIN 1441
8	610732	Schutztrichter	Protective cone	Protecteur	Beschermhuis	365366
9	610046	Schraube	Bolt	Vis	Bout	365305
10	610692	Stützring	Support collar	Bague d'appui	Steuning	359471
11	610682	Gleitring	Sliding ring	Collier	Glijring	087276
12	610276	Profilrohr	Profile tube	Tube profilé	Profielbuis	046716
13	610030	Rillengabel	Grooved yoke	Machoire	Gaffel	019519
14	612113	Kupplung	Coupling	Accolement	Koppeling	106781
15	610566	Haltekette	Stop chain	Chainette	Ketting	044321
16	610950	Schutzhälfte	Guard section	Tube de protection	Beschermheft	368515
17	610980	Schutzhälfte	Guard section	Tube de protection	Beschermheft	368510
18	610477	Gelenkwellenhälfte	Pto-shaft section	Demi-transmission	Aftakshelft	104560
19	610478	Gelenkwellenhälfte	Pto-shaft section	Demi-transmission	Aftakshelft	104562

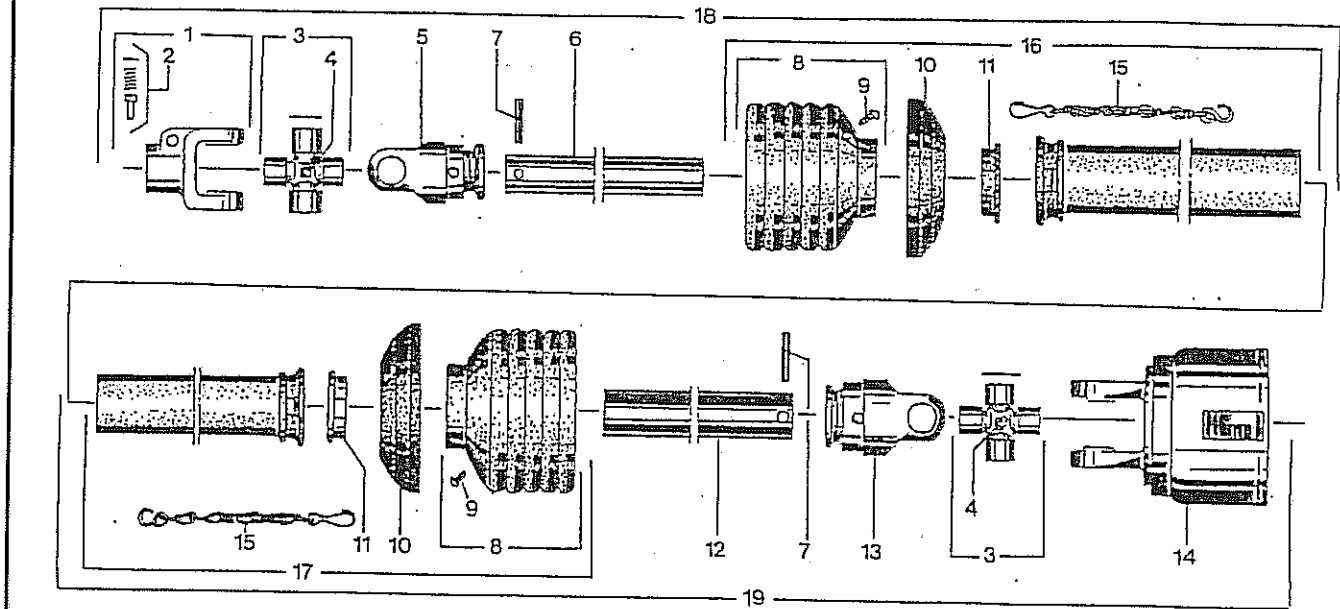


Pos Id-Nr. Beschreibung Description Désignation Benaming

901

Gelenkwelle 612057 (115907)

1	610004	Aufsteckgabel	Push-fit fork	Machoire	Gaffel	041378
2	610043	Schiebestift	Slide pin	Cliquet de verrouill.	Schuijpen	339107
3	610053	Kreuzgarnitur	Univ. joint assembly	Croisillon	Kruisstuk	044444
4	610047	Kegelschmiernippel	Grease nipple	Graisseur	Vetnippel	084099
5	610021	Rillengabel	Grooved yoke	Machoire	Gaffel	041576
6	610263	Profilrohr	Profile tube	Tube profilé	Profielbuis	093848
7	530122	Spannhülse	Tension pin	Goupille élastique	Spanhuls	10x75 DIN 1481
8	610733	Schutztrichter	Protective cone	Protecteur	Beschermhuis	365365
9	610046	Schraube	Bolt	Vis	Bout	365305
10	610692	Stützring	Support collar	Bague d'appui	Steunring	359471
11	610682	Gleitring	Sliding ring	Collier	Glijring	087276
12	610275	Profilrohr	Profile tube	Tube profilé	Profielbuis	016628
13	610028	Rillengabel	Grooved yoke	Machoire	Gaffel	041577
14	612156	Kupplung	Coupling	Accouplement	Koppeling	108863
15	610693	Stützring	Support collar	Bague d'appui	Steunring	359474
16	610732	Schutztrichter	Protective cone	Protecteur	Beschermhuis	365366
17	610566	Haltekette	Stop chain	Chainette	Ketting	044321
18	610950	Schutzhälfte	Guard section	Tube de protection	Beschermhelft	368515
19	610914	Schutzhälfte	Guard section	Tube de protection	Beschermhelft	375623
20	610469	Gelenkwellenhälfte	Pto-shaft section	Demi-transmission	Aftakashelft	104038
21	612090	Gelenkwellenhälfte	Pto-shaft section	Demi-transmission	Aftakashelft	(612057)



Pos Id-Nr. Beschreibung Description Désignation Benaming

902

Gelenkwelle 611113 (104118)

1	610005	Aufsteckgabel	Push-fit fork	Machoire	Gaffel	056699
2	610043	Schiebestift	Slide pin	Cliquet de verrouill.	Schuijpen	339107
3	610056	Kreuzgarnitur	Univ. joint assembly	Croisillon	Kruisstuk	312410
4	610047	Kegelschmiernippel	Grease nipple	Graisseur	Vetnippel	084099
5	610029	Rillengabel	Grooved yoke	Machoire	Gaffel	019518
6	610321	Profilrohr	Profile tube	Tube profilé	Profielbuis	095786
7	530124	Spannhülse	Tension pin	Goupille élastique	Spanhuls	10x80 DIN 1441
8	610732	Schutztrichter	Protective cone	Protecteur	Beschermhuis	365366
9	610046	Schraube	Bolt	Vis	Bout	365305
10	610692	Stützring	Support collar	Bague d'appui	Steunring	359471
11	610682	Gleitring	Sliding ring	Collier	Glijring	087276
12	610322	Profilrohr	Profile tube	Tube profilé	Profielbuis	313267
13	610030	Rillengabel	Grooved yoke	Machoire	Gaffel	019519
14	612157	Kupplung	Coupling	Accouplement	Koppeling	197803
15	610566	Haltekette	Stop chain	Chainette	Ketting	044321
16	610962	Schutzhälfte	Guard section	Tube de protection	Beschermhelft	368514
17	610979	Schutzhälfte	Guard section	Tube de protection	Beschermhelft	368508
18	610467	Gelenkwellenhälfte	Pto-shaft section	Demi-transmission	Aftakashelft	364944
19	612091	Gelenkwellenhälfte	Pto-shaft section	Demi-transmission	Aftakashelft	(611113)