

Ersatzteilliste

Spare parts list
Pièces de rechange
Onderdelenlijst

NIEMEYER

NIEMEYER Agrartechnik GmbH
- Ersatzteillager -
D-48477 Hörstel-Riesenbeck, Hansestr. 1
Tel. 05454 / 910-191
Fax 05454 / 910-282

Scheibenmäher
Disc mower
Dauchese à disques
Schijvenmaaiers

SM 850-C

60003 →

(0496 →)

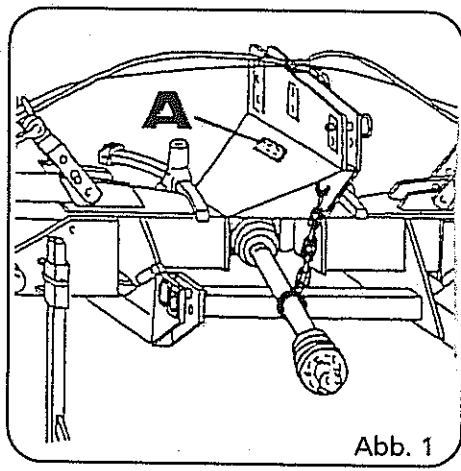


Abb. 1

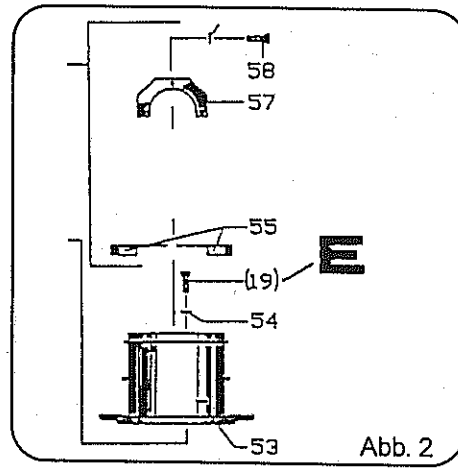


Abb. 2

Jede Maschine ist mit einem Typenschild versehen (siehe Abb. 1, Pos. A). Auf diesem Schild sind Maschinen-Typ (Abb. 3, Pos. C), Maschinen-Nummer (Abb. 3, Pos. D) und Baujahr (Abb. 2, Pos. E) angegeben. Diese Angaben müssen für jeden Kundendienstfall oder für die Nachbestellung von Ersatzteilen mitgeteilt werden. Teile deren Pos.-Nr. in einer Klammer stehen unbedingt mit Kleber einsetzen (Bsp.: obige Abbildung, Pos. E).

← 60108 = bis Masch.-Nr. 60108

60109 → = ab Masch.-Nr. 60109

Each machine is provided with one serial plate (see Fig. 1, pos. A) which contains details of the model (fig. 3, pos. C), serial Number (Fig. 3, Pos. D) and year of manufacture (Fig. 3, pos. E). This information must be communicated for customer service or when reordering spare parts. Parts with position numbers in brackets must absolutely be fitted in with glue (see Fig. 2, pos. E).

← 60108 = below mach.no. 60108

60109 → = above mach.no. 60109

Chaque machine est pourvue d'une plaque d'identification (voir fig. 1, pos. A). Sur cette plaque d'identification figurent, entre autres, le modèle de la machine (fig. 3, pos. C) ainsi que le numéro de la machine (fig. 3, pos. D) et l'année de production (fig. 3, pos. E). Ces références doivent être communiquées à tout service après-vente ou à l'occasion de toute commande de pièces détachées. Les parts dont les numéros sont indiqués en parenthèses doivent indispensablement être mise en place avec de la colle (ver Fig. 2, pos. E).

← 60108 = jusqu'à n°. 60108

60109 → = à partir de n°. 60109

Elke machine is van een type-plaatje voorzien (afb. 1, pos. A). Op dit plaatje staat het type (afb. 3, pos. C, het serienummer (afb. 3, pos. D) en het bouwjaar (afb. 3, pos. E) aangegeven. Voor elke aanspraak op service of bij het bestellen van onderdelen zijn deze gegevens nodig. De delen waarvan de positie-nummers tussen haaktes staan, monteren met een vorgvloeistof (bijvoorbeeld afbeelding Pos. E).

← 60108 = tot Mach.Nr. 60108

60109 → = vanaf Mach.Nr. 60109

NIEMEYER			
C	Typ: []		
D	Masch.-Nr. []	Gewicht	kg
E	Baujahr: []	Max. Drehzahl (min ⁻¹)	[]
NIEMEYER Landmaschinen GmbH Postfach 1165 • D-48466 Hörstel			CE
	H	F	G

Abb. 3

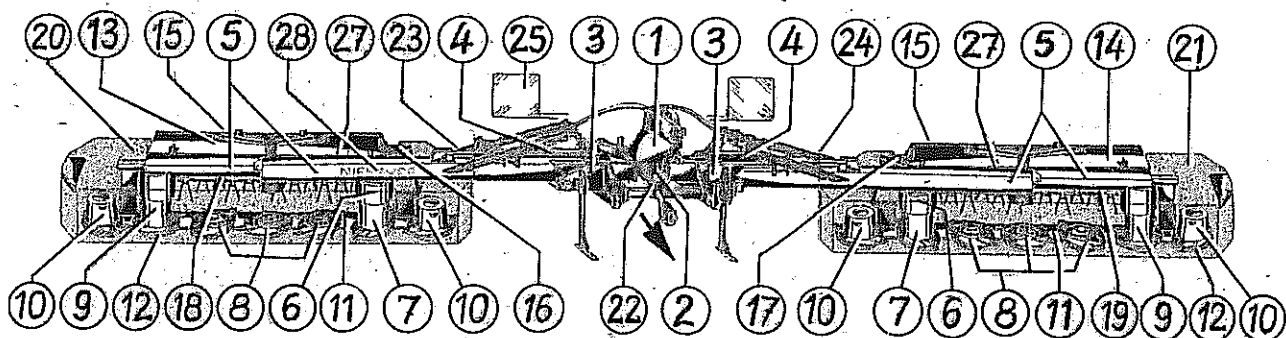
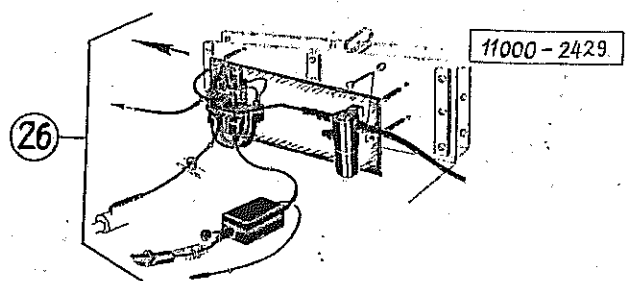
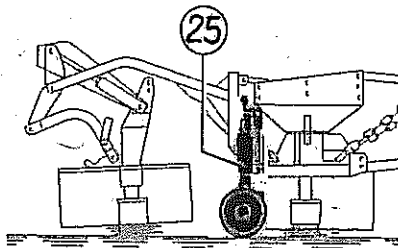


Verwenden Sie nur ORIGINAL-NIEMEYER-ERSATZTEILE. Der Einbau von Fremdfabrikaten kann zu schweren Schäden und zum Verlust unserer Gewährleistung führen.
Nachgebaute Teile, speziell Zinken, entsprechen selten den Anforderungen, und die Materialqualität kann man nicht optisch prüfen.
Darum immer nur ORIGINAL-NIEMEYER-Ersatzteile verwenden!

Fit only ORIGINAL-NIEMEYER PARTS. The use of other makes may lead to serious damage and the loss of our warranty.
Imitation products, in particular tines, hardly ever meet the requirements and the quality of the material cannot be checked optically.
Therefore only use ORIGINAL-NIEMEYER parts at all times!

Il est mieux pour vous d'utiliser exclusivement des pièces détachées d'origine NIEMEYER!
L'utilisation de pièces de contre-facon peut entraîner de sérieuses détériorations, et surtout vous faire perdre votre garantie.
Il est rare que les pièces de contre-facon-principalement les dents-répondent à vos besoins, et de plus, leur qualité ne peut être vérifiée visuellement.
ALORS, UN CONSEIL: N'UTILISEZ QUE LES PIÈCES D'ORIGINE NIEMEYER!

Gebruikt U alleen ORIGINELE NIEMEYER ONDERDELEN. Door montage van imitatie-delen kan er zware schade aan de machine ontstaan en kan de garantie vervallen.
Imitatie-delen, in het bijzonder de tanden, voldoen slechts zelden aan door ons gestelde eisen.
Materiaalkwaliteit kunt U optisch niet beoordelen.
Een reden te meer om ORIGINELE NIEMEYER ONDERDELEN te monteren.

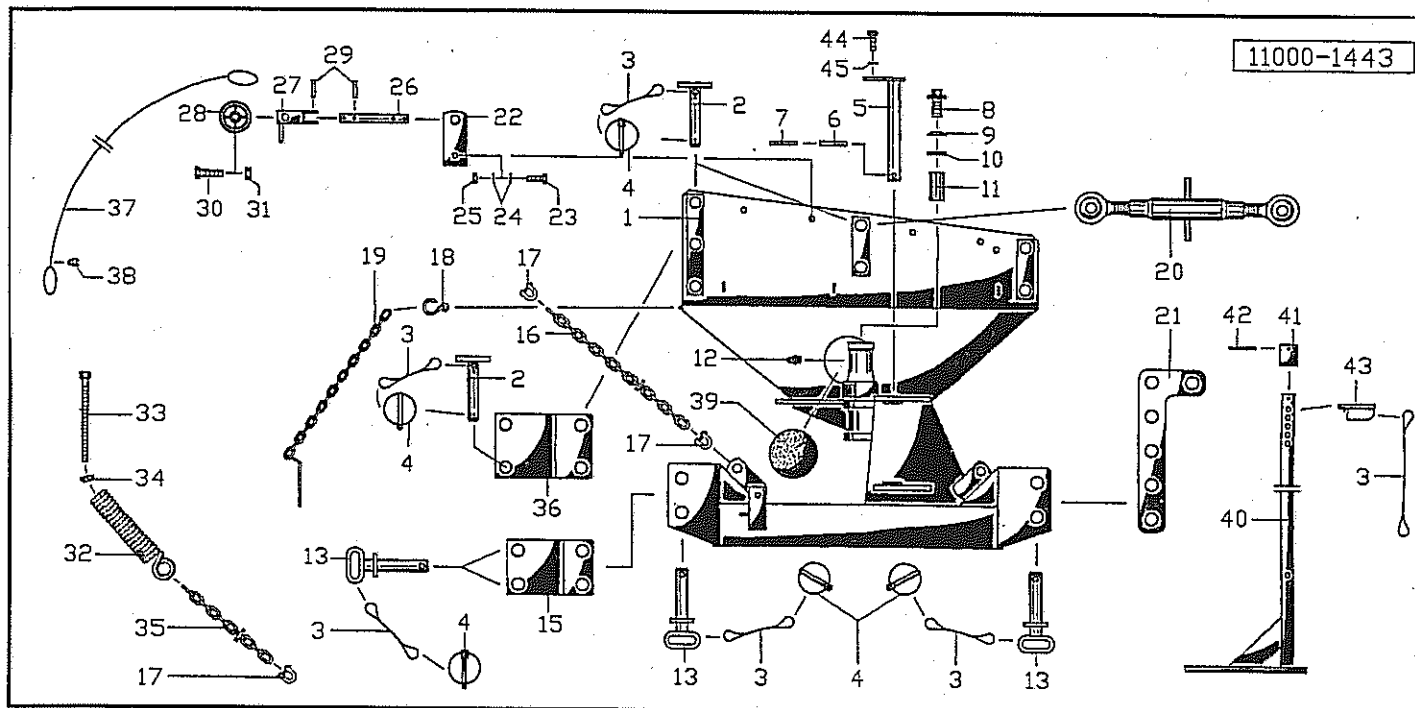


SM 850-C

Pos. Benennung

Seite

1	Dreipunktbock		3
2	Antrieb 540 U/min		4
	Antrieb 750 U/min		5
	Antrieb 1000 U/min		6
3	Führung		7
4	Hydraulikzylinder		8
5	Ausleger		9
6	Gehäuse		10
7	Trommel	<- 69747	11
	Trommel	69748 ->	12
8	Mähscheibe	<- 69747	13
	Mähscheibe	69748 ->	14
9	Trommel	<- 69747	15
	Trommel	69748 ->	16
10	Trommel	<- 69747	17
	Trommel	69748 ->	18
11	Mähbalken	<- 63743	19
	Mähbalken	63744 ->	20
12	Erhöhte Schnittkufen / Geschraubte Messerklingen		21
13	Knickzettergehäuse	<- 69746	22-23
	Knickzettergehäuse	69747 ->	24
14	Knickzettergehäuse	<- 69746	25-26
	Knickzettergehäuse	69747 ->	27
15	Haube	63765 ->	28
	Leitklappe		29
16	Antrieb	<- 61000	30
	Antrieb	61001 ->	31
17	Antrieb	<- 61000	32
	Antrieb	61001 ->	33
18	Trommel	<- 61000	34
	Trommel	61001 ->	35
19	Trommel	<- 61000	36
	Trommel	61001 ->	37
20	Schutz	<- 61279	38
	Schutz	61280 ->	39
	Schutz	63744 ->	40
21	Schutz	<- 61279	41
	Schutz	61280 ->	42
	Schutz	63744 ->	43
22	Gelenkwelle 611098 (104500)		44
23	Gelenkwelle 611096 (104502)		45
24	Gelenkwelle 611097 (104504)		46
25	Tasträder / Warntafeln		47
26	Hydraulikbausatz / Elektrosatz		48-50
27	Federentlastung		51
28	Abziehbilder		51

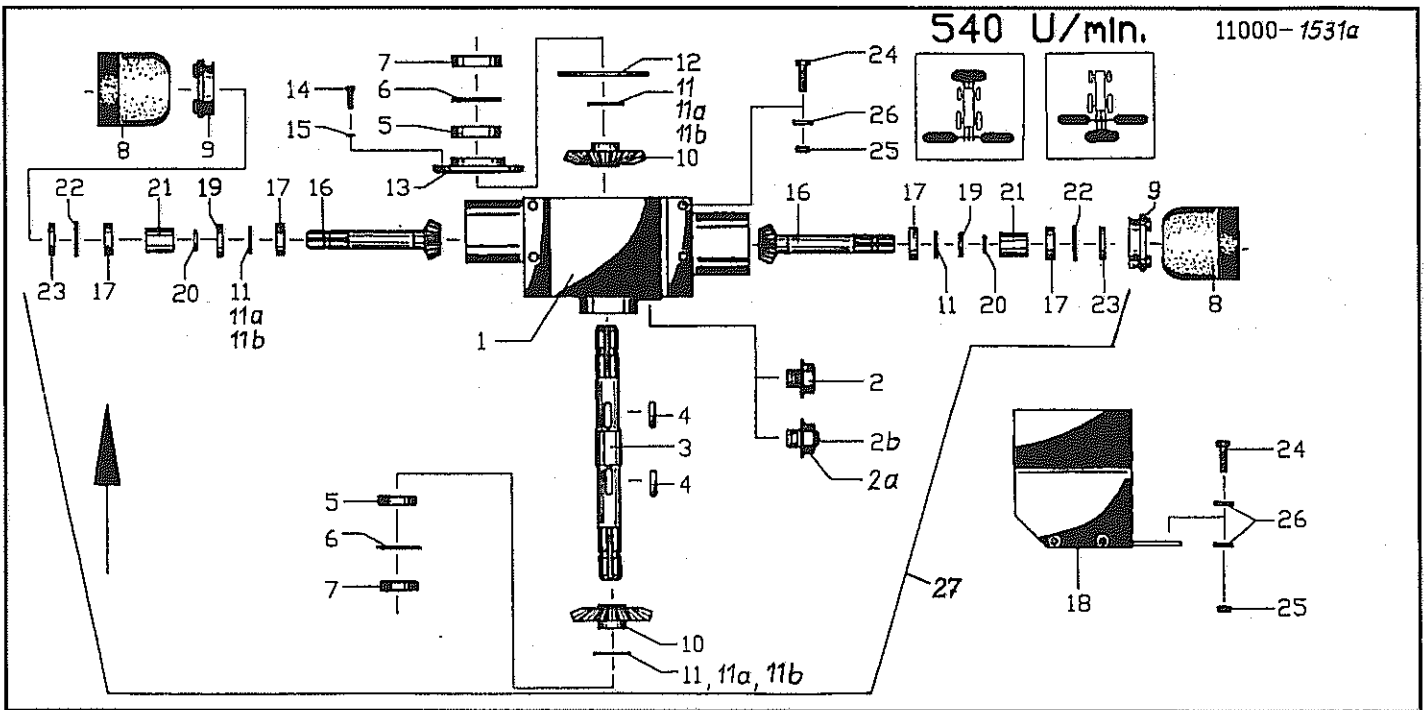


Pos Id-Nr. Beschreibung Description Désignation Benaming

331

Dreipunktbock

1	017624	Dreipunktbock	3-Pt. linkage	Bati 3 points	Dreipuntsbok	
2	011943	Oberlenkerbolzen	Top link pin	Broche de 3e point	Topstangpen	
3	015049	Seil	Rope	Corde	Koord	
4	570244	Klappstecker	Linch pin	Attache rapide	Borgpen	
5	017020	Bolzen	Pin	Axe	Pen	L = 1250 10 DIN 11023
6	530224	Spannhülse	Tension pin	Goupille élastique	Spanhuls	
7	530225	Spannhülse	Tension pin	Goupille élastique	Spanhuls	6x60 DIN1481 vz 10x60 DIN1481 vz
8	017179	Schraubdeckel	Screw cover	Bouchon	Schroefdeksel	
9	560714	Tellerfeder	Spring washer	Rondelle belleville	Schotelveer	
10	011859	Druckscheibe	Compression washer	Rondelle d'appui	Drukschijf	40/20,5x2,5
11	011857	Bolzen	Pin	Axe	Pen	
12	570265	Schmiernippel	Grease nipple	Graisseur	Smeernippel	H15 8x1
13	034137	Bolzen	Pin	Axe	Pen	
15	017541	Verlängerung	Extension	Graisseur	Verlenging	
16	570111	Kette	Chain	Chainette	Ketting	
17	006168	Schäkel	Shackle	Etrier	Harpsluiting	
18	570203	S-Haken	S-hook	Crochet	S-haak	
19	017672	Halter	Bracket	Support	Houder	
20	590206	Oberlenker	Top link	Bras	Topstang	
21	017514	Kloben	Chock	Gond	Blok	Nr 25.6007
22	017994	Halter	Bracket	Support	Houder	
23	500788	Sechskantschraube	Hex. bolt	Vis	Bout, zeskant	M 12x35 DIN 933 8.8
24	520534	Federring	Spring lock washer	Rondelle-frein	Veerring	12 DIN 128 vz
25	510517	Sechskantmutter	Hex. nut	Ecrou	Moer, zeskant	M12 DIN 985 8 vz
26	017996	Bolzen	Pin	Axe	Pen	
27	017995	Halter	Bracket	Support	Houder	
28	017997	Rolle	Roll	Roulette	Rol	
29	530094	Spannhülse	Tension pin	Goupille élastique	Spanhuls	8x40 DIN 1481
30	500884	Sechskantschraube	Hex. bolt	Vis	Bout, zeskant	M16x50 DIN933 8.8 vz
31	510521	Sechskantmutter	Hex. nut	Ecrou	Moer, zeskant	M16 DIN 985 8
32	017978	Zugfeder	Tension spring	Ressort	Trekveer	
33	017974	Spindel	Spindle	Tige filetée	Spindel	
34	590159	Gelenk	Joint	Articulation	Scharnier	
35	570111	Kette	Chain	Chainette	Ketting	
36	017759	Verlängerung	Extension	Graisseur	Verlenging	
37	018248	Seil	Rope	Corde	Koord	4000
38	570590	Seilklemme	Cable clamp	Bride de cable	Koordklem	1/4
39	600508	Kegelstopfen	Plug, tapered	Couvercle	Stop	
40	017224	Stütze	Support	Support	Steun	
41	017611	Distanzrohr	Spacer	Entretoise	Afstandsbus	
42	530048	Spannhülse	Tension pin	Goupille élastique	Spanhuls	5x60 DIN 1481
43	570233	Stecker	Plug connector	Broche	Stekker	10v
44	500783	Sechskantschraube	Hex. bolt	Vis	Bout, zeskant	M12x25 DIN933 8.8
45	520600	Sperrkantscheibe	Stop washer	Rondelle Belleville	Kartel schijf	12x27x1,8 (SK12M)

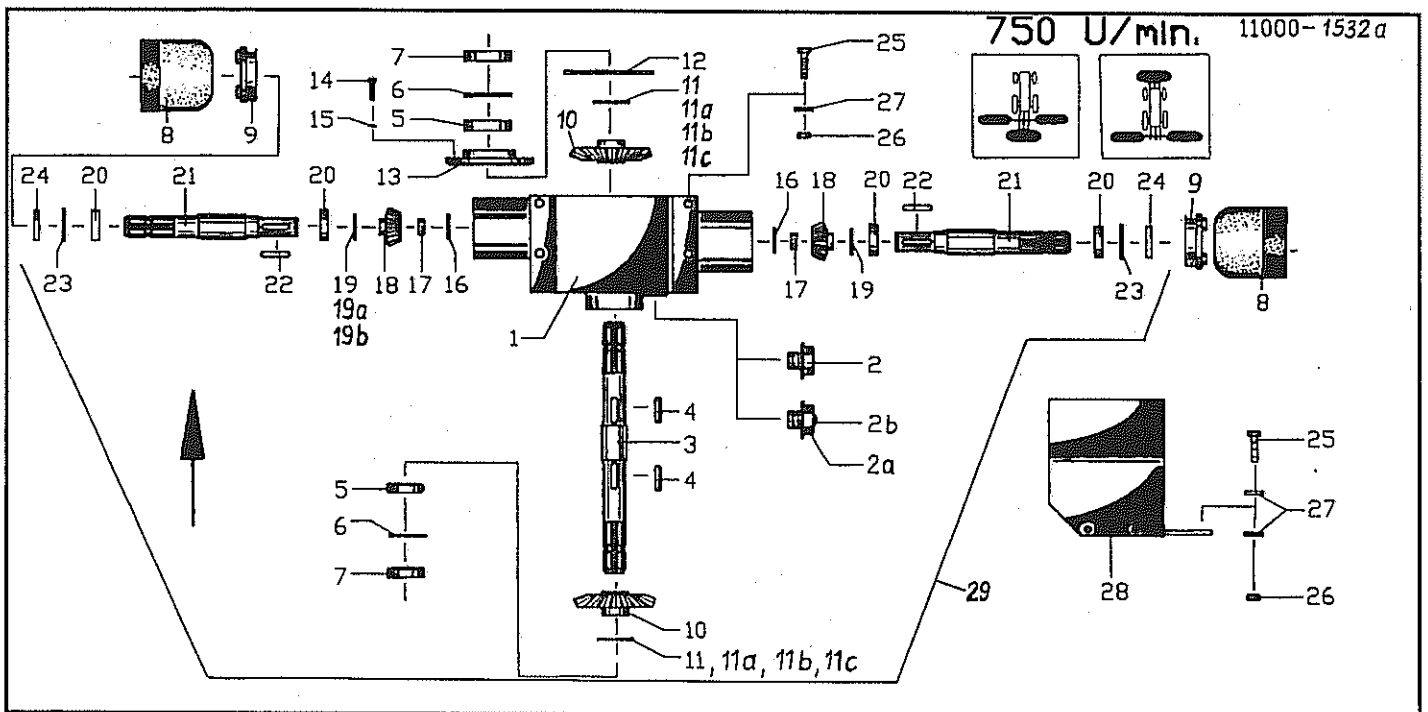


Pos Id-Nr. Beschreibung Description Désignation Benaming

731

Antrieb

1	017656	Getriebegehäuse	Gearbox housing	Carter de renvoi d'a.	Aandrijfhuis	017656G
2	503018	Verschlusschraube	Plug	Bouchon	Vuldop	M42x2 DIN 910 PVC
2a	014408	Verschlusschraube	Plug	Bouchon	Vuldop	M42x2
2b	570325	Entlüftungsventil	Breather	Reniflard	Ontluchtingsventiel	1007-01-00
3	017454	Welle	Shaft	Arbre	As	
4	531352	Paßfeder	Key	Clavette	Inlegspie	A 10x8x40 DIN 6885
5	540164	Rillenkugellager	Grooved ball bearing	Roulement	Kogellager	6207 2RS
6	531647	Sicherungsring	Securing ring	Jonc d'arrêt	Borgring	J 72x2,5 DIN 472
7	550062	Simmerring	Oil seal	Joint d'étanchéité	Keerring	35/72x12 BA
8	610747	Schutztopf	Protective lid	Protecteur	Beschermkap	A=210
9	612022	Spannband	Tightening tape	Collier de serrage	Spanband	101774
10	014871	Kegelrad	Pinion	Pignon conique	Kegeltandwiel	Z=31
11	520340	Paßscheibe	Adaptor washer	Rondelle de calage	Vulschijf	35x45x0,5
11a	520339	Paßscheibe	Adaptor washer	Rondelle de calage	Vulschijf	35x45x0,3
11b	520338	Paßscheibe	Adaptor washer	Rondelle de calage	Vulschijf	35x45x0,1
12	551262	Dichtung	Seal	Joint	Afdichting	155x191x0,5
13	014845	Deckel	Cover	Couvercle	Deksel	014845G
14	500744	Sechskantschraube	Hex. bolt	Vis	Bout, zeskant	M 8x25 DIN 933 8.8
15	520532	Federring	Spring lock washer	Rondelle-frein	Veerring	8 DIN 128
16	017657	Ritzelwelle	Spline shaft	Arbre cannelé pignon	As met tandwiel	
17	540255	Rillenkugellager	Grooved ball bearing	Roulement	Kogellager	6307 2 RSR
18	017539	Schutzblech	Safety cover	Toile de protection	Beschermplaat	
19	520467	Stützscheibe	Support ring	Rondelle d'appui	Steunschijf	35/45x2,5 DIN 988
20	531524	Sicherungsring	Securing ring	Jonc d'arrêt	Borgring	A35x1,5 DIN472
21	017658	Distanzring	Spacer	Entretoise	Afstandsring	
22	531650	Sicherungsring	Securing ring	Jonc d'arrêt	Borgring	J 80x2,5 DIN 472
23	550049	Simmerring	Oil seal	Joint d'étanchéité	Keerring	BA 35x80x12
24	500784	Sechskantschraube	Hex. bolt	Vis	Bout, zeskant	M12x30 DIN933 8.8
25	510517	Sechskantmutter	Hex. nut	Ecrou	Moer, zeskant	M12 DIN 985 8 vz
26	520534	Federring	Spring lock washer	Rondelle-frein	Veerring	12 DIN 128 vz
27	018811	Antrieb 540 U/min	Drive 540 rpm	Chemise 540 U/min	Aandrijving 540 U/min	

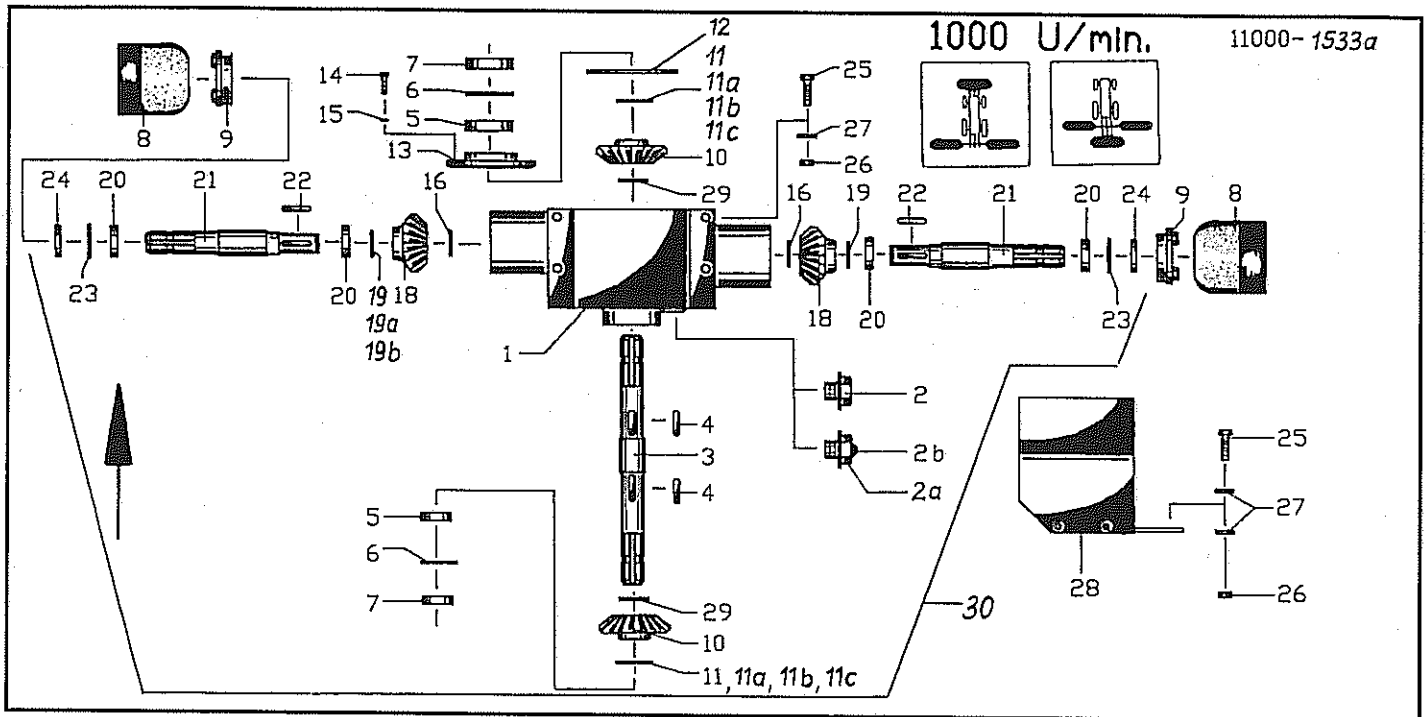


Pos Id-Nr. Beschreibung Description Désignation Benaming

732

Antrieb

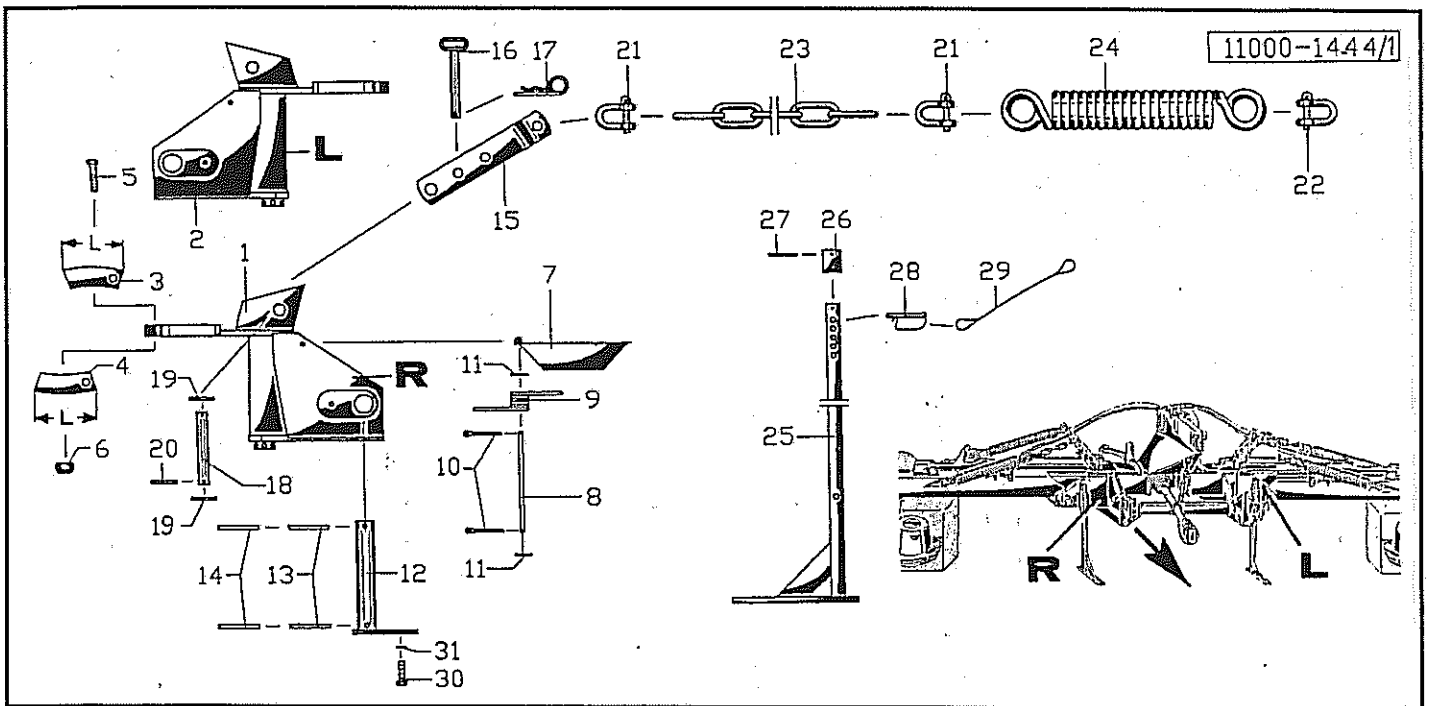
1	017656	Getriebegehäuse	Gearbox housing	Carter de renvoi d'a.	Aandrijfhuus	017656G
2	503018	Verschlussschraube	Plug	Bouchon	Vuldop	M42x2 DIN 910 PVC
2a	014408	Verschlussschraube	Plug	Bouchon	Vuldop	M42x2
2b	570325	Entlüftungsventil	Breather	Reniflard	Ontluchtingsventiel	1007-01-00
3	017452	Welle	Shaft	Arbre	As	
4	531352	Paßfeder	Key	Clavette	Inlegspie	A 10x8x40 DIN 6885
5	540164	Rillenkugellager	Grooved ball bearing	Roulement	Kogellager	6207 2RS
6	531647	Sicherungsring	Securing ring	Jonc d'arret	Borgring	J 72x2,5 DIN 472
7	550062	Simmerring	Oil seal	Joint d'étanchéité	Keerring	35/72x12 BA
8	610747	Schutztopf	Protective lid	Protecteur	Beschermkap	A=210
9	612022	Spannband	Tightening tape	Collier de serrage	Spanband	101774
10	017297	Kegelrad	Pinion	Pignon conique	Kegeltandwiel	Z=27
11	520340	Paßscheibe	Adaptor washer	Rondelle de calage	Vulschijf	35x45x0,5
11a	520339	Paßscheibe	Adaptor washer	Rondelle de calage	Vulschijf	35x45x0,3
11b	520338	Paßscheibe	Adaptor washer	Rondelle de calage	Vulschijf	35x45x0,1
11c	520341	Paßscheibe	Adaptor washer	Rondelle de calage	Vulschijf	35x45x1,0
12	551262	Dichtung	Seal	Joint	Afdichting	155x191x0,5
13	014845	Deckel	Cover	Couvercle	Deksel	014845G
14	500744	Sechskantschraube	Hex. bolt	Vis	Bout, zeskant	M 8x25 DIN 933 8.8
15	520532	Federring	Spring lock washer	Rondelle-frein	Veerring	8 DIN 128
16	531520	Sicherungsring	Securing ring	Jonc d'arret	Borgring	A 30x1,5 DIN 471
17	017528	Hülse	Bushing	Bague	Huls	
18	017298	Kegelrad	Pinion	Pignon conique	Kegeltandwiel	Z=17
19	520330	Paßscheibe	Adaptor washer	Rondelle de calage	Vulschijf	30/42x0,1 DIN 988
19a	520331	Paßscheibe	Adaptor washer	Rondelle de calage	Vulschijf	30/42x0,3 DIN 988
19b	520332	Paßscheibe	Adaptor washer	Rondelle de calage	Vulschijf	30/42x0,5 DIN 988
20	540255	Rillenkugellager	Grooved ball bearing	Roulement	Kogellager	6307 2 RSR
21	017659	Welle	Shaft	Arbre	As	
22	531333	Paßfeder	Key	Clavette	Inlegspie	A8x7x40 DIN6885 C45
23	531650	Sicherungsring	Securing ring	Jonc d'arret	Borgring	J 80x2,5 DIN 472
24	550049	Simmerring	Oil seal	Joint d'étanchéité	Keerring	BA 35x80x12
25	500784	Sechskantschraube	Hex. bolt	Vis	Bout, zeskant	M12x30 DIN933 8.8
26	510517	Sechskantmutter	Hex. nut	Ecrou	Moer, zeskant	M12 DIN 985 8 vz
27	520534	Federring	Spring lock washer	Rondelle-frein	Veerring	12 DIN 128 vz
28	017539	Schutzblech	Safety cover	Toile de protection	Beschermplaat	
29	018812	Antrieb 750 U/min	Drive 750 rpm	Chemise 750 U/min	Aandrijving 750 U/min	



Pos Id-Nr. Beschreibung Description Désignation Benaming 733

Antrieb

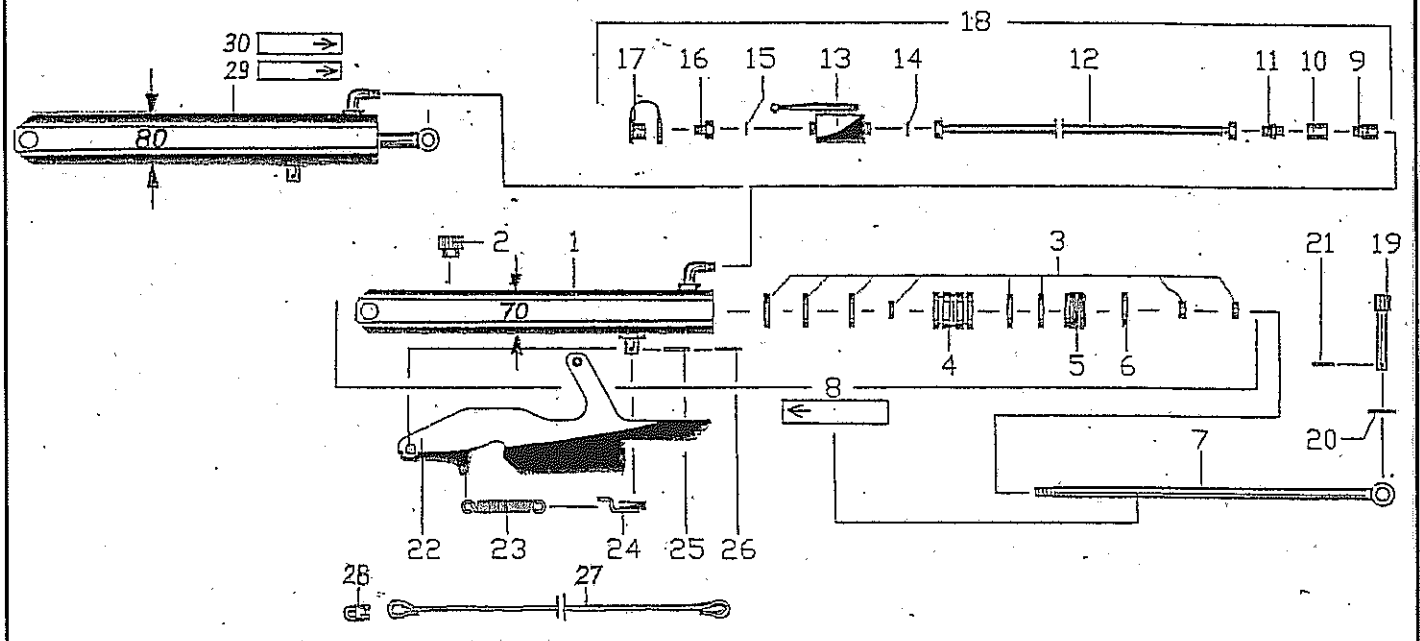
1	017656	Getriebegehäuse	Gearbox housing	Carter de renvoi d'a.	Aandrijfhuis	017656G
2	503018	Verschlusschraube	Plug	Bouchon	Vuldop	M42x2 DIN 910 PVC
2a	014408	Verschlusschraube	Plug	Bouchon	Vuldop	M42x2
2b	570325	Entlüftungsventil	Breather	Reniflard	Ontluchttingsventiel	1007-01-00
3	017452	Welle	Shaft	Arbre	As	
4	531351	Paßfeder	Key	Clavette	Inlegspie	A 10x8x36 DIN 6885
5	540164	Rillenkugellager	Grooved ball bearing	Roulement	Kogellager	6207 2RS
6	531647	Sicherungsring	Securing ring	Jonc d'arret	Borgring	J 72x2,5 DIN 472
7	550062	Simmerring	Oil seal	Joint d'étanchéité	Keerring	35/72x12 BA
8	610747	Schutztopf	Protective lid	Protecteur	Beschermkap	A=210
9	612022	Spannband	Tightening tape	Collier de serrage	Spanband	101774
10	017823	Kegelrad	Pinion	Pignon conique	Kegeltandwiel	Z=22
11	520340	Paßscheibe	Adaptor washer	Rondelle de calage	Vulschijf	35x45x0,5
11a	520339	Paßscheibe	Adaptor washer	Rondelle de calage	Vulschijf	35x45x0,3
11b	520338	Paßscheibe	Adaptor washer	Rondelle de calage	Vulschijf	35x45x0,1
11c	520341	Paßscheibe	Adaptor washer	Rondelle de calage.	Vulschijf	35x45x1,0
12	551262	Dichtung	Seal	Joint	Afdichting	155x191x0,5
13	014845	Deckel	Cover	Couvercle	Deksel	014845G
14	500744	Sechskantschraube	Hex. bolt	Vis	Bout, zeskant	M 8x25 DIN 933 8.8
15	520532	Federring	Spring lock washer	Rondelle-frein	Veerring	8 DIN 128
16	531520	Sicherungsring	Securing ring	Jonc d'arret	Borgring	A 30x1,5 DIN 471
18	017822	Kegelrad	Pinion	Pignon conique	Kegeltandwiel	Z=18
19	520330	Paßscheibe	Adaptor washer	Rondelle de calage	Vulschijf	30/42x0,1 DIN 988
19a	520331	Paßscheibe	Adaptor washer	Rondelle de calage	Vulschijf	30/42x0,3 DIN 988
19b	520332	Paßscheibe	Adaptor washer	Rondelle de calage	Vulschijf	30/42x0,5 DIN 988
20	540255	Rillenkugellager	Grooved ball bearing	Roulement	Kogellager	6307 2 RSR
21	017659	Welle	Shaft	Arbre	As	
22	531337	Paßfeder	Key	Clavette	Inlegspie	A8x7x45 DIN6885 C45
23	531650	Sicherungsring	Securing ring	Jonc d'arret	Borgring	J 80x2,5 DIN 472
24	550049	Simmerring	Oil seal	Joint d'étanchéité	Keerring	BA 35x80x12
25	500784	Sechskantschraube	Hex. bolt	Vis	Bout, zeskant	M12x30 DIN933 8.8
26	510517	Sechskantmutter	Hex. nut	Ecrou	Moer, zeskant	M12 DIN 985 8 vz
27	520534	Federring	Spring lock washer	Rondelle-frein	Veerring	12 DIN 128 vz
28	017539	Schutzblech	Safety cover	Toile de protection	Beschermplaat	
29	520467	Stützscheibe	Support ring	Rondelle d'appui	Steunschijf	35/45x2,5 DIN 988
30	018813	Antrieb 1000 U/min	Drive 1000 rpm	Chemise 1000 U/min	Aandrijving 1000 U/min	



Pos Id-Nr. Beschreibung Description Désignation Benaming 335

Führung

1	017605	Führung	Guide	Guide	Geleiding	
2	017608	Führung	Guide	Guide	Geleiding	
3	017625	Anschlag	Stop	Butée	Aanslag	L=53
3a	017639	Anschlag	Stop	Butée	Aanslag	L=135
3b	017637	Anschlag	Stop	Butée	Aanslag	L=185
3c	017641	Anschlag	Stop	Butée	Aanslag	L=80
4	017626	Anschlag	Stop	Butée	Aanslag	L=53
4a	017638	Anschlag	Stop	Butée	Aanslag	L=135
4b	017636	Anschlag	Stop	Butée	Aanslag	L=185
4c	017640	Anschlag	Stop	Butée	Aanslag	L=80
5	500512	Sechskantschraube	Hex. bolt	Vis	Bout, zeskant	M16x60 DIN931 10.9
6	510521	Sechskantmutter	Hex. nut	Ecrou	Moer, zeskant	M16 DIN 985 8
7	017228	Schutzhaube	Guard	Capot de protection	Beschermkap	
8	017229	Bolzen	Pin	Axe	Pen	
9	560500	Schenkelfeder	Single tine	Dent simple	Tand, enkel	
10	530314	Splint	Split pin	Goupille fendue	Splitpen	2x20 DIN94
11	520034	Scheibe	Washer	Rondelle	Schijf	8,4/17x1,6 DIN 125
12	017218	Bolzen	Pin	Axe	Pen	
13	530225	Spannhülse	Tension pin	Goupille élastique	Spanhuls	10x60 DIN1481 vz
14	530224	Spannhülse	Tension pin	Goupille élastique	Spanhuls	6x60 DIN1481 vz
15	017221	Bügel	Stay	Etrier	Beugel	
16	017282	Bolzen	Pin	Axe	Pen	
17	570226	Federstecker	Spring clip	Goupille beta	Borgclip	4 DIN 11024 vz
18	017225	Bolzen	Pin	Axe	Pen	
19	520190	Scheibe	Washer	Rondelle	Schijf	26/40x2,5 VZ
20	530062	Spannhülse	Tension pin	Goupille élastique	Spanhuls	6x40 DIN 1481
21	570575	Schäkel	Shackle	Etrier	Harppluiving	A 10 DIN 82101
22	570576	Schäkel	Shackle	Etrier	Harppluiving	12
23	570087	Kette	Chain	Chainette	Ketting	10x40/39x7
24	560093	Zugfeder	Tension spring	Ressort	Trekveer	60/12x300
25	017224	Stütze	Support	Support	Steun	
26	017611	Distanzrohr	Spacer	Entretoise	Afstandsbus	
27	530048	Spannhülse	Tension pin	Goupille élastique	Spanhuls	5x60 DIN 1481
28	570233	Stecker	Plug connector	Broche	Stekker	10v
29	015049	Seil	Rope	Corde	Koord	L = 1250
30	500783	Sechskantschraube	Hex. bolt	Vis	Bout, zeskant	M12x25 DIN933 8.8
31	520600	Sperrkantscheibe	Stop washer	Rondelle Belleville	Kartel schijf	12x27x1,8 (SK12M)

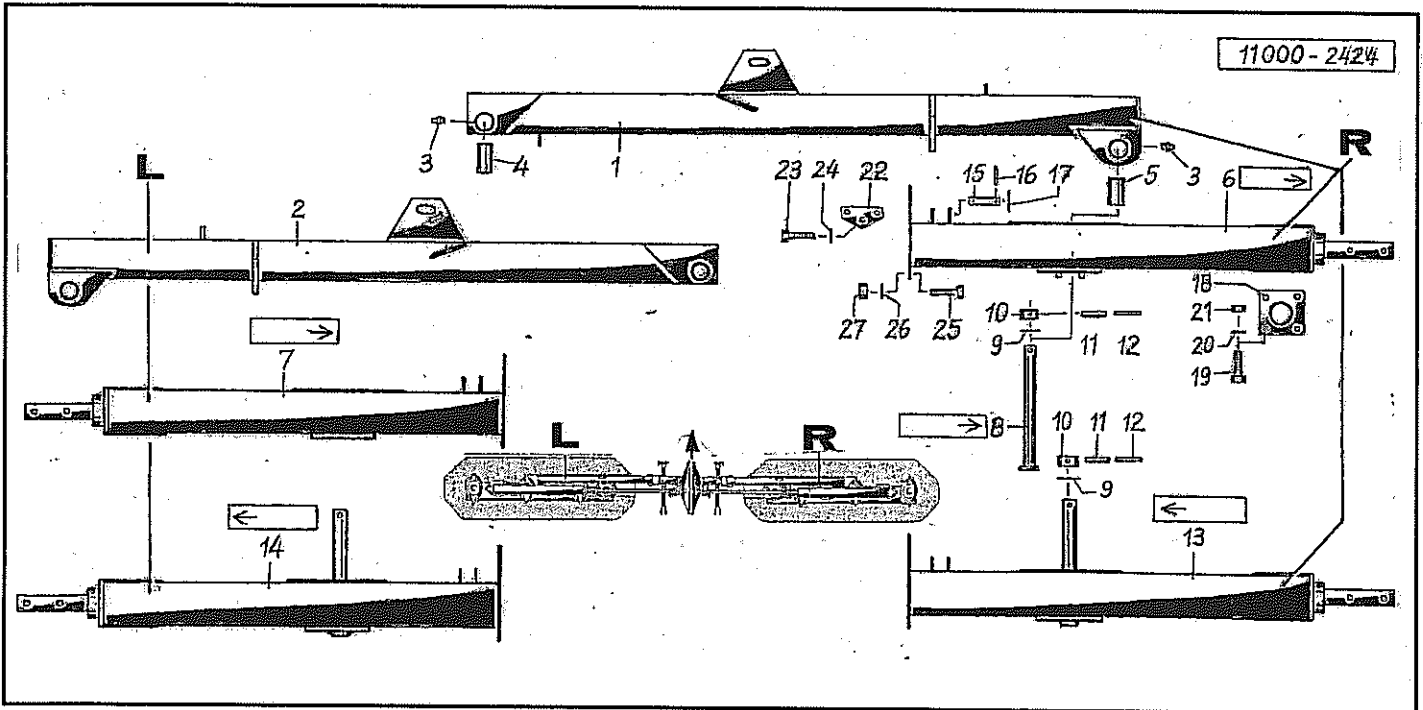


Pos Id-Nr. Beschreibung Description Désignation Benaming

1744

Hydraulikzylinder

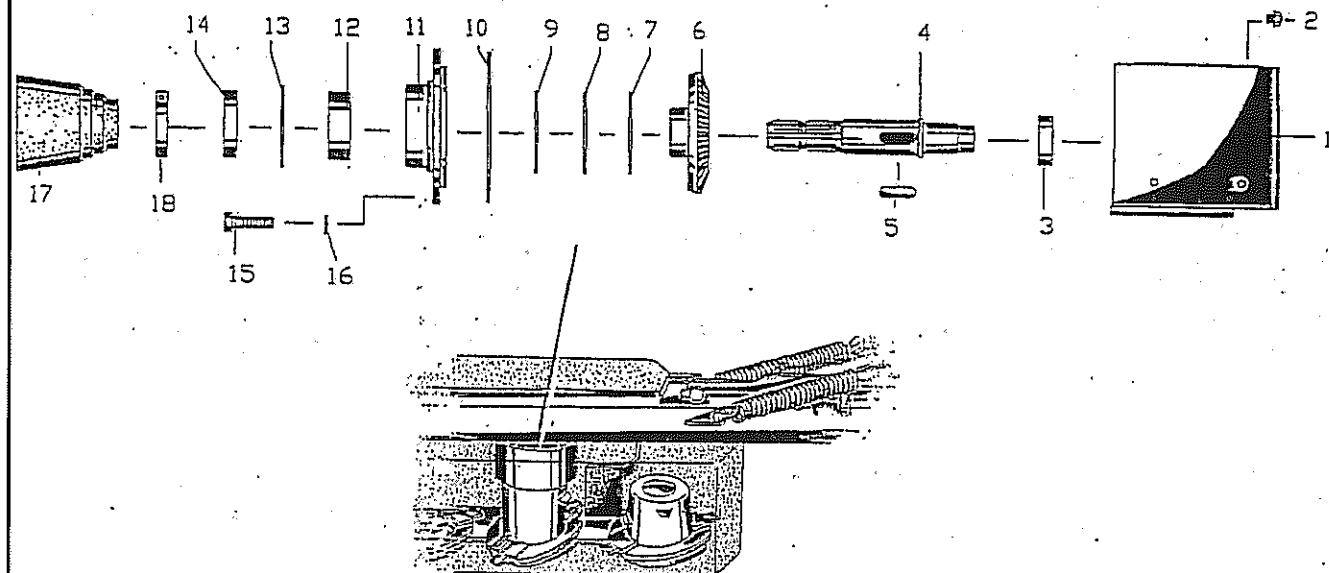
01	017752	Zylinderrohr	Cylinder tube	Corps de vérin	Cilinderbuis	
02	570336	Entlüftungsfilter	Air-Valve-Filter	Reniflard	Ontluchtungsfilter	1080-01-00
03	580463	Dichtungssatz	Set of seals	Jeu de Joints	Dichtingsset	1-14-93-106
04	017444	Kolben	Piston	Piston	Zuiger	
05	017443	Führung	Guide	Guide	Geleiding	
06	531784	Runddrahtsprengring	Spring ring	Jonc d'arret	Borgring	RB 70 DIN 7993
07	017753	Kolbenstange	Piston rod	Tige de piston	Zuigerstang	
08	017582	Hydraulikzylinder	Hydr. cylinder	Vérin	Hydrauliek cilinder	
09	580403	Verschraubung	Screw fixing	Raccord	Nippel	EVGE 12-PSR-ED vz A4C
10	580550	Sicherung	Safety bracket	Sécurité	Veiligheid	LBS Nr.39 96 77
11	580399	Verschraubung	Screw fixing	Raccord	Nippel	GE 12-PSR vz A4C
12	580215	Hydraulikschlauch	Hydr. tube	Conduite flexible	Hydrauliekslang	2 5H-8x2500
13	580561	Ventil	Valve	Clapet	Ventiel	DN 10 CE L12 L/G 3/8
14	015302	Drosselscheibe	Restrictor	Restricteur	Drosselschijf	1,5
15	551109	Kupferdichtung	Coupling	Accouplement	Koper afdichting	18/24x1,5
16	580025	Kupplungsstecker	Connector	Accouplement rapide	Snelkoppeling	DN 10 18x1,5 IG
17	580566	Kappe	Cap	Capuchon	Kap	DN 10
18	580269	Hydraulikschlauch	Hydr. tube	Conduite flexible	Hydrauliekslang	
19	017600	Bolzen	Pin	Axe	Pen	
20	520180	Scheibe	Washer	Rondelle	Schijf	25,5/44x3
21	530060	Spannhülse	Tension pin	Goupille élastique	Spanhuls	6x35 DIN 1481
22	017959	Klinke	Ratchet	Cliquet	Pal	
23	560042	Zugfeder	Tension spring	Ressort	Trekveer	4,0x29,0x93,6
24	017493	Zuglasche	Tension plate	Patte	Strip	
25	530010	Spannhülse	Tension pin	Goupille élastique	Spanhuls	4x50 DIN 1481 vz
26	530151	Spannhülse	Tension pin	Goupille élastique	Spanhuls	7x50 DIN 1481 vz
27	018248	Seil	Rope	Corde	Koord	4000
28	570590	Seilklemme	Cable clamp	Bride de cable	Koordklem	1/4
29	050187	Hydraulikzylinder	Hydr. cylinder	Vérin	Hydrauliek cilinder	
30	580933	Dichtungssatz	Set of seals	Jeu de Joints	Dichtingsset	050187



Pos Id-Nr. Beschreibung Description Désignation Benaming 1784

Ausleger

01	017603	Ausleger	Bracket	Bras	Zijarm	
02	017604	Ausleger	Bracket	Bras	Zijarm	
03	570265	Schmiernippel	Grease nipple	Graisseur	Smeernippel	H15 8x1
04	541756	Lagerbuchse	Bushing	Bague	Lagerbus	40x28x10
05	541777	Lagerbuchse	Bushing	Bague	Lagerbus	45E9/50x50
06	018232	Träger	Bearer	Poutre	Drager	
07	018234	Träger	Bearer	Poutre	Drager	
08	018357	Bolzen	Pin	Axe	Pen	
09	520354	Paßscheibe	Adaptor washer	Rondelle de calage	Vulschijf	45/55x1 DIN 988
10	017483	Buchse	Bushing	Bague	Bus	
11	530154	Spannhülse	Tension pin	Goupille élastique	Spanhuls	14x60 DIN 1481
12	530200	Spannhülse	Tension pin	Goupille élastique	Spanhuls	8x60 DIN 1481
13	017343	Träger	Bearer	Poutre	Drager	
14	017519	Träger	Bearer	Poutre	Drager	
15	017032	Bolzen	Pin	Axe	Pen	
16	530208	Spannhülse	Tension pin	Goupille élastique	Spanhuls	6x35 vz DIN 1481
17	520153	Scheibe	Washer	Rondelle	Schijf	2 1/33x2,5 vz
18	017003	Deckel	Cover	Couvercle	Deksel	
19	500811	Sechskantschraube	Hex. bolt	Vis	Bout, zeskant	M 14x40 DIN 933 8.8
20	520536	Federring	Spring lock washer	Rondelle-frein	Veerring	16 DIN 128 vz
21	510232	Sechskantmutter	Hex. nut	Ecrou	Moer, zeskant	M 14 8 DIN 934
22	017146	Sicherungsblech	Locking plate	Plaque-frein	Borgplaat	
23	500785	Sechskantschraube	Hex. bolt	Vis	Bout, zeskant	M12x30 DIN 933 8.8
24	520534	Federring	Spring lock washer	Rondelle-frein	Veerring	12 DIN 128 vz
25	500785	Sechskantschraube	Hex. bolt	Vis	Bout, zeskant	M12x30 DIN 933 8.8
26	520071	Scheibe	Washer	Rondelle	Schijf	13/20x1,8 DIN 433
27	510517	Sechskantmutter	Hex. nut	Ecrou	Moer, zeskant	M12 DIN 985 8 vz

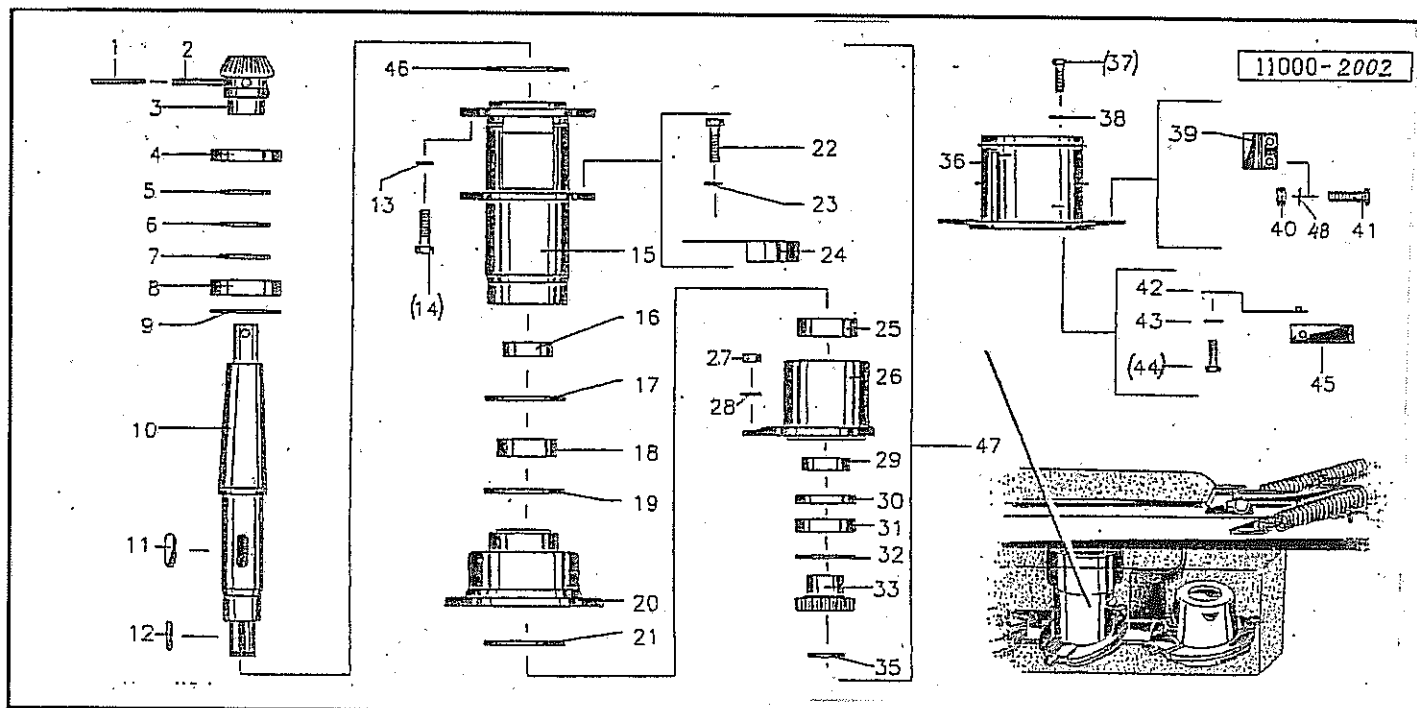


Pos Id-Nr. Beschreibung Description Désignation Benaming

735

Gehäuse

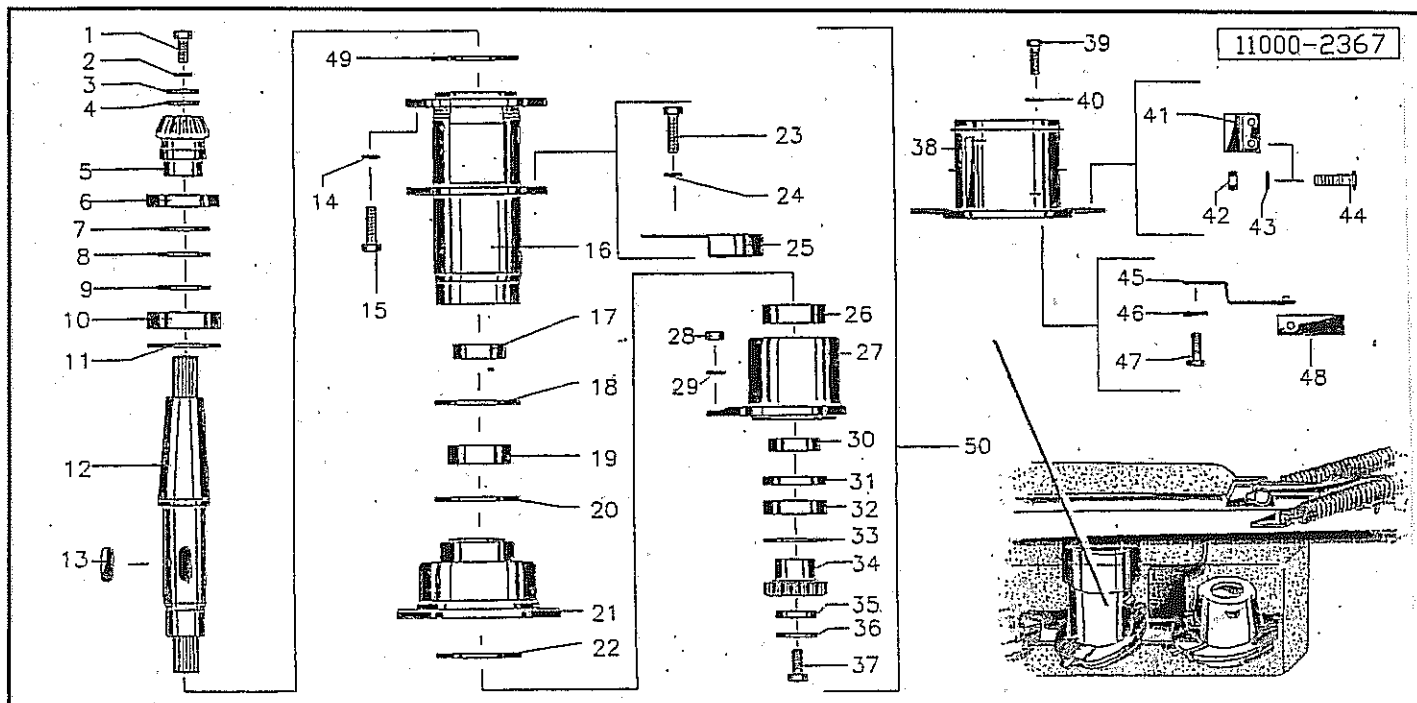
1	017211	Gehäuse	Housing	Carter	Huis	X10029
2	014408	Verschlusschraube	Plug	Bouchon	Vuldop	M42x2
3	540155	Rillenkugellager	Grooved ball bearing	Roulement	Kogellager	6206 2 RS
4	017177	Welle	Shaft	Arbre	As	
5	531424	Paßfeder	Key	Clavette	Inlegspie	A 12x8x40 DIN6885 vg
6	014870	Kegelrad	Pinion	Pignon conique	Kegeltandwiel	z=33
7	520351	Paßscheibe	Adaptor washer	Rondelle de calage	Vulschijf	45/55x0,1 DIN988
8	520352	Paßscheibe	Adaptor washer	Rondelle de calage	Vulschijf	45/55x0,3 DIN988
9	520353	Paßscheibe	Adaptor washer	Rondelle de calage	Vulschijf	45x55x0,5 DIN988
10	550613	O-Ring	O-Ring	Joint torique	O-Ring	OR 140x2
11	014842	Deckel	Cover	Couvercle	Deksel	014842G
12	540168	Rillenkugellager	Grooved ball bearing	Roulement	Kogellager	6208 2RSR
13	531650	Sicherungsring	Securing ring	Jonc d'arret	Borgring	J 80x2,5 DIN 472
14	550078	Simmerring	Oil seal	Joint d'étanchéité	Keerring	40-80-10 BA
15	500788	Sechskantschraube	Hex. bolt	Vis	Bout, zeskant	M 12x35 DIN 933 8.8
16	520534	Federring	Spring lock washer	Rondelle-frein	Veerring	12 DIN 128 vz
17	610570	Spannband	Tightening tape	Collier de serrage	Spanband	
18	610937	Schutztrichter	Protective cone	Protecteur	Beschermhuis	84.11.122



Pos Id-Nr. Beschreibung Description Désignation Benaming 1144

Trommel

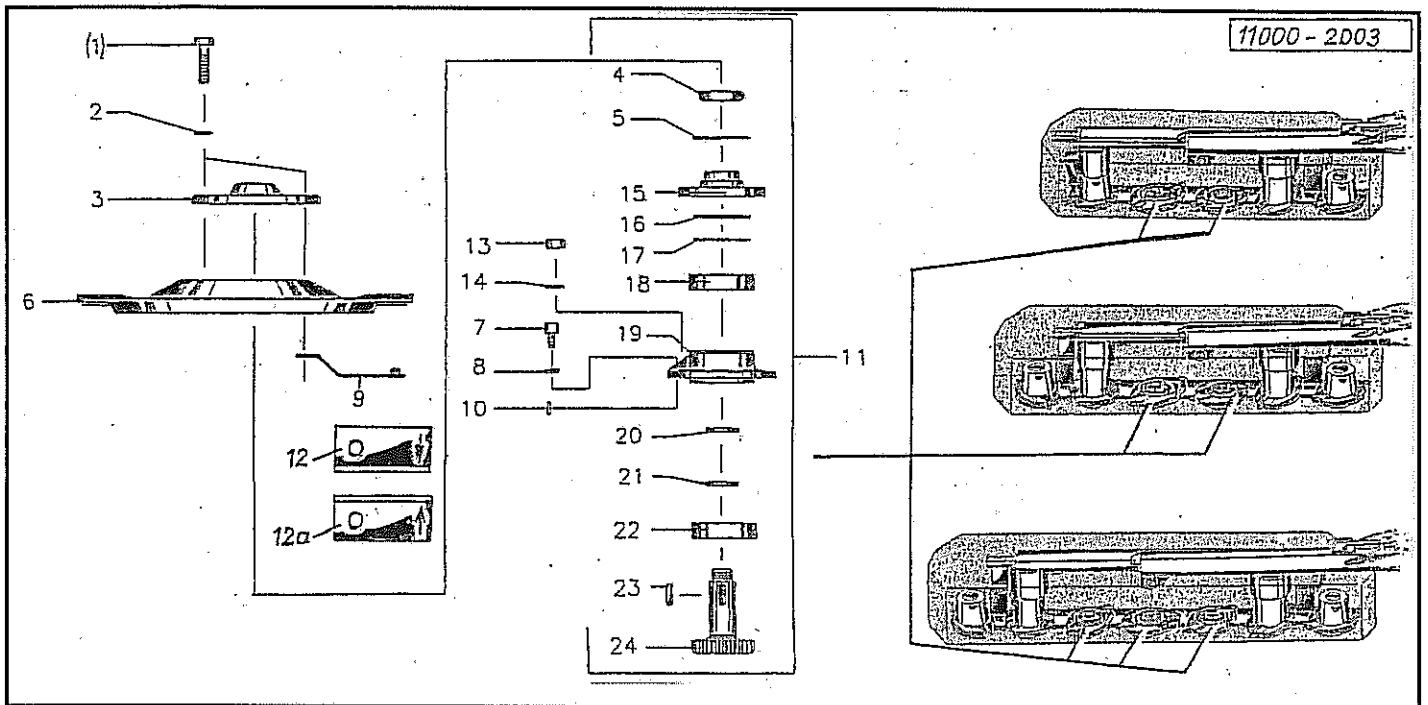
1	530114	Spannhülse	Tension pin	Goupille élastique	Spanhuls	10x55 DIN 1481
2	530066	Spannhülse	Tension pin	Goupille élastique	Spanhuls	6x55 DIN 1481
3	017213	Kegelrad	Pinion	Pignon conique	Kegeltandwiel	z=14
4	550113	Simmerring	Oil seal	Joint d'étanchéité	Keerring	55/85x10 BA
5	520353	Paßscheibe	Adaptor washer	Rondelle de calage	Vulschijf	45x55x0,5 DIN988
6	520352	Paßscheibe	Adaptor washer	Rondelle de calage	Vulschijf	45/55x0,3 DIN988
7	520351	Paßscheibe	Adaptor washer	Rondelle de calage	Vulschijf	45/55x0,1 DIN988
8	540173	Rillenkugellager	Grooved ball bearing	Roulement	Kogellager	6209 2RS C3
9	520478	Stützscheibe	Support ring	Rondelle d'appui	Steunschijf	65/85x3,5 DIN988
10	017895	Welle	Shaft	Arbre	As	
11	531382	Paßfeder	Key	Clavette	Inlegsple	A14x6x40 DIN6885
12	531433	Paßfeder	Key	Clavette	Inlegsple	A8x8x30 DIN 6885
13	520599	Sicherungsring	Securing ring	Jonc d'arrêt	Borgring	M14 Nr.365
14	500810	Sechskantschraube	Hex. bolt	Vis	Bout, zeskant	M 14x30 DIN 933 8.8
15	017585	Achse	Axle	Arbre creux	As	
16	017894	Distanzring	Spacer	Entretoise	Afstandsring	
17	520480	Stützscheibe	Support ring	Rondelle d'appui	Steunschijf	70/90x3,5 DIN 988
18	540179	Rillenkugellager	Grooved ball bearing	Roulement	Kogellager	2RS C 3
19	531653	Sicherungsring	Securing ring	Jonc d'arrêt	Borgring	J 90x3 DIN 472
20	017583	Flansch	Flange	Flasque	Flens	
21	531653	Sicherungsring	Securing ring	Jonc d'arrêt	Borgring	J 90x3 DIN 472
22	500743	Sechskantschraube	Hex. bolt	Vis	Bout, zeskant	M8x20 DIN 933 8.8
23	520532	Federring	Spring lock washer	Rondelle-frein	Veerring	8 DIN 128
24	017558	Schutzhaube	Guard	Capot de protection	Beschermkap	
25	540179	Rillenkugellager	Grooved ball bearing	Roulement	Kogellager	2RS C 3
26	017584	Lagerflansch	Bearing flange	Palier	Lagerflens	
27	510517	Sechskantmutter	Hex. nut	Ecrou	Moer, zeskant	M12 DIN 985 8 vz
28	520596	Sicherungsring	Securing ring	Jonc d'arrêt	Borgring	M 12
29	550085	Simmerring	Oil seal	Joint d'étanchéité	Keerring	BA 45/72x8
30	018296	Distanzring	Spacer	Entretoise	Afstandsring	
31	540910	Kugellager	Ball bearing	Roulement a bille	Kogellager	32098
32	018302	Scheibe	Washer	Rondelle	Schijf	
33	017207	Stirnrad	Spur gear	Pignon	Tandwiel, recht	z=16
35	531537	Sicherungsring	Securing ring	Jonc d'arrêt	Borgring	A 30x2 DIN 471
36	017557	Trommel	Drum	Tambour	Trommel	
37	500782	Sechskantschraube	Hex. bolt	Vis	Bout, zeskant	M12x25 DIN 933 8.8
38	520596	Sicherungsring	Securing ring	Jonc d'arrêt	Borgring	M 12
39	017772	Lifter	Swath lifter	Releveur	Lifter	
40	510450	Sechskantmutter	Hex. nut	Ecrou	Moer, zeskant	M 10 DIN 980 8
41	502669	Flachrundschrabe	Panhead bolt	Vis	Bolschroef	M 10x25 VZ DIN603
42	570430	Messerhalter	Blade holder	Support de couteau	Meshouder	
43	520534	Federring	Spring lock washer	Rondelle-frein	Veerring	12 DIN 128 vz
44	500781	Sechskantschraube	Hex. bolt	Vis	Bout, zeskant	M12x20 DIN933 8.8
45	570418	Messer Klinge	Cutter blade	Couteau	Mes	100x50x3 DIN11250
46	550589	O-Ring	O-Ring	Joint torique	O-Ring	OR 95x1,75
47	017981	Antrieb	Drive	Chemise	Aandrijving	
48	520055	Scheibe	Washer	Rondelle	Schijf	10,5/28 x 2



Pos Id-Nr. Beschreibung Description Désignation Benaming 1743

Trommel

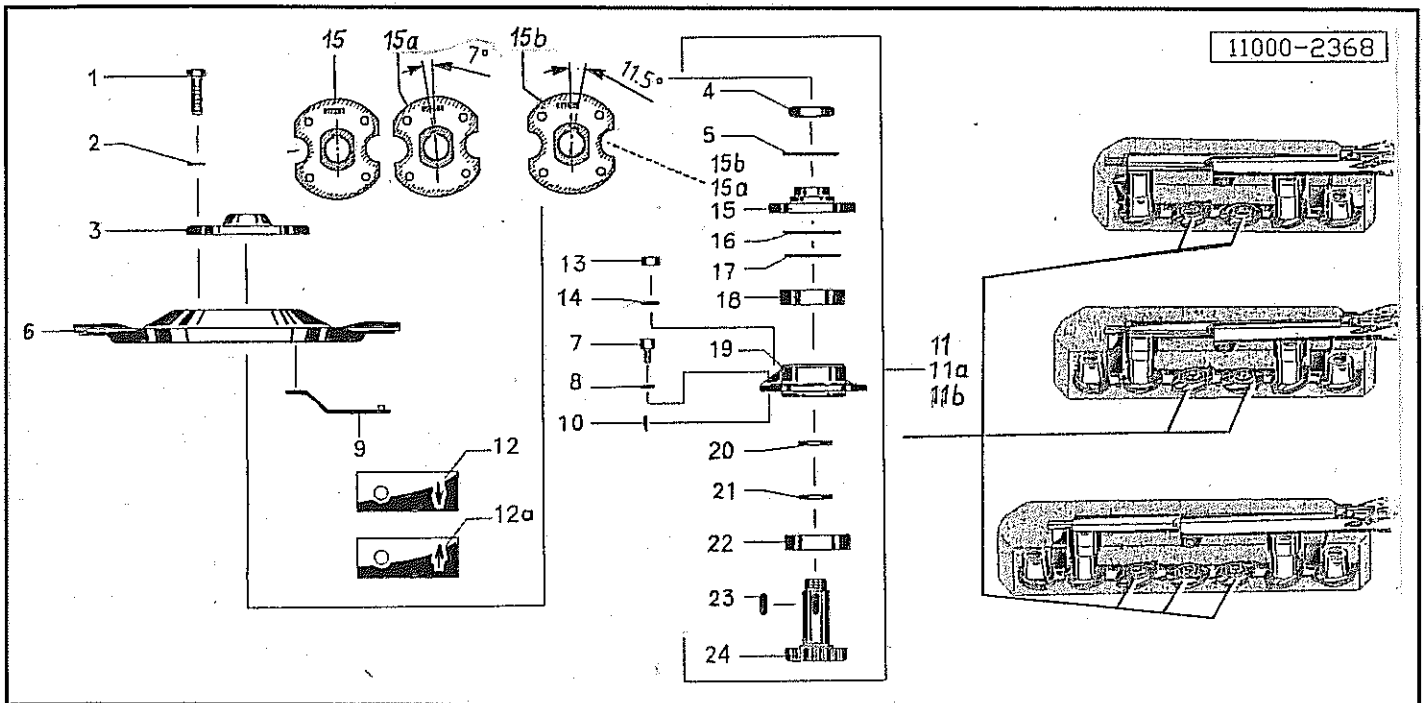
01	500782	Sechskantschraube	Hex. bolt	Vis	Bout, zeskant	M12x25 DIN 933 8.8
02	520596	Sicherungsring	Securing ring	Jonc d'arret	Borgring	M 12
03	050124	Scheibe	Washer	Rondelle	Schijf	
04	550509	O-Ring	O-Ring	Joint torique	O-Ring	OR 22x3
05	050062	Kegelrad	Pinion	Pignon conique	Kegelrandwiel	
06	550123	Simmerring	Oil seal	Joint d'étanchéité	Keerring	BA55x85x8
07	520353	Paßscheibe	Adaptor washer	Rondelle de calage	Vulschijf	45x55x0,5 DIN988
08	520352	Paßscheibe	Adaptor washer	Rondelle de calage	Vulschijf	45/55x0,3 DIN988
09	520351	Paßscheibe	Adaptor washer	Rondelle de calage	Vulschijf	45/55x0,1 DIN988
10	540173	Rillenkugellager	Grooved ball bearing	Roulement	Kogellager	6209 2RS C3
11	520478	Stützscheibe	Support ring	Rondelle d'appui	Steunschijf	65/85x3,5 DIN988
12	050432	Welle	Shaft	Arbre	As	
13	531382	Paßfeder	Key	Clavette	Inlegspie	A14x6x40 DIN6885
14	520599	Sicherungsring	Securing ring	Jonc d'arret	Borgring	M14 Nr.365
15	500810	Sechskantschraube	Hex. bolt	Vis	Bout, zeskant	M 14x30 DIN 933 8.8
16	017585	Achse	Axle	Arbre creux	As	
17	017894	Distanzring	Spacer	Entretoise	Afstandsring	
18	520480	Stützscheibe	Support ring	Rondelle d'appui	Steunschijf	70/90x3,5 DIN 988
19	540179	Rillenkugellager	Grooved ball bearing	Roulement	Kogellager	2RS C 3
20	531653	Sicherungsring	Securing ring	Jonc d'arret	Borgring	J 90x3 DIN 472
21	017583	Flansch	Flange	Flasque	Flens	
22	531653	Sicherungsring	Securing ring	Jonc d'arret	Borgring	J 90x3 DIN 472
23	500743	Sechskantschraube	Hex. bolt	Vis	Bout, zeskant	M8x20 DIN 933 8.8
24	520532	Federring	Spring lock washer	Rondelle-frein	Veerring	8 DIN 128
25	017558	Schutzhaube	Guard	Capot de protection	Beschermkap	
26	540179	Rillenkugellager	Grooved ball bearing	Roulement	Kogellager	2RS C 3
27	017584	Lagerflansch	Bearing flange	Palier	Lagerflens	
28	510517	Sechskantmutter	Hex. nut	Ecrou	Moer, zeskant	M12 DIN 985 8 v2
29	520596	Sicherungsring	Securing ring	Jonc d'arret	Borgring	M 12
30	550085	Simmerring	Oil seal	Joint d'étanchéité	Keerring	BA 45/72x8
31	018296	Distanzring	Spacer	Entretoise	Afstandsring	
32	540910	Kugellager	Ball bearing	Roulement a bille	Kogellager	3209B
33	018302	Scheibe	Washer	Rondelle	Schijf	
34	050431	Stirnrad	Spur gear	Pignon	Tandwiel	
35	050598	Stirnrad	Spur gear	Pignon	Tandwiel	
36	520596	Sicherungsring	Securing ring	Jonc d'arret	Borgring	M 12
37	500781	Sechskantschraube	Hex. bolt	Vis	Bout, zeskant	M12x20 DIN933 8.8
38	050371	Trommel	Drum	Tambour	Trommel	
39	500782	Sechskantschraube	Hex. bolt	Vis	Bout, zeskant	M12x25 DIN 933 8.8
40	520596	Sicherungsring	Securing ring	Jonc d'arret	Borgring	M 12
41	017772	Lifter	Swath lifter	Releveur	Lifter	
42	510450	Sechskantmutter	Hex. nut	Ecrou	Moer, zeskant	M 10 DIN 980 8
43	520055	Scheibe	Washer	Rondelle	Schijf	10,5/28 x 2
44	502669	Flachrundschrabe	Panhead bolt	Vis	Bolschroef	M 10x25 VZ DIN603
45	570440	Messerhalter	Blade holder	Support de couteau	Meshouder	
46	520534	Federring	Spring lock washer	Rondelle-frein	Veerring	12 DIN 128 v2
47	500781	Sechskantschraube	Hex. bolt	Vis	Bout, zeskant	M12x20 DIN933 8.8
48	570680	Messer Klinge	Cutter blade	Couteau	Mes	107x48x4
49	550589	O-Ring	O-Ring	Joint torique	O-Ring	OR 95x1,75
50	050437	Antrieb	Drive	Chemise	Aandrijving	



Pos Id-Nr. Beschreibung Description Désignation Benaming 1145

Mähzscheibe

1	500926	Sechskantschraube	Hex. bolt	Vis	Bout, zeskant	M12x25 DIN933 8.8 vz
2	520596	Sicherungsring	Securing ring	Jonc d'arret	Borgring	M 12
3	014991	Deckel	Cover	Couvercle	Deksel	
4	510367	Sechskantmutter	Hex. nut	Ecrou	Moer, zeskant	M 24x1,5 DIN 936 8
5	017110	Sicherungsscheibe	Washer	Rondelle de sécurité	Borgschijf	
6	014990	Mähzscheibe	Disc	Disque	Maaischijf	
7	570333	Entlüftungsfilter	Air-Valve-Filter	Reniflard	Ontluchttingsfilter	1080-81-00
8	551111	Kupferdichtung	Coupling	Accouplement	Koper afdichting	20/30x2
9	570432	Messerhalter	Blade holder	Support de couteau	Meshouder	
10	550502	O-Ring	O-Ring	Joint torique	O-Ring	OR 10x2
11	018070	Antrieb	Drive	Chemise	Aandrijving	0°
12	570418	Messer Klinge	Cutter blade	Couteau	Mes	100x50x3 DIN11250
12a	570419	Messer Klinge	Cutter blade	Couteau	Mes	100x50x3 DIN11250
13	510517	Sechskantmutter	Hex. nut	Ecrou	Moer, zeskant	M12 DIN 985 8 vz
14	520596	Sicherungsring	Securing ring	Jonc d'arret	Borgring	M 12
15	017287	Flansch	Flange	Flasque	Flens	0°
16	550355	Nilos-Ring	Nilos-Ring	Rondelle d'étanchéité	Nilosring	6206 AV
17	520333	Paßscheibe	Adaptor washer	Rondelle de calage	Vulschijf	PS 30x42x1
18	540156	Rillenkugellager	Grooved ball bearing	Roulement	Kogellager	6206 2RS C3
19	017888	Lagerflansch	Bearing flange	Palier	Lagerflens	X17302
20	550584	O-Ring	O-Ring	Joint torique	O-Ring	OR 90x3
21	014988	Ring	Ring	Joint torique	Ring	
22	540254	Rillenkugellager	Grooved ball bearing	Roulement	Kogellager	6306 2RS
23	531425	Paßfeder	Key	Clavette	Inlegspie	A8x8x25 DIN6885 vg
24	017272	Welle	Shaft	Arbre	As	

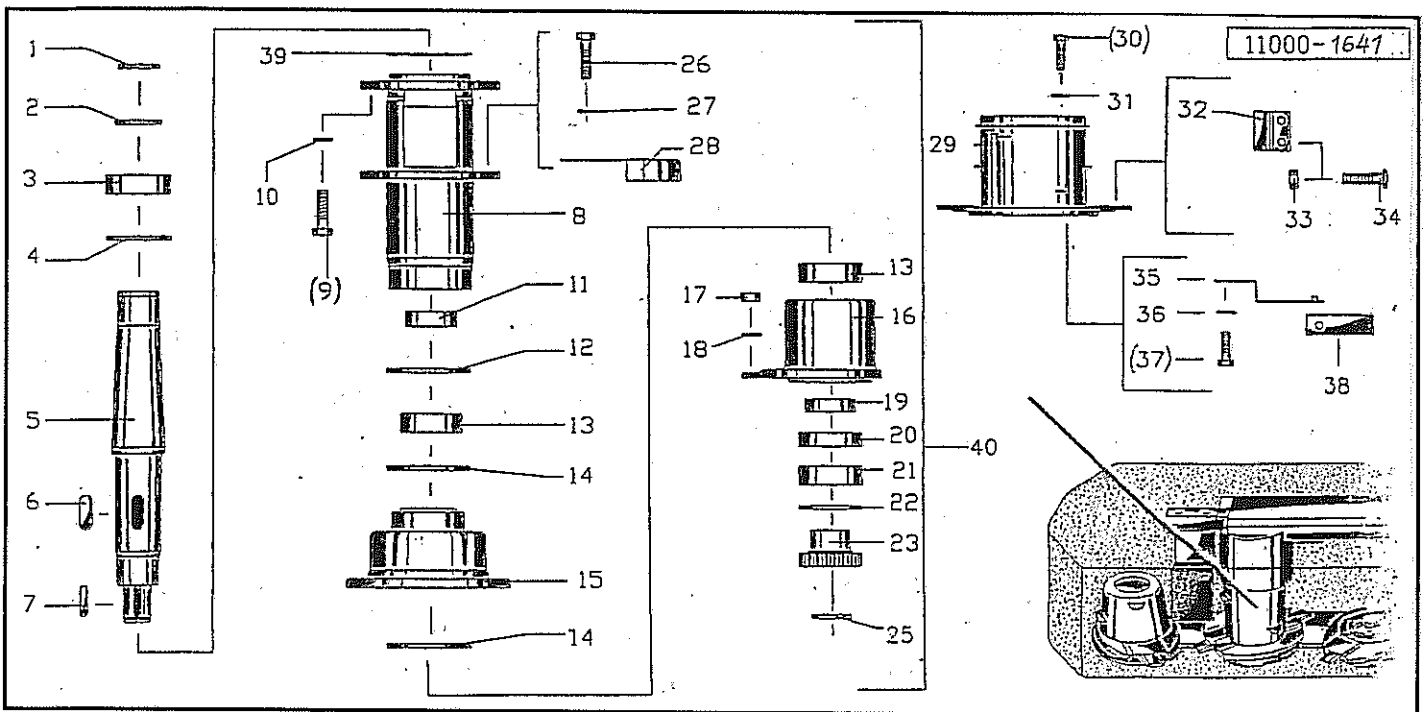


Pos Id-Nr. Beschreibung Description Désignation Benaming

1745

Mählscheibe

1	500926	Sechskantschraube	Hex. bolt	Vis	Bout, zeskant	M12x25 DIN933 8.8 vz
2	520596	Sicherungsring	Securing ring	Jonc d'arret	Borgring	M 12
3	014991	Deckel	Cover	Couvercle	Deksel	
4	510367	Sechskantmutter	Hex. nut	Ecrou	Moer, zeskant	M 24x1,5 DIN 936 8
5	017110	Sicherungsscheibe	Washer	Rondelle de sécurité	Borgschijf	
6	050359	Mählscheibe	Disc	Disque	Maaischijf	
7	570333	Entlüftungsfilter	Air-Valve-Filter	Reniflard	Ontluchtungsfilter	1080-81-00
8	551111	Kupferdichtung	Coupling	Accouplement	Koper afdichting	20/30x2
9	570441	Messerhalter	Blade holder	Support de couteau	Meshouder	
10	550502	O-Ring	O-Ring	Joint torique	O-Ring	OR 10x2
11	018070	Antrieb	Drive	Chemise	Aandrijving	0°
11a	050654	Antrieb	Drive	Chemise	Aandrijving	7°
11b	018072	Antrieb	Drive	Chemise	Aandrijving	11,5°
12	570680	Messer Klinge	Cutter blade	Couteau	Mes	107x48x4
12a	570679	Messer Klinge	Cutter blade	Couteau	Mes	107x48x4
13	510517	Sechskantmutter	Hex. nut	Ecrou	Moer, zeskant	M12 DIN 985 8 vz
14	520596	Sicherungsring	Securing ring	Jonc d'arret	Borgring	M 12
15	017287	Flansch	Flange	Flasque	Flens	0°
15a	050608	Flansch	Flange	Flasque	Flens	7°
15b	017435	Flansch	Flange	Flasque	Flens	11,5°
16	550355	Nilos-Ring	Nilos-Ring	Rondelle d'étanchéité	Nilosring	6206 AV
17	520333	Paßscheibe	Adaptor washer	Rondelle de calage	Vulschijf	PS 30x42x1
18	540156	Rillenkugellager	Grooved ball bearing	Roulement	Kogellager	6206 2RS C3
19	017888	Lagerflansch	Bearing flange	Palier	Lagerflens	X17302
20	550584	O-Ring	O-Ring	Joint torique	O-Ring	OR 90x3
21	014988	Ring	Ring	Joint torique	Ring	
22	540156	Rillenkugellager	Grooved ball bearing	Roulement	Kogellager	6206 2RS C3
23	531425	Paßfeder	Key	Clavette	Inlegsapie	A8x8x25 DIN6885 vg
24	017272	Welle	Shaft	Arbre	As	

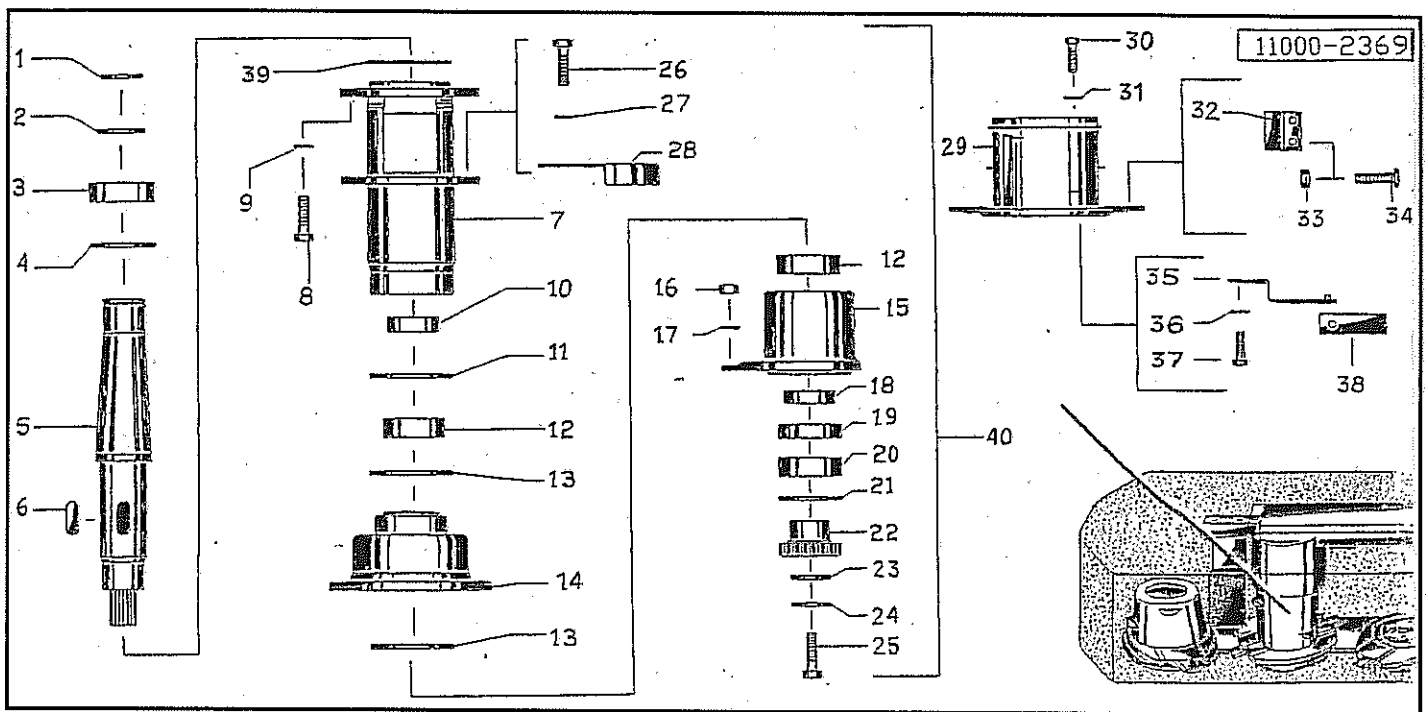


Pos Id-Nr. Beschreibung Description Désignation Benaming

900

Trommel

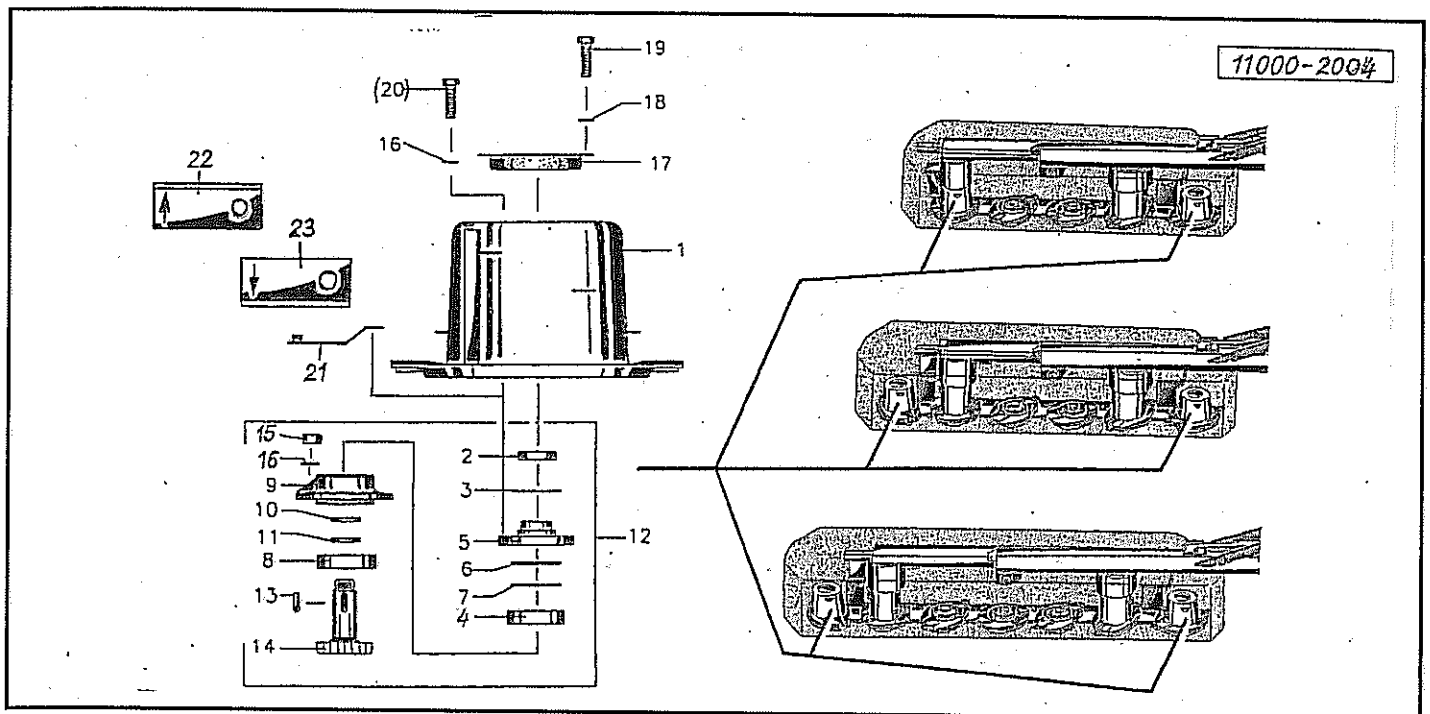
1	531531	Sicherungsring	Securing ring	Jonc d'arret	Borgring	A 45x1,75 DIN 471
2	520470	Stützscheibe	Support ring	Rondelle d'appui	Steunschiff	45/55x3
3	540173	Rillenkugellager	Grooved ball bearing	Roulement	Kogellager	6209 2RS C3
4	520478	Stützscheibe	Support ring	Rondelle d'appui	Steunschiff	65/85x3,5 DIN988
5	017896	Welle	Shaft	Arbre	As	
6	531653	Sicherungsring	Securing ring	Jonc d'arret	Borgring	J 90x3 DIN 472
7	531433	Paßfeder	Key	Clavette	Inlegsple	A8x8x30 DIN 6885
8	017585	Achse	Axle	Arbre creux	As	
9	500814	Sechskantschraube	Hex. bolt	Vis	Bout, zeskant	M 14x45 8.8 DIN 933
10	520099	Scheibe	Washer	Rondelle	Schiff	15/24x2 DIN 433
11	017894	Distanzring	Spacer	Entretoise	Afstandsring	
12	520480	Stützscheibe	Support ring	Rondelle d'appui	Steunschiff	
13	540179	Rillenkugellager	Grooved ball bearing	Roulement	Kogellager	70/90x3,5 DIN 988
14	531653	Sicherungsring	Securing ring	Jonc d'arret	Borgring	2RS C 3
15	017583	Flansch	Flange	Flasque	Flens	J 90x3 DIN 472
16	017584	Lagerflansch	Bearing flange	Palier	Lagerflens	
17	510517	Sechskantmutter	Hex. nut	Ecrou	Moer, zeskant	M12 DIN 985 8 vz
18	520596	Sicherungsring	Securing ring	Jonc d'arret	Borgring	M 12
19	550085	Simmerring	Oil seal	Joint d'étanchéité	Keerring	BA 45/72x8
20	018296	Distanzring	Spacer	Entretoise	Afstandsring	
21	540910	Kugellager	Ball bearing	Roulement a bille	Kogellager	3209B
22	018302	Scheibe	Washer	Rondelle	Schiff	
23	017207	Stirnrad	Spur gear	Pignon	Tandwiel, recht	z=16
25	531537	Sicherungsring	Securing ring	Jonc d'arret	Borgring	A 30x2 DIN 471
26	500743	Sechskantschraube	Hex. bolt	Vis	Bout, zeskant	M8x20 DIN 933 8.8
27	520532	Federring	Spring lock washer	Rondelle-frein	Veerring	8 DIN 128
28	017558	Schutzhaube	Guard	Capot de protection	Beschermkap	
29	017557	Trommel	Drum	Tambour	Trommel	
30	500782	Sechskantschraube	Hex. bolt	Vis	Bout, zeskant	M12x25 DIN 933 8.8
31	520599	Sicherungsring	Securing ring	Jonc d'arret	Borgring	M14 Nr.365
32	017772	Lifter	Swath lifter	Releveur	Lifter	
33	510450	Sechskantmutter	Hex. nut	Ecrou	Moer, zeskant	M 10 DIN 980 8
34	502669	Flachrundschraube	Panhead bolt	Vis	Bolschroef	M 10x25 VZ DIN603
35	570430	Messerhalter	Blade holder	Support de couteau	Meshouder	
36	520534	Federring	Spring lock washer	Rondelle-frein	Veerring	12 DIN 128 vz
37	500781	Sechskantschraube	Hex. bolt	Vis	Bout, zeskant	M12x20 DIN933 8.8
38	570419	Messer Klinge	Cutter blade	Couteau	Mes	100x50x3 DIN11250
39	550589	O-Ring	O-Ring	Joint torique	O-Ring	OR 95x1,75
40	018058	Antrieb	Drive	Chemise	Aandrijving	
41	520055	Scheibe	Washer	Rondelle	Schiff	10,5/28 x 2



Pos Id-Nr. Beschreibung Description Désignation Benaming 1746

Trommel

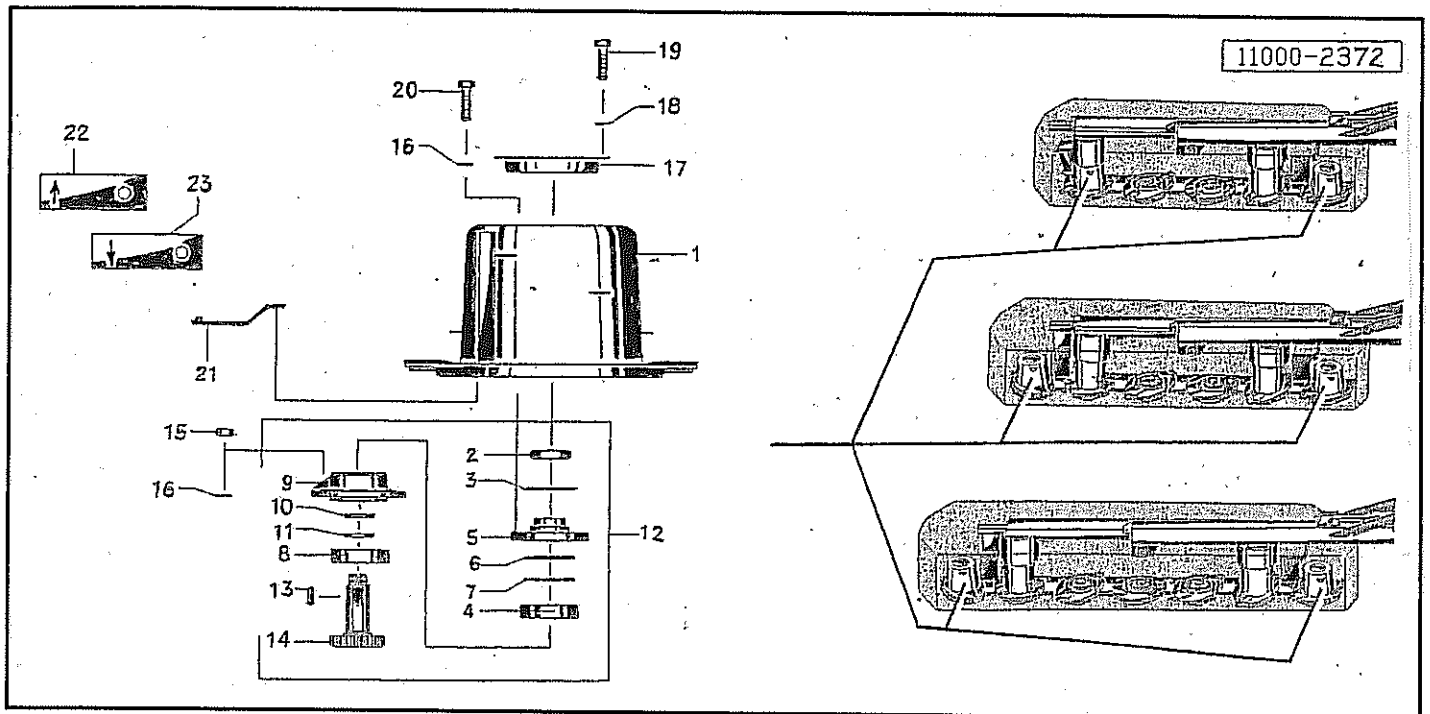
1	531531	Sicherungsring	Securing ring	Jonc d'arret	Borgring	A 45x1,75 DIN 471
2	520470	Stützscheibe	Support ring	Rondelle d'appui	Steunschiff	45/55x3
3	540173	Rillenkugellager	Grooved ball bearing	Roulement	Kogellager	6209 2RS C3
4	520478	Stützscheibe	Support ring	Rondelle d'appui	Steunschiff	65/85x3,5 DIN988
5	050430	Welle	Shaft	Arbre	As	
6	531382	Paßfeder	Key	Clavette	Inlegspie	A14x6x40 DIN6885
7	017585	Achse	Axle	Arbre creux	As	
8	500814	Sechskantschraube	Hex. bolt	Vis	Bout, zeskant	M 14x45 8.8 DIN 933
9	520099	Scheibe	Washer	Rondelle	Schiff	15/24x2 DIN 433
10	017894	Distanzring	Spacer	Entretoise	Afstandsring	
11	520480	Stützscheibe	Support ring	Rondelle d'appui	Steunschiff	70/90x3,5 DIN 988
12	540179	Rillenkugellager	Grooved ball bearing	Roulement	Kogellager	2RS C 3
13	531653	Sicherungsring	Securing ring	Jonc d'arret	Borgring	J 90x3 DIN 472
14	017583	Flansch	Flange	Flasque	Flens	
15	017584	Lagerflansch	Bearing flange	Palier	Lagerflens	
16	510517	Sechskantmutter	Hex. nut	Ecrou	Moer, zeskant	M12 DIN 985 8 vz
17	520596	Sicherungsring	Securing ring	Jonc d'arret	Borgring	M 12
18	550085	Simmerring	Oil seal	Joint d'étanchéité	Keerring	BA 45/72x8
19	018296	Distanzring	Spacer	Entretoise	Afstandsring	
20	540910	Kugellager	Ball bearing	Roulement a bille	Kogellager	3209B
21	018302	Scheibe	Washer	Rondelle	Schiff	
22	050431	Stirnrad	Spur gear	Pignon	Tandwiel	
23	050598	Stirnrad	Spur gear	Pignon	Tandwiel	
24	520596	Sicherungsring	Securing ring	Jonc d'arret	Borgring	M 12
25	500781	Sechskantschraube	Hex. bolt	Vis	Bout, zeskant	M12x20 DIN933 8.8
26	500743	Sechskantschraube	Hex. bolt	Vis	Bout, zeskant	M8x20 DIN 933 8.8
27	520532	Federring	Spring lock washer	Rondelle-frein	Veerring	8 DIN 128
28	017558	Schutzhaube	Guard	Capot de protection	Beschermkap	
29	050371	Trommel	Drum	Tambour	Trommel	
30	500782	Sechskantschraube	Hex. bolt	Vis	Bout, zeskant	M12x25 DIN 933 8.8
31	520599	Sicherungsring	Securing ring	Jonc d'arret	Borgring	M14 Nr.365
32	017633	Lifter	Swath lifter	Releveur	Lifter	
33	510457	Sechskantmutter	Hex. nut	Ecrou	Moer, zeskant	M 8 DIN 980 8
34	502625	Flachrundschrabe	Panhead bolt	Vis	Bolschroef	M8x20 DIN 603 8.8
35	570440	Messerhalter	Blade holder	Support de couteau	Meshouder	
36	520534	Federring	Spring lock washer	Rondelle-frein	Veerring	12 DIN 128 vz
37	500781	Sechskantschraube	Hex. bolt	Vis	Bout, zeskant	M12x20 DIN933 8.8
38	570679	Messerklinge	Cutter blade	Couteau	Mes	107x48x4
39	550589	O-Ring	O-Ring	Joint torique	O-Ring	OR 95x1,75
40	050434	Antrieb	Drive	Chemise	Aandrijving	



Pos Id-Nr. Beschreibung Description Désignation Benaming 1146

Trommel

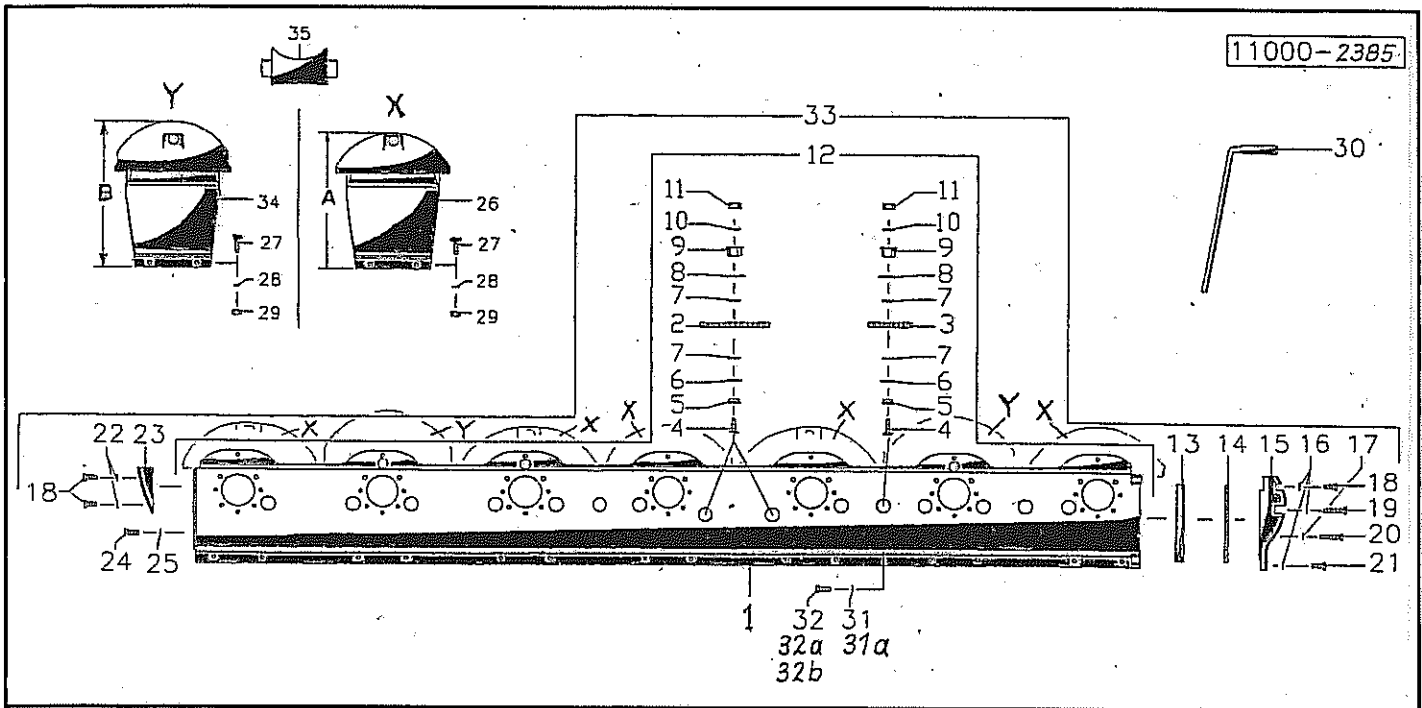
1	014992	Mählscheibe	Disc	Disque	Maaischijf	
2	510367	Sechskantmutter	Hex. nut	Ecrou	Moer, zeskant	M 24x1,5 DIN 936 8
3	017110	Sicherungsscheibe	Washer	Rondelle de sécurité	Borgschijf	
4	540158	Rillenkugellager	Grooved ball bearing	Roulement	Kogellager	T.206 KXN 4
5	017435	Flansch	Flange	Flasque	Flens	11,5°
6	550355	Nilos-Ring	Nilos-Ring	Rondelle d'étanchéité	Nilosring	6206 AV
7	520333	Paßscheibe	Adaptor washer	Rondelle de calage	Vuilschijf	PS 30x42x1
8	540254	Rillenkugellager	Grooved ball bearing	Roulement	Kogellager	6306 2RS
9	017888	Lagerflansch	Bearing flange	Palier	Lagerflens	X17302
10	550584	O-Ring	O-Ring	Joint torique	O-Ring	OR 90x3
11	014988	Ring	Ring	Joint torique	Ring	
12	018072	Antrieb	Drive	Chemise	Aandrijving	11,5°
13	531425	Paßfeder	Key	Clavette	Inlegspie	A8x8x25 DIN6885 vg
14	017272	Welle	Shaft	Arbre	As	
15	510517	Sechskantmutter	Hex. nut	Ecrou	Moer, zeskant	M12 DIN 985 8 vz
16	520596	Sicherungsring	Securing ring	Jonc d'arret	Borgring	M 12
17	050250	Deckel	Cover	Couvercle	Deksel	
18	520019	Scheibe	Washer	Rondelle	Schijf	6,4/18x1,6 DIN 9021
19	503080	Blechschaube	Sheet metal screw	Vis	Plaatschroef	B 6,3x16 DIN 7976
20	500926	Sechskantschraube	Hex. bolt	Vis	Bout, zeskant	M12x25 DIN933 8.8 vz
21	570432	Messerhalter	Blade holder	Support de couteau	Meshouder	
22	570418	Messer Klinge	Cutter blade	Couteau	Mes	100x50x3 DIN11250
23	570419	Messer Klinge	Cutter blade	Couteau	Mes	100x50x3 DIN11250



Pos Id-Nr. Beschreibung Description Désignation Benaming 1747

Trommel

Pos	Id-Nr.	Beschreibung	Description	Désignation	Benaming	
01	050369	Trommel	Drum	Tambour	Trommel	
02	510367	Sechskantmutter	Hex. nut	Ecrou	Moer, zeskant	M 24x1,5 DIN 936 8
03	017110	Sicherungsscheibe	Washer	Rondelle de sécurité	Borgschijf	
04	540158	Rillenkugellager	Grooved ball bearing	Roulement	Kogellager	T.206 KXN 4
05	017435	Flansch	Flange	Flasque	Flens	11,5°
06	550355	Nilos-Ring	Nilos-Ring	Rondelle d'étanchéité	Nilosring	6206 AV
07	520333	Paßscheibe	Adaptor washer	Rondelle de calage	Vulschijf	PS 30x42x1
08	540156	Rillenkugellager	Grooved ball bearing	Roulement	Kogellager	6206 2RS C3
09	017888	Lagerflansch	Bearing flange	Palier	Lagerflens	X17302
10	550584	O-Ring	O-Ring	Joint torique	O-Ring	OR 90x3
11	014988	Ring	Ring	Joint torique	Ring	
12	018070	Antrieb	Drive	Chemise	Aandrijving	0°
13	531425	Paßfeder	Key	Clavette	Inlegspie	A8x8x25 DIN6885 vg
14	017272	Welle	Shaft	Arbre	As	
15	510517	Sechskantmutter	Hex. nut	Ecrou	Moer, zeskant	M12 DIN 985 8 vz
16	520596	Sicherungsring	Securing ring	Jonc d'arret	Borgring	M 12
17	050250	Deckel	Cover	Couvercle	Deksel	
18	520019	Scheibe	Washer	Rondelle	Schijf	6,4/18x1,6 DIN 9021
19	503080	Blechschaube	Sheet metal screw	Vis	Plaatschroef	B 6,3x16 DIN 7976
20	500926	Sechskantschraube	Hex. bolt	Vis	Bout, zeskant	M12x25 DIN933 8.8 vz
21	570441	Messerhalter	Blade holder	Support de couteau	Meshouder	
22	570680	Messer Klinge	Cutter blade	Couteau	Mes	107x48x4
23	570679	Messer Klinge	Cutter blade	Couteau	Mes	107x48x4

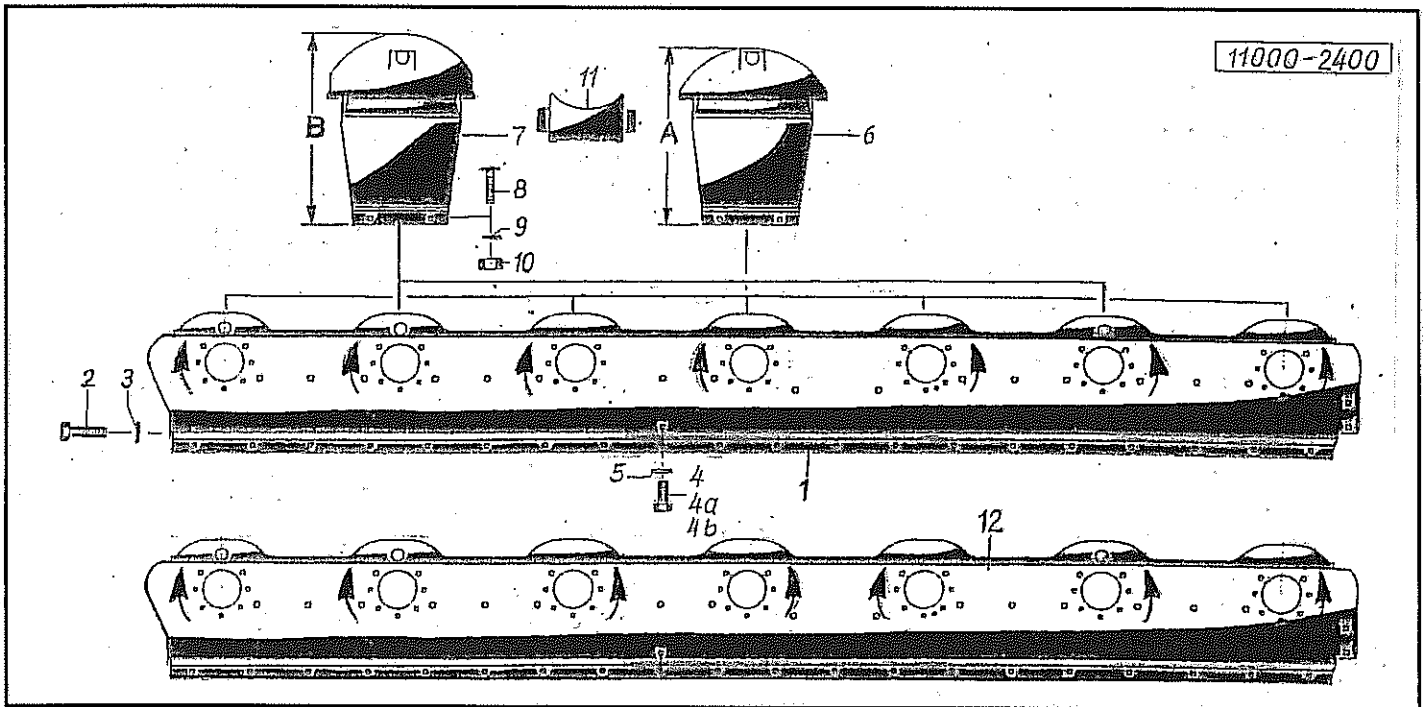


Pos	Id-Nr.	Beschreibung	Description	Désignation	Benaming	
-----	--------	--------------	-------------	-------------	----------	--

1752

Mähbalken

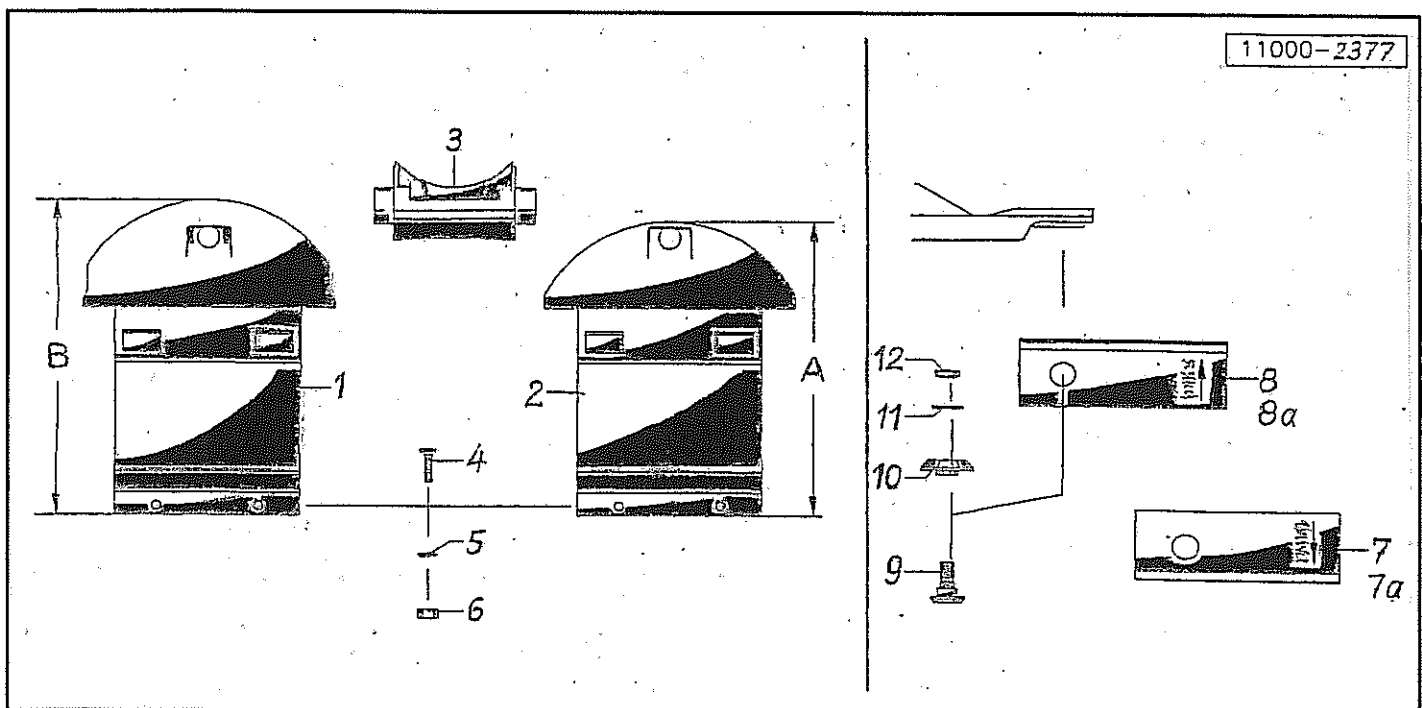
01	017885	Mähbalken	Mowing beam	Lamier	Maaibalk	
02	017535	Stirnrad	Spur gear	Pignon	Tandwiel, recht	Z=49
03	017536	Stirnrad	Spur gear	Pignon	Tandwiel, recht	Z=31
04	502454	Senkschraube	Countersunk bolt	Vis fraisée	Bout, verzonken	M12x35 DIN7991 8.8
05	017001	Klemmschraube	Clamping screw	Vis de serrage	Klembout	
06	550503	O-Ring	O-Ring	Joint torique	O-Ring	OR 32x3
07	520468	Stützscheibe	Support ring	Rondelle d'appui	Steunschijf	40/50x2,5 DIN988
08	550528	O-Ring	O-Ring	Joint torique	O-Ring	OR 39x2
09	017202	Lagerbuchse	Bushing	Bague	Lagerbus	
10	520596	Sicherungsring	Securing ring	Jonc d'arret	Borgring	M 12
11	510451	Sechskantmutter	Hex. nut	Écrou	Moer, zeskant	M 12 DIN 980 8
12	017886	Mähbalken	Mowing beam	Lamier	Maaibalk	
13	017203	Klemmleiste	Binding strip	Fixation	Strip	
14	550998	Dichtung	Seal	Joint	Afdichting	
15	017204	Kloben	Chock	Gond	Blok	017204G
16	520532	Federring	Spring lock washer	Rondelle-frein	Veerring	8 DIN 128
17	520533	Federring	Spring lock washer	Rondelle-frein	Veerring	10 vz DIN 128
18	501655	Zylinderschraube	Cylindrical bolt	Vis cylindrique	Bout, inbus	M 8x40 DIN912
19	501672	Zylinderschraube	Cylindrical bolt	Vis cylindrique	Bout, inbus	M 10x70 DIN 912, 8.8
20	501669	Zylinderschraube	Cylindrical bolt	Vis cylindrique	Bout, inbus	M 10x50 DIN912
21	501651	Zylinderschraube	Cylindrical bolt	Vis cylindrique	Bout, inbus	M 8x20 DIN 912
22	520532	Federring	Spring lock washer	Rondelle-frein	Veerring	8 DIN 128
23	017111	Kloben	Chock	Gond	Blok	017111G
24	500781	Sechskantschraube	Hex. bolt	Vis	Bout, zeskant	M12x20 DIN933 8.8
25	551114	Kupferdichtung	Coupling	Accouplement	Koper afdichting	12/20x1,5
26	017620	Gleitschuh	Shoe skid	Patin	Glijzool	30 A = 410
27	502437	Senkschraube	Countersunk bolt	Vis fraisée	Bout, verzonken	M 10x25 DIN7991
28	520049	Scheibe	Washer	Rondelle	Schijf	10,5/2,1x2 DIN 125
29	510512	Sechskantmutter	Hex. nut	Écrou	Moer, zeskant	M10 DIN985 8.8 vz
30	017307	Knipphebel	Lever	Levier pour couteaux	Sleutel	
31	551117	Kupferdichtung	Coupling	Accouplement	Koper afdichting	10/14x1,5
31a	551114	Kupferdichtung	Coupling	Accouplement	Koper afdichting	12/20x1,5
32	501830	Zylinderschraube	Cylindrical bolt	Vis cylindrique	Bout, inbus	M 10x15 DIN7984
32a	501752	Zylinderschraube	Cylindrical bolt	Vis cylindrique	Bout, inbus	M12x16 DIN 6912 8.8
32b	503538	Gewindestift	Set screw	Goujon	Draadstang	M 10x8 DIN913
33	017989	Mähbalken	Mowing beam	Lamier	Maaibalk	
34	018692	Gleitschuh	Shoe skid	Patin	Glijzool	30 B=440
35	017590	Kloben	Chock	Gond	Blok	017590G



Pos	Id-Nr.	Beschreibung	Description	Désignation	Benaming	1760
-----	--------	--------------	-------------	-------------	----------	------

Mähbalken

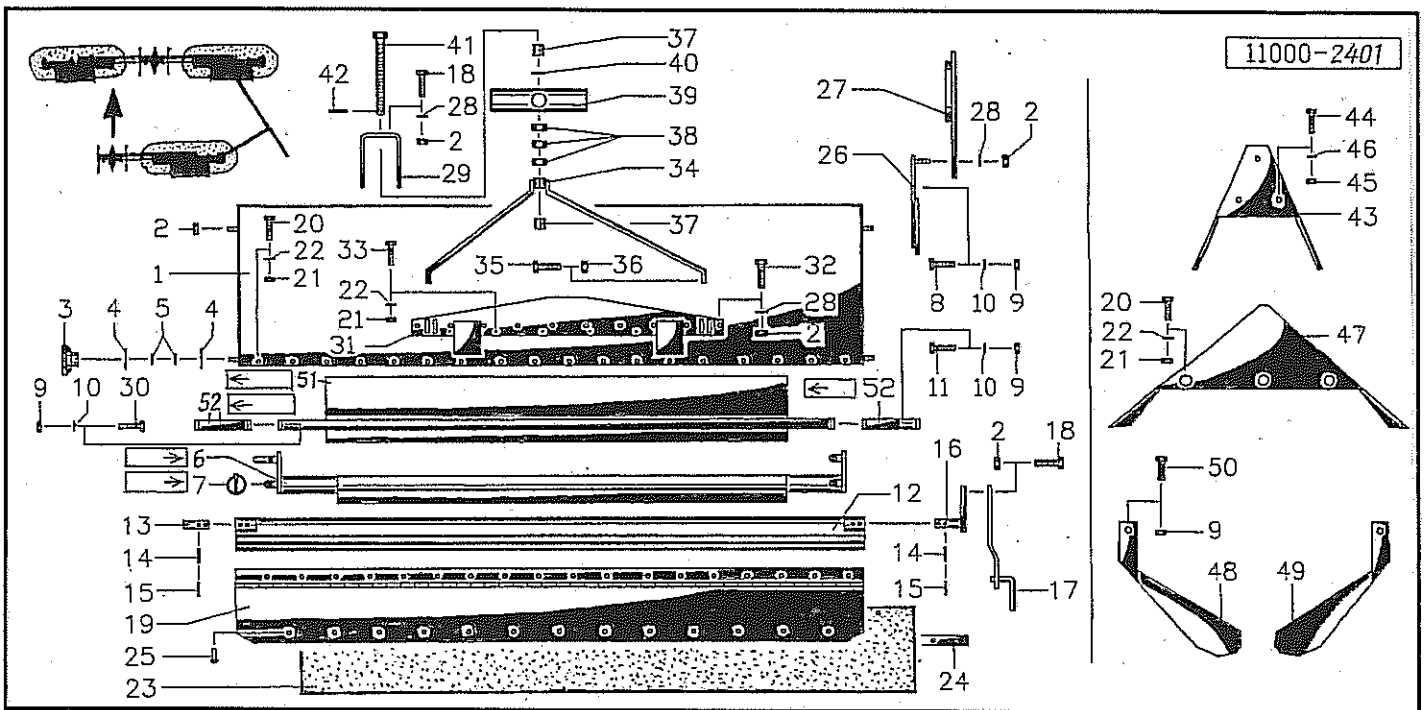
01	050226	Mähbalken	Mowing beam	Lamier	Maaibalk	
02	500781	Sechskantschraube	Hex. bolt	Vis	Bout, zeskant	M12x20 DIN933 8.8
03	551114	Kupferdichtung	Coupling	Accouplement	Koper afdichting	12/20x1,5
04	501830	Zylinderschraube	Cylindrical bolt	Vis cylindrique	Bout, inbus	M 10x15 DIN7984
04a	503531	Gewindestift	Set screw	Goujon	Draadstang	M 8x25 DIN913
04b	503538	Gewindestift	Set screw	Goujon	Draadstang	M 10x8 DIN913
05	551117	Kupferdichtung	Coupling	Accouplement	Koper afdichting	10/14x1,5
06	017620	Gleitschuh	Shoe skid	Patin	Glijzool	30 A = 410
07	018692	Gleitschuh	Shoe skid	Patin	Glijzool	30 B=440
08	502437	Senkschraube	Countersunk bolt	Vis fraisée	Bout, verzonken	M 10x25 DIN7991
09	520049	Scheibe	Washer	Rondelle	Schijf	10,5/21x2 DIN 125
10	510512	Sechskantmutter	Hex. nut	Ecrou	Moer, zeskant	M10 DIN985 8.8 vz
11	017590	Kloben	Chock	Gond	Blok	017590G
12	050037	Mähbalken	Mowing beam	Lamier	Maaibalk	



Pos Id-Nr. Beschreibung Description Désignation Benaming 1750

Erhöhte Schnittkufen / Geschraubte Messerklingen

01	018397	Gleitschuh	Shoe skid	Patin	Glijzool	60 A=440
02	017655	Gleitschuh	Shoe skid	Patín	Glijzool	60 A=410
03	017771	Kloben	Chock	Gond	Blok	017771G
04	502437	Senkschraube	Countersunk bolt	Vis fraisée	Bout, verzonken	M 10x25 DIN7991
05	520049	Scheibe	Washer	Rondelle	Schijf	10,5/21x2 DIN 125
06	510512	Sechskantmutter	Hex. nut	Ecrou	Moer, zeskant	M10 DIN985 8.8 vz
07	570446	Messerklinge	Cutter blade	Couteau	Mes	102x49x4
07a	570680	Messerklinge	Cutter blade	Couteau	Mes	107x48x4
08	570447	Messerklinge	Cutter blade	Couteau	Mes	102x49x4
08a	570679	Messerklinge	Cutter blade	Couteau	Mes	107x48x4
09	018824	Schraube	Bolt	Vis	Bout	41
10	018266	Ring	Ring	Joint torique	Ring	
11	520600	Sperrkantscheibe	Stop washer	Rondelle Belleville	Kartel schijf	12x27x1,8 (5K12M)
12	510307	Sechskantmutter	Hex. nut	Ecrou	Moer, zeskant	M12 DIN936 8

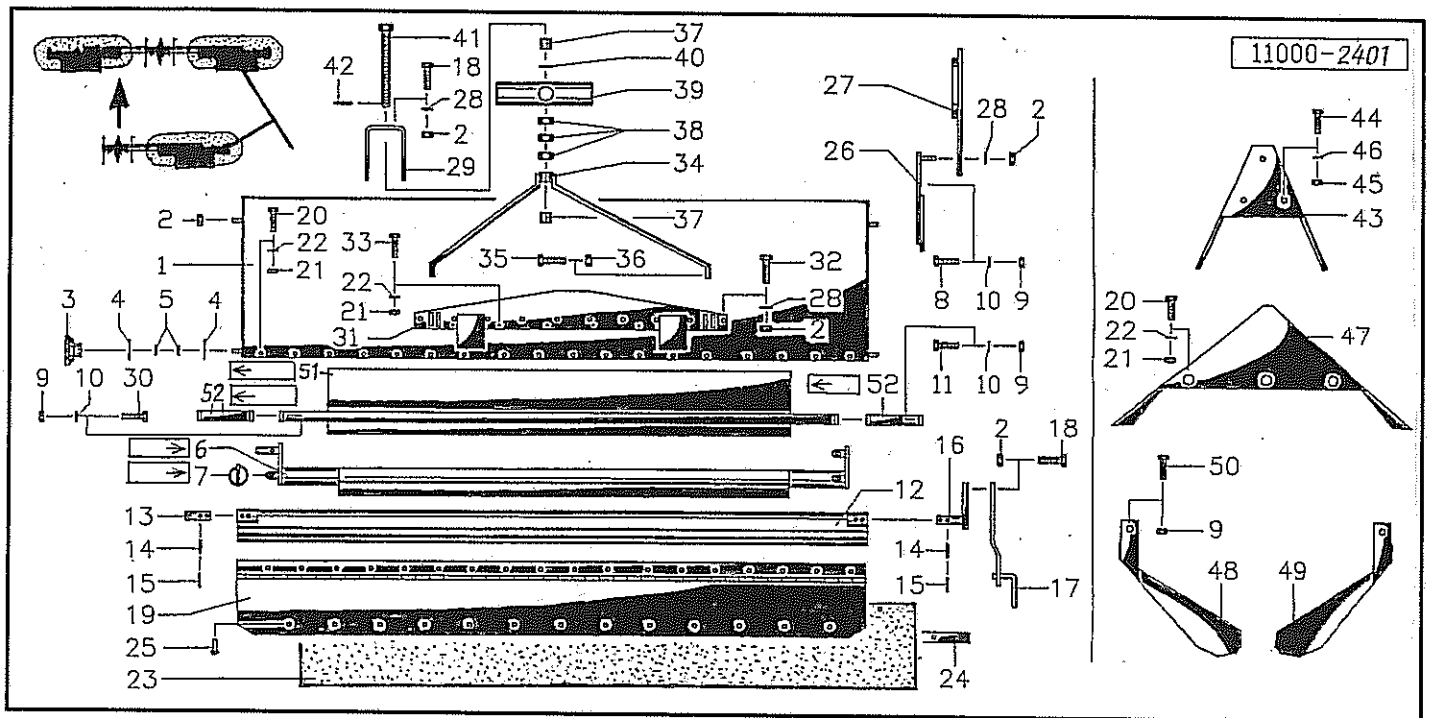


Pos Id-Nr. Beschreibung Description Désignation Benaming

1761

Knickzettergehäuse

01	017347	Knickzettergehäuse	Conditioner housing	Bati de conditionneur	Kneuzerframe	
02	510517	Sechskantmutter	Hex. nut	Ecrou	Moer, zeskant	M12 DIN 985 8 vz
03	600553	Griff	Handle	Poignée	Greep	
04	520082	Scheibe	Washer	Rondelle	Schijf	13/38x3
05	560707	Tellerfeder	Spring washer	Rondelle belleville	Schotelveer	28/12,2x1,5
06	017591	Prallblech	Deflection plate	Garant	Plaat	
07	570246	Klappstecker	Linch pin	Attache rapide	Borgpen	DIN 11023
08	500761	Sechskantschraube	Hex. bolt	Vis	Bout, zeskant	M10x25 DIN933 8.8
09	510512	Sechskantmutter	Hex. nut	Ecrou	Moer, zeskant	M10 DIN985 8.8 vz
10	520049	Scheibe	Washer	Rondelle	Schijf	10,5/21x2 DIN 125
11	500763	Sechskantschraube	Hex. bolt	Vis	Bout, zeskant	M 10x35 DIN 933 8.8
12	017445	Schlagleiste	Deflector	Contre-Latie	Slaglijst	
13	017288	Lagerzapfen	Bearing pin	Axe	Lagertap	
14	530111	Spannhülse	Tension pin	Goupille élastique	Spanhuls	10x40 DIN 1481
15	530062	Spannhülse	Tension pin	Goupille élastique	Spanhuls	6x40 DIN 1481
16	017082	Hebelarm	Lever arm	Bras de levier	Hefboom	
17	014968	Hebel	Lever	Levier	Hendel	
18	500784	Sechskantschraube	Hex. bolt	Vis	Bout, zeskant	M12x30 DIN933 8.8
19	017348	Leitklappe	Guiding flap	Déflexeur	Eindkap	
20	500733	Sechskantschraube	Hex. bolt	Vis	Bout, zeskant	M 6x20 DIN 933 8.8
21	510505	Sechskantmutter	Hex. nut	Ecrou	Moer, zeskant	M6 DIN 985 8 vz
22	520020	Scheibe	Washer	Rondelle	Schijf	A6,4/12,5x1,6 DIN125
23	600301	Schutztuch	Skirt	Toile	Beschermdoek	
24	017462	Klemmleiste	Binding strip	Fixation	Strip	
25	530744	Blindniet	Blind rivet	Rivet	Nagel	4x12
26	017480	Halteplatte	Top bracket plate	Palier supérieur	Houder	
27	017479	Halteplatte	Top bracket plate	Palier supérieur	Houder	
28	520071	Scheibe	Washer	Rondelle	Schijf	13/20x1,8 DIN 433
29	017248	Klammer	Clamp	Bride	Houder	
30	500772	Sechskantschraube	Hex. bolt	Vis	Bout, zeskant	M10x30 DIN 933 8.8 vz
31	017473	Halteplatte	Top bracket plate	Palier supérieur	Houder	
32	500782	Sechskantschraube	Hex. bolt	Vis	Bout, zeskant	M12x25 DIN 933 8.8
33	500735	Sechskantschraube	Hex. bolt	Vis	Bout, zeskant	M 6x30 DIN 933 8.8
34	017525	Bügel	Stay	Etrier	Beugel	
35	500884	Sechskantschraube	Hex. bolt	Vis	Bout, zeskant	M16x50 DIN933 8.8 vz

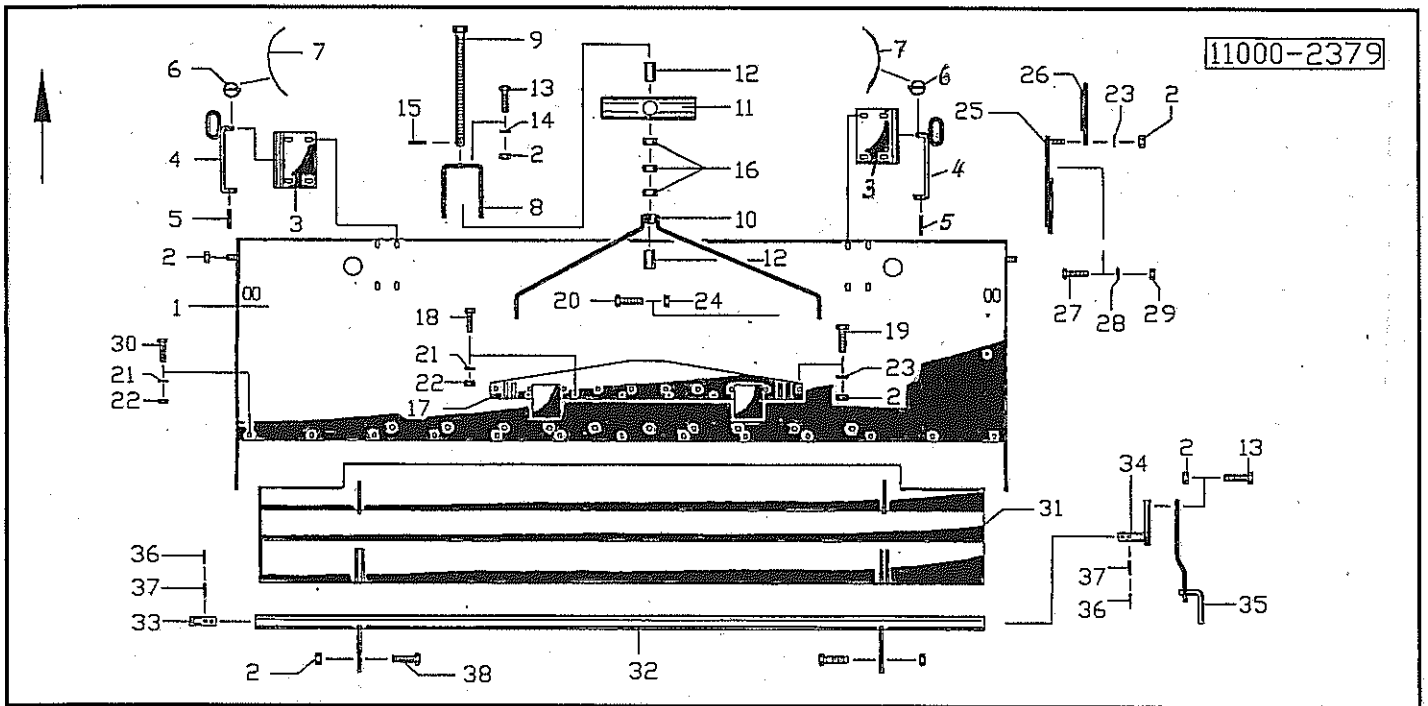


Pos Id-Nr. Beschreibung Description Désignation Benaming

1761

Knickzettergehäuse

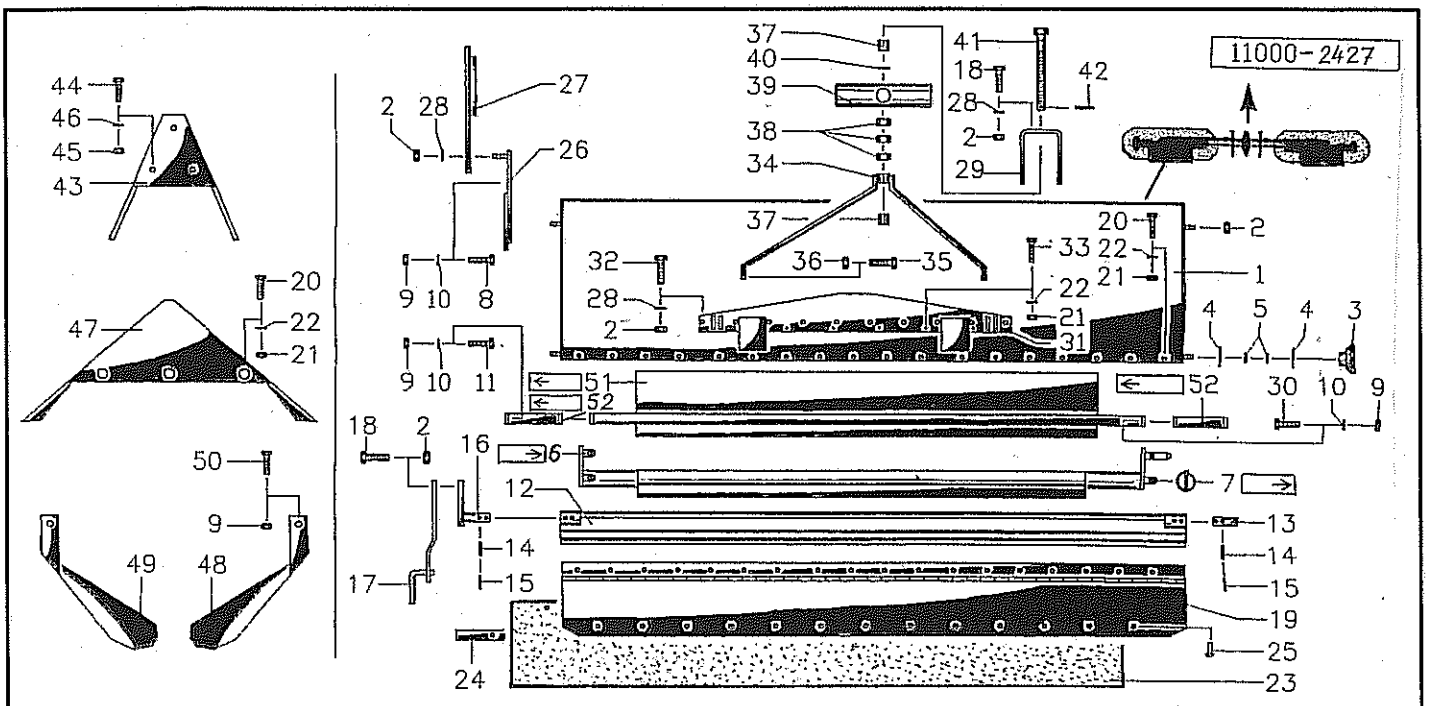
36	510521	Sechskantmutter	Hex. nut	Ecrou	Moer, zeskant	M16 DIN 985 8
37	017295	Distanzrohr	Spacer	Entretoise	Afstandsbus	
38	510248	Sechskantmutter	Hex. nut	Ecrou	Moer, zeskant	M24 DIN934 8 vz
39	017077	Spindellager	Spindle bearing	Pignon de pallier	Spindellager	
40	520190	Scheibe	Washer	Rondelle	Schijf	26/40x2,5 VZ
41	017247	Spindel	Spindle	Tige filetée	Spindel	
42	530061	Spannhülse	Tension pin	Goupille élastique	Spannhuls	6x36 DIN1481
43	017439	Leitblech	Guiding plate	Défecteur	Geleideplaat	
44	500743	Sechskantschraube	Hex. bolt	Vis	Bout, zeskant	M8x20 DIN 933 8.8
45	510509	Sechskantmutter	Hex. nut	Ecrou	Moer, zeskant	M 8 DIN 985 8
46	520034	Scheibe	Washer	Rondelle	Schijf	8,4/17x1,6 DIN 125
47	017440	Leitblech	Guiding plate	Défecteur	Geleideplaat	
48	017477	Leitblech	Guiding plate	Défecteur	Geleideplaat	
49	017476	Leitblech	Guiding plate	Défecteur	Geleideplaat	
50	500771	Sechskantschraube	Hex. bolt	Vis	Bout, zeskant	M 10x25 DIN 933
51	017346	Prallblech	Deflection plate	Garant	Plaat	
52	017436	Distanzstück	Spacer	Entretoise	Verhogingsstuk	



Pos Id-Nr. Beschreibung Description Désignation Benaming 1762

Knickzettergehäuse

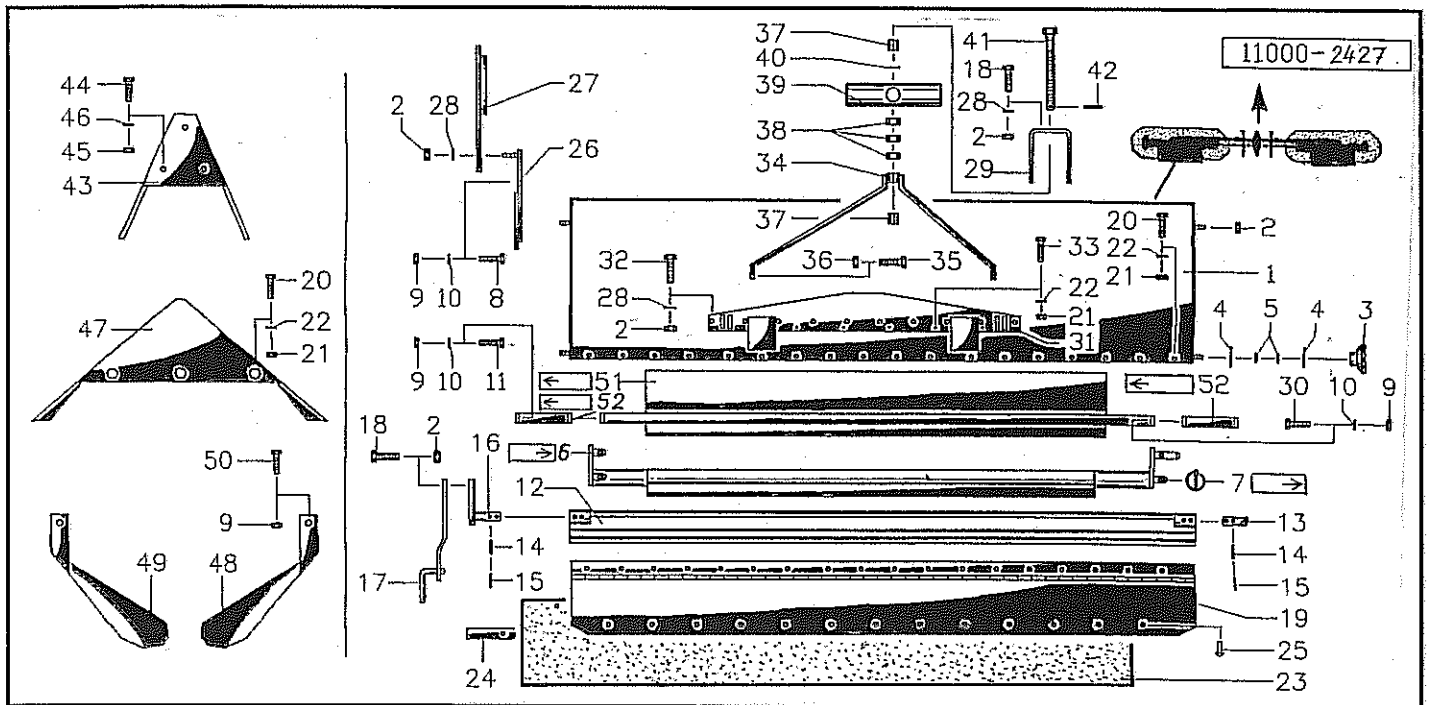
Pos	Id-Nr.	Beschreibung	Description	Désignation	Benaming	
01	017347	Knickzettergehäuse	Conditioner housing	Bati de conditionneur	Kneuzerframe	
02	510517	Sechskantmutter	Hex. nut	Ecrou	Moer, zeskant	M12 DIN 985 8 vz
03	018592	Konsole	Console	Console	Konsool	
04	018596	Stellhebel	Lever	Levier de réglage	Stelhendel	
05	530041	Spannhülse	Tension pin	Goupille élastique	Spanhuls	5x25 DIN 1481
06	570245	Klappstecker	Linch pin	Attache rapide	Borgpen	5 DIN 110023
07	018224	Seil	Rope	Corde	Koord	400
08	017248	Klammer	Clamp	Bride	Houder	
09	017247	Spindel	Spindle	Tige filetée	Spindel	
10	017525	Bügel	Stay	Etrier	Beugel	
11	017077	Spindellager	Spindle bearing	Pignon de pallier	Spindellager	
12	017295	Distanzrohr	Spacer	Entretoise	Afstandsbus	
13	500784	Sechskantschraube	Hex. bolt	Vis	Bout, zeskant	M12x30 DIN933 8.8
14	520071	Scheibe	Washer	Rondelle	Schijf	13/20x1,8 DIN 433
15	530061	Spannhülse	Tension pin	Goupille élastique	Spanhuls	6x36 DIN1481
16	510248	Sechskantmutter	Hex. nut	Ecrou	Moer, zeskant	M24 DIN934 8 vz
17	017473	Halteplatte	Top bracket plate	Palier supérieur	Houder	
18	500735	Sechskantschraube	Hex. bolt	Vis	Bout, zeskant	M 6x30 DIN 933 8.8
19	500782	Sechskantschraube	Hex. bolt	Vis	Bout, zeskant	M12x25 DIN 933 8.8
20	500836	Sechskantschraube	Hex. bolt	Vis	Bout, zeskant	M 16x45 DIN 980 8.8
21	520022	Scheibe	Washer	Rondelle	Schijf	7/14x1,2
22	510505	Sechskantmutter	Hex. nut	Ecrou	Moer, zeskant	M6 DIN 985 8 vz
23	520071	Scheibe	Washer	Rondelle	Schijf	13/20x1,8 DIN 433
24	510521	Sechskantmutter	Hex. nut	Ecrou	Moer, zeskant	M16 DIN 985 8
25	017480	Halteplatte	Top bracket plate	Palier supérieur	Houder	
26	017479	Halteplatte	Top bracket plate	Palier supérieur	Houder	
27	500762	Sechskantschraube	Hex. bolt	Vis	Bout, zeskant	M10x30 DIN933 8.8
28	520049	Scheibe	Washer	Rondelle	Schijf	10,5/21x2 DIN 125
29	510512	Sechskantmutter	Hex. nut	Ecrou	Moer, zeskant	M10 DIN985 8.8 vz
30	500733	Sechskantschraube	Hex. bolt	Vis	Bout, zeskant	M 6x20 DIN 933 8.8
31	018598	Schlagleiste	Deflector	Contre-Latie	Slaglijst	
32	018599	Rohr	Pipe	Tuyau	Buis	
33	017288	Lagerzapfen	Bearing pin	Axe	Lagertap	
34	017082	Hebelarm	Lever arm	Bras de levier	Hefboom	
35	014968	Hebel	Lever	Levier	Hendel	
36	530062	Spannhülse	Tension pin	Goupille élastique	Spanhuls	6x40 DIN 1481
37	530111	Spannhülse	Tension pin	Goupille élastique	Spanhuls	10x40 DIN 1481
38	500788	Sechskantschraube	Hex. bolt	Vis	Bout, zeskant	M 12x35 DIN 933 8.8



Pos Id-Nr. Beschreibung Description Désignation Benaming 1787

Knickzettergehäuse

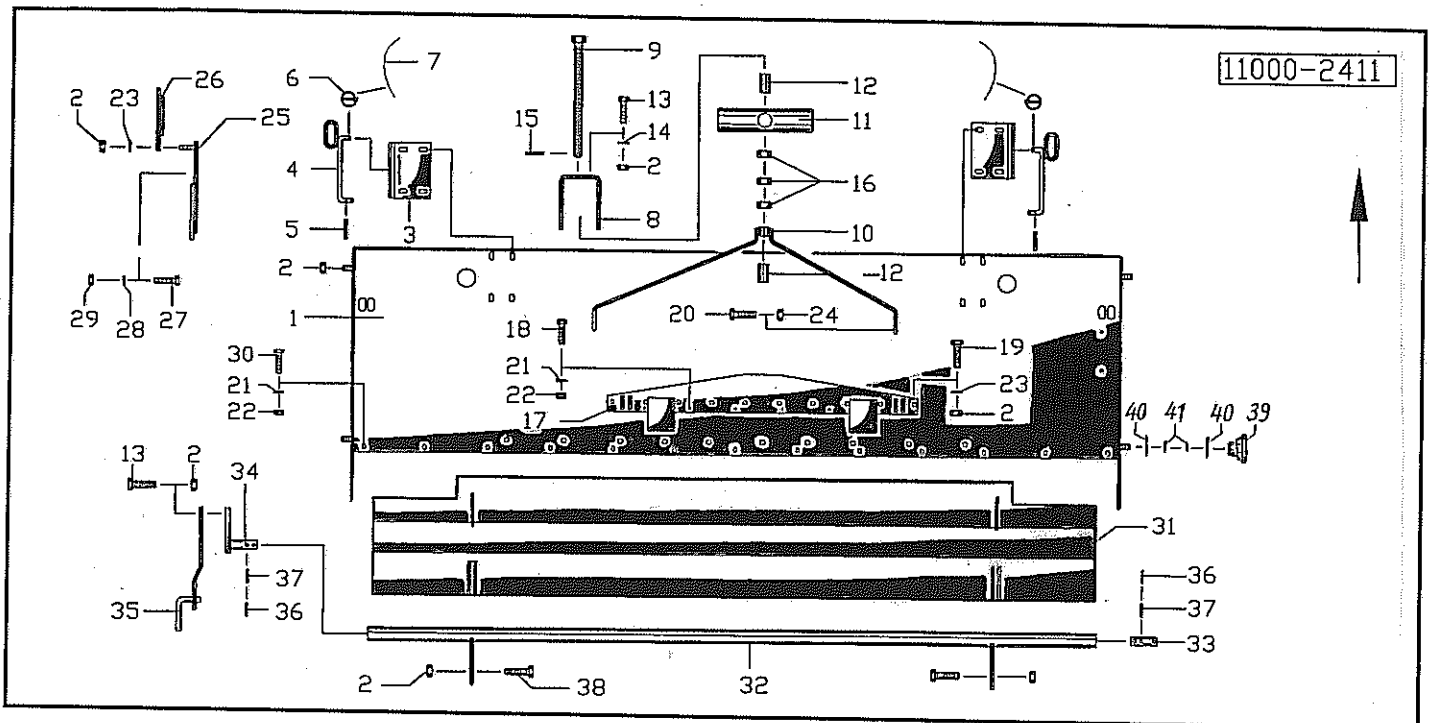
01	017521	Knickzettergehäuse	Conditioner housing	Bati de conditionneur	Kneuzerframe	
02	510517	Sechskantmutter	Hex. nut	Ecrou	Moer, zeskant	M12 DIN 985 8 vz
03	600553	Griff	Handle	Poignée	Greep	
04	520082	Scheibe	Washer	Rondelle	Schijf	13/38x3
05	560707	Tellerfeder	Spring washer	Rondelle belleville	Schotelveer	28/12,2x1,5
06	017591	Pralblech	Deflection plate	Garant	Plaat	
07	570245	Klappstecker	Linch pin	Attache rapide	Borgpen	5 DIN 110023
08	500761	Sechskantschraube	Hex. bolt	Vis	Bout, zeskant	M10x25 DIN933 8.8
09	510512	Sechskantmutter	Hex. nut	Ecrou	Moer, zeskant	M10 DIN985 8.8 vz
10	520049	Scheibe	Washer	Rondelle	Schijf	10,5/21x2 DIN 125
11	500763	Sechskantschraube	Hex. bolt	Vis	Bout, zeskant	M 10x35 DIN 933 8.8
12	017445	Schlagleiste	Deflector	Contre-Latie	Slaglijst	
13	017288	Lagerzapfen	Bearing pin	Axe	Lagertap	
14	530111	Spannhülse	Tension pin	Goupille élastique	Spanhuls	10x40 DIN 1481
15	530062	Spannhülse	Tension pin	Goupille élastique	Spanhuls	6x40 DIN 1481
16	017433	Hebelarm	Lever arm	Bras de levier	Hefboom	
17	014968	Hebel	Lever	Levier	Hendel	
18	500784	Sechskantschraube	Hex. bolt	Vis	Bout, zeskant	M12x30 DIN933 8.8
19	017348	Leitklappe	Guiding flap	Défecteur	Eindkap	
20	500733	Sechskantschraube	Hex. bolt	Vis	Bout, zeskant	M 6x20 DIN 933 8.8
21	510505	Sechskantmutter	Hex. nut	Ecrou	Moer, zeskant	M6 DIN 985 8 vz
22	520020	Scheibe	Washer	Rondelle	Schijf	A6,4/12,5x1,6 DIN 125
23	600301	Schutztuch	Skirt	Toile	Beschermdoek	
24	017462	Klemmleiste	Binding strip	Fixation	Strip	
25	530744	Blindniet	Blind rivet	Rivet	Nagel	4x12
26	017482	Halteplatte	Top bracket plate	Palier supérieur	Houder	
27	017481	Halteplatte	Top bracket plate	Palier supérieur	Houder	
28	520071	Scheibe	Washer	Rondelle	Schijf	13/20x1,8 DIN 433
29	017248	Klammer	Clamp	Bride	Houder	
30	500772	Sechskantschraube	Hex. bolt	Vis	Bout, zeskant	M10x30 DIN 933 8.8 vz
31	017473	Halteplatte	Top bracket plate	Palier supérieur	Houder	
32	500782	Sechskantschraube	Hex. bolt	Vis	Bout, zeskant	M12x25 DIN 933 8.8
33	500735	Sechskantschraube	Hex. bolt	Vis	Bout, zeskant	M 6x30 DIN 933 8.8
34	017525	Bügel	Stay	Etrier	Beugel	
35	500884	Sechskantschraube	Hex. bolt	Vis	Bout, zeskant	M16x50 DIN933 8.8 vz



Pos Id-Nr. Beschreibung Description Désignation Benaming 1787

Knickzettergehäuse

Pos	Id-Nr.	Beschreibung	Description	Désignation	Benaming	
36	510521	Sechskantmutter	Hex. nut	Ecrou	Moer, zeskant	M16 DIN 985 8
37	017295	Distanzrohr	Spacer	Entretoise	Afstandsbus	
38	510248	Sechskantmutter	Hex. nut	Ecrou	Moer, zeskant	M24 DIN934 8 vz
39	017077	Spindellager	Spindle bearing	Pignon de pallier	Spindellager	
40	520190	Scheibe	Washer	Rondelle	Schijf	26/40x2,5 VZ
41	017247	Spindel	Spindle	Tige filetée	Spindel	
42	530061	Spannhülse	Tension pin	Goupille élastique	Spanhuls	6x36 DIN1481
43	017439	Leitblech	Guiding plate	Défecteur	Geleideplaat	
44	500743	Sechskantschraube	Hex. bolt	Vis	Bout, zeskant	M8x20 DIN 933 8.8
45	510509	Sechskantmutter	Hex. nut	Ecrou	Moer, zeskant	M 8 DIN 985 8
46	520034	Scheibe	Washer	Rondelle	Schijf	8,4/17x1,6 DIN 125
47	017440	Leitblech	Guiding plate	Défecteur	Geleideplaat	
48	017477	Leitblech	Guiding plate	Défecteur	Geleideplaat	
49	017476	Leitblech	Guiding plate	Défecteur	Geleideplaat	
50	500771	Sechskantschraube	Hex. bolt	Vis	Bout, zeskant	M 10x25 DIN 933
51	017346	Prallblech	Deflection plate	Garant	Plaat	
52	017436	Distanzstück	Spacer	Entretoise	Verhogingsstuk	

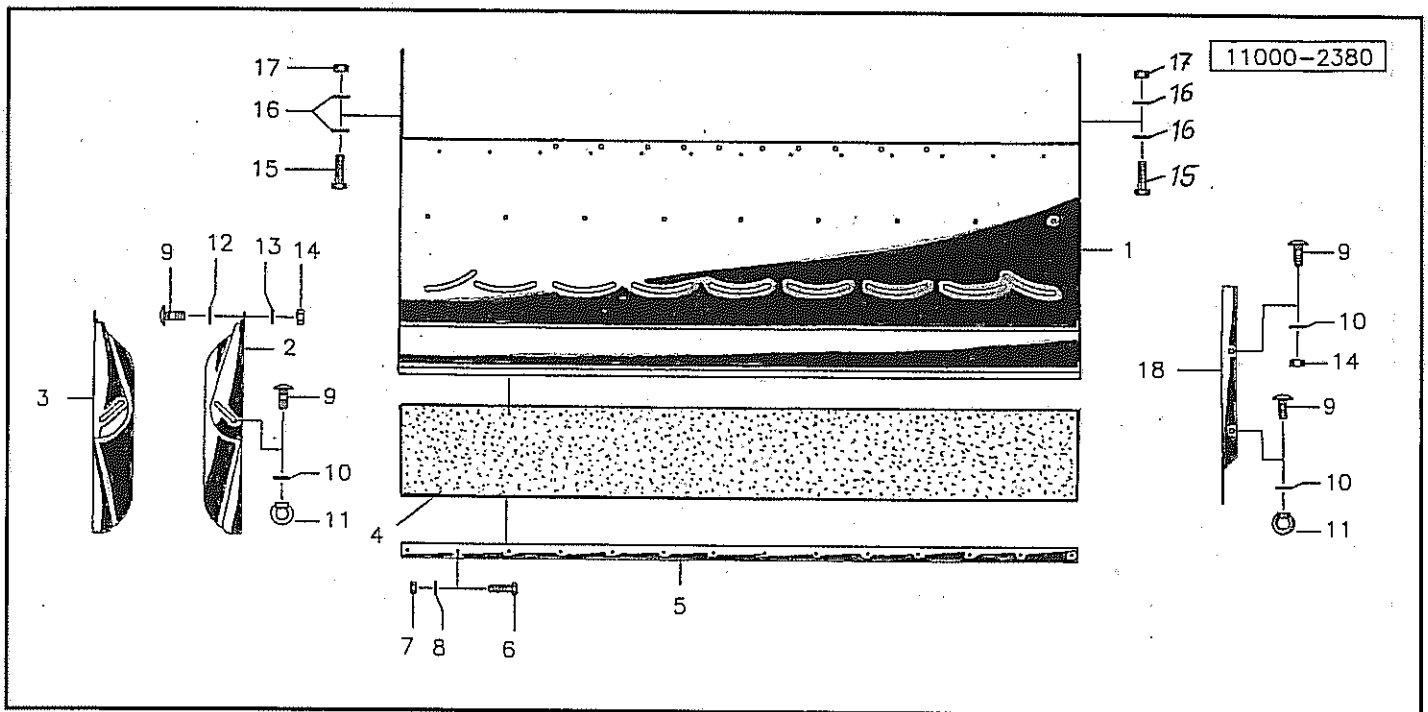


Pos Id-Nr. Beschreibung Description Désignation Benaming

1788

Knickzettergehäuse

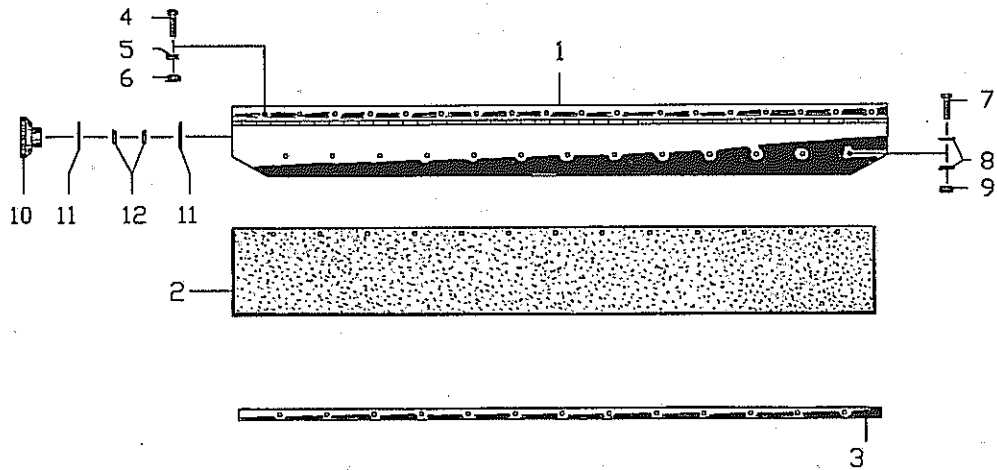
Pos	Id-Nr.	Beschreibung	Description	Désignation	Benaming	
01	017521	Knickzettergehäuse	Conditioner housing	Bati de conditionneur	Kneuzerframe	
02	510517	Sechskantmutter	Hex. nut	Ecrou	Moer, zeskant	M12 DIN 985 8 vz
03	018592	Konsole	Console	Console	Konsool	
04	018596	Stellhebel	Lever	Levier de réglage	Stelhendel	
05	530041	Spannhülse	Tension pin	Goupille élastique	Spanhuls	5x25 DIN 1481
06	570245	Klappstecker	Linch pin	Attache rapide	Borgpen	5 DIN 110023
07	018224	Seil	Rope	Corde	Koord	400
08	017248	Klammer	Clamp	Bride	Houder	
09	017247	Spindel	Spindle	Tige filetée	Spindel	
10	017525	Bügel	Stay	Etrier	Beugel	
11	017077	Spindellager	Spindle bearing	Pignon de pallier	Spindellager	
12	017295	Distanzrohr	Spacer	Entretoise	Afstandsbus	
13	500784	Sechskantschraube	Hex. bolt	Vis	Bout, zeskant	M12x30 DIN933 8.8
14	520071	Scheibe	Washer	Rondelle	Schijf	13/20x1,8 DIN 433
15	530061	Spannhülse	Tension pin	Goupille élastique	Spanhuls	6x36 DIN1481
16	510248	Sechskantmutter	Hex. nut	Ecrou	Moer, zeskant	M24 DIN934 8 vz
17	017473	Halteplatte	Top bracket plate	Palier supérieur	Houder	
18	500735	Sechskantschraube	Hex. bolt	Vis	Bout, zeskant	M 6x30 DIN 933 8.8
19	500782	Sechskantschraube	Hex. bolt	Vis	Bout, zeskant	M12x25 DIN 933 8.8
20	500836	Sechskantschraube	Hex. bolt	Vis	Bout, zeskant	M 16x45 DIN 980 8.8
21	520020	Scheibe	Washer	Rondelle	Schijf	A6,4/12,5x1,6 DIN125
22	510505	Sechskantmutter	Hex. nut	Ecrou	Moer, zeskant	M6 DIN 985 8 vz
23	520071	Scheibe	Washer	Rondelle	Schijf	13/20x1,8 DIN 433
24	510521	Sechskantmutter	Hex. nut	Ecrou	Moer, zeskant	M16 DIN 985 8
25	017482	Halteplatte	Top bracket plate	Palier supérieur	Houder	
26	017481	Halteplatte	Top bracket plate	Palier supérieur	Houder	
27	500762	Sechskantschraube	Hex. bolt	Vis	Bout, zeskant	M10x30 DIN933 8.8
28	520049	Scheibe	Washer	Rondelle	Schijf	10,5/21x2 DIN 125
29	510512	Sechskantmutter	Hex. nut	Ecrou	Moer, zeskant	M10 DIN985 8.8 vz
30	500733	Sechskantschraube	Hex. bolt	Vis	Bout, zeskant	M 6x20 DIN 933 8.8
31	018598	Schlagleiste	Deflector	Contre-Latie	Slagtijst	
32	018599	Rohr	Pipe	Tuyau	Buis	
33	017288	Lagerzapfen	Bearing pin	Axe	Lagertap	
34	017433	Hebelarm	Lever arm	Bras de levier	Hefboom	
35	014968	Hebel	Lever	Levier	Hendel	
36	530062	Spannhülse	Tension pin	Goupille élastique	Spanhuls	6x40 DIN 1481
37	530111	Spannhülse	Tension pin	Goupille élastique	Spanhuls	10x40 DIN 1481
38	500788	Sechskantschraube	Hex. bolt	Vis	Bout, zeskant	M 12x35 DIN 933 8.8
39	600553	Griff	Handle	Poignée	Greep	
40	520082	Scheibe	Washer	Rondelle	Schijf	13/38x3
41	560707	Tellerfeder	Spring washer	Rondelle belleville	Schotelveer	28/12,2x1,5



Pos Id-Nr. Beschreibung Description Désignation Benaming 1763

Haube

01	050072	Haube	Cap, hhd	Capot	kap	
02	050122	Schwadblech	Swath board	Tole a andain	Zwadbord	
03	050123	Schwadblech	Swath board	Tole a andain	Zwadbord	
04	600301	Schutz Tuch	Skirt	Toile	Beschermdoek	
05	017462	Klemme	Binding strip	Fixation	Strip	
06	500743	Sechskantschraube	Hex. bolt	Vis	Bout, zeskant	M8x20 DIN 933 8.8
07	510509	Sechskantmutter	Hex. nut	Ecrou	Moer, zeskant	M 8 DIN 985 8
08	520034	Scheibe	Washer	Rondelle	Schijf	8,4/17x1,6 DIN 125
09	502669	Flachrundschrabe	Panhead bolt	Vis	Bolschroef	M 10x25 VZ DIN603
10	520063	Scheibe	Washer	Rondelle	Schijf	11/34x3 vz
11	510745	Ringmutter	Hex.-nut	Ecrou	Moer, ring	
12	520109	Scheibe	Washer	Rondelle	Schijf	17/28x3 DIN 1441
13	520049	Scheibe	Washer	Rondelle	Schijf	10,5/21x2 DIN 125
14	510512	Sechskantmutter	Hex. nut	Ecrou	Moer, zeskant	M10 DIN985 8.8 vz
15	500788	Sechskantschraube	Hex. bolt	Vis	Bout, zeskant	M 12x35 DIN 933 8.8
16	520071	Scheibe	Washer	Rondelle	Schijf	13/20x1,8 DIN 433
17	510517	Sechskantmutter	Hex. nut	Ecrou	Moer, zeskant	M12 DIN 985 8 vz
18	050120	Flügel	Bracket	Corniere	Vleugel	

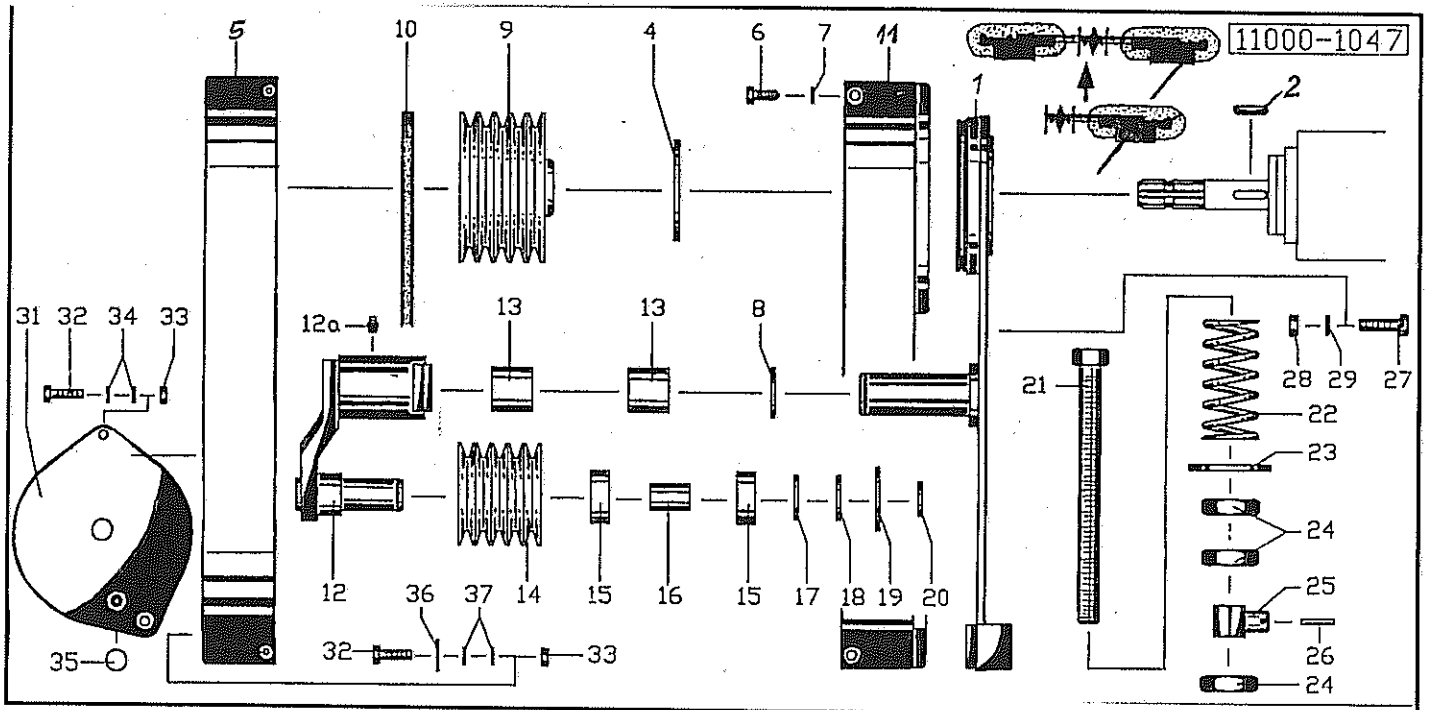


Pos	Id-Nr.	Beschreibung	Description	Désignation	Benaming
-----	--------	--------------	-------------	-------------	----------

1789

Leitklappe

01	017348	Leitklappe	Guiding flap	Défecteur	Eindkap	
02	600301	Schutztuch	Skirt	Toile	Beschermdoek	
03	017462	Klemmleiste	Binding strip	Fixation	Strip	
04	500733	Sechskantschraube	Hex. bolt	Vis	Bout, zeskant	M 6x20 DIN 933 8.8
05	520020	Scheibe	Washer	Rondelle	Schijf	A6,4/12,5x1,6 DIN125
06	510505	Sechskantmutter	Hex. nut	Ecrou	Moer, zeskant	M6 DIN 985 8 vz
07	500743	Sechskantschraube	Hex. bolt	Vis	Bout, zeskant	M8x20 DIN 933 8.8
08	520034	Scheibe	Washer	Rondelle	Schijf	8,4/17x1,6 DIN 125
09	510509	Sechskantmutter	Hex. nut	Ecrou	Moer, zeskant	M 8 DIN 985 8
10	600553	Griff	Handle	Poignée	Greep	
11	520082	Scheibe	Washer	Rondelle	Schijf	13/38x3
12	560707	Tellerfeder	Spring washer	Rondelle belleville	Schotelveer	28/12,2x1,5

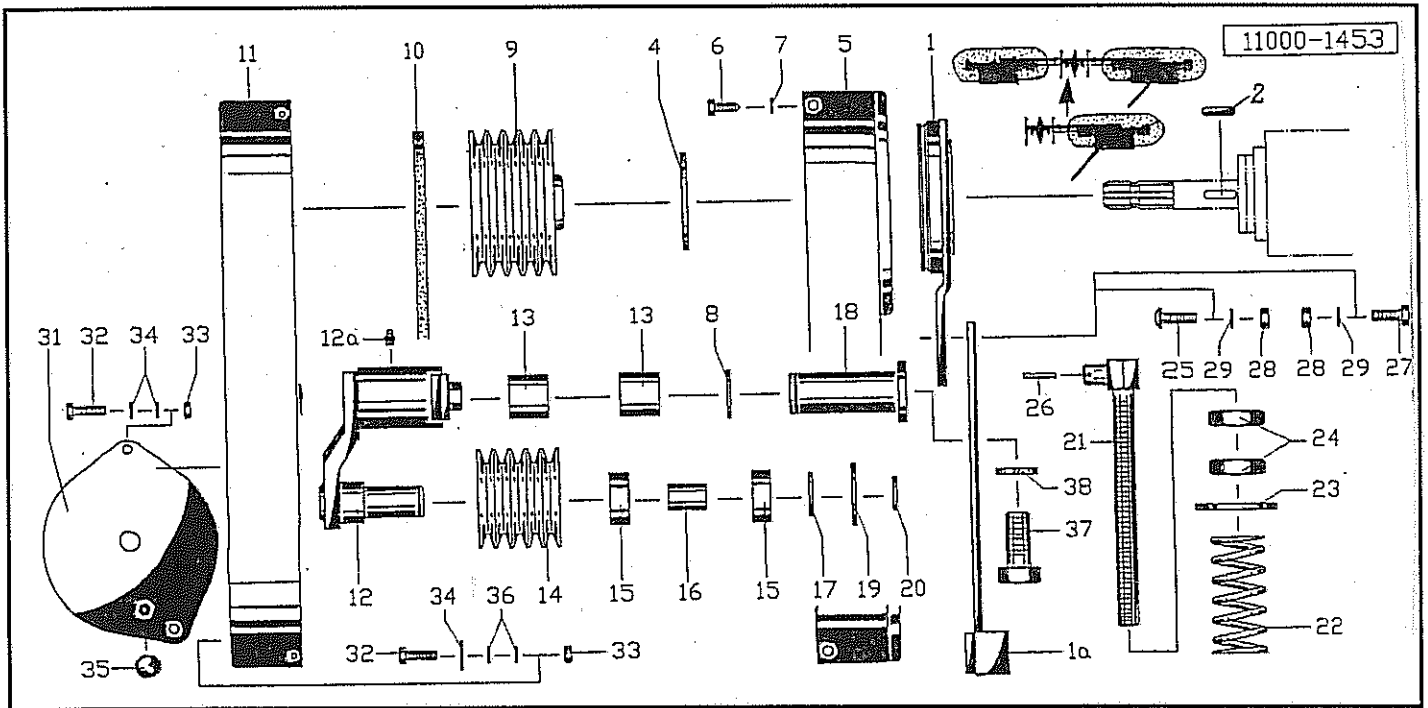


Pos Id-Nr. Beschreibung Description Désignation Benaming

916

Antrieb

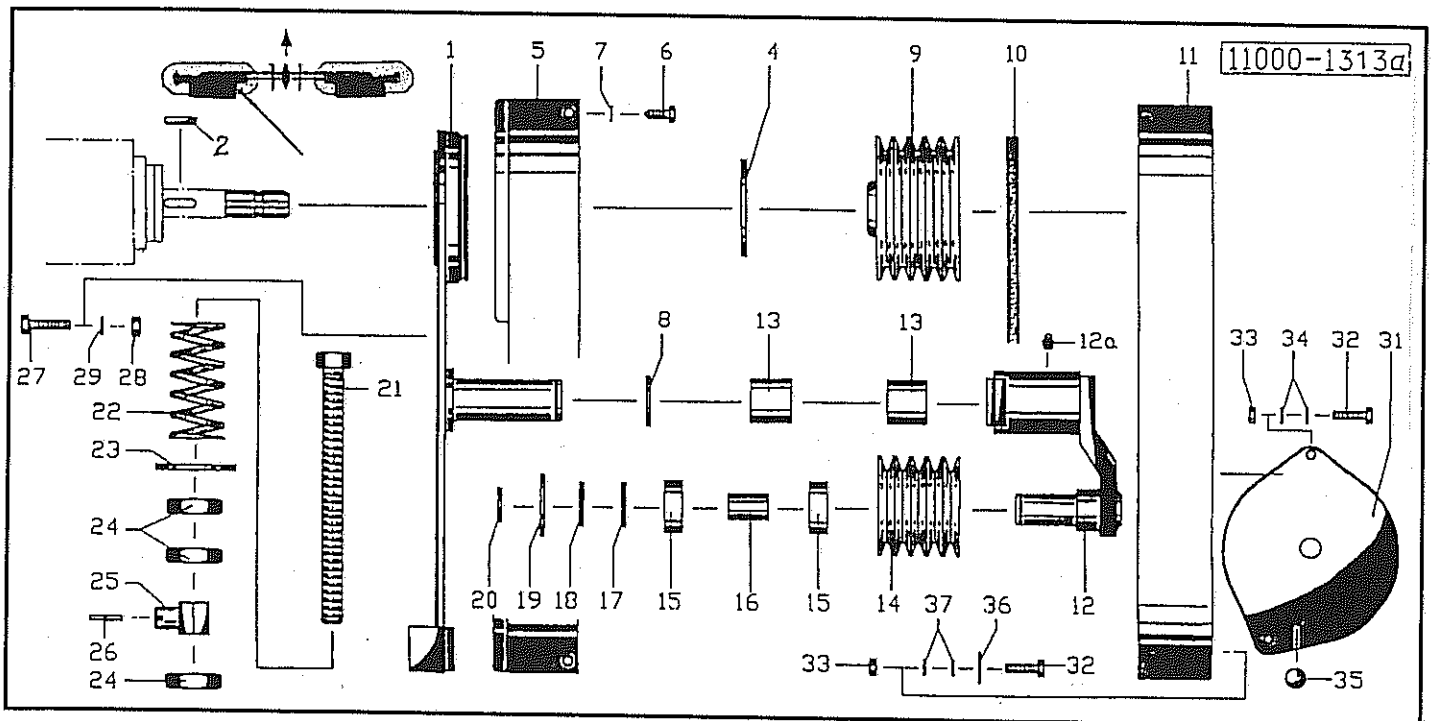
1	017245	Halleplatte	Top bracket plate	Palier supérieur	Houder	
2	531427	Paßfeder	Key	Clavette	Inlegspie	
4	531548	Sicherungsring	Securing ring	Jonc d'arrêt	Borgring	A12x8x45 DIN 6885 A95x3 DIN 471
5	017459	Schutzkasten	Guard casing	Capot de protection	Beschermkast	
6	503081	Blechschaube	Sheet metal screw	Vis	Plaatschroef	
7	520019	Scheibe	Washer	Rondelle	Schijf	6,3x13 DIN 7976
8	531528	Sicherungsring	Securing ring	Jonc d'arrêt	Borgring	6,4/18x1,6 DIN 9021
9	017275	Keilriemenscheibe	V-belt pulley	Poulie à gorges	V-snaarschijf	A 40x1,75 DIN 471
10	593796	Keilriemen	Belt	Courroie	V-snaar	017275G XPAX1332
11	017460	Schutzkasten	Guard casing	Capot de protection	Beschermkast	
12	017242	Hebel	Lever	Levier	Hendel	
12a	570276	Schmiernippel	Grease nipple	Graisreur	Smeernippel	H2S 8x1 vz
13	541754	Lagerbuchse	Bushing	Bague	Lagerbus	MB3524
14	017273	Keilriemenscheibe	V-belt pulley	Poulie à gorges	V-snaarschijf	017273G
15	540072	Rillenkugellager	Grooved ball bearing	Roulement	Kogellager	6006 2RS
16	017072	Buchse	Bushing	Bague	Bus	
17	017070	Scheibe	Washer	Rondelle	Schijf	
18	520468	Stützscheibe	Support ring	Rondelle d'appui	Steunschijf	40/50x2,5 DIN988
19	531635	Sicherungsring	Securing ring	Jonc d'arrêt	Borgring	J 55x2 DIN 472
20	531520	Sicherungsring	Securing ring	Jonc d'arrêt	Borgring	A 30x1,5 DIN 471
21	017682	Spindel	Spindle	Tige filetée	Spindel	
22	560321	Druckfeder	Compression spring	Ressort	Drukveer	165x38x5
23	520116	Scheibe	Washer	Rondelle	Schijf	B18 DIN7989
24	510315	Sechskantmutter	Hex. nut	Ecrou	Moer, zeskant	M 20 vz
25	017683	Zapfen	Pin	Axe	Pen	
26	530031	Spannhülse	Tension pin	Goupille élastique	Spanhuls	4x30 DIN 1481
27	500762	Sechskantschraube	Hex. bolt	Vis	Bout, zeskant	M10x30 DIN933 8.8
28	510512	Sechskantmutter	Hex. nut	Ecrou	Moer, zeskant	M10 DIN985 8.8 vz
29	520049	Scheibe	Washer	Rondelle	Schijf	10,5/21x2 DIN 125
31	017156	Deckel	Cover	Couvercle	Deksel	
32	500742	Sechskantschraube	Hex. bolt	Vis	Bout, zeskant	M 8x20 DIN933 8.8
33	510248	Sechskantmutter	Hex. nut	Ecrou	Moer, zeskant	M24 DIN934 8 vz
34	520034	Scheibe	Washer	Rondelle	Schijf	8,4/17x1,6 DIN 125
35	570377	Kugelknopf	Ball head	Boule	Kogelkop	25/35 M 6
36	520035	Scheibe	Washer	Rondelle	Schijf	28x8,4x2 CADM
37	560701	Tellerfeder	Spring washer	Rondelle belleville	Schotelveer	16/8,2x0,9



Pos Id-Nr. Beschreibung Description Désignation Benaming 917

Antrieb

1	018054	Halteplatte	Top bracket plate	Palier supérieur	Houder	
1a	018056	Halteplatte	Top bracket plate	Palier supérieur	Houder	
2	531427	Paßfeder	Key	Clavette	Inlegspie	A12x8x45 DIN 6885
4	531548	Sicherungsring	Securing ring	Jonc d'arrêt	Borgring	A95x3 DIN 471
5	017460	Schutzkasten	Guard casing	Capot de protection	Beschermkast	
6	503081	Blechschrabe	Sheet metal screw	Vis	Plaatschroef	6,3x13 DIN 7976
7	520019	Scheibe	Washer	Rondelle	Schijf	6,4/18x1,6 DIN 9021
8	531528	Sicherungsring	Securing ring	Jonc d'arrêt	Borgring	A 40x1,75 DIN 471
9	017275	Keilriemenscheibe	V-belt pulley	Poulie à gorges	V-snaarschijf	017275G
10	593796	Keilriemen	Beit	Courroie	V-snaar	XPax1332
11	017459	Schutzkasten	Guard casing	Capot de protection	Beschermkast	
12	017242	Hebel	Lever	Levier	Hendel	
12a	570276	Schmiernippel	Grease nipple	Graisneur	Smeernippel	H2S 8x1 vz
13	541754	Lagerbuchse	Bushing	Bague	Lagerbus	MB3524
14	017273	Keilriemenscheibe	V-belt pulley	Poulie à gorges	V-snaarschijf	017273G
15	540072	Rillenkugellager	Grooved ball bearing	Roulement	Kogellager	6006 2RS
16	017072	Buchse	Bushing	Bague	Bus	
17	017070	Scheibe	Washer	Rondelle	Schijf	
18	018057	Bolzen	Pin	Axe	Pen	
19	531635	Sicherungsring	Securing ring	Jonc d'arrêt	Borgring	J 55x2 DIN 472
20	531520	Sicherungsring	Securing ring	Jonc d'arrêt	Borgring	A 30x1,5 DIN 471
21	018222	Spindel	Spindle	Tige filetée	Spindel	
22	560313	Druckfeder	Compression spring	Ressort	Drukveer	100x36x7
23	520146	Scheibe	Washer	Rondelle	Schijf	21/40 x 3
24	510315	Sechskantmutter	Hex. nut	Ecrou	Moer, zeskant	M 20 vz
25	502670	Flachrundschrabe	Panhead bolt	Vis	Bolschroef	M 10x40 DIN603
26	530031	Spannhülse	Tension pin	Goupille élastique	Spanhuls	4x30 DIN 1481
27	500762	Sechskantschrabe	Hex. bolt	Vis	Bout, zeskant	M10x30 DIN933 8.8
28	510512	Sechskantmutter	Hex. nut	Ecrou	Moer, zeskant	M10 DIN985 8.8 vz
29	520049	Scheibe	Washer	Rondelle	Schijf	10,5/21x2 DIN 125
31	017156	Deckel	Cover	Couvercle	Deksel	
32	500742	Sechskantschrabe	Hex. bolt	Vis	Bout, zeskant	M 8x20 DIN933 8.8
33	510248	Sechskantmutter	Hex. nut	Ecrou	Moer, zeskant	M24 DIN934 8 vz
34	520034	Scheibe	Washer	Rondelle	Schijf	8,4/17x1,6 DIN 125
35	570377	Kugelknopf	Ball head	Boule	Kogelkop	25/35 M 6
36	560701	Tellerfeder	Spring washer	Rondelle belleville	Schotelveer	16/8,2x0,9
37	501284	Sechskantschrabe	Hex. bolt	Vis	Bout, zeskant	M24x1,5x55 DIN961 8.8
38	520602	Sperrkantscheibe	Stop washer	Rondelle Belleville	Kartel schijf	24M 24x50x3,5 vz

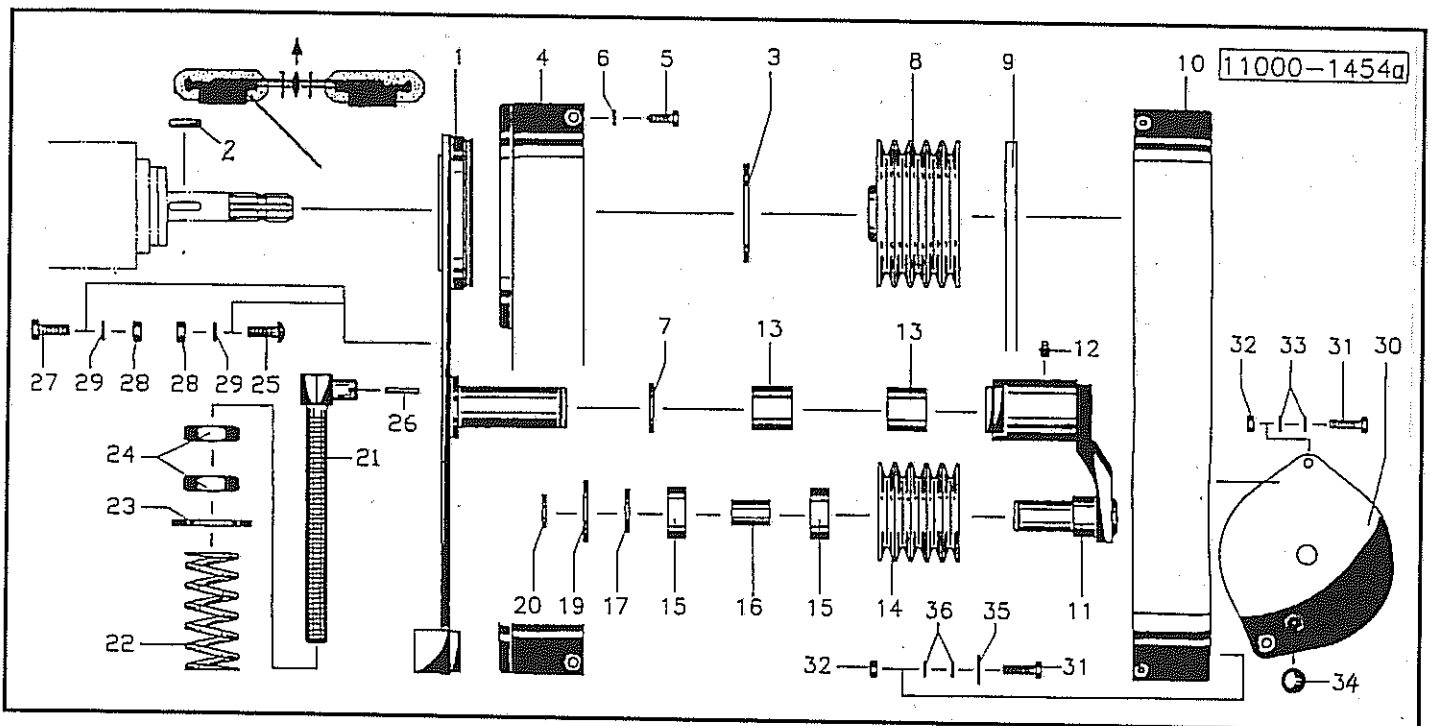


Pos Id-Nr. Beschreibung Description Désignation Benaming

352

Antrieb

1	017313	Halteplatte	Top bracket plate	Palier supérieur	Houder	
2	531427	Paßfeder	Key	Clavette	Inlegspie	
4	531548	Sicherungsring	Securing ring	Jonc d'arret	Borgring	A12x8x45 DIN 6885
5	017456	Schutzkasten	Guard casing	Capot de protection	Beschermkast	A95x3 DIN 471
6	503081	Blechschräube	Sheet metal screw	Vis	Plaatschroef	
7	520019	Scheibe	Washer	Rondelle	Schijf	6,3x13 DIN 7976
8	531528	Sicherungsring	Securing ring	Jonc d'arret	Borgring	6,4/18x1,6 DIN 9021
9	017275	Keilriemenscheibe	V-belt pulley	Poulie à gorges	V-snaarschijf	A 40x1,75 DIN 471
10	593796	Keilriemen	Belt	Courroie	V-snaar	017275G
11	017457	Schutzkasten	Guard casing	Capot de protection	Beschermkast	XPAX1332
12	017315	Hebel	Lever	Levier	Hendel	
12a	570276	Schmiernippel	Grease nipple	Graisseur	Smeernippel	H25 8x1 vz
13	541754	Lagerbuchse	Bushing	Bague	Lagerbus	MB3524
14	017273	Keilriemenscheibe	V-belt pulley	Poulie à gorges	V-snaarschijf	017273G
15	540072	Rillenkugellager	Grooved ball bearing	Roulement	Kogellager	6006 2RS
16	017072	Buchse	Bushing	Bague	Bus	
17	017070	Scheibe	Washer	Rondelle	Schijf	
18	520468	Stützscheibe	Support ring	Rondelle d'appui	Steunschijf	40/50x2,5 DIN988
19	531635	Sicherungsring	Securing ring	Jonc d'arret	Borgring	J 55x2 DIN 472
20	531520	Sicherungsring	Securing ring	Jonc d'arret	Borgring	A 30x1,5 DIN 471
21	017682	Spindel	Spindle	Tige filetée	Spindel	
22	560211	Druckfeder	Compression spring	Ressort	Drukveer	33x6x100
23	520146	Scheibe	Washer	Rondelle	Schijf	21/40 x 3
24	510315	Sechskantmutter	Hex. nut	Ecrou	Moer, zeskant	M 20 vz
25	017683	Zapfen	Pin	Axe	Pen	
26	530031	Spannhülse	Tension pin	Goupille élastique	Spanhuls	4x30 DIN 1481
27	500762	Sechskantschraube	Hex. bolt	Vis	Bout, zeskant	M10x30 DIN933 8.8
28	510512	Sechskantmutter	Hex. nut	Ecrou	Moer, zeskant	M10 DIN985 8.8 vz
29	520049	Scheibe	Washer	Rondelle	Schijf	10,5/21x2 DIN 125
31	017156	Deckel	Cover	Couvercle	Deksel	
32	500742	Sechskantschraube	Hex. bolt	Vis	Bout, zeskant	M 8x20 DIN933 8.8
33	510248	Sechskantmutter	Hex. nut	Ecrou	Moer, zeskant	M24 DIN934 8 vz
34	520034	Scheibe	Washer	Rondelle	Schijf	8,4/17x1,6 DIN 125
35	570377	Kugelknopf	Ball head	Boule	Kogelkop	25/35 M 6
36	520035	Scheibe	Washer	Rondelle	Schijf	28x8,4x2 CADM
37	560701	Tellerfeder	Spring washer	Rondelle belleville	Schotelveer	16/8,2x0,9

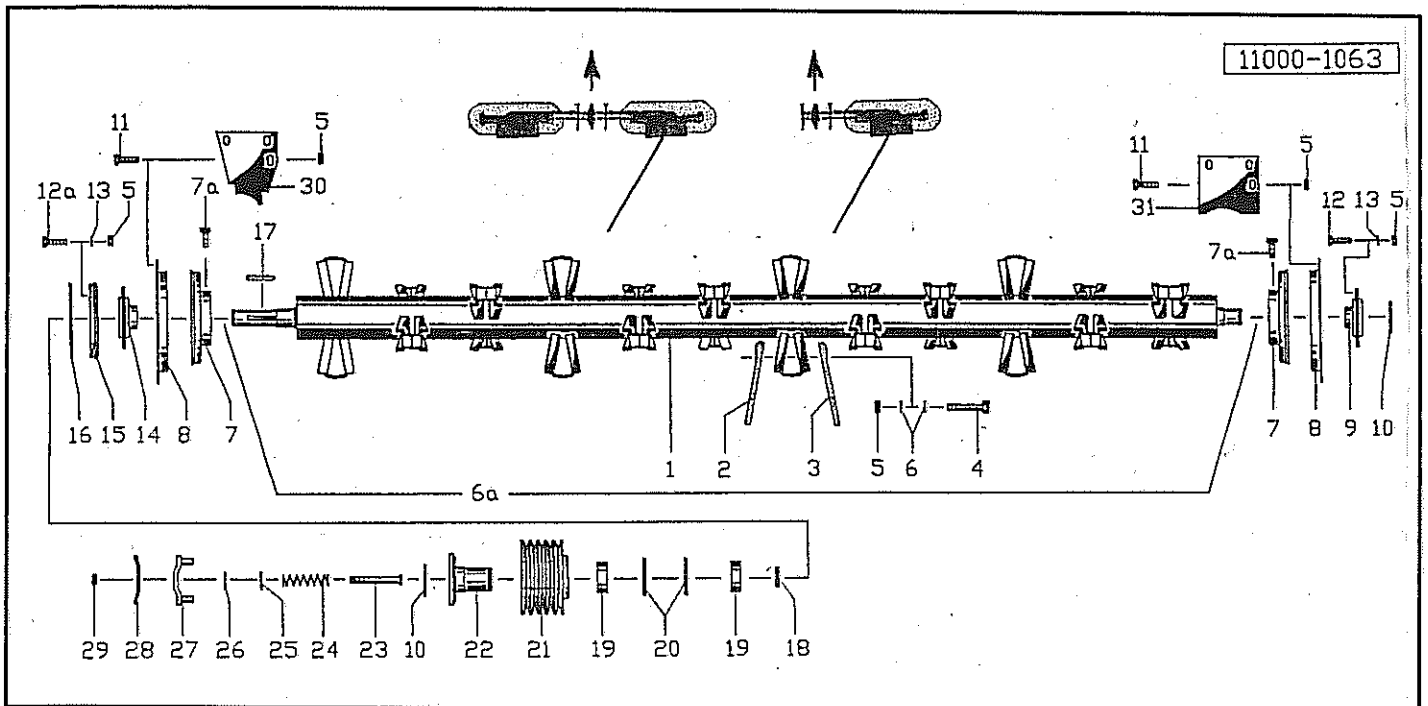


Pos Id-Nr. Beschreibung Description Désignation Benaming

353

Antrieb

1	017313	Halteplatte	Top bracket plate	Palier supérieur	Houder	
2	531427	Paßfeder	Key	Clavette	Inlegsple	
3	531548	Sicherungsring	Securing ring	Jonc d'arret	Borgring	A12x8x45 DIN 6885
4	017456	Schutzkasten	Guard casing	Capot de protection	Beschermkast	A95x3 DIN 471
5	503081	Blechschrabe	Sheet metal screw	Vis	Plaatschroef	
6	520019	Scheibe	Washer	Rondelle	Schijf	6,3x13 DIN 7976
7	531528	Sicherungsring	Securing ring	Jonc d'arret	Borgring	6,4/18x1,6 DIN 9021
8	017275	Keilriemenscheibe	V-belt pulley	Poulie à gorges	V-snaarschijf	A 40x1,75 DIN 471
9	593796	Keilriemen	Belt	Courroie	V-snaar	017275G
10	017457	Schutzkasten	Guard casing	Capot de protection	Beschermkast	XPAX1332
11	017315	Hebel	Lever	Levier	Hendel	
12	570276	Schmiernippel	Grease nipple	Graisseur	Smeernippel	
13	541754	Lagerbuchse	Bushing	Bague	Lagerbus	H25 8x1 vz
14	017273	Keilriemenscheibe	V-belt pulley	Poulie à gorges	V-snaarschijf	MB3524
15	540072	Rillenkugellager	Grooved ball bearing	Roulement	Kogellager	017273G
16	017072	Buchse	Bushing	Bague	Bus	6006 2RS
17	017070	Scheibe	Washer	Rondelle	Schijf	
19	531635	Sicherungsring	Securing ring	Jonc d'arret	Borgring	J 55x2 DIN 472
20	531520	Sicherungsring	Securing ring	Jonc d'arret	Borgring	A 30x1,5 DIN 471
21	017682	Spindel	Spindle	Tige filetée	Spindel	
22	560313	Druckfeder	Compression spring	Ressort	Drukveer	
23	520146	Scheibe	Washer	Rondelle	Schijf	100x36x7
24	510315	Sechskantmutter	Hex. nut	Ecrou	Moer, zeskant	21/40 x 3
25	502670	Flachrundschrabe	Panhead bolt	Vis	Bolschroef	M 20 vz
26	530031	Spannhülse	Tension pin	Goupille élastique	Spanhuls	M 10x40 DIN603
27	500762	Sechskantschrabe	Hex. bolt	Vis	Bout, zeskant	4x30 DIN 1481
28	510512	Sechskantmutter	Hex. nut	Ecrou	Moer, zeskant	M10x30 DIN933 8.8
29	520049	Scheibe	Washer	Rondelle	Schijf	M10 DIN985 8.8 vz
30	017156	Deckel	Cover	Couvercle	Deksel	10,5/21x2 DIN 125
31	500742	Sechskantschrabe	Hex. bolt	Vis	Bout, zeskant	M 8x20 DIN933 8.8
32	510248	Sechskantmutter	Hex. nut	Ecrou	Moer, zeskant	M24 DIN934 8 vz
33	520034	Scheibe	Washer	Rondelle	Schijf	8,4/17x1,6 DIN 125
34	570377	Kugelknopf	Ball head	Boule	Kogelkop	25/35 M 6
35	520035	Scheibe	Washer	Rondelle	Schijf	28x8,4x2 CADM
36	560701	Tellerfeder	Spring washer	Rondelle belleville	Schotelveer	16/8,2x0,9

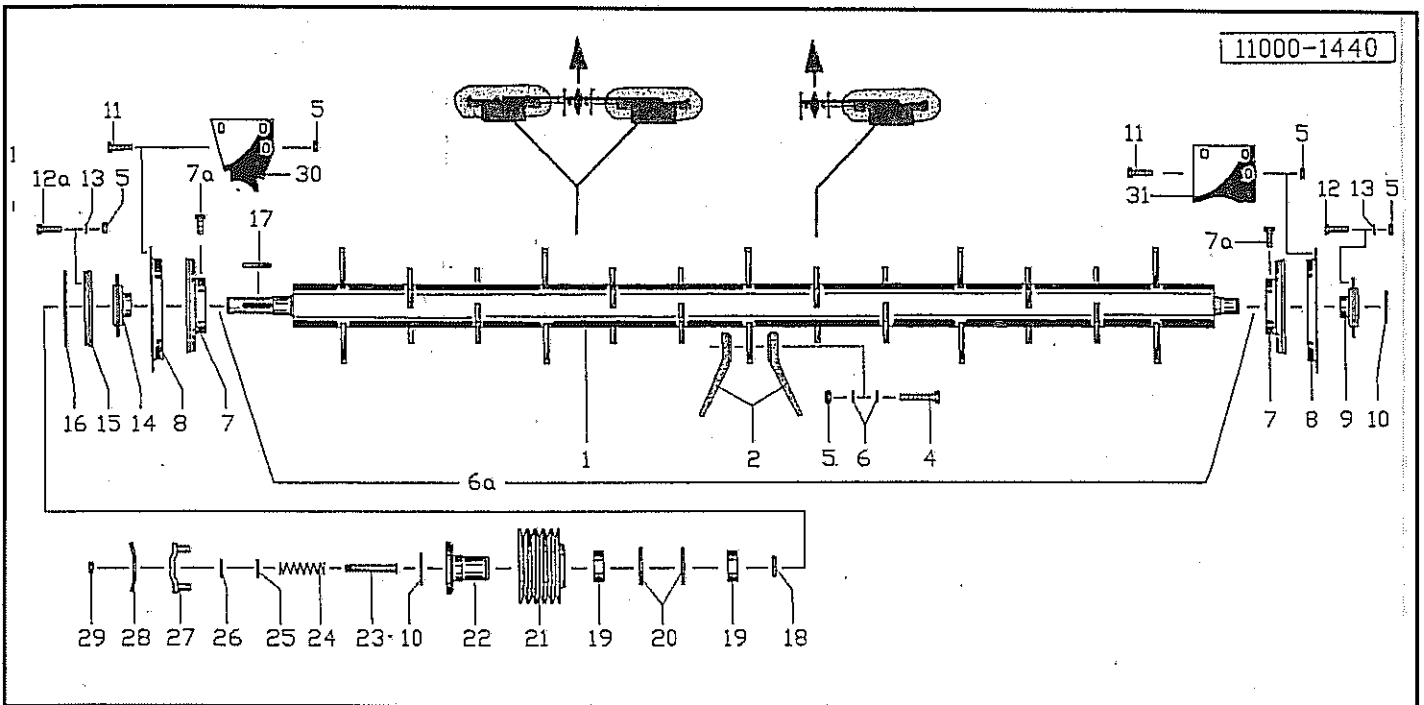


Pos Id-Nr. Beschreibung Description Désignation Benaming

918

Trommel

01	017349	Trommel	Drum	Tambour	Trommel	
02	600055	Knickerzinken	Tine	Dent de conditionneur	Kneuzertand	
03	600054	Knickerzinken	Tine	Dent de conditionneur	Kneuzertand	
04	500475	Sechskantschraube	Hex. bolt	Vis	Bout, zeskant	M10x75 DIN931 8.8
05	510450	Sechskantmutter	Hex. nut	Ecrou	Moer, zeskant	M 10 DIN 980 8
06	520064	Scheibe	Washer	Rondelle	Schijf	10,5/25x4
06a	017425	Trommel	Drum	Tambour	Trommel	
07	011731	Deckel	Cover	Couvercle	Deksel	
07a	500741	Sechskantschraube	Hex. bolt	Vis	Bout, zeskant	M 8x15 DIN 933 8.8
08	011291	Schutzring	Flanged ring	Anneau de protection	Beschermring	
09	541323	Flanschlager	Flange bearing	Palier	Flenslager	RAY 30
10	531520	Sicherungsring	Securing ring	Jonc d'arrêt	Borgring	A 30x1,5 DIN 471
11	500759	Sechskantschraube	Hex. bolt	Vis	Bout, zeskant	M10x15 DIN933 8.8
12	500760	Sechskantschraube	Hex. bolt	Vis	Bout, zeskant	M 10x20 DIN 933 8.8
12a	500762	Sechskantschraube	Hex. bolt	Vis	Bout, zeskant	M10x30 DIN933 8.8
13	520049	Scheibe	Washer	Rondelle	Schijf	10,5/21x2 DIN 125
14	541324	Flanschlager	Flange bearing	Palier	Flenslager	RAY 35
15	017276	Ring	Ring	Joint torique	Ring	
16	531564	Sicherungsring	Securing ring	Jonc d'arrêt	Borgring	A 145x4 DIN 471
17	531406	Paßfeder	Key	Clavette	Inlegspie	A8x7x55 VERG. DIN688
18	531531	Sicherungsring	Securing ring	Jonc d'arrêt	Borgring	A 45x1,75 DIN 471
19	540084	Rillenkugellager	Grooved ball bearing	Roulement	Kogellager	6009 2 RS
20	531648	Sicherungsring	Securing ring	Jonc d'arrêt	Borgring	J 75x2,5 DIN 472
21	017274	Keilriemenscheibe	V-belt pulley	Poulie à gorges	V-snaarschijf	017274G
22	017054	Lagerflansch	Bearing flange	Palier	Lagerflens	
23	017241	Bolzen	Pin	Axe	Pen	
24	560214	Druckfeder	Compression spring	Ressort	Drukveer	59x12,5x1,6
25	017044	Scheibe	Washer	Rondelle	Schijf	
26	531604	Sicherungsring	Securing ring	Jonc d'arrêt	Borgring	J 19x1 DIN472
27	017052	Mitnehmer	Coupling	Entraîneur	Meenemer	
28	017285	Griff	Handle	Poignée	Greep	
29	510227	Sechskantmutter	Hex. nut	Ecrou	Moer, zeskant	M 10 DIN 934 8
30	017669	Schutzblech	Safety cover	Tole de protection	Beschermplaat	
31	017670	Schutzblech	Safety cover	Tole de protection	Beschermplaat	

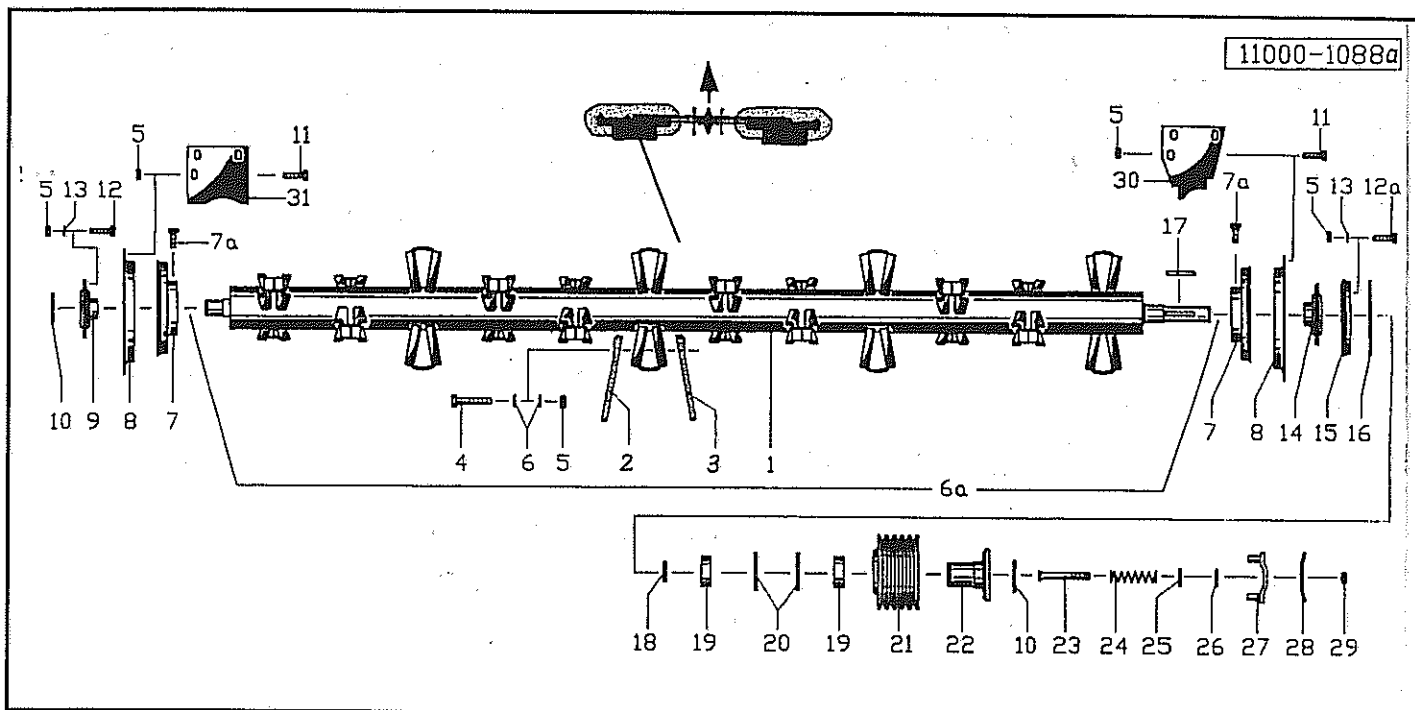


Pos Id-Nr. Beschreibung Description Désignation Benaming

919

Trommel

Pos	Id-Nr.	Beschreibung	Description	Désignation	Benaming	
01	017897	Trommel	Drum	Tambour	Trommel	
02	600060	Knickerzinken	Tine	Dent de conditionneur	Kneuzertand	
04	500458	Sechskantschraube	Hex. bolt	Vis	Bout, zeskant	M 10x55 DIN 931 8.8
05	510512	Sechskantmutter	Hex. nut	Ecrou	Moer, zeskant	M10 DIN985 8.8 vz
06	520063	Scheibe	Washer	Rondelle	Schijf	1/34x3 vz
06a	017898	Trommel	Drum	Tambour	Trommel	
07	011731	Deckel	Cover	Couvercle	Deksel	
07a	500741	Sechskantschraube	Hex. bolt	Vis	Bout, zeskant	M 8x15 DIN 933 8.8
08	011291	Schutzring	Flanged ring	Anneau de protection	Beschermring	
09	541323	Flanschlager	Flange bearing	Palier	Flenslager	RAY 30
10	531520	Sicherungsring	Securing ring	Jonc d'arret	Borgring	A 30x1,5 DIN 471
11	500759	Sechskantschraube	Hex. bolt	Vis	Bout, zeskant	M10x15 DIN933 8.8
12	500760	Sechskantschraube	Hex. bolt	Vis	Bout, zeskant	M 10x20 DIN 933 8.8
12a	500762	Sechskantschraube	Hex. bolt	Vis	Bout, zeskant	M10x30 DIN933 8.8
13	520049	Scheibe	Washer	Rondelle	Schijf	10,5/21x2 DIN 125
14	541324	Flanschlager	Flange bearing	Palier	Flenslager	RAY 35
15	017276	Ring	Ring	Joint torique	Ring	
16	531564	Sicherungsring	Securing ring	Jonc d'arret	Borgring	A 145x4 DIN 471
17	531406	Paßfeder	Key	Clavette	Inlegsple	A8x7x55 VERG. DIN688
18	531531	Sicherungsring	Securing ring	Jonc d'arret	Borgring	A 45x1,75 DIN 471
19	540084	Rillenkugellager	Grooved ball bearing	Roulement	Kogellager	6009 2 RS
20	531648	Sicherungsring	Securing ring	Jonc d'arret	Borgring	J 75x2,5 DIN 472
21	017274	Keilriemenscheibe	V-belt pulley	Poulie à gorges	V-snaarschijf	017274G
22	017054	Lagerflansch	Bearing flange	Palier	Lagerflens	
23	017241	Bolzen	Pin	Axe	Pen	
24	560214	Druckfeder	Compression spring	Ressort	Drukveer	59x12,5x1,6
25	017044	Scheibe	Washer	Rondelle	Schijf	
26	531604	Sicherungsring	Securing ring	Jonc d'arret	Borgring	J 19x1 DIN472
27	017052	Mitnehmer	Coupling	Entraineur	Meenermer	
28	017285	Griff	Handle	Poignée	Greep	
29	510227	Sechskantmutter	Hex. nut	Ecrou	Moer, zeskant	M 10 DIN 934 8
30	017669	Schutzblech	Safety cover	Tole de protection	Beschermplaat	
31	017670	Schutzblech	Safety cover	Tole de protection	Beschermplaat	

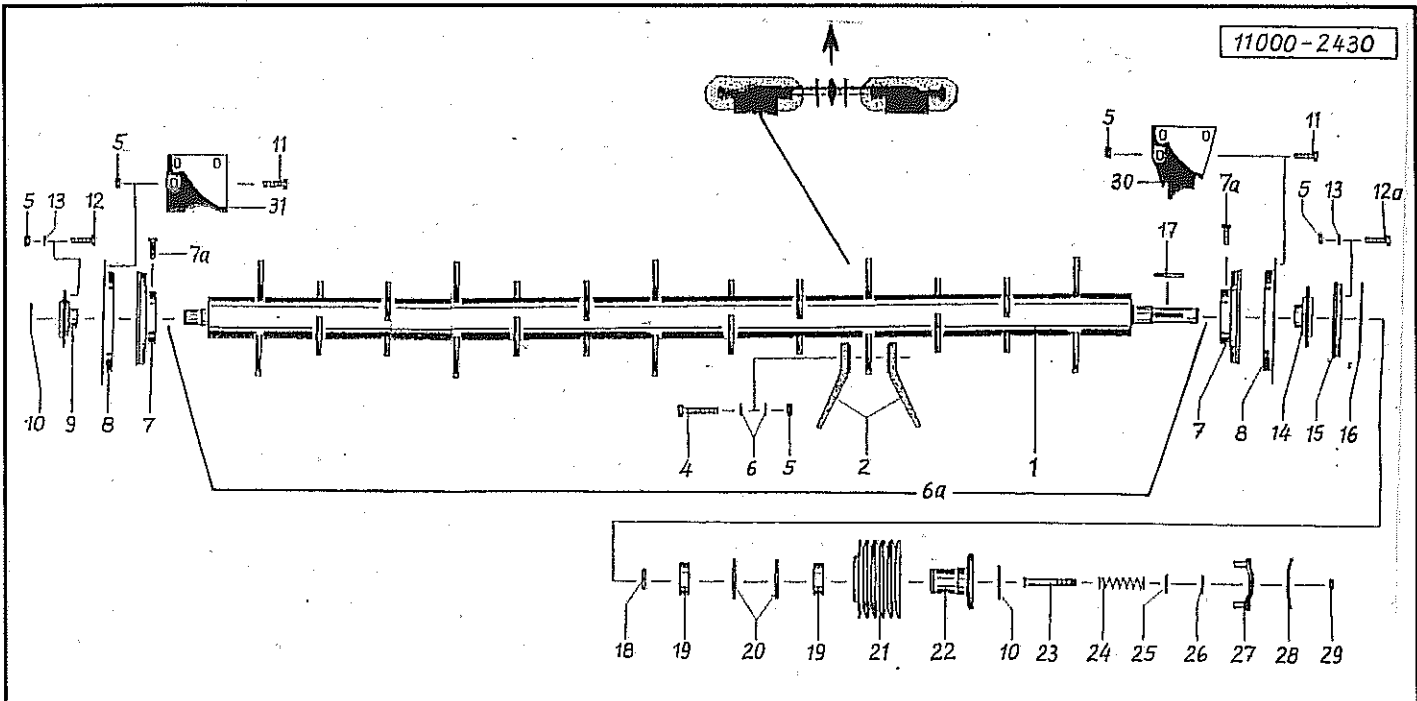


Pos Id-Nr. Beschreibung Description Désignation Benaming

356

Trommel

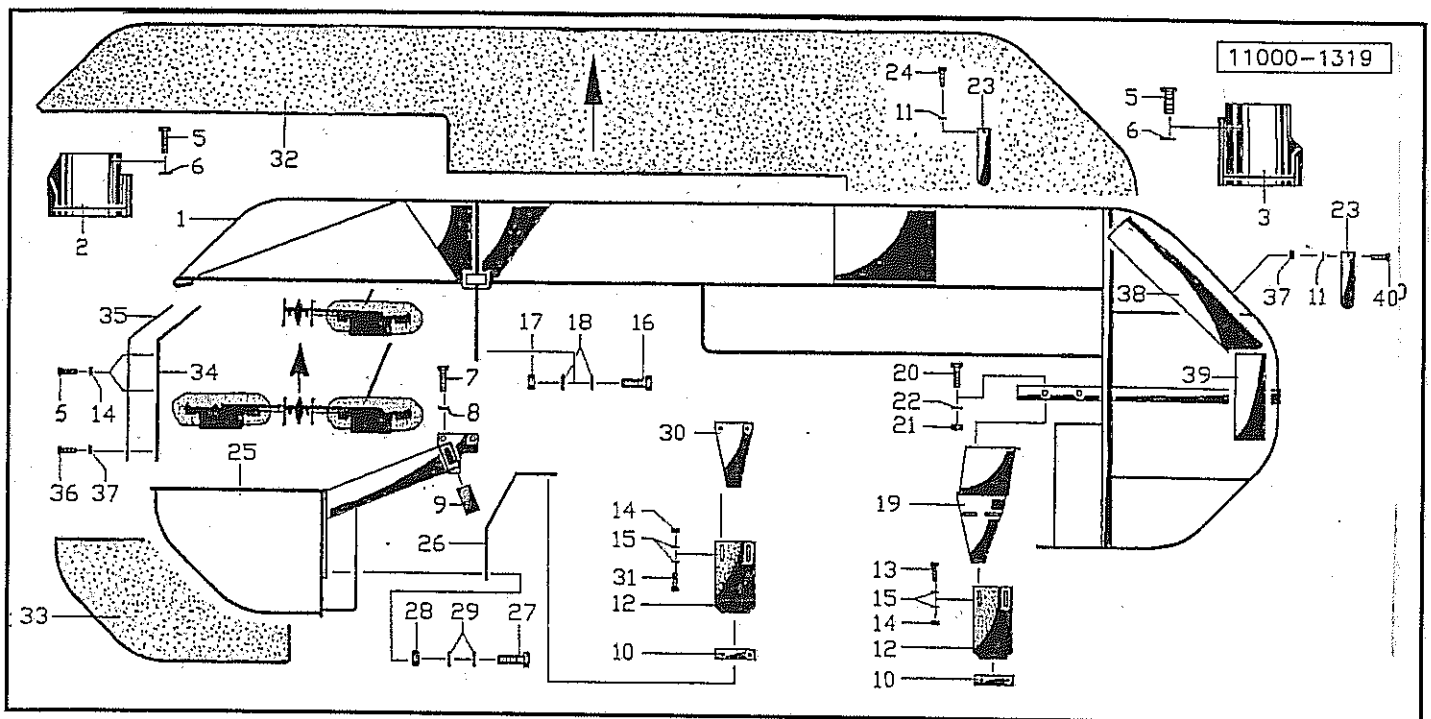
Pos	Id-Nr.	Beschreibung	Description	Désignation	Benaming	
01	017349	Trommel	Drum	Tambour	Trommel	
02	600055	Knickerzinken	Tine	Dent de conditionneur	Kneuzertand	
03	600054	Knickerzinken	Tine	Dent de conditionneur	Kneuzertand	
04	500475	Sechskantschraube	Hex. bolt	Vis	Bout, zeskant	M10x75 DIN931 8.8
05	510450	Sechskantmutter	Hex. nut	Ecrou	Moer, zeskant	M 10 DIN 980 8
06	520064	Scheibe	Washer	Rondelle	Schijf	10,5/25x4
06a	017522	Trommel	Drum	Tambour	Trommel	
07	011731	Deckel	Cover	Couvercle	Deksel	
07a	500741	Sechskantschraube	Hex. bolt	Vis	Bout, zeskant	M 8x15 DIN 933 8.8
08	011291	Schutzring	Flanged ring	Anneau de protection	Beschmering	
09	541323	Flanschlager	Flange bearing	Palier	Flenslager	RAY 30
10	531520	Sicherungsring	Securing ring	Jonc d'arret	Borgring	A 30x1,5 DIN 471
11	500759	Sechskantschraube	Hex. bolt	Vis	Bout, zeskant	M10x15 DIN933 8.8
12	500760	Sechskantschraube	Hex. bolt	Vis	Bout, zeskant	M 10x20 DIN 933 8.8
12a	500762	Sechskantschraube	Hex. bolt	Vis	Bout, zeskant	M10x30 DIN933 8.8
13	520049	Scheibe	Washer	Rondelle	Schijf	10,5/21x2 DIN 125
14	541324	Flanschlager	Flange bearing	Palier	Flenslager	RAY 35
15	017276	Ring	Ring	Joint torique	Ring	
16	531564	Sicherungsring	Securing ring	Jonc d'arret	Borgring	A 145x4 DIN 471
17	531406	Paßfeder	Key	Clavette	Inlegspie	A8x7x55 VERG. DIN688
18	531531	Sicherungsring	Securing ring	Jonc d'arret	Borgring	A 45x1,75 DIN 471
19	540084	Rillenkugellager	Grooved ball bearing	Roulement	Kogellager	6009 2 RS
20	531648	Sicherungsring	Securing ring	Jonc d'arret	Borgring	J 75x2,5 DIN 472
21	017274	Keilriemenscheibe	V-belt pulley	Poulie à gorges	V-snaarschijf	017274G
22	017054	Lagerflansch	Bearing flange	Palier	Lagerflans	
23	017241	Bolzen	Pin	Axe	Pen	
24	560214	Druckfeder	Compression spring	Ressort	Drukveer	59x12,5x1,6
25	017044	Scheibe	Washer	Rondelle	Schijf	
26	531604	Sicherungsring	Securing ring	Jonc d'arret	Borgring	J 19x1 DIN472
27	017052	Mitnehmer	Coupling	Entraîneur	Meenemer	
28	017285	Griff	Handle	Poignée	Greep	
29	510227	Sechskantmutter	Hex. nut	Ecrou	Moer, zeskant	M 10 DIN 934 8
30	017669	Schutzblech	Safety cover	Tole de protection	Beschmerplaat	
31	017670	Schutzblech	Safety cover	Tole de protection	Beschmerplaat	



Pos Id-Nr. Beschreibung Description Désignation Benaming 1790

Trommel

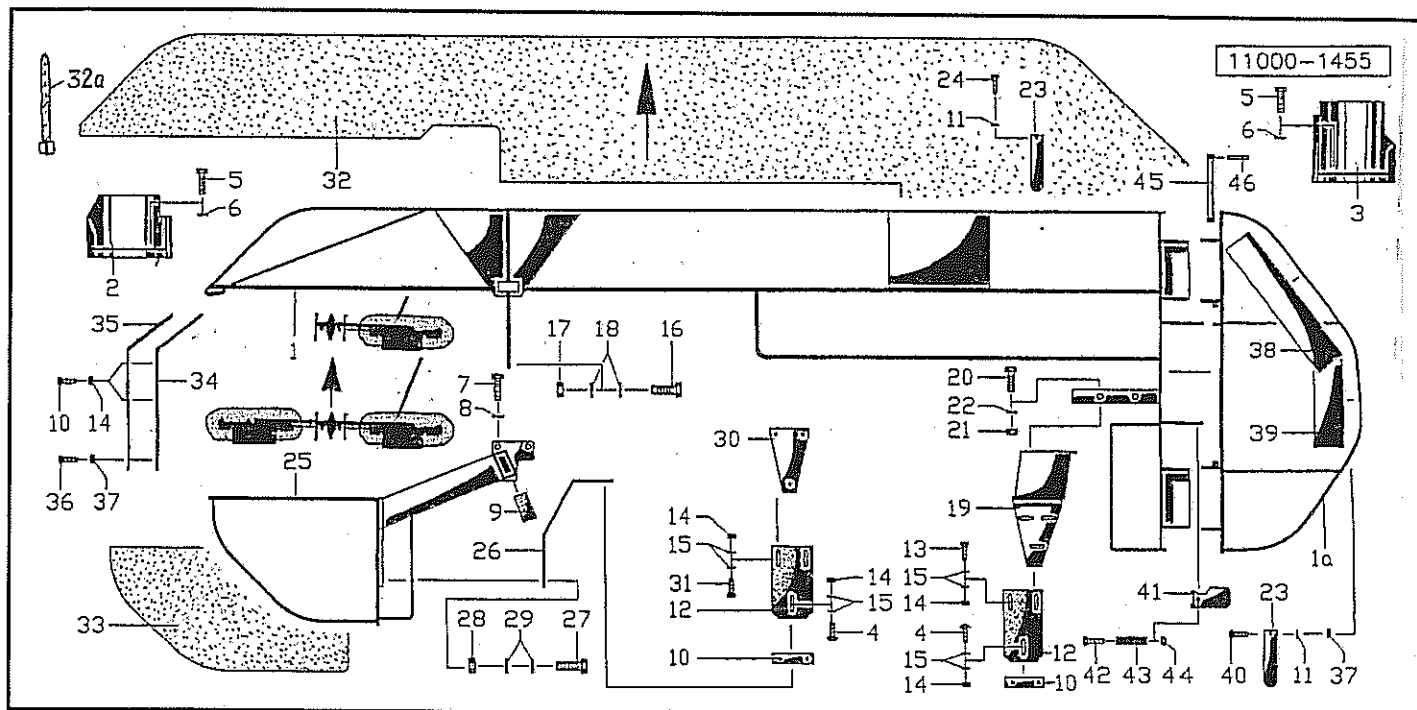
Pos	Id-Nr.	Beschreibung	Description	Désignation	Benaming	
01	017897	Trommel	Drum	Tambour	Trommel	
02	600060	Knickerzinken	Tine	Dent de conditionneur	Kneuzertand	
04	500458	Sechskantschraube	Hex. bolt	Vis	Bout, zeskant	M 10x55 DIN 931 8.8
05	510512	Sechskantmutter	Hex. nut	Ecrou	Moer, zeskant	M10 DIN985 8.8 vz
06	520063	Scheibe	Washer	Rondelle	Schijf	11/34x3 vz
06a	017888	Lagerflansch	Bearing flange	Palier	Lagerflens	X17302
07	011731	Deckel	Cover	Couvercle	Deksel	
a07	500741	Sechskantschraube	Hex. bolt	Vis	Bout, zeskant	M 8x15 DIN 933 8.8
08	011291	Schutzring	Flanged ring	Anneau de protection	Beschermring	
09	541323	Flanschlager	Flange bearing	Palier	Flenslager	RAY 30
10	531520	Sicherungsring	Securing ring	Jonc d'arret	Borgring	A 30x1,5 DIN 471
11	500759	Sechskantschraube	Hex. bolt	Vis	Bout, zeskant	M10x15 DIN933 8.8
12	500760	Sechskantschraube	Hex. bolt	Vis	Bout, zeskant	M 10x20 DIN 933 8.8
12a	500762	Sechskantschraube	Hex. bolt	Vis	Bout, zeskant	M10x30 DIN933 8.8
13	520049	Scheibe	Washer	Rondelle	Schijf	10,5/21x2 DIN 125
14	541324	Flanschlager	Flange bearing	Palier	Flenslager	RAY 35
15	017276	Ring	Ring	Joint torique	Ring	
16	531564	Sicherungsring	Securing ring	Jonc d'arret	Borgring	A 145x4 DIN 471
17	531406	Paßfeder	Key	Clavette	Inlegspie	A8x7x55 VERG. DIN688
18	531531	Sicherungsring	Securing ring	Jonc d'arret	Borgring	A 45x1,75 DIN 471
19	540084	Rillenkugellager	Grooved ball bearing	Roulement	Kogellager	6009 2 RS
20	531648	Sicherungsring	Securing ring	Jonc d'arret	Borgring	J 75x2,5 DIN 472
21	017274	Keilriemenscheibe	V-belt pulley	Poulie à gorges	V-snaarschijf	017274G
22	017054	Lagerflansch	Bearing flange	Palier	Lagerflens	
23	017241	Bolzen	Pin	Axe	Pen	
24	560214	Druckfeder	Compression spring	Ressort	Drukveer	59x12,5x1,6
25	017044	Scheibe	Washer	Rondelle	Schijf	
26	531604	Sicherungsring	Securing ring	Jonc d'arret	Borgring	J 19x1 DIN472
27	017052	Mitnehmer	Coupling	Entraîneur	Meenemer	
28	017285	Griff	Handle	Poignée	Greep	
29	510227	Sechskantmutter	Hex. nut	Ecrou	Moer, zeskant	M 10 DIN 934 8
30	017669	Schutzblech	Safety cover	Toile de protection	Beschermplaat	
31	017670	Schutzblech	Safety cover	Toile de protection	Beschermplaat	



Pos Id-Nr. Beschreibung Description Désignation Benaming 920

Schutz

Pos	Id-Nr.	Beschreibung	Description	Désignation	Benaming
01	017426	Schutzrahmen	Safety frame	Etrier	Beschermbeugel
02	017559	Schutzblech	Safety cover	Toile de protection	Beschermplaat
03	017560	Schutzblech	Safety cover	Toile de protection	Beschermplaat
05	500743	Sechskantschraube	Hex. bolt	Vis	Bout, zeskant
06	520035	Scheibe	Washer	Rondelle	Schijf
07	500917	Sechskantschraube	Hex. bolt	Vis	Bout, zeskant
08	520535	Federring	Spring lock washer	Rondelle-frein	Veerring
09	600582	Stopfen	Plug	Bouchon	Dop
10	017681	Klemmplatte	Binding plate	Plaque	Klemplaat
11	520019	Scheibe	Washer	Rondelle	Schijf
12	600570	Schwadformer	Windrow former	Toile andain	Zwadvormer
13	500748	Sechskantschraube	Hex. bolt	Vis	Bout, zeskant
14	510509	Sechskantmutter	Hex. nut	Ecrou	Moer, zeskant
15	520035	Scheibe	Washer	Rondelle	Schijf
16	500790	Sechskantschraube	Hex. bolt	Vis	Bout, zeskant
17	510517	Sechskantmutter	Hex. nut	Ecrou	Moer, zeskant
18	520071	Scheibe	Washer	Rondelle	Schijf
19	017235	Winkel	Bracket	Corniere	Hoek
20	500384	Sechskantschraube	Hex. bolt	Vis	Bout, zeskant
21	510521	Sechskantmutter	Hex. nut	Ecrou	Moer, zeskant
22	520119	Scheibe	Washer	Rondelle	Schijf
23	560614	Blattfeder	Leaf spring	Stabilisateur	Bladveer
24	503081	Blechschaube	Sheet metal screw	Vis	Plaatschroef
25	017306	Schutzrahmen	Safety frame	Etrier	Beschermbeugel
26	017322	Strebe	Strut	Traverse	Tussenbalk
27	500775	Sechskantschraube	Hex. bolt	Vis	Bout, zeskant
28	510512	Sechskantmutter	Hex. nut	Ecrou	Moer, zeskant
29	520049	Scheibe	Washer	Rondelle	Schijf
30	017524	Platte	Plate	Plaque	Plaat
31	500749	Sechskantschraube	Hex. bolt	Vis	Bout, zeskant
32	600295	Schutztuch	Skirt	Toile	Beschermdoek
33	600291	Schutztuch	Skirt	Toile	Beschermdoek
34	017451	Rahmen	Frame	Bati	Frame
35	600300	Schutztuch	Skirt	Toile	Beschermdoek
36	500731	Sechskantschraube	Hex. bolt	Vis	Bout, zeskant
37	510505	Sechskantmutter	Hex. nut	Ecrou	Moer, zeskant
38	017830	Schutz	Guard	Protection	Bescherming
39	017832	Schutz	Guard	Protection	Bescherming
40	500733	Sechskantschraube	Hex. bolt	Vis	Bout, zeskant

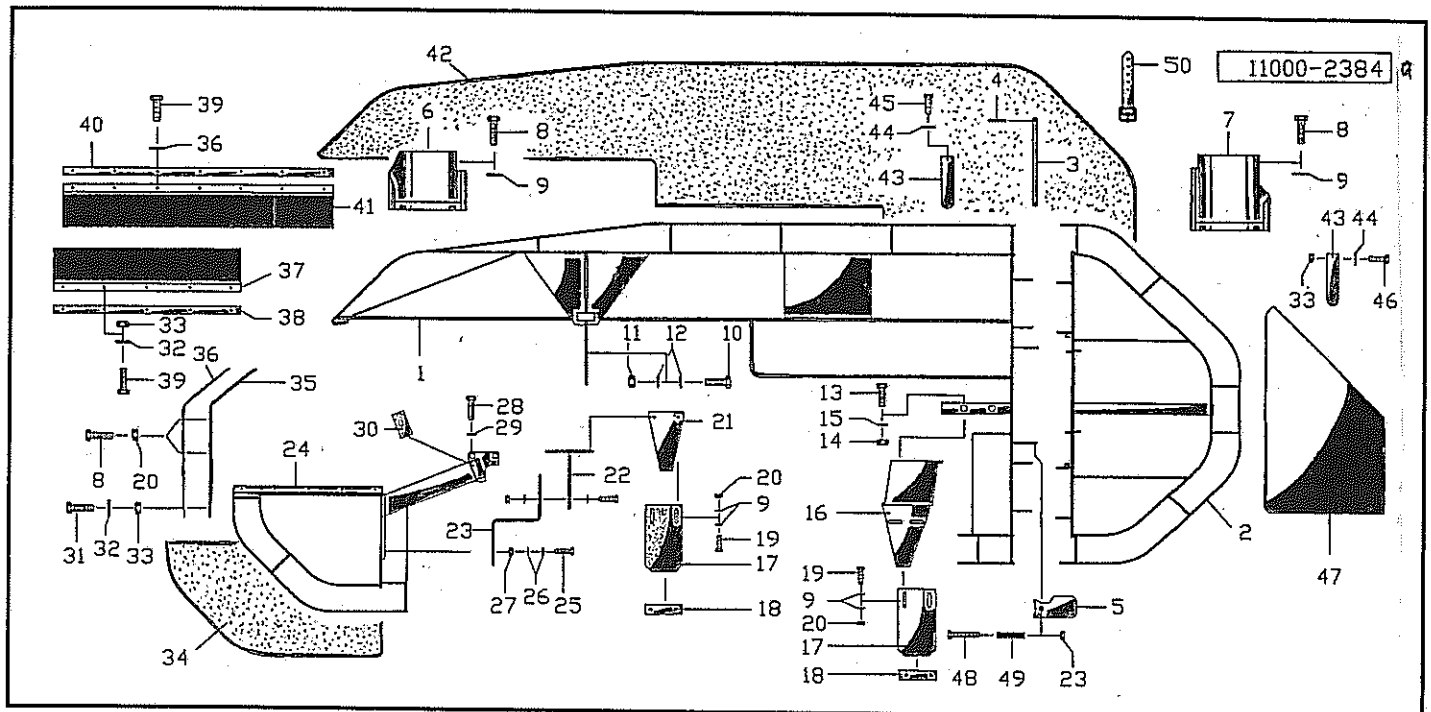


Pos Id-Nr. Beschreibung Description Désignation Benaming

921

Schutz

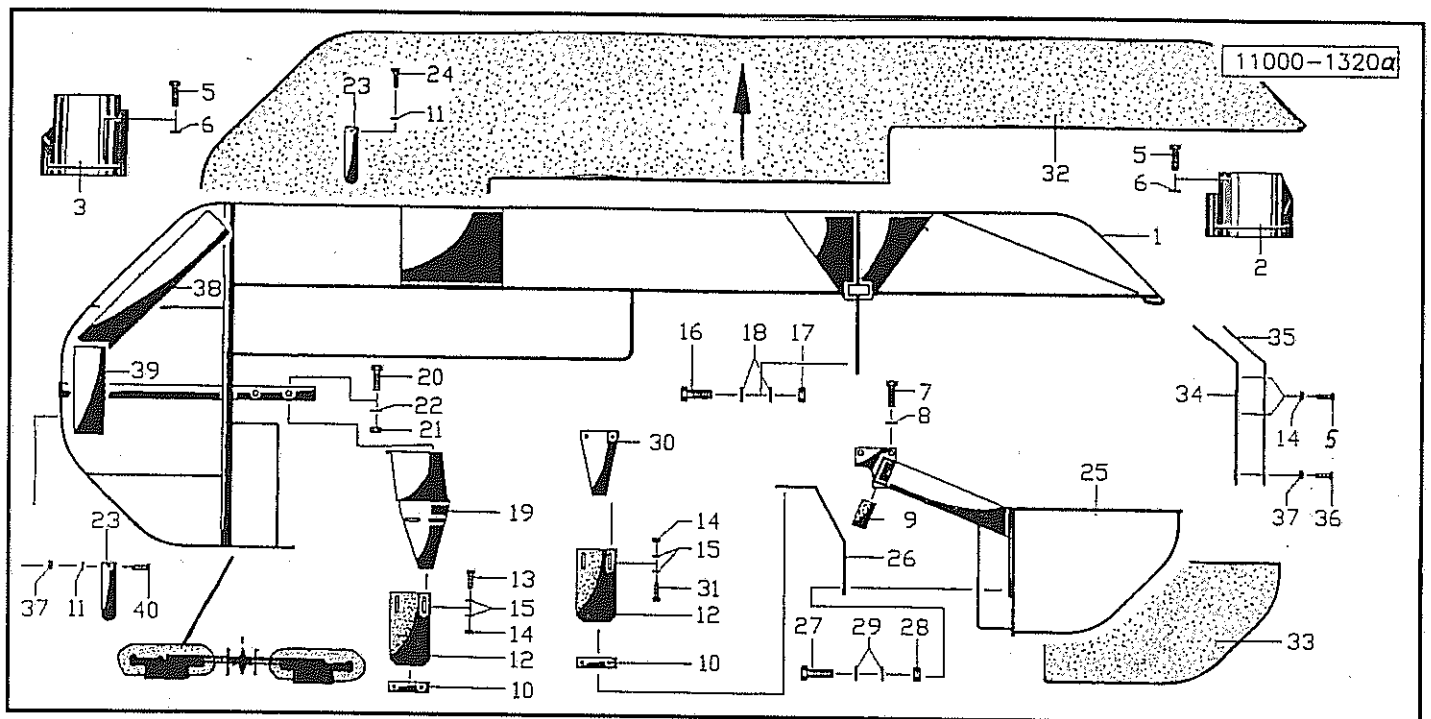
Pos	Id-Nr.	Beschreibung	Description	Désignation	Benaming
01	018044	Schutzrahmen	Safety frame	Etrier	Beschermbeugel
01a	017265	Schutzrahmen	Safety frame	Etrier	Beschermbeugel
02	017559	Schutzblech	Safety cover	Toile de protection	Beschermplaat
03	017560	Schutzblech	Safety cover	Toile de protection	Beschermplaat
04	502628	Flachrundschrabe	Panhead bolt	Vis	Bolschroef
05	500743	Sechskantschraube	Hex. bolt	Vis	Bout, zeskant
06	520035	Scheibe	Washer	Rondelle	Schijf
07	500917	Sechskantschraube	Hex. bolt	Vis	Bout, zeskant
08	520535	Federring	Spring lock washer	Rondelle-frein	Veerring
09	600582	Stopfen	Plug	Bouchon	Dop
10	017681	Klemmplatte	Binding plate	Plaque	Klemplaat
11	520019	Scheibe	Washer	Rondelle	Schijf
12	600570	Schwadformer	Windrow former	Toile andain	Zwadvormer
13	500748	Sechskantschraube	Hex. bolt	Vis	Bout, zeskant
14	510509	Sechskantmutter	Hex. nut	Ecrou	Moer, zeskant
15	520035	Scheibe	Washer	Rondelle	Schijf
16	500808	Sechskantschraube	Hex. bolt	Vis	Bout, zeskant
17	510517	Sechskantmutter	Hex. nut	Ecrou	Moer, zeskant
18	520071	Scheibe	Washer	Rondelle	Schijf
19	017235	Winkel	Bracket	Corniere	Hoek
20	500384	Sechskantschraube	Hex. bolt	Vis	Bout, zeskant
21	510521	Sechskantmutter	Hex. nut	Ecrou	Moer, zeskant
22	520119	Scheibe	Washer	Rondelle	Schijf
23	560614	Blattfeder	Leaf spring	Stabilisateur	Bladveer
24	503081	Blechschrabe	Sheet metal screw	Vis	Plaatschroef
25	017306	Schutzrahmen	Safety frame	Etrier	Beschermbeugel
26	017322	Strebe	Strut	Traverse	Tussenbalk
27	500775	Sechskantschraube	Hex. bolt	Vis	Bout, zeskant
28	510512	Sechskantmutter	Hex. nut	Ecrou	Moer, zeskant
29	520049	Scheibe	Washer	Rondelle	Schijf
30	017524	Platte	Plate	Plaque	Plaat
31	500749	Sechskantschraube	Hex. bolt	Vis	Bout, zeskant
32	600295	Schutztuch	Skirt	Toile	Beschermdoek
32a	600397	Riemen	Belt	Courroie	Snaar
33	600306	Schutztuch	Skirt	Toile	Beschermdoek
34	017461	Rahmen	Frame	Bati	Frame
35	600300	Schutztuch	Skirt	Toile	Beschermdoek
36	500731	Sechskantschraube	Hex. bolt	Vis	Bout, zeskant
37	510505	Sechskantmutter	Hex. nut	Ecrou	Moer, zeskant
38	017830	Schutz	Guard	Protection	Bescherming
39	017832	Schutz	Guard	Protection	Bescherming
40	500733	Sechskantschraube	Hex. bolt	Vis	Bout, zeskant
41	017916	Anschlag	Stop	Butée	Aanslag
42	500458	Sechskantschraube	Hex. bolt	Vis	Bout, zeskant
43	560214	Druckfeder	Compression spring	Ressort	Drukveer
44	510512	Sechskantmutter	Hex. nut	Ecrou	Moer, zeskant
45	017109	Bolzen	Pin	Axe	Pen
46	530029	Spannhülse	Tension pin	Goupille élastique	Spanhuls



Pos Id-Nr. Beschreibung Description Désignation Benaming 1765

Schutz

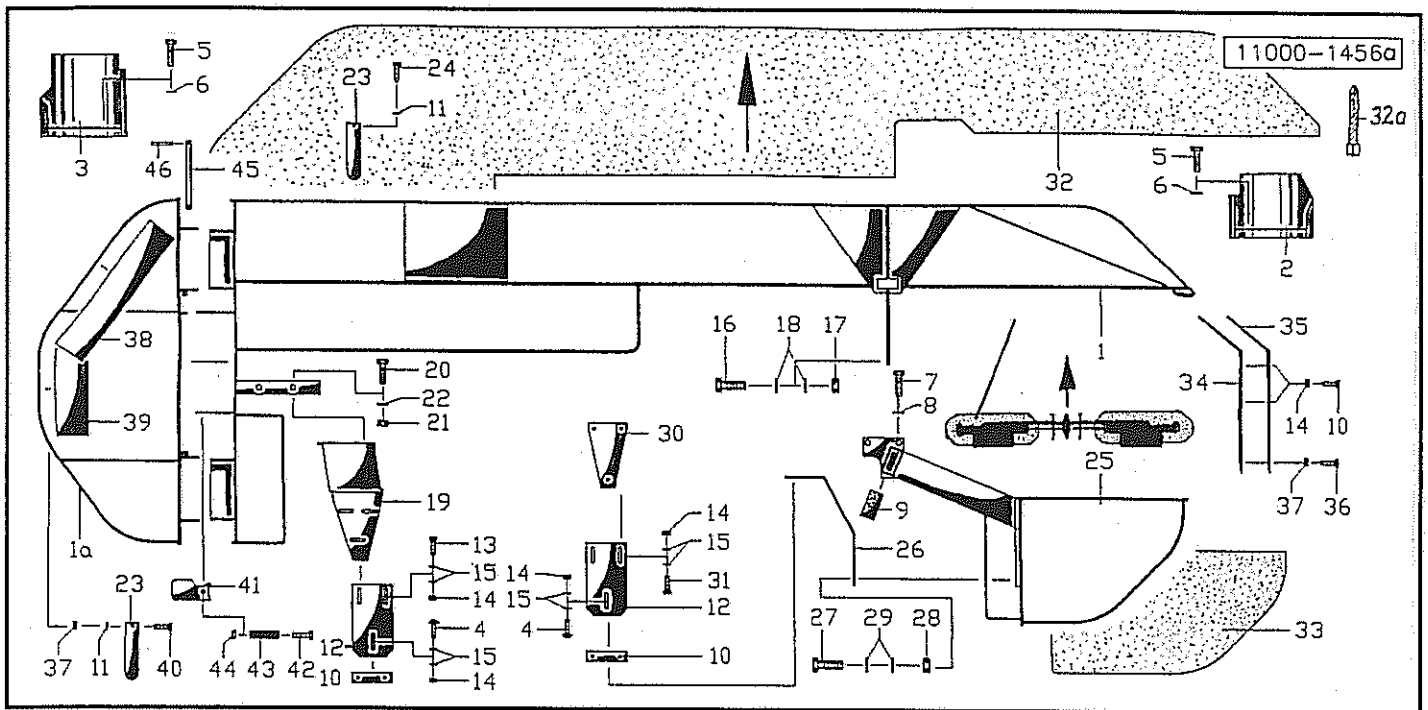
Pos	Id-Nr.	Beschreibung	Description	Désignation	Benaming	
01	050086	Schutzrahmen	Safety frame	Etrier	Beschermbeugel	
02	050080	Schutzrahmen	Safety frame	Etrier	Beschermbeugel	
03	017109	Bolzen	Pin	Axe	Pen	
04	530029	Spannhülse	Tension pin	Goupille élastique	Spanhuls	
05	017916	Anschlag	Stop	Butée	Aanslag	
06	017559	Schutzblech	Safety cover	Toile de protection	Beschermplaat	
07	017560	Schutzblech	Safety cover	Toile de protection	Beschermplaat	
08	500743	Sechskantschraube	Hex. bolt	Vis	Bout, zeskant	
09	520035	Scheibe	Washer	Rondelle	Schijf	M8x20 DIN 933 8.8
10	500808	Sechskantschraube	Hex. bolt	Vis	Bout, zeskant	28x8,4x2 CADM
11	510517	Sechskantmutter	Hex. nut	Ecrou	Moer, zeskant	M12x45 DIN933 vz
12	520071	Scheibe	Washer	Rondelle	Schijf	M12 DIN 985 8 vz
13	500384	Sechskantschraube	Hex. bolt	Vis	Bout, zeskant	13/20x1,8 DIN 433
14	510521	Sechskantmutter	Hex. nut	Ecrou	Moer, zeskant	M16x80 DIN931 vz
15	520119	Scheibe	Washer	Rondelle	Schijf	M16 DIN 985 8
16	017235	Winkel	Bracket	Corniere	Hoek	17/27x2DIN 433<- 602
17	600570	Schwadformer	Windrow former	Toile andain	Zwadvormer	
18	017681	Klemmplatte	Binding plate	Plaque	Klemplaat	
19	500753	Sechskantschraube	Hex. bolt	Vis	Bout, zeskant	
20	510509	Sechskantmutter	Hex. nut	Ecrou	Moer, zeskant	M 8x35 DIN 933 8.8 vz
21	017524	Platte	Plate	Plaque	Plaat	M 8 DIN 985 8
22	017151	Winkel	Bracket	Corniere	Hoek	
23	017322	Strebe	Strut	Traverse	Tussenbalk	
24	050087	Schutzrahmen	Safety frame	Etrier	Beschermbeugel	
25	500775	Sechskantschraube	Hex. bolt	Vis	Bout, zeskant	M 10x45 DIN933 8.8 vz
26	520049	Scheibe	Washer	Rondelle	Schijf	10,5/21x2 DIN 125
27	510512	Sechskantmutter	Hex. nut	Ecrou	Moer, zeskant	M10 DIN985 8.8 vz
28	500917	Sechskantschraube	Hex. bolt	Vis	Bout, zeskant	M14x35 DIN933 8.8vz
29	520535	Federring	Spring lock washer	Rondelle-frein	Veerring	14 DIN128
30	600582	Stopfen	Plug	Bouchon	Dop	
31	500731	Sechskantschraube	Hex. bolt	Vis	Bout, zeskant	M 6x16 DIN 933
32	520018	Scheibe	Washer	Rondelle	Schijf	6,4/12,5x1,6 DIN 125
33	050136	Schutz	Guard	Garant	Bescherming	
34	600291	Schutztuch	Skirt	Toile	Beschermdoek	
35	017451	Rahmen	Frame	Bati	Frame	
36	600300	Schutztuch	Skirt	Toile	Beschermdoek	
37	050136	Schutz	Guard	Garant	Bescherming	
38	050132	Klemmleiste	Binding strip	Fixation	Strip	
39	500728	Sechskantschraube	Hex. bolt	Vis	Bout, zeskant	M 6x25 DIN 933 8.8
40	050131	Klemmleiste	Binding strip	Fixation	Strip	
41	050130	Schutz	Guard	Garant	Bescherming	
42	600904	Schutztuch	Skirt	Toile	Beschermdoek	
43	560619	Blattfeder	Leaf spring	Stabilisateur	Bladveer	
44	520019	Scheibe	Washer	Rondelle	Schijf	6,4/18x1,6 DIN 9021
45	503081	Blechschaube	Sheet metal screw	Vis	Plaatschroef	6,3x13 DIN 7976
46	500733	Sechskantschraube	Hex. bolt	Vis	Bout, zeskant	M 6x20 DIN 933 8.8
47	050114	Schutzblech	Safety cover	Toile de protection	Beschermplaat	
48	500458	Sechskantschraube	Hex. bolt	Vis	Bout, zeskant	M 10x55 DIN 931 8.8
49	560214	Druckfeder	Compression spring	Ressort	Drukveer	59x12,5x1,6
50	600397	Riemen	Belt	Courroie	Snaar	150



Pos Id-Nr. Beschreibung Description Désignation Benaming 359

Schutz

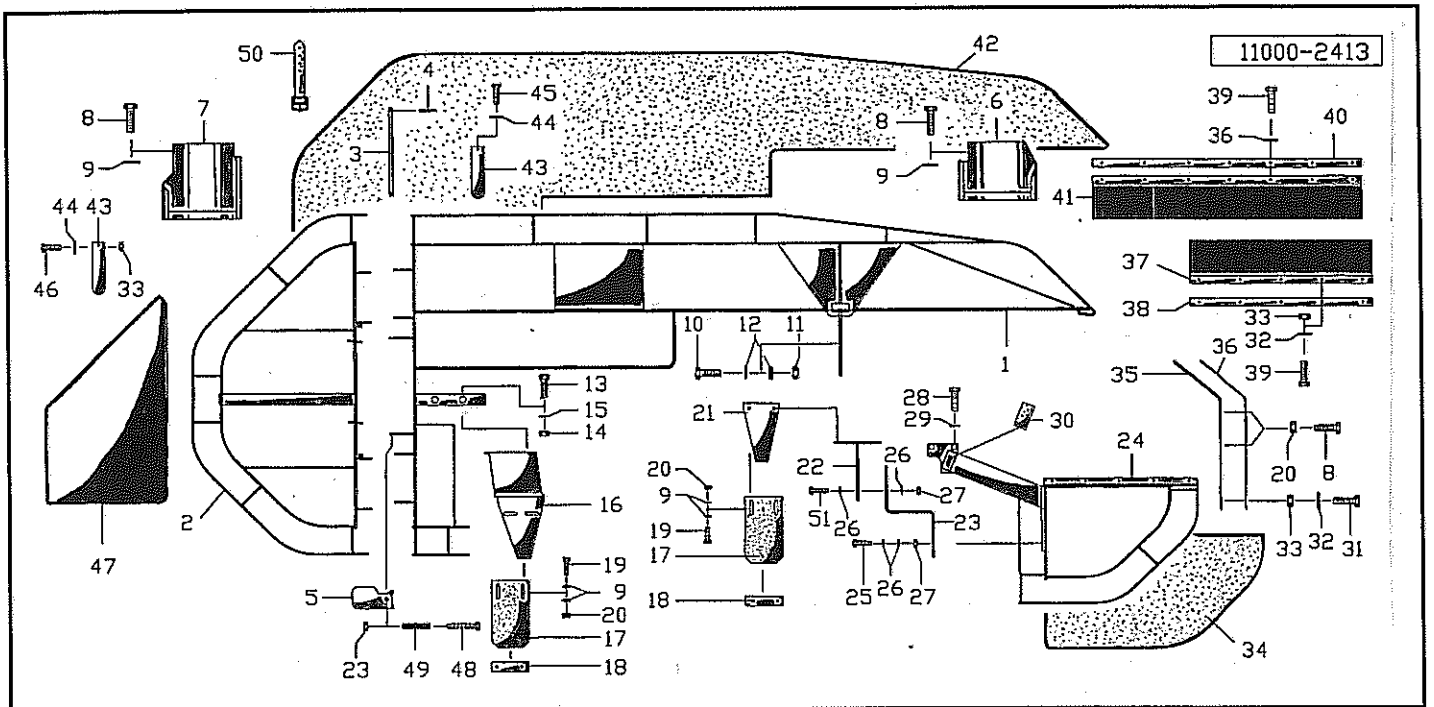
Pos	Id-Nr.	Beschreibung	Description	Désignation	Benaming	
01	017523	Schutzrahmen	Safety frame	Etrier	Beschermbeugel	
02	017561	Schutzblech	Safety cover	Toile de protection	Beschermplaat	
03	017562	Schutzblech	Safety cover	Toile de protection	Beschermplaat	
05	500743	Sechskantschraube	Hex. bolt	Vis	Bout, zeskant	M8x20 DIN 933 8.8
06	520035	Scheibe	Washer	Rondelle	Schijf	28x8,4x2 CADM
07	500917	Sechskantschraube	Hex. bolt	Vis	Bout, zeskant	M14x35 DIN933 8.8vz
08	520535	Federring	Spring lock washer	Rondelle-frein	Veerring	14 DIN128
09	600582	Stopfen	Plug	Bouchon	Dop	
10	017681	Klemmplatte	Binding plate	Plaque	Klemplaat	
11	520019	Scheibe	Washer	Rondelle	Schijf	6,4/18x1,6 DIN 9021
12	600570	Schwadformer	Windrow former	Toile andain	Zwadvormer	
13	500748	Sechskantschraube	Hex. bolt	Vis	Bout, zeskant	M8x25 DIN 933 8.8
14	510509	Sechskantmutter	Hex. nut	Ecrou	Moer, zeskant	M 8 DIN 985 8
15	520035	Scheibe	Washer	Rondelle	Schijf	28x8,4x2 CADM
16	500788	Sechskantschraube	Hex. bolt	Vis	Bout, zeskant	M 12x35 DIN 933 8.8
17	510517	Sechskantmutter	Hex. nut	Ecrou	Moer, zeskant	M12 DIN 985 8 vz
18	520071	Scheibe	Washer	Rondelle	Schijf	13/20x1,8 DIN 433
19	017309	Winkel	Bracket	Corniere	Hoek	
20	500384	Sechskantschraube	Hex. bolt	Vis	Bout, zeskant	M16x80 DIN931 vz
21	510521	Sechskantmutter	Hex. nut	Ecrou	Moer, zeskant	M16 DIN 985 8
22	520119	Scheibe	Washer	Rondelle	Schijf	17/27x2DIN 433<- 602
23	560614	Blattfeder	Leaf spring	Stabilisateur	Bladveer	350x40x1
24	503081	Blechschaube	Sheet metal screw	Vis	Plaatschroef	6,3x13 DIN 7976
25	017321	Schutzrahmen	Safety frame	Etrier	Beschermbeugel	
26	017323	Strebe	Strut	Traverse	Tussenbalk	
27	500775	Sechskantschraube	Hex. bolt	Vis	Bout, zeskant	M 10x45 DIN933 8.8 vz
28	510512	Sechskantmutter	Hex. nut	Ecrou	Moer, zeskant	M10 DIN985 8.8 vz
29	520049	Scheibe	Washer	Rondelle	Schijf	10,5/21x2 DIN 125
30	017524	Platte	Plate	Plaque	Plaat	
31	500749	Sechskantschraube	Hex. bolt	Vis	Bout, zeskant	M8x30 DIN933 8.8
32	600312	Schutztuch	Skirt	Toile	Beschermdoek	
32a	600397	Riemen	Belt	Courroie	Snaar	150
33	600293	Schutztuch	Skirt	Toile	Beschermdoek	
34	017461	Rahmen	Frame	Bati	Frame	
35	600300	Schutztuch	Skirt	Toile	Beschermdoek	
36	500731	Sechskantschraube	Hex. bolt	Vis	Bout, zeskant	M 6x16 DIN 933
37	510505	Sechskantmutter	Hex. nut	Ecrou	Moer, zeskant	M6 DIN 985 8 vz
38	017830	Schutz	Guard	Protection	Bescherming	
39	017907	Schutz	Guard	Protection	Bescherming	
40	500733	Sechskantschraube	Hex. bolt	Vis	Bout, zeskant	M 6x20 DIN 933 8.8



Pos Id-Nr. Beschreibung Description Désignation Benaming 362

Schutz

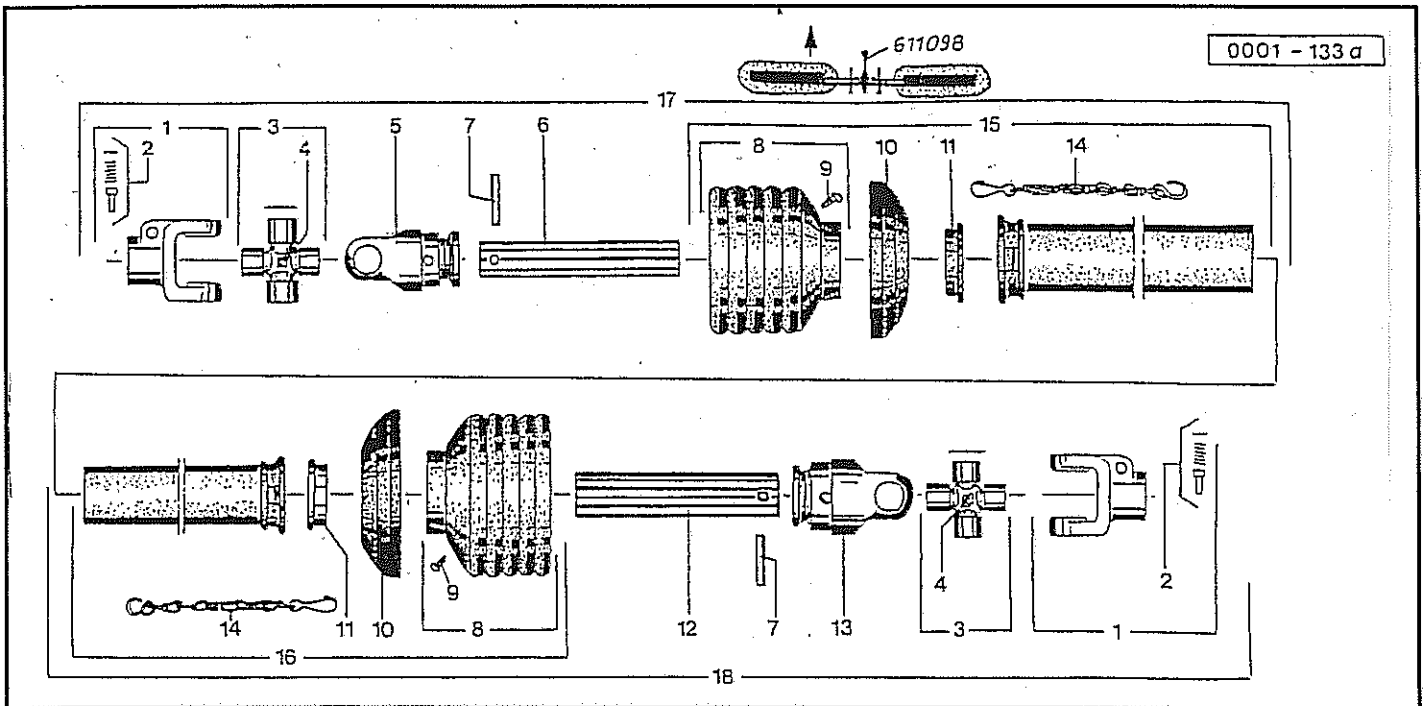
01	018045	Schutzrahmen	Safety frame	Etrier	Bescherambeugel	
01a	017266	Schutzrahmen	Safety frame	Etrier	Bescherambeugel	
02	017561	Schutzblech	Safety cover	Toile de protection	Beschermplaat	
03	017562	Schutzblech	Safety cover	Toile de protection	Beschermplaat	
04	502628	Flachrundschraube	Panhead bolt	Vis	Bolschroef	M 8x30 DIN 603
05	500743	Sechskantschraube	Hex. bolt	Vis	Bout, zeskant	M8x20 DIN 933 8.8
06	520035	Scheibe	Washer	Rondelle	Schijf	28x8,4x2 CADM
07	500917	Sechskantschraube	Hex. bolt	Vis	Bout, zeskant	M14x35 DIN933 8.8vz
08	520535	Federring	Spring lock washer	Rondelle-frein	Veerring	14 DIN128
09	600582	Stopfen	Plug	Bouchon	Dop	
10	017681	Klemmplatte	Binding plate	Plaque	Klemplaat	
11	520019	Scheibe	Washer	Rondelle	Schijf	6,4/18x1,6 DIN 9021
12	600570	Schwadformer	Windrow former	Toile andain	Zwadvormer	
13	500748	Sechskantschraube	Hex. bolt	Vis	Bout, zeskant	M8x25 DIN 933 8.8
14	510509	Sechskantmutter	Hex. nut	Ecrou	Moer, zeskant	M 8 DIN 985 8
15	520035	Scheibe	Washer	Rondelle	Schijf	28x8,4x2 CADM
16	500808	Sechskantschraube	Hex. bolt	Vis	Bout, zeskant	M12x45 DIN933 vz
17	510517	Sechskantmutter	Hex. nut	Ecrou	Moer, zeskant	M12 DIN 985 8 vz
18	520071	Scheibe	Washer	Rondelle	Schijf	13/20x1,8 DIN 433
19	017309	Winkel	Bracket	Corniere	Hoek	
20	500384	Sechskantschraube	Hex. bolt	Vis	Bout, zeskant	M16x80 DIN931 vz
21	510521	Sechskantmutter	Hex. nut	Ecrou	Moer, zeskant	M16 DIN 985 8
22	520119	Scheibe	Washer	Rondelle	Schijf	17/27x2DIN 433<- 602
23	520614	Sperrkantscheibe	Stop washer	Rondelle Belleville	Kartel schijf	16x32x2,5 (SK16M)
24	503081	Blechschrabe	Sheet metal screw	Vis	Plaatschroef	6,3x13 DIN 7976
25	017321	Schutzrahmen	Safety frame	Etrier	Bescherambeugel	
26	017323	Strebe	Strut	Traverse	Tussenbalk	
27	500775	Sechskantschraube	Hex. bolt	Vis	Bout, zeskant	M 10x45 DIN933 8.8 vz
28	510512	Sechskantmutter	Hex. nut	Ecrou	Moer, zeskant	M10 DIN985 8.8 vz
29	520049	Scheibe	Washer	Rondelle	Schijf	10,5/21x2 DIN 125
30	017524	Platte	Plate	Plaque	Plaat	
31	500749	Sechskantschraube	Hex. bolt	Vis	Bout, zeskant	M8x30 DIN933 8.8
32	600312	Schutztuch	Skirt	Toile	Beschermdoek	
32a	600397	Riemen	Belt	Courroie	Snaar	150
33	600293	Schutztuch	Skirt	Toile	Beschermdoek	
34	017461	Rahmen	Frame	Bati	Frame	
35	600300	Schutztuch	Skirt	Toile	Beschermdoek	
36	500731	Sechskantschraube	Hex. bolt	Vis	Bout, zeskant	M 6x16 DIN 933
37	510505	Sechskantmutter	Hex. nut	Ecrou	Moer, zeskant	M6 DIN 985 8 vz
38	018225	Schutz	Guard	Protection	Bescherming	
39	018226	Schutz	Guard	Protection	Bescherming	
40	500733	Sechskantschraube	Hex. bolt	Vis	Bout, zeskant	M 6x20 DIN 933 8.8
41	017916	Anschlag	Stop	Butée	Aanslag	
42	500458	Sechskantschraube	Hex. bolt	Vis	Bout, zeskant	M 10x55 DIN 931 8.8
43	560214	Druckfeder	Compression spring	Ressort	Drukveer	59x12,5x1,6
44	510512	Sechskantmutter	Hex. nut	Ecrou	Moer, zeskant	M10 DIN985 8.8 vz
45	017109	Bolzen	Pin	Axe	Pen	
46	530029	Spannhülse	Tension pin	Goupille élastique	Spanhuls	4x20 DIN 1481



Pos Id-Nr. Beschreibung Description Désignation Benaming 1791

Schutz

01	050100	Schutzrahmen	Safety frame	Etrier	Beschermbiegel	
02	050081	Schutzrahmen	Safety frame	Etrier	Beschermbiegel	
03	017109	Bolzen	Pin	Axe	Pen	
04	530029	Spannhülse	Tension pin	Goupille élastique	Spannhuls	4x20 DIN 1481
05	017916	Anschlag	Stop	Butée	Aanslag	
06	017561	Schutzblech	Safety cover	Toile de protection	Beschermplaat	
07	017562	Schutzblech	Safety cover	Toile de protection	Beschermplaat	
08	500743	Sechskantschraube	Hex. bolt	Vis	Bout, zeskant	M8x20 DIN 933 8.8
09	520035	Scheibe	Washer	Rondelle	Schijf	28x8,4x2 CADM
10	500808	Sechskantschraube	Hex. bolt	Vis	Bout, zeskant	M12x45 DIN933 vz
11	510517	Sechskantmutter	Hex. nut	Ecrou	Moer, zeskant	M12 DIN 985 8 vz
12	520071	Scheibe	Washer	Rondelle	Schijf	13/20x1,8 DIN 433
13	500384	Sechskantschraube	Hex. bolt	Vis	Bout, zeskant	M16x80 DIN931 vz
14	510521	Sechskantmutter	Hex. nut	Ecrou	Moer, zeskant	M16 DIN 985 8
15	520119	Scheibe	Washer	Rondelle	Schijf	17/27x2DIN 433<- 602
16	017309	Winkel	Bracket	Corniere	Hoek	
17	600570	Schwadformer	Windrow former	Toile andain	Zwadvormer	
18	017681	Klemmplatte	Binding plate	Plaque	Klemplaat	
19	500753	Sechskantschraube	Hex. bolt	Vis	Bout, zeskant	M 8x35 DIN 933 8.8 vz
20	510509	Sechskantmutter	Hex. nut	Ecrou	Moer, zeskant	M 8 DIN 985 8
21	017524	Platte	Plate	Plaque	Plaat	
22	017151	Winkel	Bracket	Corniere	Hoek	
23	017323	Strebe	Strut	Traverse	Tussenbalk	
24	050098	Schutzrahmen	Safety frame	Etrier	Beschermbiegel	
25	500775	Sechskantschraube	Hex. bolt	Vis	Bout, zeskant	M 10x45 DIN933 8.8 vz
26	520049	Scheibe	Washer	Rondelle	Schijf	10,5/21x2 DIN 125
27	510512	Sechskantmutter	Hex. nut	Ecrou	Moer, zeskant	M10 DIN985 8.8 vz
28	500917	Sechskantschraube	Hex. bolt	Vis	Bout, zeskant	M14x35 DIN933 8.8vz
29	520535	Federring	Spring lock washer	Rondelle-frein	Veerring	14 DIN128
30	600582	Stopfen	Plug	Bouchon	Dop	
31	500731	Sechskantschraube	Hex. bolt	Vis	Bout, zeskant	M 6x16 DIN 933
32	520018	Scheibe	Washer	Rondelle	Schijf	6,4/12,5x1,6 DIN 125
33	050136	Schutz	Guard	Garant	Bescherming	
34	600913	Schutzhaube	Guard	Capot de protection	Beschermkap	
35	017461	Rahmen	Frame	Bati	Frame	
36	600300	Schutz Tuch	Skirt	Toile	Beschermdoek	
37	050136	Schutz	Guard	Garant	Bescherming	
38	050132	Klemmleiste	Binding strip	Fixation	Strip	
39	500728	Sechskantschraube	Hex. bolt	Vis	Bout, zeskant	M 6x25 DIN 933 8.8
40	050131	Klemmleiste	Binding strip	Fixation	Strip	
41	050130	Schutz	Guard	Garant	Bescherming	
42	600914	Schutzhaube	Guard	Capot de protection	Beschermkap	
43	560619	Blattfeder	Leaf spring	Stabilisateur	Bladveer	
44	520019	Scheibe	Washer	Rondelle	Schijf	6,4/18x1,6 DIN 9021
45	503081	Blechschaube	Sheet metal screw	Vis	Plaatschroef	6,3x13 DIN 7976
46	500733	Sechskantschraube	Hex. bolt	Vis	Bout, zeskant	M 6x20 DIN 933 8.8
47	050113	Schutzblech	Safety cover	Toile de protection	Beschermplaat	
48	500458	Sechskantschraube	Hex. bolt	Vis	Bout, zeskant	M 10x55 DIN 931 8.8
49	560214	Druckfeder	Compression spring	R ressort	Drukveer	59x12,5x1,6
50	600397	Riemen	Belt	Courroie	Snaar	150

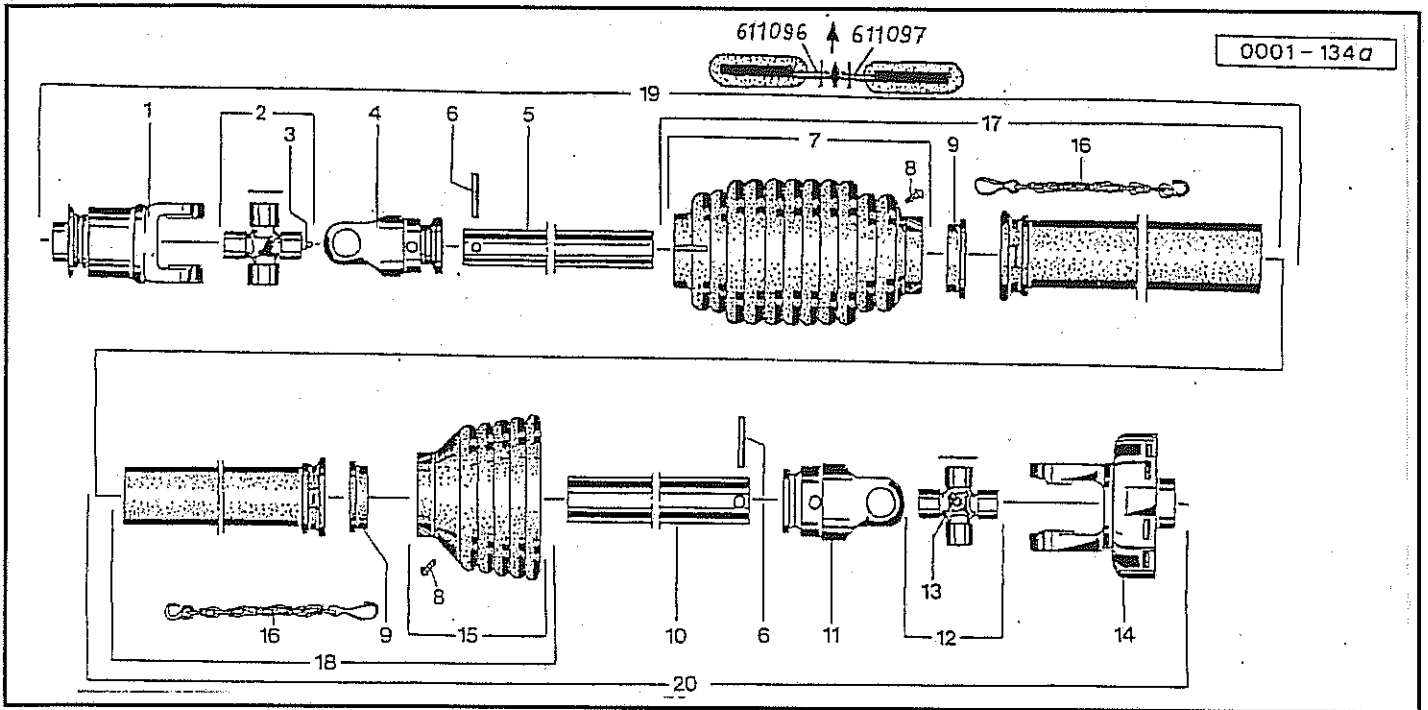


Pos Id-Nr. Beschreibung Description Désignation Benaming

364

Gelenkwelle 611098 (104500)

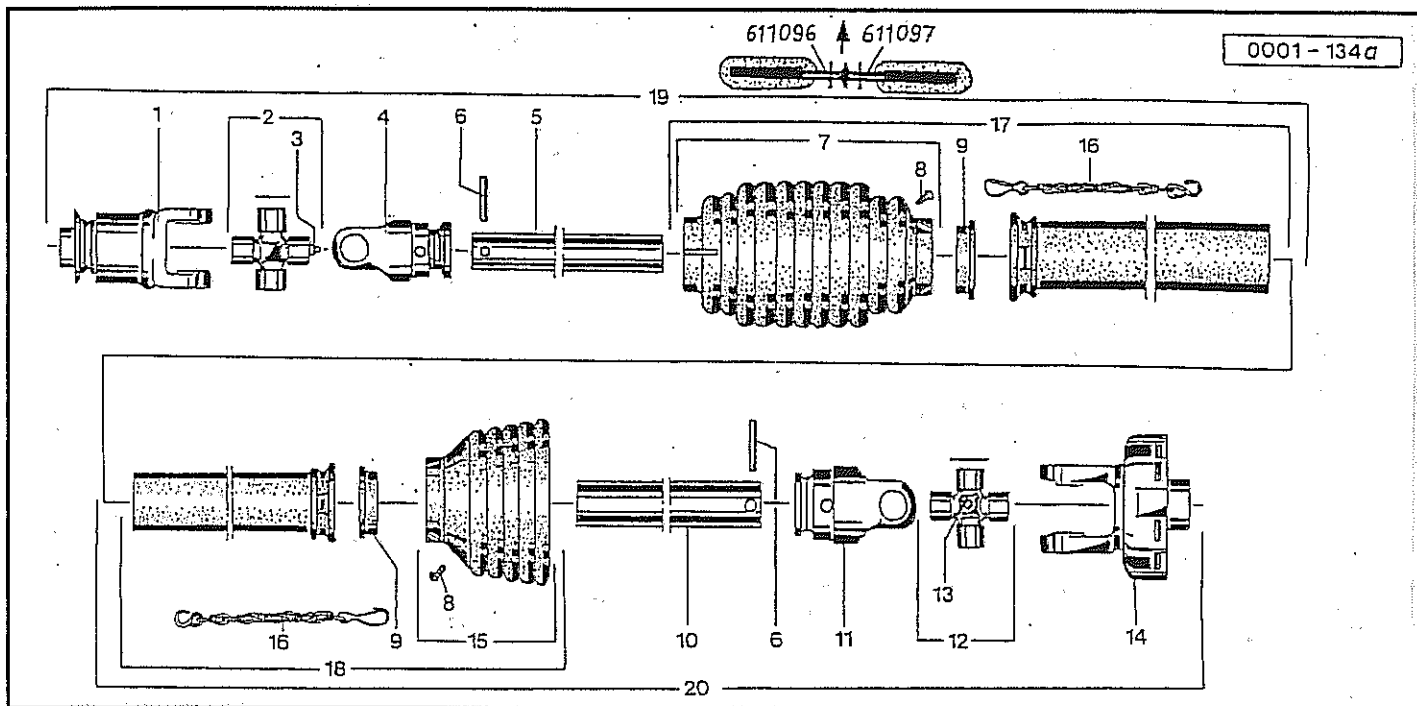
1	610005	Aufsteckgabel	Push-fit fork	Machoire	Gaffel	056699
2	610043	Schiebestift	Slide pin	Cliquet de verrouill.	Schuijpen	339107
3	610056	Kreuzgarnitur	Univ. joint assembly	Croisillon	Kruisstuk	312410
4	610047	Kegelschmiernippel	Grease nipple	Graisseur	Vetnippel	084099
5	610031	Rillengabel	Grooved yoke	Machoire	Gaffel	356905
6	610286	Profilrohr	Profile tube	Tube profilé	Profielbuis	104497
7	530124	Spannhülse	Tension pin	Goupille élastique	Spanhuls	10x80 DIN 1441
8	610732	Schutztrichter	Protective cone	Protecteur	Beschermhuis	365366
9	610046	Schraube	Bolt	Vis	Bout	365305
10	610692	Stützring	Support collar	Bague d'appui	Steunring	359471
11	610682	Gleitring	Sliding ring	Collier	Glijring	087276
12	610298	Profilrohr	Profile tube	Tube profilé	Profielbuis	104499
13	610032	Rillengabel	Grooved yoke	Machoire	Gaffel	356906
14	610566	Haltekette	Stop chain	Chainette	Ketting	044321
15	610950	Schutzhälfte	Guard section	Tube de protection	Beschermhelft	368515
16	610980	Schutzhälfte	Guard section	Tube de protection	Beschermhelft	368510
17	610472	Gelenkwellenhälfte	Pto-shaft section	Demi-transmission	Aftakashelft	104496
18	610473	Gelenkwellenhälfte	Pto-shaft section	Demi-transmission	Aftakashelft	104498



Pos Id-Nr. Beschreibung Description Désignation Benaming 365

Gelenkwelle 611096 (104502)

1	612111	Freilauf	Free running gear	Roue libre	Vrijloop	172630
2	612110	Kreuzgarnitur	Univ. joint assembly	Croisillon	Kruisstuk	174354
3	610086	Kegelschmiernippel	Grease nipple	Graisseur	Vetnippel	020671
4	610021	Rillengabel	Grooved yoke	Machoire	Gaffel	041576
5	610267	Profilrohr	Profile tube	Tube profilé	Profielbuis	096642
6	530122	Spannhülse	Tension pin	Goupille élastique	Spanhuls	10x75 DIN 1481
7	610938	Schutztrichter	Protective cone	Protecteur	Beschermhuis	197115
8	610046	Schraube	Bolt	Vis	Bout	365305
9	610682	Gleitring	Sliding ring	Collier	Glijring	087276
10	610323	Profilrohr	Profile tube	Tube profilé	Profielbuis	049688
11	610028	Rillengabel	Grooved yoke	Machoire	Gaffel	041577
12	610053	Kreuzgarnitur	Univ. joint assembly	Croisillon	Kruisstuk	044444
13	610047	Kegelschmiernippel	Grease nipple	Graisseur	Vetnippel	084099
14	610115	Reibkupplung	Ratchet clutch	Limiteur de couple	Slipkoppeling, platen	053333
15	610733	Schutztrichter	Protective cone	Protecteur	Beschermhuis	365365
16	610566	Haltekette	Stop chain	Chainette	Ketting	044321
17	610963	Schutzhälfte	Guard section	Tube de protection	Beschermhelft	106546
18	610917	Schutzhälfte	Guard section	Tube de protection	Beschermhelft	368608
19	610474	Gelenkwellenhälfte	Pto-shaft section	Demi-transmission	Aftakashelft	104784
20	610475	Gelenkwellenhälfte	Pto-shaft section	Demi-transmission	Aftakashelft	104501

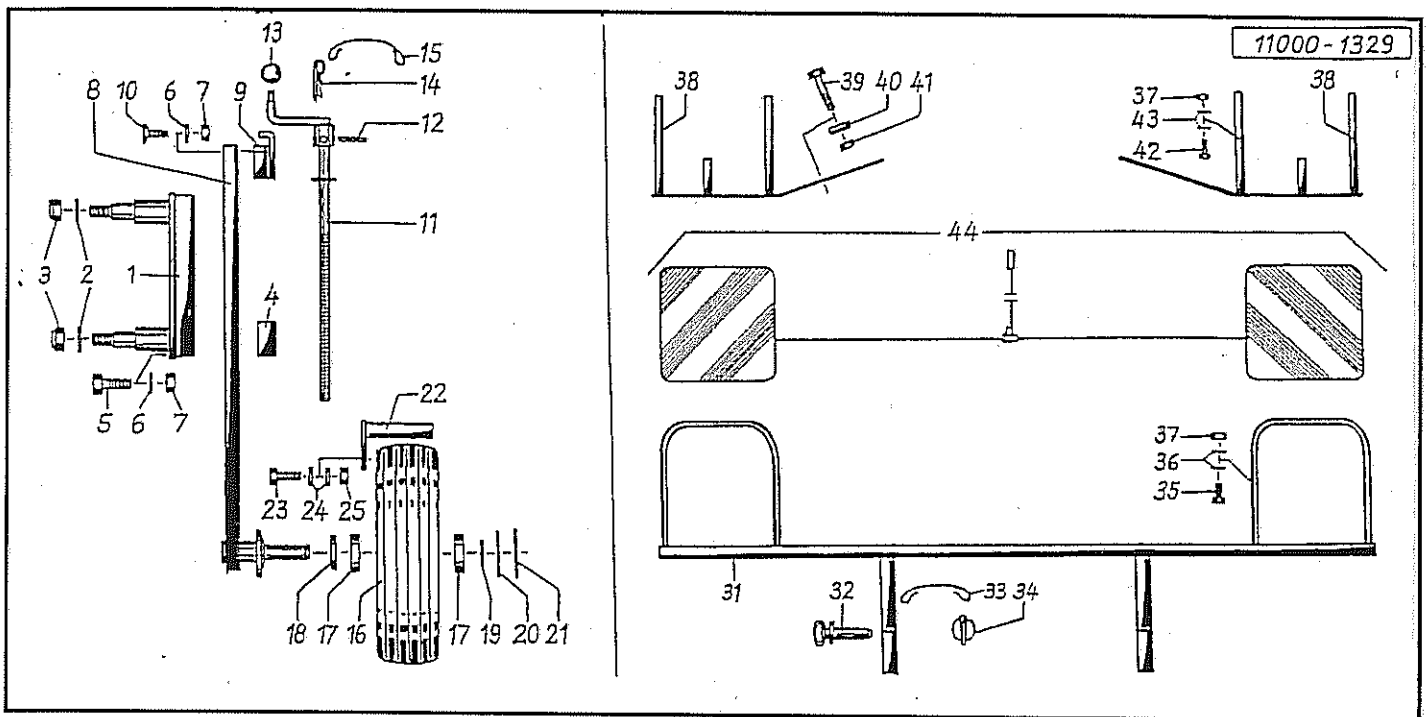


Pos Id-Nr. Beschreibung Description Désignation Benaming

366

Gelenkwelle 611097 (104504)

1	612112	Freilauf	Free running gear	Roue libre	Vrijloop	197542
2	612110	Kreuzgarnitur	Univ. joint assembly	Croisillon	Kruisstuk	174354
3	610086	Kegelschmiernippel	Grease nipple	Graisseur	Vetnippel	020671
4	610021	Rillengabel	Grooved yoke	Machoire	Gaffel	041576
5	610267	Profilrohr	Profile tube	Tube profilé	Profielbuis	096642
6	530122	Spannhülse	Tension pin	Goupille élastique	Spannhuls	10x75 DIN 1481
7	610938	Schutztrichter	Protective cone	Protecteur	Beschermhuis	197115
8	610046	Schraube	Bolt	Vis	Bout	365305
9	610682	Gleitring	Sliding ring	Collier	Glijring	087276
10	610323	Profilrohr	Profile tube	Tube profilé	Profielbuis	049688
11	610028	Rillengabel	Grooved yoke	Machoire	Gaffel	041577
12	610053	Kreuzgarnitur	Univ. joint assembly	Croisillon	Kruisstuk	044444
13	610047	Kegelschmiernippel	Grease nipple	Graisseur	Vetnippel	084099
14	610115	Reibkupplung	Ratchet clutch	Limiteur de couple	Slipkoppeling, platen	053333
15	610733	Schutztrichter	Protective cone	Protecteur	Beschermhuis	365365
16	610566	Haltekette	Stop chain	Chainette	Ketting	044321
17	610963	Schutzhälfte	Guard section	Tube de protection	Beschermhelft	106546
18	610917	Schutzhälfte	Guard section	Tube de protection	Beschermhelft	368608
19	610476	Gelenkwellenhälfte	Pto-shaft section	Demi-transmission	Aftakashelft	104503
20	610475	Gelenkwellenhälfte	Pto-shaft section	Demi-transmission	Aftakashelft	104501

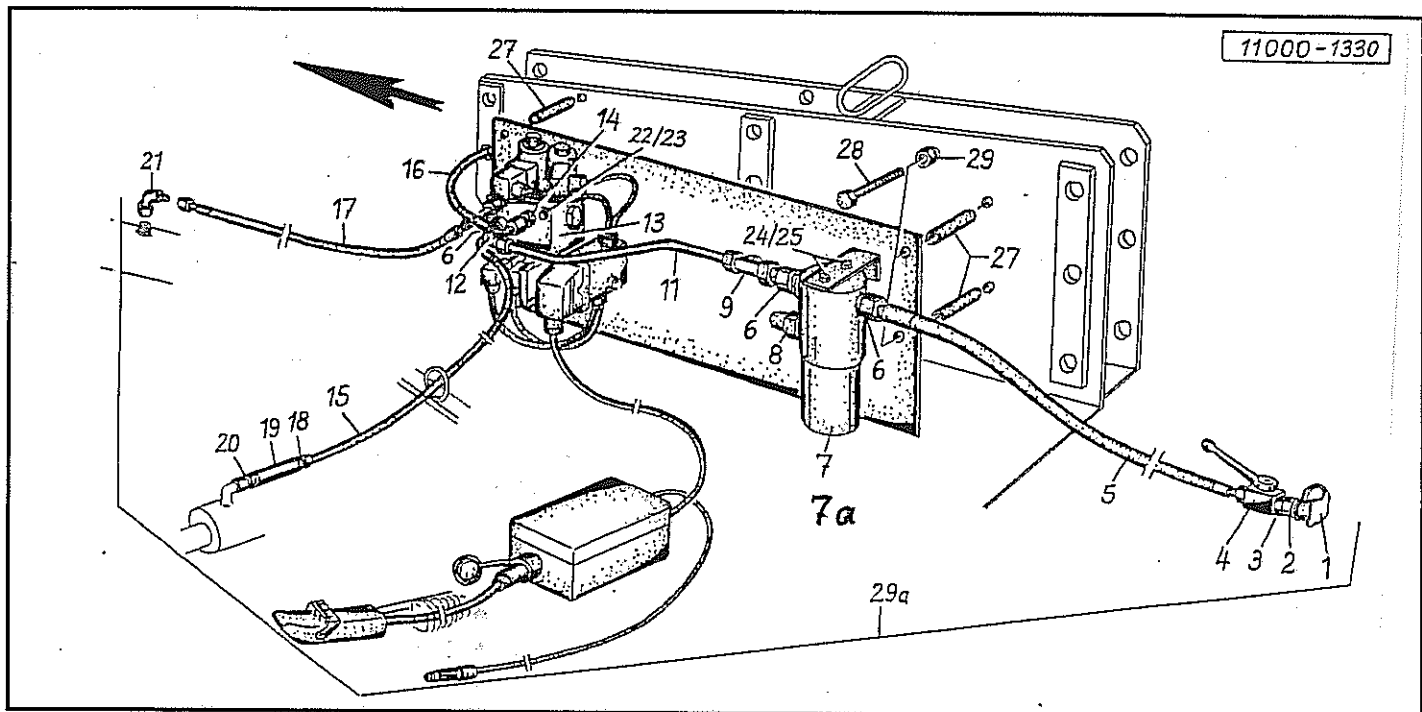


Pos Id-Nr. Beschreibung Description Désignation Benaming

367

Tasträder / Warntafeln

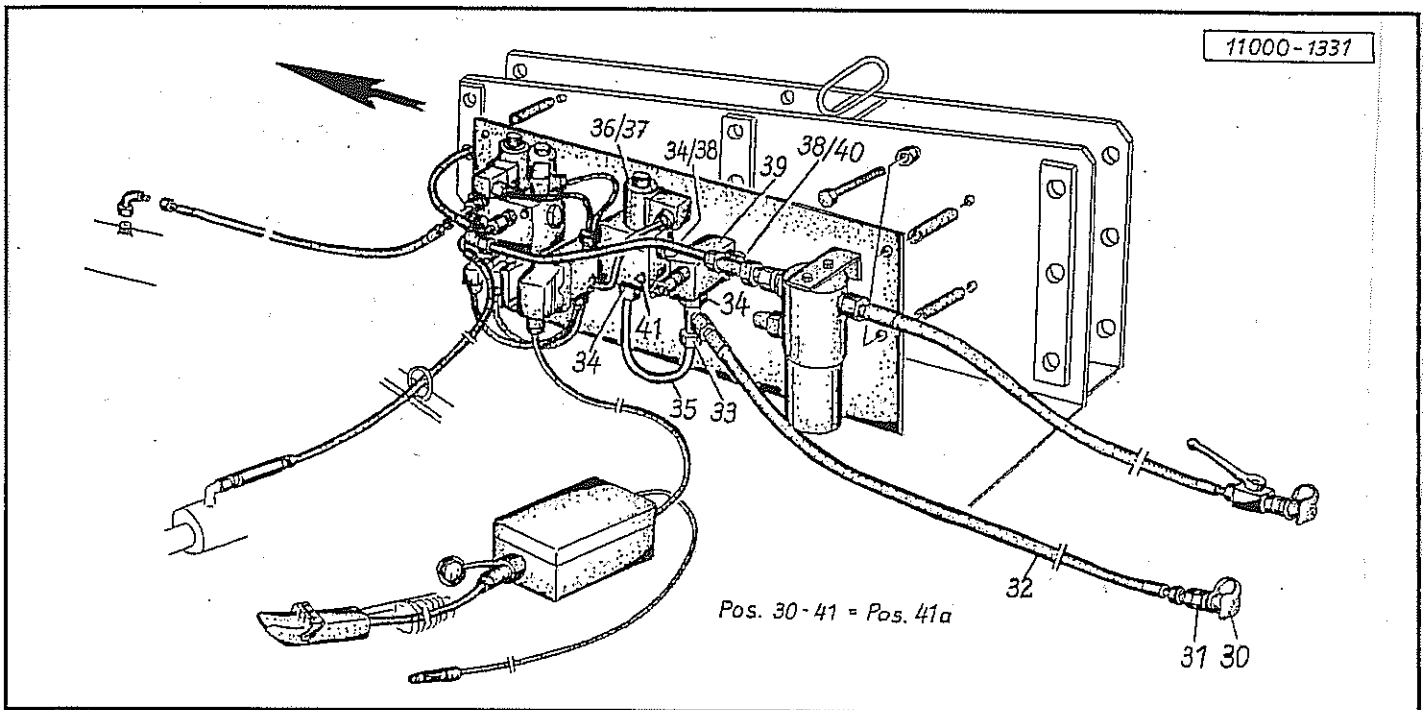
1	017795	Führung	Guide	Guide	Geleiding	
2	520178	Scheibe	Washer	Rondelle	Schijf	25/40x4 DIN 1440
3	510526	Sechskantmutter	Hex. nut	Ecrou	Moer, zeskant	M 24 DIN 985 8
4	009265	Spindelmutter	Spindle nut	Ecrou de manivelle	Spindelmoer	
5	500485	Sechskantschraube	Hex. bolt	Vis	Bout, zeskant	M12x60 DIN 931 8.8
6	520534	Federring	Spring lock washer	Rondelle-frein	Veerring	12 DIN 128 vz
7	510451	Sechskantmutter	Hex. nut	Ecrou	Moer, zeskant	M 12 DIN 980 8
8	009278	Stiel	Plough leg	Appui	Steel	
9	009263	Spindellager	Spindle bearing	Pignon de palier	Spindellager	
10	502450	Senkschraube	Countersunk bolt	Vis fraisée	Bout, verzonken	M 12x45 DIN 7991 8.8
11	009264	Spindel	Spindle	Tige filetée	Spindel	
12	530094	Spannhülse	Tension pin	Goupille élastique	Spanhuls	8x40 DIN 1481
13	570376	Kugelknopf	Ball head	Boule	Kogelkop	40
14	570226	Federstecker	Spring clip	Goupille beta	Borgclip	4 DIN 11024 vz
15	015050	Seil	Rope	Corde	Koord	L = 500
16	009243	Ballonrad	Balloon tyre	Pneu Ballon	Ballonband	
17	540155	Rillenkugellager	Grooved ball bearing	Roulement	Kogellager	6206 2 RS
18	550355	Nilos-Ring	Nilos-Ring	Rondelle d'étanchéité	Nilosring	6206 AV
19	531537	Sicherungsring	Securing ring	Jonc d'arret	Borgring	A 30x2 DIN 471
20	009187	Deckel	Cover	Couvercle	Deksel	
21	531642	Sicherungsring	Securing ring	Jonc d'arret	Borgring	J 63x2 DIN 472
22	009269	Abstreifer	Scraper ring	Joint racleur	Afstrijker	
23	500787	Sechskantschraube	Hex. bolt	Vis	Bout, zeskant	M 12x35 DIN 933 8.8
24	520077	Scheibe	Washer	Rondelle	Schijf	13/28 x 3
25	510541	Sechskantmutter	Hex. nut	Ecrou	Moer, zeskant	M 24x2 DIN985 8
31	017850	Rahmen	Frame	Bati	Frame	
32	034137	Bolzen	Pin	Axe	Pen	
33	015049	Seil	Rope	Corde	Koord	L = 1250
34	570244	Klappstecker	Linch pin	Attache rapide	Borgpen	10 DIN 11023
35	500379	Sechskantschraube	Hex. bolt	Vis	Bout, zeskant	M 6x35 DIN 931
36	520020	Scheibe	Washer	Rondelle	Schijf	A6,4/12,5x1,6 DIN125
37	510505	Sechskantmutter	Hex. nut	Ecrou	Moer, zeskant	M6 DIN 985 8 vz
38	017766	Halter	Bracket	Support	Houder	
39	500451	Sechskantschraube	Hex. bolt	Vis	Bout, zeskant	M10x110 DIN931 8.8
40	017767	Lasche	Tongue	Eclisse	Strip	
41	510512	Sechskantmutter	Hex. nut	Ecrou	Moer, zeskant	M10 DIN985 8.8 vz
42	500733	Sechskantschraube	Hex. bolt	Vis	Bout, zeskant	M 6x20 DIN 933 8.8
43	520019	Scheibe	Washer	Rondelle	Schijf	6,4/18x1,6 DIN 9021
44	570473	Warntafel	Warning plate	Protection	Waarschuingsbord	



Pos Id-Nr. Beschreibung Description Désignation Benaming 368

Hydraulikbausatz

Pos	Id-Nr.	Beschreibung	Description	Désignation	Benaming	
1	580566	Kappe	Cap	Capuchon	Kap	DN 10
2	580031	Kupplungsstecker	Connector	Accouplement rapide	Snelkoppeling	DN10-IG/M22x1,5
3	580444	Kupferdichtung	Coupling	Accouplement	Koper afdichting	22x29x1,5
4	580719	Ventil	Valve	Clapet	Ventiel	DN13/15-L vz
5	580720	Hydraulikschlauch	Hydr. tube	Conduite flexible	Hydrauliekslang	1700
6	580721	Verschraubung	Screw fixing	Raccord	Nippel	XGE 15-LR vz A3C
7	580722	Druckfilter	Press filter	Filtre pression	Drukfilter	AP 359.03
7a	570342	Filter				
8	580723	Verbinder	Connector	Liaison	Verbinder	GVO 15-L/15-L vz A3C
9	580724	Verschraubung	Screw fixing	Raccord	Nippel	T 15-PL vz A3C
11	580725	Rohr	Pipe	Tuyau	Buis	15x1,5 vz
12	580726	Verschraubung	Screw fixing	Raccord	Nippel	EVW 15-PL vz A3C
13	580727	Ventil	Valve	Clapet	Ventiel	GV-DRV-38-VEI-DT-NC-
14	580728	Verschraubung	Screw fixing	Raccord	Nippel	XGE 12-LR 1/2"vz A3C
15	580729	Hydraulikschlauch	Hydr. tube	Conduite flexible	Hydrauliekslang	1000
16	580730	Hydraulikschlauch	Hydr. tube	Conduite flexible	Hydrauliekslang	1500
17	580731	Hydraulikschlauch	Hydr. tube	Conduite flexible	Hydrauliekslang	1200
18	580552	Verschraubung	Screw fixing	Raccord	Nippel	X GE 12 LR A3K
19	580732	Sicherung	Safety bracket	Sécurité	Veiligheid	39 96 77
20	580403	Verschraubung	Screw fixing	Raccord	Nippel	EVGE 12-PSR-ED vz A4C
21	580401	Verschraubung	Screw fixing	Raccord	Nippel	EVW 12 PL A4C
22	500443	Sechskantschraube	Hex. bolt	Vis	Bout, zeskant	M 8x75 DIN 931 8.8
23	520032	Scheibe	Washer	Rondelle	Schijf	8,4/25x2 DIN 9021
24	500743	Sechskantschraube	Hex. bolt	Vis	Bout, zeskant	M8x20 DIN 933 8.8
25	520032	Scheibe	Washer	Rondelle	Schijf	8,4/25x2 DIN 9021
26	580733	Distanzrohr	Spacer	Entretoise	Afstandsbus	15x1,5x50 vz
27	500733	Sechskantschraube	Hex. bolt	Vis	Bout, zeskant	M 6x20 DIN 933 8.8
28	500767	Sechskantschraube	Hex. bolt	Vis	Bout, zeskant	M 10x80 DIN933
29	510512	Sechskantmutter	Hex. nut	Ecrou	Moer, zeskant	M10 DIN985 8.8 vz
29a	580655	Hydraulikbausatz	Hydraulik kit	Kit hydraulique	Hydrauliek set	

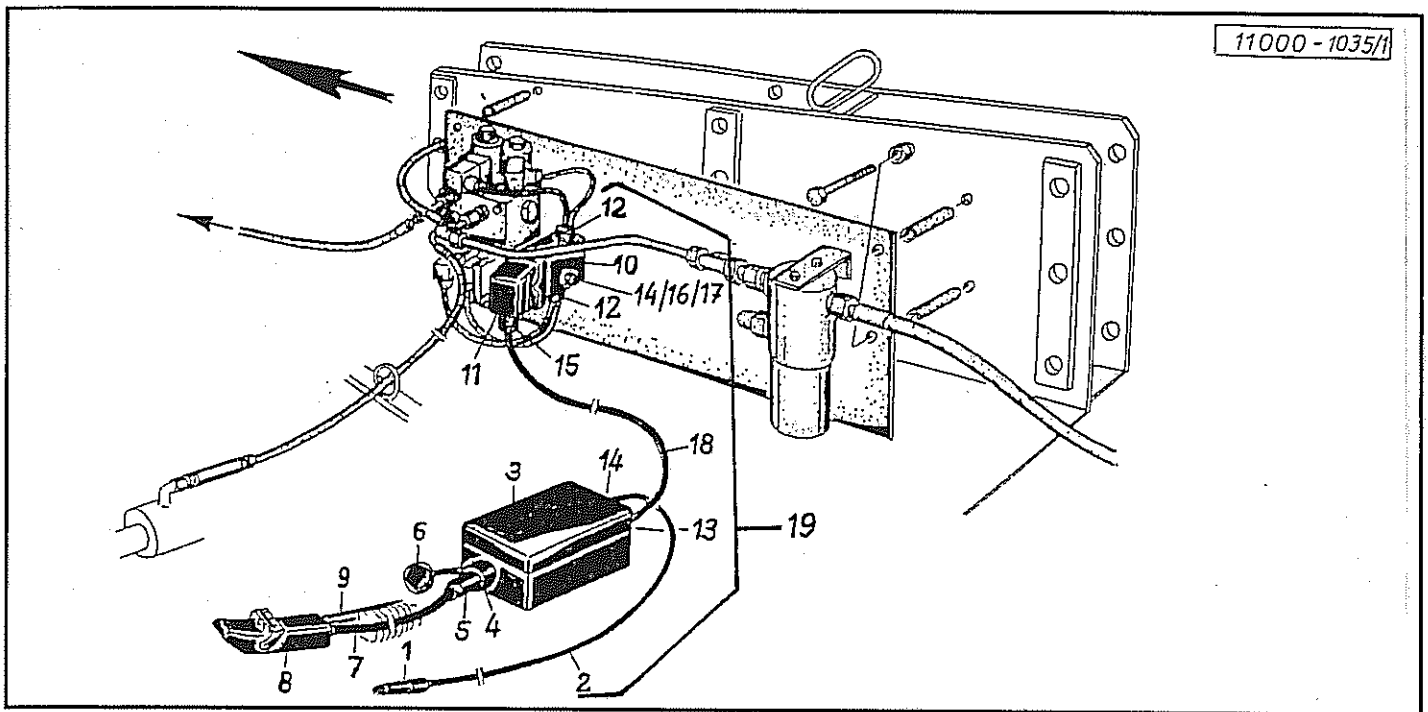


Pos. 30-41 = Pos. 41a

Pos	Id-Nr.	Beschreibung	Description	Désignation	Benaming	369
-----	--------	--------------	-------------	-------------	----------	-----

Erweiterungsbausatz für Häcksler

30	580566	Kappe	Cap	Capuchon	Kap	DN 10
31	580734	Kupplungsstecker	Connector	Accouplement rapide	Snelkoppeling	DN 10/15-L
32	580735	Hydraulikschlauch	Hydr. tube	Conduite flexible	Hydrauliekslang	1950
33	580736	Verschraubung	Screw fixing	Raccord	Nippel	EVL 15-PL vz A3C
34	580521	Sperrblock	Locking block	Block de verouillage	Vergrendelblok	
35	580737	Rohr	Pipe	Tuyau	Buis	15x1,5 vz
36	580738	Ventil	Valve	Clapet	Ventiel	VEI-C-09 OE 15-14.03
37	580739	Spule	Coil	Bobine	Spoel	S3-H
38	580740	Verschraubung	Screw fixing	Raccord	Nippel	EVGE 15-PLR-ED vz A3C
39	580741	Ventil	Valve	Clapet	Ventiel	VSG 30/12/20
40	580742	Verschraubung	Screw fixing	Raccord	Nippel	EVW 15-PL vz A3C
41	501632	Zylinderschraube	Cylindrical bolt	Vis cylindrique	Bout, inbus	M5x45 DIN912
41a	580656	Hydraulik	Hydraulic	Hydraulique	Hydrauliek	

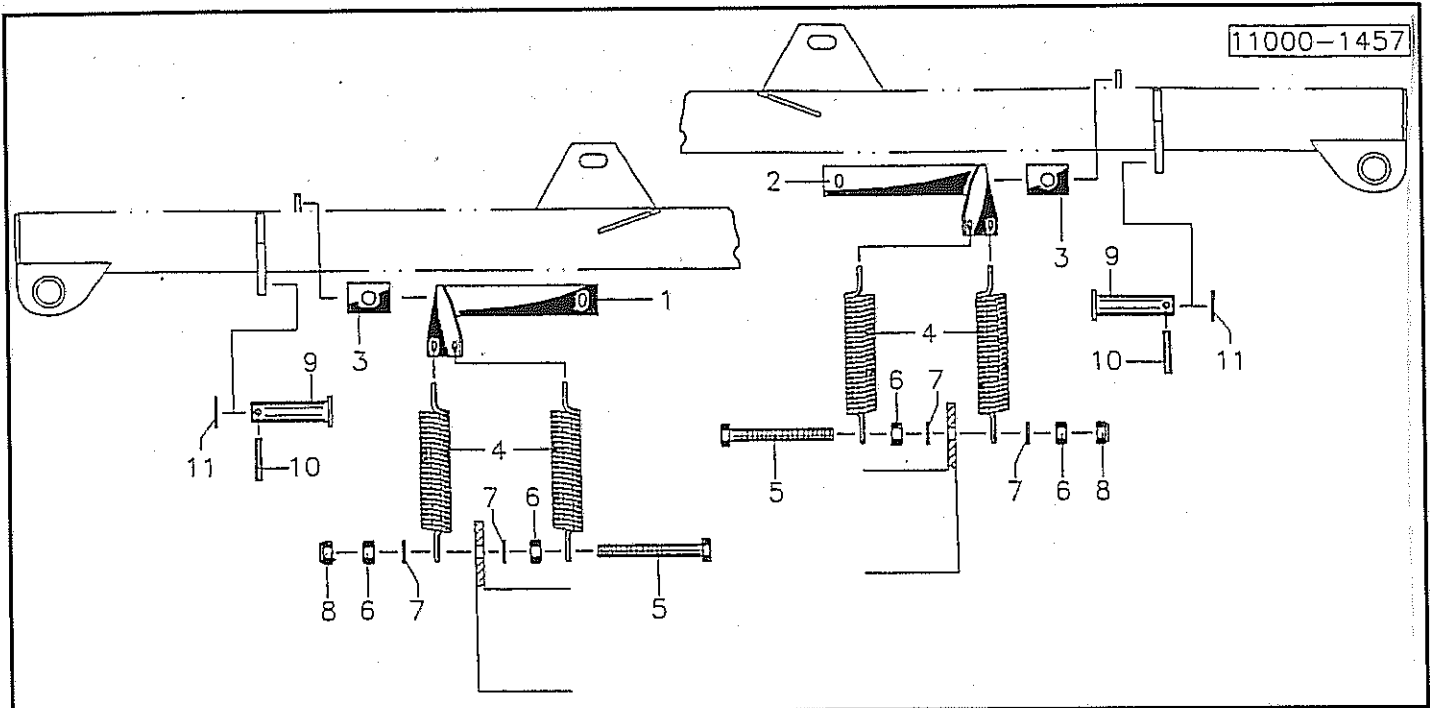


Pos Id-Nr. Beschreibung Description Désignation Benaming

370

Elektrobausatz

1	580743	Stecker	Plug connector	Broche	Stekker	SI 57715006
2	580744	Kabel	Cable	Cable	Kabel	1YSLYÖ-J/HYSLY-OZ
3	580745	Gehäuse	Housing	Carter	Huis	01.12.2209
4	580746	Buchse	Bushing	Bague	Bus	452-114
5	580747	Stecker	Plug connector	Broche	Stekker	452-120
6	580748	Kappe	Cap	Capuchon	Kap	489-419
7	580749	Leitung	Leads	Conduite	Leiding	10x0,5mm/2
8	580750	Handhebel	Lever	Levier	Verstelhendel	ET 134
9	580751	Distanzrohr	Spacer	Entretoise	Afstandsbus	AG/M 12IG
10	580752	Gehäuse	Housing	Carter	Huis	12044799
11	580753	Gehäuse	Housing	Carter	Huis	12040169
12	580754	Verschraubung	Screw fixing	Raccord	Nippel	106/1690204
13	580755	Verschraubung	Screw fixing	Raccord	Nippel	HKL 490/11
14	580756	Verschraubung	Screw fixing	Raccord	Nippel	HKL 490/9
15	580757	Verschraubung	Screw fixing	Raccord	Nippel	HKL 490/16
16	580758	Stecker	Plug connector	Broche	Stekker	E 153 N 15021
17	580759	Platte	Plate	Plaque	Plaat	
18	580760	Kabel	Cable	Cable	Kabel	1YSLYÖ-J 7x1mm/2
19	580825	Elektrobausatz	Electrical kit	Montage électrique	Electrische montageset	



Pos Id-Nr. Beschreibung Description Désignation Benaming 371

Federentlastung

Pos	Id-Nr.	Beschreibung	Description	Désignation	Benaming	
1	018113	Federhalter	Spring	Support de ressort	Veerhouder	
2	018007	Federhalter	Spring	Support de ressort	Veerhouder	
3	018006	Distanzstück	Spacer	Entretoise	Verhogingsstuk	
4	560060	Zugfeder	Tension spring	Ressort	Trekveer	
5	500804	Sechskantschraube	Hex. bolt	Vis	Bout, zeskant	155/120x30x5
6	510229	Sechskantmutter	Hex. nut	Ecrou	Moer, zeskant	M12x100 DIN933 8.8 vz
7	520600	Sperrkantscheibe	Stop washer	Rondelle Belleville	Kartel schijf	M12 DIN934 8 vz
8	510517	Sechskantmutter	Hex. nut	Ecrou	Moer, zeskant	12x27x1,8 (SK12M)
9	018008	Bolzen	Pin	Axe	Pen	M12 DIN 985 8 vz
10	530208	Spannhülse	Tension pin	Goupille élastique	Spanhuls	6x35 vz DIN1481
11	520153	Scheibe	Washer	Rondelle	Schijf	21/33x2,5 vz