

Ersatzteilliste

NIEMEYER
A G R A R T E C H N I K

Spare parts list
Pièces de rechange
Onderdelenlijst

NIEMEYER Agrartechnik GmbH
NIEMEYER Agrartechnik GmbH
- Ersatzteillager -
D-48477 Hörstel-Riesenbeck, Hansestr. 1
Tel. 05454 / 910-191 *o.c. 192*
Fax 05454 / 910-282 *niemeyerweb.de*

Rotormäher
Rotary Mower
faucheuses tambours
Cirkelmaaier

RO 275-H

0898 →

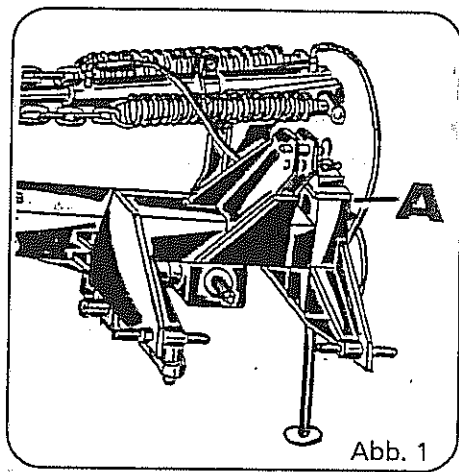


Abb. 1

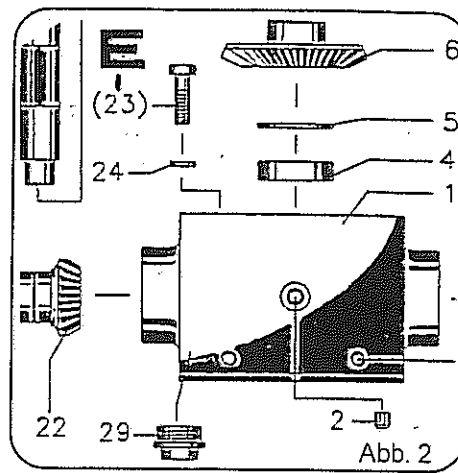


Abb. 2

Jede Maschine ist mit einem Typenschild versehen (siehe Abb. 1, Pos. A). Auf diesem Schild sind Maschinen-Typ (Abb. 3, Pos. C), Maschinen-Nummer (Abb. 3, Pos. D) und Baujahr (Abb. 2, Pos. E) angegeben.

Diese Angaben müssen für jeden Kundendienstfall oder für die Nachbestellung von Ersatzteilen mitgeteilt werden. Teile deren Pos.-Nr. in einer Klammer stehen unbedingt mit Kleber einsetzen (Bsp.: obige Abbildung, Pos. E).

← 60108 = bis Masch.-Nr. 60108

60109 → = ab Masch.-Nr. 60109

Each machine is provided with one serial plate (see Fig. 1, pos. A) which contains details of the model (fig. 3, pos. C), serial Number (Fig. 3, Pos. D) and year of manufacture (Fig. 3, pos. E)

This information must be communicated for customer service or when reordering spare parts.

Parts with position numbers in brackets must absolutely be fitted in with glue (see Fig. 2, pos. E).

← 60108 = below mach.no. 60108

60109 → = above mach.no. 60109

Chaque machine est pourvue d'une plaque d'identification (voir fig. 1, pos. A). Sur cette plaque d'identification figurent, entre autres, le modèle de la machine (fig. 3, pos. C) ainsi que le numéro de la machine (fig. 3, pos. D) et l'année de production (fig. 3, pos. E)

Ces références doivent être communiquées à tout service après-vente ou à l'occasion de toute commande de pièces détachées.

Les parts dont les numéros sont indiqués en parenthèses doivent indispensablement être mise en place avec de la colle (ver Fig. 2, pos. E).

← 60108 = jusqu'à n°. 60108

60109 → = à partir de n°. 60109

Elke machine is van een type-plaatje voorzien (afb. 1, pos. A).

Op dit plaatje staat het type (afb. 3, pos. C), het serienummer (afb. 3, pos. D) en het bouwjaar (afb. 3, pos. E) aangegeven.

Voor elke aanspraak op service of bij het bestellen van onderdelen zijn deze gegevens nodig.

De delen waarvan de positie-nummers tussen haaktes staan, monteren met een vorgyloeistof (bijvoorbeeld afbeelding Pos. E).

← 60108 = tot Mach.Nr. 60108

60109 → = vanaf Mach.Nr. 60109

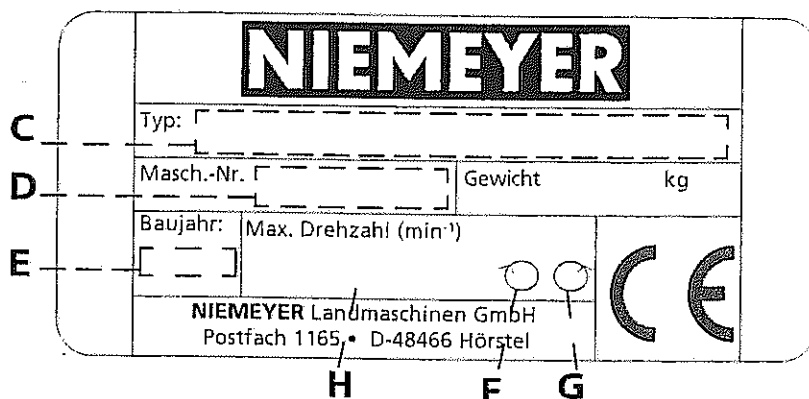


Abb. 3

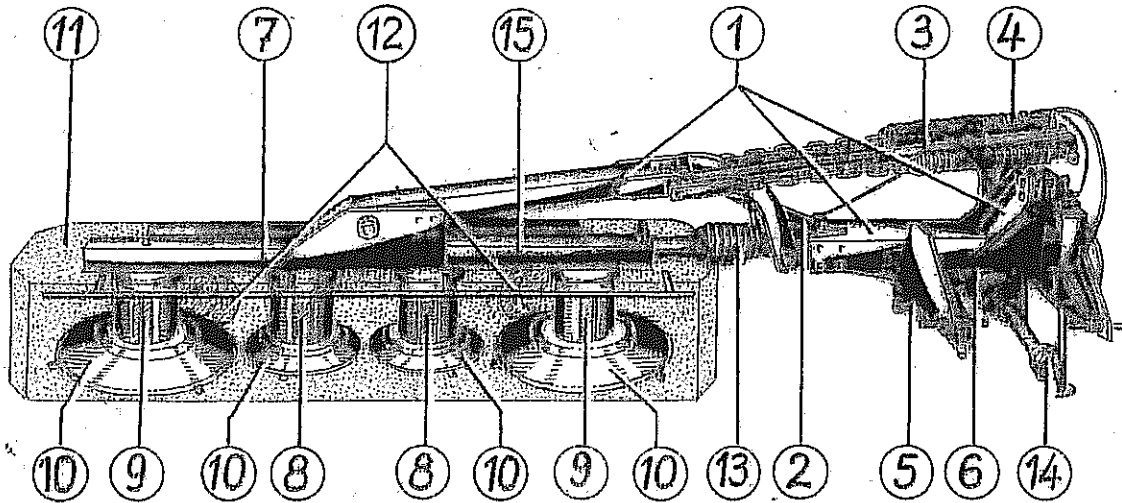


Verwenden Sie nur ORIGINAL-NIEMEYER-ERSATZTEILE. Der Einbau von Fremdfabrikaten kann zu schweren Schäden und zum Verlust unserer Gewährleistung führen.
Nachgebaute Teile, speziell Zinken, entsprechen selten den Anforderungen, und die Materialqualität kann man nicht optisch prüfen.
Darum immer nur ORIGINAL-NIEMEYER-Ersatzteile verwenden!

Fit only ORIGINAL-NIEMEYER PARTS. The use of other makes may lead to serious damage and the loss of our warranty.
Imitation products, in particular tines, hardly ever meet the requirements and the quality of the material cannot be checked optically.
Therefore only use ORIGINAL-NIEMEYER parts at all times!

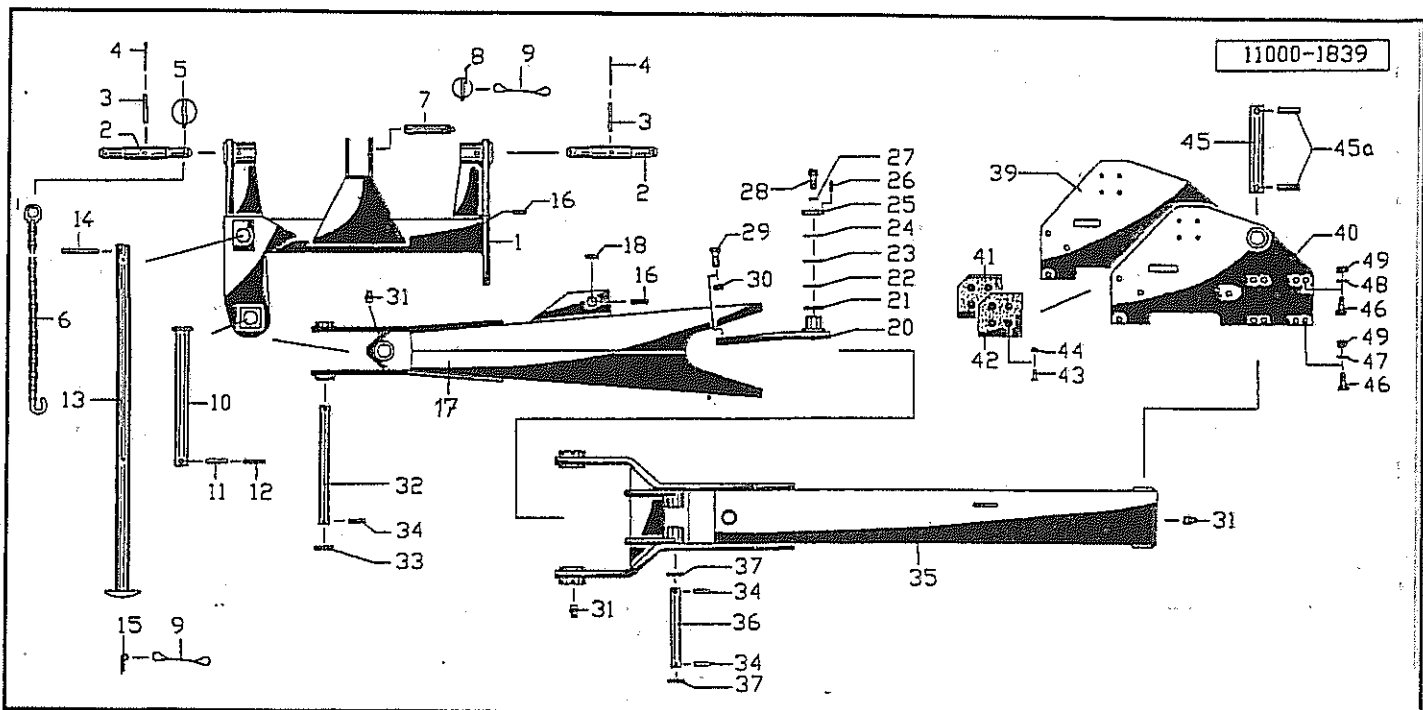
Il est mieux pour vous d'utiliser exclusivement des pièces détachées d'origine NIEMEYER!
L'utilisation de pièces de contre-facon peut entrainer de sérieuses détériorations, et surtout vous faire perdre votre garantie.
Il est rare que les pièces de contre-facon-principalement les dents-répondent à vos besoins, et de plus, leur qualité ne peut être vérifiée visuellement.
ALORS, UN CONSEIL: N'UTILISEZ QUE LES PIÈCES D'ORIGINE NIEMEYER!

Gebruikt U alleen ORIGINELE NIEMEYER ONDERDELEN. Door montage van imitatie-delen kan er zware schade aan de machine ontstaan en kan de garantie vervallen.
Imitatie-delen, in het bijzonder de tanden, voldoen slechts zelden aan door ons gestelde eisen.
Materiaalkwaliteit kunt U optisch niet beoordelen.
Een reden te meer om ORIGINELE NIEMEYER ONDERDELEN te monteren.



RO 275-H

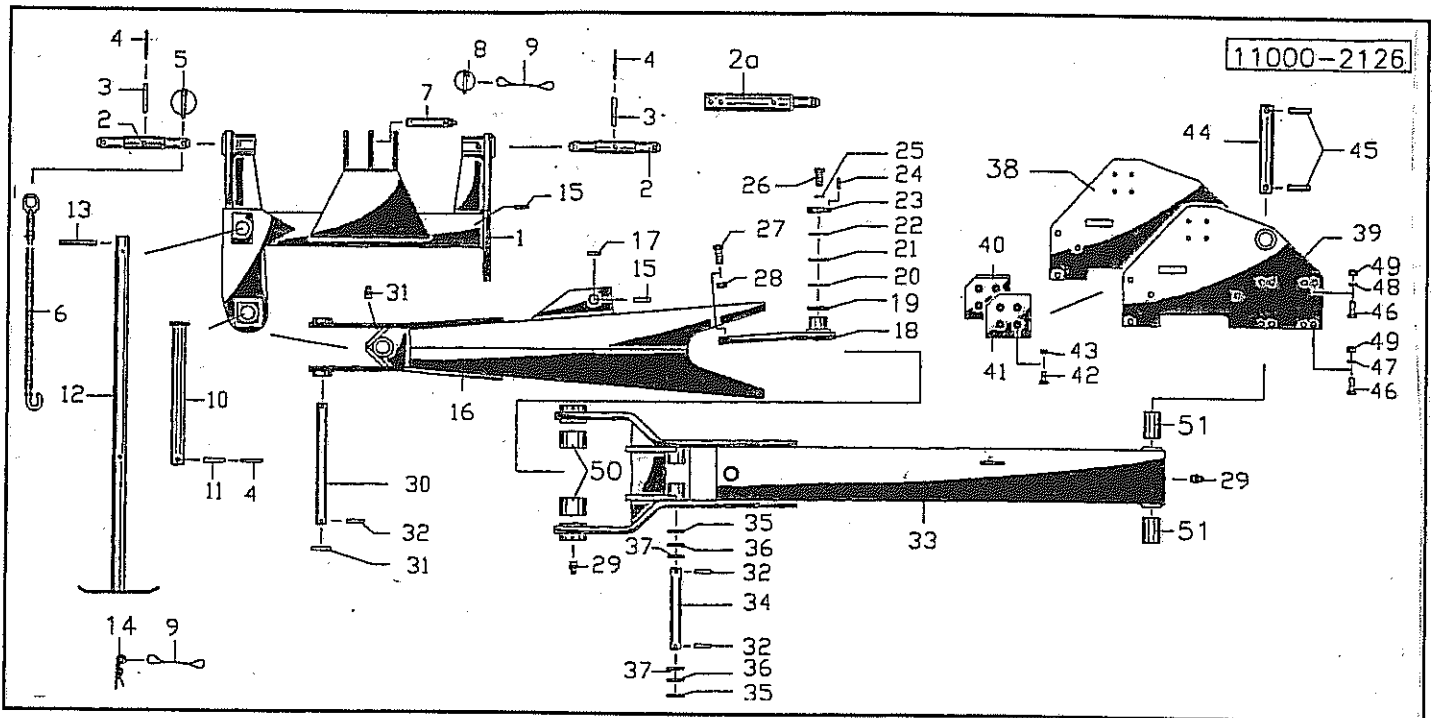
Pos.	Benennung		Seite
1	Dreipunktbock	<- 62863	3
	Dreipunktbock	62864 ->	4/5
2	Stütze		6
3	Hydraulik.....		7
4	Federentlastung		8
5	Verriegelung		9
6	Antrieb		10
7	Getriebekasten	<-	11
	Getriebekasten	->	12
8	Trommelantrieb		13/14
9	Trommelantrieb		15/16
10	Mähtrommel	<- 73607 73797 ->	17
	Mähtrommel mit Räumer.....	73608 -> <- 73796	18
11	Schutz	<- 62863	19
	Schutz	62864 ->	20
12	Mahdformerscheiben		21
13	Gelenkwelle 612154 (114315)	<-	22
14	Gelenkwelle 612273 (114469)	->	23
15 14	Gelenkwelle 611113 (104118)		24
16 15	Abziehbilder		25
	Abziehbilder (USA)		26



Pos Id-Nr. Beschreibung Description Désignation Benaming 1000

Dreipunktbock

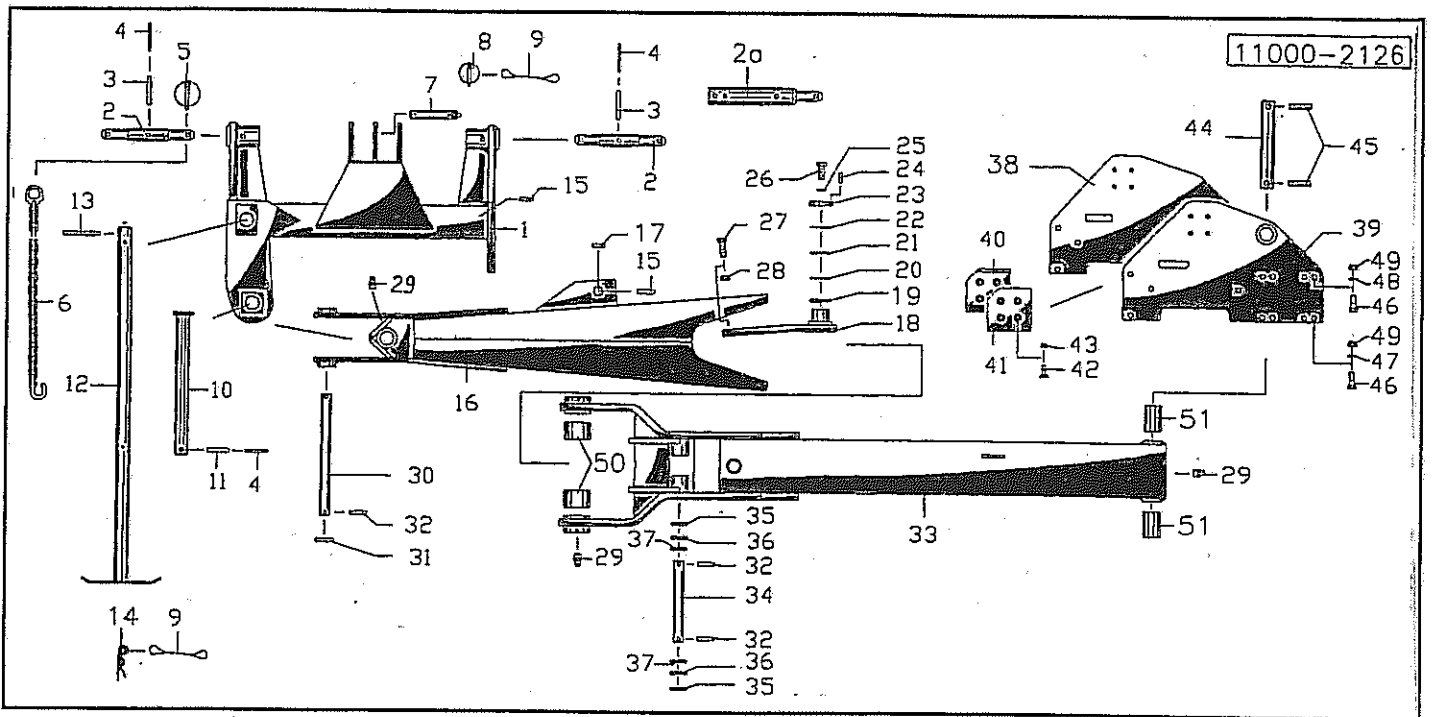
Pos	Id-Nr.	Beschreibung	Description	Désignation	Benaming	
01	018506	Dreipunktbock	Threepoint linkage	Tete d'attelage	Dreipunktsbok	
02	017168	Zapfen	Pin	Axe	Pen	
03	530134	Spannhülse	Tension pin	Goupille élastique	Spanhuls	12x65 DIN 1481
04	530084	Spannhülse	Tension pin	Goupille élastique	Spanhuls	7x65 DIN 1481
05	570241	Klappsplint	Draw bolt	Attache rapide	Borgpen	9,5 RS 3733 C
06	011675	Kette	Chain	Chainette	Ketting	
07	011943	Oberlenkerbolzen	Top link pin	Broche de 3e point	Topstangpen	
08	570244	Klappstecker	Linch pin	Attache rapide	Borgpen	10 DIN 11023
09	015049	Seil	Rope	Corde	Koord	L = 1250
10	018507	Bolzen	Pin	Axe	Pen	
11	530134	Spannhülse	Tension pin	Goupille élastique	Spanhuls	12x65 DIN 1481
12	530084	Spannhülse	Tension pin	Goupille élastique	Spanhuls	7x65 DIN 1481
13	018516	Abstellstütze	Parking prop	Béquille	Steunpoot	
14	530141	Spannhülse	Tension pin	Goupille élastique	Spanhuls	12x110 DIN 1481
15	570230	Federstecker	Spring clip	Goupille beta	Borgclip	8 DIN 11024
16	530150	Spannhülse	Tension pin	Goupille élastique	Spanhuls	12x50 DIN 1481 vz
17	018501	Konsole	Console	Console	Konsool	
18	520214	Scheibe	Washer	Rondelle	Schijf	31/40x3
20	018816	Schwenkarm	Pivot arm	Bras pivotable	Zwenkarm	
21	520472	Stützscheibe	Support ring	Rondelle d'appui	Steunschijf	50/62x3 DIN 988
22	520358	Paßscheibe	Adaptor washer	Rondelle de calage	Vulschijf	50/62x0,5
23	520369	Paßscheibe	Adaptor washer	Rondelle de calage	Vulschijf	50 / 62x1
24	520359	Paßscheibe	Adaptor washer	Rondelle de calage	Vulschijf	50/62x0,5
25	018519	Scheibe	Washer	Rondelle	Schijf	
26	530090	Spannhülse	Tension pin	Goupille élastique	Spanhuls	8x30 DIN 1481
27	520614	Sperrkantscheibe	Stop washer	Rondelle Belleville	Kartel schijf	16x32x2,5 (SK16M)
28	500822	Sechskantschraube	Hex. bolt	Vis	Bout, zeskant	M 16x40 DIN 933 8.8
29	500392	Sechskantschraube	Hex. bolt	Vis	Bout, zeskant	M 16x55 VZ DIN931
30	510521	Sechskantmutter	Hex. nut	Ecrou	Moer, zeskant	M16 DIN 985 8
31	570265	Schmiernippel	Grease nipple	Graisseur	Smeernippel	H15 8x1
32	018520	Bolzen	Pin	Axe	Pen	
33	520212	Scheibe	Washer	Rondelle	Schijf	A 30 DIN 7989
34	530113	Spannhülse	Tension pin	Goupille élastique	Spanhuls	10x50 DIN 1481
35	018817	Ausleger	Bracket	Bras	Steun	
36	018670	Bolzen	Pin	Axe	Pen	
37	520217	Scheibe	Washer	Rondelle	Schijf	31/50x3
39	018828	Platte	Plate	Plaque	Plaat	
40	018829	Platte	Plate	Plaque	Plaat	
41	018649	Platte	Plate	Plaque	Plaat	
42	018664	Platte	Plate	Plaque	Plaat	
43	502275	Senkschraube	Countersunk bolt	Vis fraisée	Bout, verzonken	M 10x35 DIN963
44	510512	Sechskantmutter	Hex. nut	Ecrou	Moer, zeskant	M10 DIN985 8.8 vz
45	018505	Bolzen	Pin	Axe	Pen	
45a	530165	Spannhülse	Tension pin	Goupille élastique	Spanhuls	16x65 DIN 1481
46	500923	Sechskantschraube	Hex. bolt	Vis	Bout, zeskant	M 14 x 40 DIN 933 8.8
47	520599	Sicherungsring	Securing ring	Jonc d'arret	Borgring	M14 Nr.365
48	520616	Sperrkantscheibe	Stop washer	Rondelle Belleville	Kartel schijf	14B (30x14x2,4)
49	510536	Sechskantmutter	Hex. nut	Ecrou	Moer, zeskant	M14 DIN985 vz



Pos Id-Nr. Beschreibung Description Désignation Benaming 1242

Dreipunktbock

Pos	Id-Nr.	Beschreibung	Description	Désignation	Benaming	
1	018506	Dreipunktbock	Threepoint linkage	Tete d'attelage	Dreipunktsbok	
2	050134	Zapfen	Pin	Axe	Pen	
2a	050135	Zapfen	Pin	Axe	Pen	
3	530134	Spannhülse	Tension pin	Goupille élastique	Spanhuls	12x65 DIN 1481
4	530084	Spannhülse	Tension pin	Goupille élastique	Spanhuls	7x65 DIN 1481
5	570241	Klappsplint	Draw bolt	Attache rapide	Borgpen	9,5 RS 3733 C
6	011675	Kette	Chain	Chainette	Ketting	
7	011943	Oberlenkerbolzen	Top link pin	Broche de 3e point	Topstangpen	
8	570244	Klappstecker	Linch pin	Attache rapide	Borgpen	10 DIN 11023
9	015049	Seil	Rope	Corde	Koord	L = 1250
10	018507	Bolzen	Pin	Axe	Pen	
11	530134	Spannhülse	Tension pin	Goupille élastique	Spanhuls	12x65 DIN 1481
12	050139	Abstellstütze	Parking prop	Béquille	Steunpoot	
13	530141	Spannhülse	Tension pin	Goupille élastique	Spanhuls	12x110 DIN 1481
14	570230	Federstecker	Spring clip	Goupille beta	Borgclip	8 DIN 11024
15	530150	Spannhülse	Tension pin	Goupille élastique	Spanhuls	12x50 DIN 1481 vz
16	050126	Konsole	Console	Console	Konsool	
17	520214	Scheibe	Washer	Rondelle	Schijf	31/40x3
18	050121	Schwenkarm	Pivot arm	Bras pivotable	Zwenkarm	
19	050127	Scheibe	Washer	Rondelle	Schijf	
20	520415	Paßscheibe	Adaptor washer	Rondelle de calage	Vulschijf	PS 100x120x1 DIN 988
21	520413	Paßscheibe	Adaptor washer	Rondelle de calage	Vulschijf	100x120x0,5 DIN 988
22	520412	Paßscheibe	Adaptor washer	Rondelle de calage	Vulschijf	100x120x0,3 DIN 988
23	050188	Scheibe	Washer	Rondelle	Schijf	
24	530090	Spannhülse	Tension pin	Goupille élastique	Spanhuls	8x30 DIN 1481
25	520614	Sperrkantscheibe	Stop washer	Rondelle Belleville	Kartel schijf	16x32x2,5 (SK16M)
26	500822	Sechskantschraube	Hex. bolt	Vis	Bout, zeskant	M 16x40 DIN 933 8.8
27	500392	Sechskantschraube	Hex. bolt	Vis	Bout, zeskant	M 16x55 VZ DIN931
28	510521	Sechskantmutter	Hex. nut	Ecrou	Moer, zeskant	M16 DIN 985 8
29	570265	Schmiernippel	Grease nipple	Graisneur	Smeernippel	H15 8x1
30	018520	Bolzen	Pin	Axe	Pen	
31	520212	Scheibe	Washer	Rondelle	Schijf	A 30 DIN 7989
32	530113	Spannhülse	Tension pin	Goupille élastique	Spanhuls	10x50 DIN 1481
33	050125	Ausleger	Bracket	Bras	Steun	
34	018670	Bolzen	Pin	Axe	Pen	

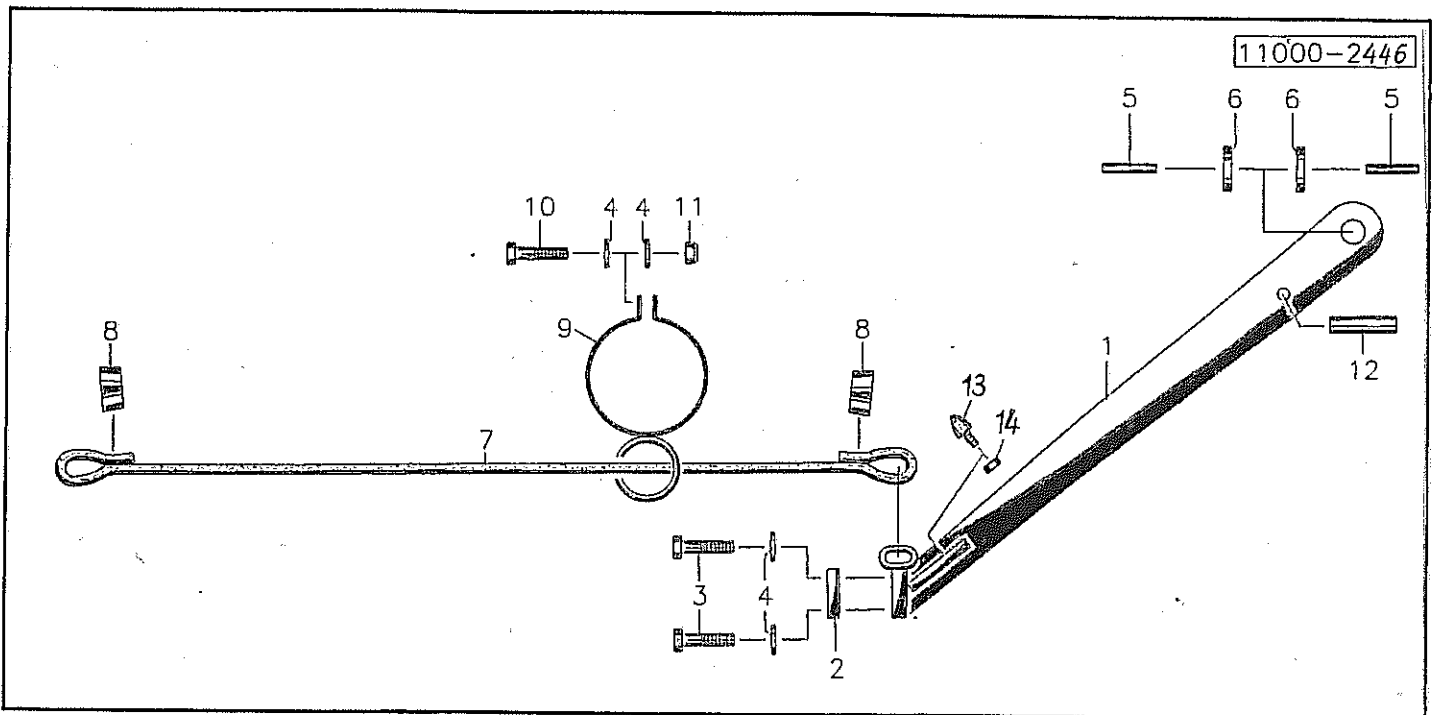


Pos Id-Nr. Beschreibung Description Désignation Benaming

1242

Dreipunktbock

35	520217	Scheibe	Washer	Rondelle	Schijf	31/50x3
36	520223	Scheibe	Washer	Rondelle	Schijf	31/45x2 vz
37	520224	Scheibe	Washer	Rondelle	Schijf	31,5/45x5 vz
38	018828	Platte	Plate	Plaque	Plaat	
39	018829	Platte	Plate	Plaque	Plaat	
40	018649	Platte	Plate	Plaque	Plaat	
41	018664	Platte	Plate	Plaque	Plaat	
42	502275	Senkschraube	Countersunk bolt	Vis fraisée	Bout, verzonken	M 10x35 DIN963
43	510512	Sechskantmutter	Hex. nut	Ecrou	Moer, zeskant	M10 DIN985 8.8 vz
44	018505	Bolzen	Pin	Axe	Pen	
45	530165	Spannhülse	Tension pin	Goupille élastique	Spanhuls	16x65 DIN 1481
46	500923	Sechskantschraube	Hex. bolt	Vis	Bout, zeskant	M 14 x 40 DIN 933 8.8
47	520599	Sicherungsring	Securing ring	Jonc d'arret	Borgring	M14 Nr.365
48	520616	Sperrkantscheibe	Stop washer	Rondelle Belleville	Kartel schijf	14B (30x14x2,4)
49	510536	Sechskantmutter	Hex. nut	Ecrou	Moer, zeskant	M14 DIN985 vz
50	541812	Lagerbuchse	Bushing	Bague	Lagerbus	100x105x60
51	541756	Lagerbuchse	Bushing	Bague	Lagerbus	40x28x10

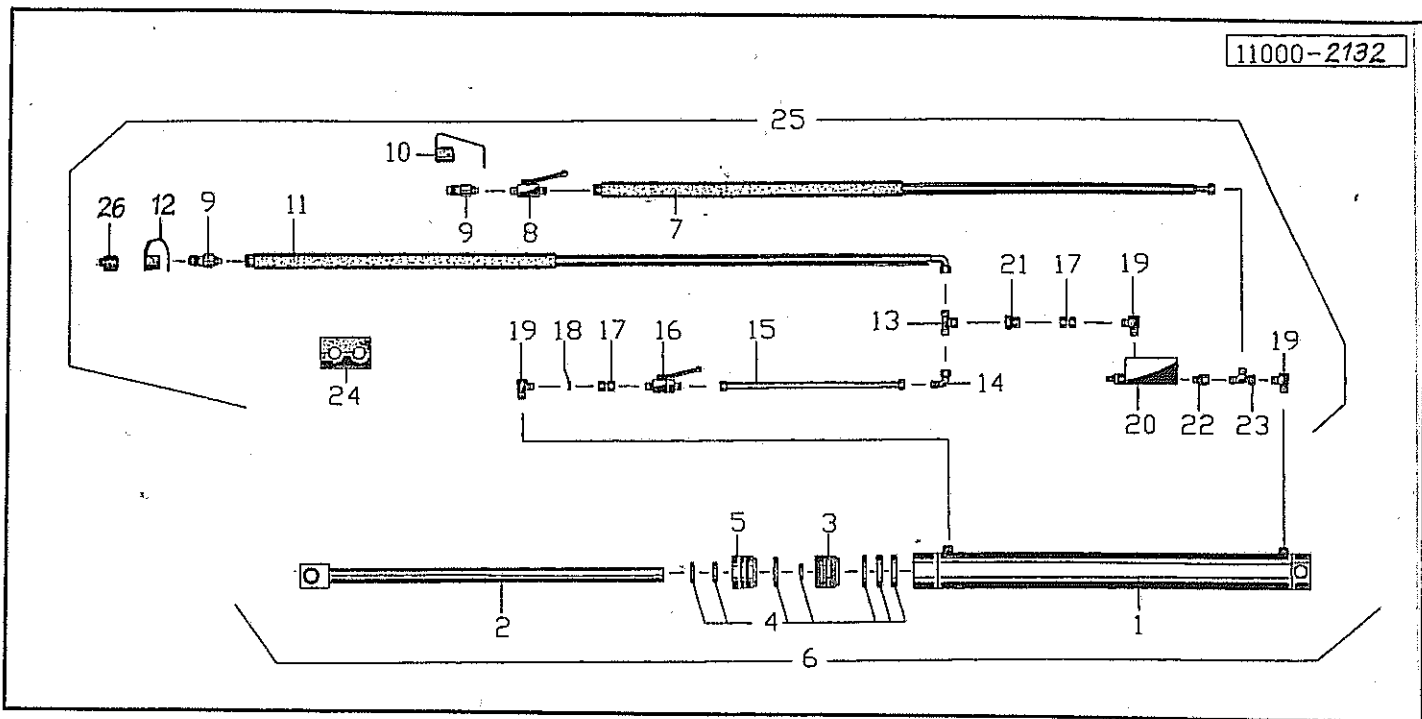


Pos	Id-Nr.	Beschreibung	Description	Désignation	Benaming
-----	--------	--------------	-------------	-------------	----------

1871

Stütze

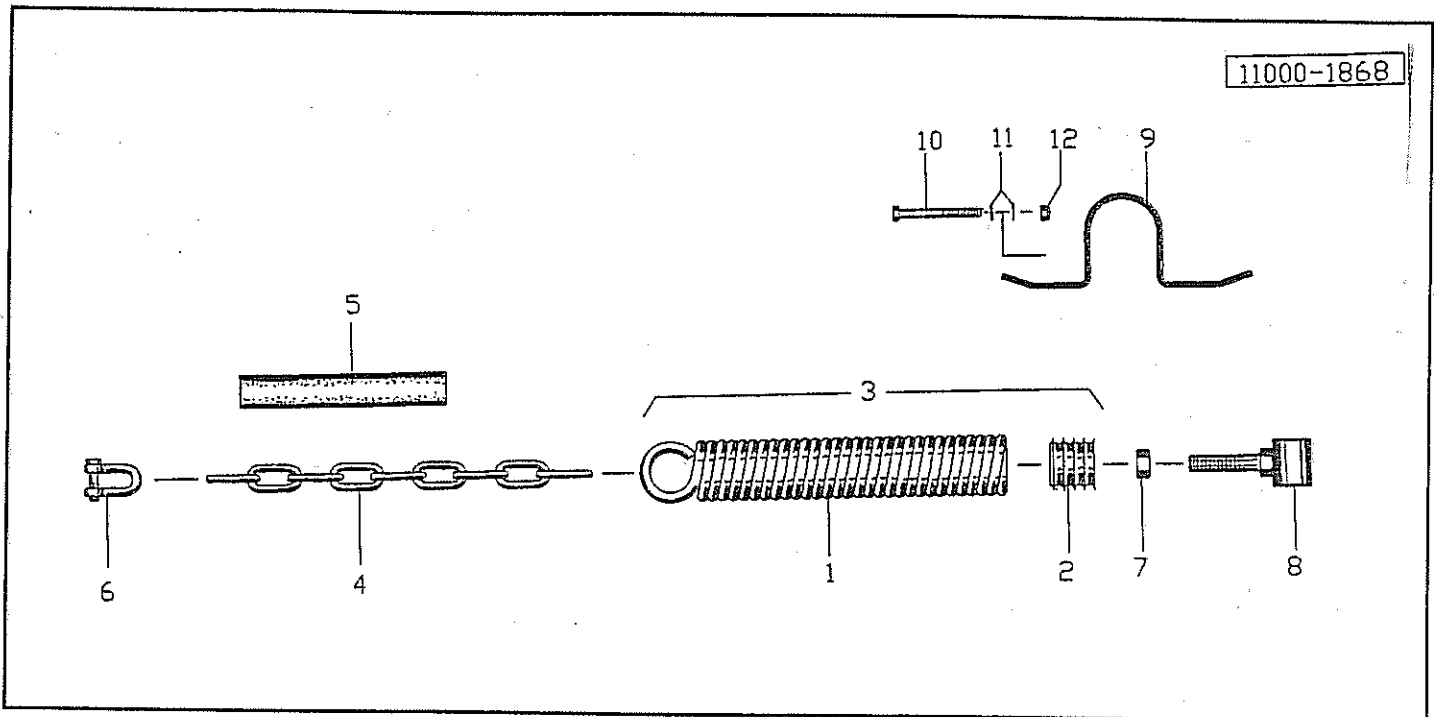
01	050233	Stütze	Support	Support	Steun	
02	050234	Platte	Plate	Plaque	Plaat	
03	500743	Sechskantschraube	Hex. bolt	Vis	Bout, zeskant	M8x20 DIN 933 8.8
04	520034	Scheibe	Washer	Rondelle	Schijf	8,4/17x1,6 DIN 125
05	530208	Spannhülse	Tension pin	Goupille élastique	Spanhuls	6x35 vz DIN1481
06	520153	Scheibe	Washer	Rondelle	Schijf	21/33x2,5 vz
07	015028	Planseil	Rope	Corde	Koord	L=5400
08	570609	Ringschelle	Clamp	Support	Klemstuk	15
09	050235	Schelle	Clamp	Support	Klemstuk	
10	500749	Sechskantschraube	Hex. bolt	Vis	Bout, zeskant	M8x30 DIN933 8.8
11	510509	Sechskantmutter	Hex. nut	Ecrou	Moer, zeskant	M 8 DIN 985 8
12	530207	Spannhülse	Tension pin	Goupille élastique	Spanhuls	10x40 DIN 1481 vz
13	600521	Puffer	Buffer	Amortisseur	Buffer	
14	510509	Sechskantmutter	Hex. nut	Ecrou	Moer, zeskant	M 8 DIN 985 8



Pos Id-Nr. Beschreibung Description Désignation Benaming 1244

Hydraulik

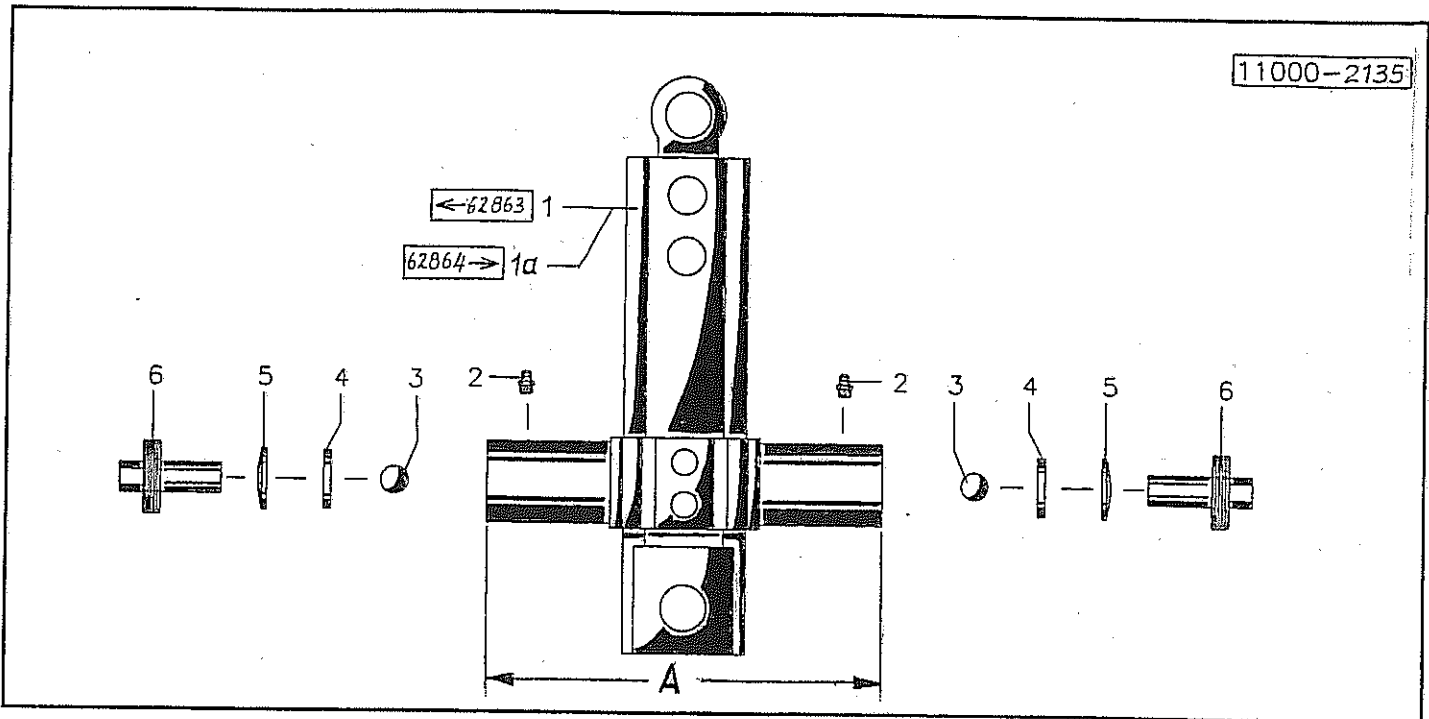
Pos	Id-Nr.	Beschreibung	Description	Désignation	Benaming	
1	018928	Zylinderrohr	Cylinder tube	Corps de vérin	Cylinderbuis	
2	018929	Kolbenstange	Piston rod	Tige de piston	Zuigerstang	
3	018930	Kolben	Piston	Piston	Zuiger	
4	580858	Dichtungssatz	Set of seals	Jeu de Joints	Dichtingsset	
5	018931	Führungsmutter	Guide nut	Ecroû de guidage	Geleidingsmoer	
6	018522	Hydraulikzylinder	Hydr. cylinder	Vérin	Hydrauliek cilinder	
7	580864	Hydraulikschlauch	Hydr. tube	Conduite flexible	Hydrauliekslang	2500
8	580564	Kugelblockhahn	Stop cock	Robinet	Kogelkraan	BK 12 L
9	580034	Kupplungsstecker	Connector	Accouplement rapide	Snelkoppeling	DN 10/R3/8" AG
10	580867	Staubkappe	Dust cap	Cache-Poussière	Stofkap	blau
11	580865	Hydraulikschlauch	Hydr. tube	Conduite flexible	Hydrauliekslang	3000
12	580866	Staubkappe	Dust cap	Cache-Poussière	Stofkap	rot
13	580380	Verschraubung	Screw fixing	Raccord	Nippel	EVT 12-PL A4C
14	580401	Verschraubung	Screw fixing	Raccord	Nippel	EVW 12 PL A4C
15	580868	Hydraulikrohr	Hydraulic pipe	Tube hydraulique	Hydrauliekleiding	500
16	580522	Ventil	Valve	Clapet	Ventiel	18x1,5
17	580863	Verschraubung	Screw fixing	Raccord	Nippel	DKOL 12 / DKOL 12
18	015302	Drosselscheibe	Restrictor	Restricteur	Drosselschijf	1,5
19	580861	Verschraubung	Screw fixing	Raccord	Nippel	X-SWVE12LR3/8 / DKOL 12
20	580859	Ventil	Valve	Clapet	Ventiel	VME 06 / E-2-DG
21	580862	Ventil	Valve	Clapet	Ventiel	RHD 12 L
22	580411	Stutzen	Spigot	Raccord	Steun	12-PLR ED
23	580860	Verschraubung	Screw fixing	Raccord	Nippel	X-EV L 12L
24	570648	Schelle	Clamp	Support	Klemstuk	HRZ 1A 13,7PP
25	580849	Hydraulikschlauch	Hydr. tube	Conduite flexible	Hydrauliekslang	
26	580020	Halter	Bracket	Support	Houder	DN10



Pos	Id-Nr.	Beschreibung	Description	Désignation	Benaming	1002
-----	--------	--------------	-------------	-------------	----------	------

Federentlastung

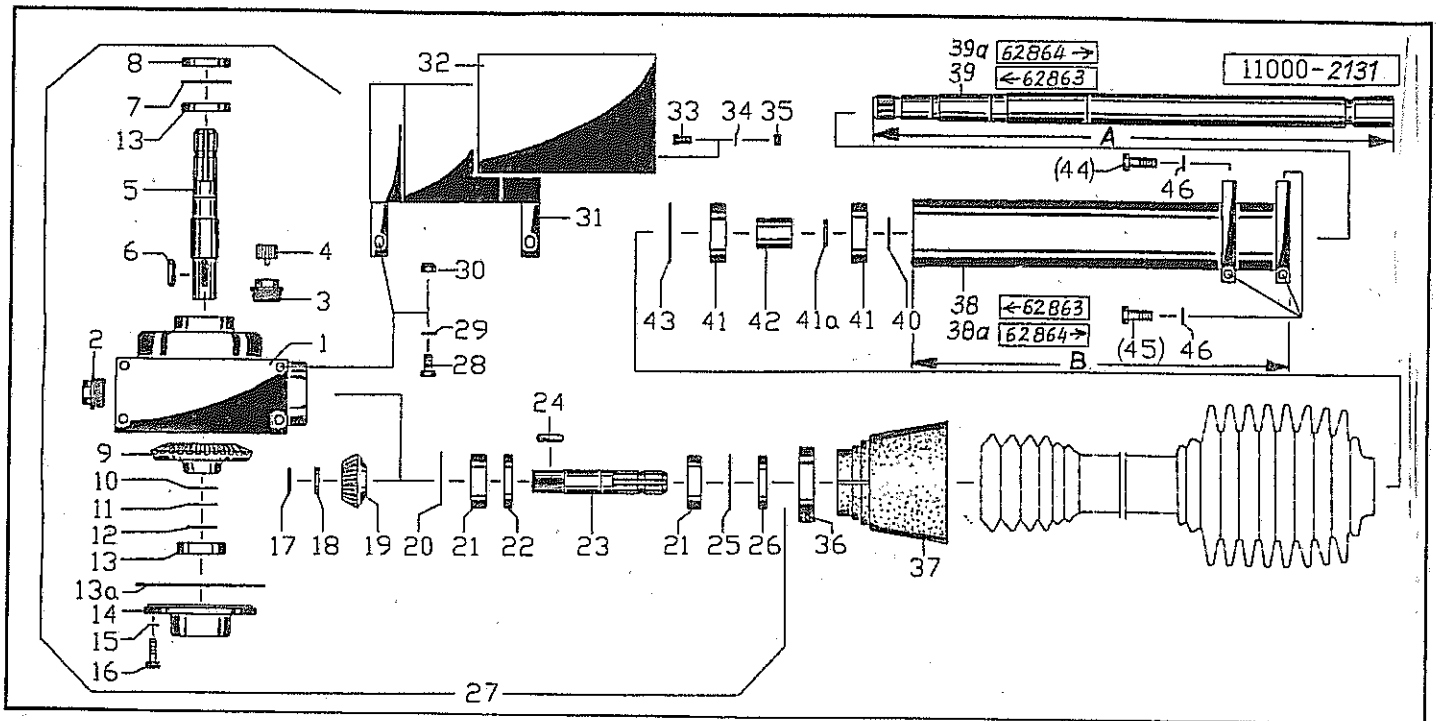
01	560108	Zugfeder	Tension spring	Ressort	Trekveer	624x75x15
02	018107	Einspannbuchse	grip bushing	Bague de Serrage	Inspanbus	
03	018106	Zugfeder	Tension spring	Ressort	Trekveer	
04	570105	Kette	Chain	Chainette	Ketting	10x17/40x16 GL
05	018905	Schutz	Guard	Garant	Bescherming	
06	006168	Schäkel	Shackle	Etrier	Harppluiging	
07	510247	Sechskantmutter	Hex. nut	Ecrou	Moer, zeskant	M 24 DIN 934 8
08	018521	Gewindebuchse	Bush	Bague filet, e	Bus	
09	018868	Bügel	Stay	Etrier	Beugel	
10	500421	Sechskantschraube	Hex. bolt	Vis	Bout, zeskant	M 12x130 DIN 931 8.8
11	520083	Scheibe	Washer	Rondelle	Schijf	13/24x2,5 DIN 125
12	510517	Sechskantmutter	Hex. nut	Ecrou	Moer, zeskant	M12 DIN 985 8 vz



Pos	Id-Nr.	Beschreibung	Description	Désignation	Benaming	1245
-----	--------	--------------	-------------	-------------	----------	------

Verriegelung

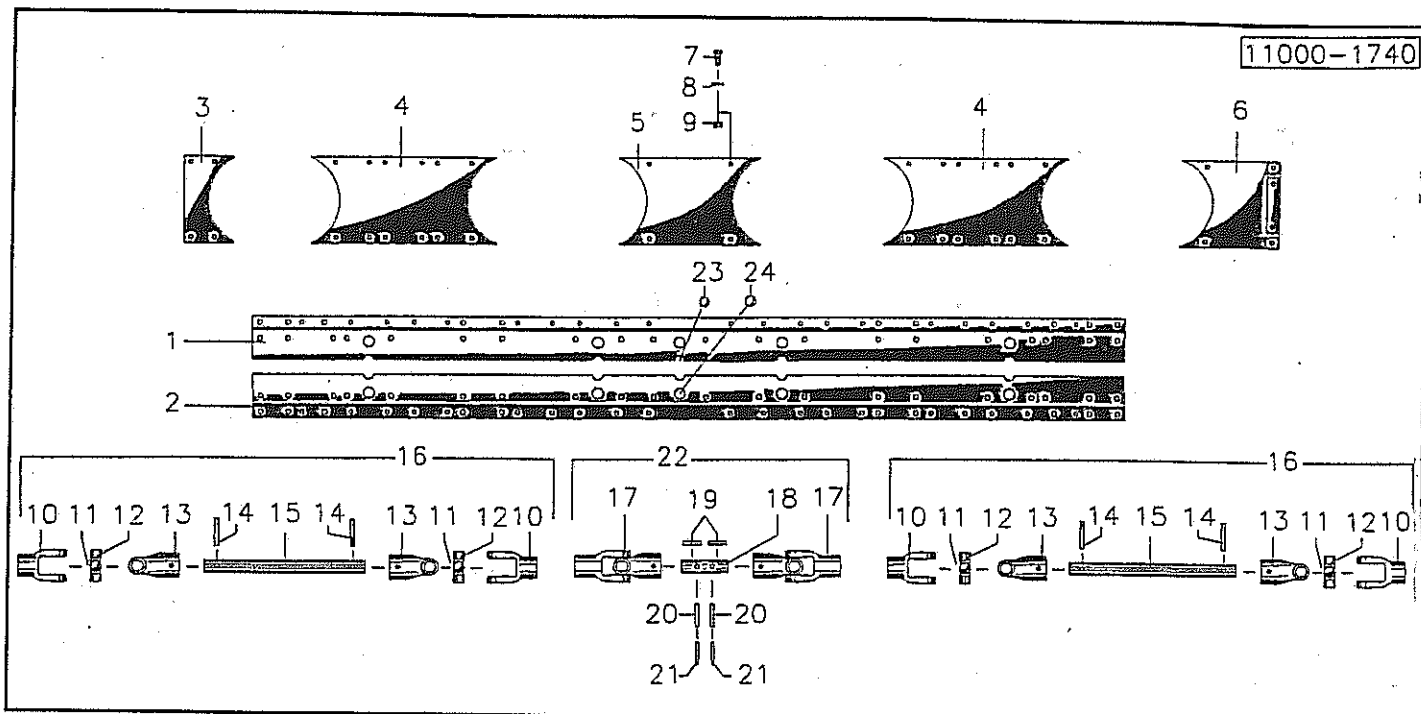
1	018565	Verriegelung	Locking element	Axe	Vergrendeling	A = 259
1a	050140	Verriegelung	Locking element	Axe	Vergrendeling	A = 335
2	570265	Schmiernippel	Grease nipple	Graisseur	Smeernippel	H 15 8x1
3	011857	Bolzen	Pin	Axe	Pen	
4	011859	Druckscheibe	Compression washer	Rondelle d'appui	Drukschijf	
5	560714	Tellerfeder	Spring washer	Rondelle belleville	Schotelveer	
6	017179	Schraubdeckel	Screw cover	Bouchon	Schroefdeksel	40/20,5x2,5



Pos Id-Nr. Beschreibung Description Désignation Benaming 1246

Antrieb

Pos	Id-Nr.	Beschreibung	Description	Désignation	Benaming	
1	014844	Getriebegehäuse	Gearbox housing	Carter de renvoi d'a.	Aandrijfhuis	014844G
2	503018	Verschlussschraube	Plug	Bouchon	Vuldop	M42x2 DIN 910 PVC
3	014408	Verschlussschraube	Plug	Bouchon	Vuldop	M42x2
4	570339	Schraube	Bolt	Vis	Bout	GN 552.1-31.R1-10
5	018510	Welle	Shaft	Arbre	As	
6	531352	Paßfeder	Key	Clavette	Inlegsapie	A 10x8x40 DIN 6885
7	531647	Sicherungsring	Securing ring	Jonc d'arret	Borgring	J 72x2,5 DIN 472
8	550062	Simmerring	Oil seal	Joint d'étanchéité	Keerring	35/72x12 BA
9	018512	Kegelrad	Pinion	Pignon conique	Kegeltandwiel	
10	520338	Paßscheibe	Adaptor washer	Rondelle de calage	Vulschijf	35/45x0,1
11	520339	Paßscheibe	Adaptor washer	Rondelle de calage	Vulschijf	35/45x0,3
12	520340	Paßscheibe	Adaptor washer	Rondelle de calage	Vulschijf	35/45x0,5
13	540164	Rillenkugellager	Grooved ball bearing	Roulement	Kogellager	6207 2RS
13a	551262	Dichtung	Seal	Joint	Afdichting	155x191x0,5
14	018509	Deckel	Cover	Couvercle	Deksel	
15	520532	Federring	Spring lock washer	Rondelle-frein	Veerring	8 DIN 128
16	500744	Sechskantschraube	Hex. bolt	Vis	Bout, zeskant	M 8x25 DIN 933 8.8
17	531522	Sicherungsring	Securing ring	Jonc d'arret	Borgring	A 33x1,5 DIN 471
18	018513	Hülse	Bushing	Bague	Huls	
19	018511	Kegelrad	Pinion	Pignon conique	Kegeltandwiel	
20	520378	Paßscheibe	Adaptor washer	Rondelle de calage	Vulschijf	PS 63x80x0,5
21	540255	Rillenkugellager	Grooved ball bearing	Roulement	Kogellager	6307 2 RSR
22	018514	Distanzring	Spacer	Entretoise	Afstandsring	
23	018515	Welle	Shaft	Arbre	As	
24	531351	Paßfeder	Key	Clavette	Inlegsapie	A 10x8x36 DIN 6885
25	531650	Sicherungsring	Securing ring	Jonc d'arret	Borgring	J 80x2,5 DIN 472
26	550049	Simmerring	Oil seal	Joint d'étanchéité	Keerring	BA 35x80x12
27	018508	Antrieb	Drive	Chemise	Aandrijving	
28	500787	Sechskantschraube	Hex. bolt	Vis	Bout, zeskant	M 12x35 DIN 933 8.8
29	520534	Federring	Spring lock washer	Rondelle-frein	Veerring	12 DIN 128 vz
30	510517	Sechskantmutter	Hex. nut	Ecrou	Moer, zeskant	M12 DIN 985 8 vz
31	017539	Schutzblech	Safety cover	Tole de protection	Beschermplaat	
32	018693	Schutzdeckel	Cover	Garant-Couvercle	Deksel	
33	500733	Sechskantschraube	Hex. bolt	Vis	Bout, zeskant	M 6x20 DIN 933 8.8
34	520020	Scheibe	Washer	Rondelle	Schijf	A6,4/12,5x1,6 DIN125
35	510505	Sechskantmutter	Hex. nut	Ecrou	Moer, zeskant	M6 DIN 985 8 vz
36	610570	Spannband	Tightening tape	Collier de serrage	Spanband	
37	610700	Schutztrichter	Protective cone	Protecteur	Beschermhuis	
38	018491	Lagerrohr	Bearing tube	Support tubulaire	Lagerbuis	B = 553
38a	050151	Lagerrohr	Bearing tube	Support tubulaire	Lagerbuis	B = 493
39	018492	Welle	Shaft	Arbre	As	A = 771
39a	050152	Welle	Shaft	Arbre	As	A = 711
40	520468	Stützscheibe	Support ring	Rondelle d'appui	Steunschijf	40/50x2,5 DIN988
41	540259	Rillenkugellager	Grooved ball bearing	Roulement	Kogellager	6308 2RS
41a	531528	Sicherungsring	Securing ring	Jonc d'arret	Borgring	A 40x1,75 DIN 471
42	018493	Buchse	Bushing	Bague	Bus	
43	531653	Sicherungsring	Securing ring	Jonc d'arret	Borgring	J 90x3 DIN 472
44	500923	Sechskantschraube	Hex. bolt	Vis	Bout, zeskant	M 14 x 40 DIN 933 8.8
45	500922	Sechskantschraube	Hex. bolt	Vis	Bout, zeskant	M14x30 DIN933 8.8
46	520616	Sperrkantscheibe	Stop washer	Rondelle Belleville	Kartel schijf	14B (30x14x2,4)

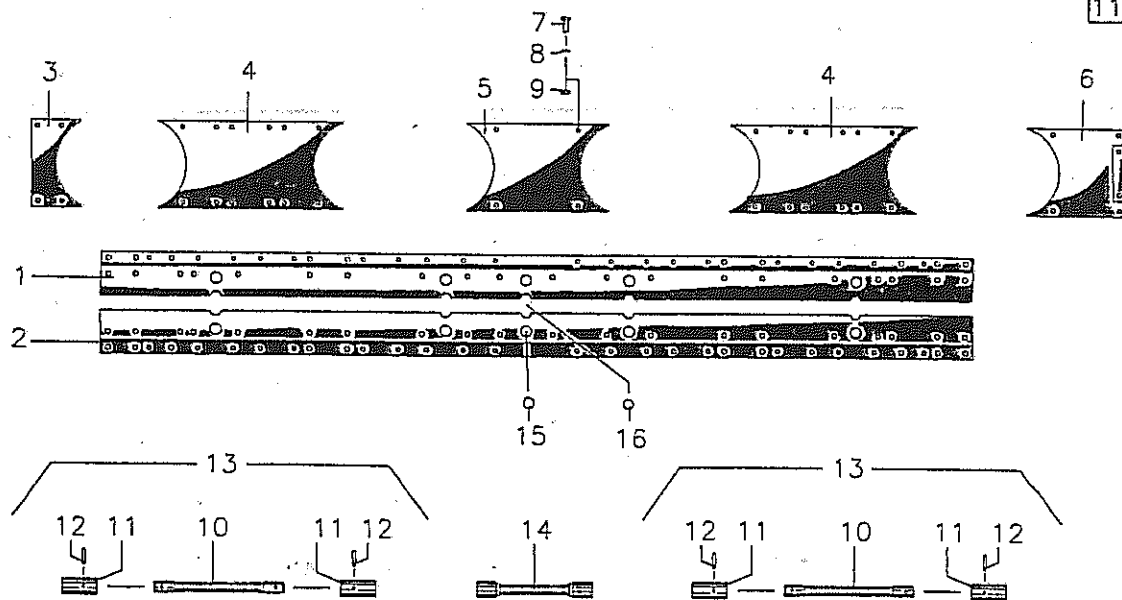


Pos Id-Nr. Beschreibung Description Désignation Benaming

1005

Getriebekasten

01	018483	Tragblech	Support metal	Plaque support	Bevestigingsplaat	
02	018484	Tragblech	Support metal	Plaque support	Bevestigingsplaat	
03	018495	Endstück	End skid	Plaque	Eindstuk	
04	018496	Platte	Plate	Plaque	Plaat	
05	018497	Platte	Plate	Plaque	Plaat	
06	018494	Endstück	End skid	Plaque	Eindstuk	
07	500771	Sechskantschraube	Hex. bolt	Vis	Bout, zeskant	M 10x25 DIN 933
08	520055	Scheibe	Washer	Rondelle	Schijf	10,5/28 x 2
09	510512	Sechskantmutter	Hex. nut	Ecrou	Moer, zeskant	M10 DIN985 8.8 vz
10	612163	Nabengabel	Nave yoke	Machoire	Gaffelstuk	118797
11	610047	Kegelschmiernippel	Grease nipple	Graisseur	Vetnippel	084099
12	610050	Kreuzgarnitur	Univ. joint assembly	Croisillon	Kruisstuk	040116
13	612164	Nabengabel	Nave yoke	Machoire	Gaffelstuk	118801
14	530097	Spannhülse	Tension pin	Goupille élastique	Spanhuls	8x55 DIN1481
15	612166	Profilwelle	Profile shaft	Tube profilé	Profielas	118802
16	612070	Gelenkwelle	Pto-shaft	Transmission	Aftakas	118798
17	610575	Gelenk	Joint	Articulation	Scharnier	
18	018328	Welle	Shaft	Arbre	As	
19	531329	Paßfeder	Key	Clavette	Inlegspie	A 8x7x35 DIN 6885
20	530146	Spannhülse	Tension pin	Goupille élastique	Spanhuls	8x45 DIN 1481 vz
21	530046	Spannhülse	Tension pin	Goupille élastique	Spanhuls	5x45 DIN 1481
22	018329	Welle	Shaft	Arbre	As	
23	601018	Stopfen	Plug	Bouchon	Dop	GPN 300 F26 PHT
24	600598	Stopfen	Plug	Bouchon	Dop	GPN 300 F24

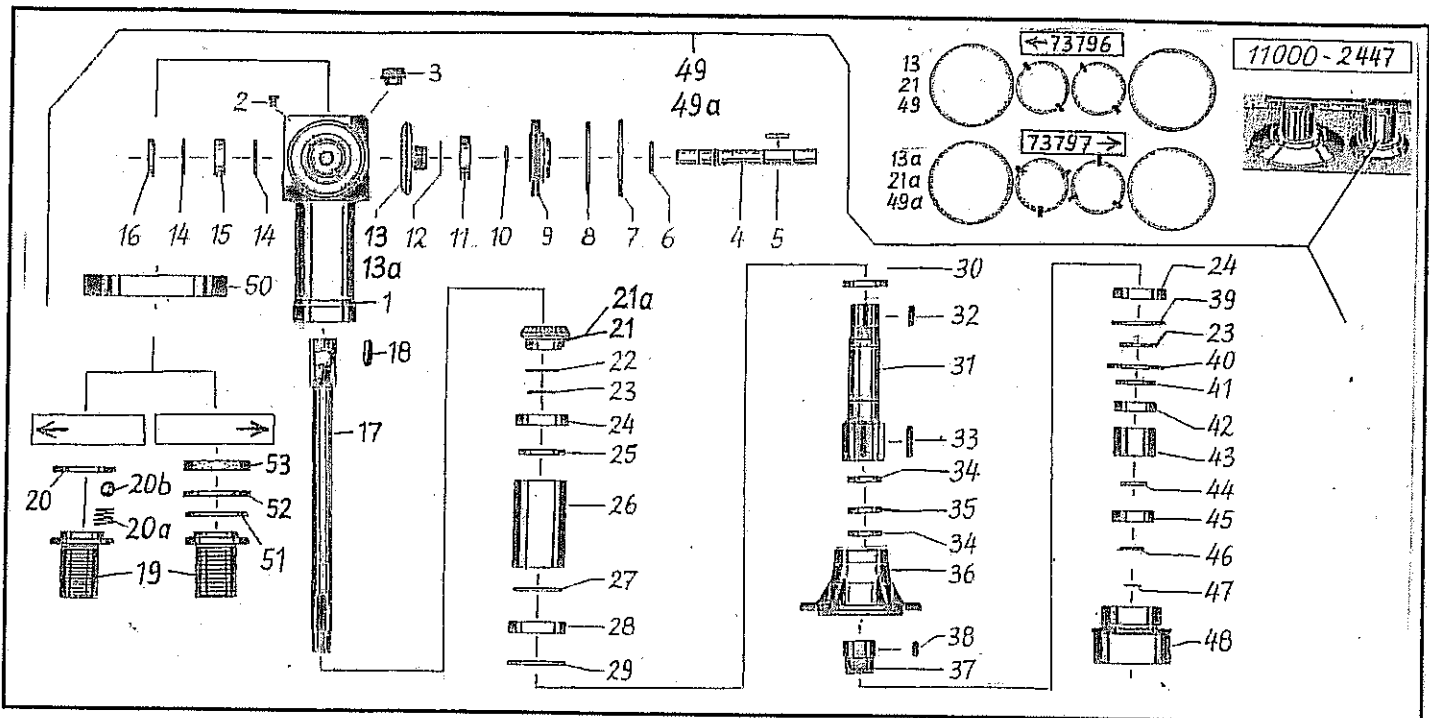


Pos	Id-Nr.	Beschreibung	Description	Désignation	Benaming
-----	--------	--------------	-------------	-------------	----------

1006

Getriebekasten

01	018483	Tragblech	Support metal	Plaque support	Bevestigingsplaat	
02	018484	Tragblech	Support metal	Plaque support	Bevestigingsplaat	
03	018495	Endstück	End skid	Plaque	Eindstuk	
04	018496	Platte	Plate	Plaque	Plaat	
05	018497	Platte	Plate	Plaque	Plaat	
06	018494	Endstück	End skid	Plaque	Eindstuk	
07	500771	Sechskantschraube	Hex. bolt	Vis	Bout, zeskant	M 10x25 DIN 933
08	520055	Scheibe	Washer	Rondelle	Schijf	10,5/28 x 2
09	510512	Sechskantmutter	Hex. nut	Ecrou	Moer, zeskant	M 10 DIN985 8.8 vz
10	018820	Welle	Shaft	Arbre	As	
11	018819	Buchse	Bushing	Bague	Bus	
12	530146	Spannhülse	Tension pin	Goupille élastique	Spanhuls	8x45 DIN 1481 vz
13	018821	Welle	Shaft	Arbre	As	
14	018818	Welle	Shaft	Arbre	As	
15	600598	Stopfen	Plug	Bouchon	Dop	GPN 300 F24
16	601018	Stopfen	Plug	Bouchon	Dop	GPN 300 F26 PHT

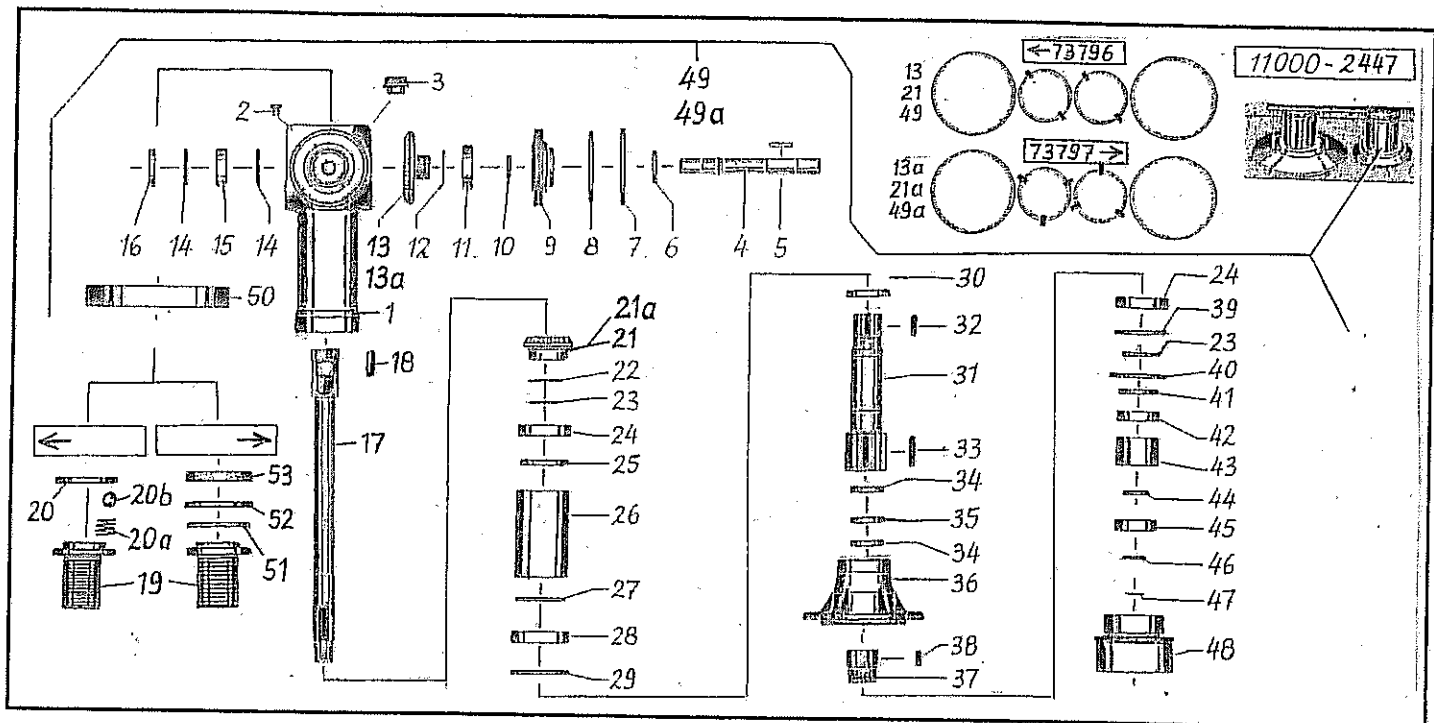


Pos Id-Nr. Beschreibung Description Désignation Benaming

1872

Trommelantrieb

01	017705	Gehäuse	Housing	Carter	Huis	017705G
02	570341	Entlüftungsfilter	Air-Valve-Filter	Reniflard	Ontluchtungsfilter	M 10 x 1
03	503001	Verschlussschraube	Plug	Bouchon	Vuldop	M 24x1,5 DIN 908
04	017940	Welle	Shaft	Arbre	As	
05	531337	Paßfeder	Key	Clavette	Inlegspie	ABx7x45 DIN6885 C45
06	550045	Simmerring	Oil seal	Joint d'étanchéité	Keerring	BA 30x62x7
07	531667	Sicherungsring	Securing ring	Jonc d'arrêt	Borgring	J 150x4 DIN472
08	550614	O-Ring	O-Ring	Joint torique	O-Ring	OR 140x3
09	017707	Flansch	Flange	Flasque	Flens	017707G
10	531531	Sicherungsring	Securing ring	Jonc d'arrêt	Borgring	A 45x1,75 DIN 471
11	540173	Rillenkugellager	Grooved ball bearing	Roulement	Kogellager	6209 2RS C3
12	018120	Distanzring	Spacer	Entretoise	Afstandsring	
13	017941	Kegelrad	Pinion	Pignon conique	Kegeltandwiel	z=36
13a	017943	Kegelrad	Pinion	Pignon conique	Kegeltandwiel	z=24
14	531647	Sicherungsring	Securing ring	Jonc d'arrêt	Borgring	J 72x2,5 DIN 472
15	540245	Rillenkugellager	Grooved ball bearing	Roulement	Kogellager	6305 2RSR
16	550044	Simmerring	Oil seal	Joint d'étanchéité	Keerring	BA 30x72x10
17	017929	Achse	Axle	Arbre creux	As	
18	531430	Paßfeder	Key	Clavette	Inlegspie	A 12x6x65 DIN6885
19	017928	Buchse	Bushing	Bague	Bus	
20	531640	Sicherungsring	Securing ring	Jonc d'arrêt	Borgring	J 62x2 DIN 472
20a	560220	Druckfeder	Compression spring	Ressort	Drukveer	8,5 x 4,7 x 0,7
20b	541608	Kugel	Ball	Boule	Kogel	3/16=4,762
21	017942	Kegelrad	Pinion	Pignon conique	Kegeltandwiel	z=24
21a	017944	Kegelrad	Pinion	Pignon conique	Kegeltandwiel	z=24
22	018121	Distanzring	Spacer	Entretoise	Afstandsring	
23	531536	Sicherungsring	Securing ring	Jonc d'arrêt	Borgring	A 55x2 DIN 471
24	540183	Rillenkugellager	Grooved ball bearing	Roulement	Kogellager	6211 ZRS 03
25	550101	Simmerring	Oil seal	Joint d'étanchéité	Keerring	BA 60x90x10
26	017931	Distanzrohr	Spacer	Entretoise	Afstandsbus	
27	550590	O-Ring	O-Ring	Joint torique	O-Ring	OR 95x3
28	540187	Rillenkugellager	Grooved ball bearing	Roulement	Kogellager	6212 2RS C3
29	531660	Sicherungsring	Securing ring	Jonc d'arrêt	Borgring	J 110x4 DIN 472
30	017932	Distanzring	Spacer	Entretoise	Afstandsring	
31	017930	Welle	Shaft	Arbre	As	

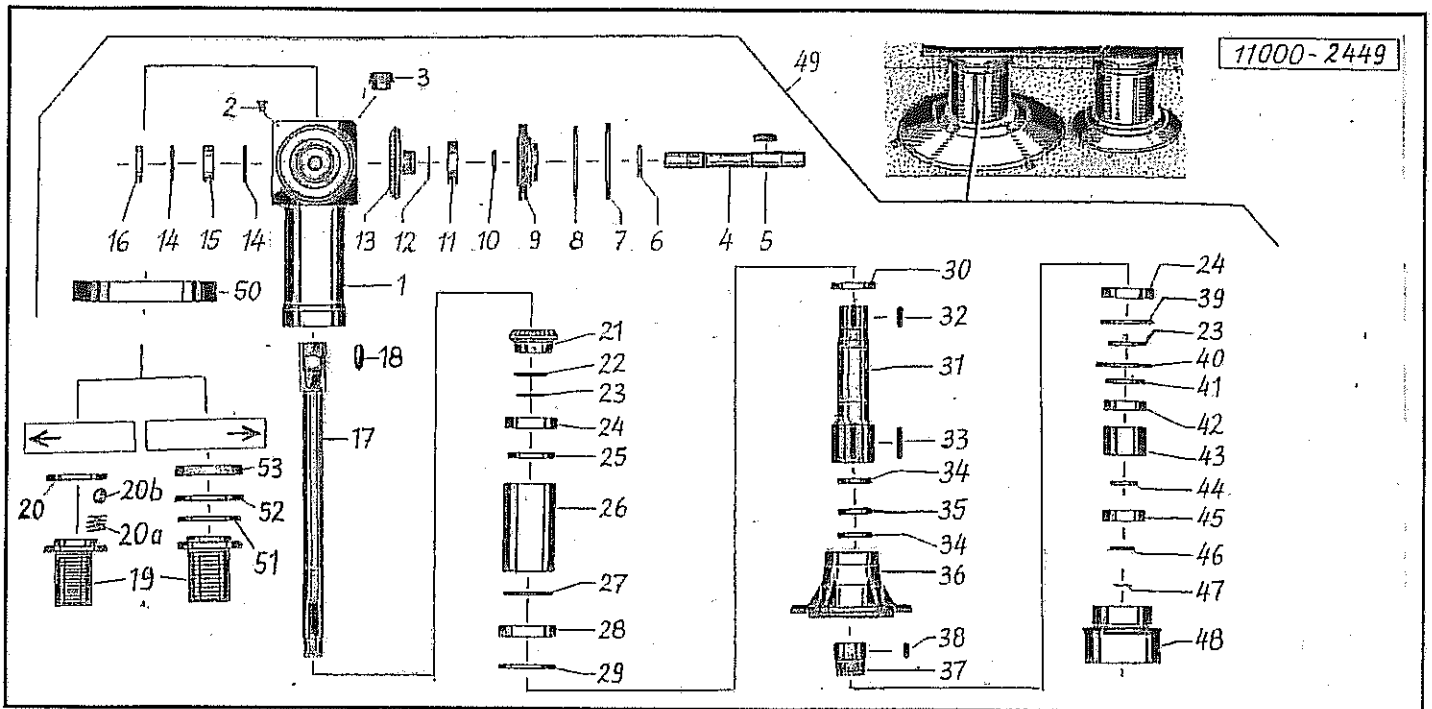


Pos Id-Nr. Beschreibung Description Désignation Benaming

1872

Trommelantrieb

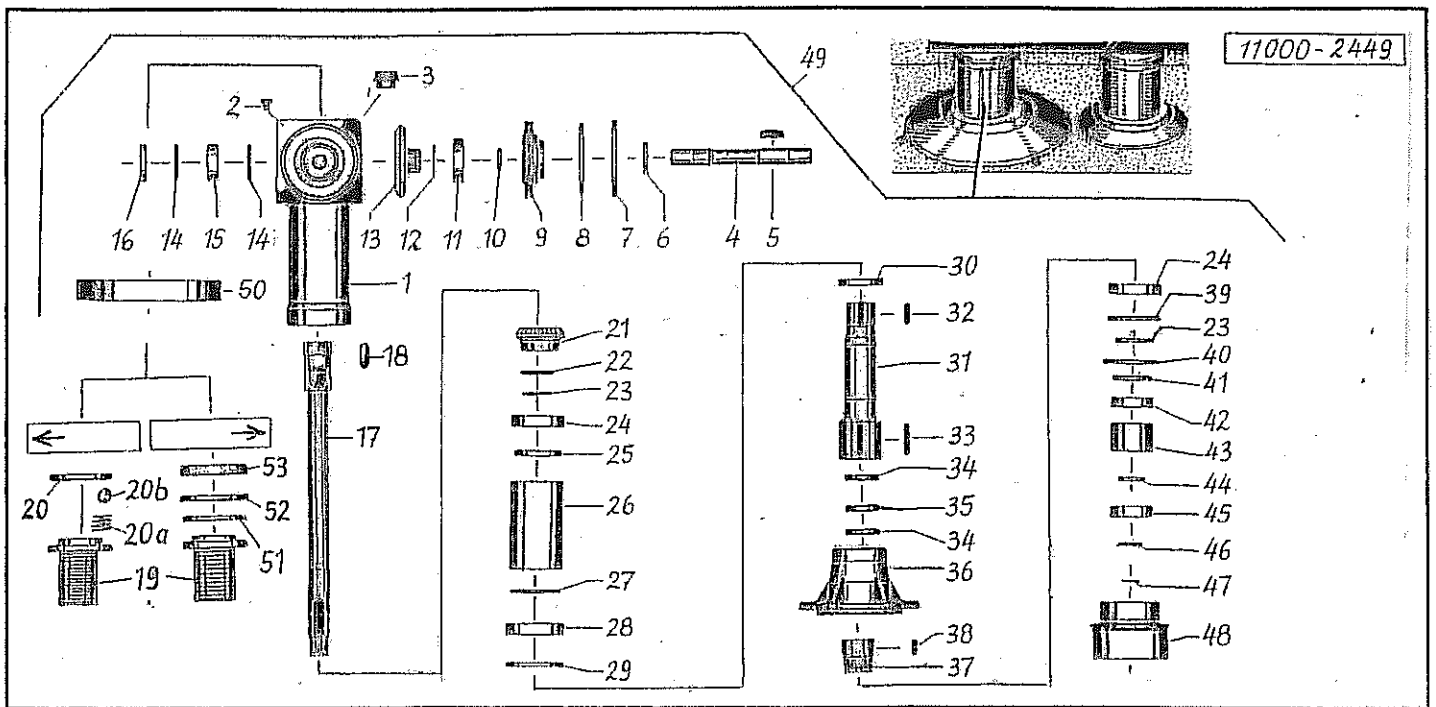
Pos	Id-Nr.	Beschreibung	Description	Désignation	Benaming	
32	531428	Paßfeder	Key	Clavette	Inlegspie	A 10x6x40 DIN6885
33	531431	Paßfeder	Key	Clavette	Inlegspie	A 10x6x60 DIN6885
34	550079	Simmerring	Oil seal	Joint d'étanchéité	Keerring	40-65-10 BA
35	017933	Distanzring	Spacer	Entretoise	Afstandsring	
36	017935	Flanschnabe	Flange hub	Moyeu	Flensnaaf	017935G
37	017934	Buchse	Bushing	Bague	Bus	
38	017976	Paßfeder	Key	Clavette	Inlegspie	
39	531657	Sicherungsring	Securing ring	Jonc d'arret	Borgring	J 100x3 DIN472
40	531650	Sicherungsring	Securing ring	Jonc d'arret	Borgring	J 80x2,5 DIN 472
41	550360	Nilos-Ring	Nilos-Ring	Rondelle d'étanchéité	Nilosring	6208 JV
42	540174	Rillenkugellager	Grooved ball bearing	Roulement	Kogellager	6208 2RS C3
43	018077	Distanzbuchse	Distance bush	Entretoise	Afstandsbus	
44	017937	Druckring	Compression ring	Joint de pression	Drukkring	
45	540257	Rillenkugellager	Grooved ball bearing	Roulement	Kogellager	6307 2RSR C3
46	017939	Stützring	Support collar	Bague d'appui	Steunring	
47	531526	Sicherungsring	Securing ring	Jonc d'arret	Borgring	A35x2,5 SD DIN 471
48	017938	Buchse	Bushing	Bague	Bus	
49	017945	Antrieb	Drive	Chemise	Aandrijving	
49a	017946	Antrieb	Drive	Chemise	Aandrijving	2 Messer
50	018118	Deckel	Cover	Couvercle	Deksel	3 Messer
51	550599	O-Ring	O-Ring	Joint torique	O-Ring	OR 62 x 2
52	531640	Sicherungsring	Securing ring	Jonc d'arret	Borgring	J 62x2 DIN 472
53	050285	Dichtung	Seal	Joint	Afdichting	



Pos Id-Nr. Beschreibung Description Désignation Benaming 1873

Trommelantrieb

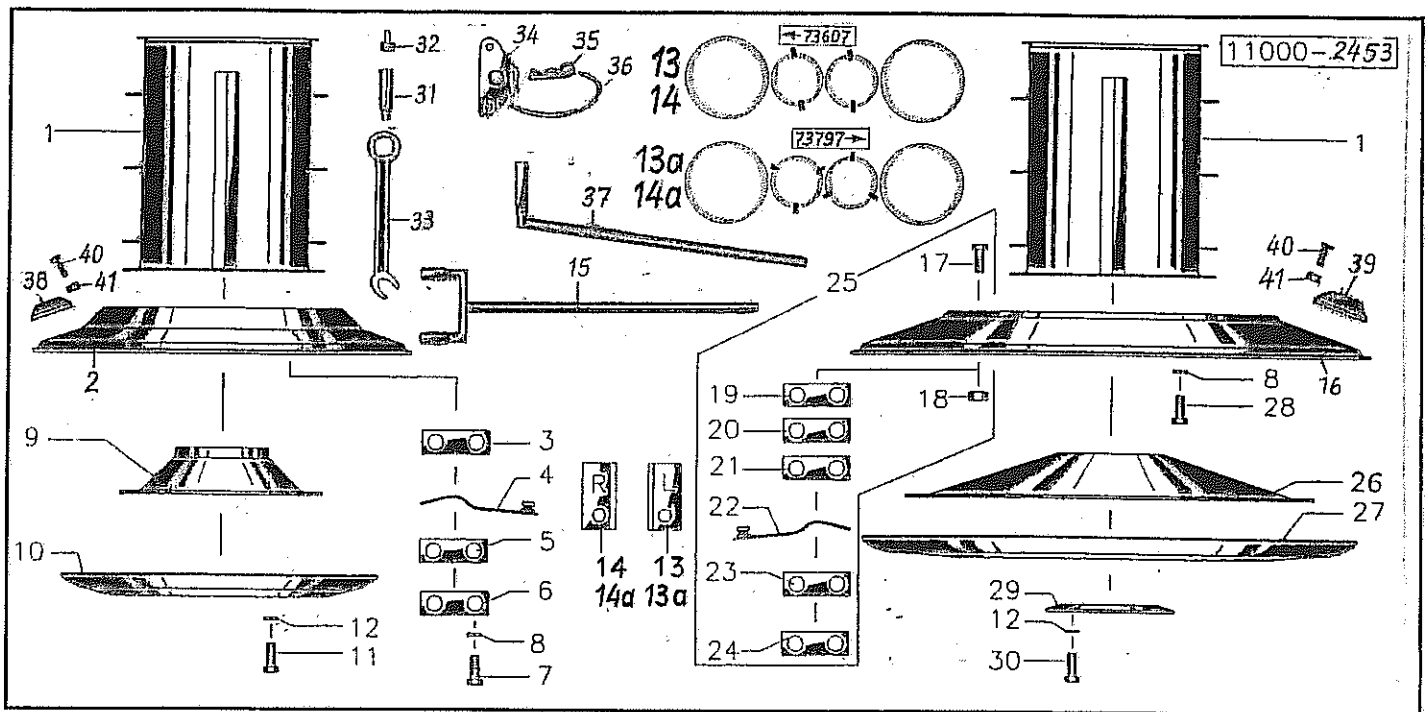
Pos	Id-Nr.	Beschreibung	Description	Désignation	Benaming	
01	017705	Gehäuse	Housing	Carter	Huis	017705G
02	570341	Entlüftungsfiter	Air-Valve-Filter	Reniflard	Ontluchtingsfilter	M 10 x 1
03	503001	Verschlusschraube	Plug	Bouchon	Vuldop	M 24x1,5 DIN 908
04	017940	Welle	Shaft	Arbre	As	
05	531337	Paßfeder	Key	Clavette	Inlegspie	A8x7x45 DIN6885 C45
06	550045	Simmerring	Oil seal	Joint d'étanchéité	Keerring	BA 30x62x7
07	531667	Sicherungsring	Securing ring	Jonc d'arret	Borgring	J 150x4 DIN472
08	550614	O-Ring	O-Ring	Joint torique	O-Ring	OR 140x3
09	017707	Flansch	Flange	Flasque	Flens	017707G
10	531531	Sicherungsring	Securing ring	Jonc d'arret	Borgring	A 45x1,75 DIN 471
11	540173	Rillenkugellager	Grooved ball bearing	Roulement	Kogellager	6209 2RS C3
12	018120	Distanzring	Spacer	Entretoise	Afstandsring	
13	017943	Kegelrad	Pinion	Pignon conique	Kegeltandwiel	z=24
14	531647	Sicherungsring	Securing ring	Jonc d'arret	Borgring	J 72x2,5 DIN 472
15	540245	Rillenkugellager	Grooved ball bearing	Roulement	Kogellager	6305 2RSR
16	550044	Simmerring	Oil seal	Joint d'étanchéité	Keerring	BA 30x72x10
17	017929	Achse	Axle	Arbre creux	As	
18	531430	Paßfeder	Key	Clavette	Inlegspie	A 12x6x65 DIN6885
19	017928	Buchse	Bushing	Bague	Bus	
20	531640	Sicherungsring	Securing ring	Jonc d'arret	Borgring	J 62x2 DIN 472
20a	560220	Druckfeder	Compression spring	Ressort	Drukveer	8,5 x 4,7 x 0,7
20b	541608	Kugel	Ball	Boule	Kogel	3/16=4,762
21	017944	Kegelrad	Pinion	Pignon conique	Kegeltandwiel	z=24
22	018121	Distanzring	Spacer	Entretoise	Afstandsring	
23	531536	Sicherungsring	Securing ring	Jonc d'arret	Borgring	A 55x2 DIN 471
24	540183	Rillenkugellager	Grooved ball bearing	Roulement	Kogellager	6211 2RS 03
25	550101	Simmerring	Oil seal	Joint d'étanchéité	Keerring	BA 60x90x10
26	017931	Distanzrohr	Spacer	Entretoise	Afstandsbus	
27	550590	O-Ring	O-Ring	Joint torique	O-Ring	OR 95x3
28	540187	Rillenkugellager	Grooved ball bearing	Roulement	Kogellager	6212 2RS C3
29	531660	Sicherungsring	Securing ring	Jonc d'arret	Borgring	J 110x4 DIN 472
30	017932	Distanzring	Spacer	Entretoise	Afstandsring	
31	017930	Welle	Shaft	Arbre	As	
32	531428	Paßfeder	Key	Clavette	Inlegspie	A 10x6x40 DIN6885
33	531431	Paßfeder	Key	Clavette	Inlegspie	A 10x6x60 DIN6885



Pos Id-Nr. Beschreibung Description Désignation Benaming 1873

Trommelantrieb

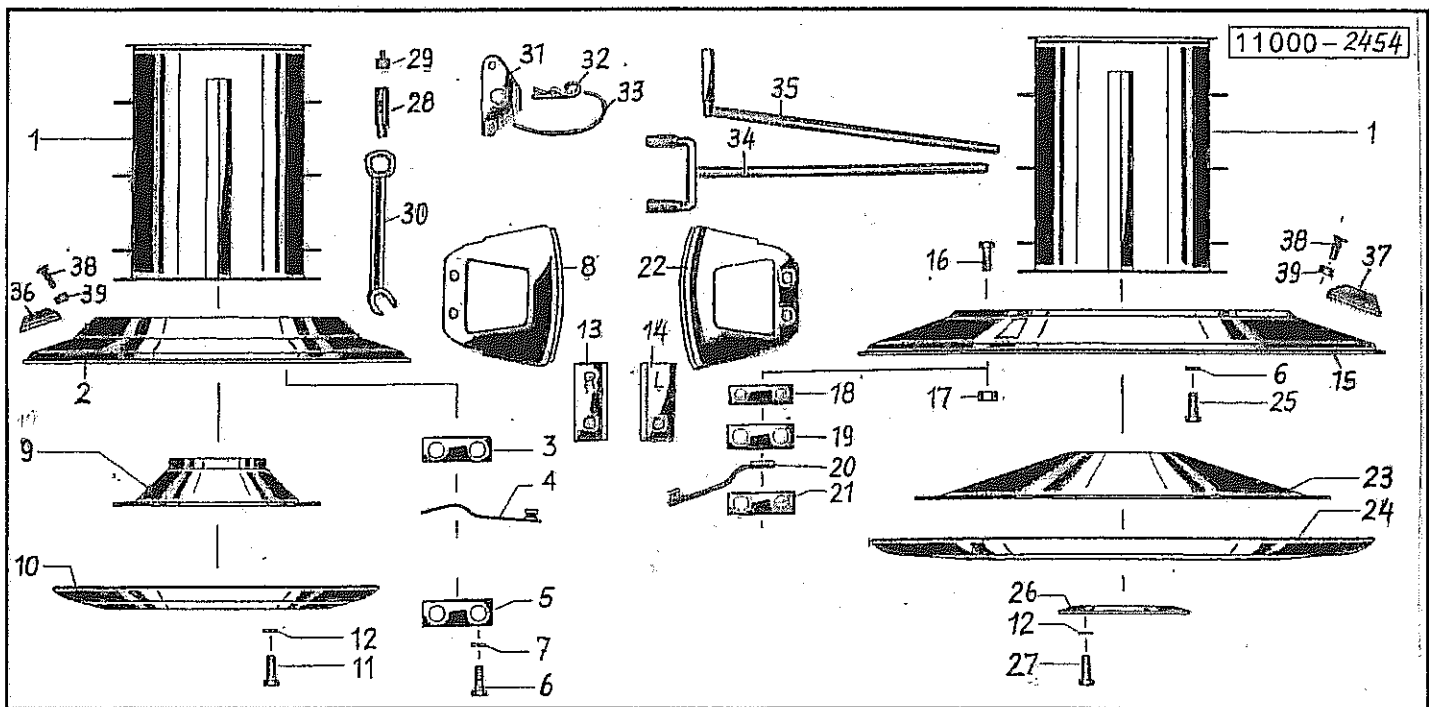
34	550079	Simmerring	Oil seal	Joint d'étanchéité	Keerring	40-65-10 BA
35	017933	Distanzring	Spacer	Entretoise	Afstandsring	
36	017935	Flanschnabe	Flange hub	Moyeu	Flensnaaf	017935G
37	017934	Buchse	Bushing	Bague	Bus	
38	017976	Paßfeder	Key	Clavette	Inlegsple	
39	531657	Sicherungsring	Securing ring	Jonc d'arrêt	Borgring	J 100x3 DIN472
40	531650	Sicherungsring	Securing ring	Jonc d'arrêt	Borgring	J 80x2,5 DIN 472
41	550360	Nilos-Ring	Nilos-Ring	Rondelle d'étanchéité	Nilosring	6208 JV
42	540174	Rillenkugellager	Grooved ball bearing	Roulement	Kogellager	6208 2RS C3
43	018077	Distanzbuchse	Distance bush	Entretoise	Afstandsbus	
44	017937	Druckring	Compression ring	Joint de pression	Drukkring	
45	540257	Rillenkugellager	Grooved ball bearing	Roulement	Kogellager	6307 2RSR C3
46	017939	Stützring	Support collar	Bague d'appui	Steuring	
47	531526	Sicherungsring	Securing ring	Jonc d'arrêt	Borgring	A35x2,5 SD DIN 471
48	017938	Buchse	Bushing	Bague	Bus	
49	017946	Antrieb	Drive	Chemise	Aandrijving	
50	018118	Deckel	Cover	Couvercle	Deksel	
51	550599	O-Ring	O-Ring	Joint torique	O-Ring	OR 62 x 2
52	531640	Sicherungsring	Securing ring	Jonc d'arrêt	Borgring	J 62x2 DIN 472
53	050285	Dichtung	Seal	Joint	Afdichting	



Pos Id-Nr. Beschreibung Description Désignation Benaming 1877

Mähtrommel

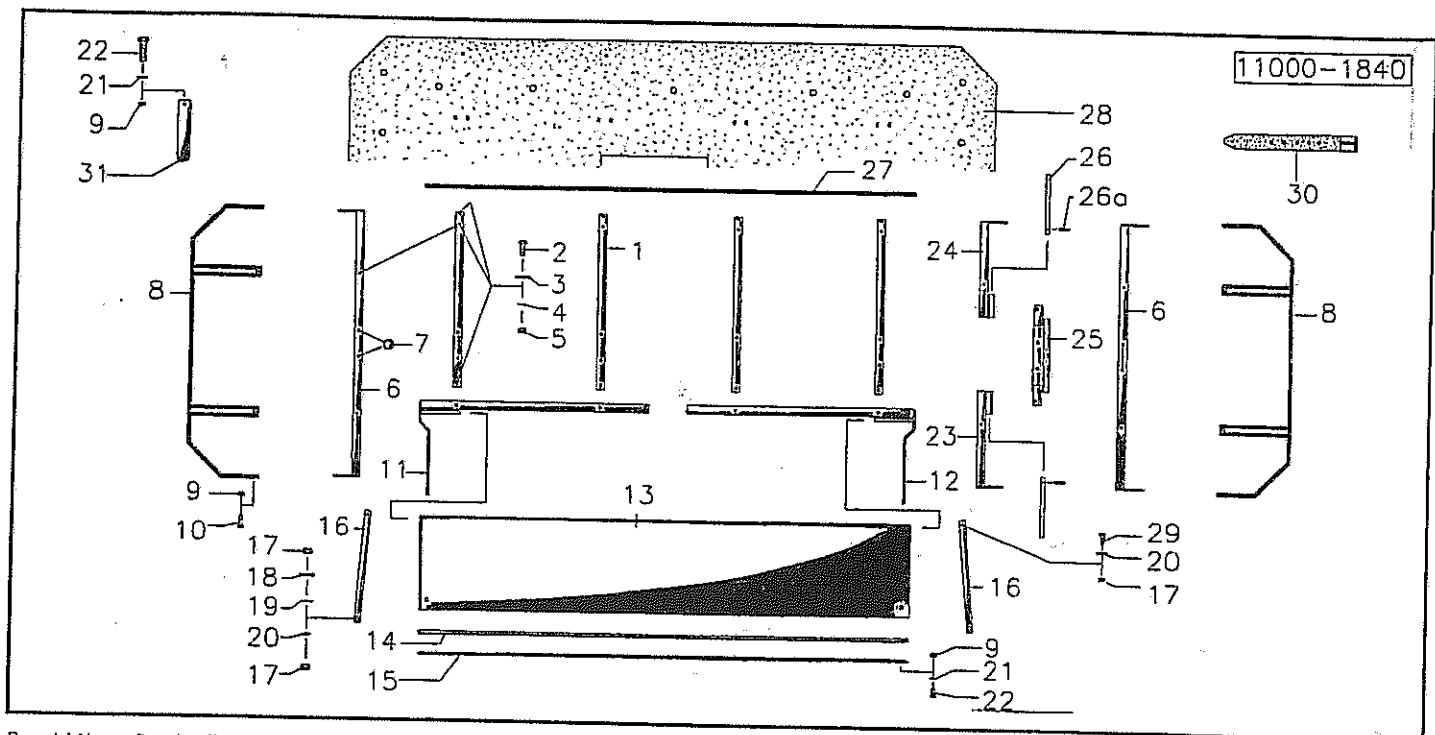
01	018148	Trommel	Drum	Tambour	Trommel	
02	014836	Messerplatte	Cutting disc	Plateau de coupe	Messschotel	
03	014837	Distanz	Spacer	Entretoise	Vulstuk	
04	570427	Messerhalter	Blade holder	Support de couteau	Meshouder	
05	014838	Platte	Plate	Plaque	Plaat	
06	014839	Sicherungsblech	Locking plate	Plaquette-frein	Borgplaat	
07	500822	Sechskantschraube	Hex. bolt	Vis	Bout, zeskant	M 16x40 DIN 933 8.8
08	520597	Sicherungsring	Securing ring	Jonc d'arret	Borgring	M 16
09	014473	Stützkegel	Support	Quille de protection	Binnenglijschotel	
10	014496	Gleitteller	Sliding disc	Plateau d'appui	Glijschotel	
11	500913	Sechskantschraube	Hex. bolt	Vis	Bout, zeskant	M12x35 DIN933 8.8
12	520596	Sicherungsring	Securing ring	Jonc d'arret	Borgring	M 12
13	570445	Messer Klinge	Cutter blade	Couteau	Mes	106x49x4
13a	570413	Messer Klinge	Cutter blade	Couteau	Mes	L 100
14	570444	Messer Klinge	Cutter blade	Couteau	Mes	106x49x4
14a	570414	Messer Klinge	Cutter blade	Couteau	Mes	R 100
15	011581	Knipphebel	Lever	Levier pour couteaux	Sleutel	
16	011922	Messerplatte	Cutting disc	Plateau de coupe	Messschotel	
17	502459	Senkschraube	Countersunk bolt	Vis fraisée	Bout, verzonken	M16x35 DIN7991 8.8
18	510235	Sechskantmutter	Hex. nut	Ecrou	Moer, zeskant	M 16 DIN 934 8
19	014110	Verstärkung	Reinforcing strap	Renfort	Onderlegplaat	100x2x35
20	014111	Verstärkung	Reinforcing strap	Renfort	Onderlegplaat	100x3x35
21	014112	Verstärkung	Reinforcing strap	Renfort	Onderlegplaat	100x4x35
22	570425	Messerhalter	Blade holder	Support de couteau	Meshouder	
23	011576	Druckblech	Pressure strap	Plaque de pression	Drukplaat	
24	011578	Sicherungsblech	Locking plate	Plaquette-frein	Borgplaat	
25	011921	Messerplatte	Cutting disc	Plateau de coupe	Messschotel	
26	014471	Stützkegel	Support	Quille de protection	Binnenglijschotel	
27	014458	Gleitteller	Sliding disc	Plateau d'appui	Glijschotel	
28	500914	Sechskantschraube	Hex. bolt	Vis	Bout, zeskant	M16x35 DIN933 8.8
29	018149	Stützring	Support collar	Bague d'appui	Steunring	
30	500912	Sechskantschraube	Hex. bolt	Vis	Bout, zeskant	M12x40 DIN933 8.8
31	018153	Verstellstück	Adj. piece	Plaque de serage	Regelstuk	
32	600883	Stopfen	Plug	Bouchon	Dop	GPN 330-L 28
33	601016	Schlüssel	Spanner	Clef	Sleutel	SW 22
34	050396	Sicherungsblech	Locking plate	Plaquette-frein	Borgplaat	
35	570227	Federstecker	Spring clip	Goupille beta	Borgclip	5 DIN 11024
36	034394	Seil	Rope	Corde	Koord	250
37	017307	Knipphebel	Lever	Levier pour couteaux	Sleutel	
38	014934	Lifter	Swath lifter	Releveur	Lifter	
39	014738	Lifter	Swath lifter	Releveur	Lifter	
40	502666	Flachrundschrabe	Panhead bolt	Vis	Bolschroef	M10x20 DIN603 8.8
41	510512	Sechskantmutter	Hex. nut	Ecrou	Moer, zeskant	M10 DIN985 8.8 vz



Pos Id-Nr. Beschreibung Description Désignation Benaming 1878

Mähtrommel mit Räumer

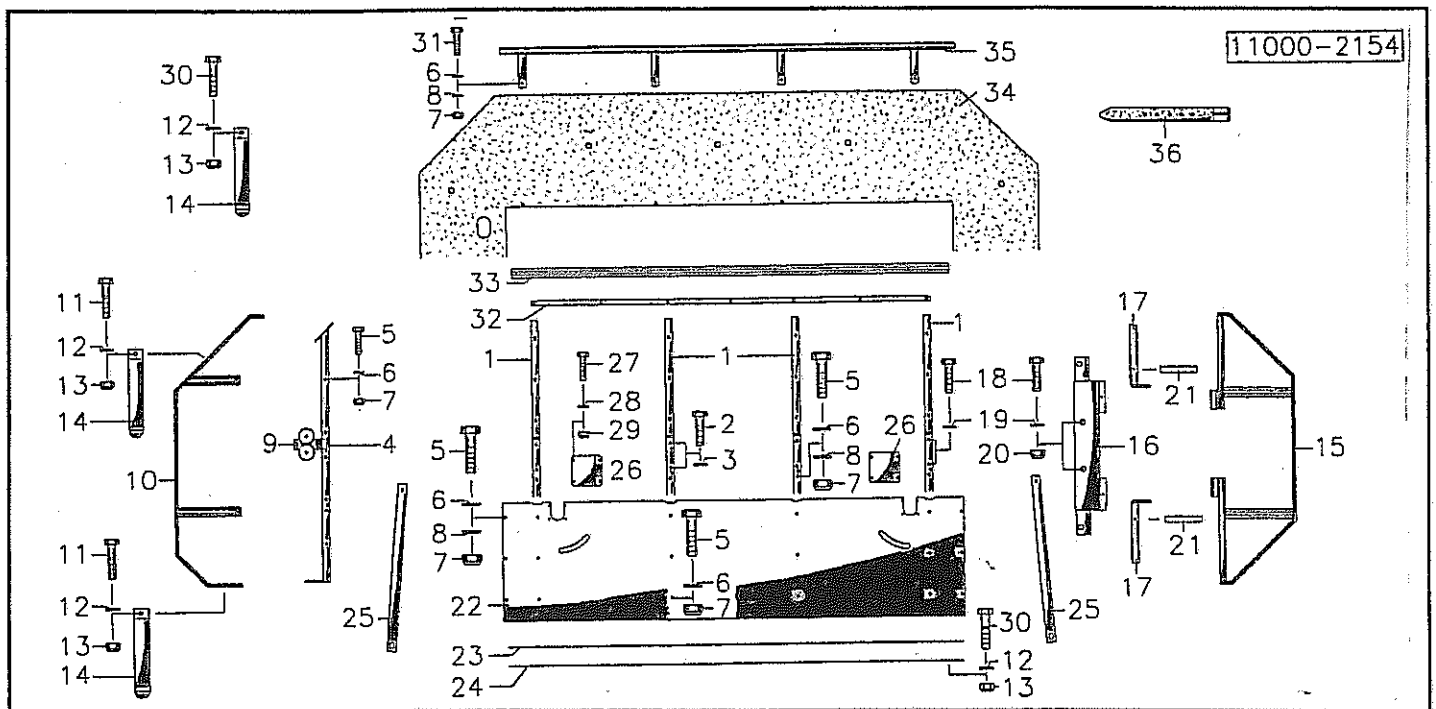
Pos	Id-Nr.	Beschreibung	Description	Désignation	Benaming	
01	018148	Trommel	Drum	Tambour	Trommel	
02	014836	Messerplatte	Cutting disc	Plateau de coupe	Messschotel	
03	014837	Distanz	Spacer	Entretoise	Vulstuk	
04	570427	Messerhalter	Blade holder	Support de couteau	Meshouder	
05	014839	Sicherungsblech	Locking plate	Plaquette-frein	Borgplaat	
06	500822	Sechskantschraube	Hex. bolt	Vis	Bout, zeskant	M 16x40 DIN 933 8.8
07	520597	Sicherungsring	Securing ring	Jonc d'arret	Borgring	M 16
08	050575	Räumer				
09	014473	Stützkegel	Support	Quille de protection	Binnenglijschotel	
10	050574	Gleitteller				
11	500913	Sechskantschraube	Hex. bolt	Vis	Bout, zeskant	M12x35 DIN933 8.8
12	520596	Sicherungsring	Securing ring	Jonc d'arret	Borgring	M 12
13	570678	Messerklänge	Cutter blade	Couteau	Mes	112 x48 x 4
14	570677	Messerklänge	Cutter blade	Couteau	Mes	112 x48 x 4
15	011922	Messerplatte	Cutting disc	Plateau de coupe	Messschotel	
16	502459	Senkschraube	Countersunk bolt	Vis fraisée	Bout, verzonken	M16x35 DIN7991 8.8
17	510235	Sechskantmutter	Hex. nut	Ecrou	Moer, zeskant	M 16 DIN 934 8
18	014110	Verstärkung	Reinforcing strap	Renfort	Onderlegplaat	100x2x35
19	014111	Verstärkung	Reinforcing strap	Renfort	Onderlegplaat	100x3x35
20	570425	Messerhalter	Blade holder	Support de couteau	Meshouder	
21	011578	Sicherungsblech	Locking plate	Plaquette-frein	Borgplaat	
22	050576	Räumer				
23	014471	Stützkegel	Support	Quille de protection	Binnenglijschotel	
24	050573	Gleitteller				
25	500914	Sechskantschraube	Hex. bolt	Vis	Bout, zeskant	M16x35 DIN933 8.8
26	018149	Stützring	Support collar	Bague d'appui	Steunring	
27	500912	Sechskantschraube	Hex. bolt	Vis	Bout, zeskant	M12x40 DIN933 8.8
28	018153	Verstellstück	Adj. piece	Plaquet de serage	Regelstuk	
29	600883	Stopfen	Plug	Bouchon	Dop	GPN 330-L 28
30	601016	Schlüssel	Spanner	Clef	Sleutel	SW 22
31	050396	Sicherungsblech	Locking plate	Plaquette-frein	Borgplaat	
32	570227	Federstecker	Spring clip	Goupille beta	Borgclip	5 DIN 11024
33	034394	Seil	Rope	Corde	Koord	250
34	011581	Knipphebel	Lever	Levier pour couteaux	Sleutel	
35	017307	Knipphebel	Lever	Levier pour couteaux	Sleutel	
36	014934	Lifter	Swath lifter	Releveur	Lifter	
37	014738	Lifter	Swath lifter	Releveur	Lifter	
38	502666	Flachrundschrabe	Panhead bolt	Vis	Bolschroef	M10x20 DIN603 8.8
39	510512	Sechskantmutter	Hex. nut	Ecrou	Moer, zeskant	M10 DIN985 8.8 vz



Pos Id-Nr. Beschreibung Description Désignation Benaming 1009

Schutz

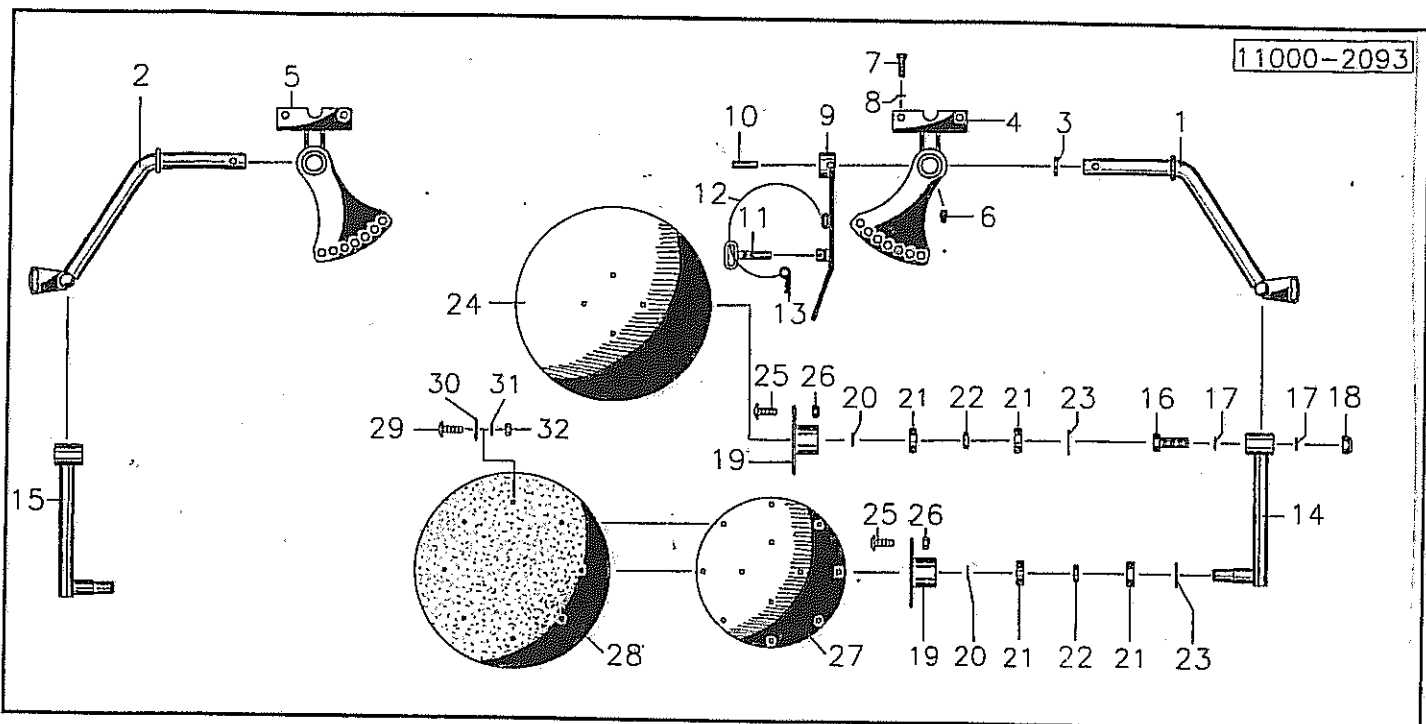
Pos	Id-Nr.	Beschreibung	Description	Désignation	Benaming	
01	018478	Winkel	Bracket	Corniere	Hoek	
02	500772	Sechskantschraube	Hex. bolt	Vis	Bout, zeskant	
03	520063	Scheibe	Washer	Rondelle	Schijf	M10x30 DIN 933 8.8 vz
04	520049	Scheibe	Washer	Rondelle	Schijf	11/34x3 vz
05	510512	Sechskantmutter	Hex. nut	Ecrou	Moer, zeskant	10,5/21x2 DIN 125
06	018487	Strebe	Strut	Traverse	Tussenbalk	M10 DIN985 8.8 vz
07	600507	Puffer	Buffer	Amortisseur	Buffer	
08	018477	Schutzbügel	Safety frame	Protection	Beschermbuegel	
09	510509	Sechskantmutter	Hex. nut	Ecrou	Moer, zeskant	M 8 DIN 985 8
10	500748	Sechskantschraube	Hex. bolt	Vis	Bout, zeskant	M8x25 DIN 933 8.8
11	018485	Schiene	Rail	Rail	Geleider	
12	018486	Schiene	Rail	Rail	Geleider	
13	018490	Abdeckblech	Cover plate	Toile de protection	Afdekplaat	
14	018500	Klemmleiste	Binding strip	Fixation	Strip	
15	600882	Schutztuch	Skirt	Toile	Beschermdoek	
16	018489	Strebe	Strut	Traverse	Tussenbalk	
17	510517	Sechskantmutter	Hex. nut	Ecrou	Moer, zeskant	M12 DIN 985 8 vz
18	560707	Tellerfeder	Spring washer	Rondelle belleville	Schotelveer	28/12,2x1,5
19	520080	Scheibe	Washer	Rondelle	Schijf	13/36x3 vz
20	520071	Scheibe	Washer	Rondelle	Schijf	13/20x1,8 DIN 433
21	520034	Scheibe	Washer	Rondelle	Schijf	8,4/17x1,6 DIN 125
22	500757	Sechskantschraube	Hex. bolt	Vis	Bout, zeskant	M8x16 DIN 933 8.8
23	018481	Lagerteil	Support block	Support	Steun	
24	018480	Lagerteil	Support block	Support	Steun	
25	018482	Lagerarm	Bearing arm	Palier	Lagerarm	
26	018488	Bolzen	Pin	Axe	Pen	
26a	530208	Spannhülse	Tension pin	Goupille élastique	Spanhuls	6x35 vz DIN1481
27	018479	Schutzrahmen	Safety frame	Etrier	Beschermbuegel	
28	600881	Schutzhaube	Guard	Capot de protection	Beschermpap	
29	500785	Sechskantschraube	Hex. bolt	Vis	Bout, zeskant	M12x30 DIN 933 8.8
30	600885	Schnallriemen	Buckle strap	Courroie de fixation	Band	
31	560614	Blattfeder	Leaf spring	Stabilisateur	Bladveer	350x40x1



Pos Id-Nr. Beschreibung Description Désignation Benaming 1247

Schutz

Pos	Id-Nr.	Beschreibung	Description	Désignation	Benaming	
1	050148	Strebe	Strut	Traverse	Tussenbalk	
2	500923	Sechskantschraube	Hex. bolt	Vis	Bout, zeskant	M 14 x 40 DIN 933 8.8
3	520599	Sicherungsring	Securing ring	Jonc d'arret	Borgring	M14 Nr.365
4	050145	Strebe	Strut	Traverse	Tussenbalk	
5	500776	Sechskantschraube	Hex. bolt	Vis	Bout, zeskant	M10x35 DIN 933 8.8
6	520049	Scheibe	Washer	Rondelle	Schijf	10,5/21x2 DIN 125
7	510512	Sechskantmutter	Hex. nut	Ecrou	Moer, zeskant	M10 DIN985 8.8 vz
8	520063	Scheibe	Washer	Rondelle	Schijf	11/34x3 vz
9	600507	Puffer	Buffer	Amortisseur	Buffer	
10	050147	Schutzbügel	Safety frame	Protection	Beschermbeugel	
11	500749	Sechskantschraube	Hex. bolt	Vis	Bout, zeskant	M8x30 DIN933 8.8
12	520034	Scheibe	Washer	Rondelle	Schijf	8,4/17x1,6 DIN 125
13	510509	Sechskantmutter	Hex. nut	Ecrou	Moer, zeskant	M 8 DIN 985 8
14	560619	Blattfeder	Leaf spring	Stabilisateur	Bladveer	
15	050142	Schutzbügel	Safety frame	Protection	Beschermbeugel	
16	050143	Lagerarm	Bearing arm	Palier	Lagerarm	
17	050146	Bolzen	Pin	Axe	Pen	
18	500917	Sechskantschraube	Hex. bolt	Vis	Bout, zeskant	M14x35 DIN933 8.8vz
19	520616	Sperrkantscheibe	Stop washer	Rondelle Belleville	Kartel schijf	14B (30x14x2,4)
20	510536	Sechskantmutter	Hex. nut	Ecrou	Moer, zeskant	M14 DIN985 vz
21	530208	Spannhülse	Tension pin	Goupille élastique	Spanhuls	6x35 vz DIN 1481
22	050149	Schutzblech	Safety cover	Toile de protection	Beschermplaat	
23	018500	Klemmleiste	Binding strip	Fixation	Strip	
24	600882	Schutztuch	Skirt	Toile	Beschermdoek	
25	018489	Strebe	Strut	Traverse	Tussenbalk	
26	050198	Blech	Sheet metal	Toile	Plaat	
27	500734	Sechskantschraube	Hex. bolt	Vis	Bout, zeskant	M6x16 DIN 933 8.8
28	520023	Scheibe	Washer	Rondelle	Schijf	7/16x2
29	510505	Sechskantmutter	Hex. nut	Ecrou	Moer, zeskant	M6 DIN 985 8 vz
30	500757	Sechskantschraube	Hex. bolt	Vis	Bout, zeskant	M8x16 DIN 933 8.8
31	500774	Sechskantschraube	Hex. bolt	Vis	Bout, zeskant	M10x40 DIN933 8.8 vz
32	050206	Schiene	Rail	Rail	Geleider	
33	050153	Profil	Profile	Profilé	Profiel	
34	600927	Schutzhaube	Guard	Capot de protection	Beschermkap	
35	050197	Schutzrohr	Protection rail	Tube de protection	Beschermhuis	
36	600885	Schnallriemen	Buckle strap	Courroie de fixation	Band	



Pos Id-Nr. Beschreibung

Description

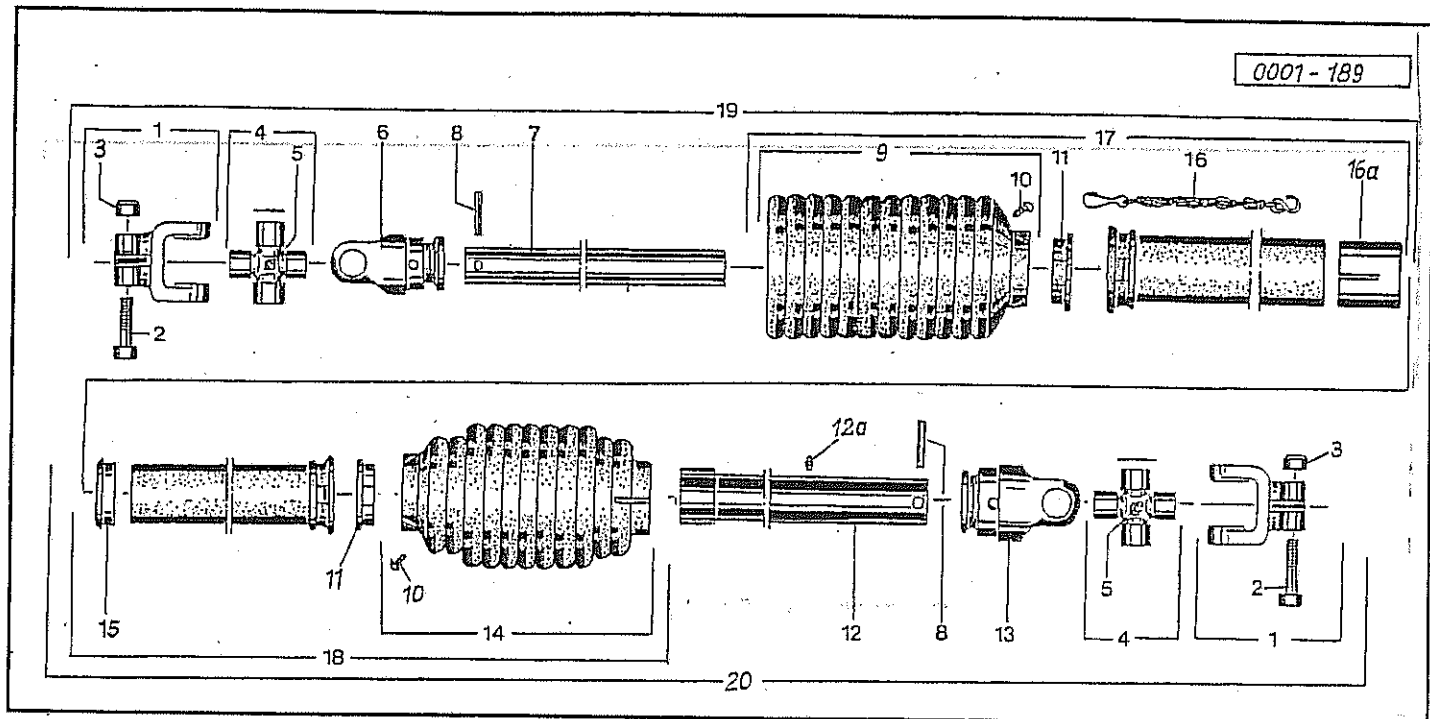
Désignation

Benaming

1215

Mahdformerscheiben

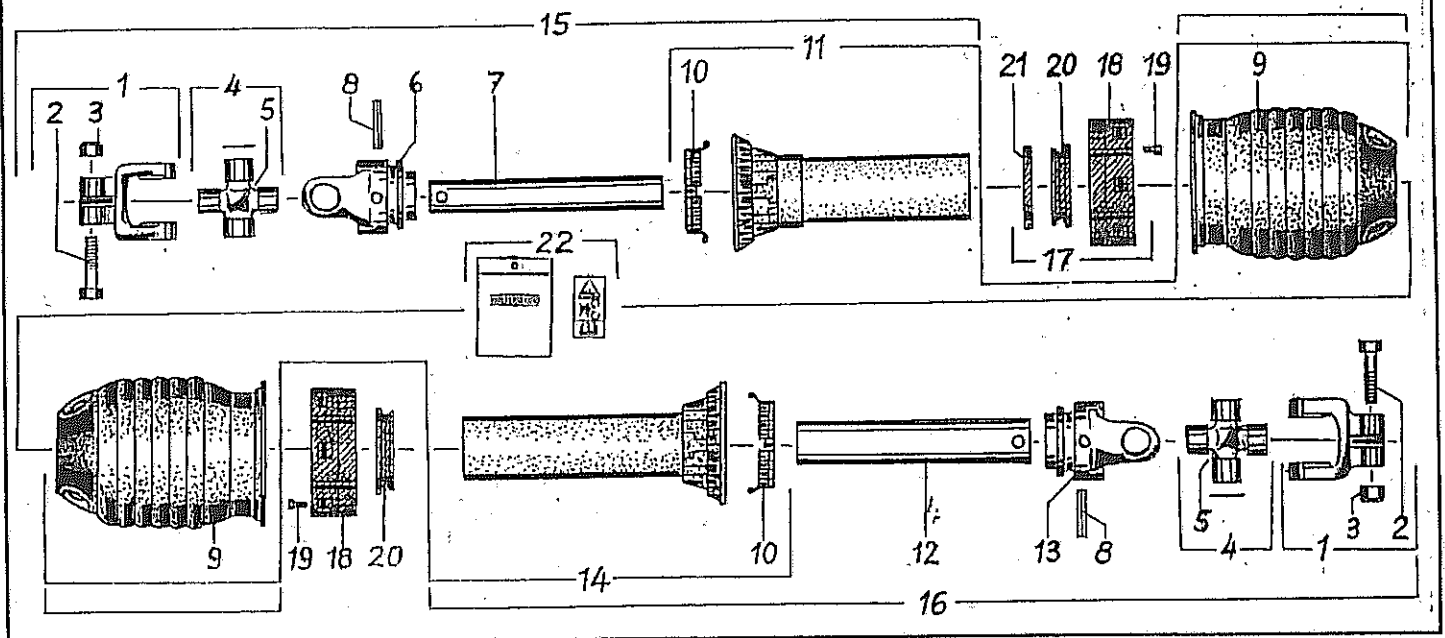
1	018802	Stiel	Plough leg	Appui	Steel	
2	018803	Stiel	Plough leg	Appui	Steel	
3	018848	Distanzring	Spacer	Entretoise	Afstandsring	
4	018892	Konsole	Console	Console	Konsool	
5	018891	Konsole	Console	Console	Konsool	
6	570265	Schmiernippel	Grease nipple	Graisseur	Smeernippel	H15 8x1
7	500923	Sechskantschraube	Hex. bolt	Vis	Bout, zeskant	M 14 x 40 DIN 933 8.8
8	520616	Sperrkantscheibe	Stop washer	Rondelle Belleville	Kartel schijf	14B (30x14x2,4)
9	018890	Hebel	Lever	Levier	Hendel	
10	530163	Spannhülse	Tension pin	Goupille élastique	Spannhuls	14x55 DIN1481
11	018796	Stecker	Plug connector	Broche	Stekker	
12	015050	Seil	Rope	Corde	Koord	L = 500
13	570229	Federstecker	Spring clip	Goupille beta	Borgclip	6 VZ DIN 11024
14	018800	Lagerarm	Bearing arm	Palier	Lagerarm	
15	018835	Lagerarm	Bearing arm	Palier	Lagerarm	
16	501233	Sechskantschraube	Hex. bolt	Vis	Bout, zeskant	M 12 x 1,5 x 35 DIN 961
17	520600	Sperrkantscheibe	Stop washer	Rondelle Belleville	Kartel schijf	12x27x1,8 (SK12M)
18	510515	Sechskantmutter	Hex. nut	Ecrou	Moer, zeskant	M 12 x 1,5 DIN 985 10 vz
19	018804	Lagerbuchse	Bushing	Bague	Lagerbus	
20	531515	Sicherungsring	Securing ring	Jonc d'arret	Borgring	A 25x1,2 DIN 471
21	540149	Rillenkugellager	Grooved ball bearing	Roulement	Kogellager	6205 2RSR
22	018805	Distanzbuchse	Distance bush	Entretoise	Afstandsbus	
23	531632	Sicherungsring	Securing ring	Jonc d'arret	Borgring	J 52x2 DIN 472
24	018810	Schwadscheibe	Disc for swath former	Défecteur	Plaat voor zwadvormer	
25	502625	Flachrundschrabe	Panhead bolt	Vis	Bolschroef	M8x20 DIN 603 8.8
26	510509	Sechskantmutter	Hex. nut	Ecrou	Moer, zeskant	M 8 DIN 985 8
27	018825	Schwadscheibe	Disc for swath former	Défecteur	Plaat voor zwadvormer	
28	018826	Scheibe	Washer	Rondelle	Schijf	
29	502641	Flachrundschrabe	Panhead bolt	Vis	Bolschroef	M8x25 DIN 603 8.8
30	520055	Scheibe	Washer	Rondelle	Schijf	10,5/28 x 2
31	520532	Federring	Spring lock washer	Rondelle-frein	Veerring	8 DIN 128
32	510222	Sechskantmutter	Hex. nut	Ecrou	Moer, zeskant	M8 DIN 934 8



Pos Id-Nr. Beschreibung Description Désignation Benaming 1010

Gelenkwelle 612154 (114315)

Pos	Id-Nr.	Beschreibung	Description	Désignation	Benaming	
01	612143	Aufsteckgabel	Push-fit fork	Machoire	Gaffel	041356
02	500489	Sechskantschraube	Hex. bolt	Vis	Bout, zeskant	M12x65 DIN 931 8.8 vz
03	510517	Sechskantmutter	Hex. nut	Ecrou	Moer, zeskant	M12 DIN 985 8 vz
04	610053	Kreuzgarnitur	Univ. joint assembly	Croisillon	Kruisstuk	044444
05	610047	Kegelschmiernippel	Grease nipple	Graisneur	Vetnippel	084099
06	610021	Rillengabel	Grooved yoke	Machoire	Gaffel	041576
07	612178	Profilrohr	Profile tube	Tube profilé	Profielbuis	049875
08	530122	Spannhülse	Tension pin	Goupille élastique	Spanhuls	10x75 DIN 1481
09	612180	Schutztrichter	Protective cone	Protecteur	Beschermhuis	365372
10	610046	Schraube	Bolt	Vis	Bout	365305
11	610682	Gleitring	Sliding ring	Collier	Glijring	087276
12	612179	Profilrohr	Profile tube	Tube profilé	Profielbuis	120187
12a	610047	Kegelschmiernippel	Grease nipple	Graisneur	Vetnippel	084099
13	610028	Rillengabel	Grooved yoke	Machoire	Gaffel	041577
14	612181	Schutztrichter	Protective cone	Protecteur	Beschermhuis	115931
15	610696	Gleitring	Sliding ring	Collier	Glijring	355155
16	610566	Haltekette	Stop chain	Chainette	Ketting	044321
16a	610687	Schutzring	Flanged ring	Anneau de protection	Beschermring	188064
17	612184	Schutzhälfte	Guard section	Tube de protection	Beschermhelft	116051
18	612185	Schutzhälfte	Guard section	Tube de protection	Beschermhelft	116052
19	612182	Gelenkwellenhälfte	Pto-shaft section	Demi-transmission	Aftakashelft	(612154)
20	612183	Gelenkwellenhälfte	Pto-shaft section	Demi-transmission	Aftakashelft	(612154)



Pos Id-Nr. Beschreibung

Description

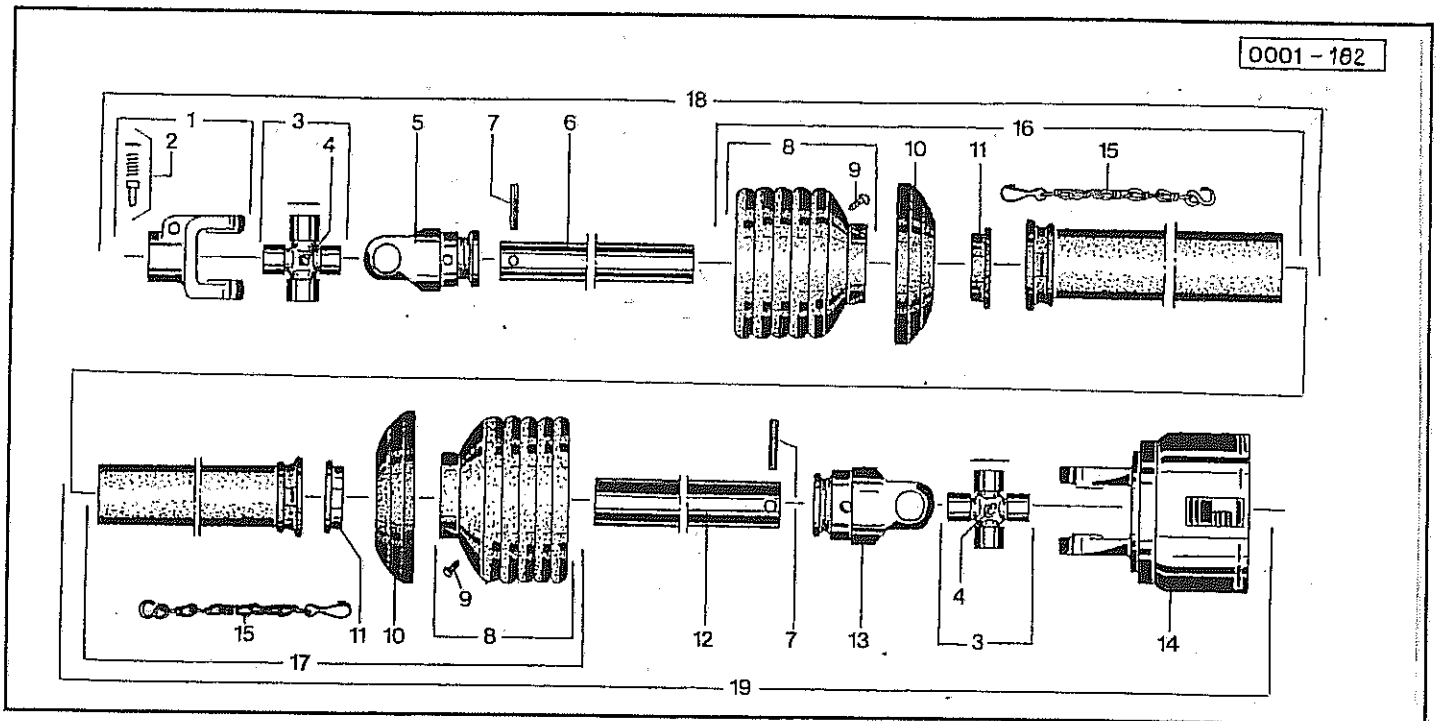
Désignation

Benaming

1881

Gelenkwelle 612273 (114469)

01	612143	Aufsteckgabel	Push-fit fork	Machoire	Gaffel	041356
02	500489	Sechskantschraube	Hex. bolt	Vis	Bout, zeskant	M12x65 DIN 931 8.8 vz
03	510517	Sechskantmutter	Hex. nut	Ecrou	Moer, zeskant	M12 DIN 985 8 vz
04	612316	Kreuzgarnitur	Univ. joint assembly	Croisillon	Kruisstuk	121143
05	610047	Kegelschmiernippel	Grease nipple	Graisseur	Vetnippel	084099
06	612318	Rillengabel	Grooved yoke	Machoire	Gaffel	120930
07	612319	Profilrohr	Profile tube	Tube profilé	Profielbuis	124853
08	530124	Spannhülse	Tension pin	Goupille élastique	Spanhuls	10x80 DIN 1441
09	612323	Schutztrichter	Protective cone	Protecteur	Beschermhuis	120604
10	612322	Gleitring	Sliding ring	Collier	Glijring	117229
11	612326	Schutzhälfte	Guard section	Tube de protection	Beschermhelft	116288
12	612320	Profilrohr	Profile tube	Tube profilé	Profielbuis	185126
13	612321	Rillengabel	Grooved yoke	Machoire	Gaffel	120931
14	612327	Schutzhälfte	Guard section	Tube de protection	Beschermhelft	116289
15	612324	Gelenkwellenhälfte	Pto-shaft section	Demi-transmission	Aftakashelft	(612273)
16	612325	Gelenkwellenhälfte	Pto-shaft section	Demi-transmission	Aftakashelft	(612273)
17	612274	Adapter	Adapter	Adaptateur	Adapter	124340
18	612329	Adapter	Adapter	Adaptateur	Adapter	117571
19	612328	Schraube	Bolt	Vis	Bout	6 x 14
20	612330	Ring	Ring	Joint torique	Ring	103312
21	612331	Schelle	Clamp	Support	Klemstuk	101776
22	612264	Bedienungsanleitung	Operating Instruc.	Notice d'utilisation	Instructieboek	



Pos Id-Nr. Beschreibung Description Désignation Benaming

902

Gelenkwelle 611113 (104118)

1	610005	Aufsteckgabel	Push-fit fork	Machoire	Gaffel	056699
2	610043	Schiebestift	Slide pin	Cliquet de verrouill.	Schuijpen	339107
3	610056	Kreuzgarnitur	Univ. joint assembly	Croisillon	Kruisstuk	312410
4	610047	Kegelschmiernippel	Grease nipple	Graisseur	Vetnippel	084099
5	610029	Rillengabel	Grooved yoke	Machoire	Gaffel	019518
6	610321	Profilrohr	Profile tube	Tube profilé	Profielbuis	095786
7	530124	Spannhülse	Tension pin	Goupille élastique	Spanhuls	10x80 DIN 1441
8	610732	Schutztrichter	Protective cone	Protecteur	Beschermhuis	365366
9	610046	Schraube	Bolt	Vis	Bout	365305
10	610692	Stützring	Support collar	Bague d'appui	Steunring	359471
11	610682	Gleitring	Sliding ring	Collier	Glijring	087276
12	610322	Profilrohr	Profile tube	Tube profilé	Profielbuis	313267
13	610030	Rillengabel	Grooved yoke	Machoire	Gaffel	019519
14	612157	Kupplung	Coupling	Accouplement	Koppeling	197803
15	610566	Haltekette	Stop chain	Chainette	Ketting	044321
16	610962	Schutzhälfte	Guard section	Tube de protection	Beschermhelft	368514
17	610979	Schutzhälfte	Guard section	Tube de protection	Beschermhelft	368508
18	610467	Gelenkwellenhälfte	Pto-shaft section	Demi-transmission	Aftakashelft	364944
19	612091	Gelenkwellenhälfte	Pto-shaft section	Demi-transmission	Aftakashelft	(611113)