

Ersatzteilliste

NIEMEYER
A G R A R T E C H N I K

Spare parts list
Pièces de rechange
Onderdelenlijst

NIEMEYER Agrartechnik GmbH
- Ersatzteillager -
D-48477 Hörstel-Riesenbeck, Hansestr. 1
Tel. 05454 / 910-191 *od. 192*
Fax 05454 / 910-282

Rotormäher
Rotary Mower
faucheuses tambours
Cirkelmaaier

RO 275-HIC

0898 →

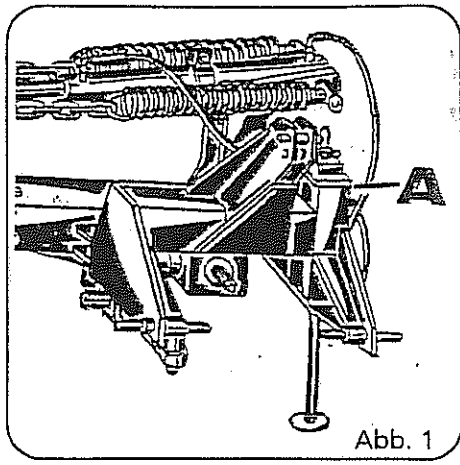


Abb. 1

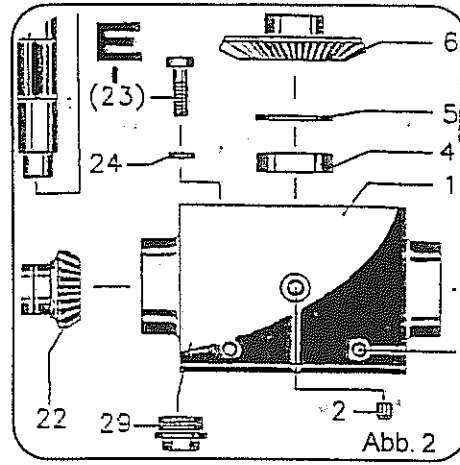


Abb. 2

Jede Maschine ist mit einem Typenschild versehen (siehe Abb. 1, Pos. A). Auf diesem Schild sind Maschinen-Typ (Abb. 3, Pos. C), Maschinen-Nummer (Abb. 3, Pos. D) und Baujahr (Abb. 2, Pos. E) angegeben. Diese Angaben müssen für jeden Kundendienstfall oder für die Nachbestellung von Ersatzteilen mitgeteilt werden. Teile deren Pos.-Nr. in einer Klammer stehen unbedingt mit Kleber einsetzen (Bsp.: obige Abbildung, Pos. E).

← 60108 = bis Masch.-Nr. 60108

60109 → = ab Masch.-Nr. 60109

Each machine is provided with one serial plate (see Fig. 1, pos. A) which contains details of the model (fig. 3, pos. C), serial Number (Fig. 3, Pos. D) and year of manufacture (Fig. 3, pos. E). This information must be communicated for customer service or when reordering spare parts. Parts with position numbers in brackets must absolutely be fitted in with glue (see Fig. 2, pos. E).

← 60108 = below mach.no. 60108

60109 → = above mach.no. 60109

Chaque machine est pourvue d'une plaque d'identification (voir fig. 1, pos. A). Sur cette plaque d'identification figurent, entre autres, le modèle de la machine (fig. 3, pos. C) ainsi que le numéro de la machine (fig. 3, pos. D) et l'année de production (fig. 3, pos. E). Ces références doivent être communiquées à tout service après-vente ou à l'occasion de toute commande de pièces détachées. Les parts dont les numéros sont indiqués en parenthèses doivent indispensablement être mise en place avec de la colle (ver Fig. 2, pos. E).

← 60108 = jusqu'à n°. 60108

60109 → = à partir de n°. 60109

Elke machine is van een type-plaatje voorzien (afb. 1, pos. A). Op dit plaatje staat het type (afb. 3, pos. C, het serienummer (afb. 3, pos. D) en het bouwjaar (afb. 3, pos. E) aangegeven. Voor elke aanspraak op service of bij het bestellen van onderdelen zijn deze gegevens nodig. De delen waarvan de positie-nummers tussen haaktes staan, monteren met een vorgloeistof (bijvoorbeeld afbeelding Pos. E).

← 60108 = tot Mach.Nr. 60108

60109 → = vanaf Mach.Nr. 60109

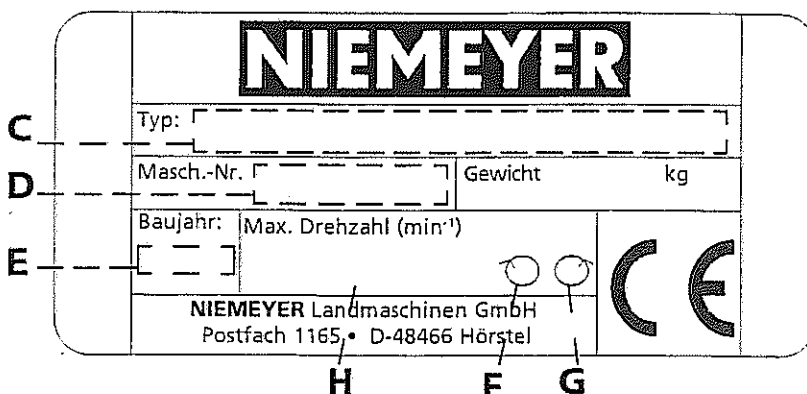


Abb. 3

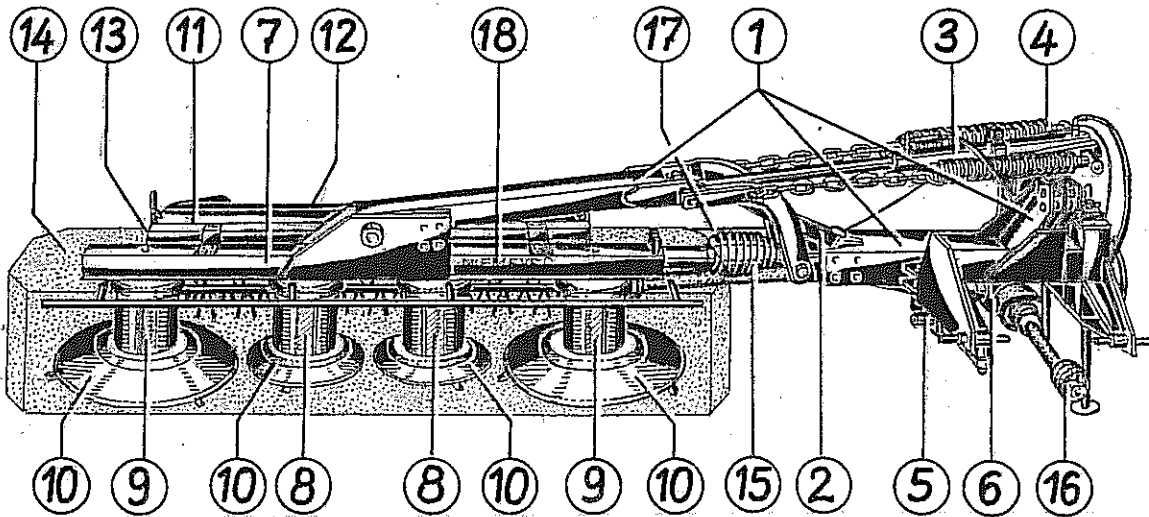


Verwenden Sie nur ORIGINAL-NIEMEYER-ERSATZTEILE. Der Einbau von Fremdfabrikaten kann zu schweren Schäden und zum Verlust unserer Gewährleistung führen.
Nachgebaute Teile, speziell Zinken, entsprechen selten den Anforderungen, und die Materialqualität kann man nicht optisch prüfen.
Darum immer nur ORIGINAL-NIEMEYER-Ersatzteile verwenden!

Fit only ORIGINAL-NIEMEYER PARTS. The use of other makes may lead to serious damage and the loss of our warranty.
Imitation products, in particular tines, hardly ever meet the requirements and the quality of the material cannot be checked optically.
Therefore only use ORIGINAL-NIEMEYER parts at all times!

Il est mieux pour vous d'utiliser exclusivement des pièces détachées d'origine NIEMEYER!
L'utilisation de pièces de contre-façon peut entraîner de sérieuses détériorations, et surtout vous faire perdre votre garantie.
Il est rare que les pièces de contre-façon-principalement les dents-répondent à vos besoins, et de plus, leur qualité ne peut être vérifiée visuellement.
ALORS, UN CONSEIL: N'UTILISEZ QUE LES PIÈCES D'ORIGINE NIEMEYER!

Gebruikt U alleen ORIGINELE NIEMEYER ONDERDELEN. Door montage van imitatie-delen kan er zware schade aan de machine ontstaan en kan de garantie vervallen.
Imitatie-delen, in het bijzonder de tanden, voldoen slechts zelden aan door ons gestelde eisen. Materiaalkwaliteit kunt U optisch niet beoordelen.
Een reden te meer om ORIGINELE NIEMEYER ONDERDELEN te monteren.

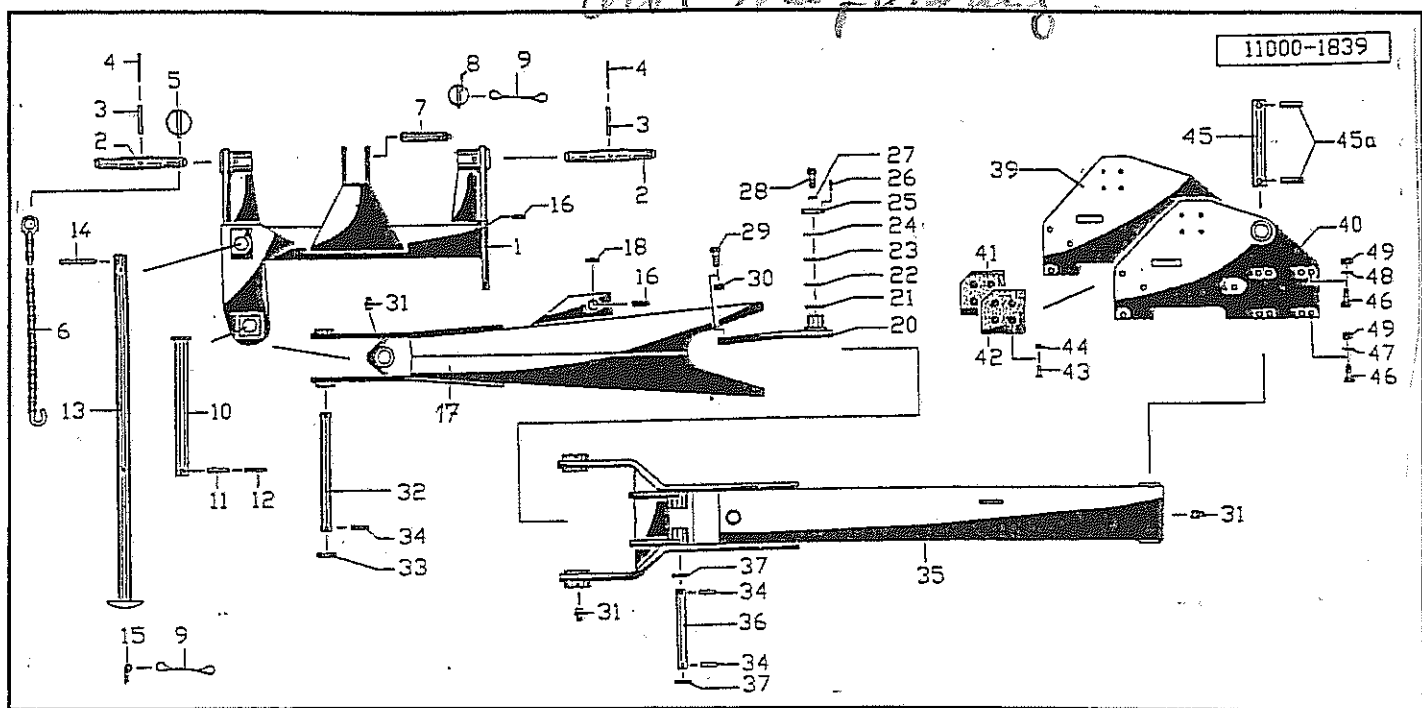


RO 275-HIC

Pos.	Benennung	Seite
1	Dreipunktbock	3
	Dreipunktbock.....	4/5
2	Stütze	6
3	Hydraulik	7
4	Federentlastung	8
5	Verriegelung	9
6	Antrieb	10/11
7	Getriebekasten	12
8	Trommelantrieb	13/14
9	Trommelantrieb	15/16
10	Mähtrommel	17
	Mähtrommel mit Räumer.....	18
11	Knickzettergehäuse	19
12	Breitverteiler	20
	Breitverteiler	21
13	Knickzettertrommel	22
14	Schutz	23
	Schutz	24
15	Gelenkwelle 612154 (114315)	25
	Gelenkwelle 612273 (114469)	26
16	Gelenkwelle 611113 (104118)	27
17	Gelenkwelle 611039 (170786)	28
18	Abziehbilder	29
	Abziehbilder USA	30

OLTE 17.11.1988

11000-1839



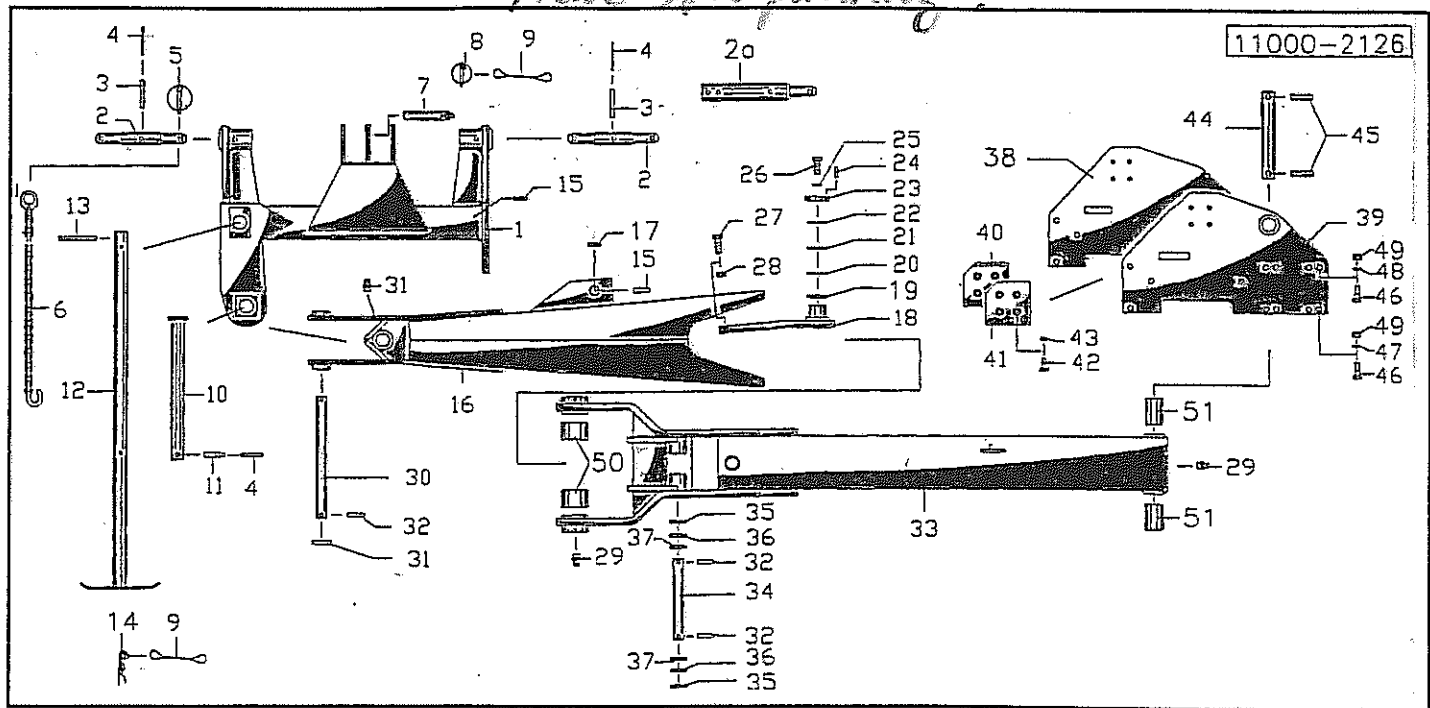
Pos Id-Nr. Beschreibung Description Désignation Benaming 1000

Dreipunktbock

Pos	Id-Nr.	Beschreibung	Description	Désignation	Benaming	
01	018506	Dreipunktbock	Threepoint linkage	Tete d'attelage	Dreipuntsbok	
02	017168	Zapfen	Pin	Axe	Pen	
03	530134	Spannhülse	Tension pin	Goupille élastique	Spanhuls	12x65 DIN 1481
04	530084	Spannhülse	Tension pin	Goupille élastique	Spanhuls	7x65 DIN 1481
05	570241	Klappsplint	Draw bolt	Attache rapide	Borgpen	9,5 RS 3733 C
06	011675	Kette	Chain	Chainette	Ketting	
07	011943	Oberlenkerbolzen	Top link pin	Broche de 3e point	Topstangpen	
08	570244	Klappstecker	Linch pin	Attache rapide	Borgpen	10 DIN 11023
09	015049	Seil	Rope	Corde	Koord	L = 1250
10	018507	Bolzen	Pin	Axe	Pen	
11	530134	Spannhülse	Tension pin	Goupille élastique	Spanhuls	12x65 DIN 1481
12	530084	Spannhülse	Tension pin	Goupille élastique	Spanhuls	7x65 DIN 1481
13	018516	Abstellstütze	Parking prop	Béquille	Steunpoot	
14	530141	Spannhülse	Tension pin	Goupille élastique	Spanhuls	12x110 DIN 1481
15	570230	Federstecker	Spring clip	Goupille beta	Borgclip	8 DIN 11024
16	530150	Spannhülse	Tension pin	Goupille élastique	Spanhuls	12x50 DIN 1481 vz
17	018501	Konsole	Console	Console	Konsool	
18	520214	Scheibe	Washer	Rondelle	Schijf	31/40x3
20	018816	Schwenkarm	Pivot arm	Bras pivotable	Zwenkarm	
21	520472	Stützscheibe	Support ring	Rondelle d'appui	Steunschijf	50/62x3 DIN 988
22	520358	Paßscheibe	Adaptor washer	Rondelle de calage	Vulschijf	50/62x0,5
23	520369	Paßscheibe	Adaptor washer	Rondelle de calage	Vulschijf	50 / 62x1
24	520359	Paßscheibe	Adaptor washer	Rondelle de calage	Vulschijf	50/62x0,5
25	018519	Scheibe	Washer	Rondelle	Schijf	
26	530090	Spannhülse	Tension pin	Goupille élastique	Spanhuls	8x30 DIN 1481
27	520614	Sperrkantscheibe	Stop washer	Rondelle Belleville	Kartel schijf	16x32x2,5 (SK16M)
28	500822	Sechskantschraube	Hex. bolt	Vis	Bout, zeskant	M 16x40 DIN 933 8.8
29	500392	Sechskantschraube	Hex. bolt	Vis	Bout, zeskant	M 16x55 VZ DIN931
30	510521	Sechskantmutter	Hex. nut	Ecrou	Moer, zeskant	M16 DIN 985 8
31	570265	Schmiernippel	Grease nipple	Graisseur	Smeernippel	H15 8x1
32	018520	Bolzen	Pin	Axe	Pen	
33	520212	Scheibe	Washer	Rondelle	Schijf	A 30 DIN 7989
34	530113	Spannhülse	Tension pin	Goupille élastique	Spanhuls	10x50 DIN 1481
35	018817	Ausleger	Bracket	Bras	Steun	
36	018670	Bolzen	Pin	Axe	Pen	
37	520217	Scheibe	Washer	Rondelle	Schijf	31/50x3
39	018828	Platte	Plate	Plaque	Plaat	
40	018829	Platte	Plate	Plaque	Plaat	
41	018649	Platte	Plate	Plaque	Plaat	
42	018664	Platte	Plate	Plaque	Plaat	
43	502275	Senkschraube	Countersunk bolt	Vis fraisée	Bout, verzonken	M 10x35 DIN963
44	510512	Sechskantmutter	Hex. nut	Ecrou	Moer, zeskant	M10 DIN985 8.8 vz
45	018505	Bolzen	Pin	Axe	Pen	
45a	530165	Spannhülse	Tension pin	Goupille élastique	Spanhuls	16x65 DIN 1481
46	500923	Sechskantschraube	Hex. bolt	Vis	Bout, zeskant	M 14 x 40 DIN 933 8.8
47	520599	Sicherungsring	Securing ring	Jonc d'arret	Borgring	M14 Nr.365
48	520616	Sperrkantscheibe	Stop washer	Rondelle Belleville	Kartel schijf	14B (30x14x2,4)
49	510536	Sechskantmutter	Hex. nut	Ecrou	Moer, zeskant	M14 DIN985 vz

TIENE NIEUW PARTIJ

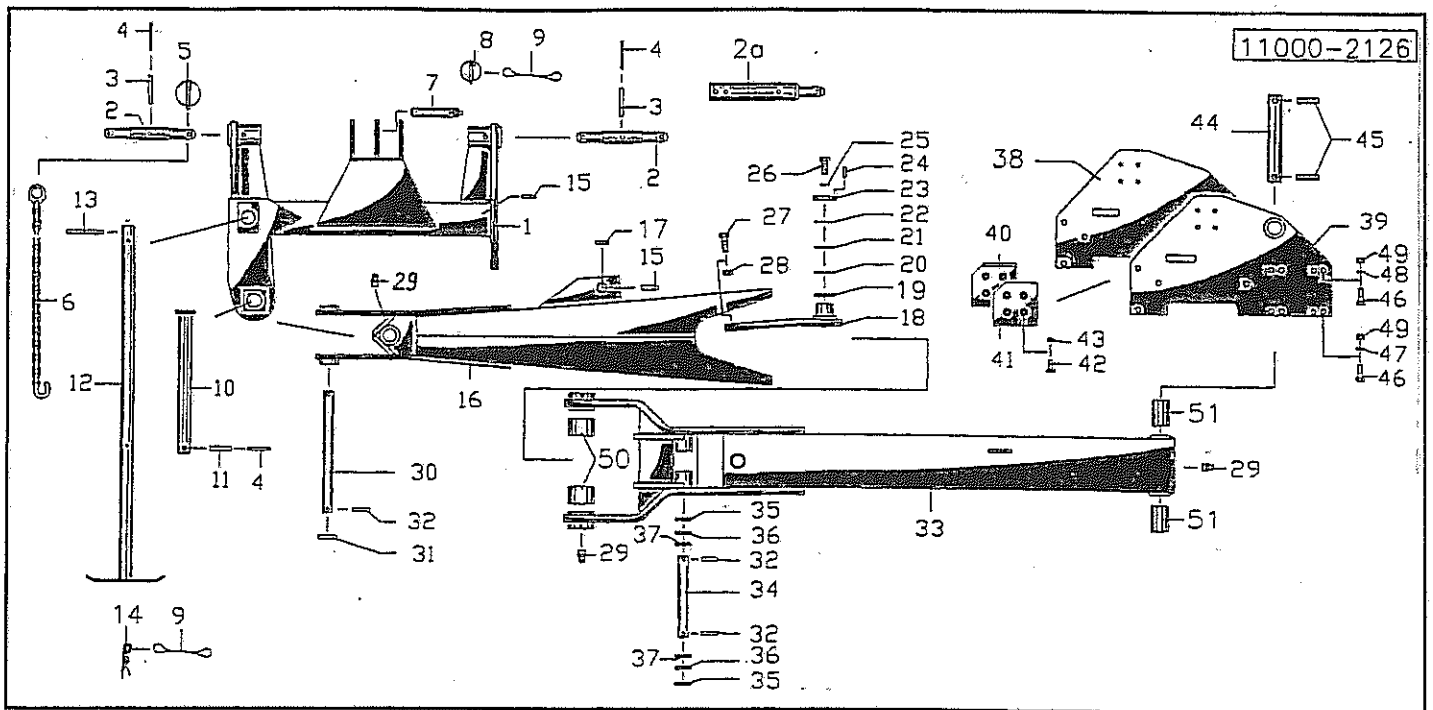
11000-2126



Pos Id-Nr. Beschreibung Description Désignation Benaming 1242

Dreipunktbock

Pos	Id-Nr.	Beschreibung	Description	Désignation	Benaming	
1	018506	Dreipunktbock	Threepoint linkage	Tete d'attelage	Dreipunktsbok	
2	050134	Zapfen	Pin	Axe	Pen	
2a	050135	Zapfen	Pin	Axe	Pen	
3	530134	Spannhülse	Tension pin	Goupille élastique	Spanhuls	12x65 DIN 1481
4	530084	Spannhülse	Tension pin	Goupille élastique	Spanhuls	7x65 DIN 1481
5	570241	Klappsplint	Draw bolt	Attache rapide	Borgpen	9,5 R5 3733 C
6	011675	Kette	Chain	Chainette	Ketting	
7	011943	Oberlenkerbolzen	Top link pin	Broche de 3e point	Topstangpen	
8	570244	Klappstecker	Linch pin	Attache rapide	Borgpen	10 DIN 11023
9	015049	Seil	Rope	Corde	Koord	L = 1250
10	018507	Bolzen	Pin	Axe	Pen	
11	530134	Spannhülse	Tension pin	Goupille élastique	Spanhuls	12x65 DIN 1481
12	050139	Abstellstütze	Parking prop	Béquille	Steunpoot	
13	530141	Spannhülse	Tension pin	Goupille élastique	Spanhuls	12x110 DIN 1481
14	570230	Federstecker	Spring clip	Goupille beta	Borgclip	8 DIN 11024
15	530150	Spannhülse	Tension pin	Goupille élastique	Spanhuls	12x50 DIN 1481 vz
16	050126	Konsole	Console	Console	Konsool	
17	520214	Scheibe	Washer	Rondelle	Schijf	31/40x3
18	050121	Schwenkarm	Pivot arm	Bras pivotable	Zwenkarm	
19	050127	Scheibe	Washer	Rondelle	Schijf	
20	520415	Paßscheibe	Adaptor washer	Rondelle de calage	Vulschijf	PS 100x120x1 DIN 988
21	520413	Paßscheibe	Adaptor washer	Rondelle de calage	Vulschijf	100x120x0,5 DIN 988
22	520412	Paßscheibe	Adaptor washer	Rondelle de calage	Vulschijf	100x120x0,3 DIN 988
23	050188	Scheibe	Washer	Rondelle	Schijf	
24	530090	Spannhülse	Tension pin	Goupille élastique	Spanhuls	8x30 DIN 1481
25	520614	Sperrkantscheibe	Stop washer	Rondelle Belleville	Kartel schijf	16x32x2,5 (5K16M)
26	500822	Sechskantschraube	Hex. bolt	Vis	Bout, zeskant	M 16x40 DIN 933 8.8
27	500392	Sechskantschraube	Hex. bolt	Vis	Bout, zeskant	M 16x55 VZ DIN931
28	510521	Sechskantmutter	Hex. nut	Ecrou	Moer, zeskant	M16 DIN 985 8
29	570265	Schmiernippel	Grease nipple	Graisieur	Smeernippel	H 15 8x1
30	018520	Bolzen	Pin	Axe	Pen	
31	520212	Scheibe	Washer	Rondelle	Schijf	A 30 DIN 7989
32	530113	Spannhülse	Tension pin	Goupille élastique	Spanhuls	10x50 DIN 1481
33	050125	Ausleger	Bracket	Bras	Steun	
34	018670	Bolzen	Pin	Axe	Pen	



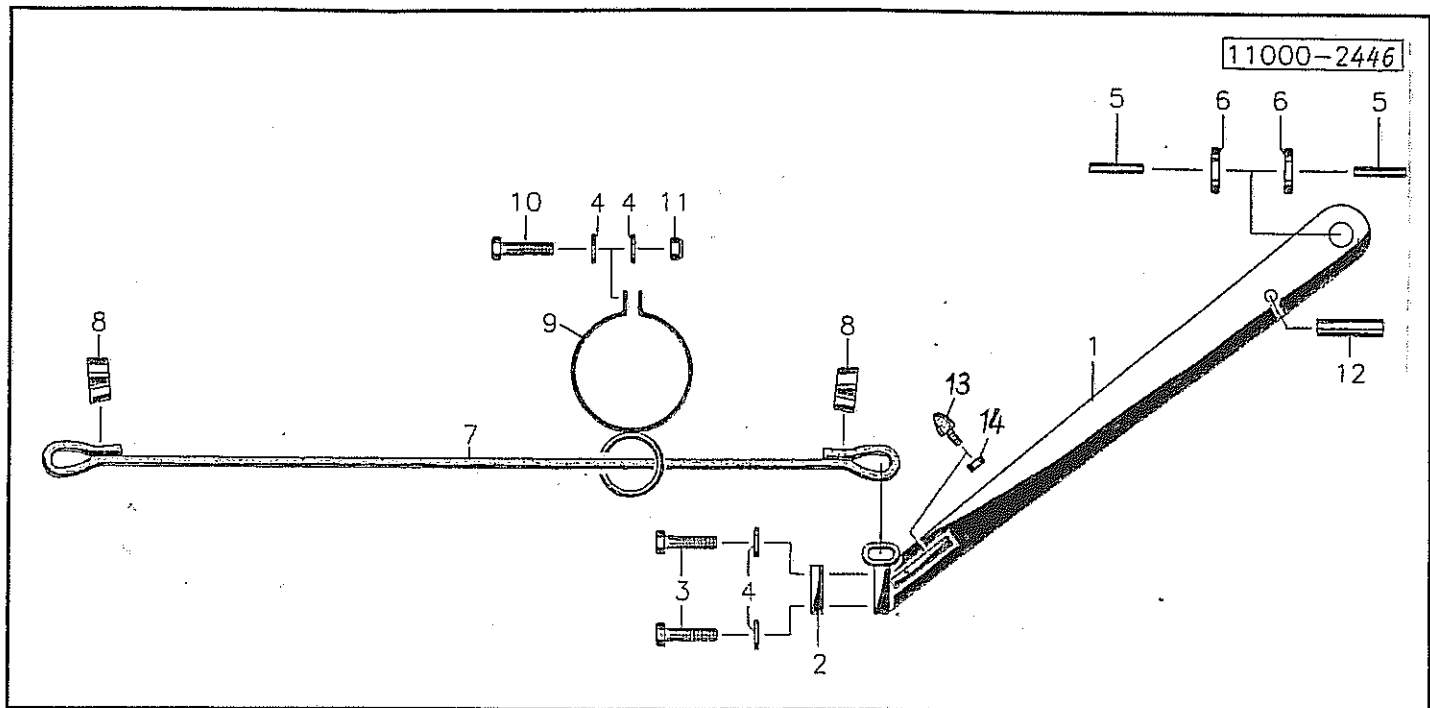
Pos Id-Nr. Beschreibung Description Désignation Benaming

1242

Dreipunktbock

35	520217	Scheibe	Washer	Rondelle	Schijf	31/50x3
36	520223	Scheibe	Washer	Rondelle	Schijf	31/45x2 vz
37	520224	Scheibe	Washer	Rondelle	Schijf	31,5/45x5 vz
38	018828	Platte	Plate	Plaque	Plaat	
39	018829	Platte	Plate	Plaque	Plaat	
40	018649	Platte	Plate	Plaque	Plaat	
41	018664	Platte	Plate	Plaque	Plaat	
42	502275	Senkschraube	Countersunk bolt	Vis fraisée	Bout, verzonken	M 10x35 DIN963
43	510512	Sechskantmutter	Hex. nut	Ecrou	Moer, zeskant	M10 DIN985 8.8 vz
44	018505	Bolzen	Pin	Axe	Pen	
45	530165	Spannhülse	Tension pin	Goupille élastique	Spanhuis	16x65 DIN 1481
46	500923	Sechskantschraube	Hex. bolt	Vis	Bout, zeskant	M 14 x 40 DIN 933 8.8
47	520599	Sicherungsring	Securing ring	Jonc d'arret	Borgring	M14 Nr.365
48	520616	Sperrkantscheibe	Stop washer	Rondelle Belleville	Kartel schijf	14B (30x14x2,4)
49	510536	Sechskantmutter	Hex. nut	Ecrou	Moer, zeskant	M14 DIN985 vz
50	541812	Lagerbuchse	Bushing	Bague	Lagerbus	100x105x60
51	541756	Lagerbuchse	Bushing	Bague	Lagerbus	40x28x10

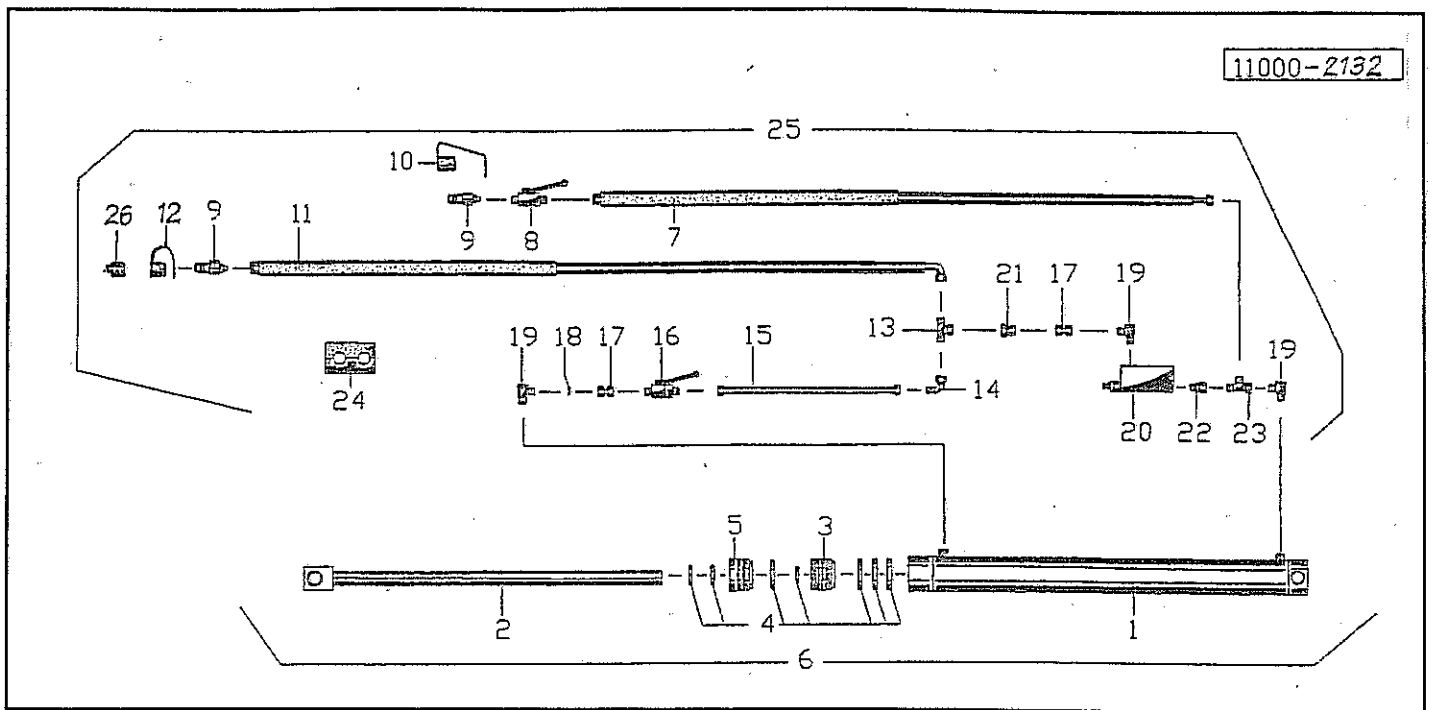
11000-2446



Pos Id-Nr. Beschreibung Description Désignation Benaming 1871

Stütze

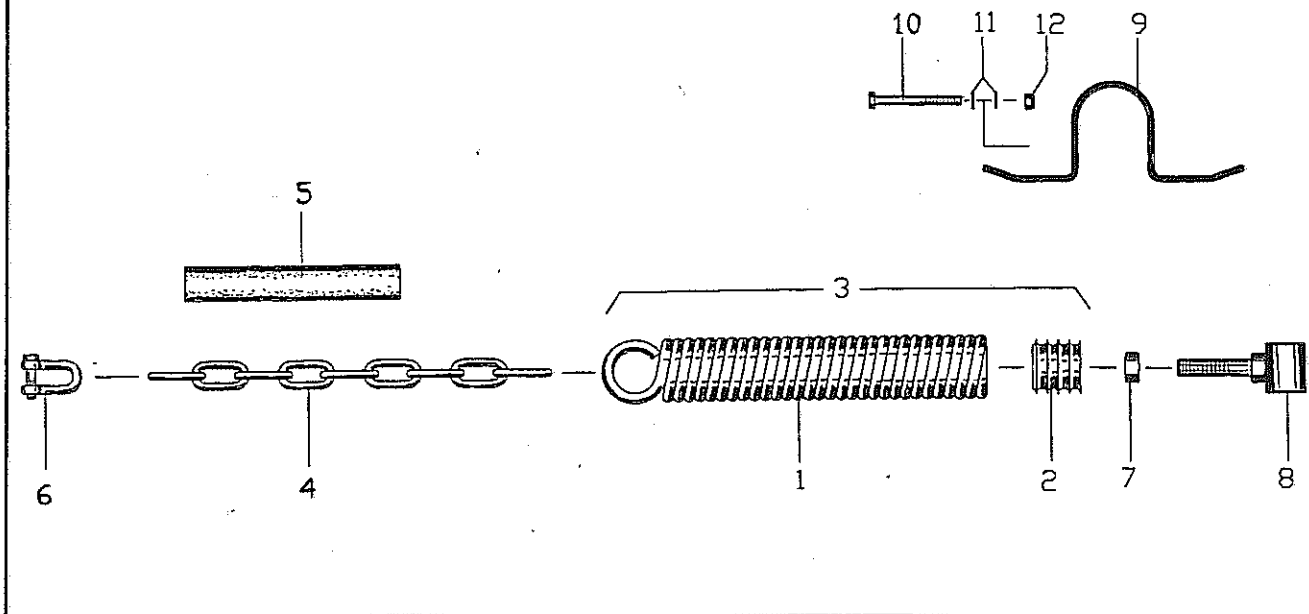
Pos	Id-Nr.	Beschreibung	Description	Désignation	Benaming	
01	050233	Stütze	Support	Support	Steun	
02	050234	Platte	Plate	Plaque	Plaat	
03	500743	Sechskantschraube	Hex. bolt	Vis	Bout, zeskant	M8x20 DIN 933 8.8
04	520034	Scheibe	Washer	Rondelle	Schijf	8,4/17x1,6 DIN 125
05	530208	Spannhülse	Tension pin	Goupille élastique	Spanhuis	6x35 vz DIN 1481
06	520153	Scheibe	Washer	Rondelle	Schijf	21/33x2,5 vz
07	015028	Planseil	Rope	Corde	Koord	L=5400
08	570609	Ringschelle	Clamp	Support	Klemstuk	15
09	050235	Schelle	Clamp	Support	Klemstuk	
10	500749	Sechskantschraube	Hex. bolt	Vis	Bout, zeskant	M8x30 DIN933 8.8
11	510509	Sechskantmutter	Hex. nut	Ecrou	Moer, zeskant	M 8 DIN 985 8
12	530207	Spannhülse	Tension pin	Goupille élastique	Spanhuls	10x40 DIN 1481 vz
13	600521	Puffer	Buffer	Amortisseur	Buffer	
14	510509	Sechskantmutter	Hex. nut	Ecrou	Moer, zeskant	M 8 DIN 985 8



Pos Id-Nr. Beschreibung Description Désignation Benaming 1244

Hydraulik

Pos	Id-Nr.	Beschreibung	Description	Désignation	Benaming	
1	018928	Zylinderrohr	Cylinder tube	Corps de vérin	Cylinderbuis	
2	018929	Kolbenstange	Piston rod	Tige de piston	Zuigerstang	
3	018930	Kolben	Piston	Piston	Zuiger	
4	580858	Dichtungssatz	Set of seals	Jeu de Joints	Dichtingsset	
5	018931	Führungsmutter	Guide nut	Ecroû de guidage	Geleidingsmoer	
6	018522	Hydraulikzylinder	Hydr. cylinder	Vérin	Hydrauliek cilinder	
7	580864	Hydraulikschlauch	Hydr. tube	Conduite flexible	Hydrauliekslang	2500
8	580564	Kugelblockhahn	Stop cock	Robinet	Kogelkraan	BK 12 L
9	580034	Kupplungsstecker	Connector	Accouplement rapide	Snelkoppeling	DN 10/R3/8" AG
10	580867	Staubkappe	Dust cap	Cache-Poussière	Stofkap	blau
11	580865	Hydraulikschlauch	Hydr. tube	Conduite flexible	Hydrauliekslang	3000
12	580866	Staubkappe	Dust cap	Cache-Poussière	Stofkap	rot
13	580380	Verschraubung	Screw fixing	Raccord	Nippel	EVT 12-PL A4C
14	580401	Verschraubung	Screw fixing	Raccord	Nippel	EVW 12 PL A4C
15	580868	Hydraulikrohr	Hydraulic pipe	Tube hydraulique	Hydrauliekleiding	500
16	580522	Ventil	Valve	Clapet	Ventiel	18x1,5
17	580863	Verschraubung	Screw fixing	Raccord	Nippel	DKOL12 / DKOL12
18	015302	Drosselscheibe	Restrictor	Restricteur	Drosselschijf	1,5
19	580861	Verschraubung	Screw fixing	Raccord	Nippel	X-SWVE12LR3/8 / DKOL12
20	580859	Ventil	Valve	Clapet	Ventiel	VME 06 / E-2-DG
21	580862	Ventil	Valve	Clapet	Ventiel	RHD 12 L
22	580411	Stutzen	Spigot	Raccord	Steun	12-PLR ED
23	580860	Verschraubung	Screw fixing	Raccord	Nippel	X-EV L12L
24	570648	Schelle	Clamp	Support	Klemstuk	HRZ 1A 13,7PP
25	580849	Hydraulikschlauch	Hydr. tube	Conduite flexible	Hydrauliekslang	
26	580020	Halter	Bracket	Support	Houder	DN10

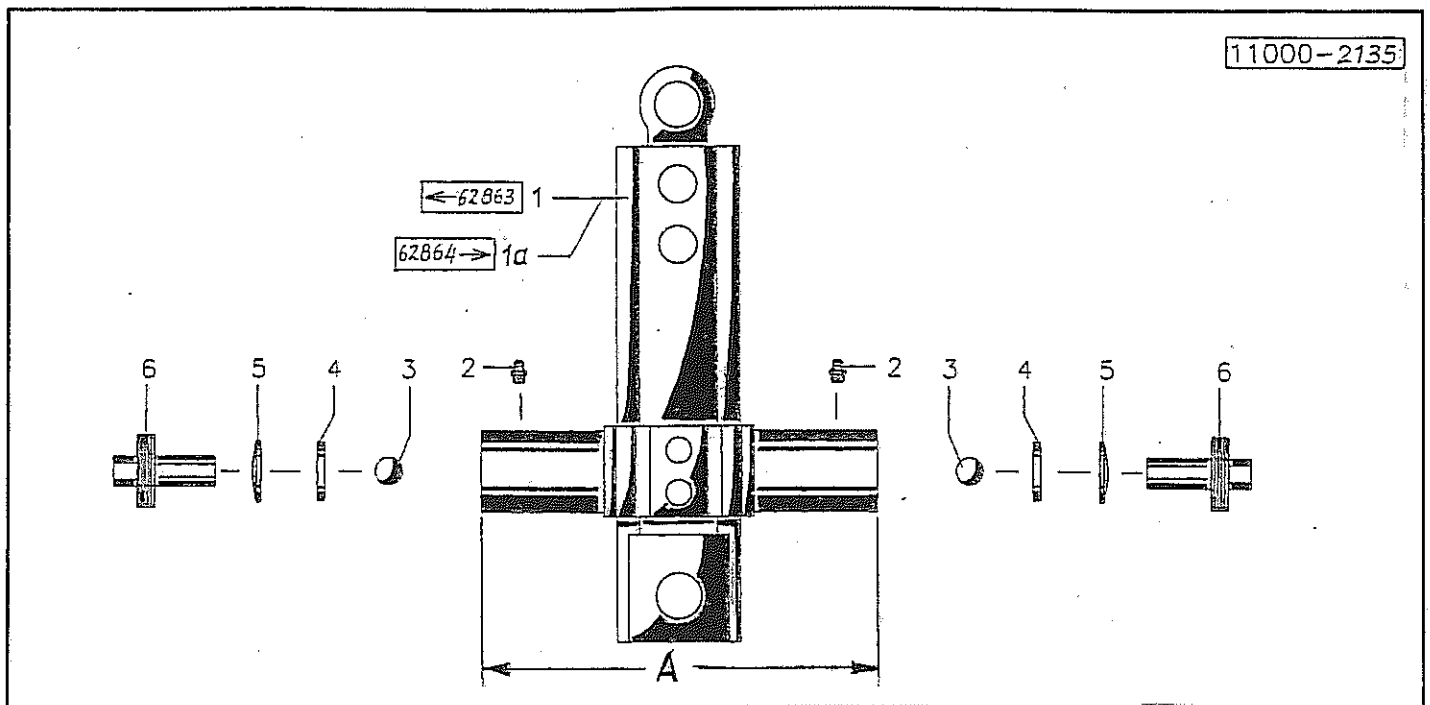


Pos Id-Nr. Beschreibung Description Désignation Benaming

1002

Federentlastung

01	560108	Zugfeder	Tension spring	Ressort	Trekveer	624x75x15
02	018107	Einspannbuchse	grip bushing	Bague de Serrage	Inspanbus	
03	018106	Zugfeder	Tension spring	Ressort	Trekveer	
04	570105	Kette	Chain	Chainette	Ketting	10x17/40x16 GL
05	018905	Schutz	Guard	Garant	Bescherming	
06	006168	Schäkel	Shackle	Etrier	Harppluiging	
07	510247	Sechskantmutter	Hex. nut	Ecrou	Moer, zeskant	M 24 DIN 934 8
08	018521	Gewindebuchse	Bush	Bague filet, e	Bus	
09	018868	Bügel	Stay	Etrier	Beugel	
10	500421	Sechskantschraube	Hex. bolt	Vis	Bout, zeskant	M 12x130 DIN 931 8.8
11	520083	Scheibe	Washer	Rondelle	Schijf	13/24x2,5 DIN 125
12	510517	Sechskantmutter	Hex. nut	Ecrou	Moer, zeskant	M12 DIN 985 8 vz

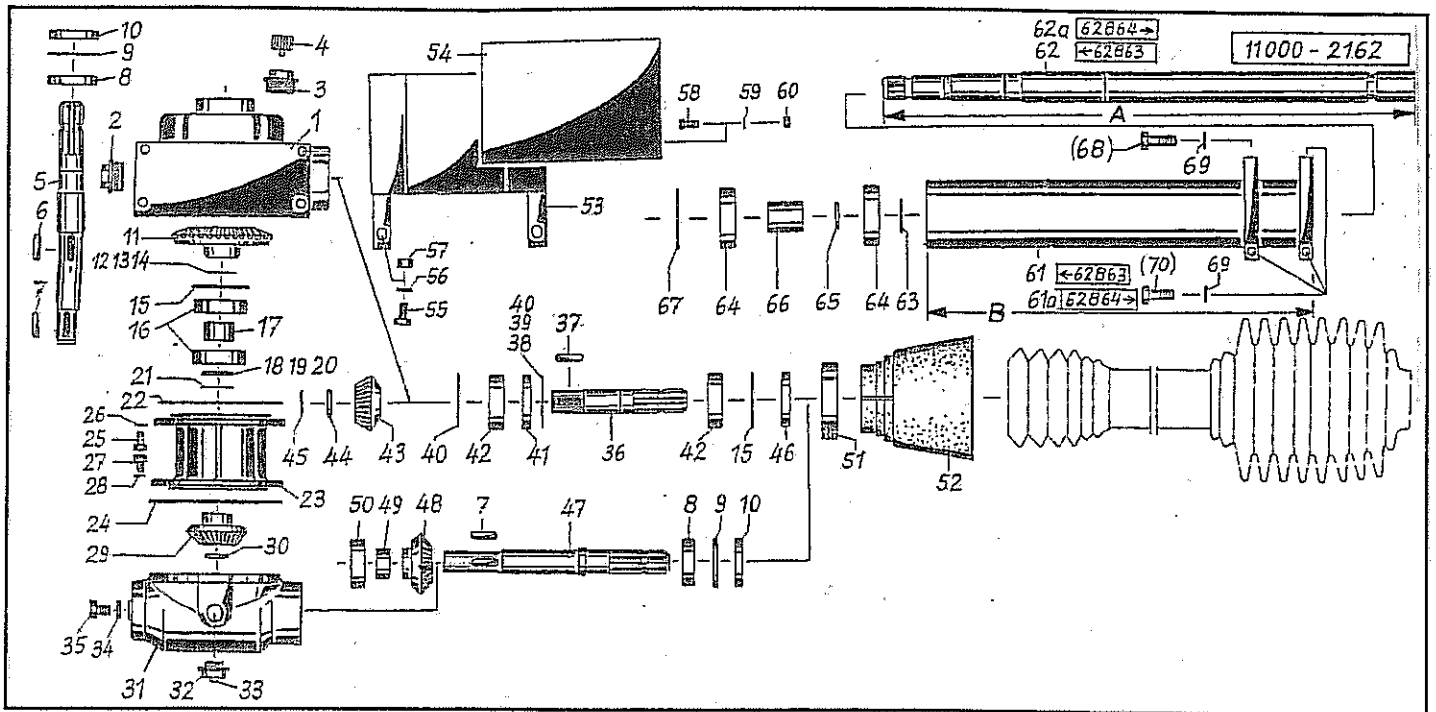


Pos Id-Nr. Beschreibung Description Désignation Benaming

1245

Verriegelung

1	018565	Verriegelung	Locking element	Axe	Vergrendeling	A = 259
1a	050140	Verriegelung	Locking element	Axe	Vergrendeling	A = 335
2	570265	Schmiernippel	Grease nipple	Graisseur	Smeernippel	H15 8x1
3	011857	Bolzen	Pin	Axe	Pen	
4	011859	Druckscheibe	Compression washer	Rondelle d'appui	Drukschijf	
5	560714	Tellerfeder	Spring washer	Rondelle belleville	Schotelveer	40/20,5x2,5
6	017179	Schraubdeckel	Screw cover	Bouchon	Schroefdeksel	

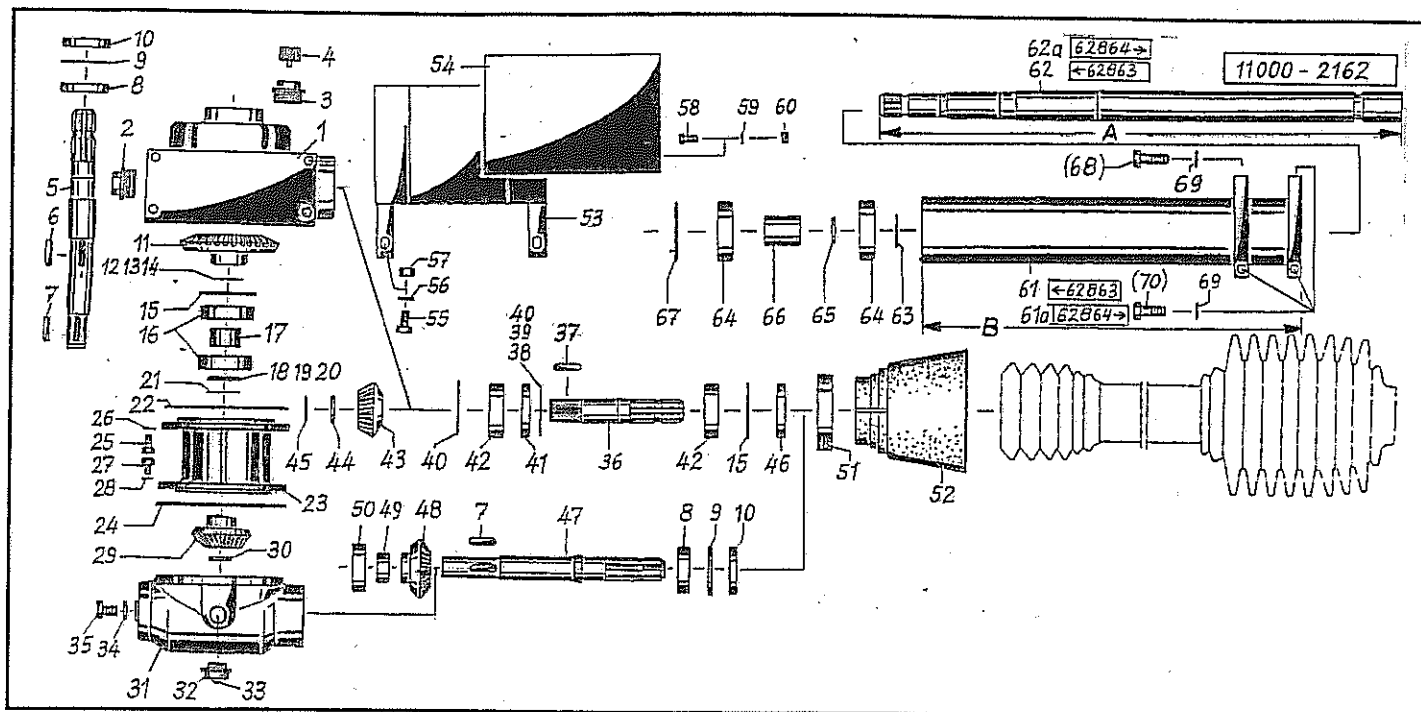


Pos Id-Nr. Beschreibung Description Désignation Benaming

1253

Antrieb

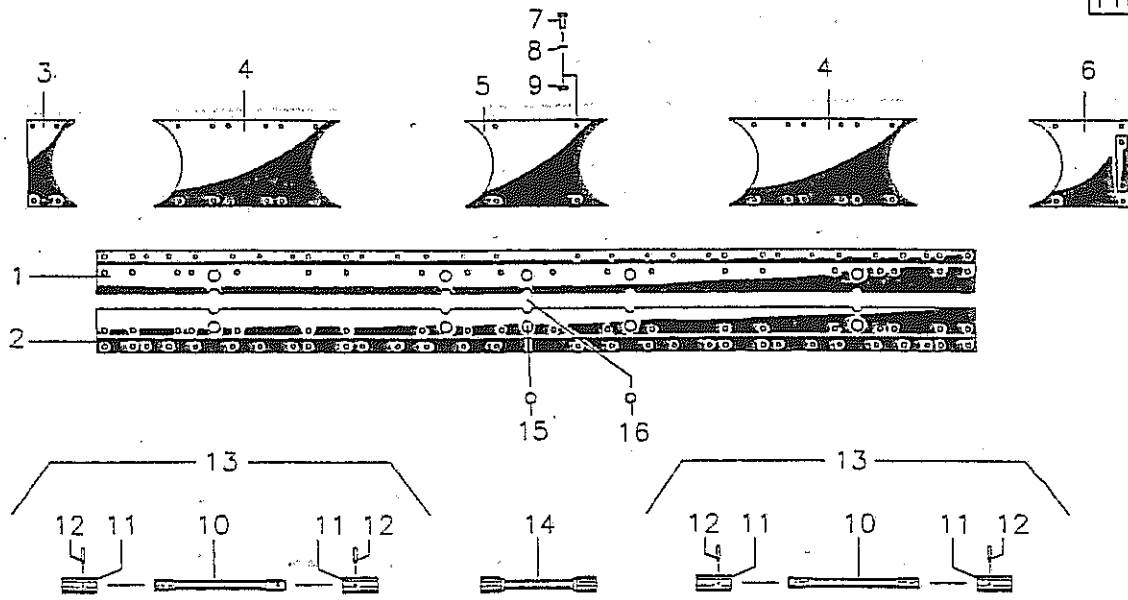
Pos	Id-Nr.	Beschreibung	Description	Désignation	Benaming	
1	014844	Getriebegehäuse	Gearbox housing	Carter de renvoi d'a.	Aandrijfhuis	014844G
2	503018	Verschlusschraube	Plug	Bouchon	Vuldop	M42x2 DIN 910 PVC
3	014408	Verschlusschraube	Plug	Bouchon	Vuldop	M42x2
4	570339	Schraube	Bolt	Vis	Bout	GN 552.1-31.R1-10
5	018662	Welle	Shaft	Arbre	As	
6	531352	Paßfeder	Key	Clavette	inlegsple	A 10x8x40 DIN 6885
7	531333	Paßfeder	Key	Clavette	inlegsple	A8x7x40 DIN6885 C45
8	540164	Rillenkugellager	Grooved ball bearing	Roulement	Kogellager	6207 2RS
9	531647	Sicherungsring	Securing ring	Jonc d'arret	Borgring	J 72x2,5 DIN 472
10	550062	Simmerring	Oil seal	Joint d'étanchéité	Keerring	35/72x12 BA
11	018512	Kegelrad	Pinion	Pignon conique	Kegeltandwiel	
12	520338	Paßscheibe	Adaptor washer	Rondelle de calage	Vulschijf	35/45x0,1
13	520339	Paßscheibe	Adaptor washer	Rondelle de calage	Vulschijf	35/45x0,3
14	520340	Paßscheibe	Adaptor washer	Rondelle de calage	Vulschijf	35/45x0,5
15	531650	Sicherungsring	Securing ring	Jonc d'arret	Borgring	J 80x2,5 DIN 472
16	540255	Rillenkugellager	Grooved ball bearing	Roulement	Kogellager	6307 2 RSR
17	018526	Buchse	Bushing	Bague	Bus	
18	520330	Paßscheibe	Adaptor washer	Rondelle de calage	Vulschijf	30/42x0,1 DIN 988
19	520331	Paßscheibe	Adaptor washer	Rondelle de calage	Vulschijf	30/42x0,3 DIN 988
20	520332	Paßscheibe	Adaptor washer	Rondelle de calage	Vulschijf	30/42x0,5 DIN 988
21	520465	Stützscheibe	Support ring	Rondelle d'appui	Steunschijf	SS 30x42x2,5
22	551262	Dichtung	Seal	Joint	Afdichting	155x191x0,5
23	018471	Flansch	Flange	Flasque	Flens	
24	551249	Dichtung	Seal	Joint	Afdichting	145/193x0,5
25	500744	Sechskantschraube	Hex. bolt	Vis	Bout, zeskant	M 8x25 DIN 933 8.8
26	520532	Federring	Spring lock washer	Rondelle-frein	Veerring	8 DIN 128
27	500761	Sechskantschraube	Hex. bolt	Vis	Bout, zeskant	M10x25 DIN933 8.8
28	520533	Federring	Spring lock washer	Rondelle-frein	Veerring	10 vz DIN 128
29	014115	Kegelrad	Pinion	Pignon conique	Kegeltandwiel	z = 18
30	531520	Sicherungsring	Securing ring	Jonc d'arret	Borgring	A 30x1,5 DIN 471
31	014132	Gehäuse	Housing	Carter	Huis	014132G
32	014743	Verschlusschraube	Plug	Bouchon	Vuldop	
33	570327	Entlüftungsfilter	Air-Valve-Filter	Reniflard	Ontluchtungsfilter	M 10x1 1019-01-00
34	520534	Federring	Spring lock washer	Rondelle-frein	Veerring	12 DIN 128 vz
35	500780	Sechskantschraube	Hex. bolt	Vis	Bout, zeskant	M 12 x 12 DIN 933
36	018515	Welle	Shaft	Arbre	As	
37	531351	Paßfeder	Key	Clavette	Inlegsple	A 10x8x36 DIN 6885
38	520376	Paßscheibe	Adaptor washer	Rondelle de calage	Vulschijf	63/80x0,1 DIN988
39	520377	Paßscheibe	Adaptor washer	Rondelle de calage	Vulschijf	63/80x0,2 DIN988
40	520378	Paßscheibe	Adaptor washer	Rondelle de calage	Vulschijf	PS 63x80x0,5
41	018514	Distanzring	Spacer	Entretoise	Afstandsring	
42	540255	Rillenkugellager	Grooved ball bearing	Roulement	Kogellager	6307 2 RSR
43	018511	Kegelrad	Pinion	Pignon conique	Kegeltandwiel	
44	018513	Hülse	Bushing	Bague	Huis	
45	531522	Sicherungsring	Securing ring	Jonc d'arret	Borgring	A 33x1,5 DIN 471
46	550049	Simmerring	Oil seal	Joint d'étanchéité	Keerring	BA 35x80x12
47	018524	Welle	Shaft	Arbre	As	
48	014116	Kegelrad	Pinion	Pignon conique	Kegeltandwiel	z = 17
49	018525	Buchse	Bushing	Bague	Bus	
50	540252	Rillenkugellager	Grooved ball bearing	Roulement	Kogellager	6306 2RS



Pos Id-Nr. Beschreibung Description Désignation Benaming 1253

Antrieb

51	610570	Spannband	Tightening tape	Collier de serrage	Spanband	
52	610700	Schutztrichter	Protective cone	Protecteur	Beschermhuis	
53	017539	Schutzblech	Safety cover	Toile de protection	Beschermplaat	
54	018693	Schutzdeckel	Cover	Garant-Couvercle	Deksel	
55	500787	Sechskantschraube	Hex. bolt	Vis	Bout, zeskant	M 12x35 DIN 933 8.8
56	520534	Federring	Spring lock washer	Rondelle-frein	Veerring	12 DIN 128 vz
57	510517	Sechskantmutter	Hex. nut	Ecrou	Moer, zeskant	M12 DIN 985 8 vz
58	500733	Sechskantschraube	Hex. bolt	Vis	Bout, zeskant	M 6x20 DIN 933 8.8
59	520020	Scheibe	Washer	Rondelle	Schijf	A6,4/12,5x1,6 DIN125
60	510505	Sechskantmutter	Hex. nut	Ecrou	Moer, zeskant	M6 DIN 985 8 vz
61	018491	Lagerrohr	Bearing tube	Support tubulaire	Lagerbuis	B = 553
61a	050151	Lagerrohr	Bearing tube	Support tubulaire	Lagerbuis	B = 493
62	018492	Welle	Shaft	Arbre	As	A = 771
62a	050152	Welle	Shaft	Arbre	As	A = 711
63	520468	Stützscheibe	Support ring	Rondelle d'appui	Steunschijf	40/50x2,5 DIN988
64	540259	Rillenkugellager	Grooved ball bearing	Roulement	Kogellager	6308 2RS
65	531528	Sicherungsring	Securing ring	Jonc d'arret	Borgring	A 40x1,75 DIN 471
66	018493	Buchse	Bushing	Bague	Bus	
67	531653	Sicherungsring	Securing ring	Jonc d'arret	Borgring	J 90x3 DIN 472
68	500923	Sechskantschraube	Hex. bolt	Vis	Bout, zeskant	M 14 x 40 DIN 933 8.8
69	520616	Sperrkantscheibe	Stop washer	Rondelle Belleville	Kartel schijf	14B (30x14x2,4)
70	500922	Sechskantschraube	Hex. bolt	Vis	Bout, zeskant	M14x30 DIN933 8.8

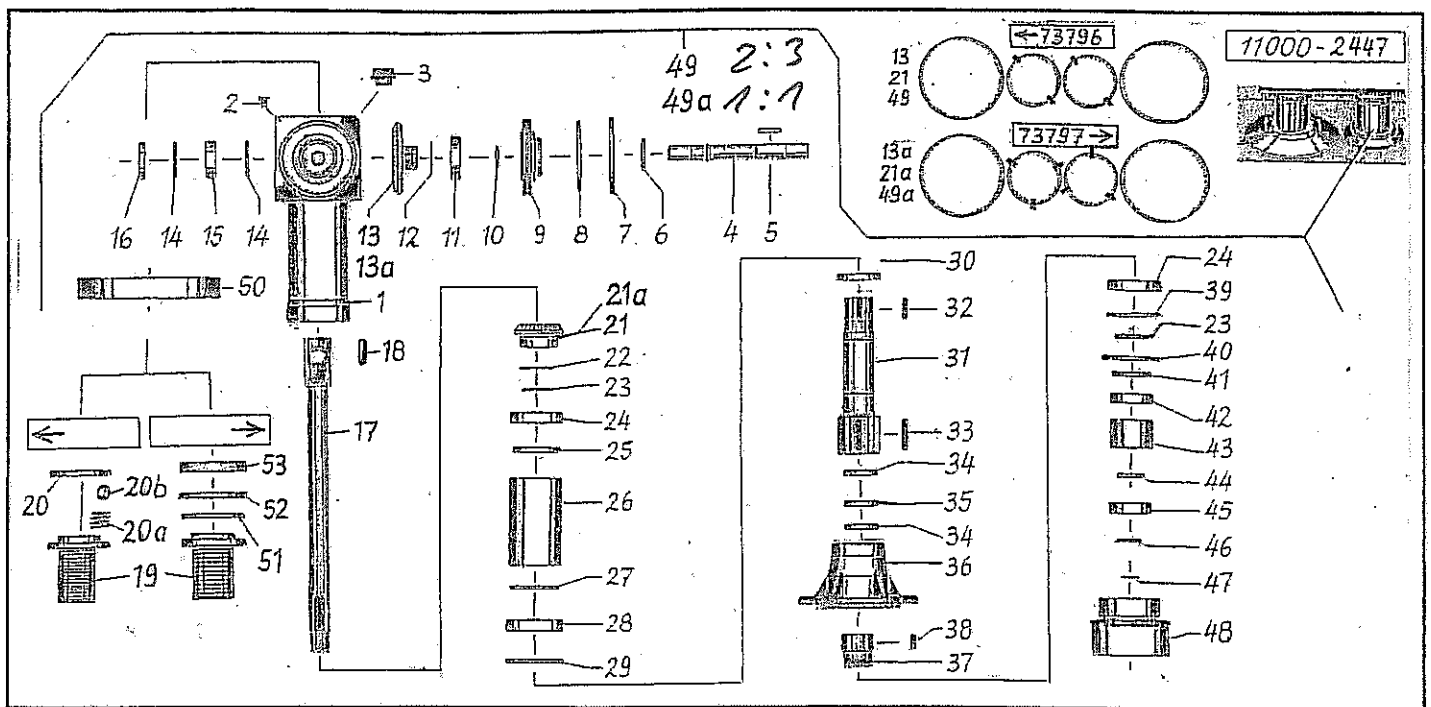


Pos	Id-Nr.	Beschreibung	Description	Désignation	Benaming	
-----	--------	--------------	-------------	-------------	----------	--

1006

Getriebekasten

01	018483	Tragblech	Support metal	Plaque support	Bevestigingsplaat	
02	018484	Tragblech	Support metal	Plaque support	Bevestigingsplaat	
03	018495	Endstück	End skid	Plaque	Eindstuk	
04	018496	Platte	Plate	Plaque	Plaat	
05	018497	Platte	Plate	Plaque	Plaat	
06	018494	Endstück	End skid	Plaque	Eindstuk	
07	500771	Sechskantschraube	Hex. bolt	Vis	Bout, zeskant	M 10x25 DIN 933
08	520055	Scheibe	Washer	Rondelle	Schijf	10,5/28 x 2
09	510512	Sechskantmutter	Hex. nut	Ecrou	Moer, zeskant	M 10 DIN985 8.8 vz
10	018820	Welle	Shaft	Arbre	As	
11	018819	Buchse	Bushing	Bague	Bus	
12	530146	Spannhülse	Tension pin	Goupille élastique	Spanhuis	8x45 DIN 1481 vz
13	018821	Welle	Shaft	Arbre	As	
14	018818	Welle	Shaft	Arbre	As	
15	600598	Stopfen	Plug	Bouchon	Dop	GPN 300 F24
16	601018	Stopfen	Plug	Bouchon	Dop	GPN 300 F26 PHT

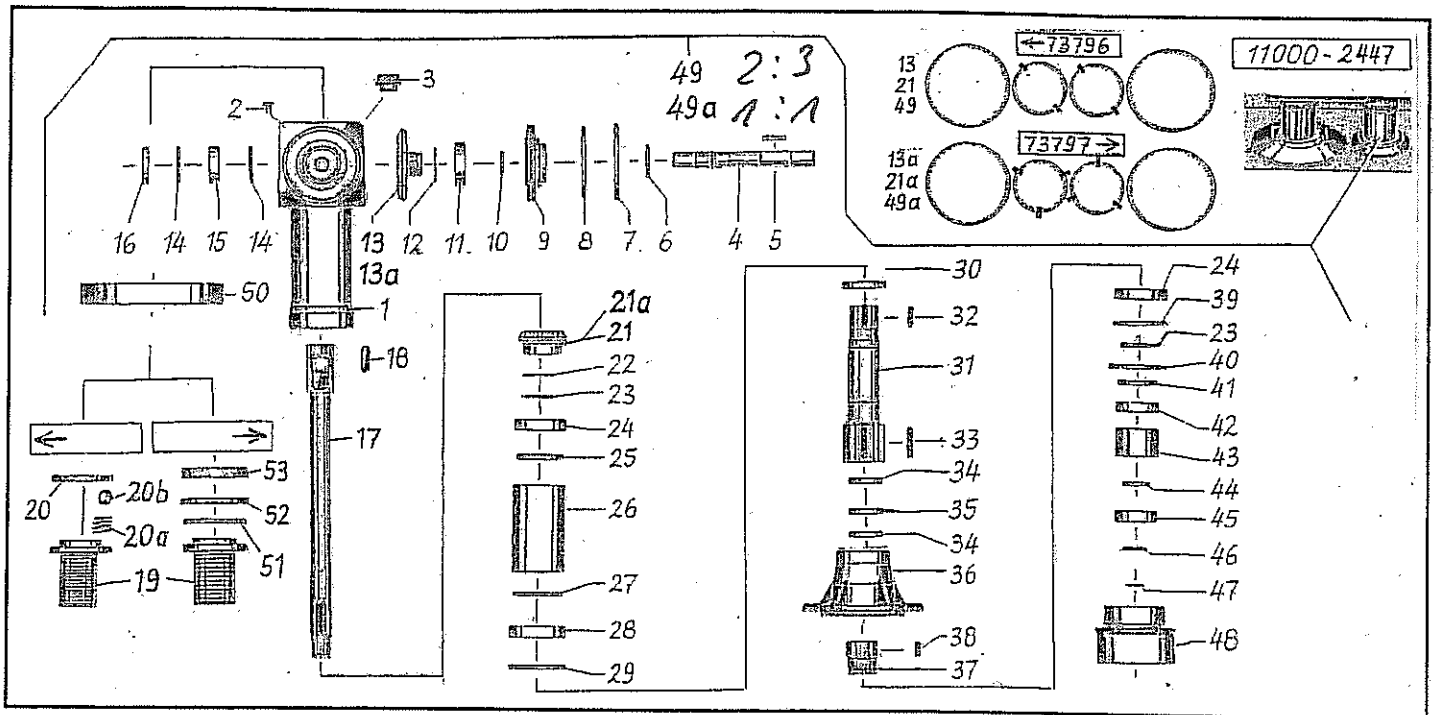


Pos Id-Nr. Beschreibung Description Désignation Benaming

1872

Trommelantrieb

Pos	Id-Nr.	Beschreibung	Description	Désignation	Benaming	
01	017705	Gehäuse	Housing	Carter	Huis	017705G
02	570341	Entlüftungsfilter	Air-Valve-Filter	Reniflard	Ontluchtungsfilter	M 10 x 1
03	503001	Verschlusschraube	Plug	Bouchon	Vuldop	M 24x1,5 DIN 908
04	017940	Welle	Shaft	Arbre	As	
05	531337	Paßfeder	Key	Clavette	Inlegspie	A8x7x45 DIN6885 C45
06	550045	Simmerring	Oil seal	Joint d'étanchéité	Keerring	BA 30x62x7
07	531667	Sicherungsring	Securing ring	Jonc d'arret	Borgring	J 150x4 DIN472
08	550614	O-Ring	O-Ring	Joint torique	O-Ring	OR 140x3
09	017707	Flansch	Flange	Flasque	Flens	017707G
10	531531	Sicherungsring	Securing ring	Jonc d'arret	Borgring	A 45x1,75 DIN 471
11	540173	Rillenkugellager	Grooved ball bearing	Roulement	Kogellager	6209 2RS C3
12	018120	Distanzring	Spacer	Entretoise	Afstandsring	
13	017941	Kegelrad	Pinion	Pignon conique	Kegeltandwiel	z=36
13a	017943	Kegelrad	Pinion	Pignon conique	Kegeltandwiel	z=24
14	531647	Sicherungsring	Securing ring	Jonc d'arret	Borgring	J 72x2,5 DIN 472
15	540254	Rillenkugellager	Grooved ball bearing	Roulement	Kogellager	6306 2RS
16	550044	Simmerring	Oil seal	Joint d'étanchéité	Keerring	BA 30x72x10
17	017929	Achse	Axle	Arbre creux	As	
18	531430	Paßfeder	Key	Clavette	Inlegspie	A 12x6x65 DIN6885
19	017928	Buchse	Bushing	Bague	Bus	
20	531640	Sicherungsring	Securing ring	Jonc d'arret	Borgring	J 62x2 DIN 472
20a	560220	Druckfeder	Compression spring	Ressort	Drukveer	8,5 x 4,7 x 0,7
20b	541608	Kugel	Ball	Boule	Kogel	3/16=4,762
21	017942	Kegelrad	Pinion	Pignon conique	Kegeltandwiel	z=24
21a	017944	Kegelrad	Pinion	Pignon conique	Kegeltandwiel	z=24
22	018121	Distanzring	Spacer	Entretoise	Afstandsring	
23	531536	Sicherungsring	Securing ring	Jonc d'arret	Borgring	A 55x2 DIN 471
24	540183	Rillenkugellager	Grooved ball bearing	Roulement	Kogellager	6211 2RS 03
25	550101	Simmerring	Oil seal	Joint d'étanchéité	Keerring	BA 60x90x10
26	017931	Distanzrohr	Spacer	Entretoise	Afstandsbus	
27	550590	O-Ring	O-Ring	Joint torique	O-Ring	OR 95x3
28	540187	Rillenkugellager	Grooved ball bearing	Roulement	Kogellager	6212 2RS C3
29	531660	Sicherungsring	Securing ring	Jonc d'arret	Borgring	J 110x4 DIN 472
30	017932	Distanzring	Spacer	Entretoise	Afstandsring	
31	017930	Welle	Shaft	Arbre	As	

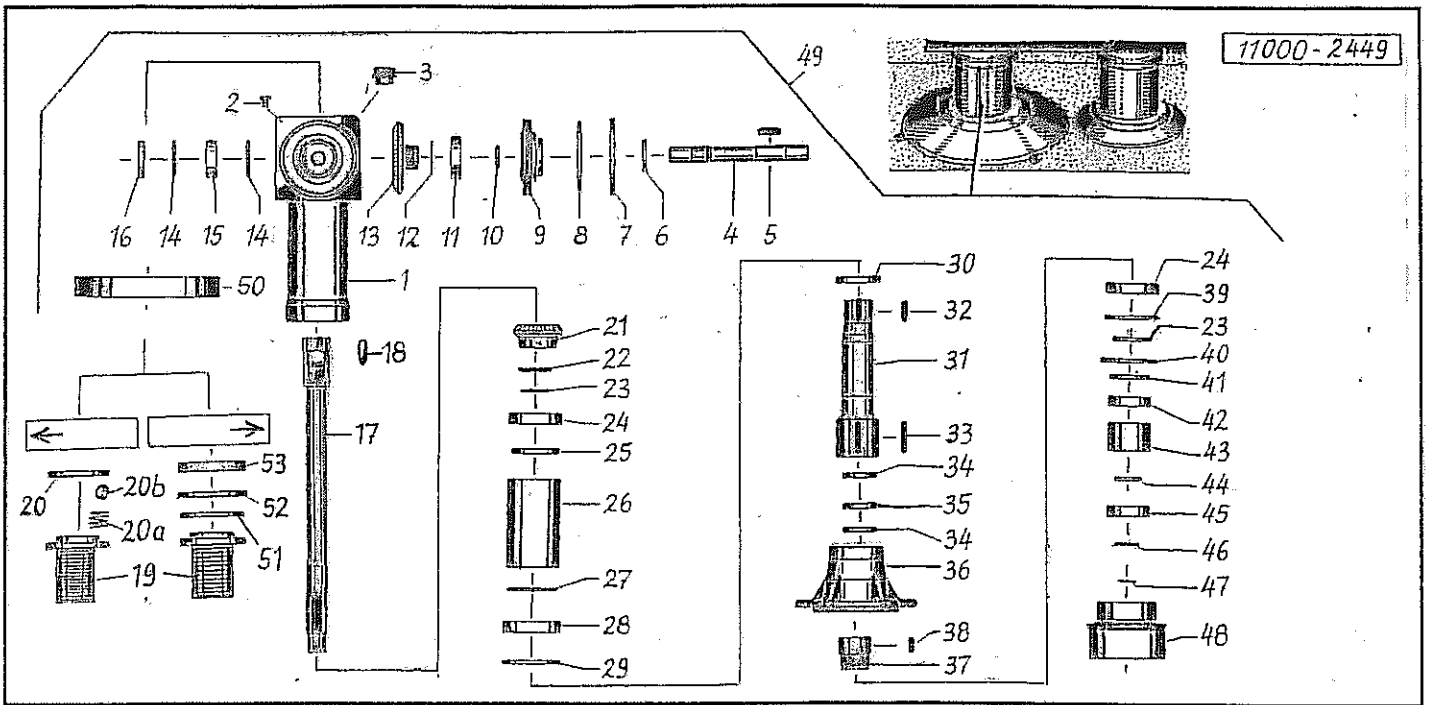


Pos Id-Nr. Beschreibung Description Désignation Benaming

1872

Trommelantrieb

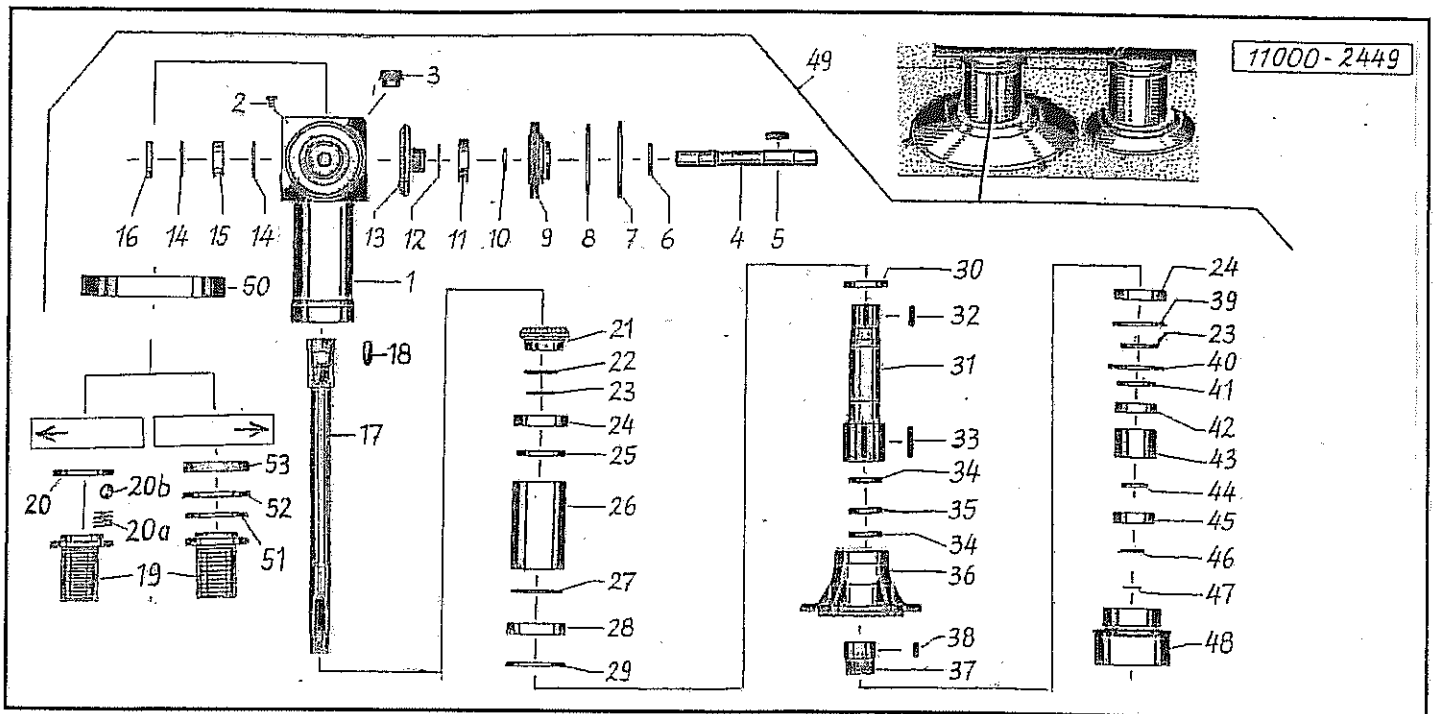
32	531428	Paßfeder	Key	Clavette	Inlegspie	A 10x6x40 DIN6885
33	531431	Paßfeder	Key	Clavette	Inlegspie	A 10x6x60 DIN6885
34	550079	Simmerring	Oil seal	Joint d'étanchéité	Keerring	40-65-10 BA
35	017933	Distanzring	Spacer	Entretoise	Afstandsring	
36	017935	Flanschnabe	Flange hub	Moyeu	Flensnaaf	017935G
37	017934	Buchse	Bushing	Bague	Bus	
38	017976	Paßfeder	Key	Clavette	Inlegspie	
39	531657	Sicherungsring	Securing ring	Jonc d'arrêt	Borgring	J 100x3 DIN472
40	531650	Sicherungsring	Securing ring	Jonc d'arrêt	Borgring	J 80x2,5 DIN 472
41	550359	Nilos-Ring	Nilos-Ring	Rondelle d'étanchéité	Nilosring	6208 ZAV
42	540174	Rillenkugellager	Grooved ball bearing	Roulement	Kogellager	6208 2RS C3
43	018077	Distanzbuchse	Distance bush	Entretoise	Afstandsbus	
44	017937	Druckring	Compression ring	Joint de pression	Drukkring	
45	540257	Rillenkugellager	Grooved ball bearing	Roulement	Kogellager	6307 2RSR C3
46	017939	Stützring	Support collar	Bague d'appui	Steunring	
47	531526	Sicherungsring	Securing ring	Jonc d'arrêt	Borgring	A35x2,5 SD DIN 471
48	017938	Buchse	Bushing	Bague	Bus	
49	017945	Antrieb	Drive	Chemise	Aandrijving	
49a	017946	Antrieb	Drive	Chemise	Aandrijving	
50	018118	Deckel	Cover	Couvercle	Deksel	
51	550599	O-Ring	O-Ring	Joint torique	O-Ring	OR 62 x 2
52	531640	Sicherungsring	Securing ring	Jonc d'arrêt	Borgring	J 62x2 DIN 472
53	050285	Dichtung	Seal	Joint	Afdichting	



Pos Id-Nr. Beschreibung Description Désignation Benaming 1873

Trommelantrieb

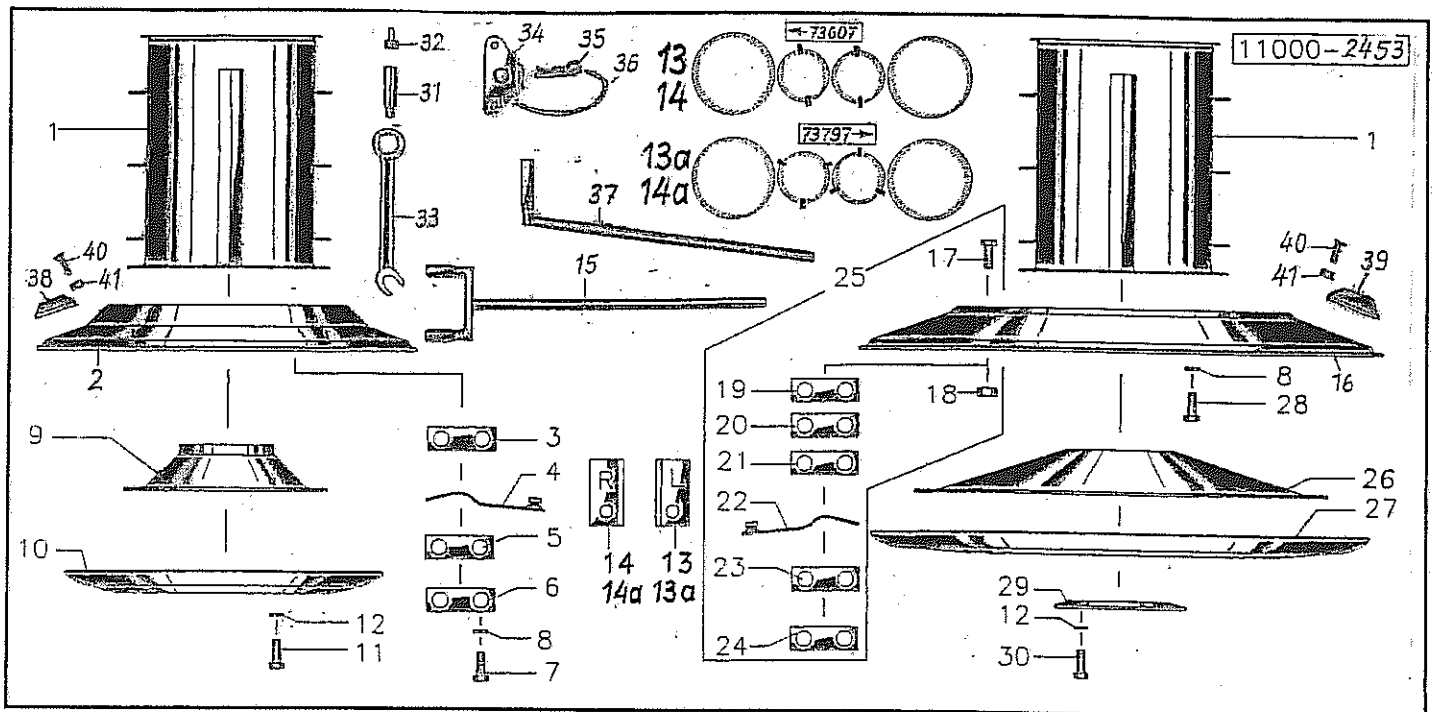
Pos	Id-Nr.	Beschreibung	Description	Désignation	Benaming	
01	017705	Gehäuse	Housing	Carter	Huis	017705G
02	570341	Entlüftungsfilter	Air-Valve-Filter	Reniflard	Ontluchttingsfilter	M 10 x 1
03	503001	Verschlußschraube	Plug	Bouchon	Vuldop	M 24x1,5 DIN 908
04	017940	Welle	Shaft	Arbre	As	
05	531337	Paßfeder	Key	Clavette	Inlegspie	ABx7x45 DIN6885 C45
06	550045	Simmerring	Oil seal	Joint d'étanchéité	Keerring	BA 30x62x7
07	531667	Sicherungsring	Securing ring	Jonc d'arret	Borgring	J 150x4 DIN472
08	550614	O-Ring	O-Ring	Joint torique	O-Ring	OR 140x3
09	017707	Flansch	Flange	Flasque	Flens	017707G
10	531531	Sicherungsring	Securing ring	Jonc d'arret	Borgring	A 45x1,75 DIN 471
11	540173	Rillenkugellager	Grooved ball bearing	Roulement	Kogellager	6209 2RS C3
12	018120	Distanzring	Spacer	Entretoise	Afstandsring	
13	017943	Kegelrad	Pinion	Pignon conique	Kegeltandwiel	z=24
14	531647	Sicherungsring	Securing ring	Jonc d'arret	Borgring	J 72x2,5 DIN 472
15	540245	Rillenkugellager	Grooved ball bearing	Roulement	Kogellager	6305 2RSR
16	550044	Simmerring	Oil seal	Joint d'étanchéité	Keerring	BA 30x72x10
17	017929	Achse	Axle	Arbre creux	As	
18	531430	Paßfeder	Key	Clavette	Inlegspie	A 12x6x65 DIN6885
19	017928	Buchse	Bushing	Bague	Bus	
20	531640	Sicherungsring	Securing ring	Jonc d'arret	Borgring	J 62x2 DIN 472
20a	560220	Druckfeder	Compression spring	Ressort	Drukveer	8,5 x 4,7 x 0,7
20b	541608	Kugel	Ball	Boule	Kogel	3/16=4,762
21	017944	Kegelrad	Pinion	Pignon conique	Kegeltandwiel	z=24
22	018121	Distanzring	Spacer	Entretoise	Afstandsring	
23	531536	Sicherungsring	Securing ring	Jonc d'arret	Borgring	A 55x2 DIN 471
24	540183	Rillenkugellager	Grooved ball bearing	Roulement	Kogellager	6211 ZRS 03
25	550101	Simmerring	Oil seal	Joint d'étanchéité	Keerring	BA 60x90x10
26	017931	Distanzrohr	Spacer	Entretoise	Afstandsbus	
27	550590	O-Ring	O-Ring	Joint torique	O-Ring	OR 95x3
28	540187	Rillenkugellager	Grooved ball bearing	Roulement	Kogellager	6212 2RS C3
29	531660	Sicherungsring	Securing ring	Jonc d'arret	Borgring	J 110x4 DIN 472
30	017932	Distanzring	Spacer	Entretoise	Afstandsring	
31	017930	Welle	Shaft	Arbre	As	
32	531428	Paßfeder	Key	Clavette	Inlegspie	A 10x6x40 DIN6885
33	531431	Paßfeder	Key	Clavette	Inlegspie	A 10x6x60 DIN6885



Pos Id-Nr. Beschreibung Description Désignation Benaming 1873

Trommelantrieb

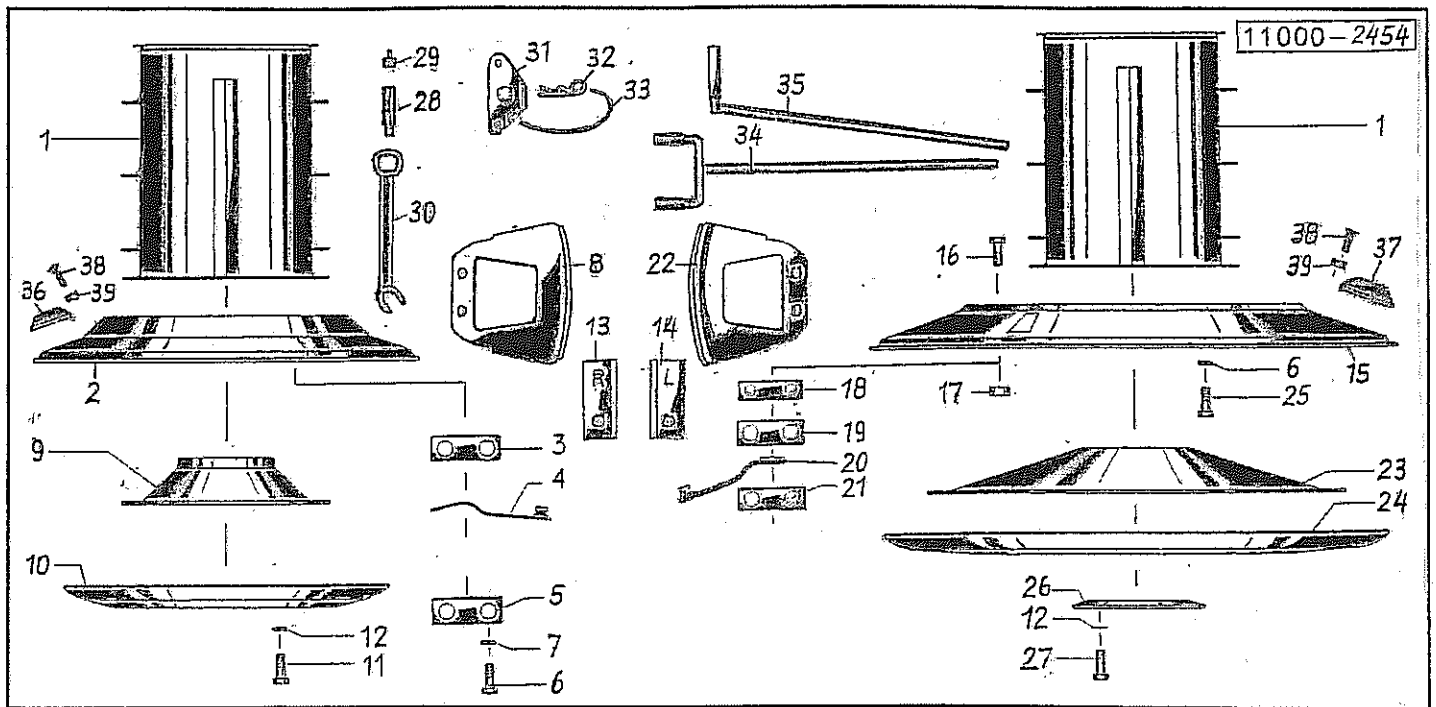
Pos	Id-Nr.	Beschreibung	Description	Désignation	Benaming	
34	550079	Simmerring	Oil seal	Joint d'étanchéité	Keerring	40-65-10 BA
35	017933	Distanzring	Spacer	Entretoise	Afstandsring	
36	017935	Flanschnabe	Flange hub	Moyeu	Flensnaaf	017935G
37	017934	Buchse	Bushing	Bague	Bus	
38	017976	Paßfeder	Key	Clavette	Inlegspie	
39	531657	Sicherungsring	Securing ring	Jonc d'arrêt	Borgring	J 100x3 DIN472
40	531650	Sicherungsring	Securing ring	Jonc d'arrêt	Borgring	J 80x2,5 DIN 472
41	550360	Nilos-Ring	Nilos-Ring	Rondelle d'étanchéité	Nilosring	6208 JV
42	540174	Rillenkugellager	Grooved ball bearing	Roulement	Kogellager	6208 2RS C3
43	018077	Distanzbuchse	Distance bush	Entretoise	Afstandsbus	
44	017937	Druckring	Compression ring	Joint de pression	Drukkring	
45	540257	Rillenkugellager	Grooved ball bearing	Roulement	Kogellager	6307 2RSR C3
46	017939	Stützring	Support collar	Bague d'appui	Steunring	
47	531526	Sicherungsring	Securing ring	Jonc d'arrêt	Borgring	A35x2,5 SD DIN 471
48	017938	Buchse	Bushing	Bague	Bus	
49	017946	Antrieb	Drive	Chemise	Aandrijving	
50	018118	Deckel	Cover	Couvercle	Deksel	
51	550599	O-Ring	O-Ring	Joint torique	O-Ring	OR 62 x 2
52	531640	Sicherungsring	Securing ring	Jonc d'arrêt	Borgring	J 62x2 DIN 472
53	050285	Dichtung	Seal	Joint	Afdichting	



Pos Id-Nr. Beschreibung Description Désignation Benaming 1877

Mähtrommel

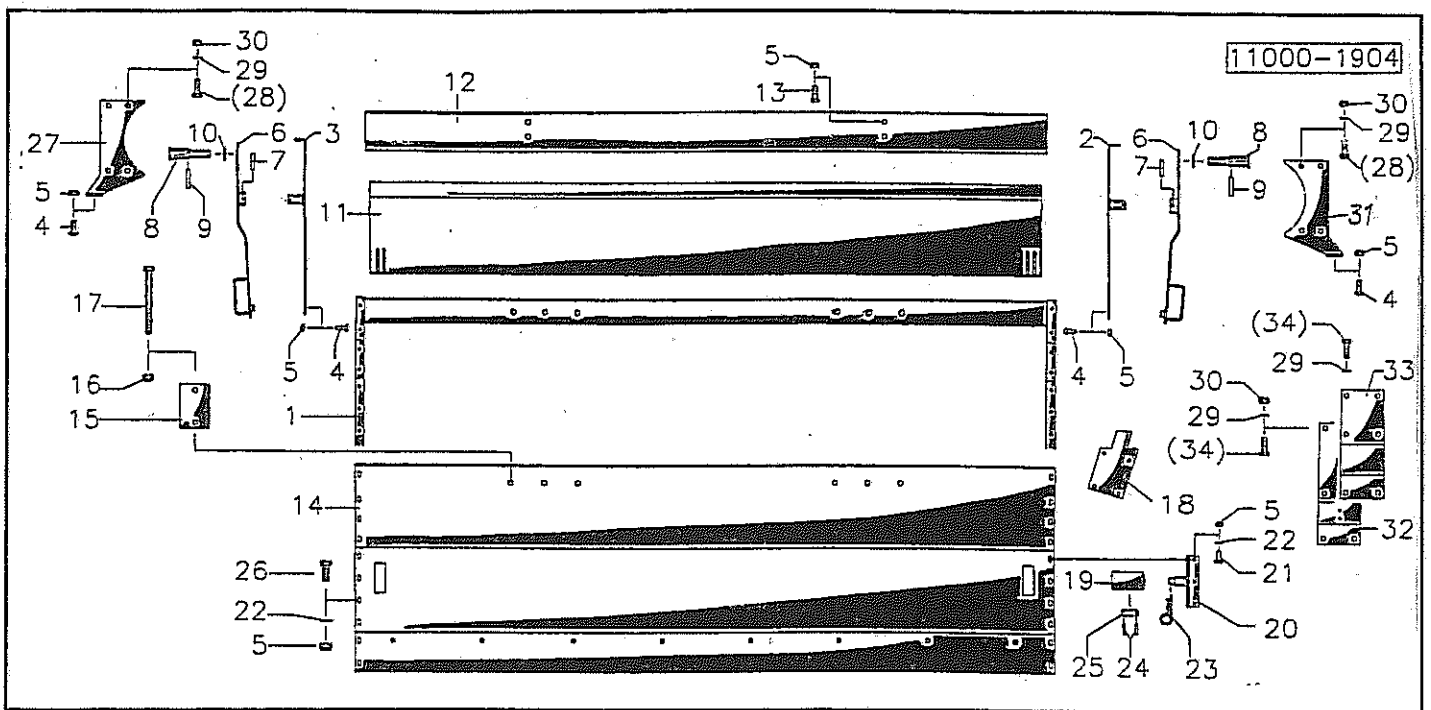
Pos	Id-Nr.	Beschreibung	Description	Désignation	Benaming	
01	018148	Trommel	Drum	Tambour	Trommel	
02	014836	Messerplatte	Cutting disc	Plateau de coupe	Messschotel	
03	014837	Distanz	Spacer	Entretoise	Vuilstuk	
04	570427	Messerhalter	Blade holder	Support de couteau	Meshouder	
05	014838	Platte	Plate	Plaque	Plaat	
06	014839	Sicherungsblech	Locking plate	Plaquette-frein	Borgplaat	
07	500822	Sechskantschraube	Hex. bolt	Vis	Bout, zeskant	M 16x40 DIN 933 8.8
08	520597	Sicherungsring	Securing ring	Jonc d'arret	Borgring	M 16
09	014473	Stützkegel	Support	Quille de protection	Binnenglijschotel	
10	014496	Gleitteller	Sliding disc	Plateau d'appui	Glijschotel	
11	500913	Sechskantschraube	Hex. bolt	Vis	Bout, zeskant	M12x35 DIN933 8.8
12	520596	Sicherungsring	Securing ring	Jonc d'arret	Borgring	M 12
13	570445	Messer Klinge	Cutter blade	Couteau	Mes	106x49x4
13a	570413	Messer Klinge	Cutter blade	Couteau	Mes	L 100
14	570444	Messer Klinge	Cutter blade	Couteau	Mes	106x49x4
14a	570414	Messer Klinge	Cutter blade	Couteau	Mes	R 100
15	011581	Knipphebel	Lever	Levier pour couteaux	Steutel	
16	011922	Messerplatte	Cutting disc	Plateau de coupe	Messschotel	
17	502459	Senkschraube	Countersunk bolt	Vis fraisée	Bout, verzonken	M16x35 DIN7991 8.8
18	510235	Sechskantmutter	Hex. nut	Ecrou	Moer, zeskant	M 16 DIN 934 8
19	014110	Verstärkung	Reinforcing strap	Renfort	Onderlegplaat	100x2x35
20	014111	Verstärkung	Reinforcing strap	Renfort	Onderlegplaat	100x3x35
21	014112	Verstärkung	Reinforcing strap	Renfort	Onderlegplaat	100x4x35
22	570425	Messerhalter	Blade holder	Support de couteau	Meshouder	
23	011576	Druckblech	Pressure strap	Plaque de pression	Drukplaat	
24	011578	Sicherungsblech	Locking plate	Plaquette-frein	Borgplaat	
25	011921	Messerplatte	Cutting disc	Plateau de coupe	Messschotel	
26	014471	Stützkegel	Support	Quille de protection	Binnenglijschotel	
27	014458	Gleitteller	Sliding disc	Plateau d'appui	Glijschotel	
28	500914	Sechskantschraube	Hex. bolt	Vis	Bout, zeskant	M16x35 DIN933 8.8
29	018149	Stützring	Support collar	Bague d'appui	Stevnring	
30	500912	Sechskantschraube	Hex. bolt	Vis	Bout, zeskant	M12x40 DIN933 8.8
31	018153	Verstellstück	Adj. piece	Plaque de serage	Regelstuk	
32	600883	Stopfen	Plug	Bouchon	Dop	GPN 330-L 28
33	601016	Schlüssel	Spanner	Clef	Sleutel	SW 22
34	050396	Sicherungsblech	Locking plate	Plaquette-frein	Borgplaat	
35	570227	Federstecker	Spring clip	Goupille beta	Borgclip	
36	034394	Seil	Rope	Corde	Koord	5 DIN 11024
37	017307	Knipphebel	Lever	Levier pour couteaux	Steutel	250
38	014934	Lifter	Swath lifter	Releveur	Lifter	
39	014738	Lifter	Swath lifter	Releveur	Lifter	
40	502666	Flachrundschrabe	Panhead bolt	Vis	Bois Schroef	M10x20 DIN603 8.8
41	510512	Sechskantmutter	Hex. nut	Ecrou	Moer, zeskant	M10 DIN985 8.8 vz



Pos Id-Nr. Beschreibung Description Désignation Benaming 1878

Mähtrommel mit Räumler

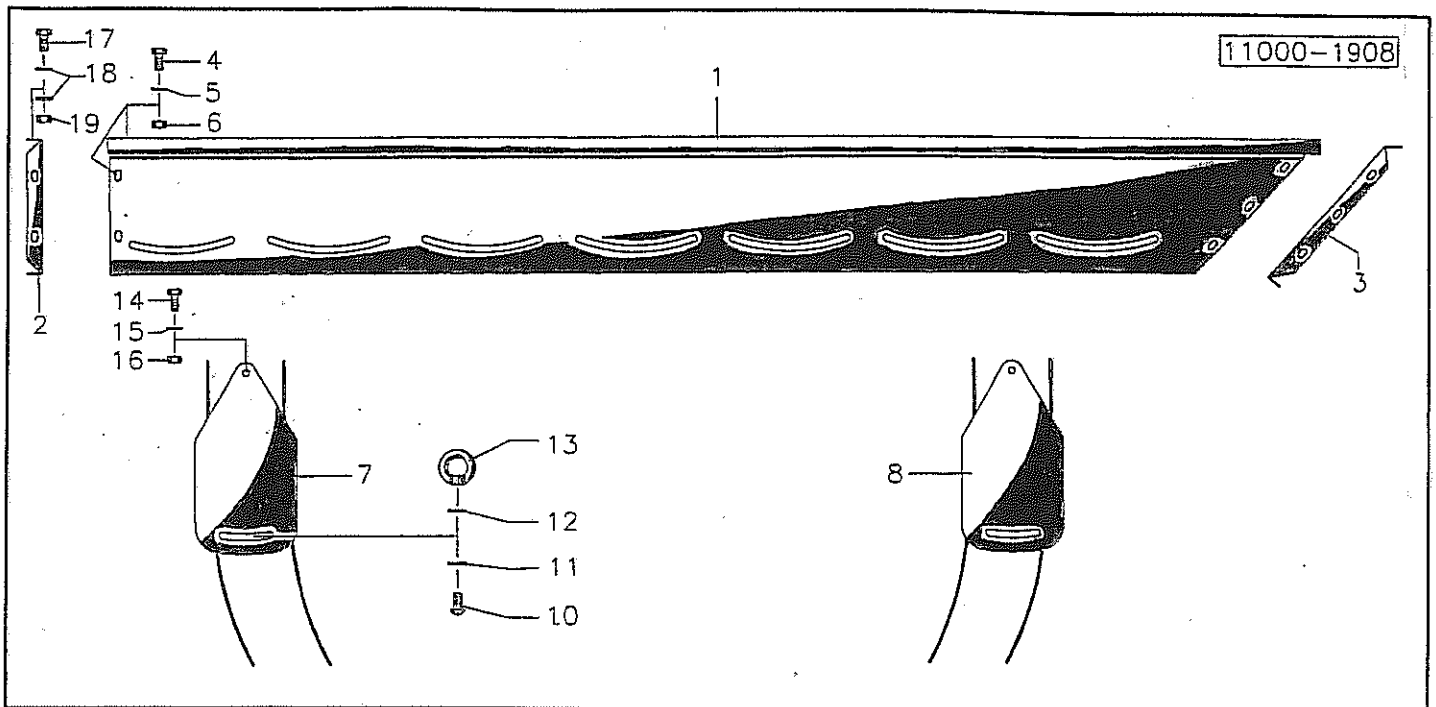
Pos	Id-Nr.	Beschreibung	Description	Désignation	Benaming	
01	018148	Trommel	Drum	Tambour	Trommel	
02	014836	Messerplatte	Cutting disc	Plateau de coupe	Messschotel	
03	014837	Distanz	Spacer	Entretoise	Vulstuk	
04	570427	Messerhalter	Blade holder	Support de couteau	Meshouder	
05	014839	Sicherungsblech	Locking plate	Plaquette-frein	Borgplaat	
06	500822	Sechskantschraube	Hex. bolt	Vis	Bout, zeskant	M 16x40 DIN 933 8.8
07	520597	Sicherungsring	Securing ring	Jonc d'arret	Borgring	M 16
08	050575	Räumler	Support	Quille de protection	Binnenglijschotel	
09	014473	Stützkegel	Support	Quille de protection	Binnenglijschotel	
10	050574	Gleitteller	Sliding disc	Plateau d'appui	Glijschotel	
11	500913	Sechskantschraube	Hex. bolt	Vis	Bout, zeskant	M 12x35 DIN933 8.8
12	520596	Sicherungsring	Securing ring	Jonc d'arret	Borgring	M 12
13	570678	Messerklinge	Cutter blade	Couteau	Mes	112 x48 x 4
14	570677	Messerklinge	Cutter blade	Couteau	Mes	112 x48 x 4
15	011922	Messerplatte	Cutting disc	Plateau de coupe	Messschotel	
16	502459	Senkschraube	Countersunk bolt	Vis fraisée	Bout, verzonken	M 16x35 DIN7991 8.8
17	510235	Sechskantmutter	Hex. nut	Ecrou	Moer, zeskant	M 16 DIN 934 8
18	014110	Verstärkung	Reinforcing strap	Renfort	Onderlegplaat	100x2x35
19	014111	Verstärkung	Reinforcing strap	Renfort	Onderlegplaat	100x3x35
20	570425	Messerhalter	Blade holder	Support de couteau	Meshouder	
21	011578	Sicherungsblech	Locking plate	Plaquette-frein	Borgplaat	
22	050576	Räumler	Support	Quille de protection	Binnenglijschotel	
23	014471	Stützkegel	Support	Quille de protection	Binnenglijschotel	
24	050573	Gleitteller	Sliding disc	Plateau d'appui	Glijschotel	
25	500914	Sechskantschraube	Hex. bolt	Vis	Bout, zeskant	M 16x35 DIN933 8.8
26	018149	Stützring	Support collar	Bague d'appui	Steunring	
27	500912	Sechskantschraube	Hex. bolt	Vis	Bout, zeskant	M 12x40 DIN933 8.8
28	018153	Verstellstück	Adj. piece	Plaque de serage	Regelstuk	
29	600883	Stopfen	Plug	Bouchon	Dop	GPN 330-L 28
30	601016	Schlüssel	Spanner	Clef	Sieutel	SVV 22
31	050396	Sicherungsblech	Locking plate	Plaquette-frein	Borgplaat	
32	570227	Federstecker	Spring clip	Goupille beta	Borgclip	5 DIN 11024
33	034394	Seil	Rope	Corde	Koord	250
34	011581	Knipphebel	Lever	Levier pour couteaux	Sieutel	
35	017307	Knipphebel	Lever	Levier pour couteaux	Sieutel	
36	014934	Lifter	Swath lifter	Releveur	Lifter	
37	014738	Lifter	Swath lifter	Releveur	Lifter	
38	502666	Flachrundschrabe	Panhead bolt	Vis	Bolschroef	M 10x20 DIN603 8.8
39	510512	Sechskantmutter	Hex. nut	Ecrou	Moer, zeskant	M 10 DIN985 8.8 vz



Pos Id-Nr. Beschreibung Description Désignation Benaming 1030

Knickzettergehäuse

01	018705	Gehäuse	Housing	Carter	Huis	
02	018646	Seitenteil	Side plate	Partie latérale	Zijplaat	
03	018645	Seitenteil	Side plate	Partie latérale	Zijplaat	
04	502667	Flachrundschraube	Panhead bolt	Vis	Bolschroef	M 10x30 VZ DIN603
05	510512	Sechskantmutter	Hex. nut	Ecrou	Moer, zeskant	M10 DIN985 8.8 vz
06	018655	Hebel	Lever	Levier	Hendel	
07	530146	Spannhülse	Tension pin	Goupille élastique	Spanhuls	8x45 DIN 1481 vz
08	018531	Bolzen	Pin	Axe	Pen	
09	530113	Spannhülse	Tension pin	Goupille élastique	Spanhuls	10x50 DIN 1481
10	520243	Scheibe	Washer	Rondelle	Schijf	35/52x6 DIN 1440
11	018533	Schlagleiste	Deflector	Contre-Latie	Slaglijst	
12	018732	Abdeckblech	Cover plate	Toile de protection	Afdekplaat	
13	500772	Sechskantschraube	Hex. bolt	Vis	Bout, zeskant	M10x30 DIN 933 8.8 vz
14	018706	Haube	Cap, hhd	Capot	kap	
15	018541	Zwischenlage	Wedge	Plaque d'Entretois	Vulstuk	
16	510521	Sechskantmutter	Hex. nut	Ecrou	Moer, zeskant	M16 DIN 985 8
17	500523	Sechskantschraube	Hex. bolt	Vis	Bout, zeskant	M 16x170 8.8 DIN 931
18	018657	Blech	Sheet metal	Toile	Plaat	
19	018530	Hebel	Lever	Levier	Hendel	
20	018651	Stellhebel	Lever	Levier de réglage	Stelhendel	
21	500776	Sechskantschraube	Hex. bolt	Vis	Bout, zeskant	M10x35 DIN 933 8.8
22	520049	Scheibe	Washer	Rondelle	Schijf	10,5/21x2 DiN 125
23	570227	Federstecker	Spring clip	Goupille beta	Borgclip	5 DIN 11024
24	530058	Spannhülse	Tension pin	Goupille élastique	Spanhuls	6x30 DIN 1481
25	018532	Bolzen	Pin	Axe	Pen	
26	500771	Sechskantschraube	Hex. bolt	Vis	Bout, zeskant	M 10x25 DIN 933
27	018731	Winkel	Bracket	Corniere	Hoek	
28	500909	Sechskantschraube	Hex. bolt	Vis	Bout, zeskant	M14x40 DIN933 vz
29	520616	Sperrkantscheibe	Stop washer	Rondelle Belleville	Kartel schijf	14B (30x14x2,4)
30	510536	Sechskantmutter	Hex. nut	Ecrou	Moer, zeskant	M14 DIN985 vz
31	018730	Winkel	Bracket	Corniere	Hoek	
32	018733	Klemmplatte	Binding plate	Plaque	Klemplaat	
33	018734	Klemmplatte	Binding plate	Plaque	Klemplaat	
34	500923	Sechskantschraube	Hex. bolt	Vis	Bout, zeskant	M 14 x 40 DIN 933 8.8

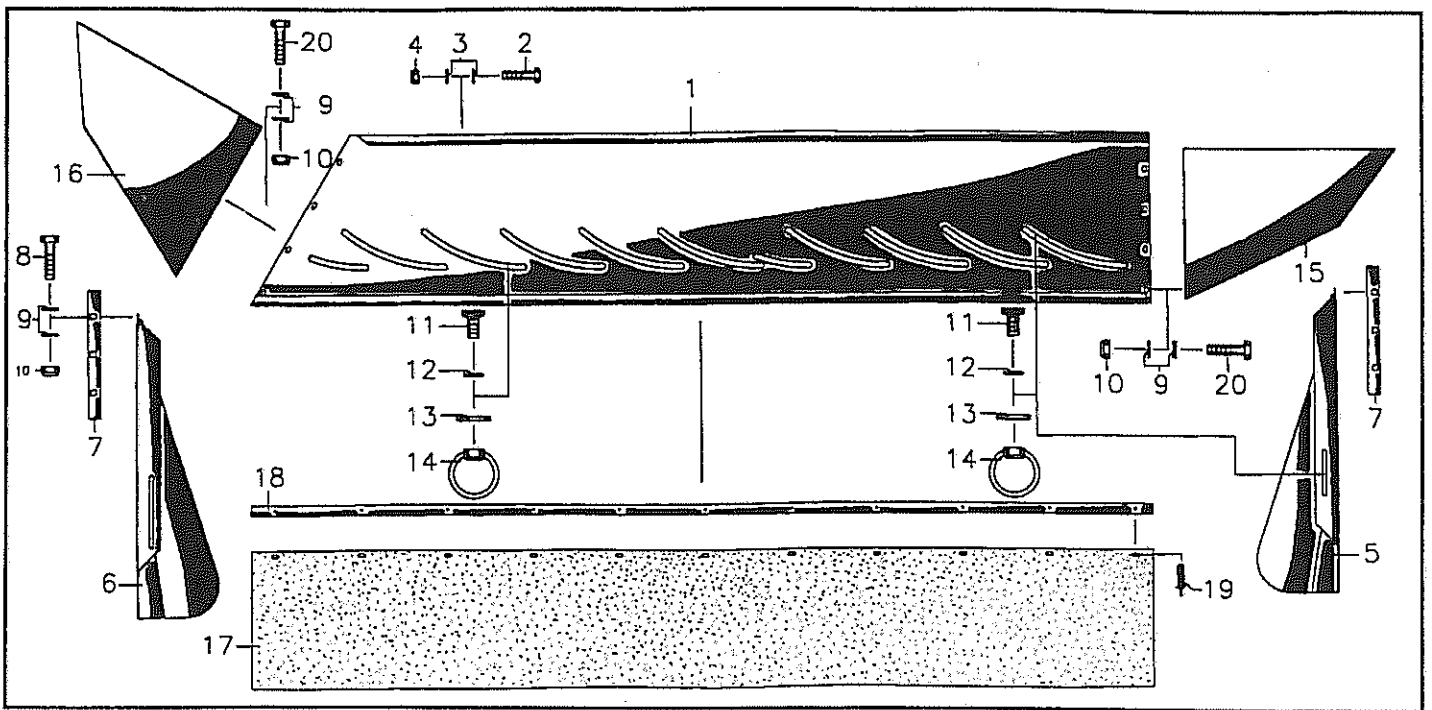


11000-1908

Pos Id-Nr. Beschreibung Description Désignation Benaming 1031

Breitverteiler

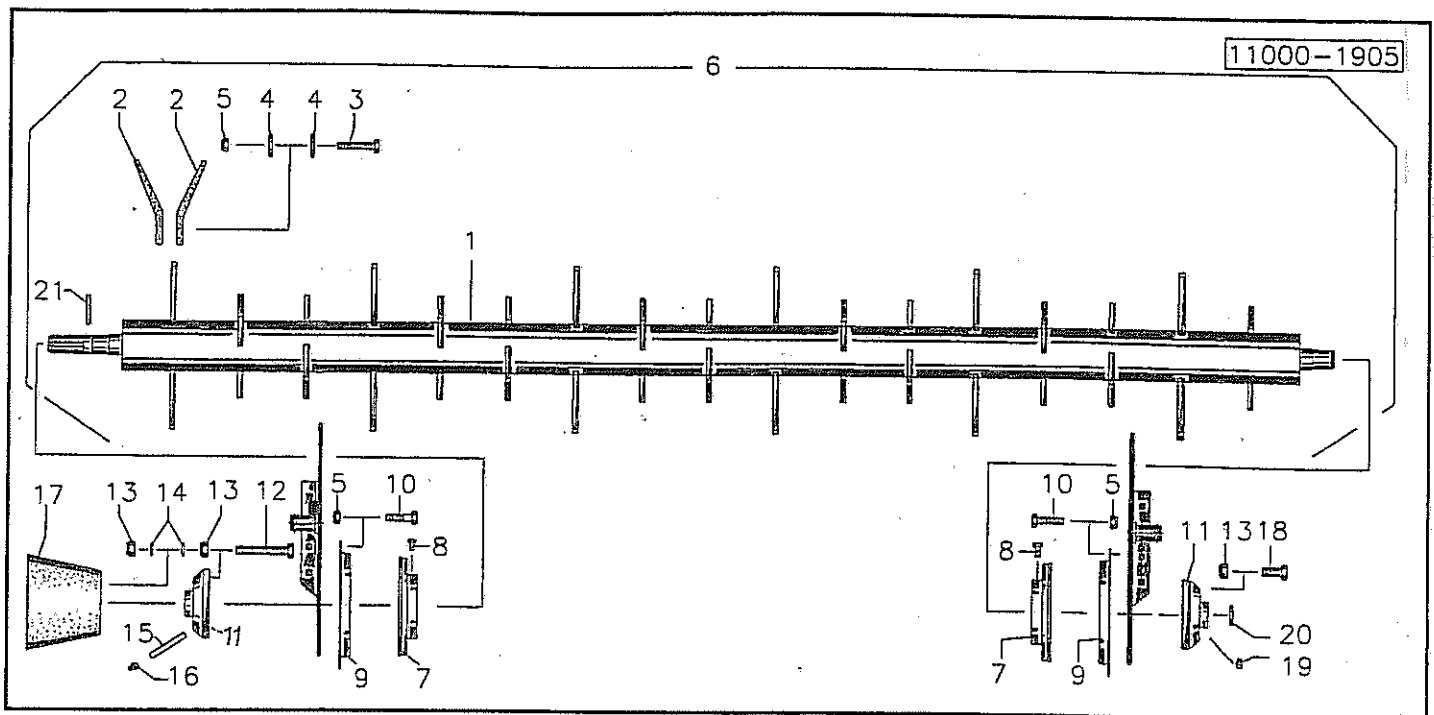
01	018768	Haube	Cap, hhd	Capot	kap	
02	018769	Seitenteil	Side plate	Partie latérale	Zijplaat	
03	018770	Seitenteil	Side plate	Partie latérale	Zijplaat	
04	500748	Sechskantschraube	Hex. bolt	Vis	Bout, zeskant	M8x25 DIN 933 8.8
05	520032	Scheibe	Washer	Rondelle	Schijf	8,4/25x2 DIN 9021
06	510509	Sechskantmutter	Hex. nut	Ecrou	Moer, zeskant	M 8 DIN 985 8
07	018766	Flügel	Bracket	Corniere	Vleugel	
08	018767	Flügel	Bracket	Corniere	Vleugel	
10	502713	Flachrundsraube	Panhead bolt	Vis	Bolschroef	M 12x25 DIN 603 8.8
11	520103	Scheibe	Washer	Rondelle	Schijf	15/28x2,5 DIN125 vz
12	520600	Sperrkantscheibe	Stop washer	Rondelle Belleville	Kartel schijf	12x27x1,8 (SK12M)
13	510746	Ringmutter	Hex. nut	Ecrou	Moer, ring	M12 DIN 532
14	500783	Sechskantschraube	Hex. bolt	Vis	Bout, zeskant	M12x25 DIN933 8.8
15	520083	Scheibe	Washer	Rondelle	Schijf	13/24x2,5 DIN 125
16	510517	Sechskantmutter	Hex. nut	Ecrou	Moer, zeskant	M12 DIN 985 8 vz
17	500771	Sechskantschraube	Hex. bolt	Vis	Bout, zeskant	M 10x25 DIN 933
18	520049	Scheibe	Washer	Rondelle	Schijf	10,5/21x2 DIN 125
19	510512	Sechskantmutter	Hex. nut	Ecrou	Moer, zeskant	M10 DIN985 8.8 vz



Pos Id-Nr. Beschreibung Description Désignation Benaming 1254

Breitverteiler

Pos	Id-Nr.	Beschreibung	Description	Désignation	Benaming	
1	050166	Haube	Cap, hhod	Capot	kap	
2	500743	Sechskantschraube	Hex. bolt	Vis	Bout, zeskant	M8x20 DIN 933 8.8
3	520032	Scheibe	Washer	Rondelle	Schijf	8,4/25x2 DIN 9021
4	510509	Sechskantmutter	Hex. nut	Ecrou	Moer, zeskant	M 8 DIN 985 8
5	050180	Leitklappe	Guiding flap	Défecteur	Eindkap	
6	050181	Leitklappe	Guiding flap	Défecteur	Eindkap	
7	050182	Distanzstück	Spacer	Entretoise	Verhogingsstuk	
8	500771	Sechskantschraube	Hex. bolt	Vis	Bout, zeskant	M 10x25 DIN 933
9	520049	Scheibe	Washer	Rondelle	Schijf	10,5/21x2 DIN 125
10	510512	Sechskantmutter	Hex. nut	Ecrou	Moer, zeskant	M10 DIN985 8.8 vz
11	502713	Flachrundschrabe	Panhead bolt	Vis	Bolschroef	M 12x25 DIN 603 8.8
12	520600	Sperrkantscheibe	Stop washer	Rondelle Belleville	Kartel schijf	12x27x1,8 (SK12M)
13	520126	Scheibe	Washer	Rondelle	Schijf	17/30x3 DIN125 VZ
14	510746	Ringmutter	Hex. nut	Ecrou	Moer, ring	M12 DIN 532
15	050164	Seitenteil	Side plate	Partie latérale	Zijplaat	
16	050089	Seitenteil	Side plate	Partie latérale	Zijplaat	
17	600929	Schutztuch	Skirt	Toile	Beschermdoek	
18	050165	Klemmleiste	Binding strip	Fixation	Strip	
19	530742	Blindniet	Blind rivet	Rivet	Nagel	6x18
20	500874	Sechskantschraube	Hex. bolt	Vis	Bout, zeskant	M10x20 DIN 933 8.8vz

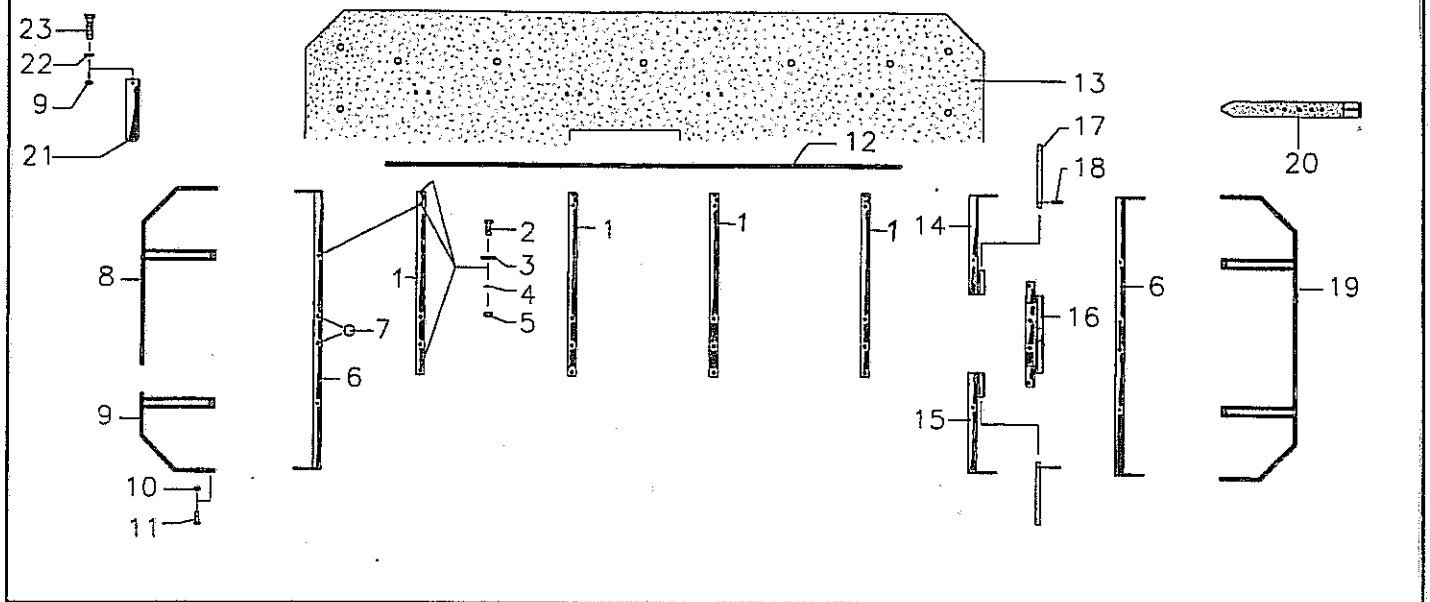


Pos	Id-Nr.	Beschreibung	Description	Désignation	Benaming	
-----	--------	--------------	-------------	-------------	----------	--

1032

Knickzettertrommel

01	018729	Trommel	Drum	Tambour	Trommel	
02	600060	Knickerzinken	Tine	Dent de conditionneur	Kneuzertand	
03	500458	Sechskantschraube	Hex. bolt	Vis	Bout, zeskant	M 10x55 DIN 931 8.8
04	520063	Scheibe	Washer	Rondelle	Schijf	11/34x3 vz
05	510512	Sechskantmutter	Hex. nut	Ecrou	Moer, zeskant	M10 DIN985 8.8 vz
06	018534	Trommel	Drum	Tambour	Trommel	
07	018742	Buchse	Bushing	Bague	Bus	
08	500741	Sechskantschraube	Hex. bolt	Vis	Bout, zeskant	M 8x15 DIN 933 8.8
09	011291	Schutzring	Flanged ring	Anneau de protection	Beschermring	
10	500759	Sechskantschraube	Hex. bolt	Vis	Bout, zeskant	M10x15 DIN933 8.8
11	541309	Flanschlager	Flange bearing	Palier	Flenslager	PCJY - 35
12	500794	Sechskantschraube	Hex. bolt	Vis	Bout, zeskant	M12 DIN 985 8 vz
13	510517	Sechskantmutter	Hex. nut	Ecrou	Moer, zeskant	M12x50 DIN933 8.8
14	520074	Scheibe	Washer	Rondelle	Schijf	M12 DIN 985 8 vz
15	011980	Verlängerung	Extension	Graisseur	Verlenging	13/24x2,5 DIN 125
16	570265	Schmiernippel	Grease nipple	Graisseur	Smeernippel	H15 8x1
17	600423	Schutztrichter	Protective cone	Protecteur	Beschermhuis	KZ 14
18	500784	Sechskantschraube	Hex. bolt	Vis	Bout, zeskant	M12x30 DIN933 8.8
19	570270	Schmiernippel	Grease nipple	Graisseur	Smeernippel	H1 R 1/8
20	531524	Sicherungsring	Securing ring	Jonc d'arret	Borgring	A35x1,5 DIN472
21	530064	Spannhülse	Tension pin	Goupille élastique	Spanhuls	6x45 DIN 1481

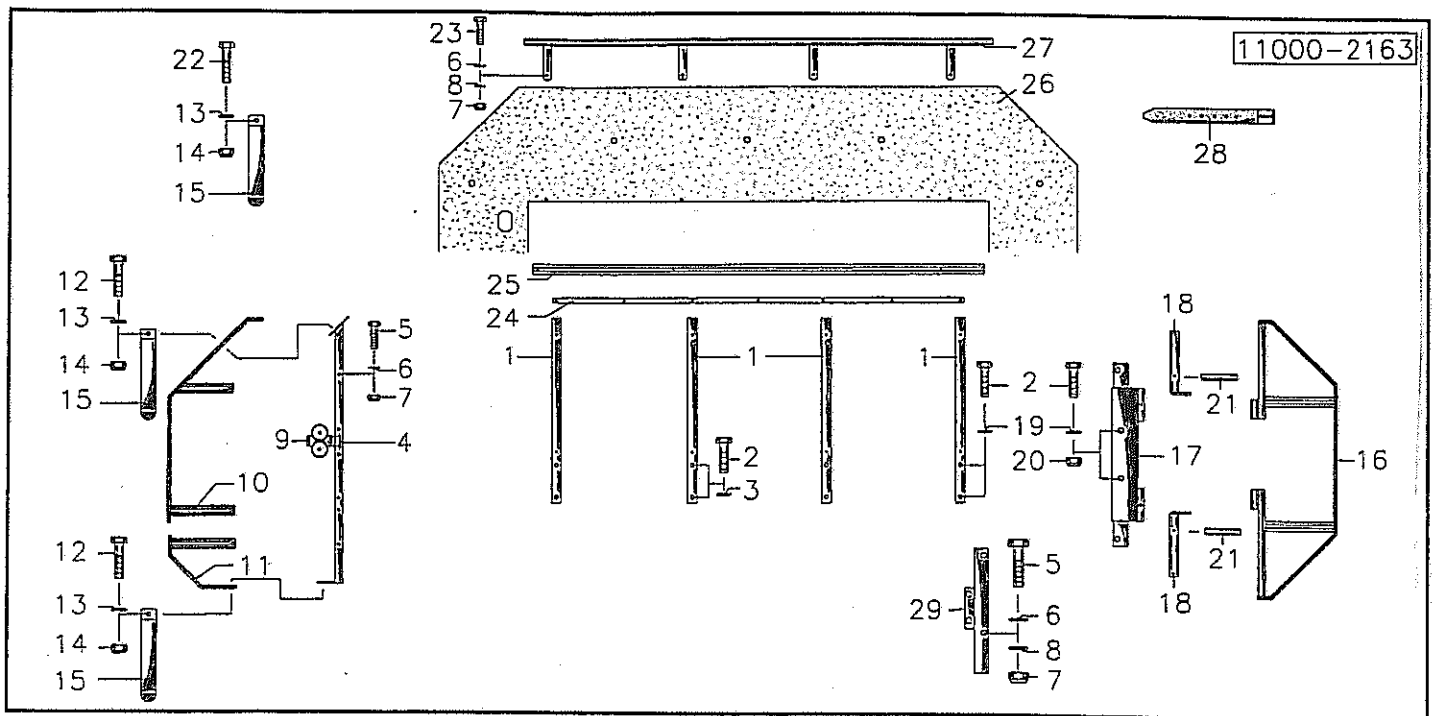


Pos id-Nr. Beschreibung Description Désignation Benaming

1033

Schutz

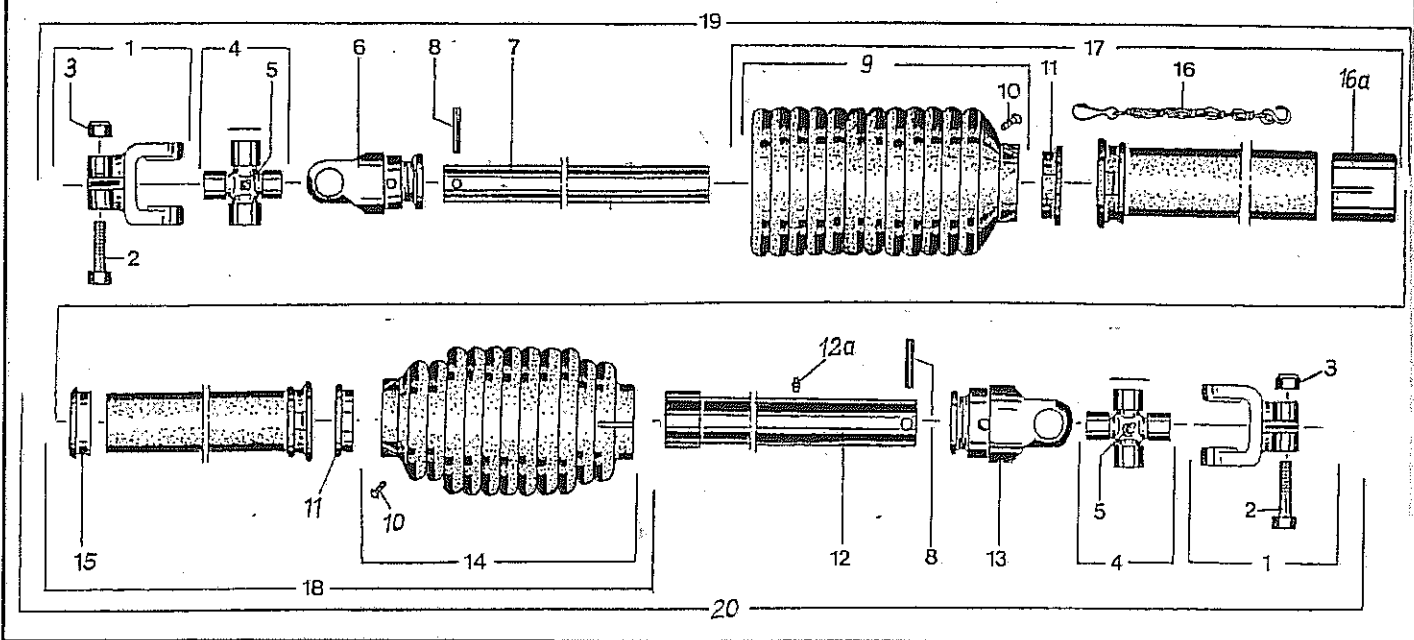
01	018478	Winkel	Bracket	Corniere	Hoek	
02	500772	Sechskantschraube	Hex. bolt	Vis	Bout, zeskant	M10x30 DIN 933 8.8 vz
03	520063	Scheibe	Washer	Rondelle	Schijf	11/34x3 vz
04	520049	Scheibe	Washer	Rondelle	Schijf	10,5/21x2 DIN 125
05	510512	Sechskantmutter	Hex. nut	Ecrou	Moer, zeskant	M10 DIN985 8.8 vz
06	018487	Strebe	Strut	Traverse	Tussenbalk	
07	600507	Puffer	Buffer	Amortisseur	Buffer	
08	018669	Schutzbügel	Safety frame	Protection	Beschermbiegel	
09	018668	Schutzbügel	Safety frame	Protection	Beschermbiegel	
10	510509	Sechskantmutter	Hex. nut	Ecrou	Moer, zeskant	M 8 DIN 985 8
11	500748	Sechskantschraube	Hex. bolt	Vis	Bout, zeskant	M8x25 DIN 933 8.8
12	018479	Schutzrahmen	Safety frame	Etrier	Beschermbiegel	
13	600881	Schutzhaube	Guard	Capot de protection	Beschermkap	
14	018480	Lagerteil	Support block	Support	Steun	
15	018481	Lagerteil	Support block	Support	Steun	
16	018482	Lagerarm	Bearing arm	Palier	Lagerarm	
17	018488	Bolzen	Pin	Axe	Pen	
18	530208	Spannhülse	Tension pin	Goupille élastique	Spannhuls	6x35 vz DIN1481
19	018477	Schutzbügel	Safety frame	Protection	Beschermbiegel	
20	600885	Schnallriemen	Buckle strap	Courroie de fixation	Band	
21	560614	Blattfeder	Leaf spring	Stabilisateur	Bladveer	350x40x1
22	520034	Scheibe	Washer	Rondelle	Schijf	8,4/17x1,6 DIN 125
23	500757	Sechskantschraube	Hex. bolt	Vis	Bout, zeskant	M8x16 DIN 933-8.8



Pos Id-Nr. Beschreibung Description Désignation Benaming 1255

Schutz

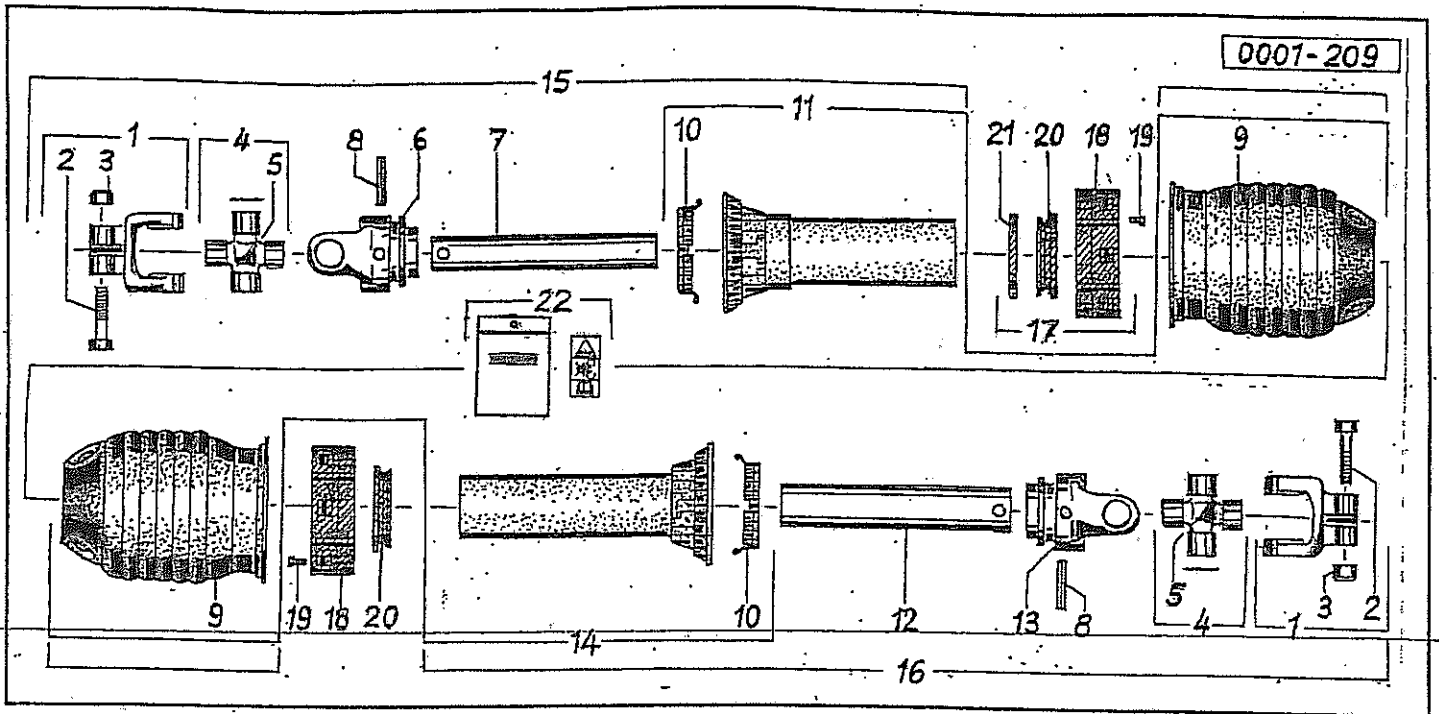
Pos	Id-Nr.	Beschreibung	Description	Désignation	Benaming	
1	050177	Strebe	Strut	Traverse	Tussenbalk	
2	500917	Sechskantschraube	Hex. bolt	Vis	Bout, zeskant	M14x35 DIN933 8.8vz
3	520599	Sicherungsring	Securing ring	Jonc d'arret	Borgring	M14 Nr.365
4	050145	Strebe	Strut	Traverse	Tussenbalk	
5	500776	Sechskantschraube	Hex. bolt	Vis	Bout, zeskant	M10x35 DIN 933 8.8
6	520049	Scheibe	Washer	Rondelle	Schijf	10,5/21x2 DIN 125
7	510512	Sechskantmutter	Hex. nut	Ecrou	Moer, zeskant	M10 DIN985 8.8 vz
8	520063	Scheibe	Washer	Rondelle	Schijf	11/34x3 vz
9	600507	Puffer	Buffer	Amortisseur	Buffer	
10	050175	Schutzbügel	Safety frame	Protection	Beschermbuegel	
11	050176	Schutzbügel	Safety frame	Protection	Beschermbuegel	
12	500749	Sechskantschraube	Hex. bolt	Vis	Bout, zeskant	M8x30 DIN933 8.8
13	520034	Scheibe	Washer	Rondelle	Schijf	8,4/17x1,6 DIN 125
14	510509	Sechskantmutter	Hex. nut	Ecrou	Moer, zeskant	M 8 DIN 985 8
15	560619	Blattfeder	Leaf spring	Stabilisateur	Bladveer	
16	050142	Schutzbügel	Safety frame	Protection	Beschermbuegel	
17	050143	Lagerarm	Bearing arm	Palier	Lagerarm	
18	050146	Boizen	Pin	Axe	Pen	
19	520616	Sperrkantscheibe	Stop washer	Rondelle Belleville	Kartel schijf	14B (30x14x2,4)
20	510536	Sechskantmutter	Hex. nut	Ecrou	Moer, zeskant	M14 DIN985 vz
21	530208	Spannhülse	Tension pin	Goupille élastique	Spanhuis	6x35 vz DIN1481
22	500757	Sechskantschraube	Hex. bolt	Vis	Bout, zeskant	M8x16 DIN 933 8.8
23	500774	Sechskantschraube	Hex. bolt	Vis	Bout, zeskant	M10x40 DIN933 8.8 vz
24	050206	Schiene	Rail	Rail	Geleider	
25	050153	Profil	Profile	Profilé	Profiel	
26	600927	Schutzhaube	Guard	Capot de protection	Beschermkap	
27	050197	Schutzrohr	Protection rail	Tube de protection	Beschermbuis	
28	600885	Schnallriemen	Buckle strap	Courroie de fixation	Band	
29	050232	Winkel	Bracket	Corniere	Hoek	



Pos	Id-Nr.	Beschreibung	Description	Désignation	Benaming	1010
-----	--------	--------------	-------------	-------------	----------	------

Gelenkwelle 612154 (114315) ← 73796

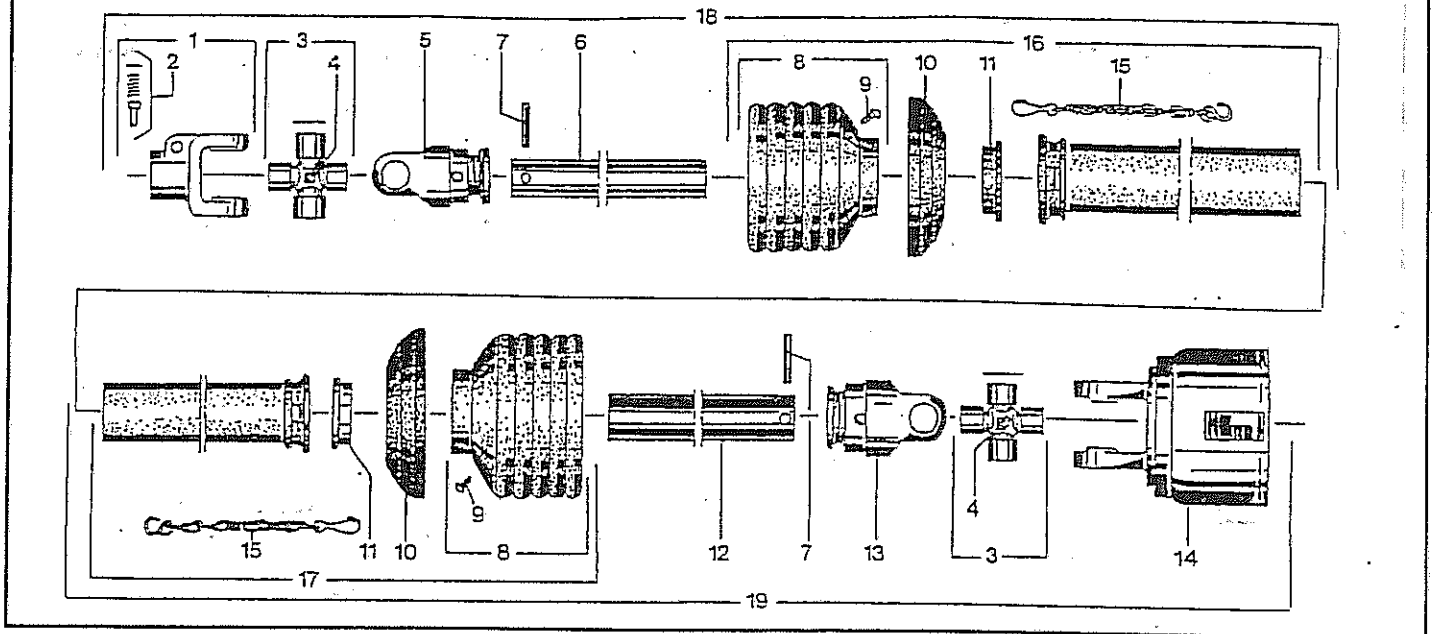
01	612143	Aufsteckgabel	Push-fit fork	Machoire	Gaffel	041356
02	500489	Sechskantschraube	Hex. bolt	Vis	Bout, zeskant	M12x65 DIN 931 8.8 vz
03	510517	Sechskantmutter	Hex. nut	Ecrou	Moer, zeskant	M12 DIN 985 8 vz
04	610053	Kreuzgarnitur	Univ. joint assembly	Croisillon	Kruisstuk	044444
05	610047	Kegelschmiernippel	Grease nipple	Graisneur	Vetnippel	084099
06	610021	Rillengabel	Grooved yoke	Machoire	Gaffel	041576
07	612178	Profilrohr	Profile tube	Tube profilé	Profielbuis	049875
08	530122	Spannhülse	Tension pin	Goupille élastique	Spanhuls	10x75 DIN 1481
09	612180	Schutztrichter	Protective cone	Protecteur	Beschermhuis	365372
10	610046	Schraube	Bolt	Vis	Bout	365305
11	610682	Gleitring	Sliding ring	Collier	Glijring	087276
12	612179	Profilrohr	Profile tube	Tube profilé	Profielbuis	120187
12a	610047	Kegelschmiernippel	Grease nipple	Graisneur	Vetnippel	084099
13	610028	Rillengabel	Grooved yoke	Machoire	Gaffel	041577
14	612181	Schutztrichter	Protective cone	Protecteur	Beschermhuis	115931
15	610696	Gleitring	Sliding ring	Collier	Glijring	355155
16	610566	Haltekette	Stop chain	Chainette	Ketting	044321
16a	610687	Schutzring	Flanged ring	Anneau de protection	Beschermring	188064
17	612184	Schutzhälfte	Guard section	Tube de protection	Beschermhelft	116051
18	612185	Schutzhälfte	Guard section	Tube de protection	Beschermhelft	116052
19	612182	Gelenkwellenhälfte	Pto-shaft section	Demi-transmission	Aftakashelft	(612154)
20	612183	Gelenkwellenhälfte	Pto-shaft section	Demi-transmission	Aftakashelft	(612154)



Pos Id-Nr. Beschreibung Description Désignation Benaming 1881

Gelenkwelle 612273 (114469) 73797 →

01	612143	Aufsteckgabel	Push-fit fork	Machoire	Gaffel	041356
02	500489	Sechskantschraube	Hex. bolt	Vis	Bout, zeskant	M12x65 DIN 931 8.8 vz
03	510517	Sechskantmutter	Hex. nut	Ecrou	Moer, zeskant	M12 DIN 985 8 vz
04	612316	Kreuzgarnitur	Univ. joint assembly	Croisillon	Kruisstuk	121143
05	610047	Kegelschmiernippel	Grease nipple	Graisseur	Vetnippel	084099
06	612318	Rillengabel	Grooved yoke	Machoire	Gaffel	120930
07	612319	Profilrohr	Profile tube	Tube profilé	Profielbuis	124853
08	530124	Spannhülse	Tension pin	Goupille élastique	Spanhuls	10x80 DIN 1441
09	612323	Schutztrichter	Protective cone	Protecteur	Beschermhuis	120604
10	612322	Gleitring	Sliding ring	Collier	Glijring	117229
11	612326	Schutzhälfte	Guard section	Tube de protection	Beschermhelft	116288
12	612320	Profilrohr	Profile tube	Tube profilé	Profielbuis	185126
13	612321	Rillengabel	Grooved yoke	Machoire	Gaffel	120931
14	612327	Schutzhälfte	Guard section	Tube de protection	Beschermhelft	116289
15	612324	Gelenkwellenhälfte	Pto-shaft section	Demi-transmission	Aftakasheft	(612273)
16	612325	Gelenkwellenhälfte	Pto-shaft section	Demi-transmission	Aftakasheft	(612273)
17	612274	Adapter	Adapter	Adaptateur	Adapter	124340
18	612329	Adapter	Adapter	Adaptateur	Adapter	117571
19	612328	Schraube	Bolt	Vis	Bout	6 x 14
20	612330	Ring	Ring	Joint torique	Ring	103312
21	612331	Schelle	Clamp	Support	Klemstuk	101776
22	612264	Bedienungsanleitung	Operating Instruc.	Notice d'utilisation	Instructieboek	



Pos Id-Nr. Beschreibung

Description

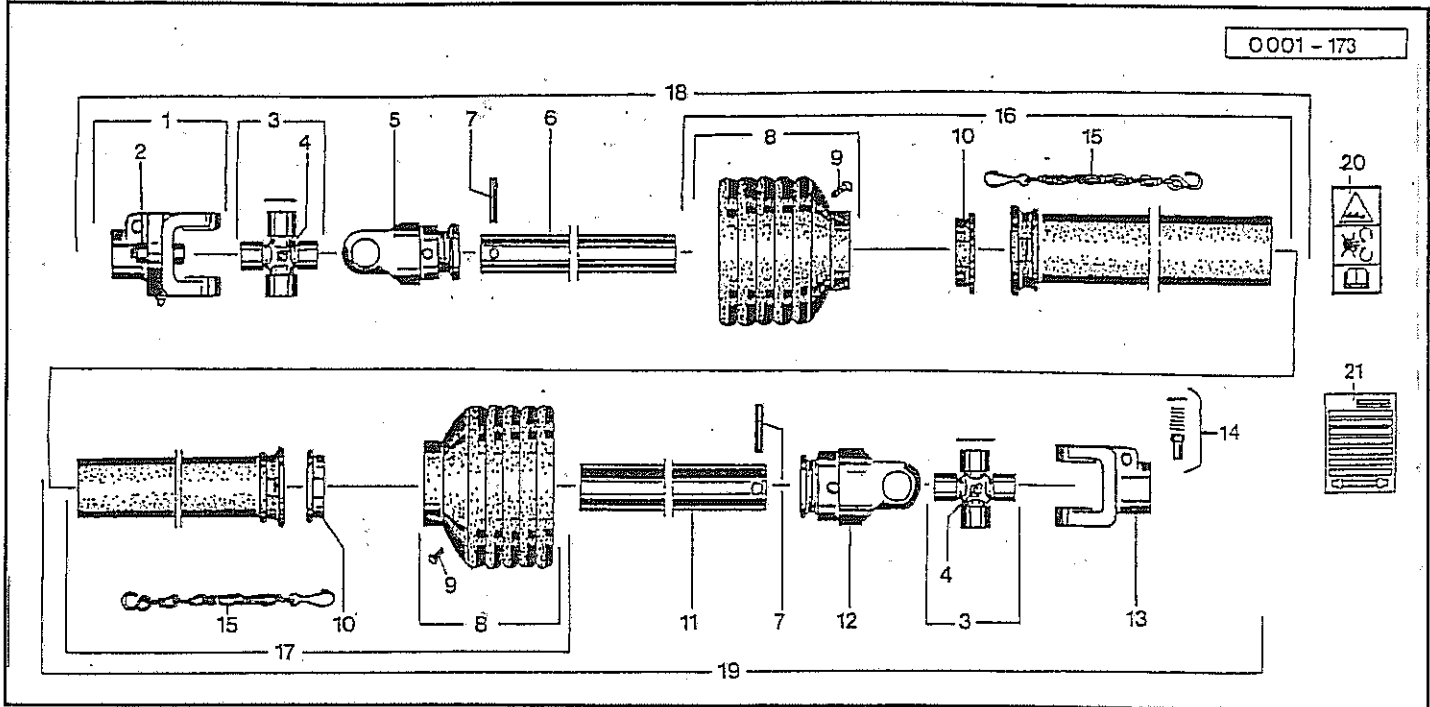
Désignation

Benaming

902

Gelenkwelle 611113 (104118)

1	610005	Aufsteckgabel	Push-fit fork	Machoire	Gaffel	056699
2	610043	Schiebestift	Slide pin	Cliquet de verrouill.	Schuifpen	339107
3	610056	Kreuzgarnitur	Univ. joint assembly	Croisillon	Kruisstuk	312410
4	610047	Kegelschmiernippel	Grease nipple	Graisseur	Vetnippel	084099
5	610029	Rillengabel	Grooved yoke	Machoire	Gaffel	019518
6	610321	Profilrohr	Profile tube	Tube profilé	Profielbuis	095786
7	530124	Spannhülse	Tension pin	Goupille élastique	Spanhuls	10x80 DIN 1441
8	610732	Schutztrichter	Protective cone	Protecteur	Beschermhuis	365366
9	610046	Schraube	Bolt	Vis	Bout	365305
10	610692	Stützring	Support collar	Bague d'appui	Steunring	359471
11	610682	Gleitring	Sliding ring	Coilier	Glijring	087276
12	610322	Profilrohr	Profile tube	Tube profilé	Profielbuis	313267
13	610030	Rillengabel	Grooved yoke	Machoire	Gaffel	019519
14	612157	Kupplung	Coupling	Accouplement	Koppeling	197803
15	610566	Hautekette	Stop chain	Chainette	Ketting	044321
16	610962	Schutzhälfte	Guard section	Tube de protection	Beschermhelft	368514
17	610979	Schutzhälfte	Guard section	Tube de protection	Beschermhelft	368508
18	610467	Gelenkwellenhälfte	Pto-shaft section	Demi-transmission	Aftakashelft	364944
19	612091	Gelenkwellenhälfte	Pto-shaft section	Demi-transmission	Aftakashelft	(611113)



Pos Id-Nr. Beschreibung Description Désignation Benaming 621

Gelenkwelle 611039 (170786)

Pos	Id-Nr.	Beschreibung	Description	Désignation	Benaming	
01	610154	Scherbolzenkupplung	Shear bolt clutch	Securite à boulon	Slipkoppeling, breakbout	333915
02	500441	Sechskantschraube	Hex. bolt	Vis	Bout, zeskant	DIN 931 M 8x50 8.8
03	610053	Kreuzgarnitur	Univ. joint assembly	Croisillon	Kruisstuk	044444
04	610047	Kegelschmiernippel	Grease nipple	Graisseur	Vetnippel	084099
05	610020	Rillengabel	Grooved yoke	Machoire	Gaffel	041315
06	610214	Profilrohr	Profile tube	Tube profilé	Profielbuis	095762
07	530116	Spannhülse	Tension pin	Goupille élastique	Spanhuls	10x65 DIN 1481
08	610926	Schutztrichter	Protective cone	Protecteur	Beschermhuis	365345
09	610046	Schraube	Boit	Vis	Bout	365305
10	610681	Gleiring	Sliding ring	Collier	Glijring	087279
11	610226	Profilrohr	Profile tube	Tube profilé	Profielbuis	044215
12	610027	Rillengabel	Grooved yoke	Machoire	Gaffel	041318
13	610004	Aufsteckgabel	Push-fit fork	Machoire	Gaffel	041378
14	610043	Schiebestift	Slide pin	Cliquet de verrouill.	Schuijpen	339107
15	610566	Haltekette	Stop chain	Chainette	Ketting	044321
16	610918	Schutzhälfte	Guard section	Tube de protection	Beschermhelft	368355
17	610953	Schutzhälfte	Guard section	Tube de protection	Beschermhelft	368364
18	610382	Gelenkwelbenhälfte	Pto-shaft section	Demi-transmission	Aftakashelft	170785
19	612078	Gelenkwelbenhälfte	Pto-shaft section	Demi-transmission	Aftakashelft	176854
20	612132	Abziehbild	Decal	Décalque	Sticker	104689
21	612133	Betriebsanleitung	Operating Instruc.	Notice d'utilisation	Instructieboek	705066