

# Ersatzteilliste

Spare parts list  
Pièces de rechange  
Onderdelenlijst

Frontschwader  
Front-mounted Rotary Rake  
Andaineur frontale  
Fronthark

FS 630

0494 ->

**NIEMEYER**  
A G R A R T E C H N I K

NIEMEYER Agrartechnik GmbH  
- Ersatzteillager -  
D-48477 Hörstel-Riesenbeck, Hansestr. 1  
Tel. 05454 / 910-191  
Fax 05454 / 910-282  
E-mail: [p.jendick@niemeyerweb.de](mailto:p.jendick@niemeyerweb.de)

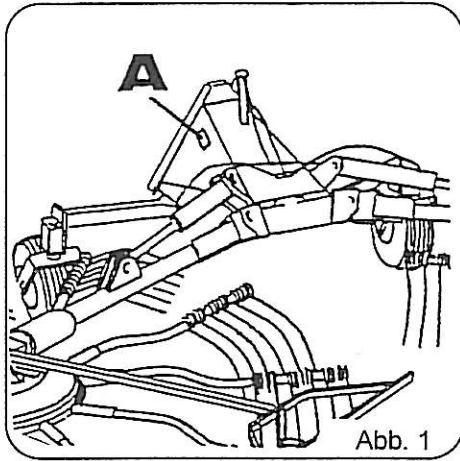


Abb. 1

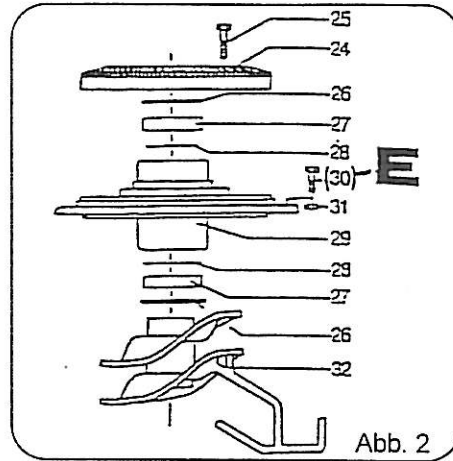


Abb. 2

Jede Maschine ist mit einem Typenschild versehen (siehe Abb. 1, Pos. A).

Auf diesem Schild sind Maschinen-Typ (Abb. 3, Pos. C), Maschinen-Nummer (Abb. 3, Pos. D) und Baujahr (Abb. 3, Pos. E) angegeben.

Diese Angaben müssen für jeden Kundendienstfall oder für die Nachbestellung von Ersatzteilen mitgeteilt werden.

Teile deren Pos.-Nr. in einer Klammer stehen unbedingt mit Kleber einsetzen (Bsp.: Abb. 2, Pos. E).

<- 000000 = bis Masch.-Nr.

000000 -> = ab Masch.-Nr.

Each machine is provided with one serial plate (see Fig. 1, Pos. A) which contains details of the model (Fig. 2, Pos. C) serial number (Fig. 2, Pos. D) and year of manufacture (Fig. 2, Pos. E).

This information must be communicated for costumer service or when reordering spare parts.

Parts with position numbers in brachets must absolutely befitted in with glue (see Fig. 2, pos. E).

<- 000000 = bis Masch.-Nr.

000000 -> = ab Masch.-Nr.

Chaque machine est pourvue d'une plaque d'identification (voir fig. 1, pos. A). Sur cette plaque d'identification figurent, entre autres, le modèle de la machine (fig. 2, pos. C) ainsi que le numéro de la machine (fig. 2, pos. D) et l'année de production (fig. 2, pos. E).

Ces références doivent être communiquées à tout service après-vente ou à l'occasion de toute commande de pièces détachées.

Les parts dont les numéros sont indiqués en parenthèses doivent indispensablement être mise en place avec de la colle (ver Fig. 2, pos. E).

<- 000000 = bis Masch.-Nr.

000000 -> = ab Masch.-Nr.

Elke machine is van een typeplaatje voorzien (afb. 1, A). Op dit plaatje staat het type (afb. 2, C), het serienummer (afb. 2, D) en het bouwjaar (afb. 2, E) aangegeven.

Voor elke aanspraak op service of bij het bestellen van onderdelen zijn deze gegevens nodig.

De delen waarvan de positie-nummers tussen haaktes staan, monteren met een vorgvloeistof (bijvoorboeld afbeelding 2, Pos. E).

<- 000000 = bis Masch.-Nr.

000000 -> = ab Masch.-Nr.

<b>NIEMEYER</b>	
C	Typ: <input type="text"/>
D	Masch.-Nr.: <input type="text"/> Gewicht: kg
E	Baujahr: <input type="text"/> Max. Drehzahl (min <sup>-1</sup> ): <input type="text"/>
H F G	
H. Niemeier Söhne GmbH & Co. KG D-48477 Hörstel	
CE	

Abb. 3

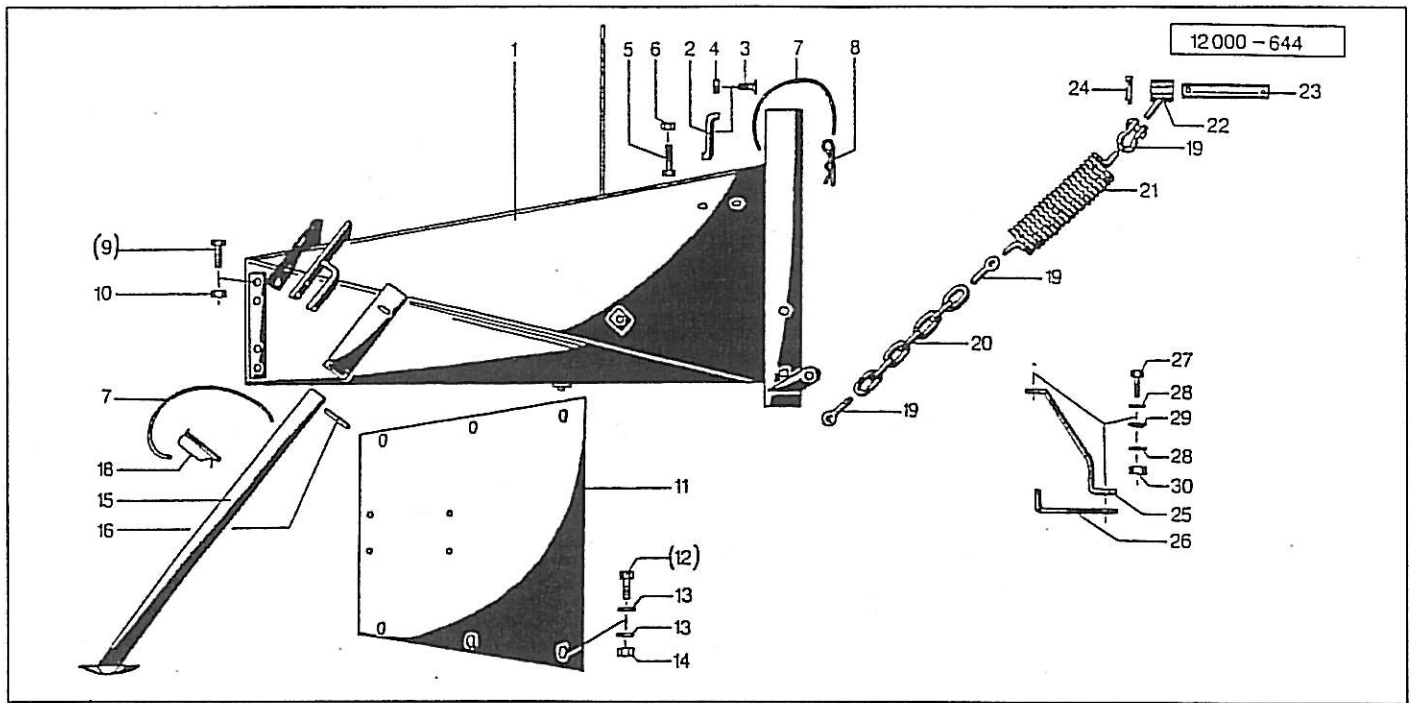


Verwenden Sie nur ORIGINAL-NIEMEYER-ERSATZTEILE. Der Einbau von Fremdfabrikaten kann zu schweren Schäden und zum Verlust unserer Gewährleistung führen. Nachgebaute Teile, speziell Zinken, entsprechen selten den Anforderungen, und die Materialqualität kann man nicht optisch prüfen. Darum immer nur ORIGINAL-NIEMEYER-Ersatzteile verwenden!

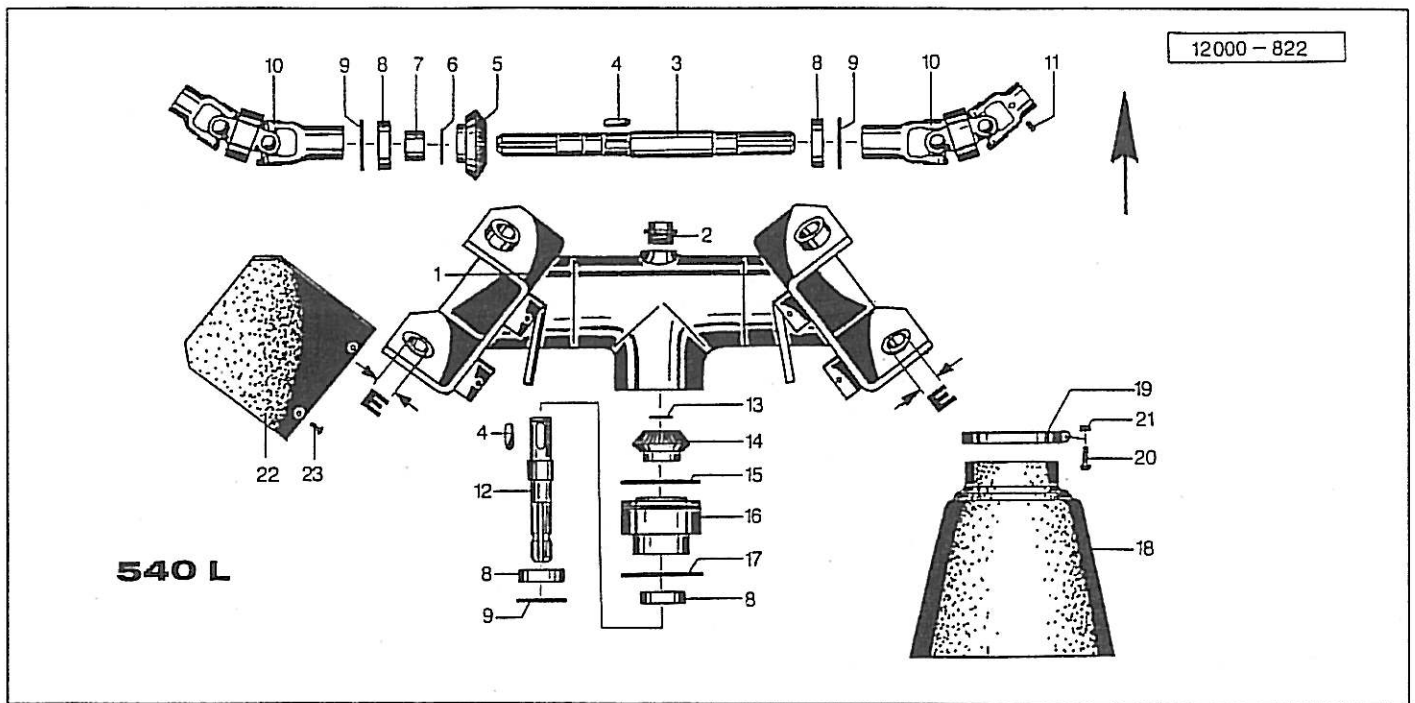
Fit only ORIGINAL-NIEMEYER PARTS. The use of other makes may lead to serious damage and the loss of our warranty. Imitation products, in particular tines, hardly ever meet the requirements and the quality of the material cannot be checked optically. Therefore only use ORIGINAL-NIEMEYER parts at all times!

Il est mieux pour vous d'utiliser exclusivement des pièces détachées d'origine NIEMEYER! L'utilisation de pièces de contre-facon peut entrainer de sérieuses détériorations, et surtout vous faire perdre votre garantie. Il est rare que les pièces de contre-facon-principalement les dents-répondent à vos besoins, et de plus, leur qualité ne peut être vérifiée visuellement. ALORS, UN CONSEIL: N'UTILISEZ QUE LES PIÈCES D'ORIGINE NIEMEYER!

Gebriikt U alleen ORIGINELE NIEMEYER ONDERDELEN. Door montage von imitatie-delen kan er zware schade aan de machine ontstaan en kan de garantie vervallen. Imitatie-delen, in het bijzonder de tanden, voldoen slechts zelden aan door ons gestelde eisen. Materiaalkwaliteit kunt U optisch niet beoordelen. Een reden te meer om ORIGINELE NIEMEYER ONDERDELEN te monteren.

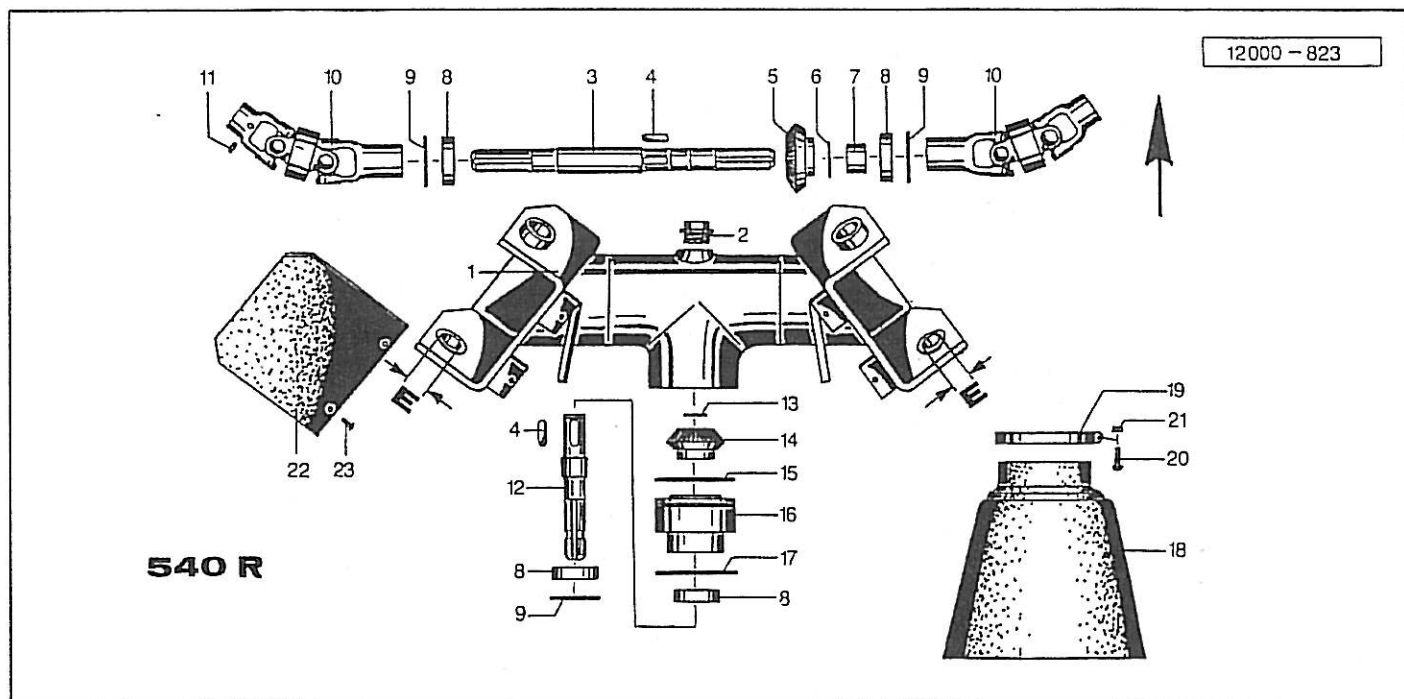


Pos	Id-Nr.	Beschreibung	Description	Désignation	Benaming	
01	016438	Rahmen	Frame	Bati	Frame	
02	011260	Justierkloben	Adj. piece	Plaque de serage	Houder	011260 G
03	502446	Senkschraube	Countersunk bolt	Vis fraisée	Verzonken bout	M12x25 DIN7991 10.9
04	011518	Vierkantmutter	Square nut	Ecrou carré	Moer	
05	500796	Sechskantschraube	Hex. bolt	Vis	Zeskante bout	M12x60 DIN933 8.8
06	510228	Sechskantmutter	Hex. nut	Ecrou	Zeskante moer	M 12 DIN 934
07	015050	Seil	Rope	Corde	Koord	L = 500
08	570226	Federstecker	Spring clip	Goupille beta	Borgclip	4 DIN 11024 vz
09	500836	Sechskantschraube	Hex. bolt	Vis	Zeskante bout	M 16x45 DIN 980 8.8
10	510452	Sechskantmutter	Hex. nut	Ecrou	Zeskante moer	M 16 DIN 980 8
11	016439	Verstärkung	Reinforcing strap	Renfort	Onderlegplaat	
12	500909	Sechskantschraube	Hex. bolt	Vis	Zeskante bout	M14x40 DIN933 vz
13	520094	Scheibe	Washer	Rondelle	Schijf	14/35 x 4 vz
14	510458	Sechskantmutter	Hex. nut	Ecrou	Zeskante moer	M14 DIN98 8 vz
15	016462	Stütze	Support	Support	Steun	
16	530106	Spannhülse	Tension pin	Goupille élastique	Spanstift	8x50 DIN 1481
18	570233	Stecker	Plug connector	Broche	Stekker	10v
19	570575	Schaeckel	Shackle	Etrier	Harpplueting	A 10 DIN 82101
20	570087	Kette	Chain	Chainette	Ketting	10x40/39x7
21	560093	Zugfeder	Tension spring	Ressort	Trekveer	60/12x300
22	011512	Halter	Bracket	Support	Houder	
23	011513	Oberlenkerbolzen	Top link pin	Broche de 3e point	Pen	Cat. II
24	570240	Klappsplint	Draw bolt	Attache rapide	Borgpen	9,5
25	014095	Halter	Bracket	Support	Houder	
26	014096	Stuetze	Support	Support	Steun	
27	500787	Sechskantschraube	Hex. bolt	Vis	Zeskante bout	M 12x35 DIN 933 8.8
28	520073	Scheibe	Washer	Rondelle	Schijf	13/24 x 1,5
29	560707	Tellerfeder	Spring washer	Rondelle belleville	Schijf	28/12,2x1,5
30	510517	Sechskantmutter	Hex. nut	Ecrou	Zeskante moer	M12 DIN 985 8 vz



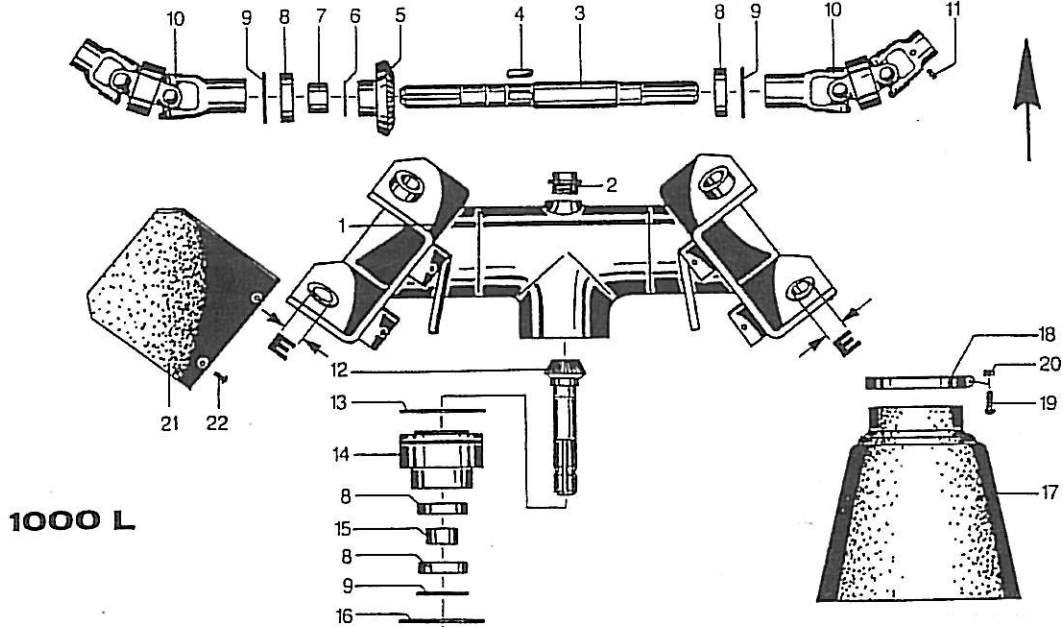
540 L

Pos	Id-Nr.	Beschreibung	Description	Désignation	Benaming	
FS 630-540-L						
01	016426	Gehäuse	Casing	Carter	Huis	E=32
01a	016626	Gehäuse	Casing	Carter	Huis	E=40
02	503018	Verschlusschraube	Plug	Bouchon	Vuldop	M42x2 DIN 910 PVC
03	016429	Welle	Shaft	Arbre	As	
04	531358	Passfeder	Key	Clavette	Spie	A 10x8x40 DIN 6885
05	011261	Kegelrad	Pinion	Pignon conique	Tandwiel	Z=24
06	520338	Passscheibe	Adaptor washer	Rondelle de calage	Vulschijf	35/45x0,1
06a	520339	Passscheibe	Adaptor washer	Rondelle de calage	Vulschijf	35/45x0,3
06b	520340	Passscheibe	Adaptor washer	Rondelle de calage	Vulschijf	35/45x0,5
07	016522	Distanzbuchse	Distance tube	Entretoise	Afstandbus	
08	540164	Rillenkugellager	Grooved ball bearing	Roulement	Kogellager	6207 2RS
09	531647	Sicherungsring	Securing ring	Jonc d'arret	Borgring	J 72x2,5 DIN 472
10	610099	Doppel-Kreuzgelenk	double fork	Machoire double	Double Kruisstuk	
11	503570	Gewindestift	Set screw	Tige filete	draadstang	M 10x12 DIN 914
12	012647	Welle	Shaft	Arbre	As	
13	531524	Sicherungsring	Securing ring	Jonc d'arret	Borgring	A35x1,5 DIN472
14	011263	Kegelrad	Pinion	Pignon conique	Tandwiel	Z=20
15	550607	O-Ring	O-Ring	Joint torique	O-Ring	OR 117x4
16	016425	Lager	Bearing	Palier	Lager	
17	531663	Sicherungsring	Securing ring	Jonc d'arret	Borgring	J 125x4 DIN472
18	610937	Schutztrichter	Protective cone	Protecteur	Beschermhuis	84.11.122
19	610570	Spannband	Tightening tape	Collier de serrage	Klemband	
20	503126	Linsenschraube	Bolt	Vis	Boutje	M5 x 25 vz DIN 985
21	510602	Mutter	Nut	Ecrou	Moer	M 5 DIN 557 vz
22	600714	Abdeckplatte	Cover plate	Garant	Beschermplaat	
23	530742	Blindniet	Rivet	Rivet	Nagel	6x18



540 R

Pos	Id-Nr.	Beschreibung	Description	Désignation	Benaming	
FS 630-540-R						
01	016426	Gehäuse	Casing	Carter	Huis	E=32
01a	016626	Gehäuse	Casing	Carter	Huis	E=40
02	503018	Verschlusschraube	Plug	Bouchon	Vuldop	M42x2 DIN 910 PVC
03	016429	Welle	Shaft	Arbre	As	
04	531358	Passfeder	Key	Clavette	Spie	A 10x8x40 DIN 6885
05	011261	Kegelrad	Pinion	Pignon conique	Tandwiel	Z=24
06	520338	Passscheibe	Adaptor washer	Rondelle de calage	Vulschijf	35/45x0,1
06a	520339	Passscheibe	Adaptor washer	Rondelle de calage	Vulschijf	35/45x0,3
06b	520340	Passscheibe	Adaptor washer	Rondelle de calage	Vulschijf	35/45x0,5
07	016522	Distanzbuchse	Distance tube	Entretoise	Afstandbus	
08	540164	Rillenkugellager	Grooved ball bearing	Roulement	Kogellager	6207 2RS
09	531647	Sicherungsring	Securing ring	Jonc d'arret	Borgring	J 72x2,5 DIN 472
10	610099	Doppel-Kreuzgelenk	double fork	Machoire double	Double Kruisstuk	
11	503570	Gewindestift	Set screw	Tige filete	draadstang	M 10x12 DIN 914
12	012647	Welle	Shaft	Arbre	As	
13	531524	Sicherungsring	Securing ring	Jonc d'arret	Borgring	A35x1,5 DIN472
14	011263	Kegelrad	Pinion	Pignon conique	Tandwiel	Z=20
15	550607	O-Ring	O-Ring	Joint torique	O-Ring	OR 117x4
16	016425	Lager	Bearing	Palier	Lager	
17	531663	Sicherungsring	Securing ring	Jonc d'arret	Borgring	J 125x4 DIN472
18	610937	Schutztrichter	Protective cone	Protecteur	Beschermhuis	84.11.122
19	610570	Spannband	Tightening tape	Collier de serrage	Klemband	
20	503126	Linsenschraube	Bolt	Vis	Boutje	M5 x 25 vz DIN 985
21	510602	Mutter	Nut	Ecrou	Moer	M 5 DIN 557 vz
22	600714	Abdeckplatte	Cover plate	Garant	Beschermplaat	
23	530742	Blindniet	Rivet	Rivet	Nagel	6x18



Pos Id-Nr. Beschreibung

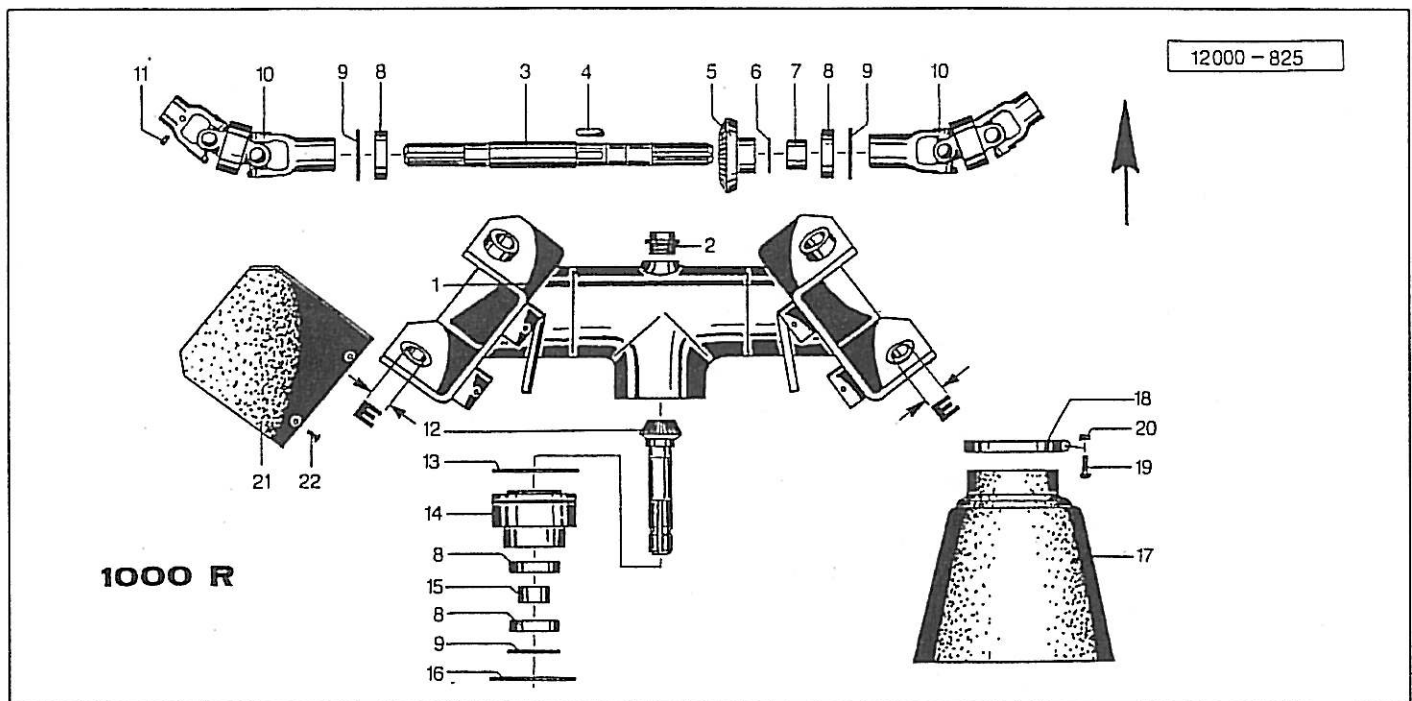
Description

Désignation

Benaming

## FS 630-1000-L

01	016426	Gehäuse	Casing	Carter	Huis	E=32
01a	016626	Gehäuse	Casing	Carter	Huis	E=40
02	503018	Verschlusschraube	Plug	Bouchon	Vuldop	M42x2 DIN 910 PVC
03	016429	Welle	Shaft	Arbre	As	
04	531358	Passfeder	Key	Clavette	Spie	A 10x8x40 DIN 6885
05	016427	Kegelrad	Pinion	Pignon conique	Tandwiel	Z=30
05a	016558	Kegelrad	Pinion	Pignon conique	Tandwiel	Z=31
06	520338	Passscheibe	Adaptor washer	Rondelle de calage	Vulschijf	35/45x0,1
06a	520339	Passscheibe	Adaptor washer	Rondelle de calage	Vulschijf	35/45x0,3
06b	520340	Passscheibe	Adaptor washer	Rondelle de calage	Vulschijf	35/45x0,5
07	016522	Distanzbuchse	Distance tube	Entretoise	Afstandbus	
08	540164	Rillenkugellager	Grooved ball bearing	Roulement	Kogellager	6207 2RS
09	531647	Sicherungsring	Securing ring	Jonc d'arret	Borgring	J 72x2,5 DIN 472
10	610099	Doppel-Kreuzgelenk	double fork	Machoire double	Double Kruisstuk	
11	503570	Gewindestift	Set screw	Tige filete	draadstang	M 10x12 DIN 914
12	016428	Ritzelwelle	Spline shaft	Arbre cannelé pignon	Ketting wiel	Z=15
12a	016559	Ritzelwelle	Spline shaft	Arbre cannelé pignon	Ketting wiel	Z=14
13	550607	O-Ring	O-Ring	Joint torique	O-Ring	OR 117x4
14	016425	Lager	Bearing	Palier	Lager	
15	016430	Distanzhülse	Spacer	Entretoise	Afstandhus	
16	531663	Sicherungsring	Securing ring	Jonc d'arret	Borgring	J 125x4 DIN472
17	610937	Schutztrichter	Protective cone	Protecteur	Beschermhuis	84.11.122
18	610570	Spannband	Tightening tape	Collier de serrage	Klemband	
19	503126	Linsenschraube	Bolt	Vis	Boutje	M5 x 25 vz DIN 985
20	510602	Mutter	Nut	Ecrou	Moer	M 5 DIN 557 vz
21	600714	Abdeckplatte	Cover plate	Garant	Beschermplaat	
22	530742	Blindniet	Rivet	Rivet	Nagel	6x18



Pos Id-Nr. Beschreibung

Description

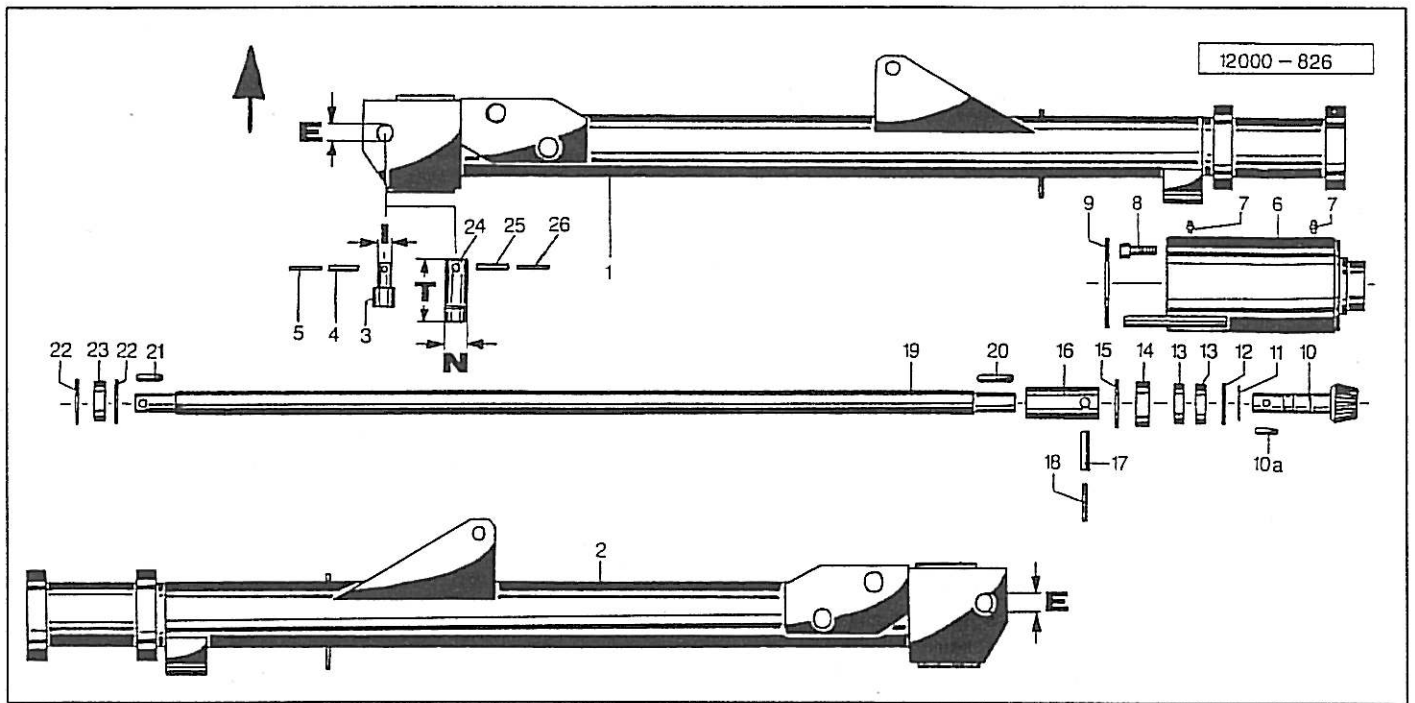
Désignation

Benaming

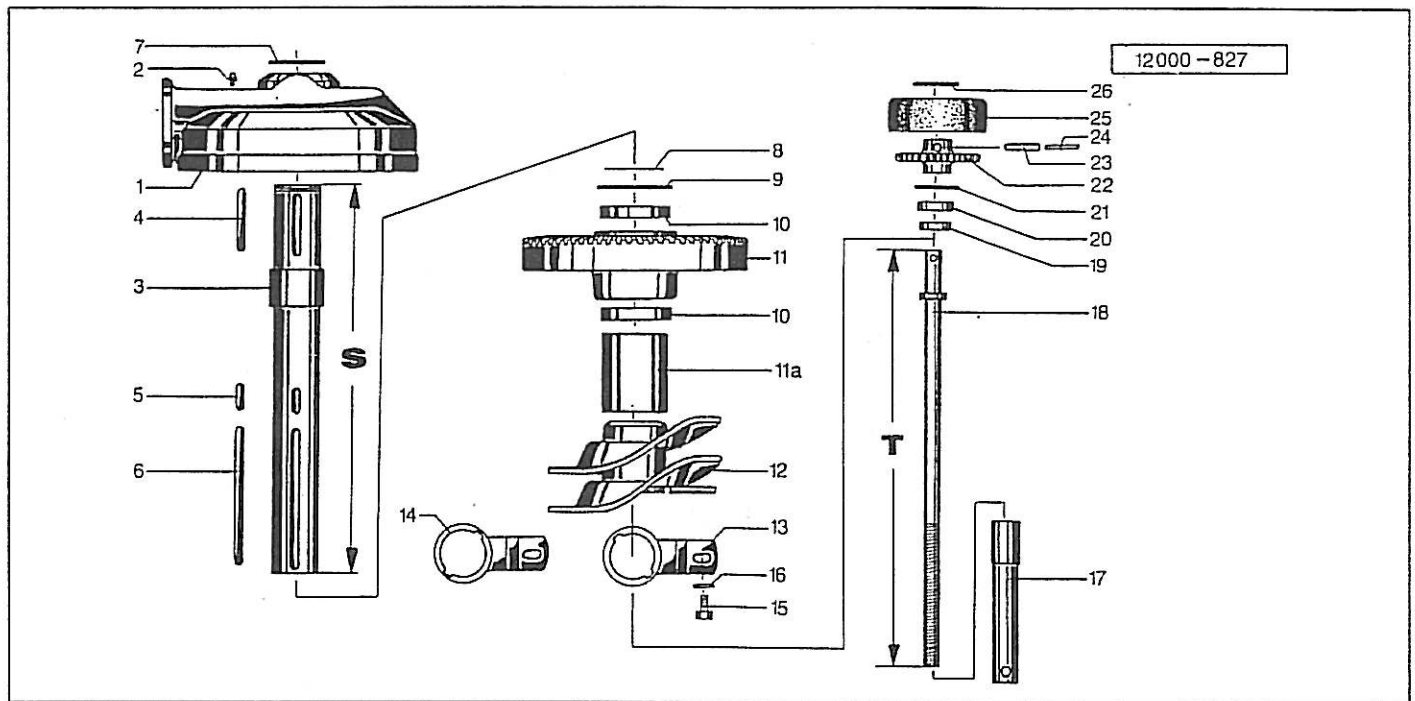
FS 630-1000-R

Pos Id-Nr.	Beschreibung	Description	Désignation	Benaming	
01	016426 Gehäuse	Casing	Carter	Huis	E=32
01a	016626 Gehäuse	Casing	Carter	Huis	E=40
02	503018 Verschlusschraube	Plug	Bouchon	Vuldop	M42x2 DIN 910 PVC
03	016429 Welle	Shaft	Arbre	As	
04	531358 Passfeder	Key	Clavette	Spie	A 10x8x40 DIN 6885
05	016427 Kegelrad	Pinion	Pignon conique	Tandwiel	Z=30
05a	016558 Kegelrad	Pinion	Pignon conique	Tandwiel	Z=31
06	520338 Passscheibe	Adaptor washer	Rondelle de calage	Vulschijf	35/45x0,1
06a	520339 Passscheibe	Adaptor washer	Rondelle de calage	Vulschijf	35/45x0,3
06b	520340 Passscheibe	Adaptor washer	Rondelle de calage	Vulschijf	35/45x0,5
07	016522 Distanzbuchse	Distance tube	Entretoise	Afstandbus	
08	540164 Rillenkugellager	Grooved ball bearing	Roulement	Kogellager	6207 2RS
09	531647 Sicherungsring	Securing ring	Jonc d'arret	Borgring	J 72x2,5 DIN 472
10	610099 Doppel-Kreuzgelenk	double fork	Machoire double	Double Kruisstuk	
11	503570 Gewindestift	Set screw	Tige filete	draadstang	M 10x12 DIN 914
12	016428 Ritzelwelle	Spline shaft	Arbre cannelé pignon	Ketting wiel	Z=15
12a	016559 Ritzelwelle	Spline shaft	Arbre cannelé pignon	Ketting wiel	Z=14
13	550607 O-Ring	O-Ring	Joint torique	O-Ring	OR 117x4
14	016425 Lager	Bearing	Palier	Lager	
15	016430 Distanzhülse	Spacer	Entretoise	Afstandhus	
16	531663 Sicherungsring	Securing ring	Jonc d'arret	Borgring	J 125x4 DIN472
17	610937 Schutztrichter	Protective cone	Protecteur	Beschermhuis	84.11.122
18	610570 Spannband	Tightening tape	Collier de serrage	Klemband	
19	503126 Linsenschraube	Bolt	Vis	Boutje	M5 x 25 vz DIN 985
20	510602 Mutter	Nut	Ecrou	Moer	M 5 DIN 557 vz
21	600714 Abdeckplatte	Cover plate	Garant	Beschermplaat	
22	530742 Blindniet	Rivet	Rivet	Nagel	6x18

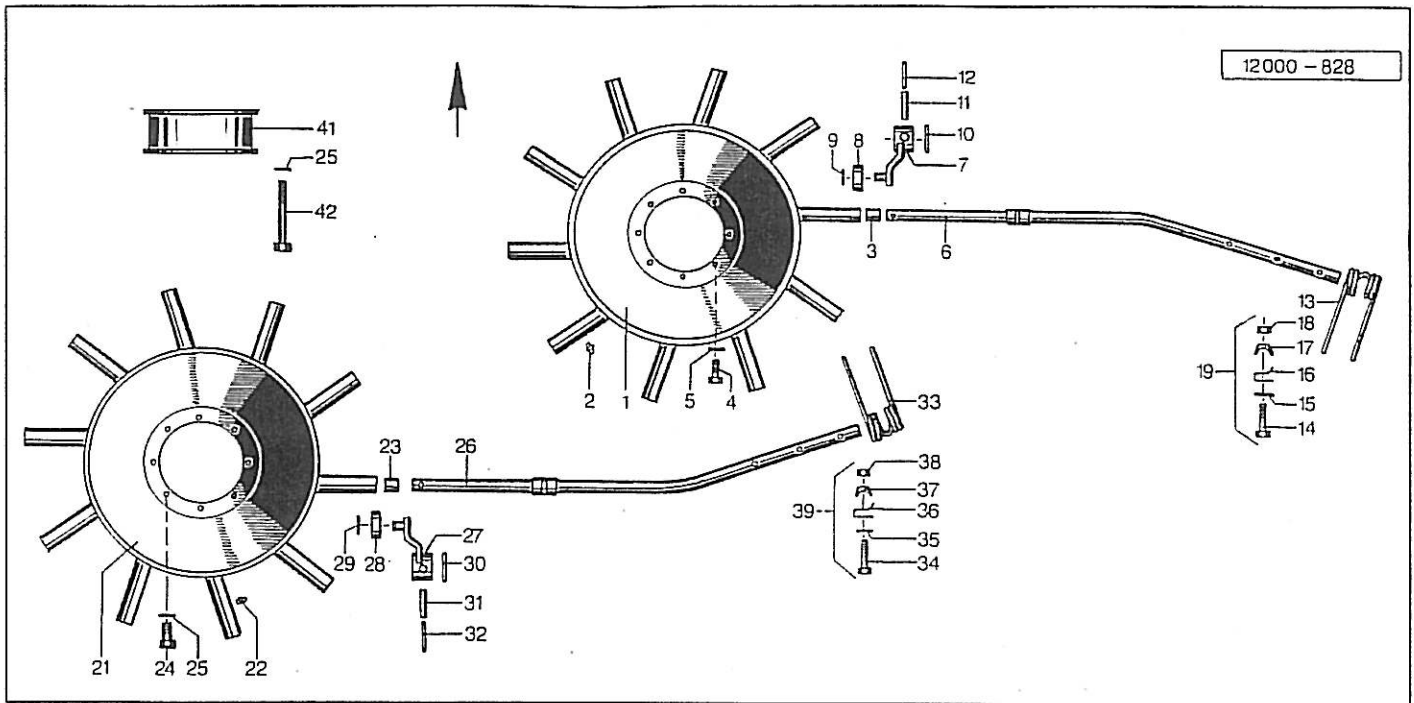




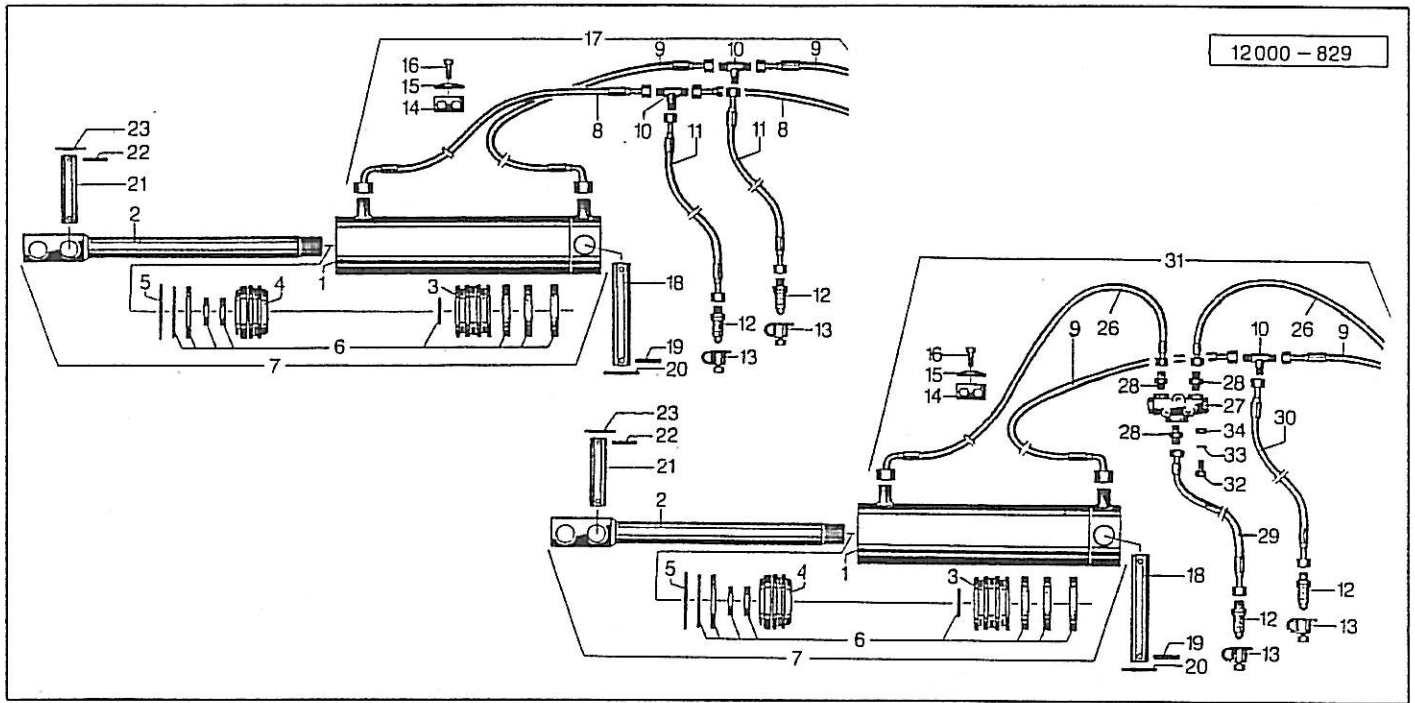
Pos	Id-Nr.	Beschreibung	Description	Désignation	Benaming	
01	016432	Ausleger	Bracket	Bras	Steun	E=25
01a	016627	Ausleger	Bracket	Bras	Steun	E=40
02	016433	Ausleger	Bracket	Bras	Steun	E=25
02a	016628	Ausleger	Bracket	Bras	Steun	E=40
03	015154	Zapfen	Pin	Axe	Pen	I=25
04	530106	Spannhuelse	Tension pin	Goupille élastique	Spanstift	8x50 DIN 1481
05	530026	Spannhuelse	Tension pin	Goupille élastique	Spanstift	5x50 DIN 1484 vz
06	016434	Schwenklager	Swivel bearing	Palier	Lagerhouder	
07	570298	Schmiernippel	Grease nipple	Graisneur	Smeernippel	H1S M10x1 DIN71412
08	501688	Zylinderschraube	Cylindrical bolt	Vis cylindrique	Inbusbout	M 12x35 DIN 912, 8.8
09	531668	Sicherungsring	Securing ring	Jonc d'arret	Borgring	J 135x4 DIN472
10	012652	Welle	Shaft	Arbre	As	
10a	531329	Passfeder	Key	Clavette	Spie	A 8x7x35 DIN 6885
11	520330	Passscheibe	Adaptor washer	Rondelle de calage	Vulschijf	30/42x0,1 DIN 988
11a	520331	Passscheibe	Adaptor washer	Rondelle de calage	Vulschijf	30/42x0,3 DIN 988
11b	520332	Passscheibe	Adaptor washer	Rondelle de calage	Vulschijf	30/42x0,5 DIN 988
12	531640	Sicherungsring	Securing ring	Jonc d'arret	Borgring	J 62x2 DIN 472
13	540156	Rillenkugellager	Grooved ball bearing	Roulement	Kogellager	6206 2RS C3
14	540254	Rillenkugellager	Grooved ball bearing	Roulement	Kogellager	6306 2RS
15	531647	Sicherungsring	Securing ring	Jonc d'arret	Borgring	J 72x2,5 DIN 472
16	016435	Hülse	Bushing	Bague	Bus	
17	530113	Spannhuelse	Tension pin	Goupille élastique	Spanstift	10x50 DIN 1481
18	530065	Spannhuelse	Tension pin	Goupille élastique	Spanstift	6x50 DIN 1481
19	016436	Welle	Shaft	Arbre	As	
20	531416	Passfeder	Key	Clavette	Spie	A8x7x50 DIN6885
21	531332	Passfeder	Key	Clavette	Spie	A8x7x35 DIN 6885 vg
22	531640	Sicherungsring	Securing ring	Jonc d'arret	Borgring	J 62x2 DIN 472
23	540155	Rillenkugellager	Grooved ball bearing	Roulement	Kogellager	6206 2 RS
24	016629	Lagerzapfen	Bearing pin	Axe	Lagertap	N=40.T=103
24a	016725	Lagerzapfen	Bearing pin	Axe	Lagertap	N=40.T=97
25	530115	Spannhuelse	Tension pin	Goupille élastique	Spanstift	10x60 DIN 1481
26	530067	Spannhuelse	Tension pin	Goupille élastique	Spanstift	6x60 DIN 1481



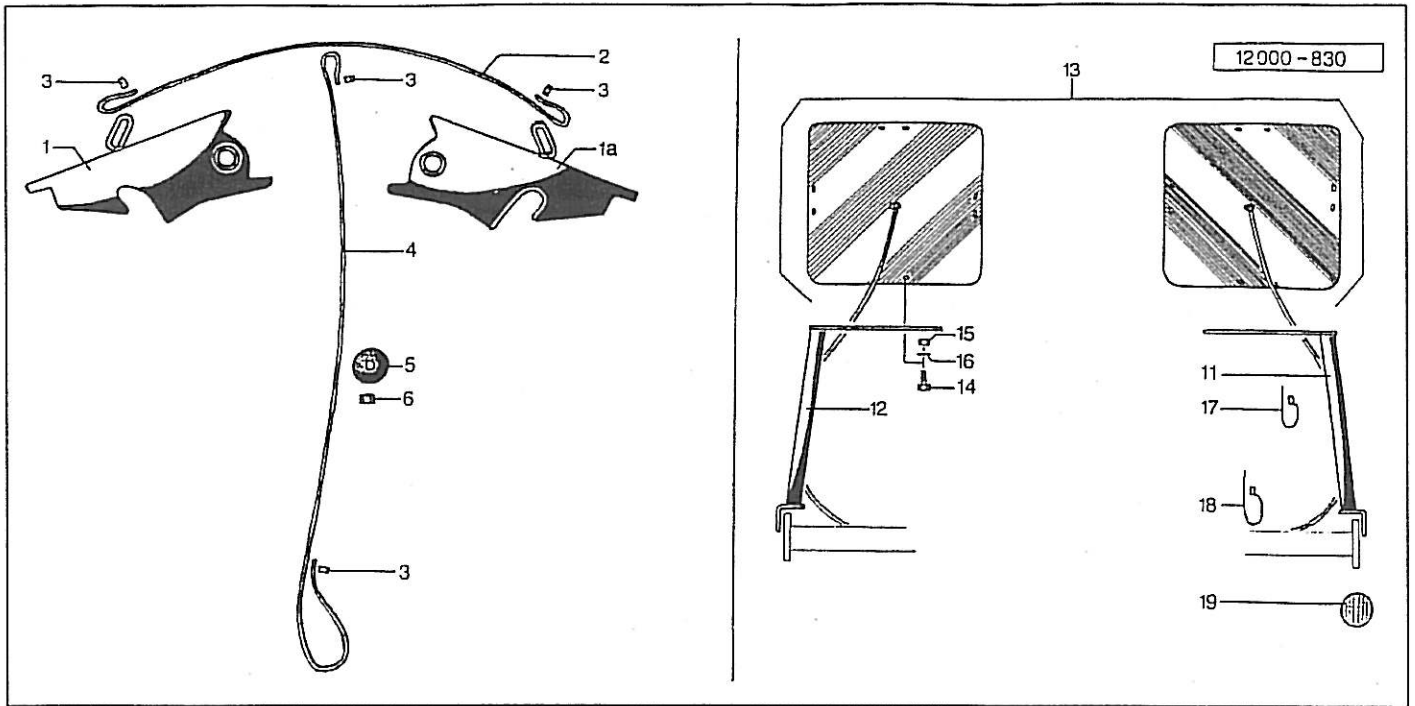
Pos	Id-Nr.	Beschreibung	Description	Désignation	Benaming	
01	016440	Gehäuse	Casing	Carter	Huis	X16197
02	570265	Schmiernippel	Grease nipple	Graisneur	Smeernippel	H1S 8x1
03	012654	Hohlachse	Axle	Arbre creux	As	S=560
03a	016608	Hohlachse	Axle	Arbre creux	As	S=666
04	531413	Passfeder	Key	Clavette	Spie	A 18x7x90 DIN 6885
05	531408	Passfeder	Key	Clavette	Spie	AB 18x7x30 DIN 6885
06	015480	Paßfeder	Key	Clavette	Spie	
07	531541	Sicherungsring	Securing ring	Jonc d'arret	Borgring	A 65x2,5 DIN 471
08	520379	Passscheibe	Adaptor washer	Rondelle de calage	Vulschijf	65/85x0,1 DIN 988
08a	520380	Passscheibe	Adaptor washer	Rondelle de calage	Vulschijf	65/85x0,3 DIN 988
09	531657	Sicherungsring	Securing ring	Jonc d'arret	Borgring	J 100x3 DIN472
10	540099	Rillenkugellager	Grooved ball bearing	Roulement	Kogellager	6013 2RS
11	012391	Kegelrad	Pinion	Pignon conique	Tandwiel	Z=80
11a	016607	Distanzrohr	Spacer	Entretoise	Afstandbus	
12	012148	Kurvenbahn	Roller track	Excentrique	Curverbaan	
13	016442	Stellbuchse	Adjuster sleeve	Support	Stelbus	
14	016441	Stellbuchse	Adjuster sleeve	Support	Stelbus	
15	500782	Sechskantschraube	Hex. bolt	Vis	Zeskante bout	M12x25 DIN 933 8.8
16	520534	Federring	Spring lock washer	Rondelle-frein	Veerring	12 DIN 128 vz
17	012658	Buchse	Bush	Bague	Bus	
18	012924	Spindel	Spindle	Tige filetée	Spindel	T=595
18a	016611	Spindel	Spindle	Tige filetée	Spindel	T=701
19	540505	Axialrillenkugellager	Grooved ball bearing	Roulement	Axiaal lager	51105
20	012655	Bund	Collar	Bague	Huls	
21	531632	Sicherungsring	Securing ring	Jonc d'arret	Borgring	J 52x2 DIN 472
22	012923	Rad	Wheel, cpl.	Roué complete	Wiel kpl.	012923G
23	530114	Spannhuelse	Tension pin	Goupille élastique	Spanstift	10x55 DIN 1481
24	530066	Spannhuelse	Tension pin	Goupille élastique	Spanstift	6x55 DIN 1481
25	600536	Schutzhaube	Guard	Garant	Beschermkap	
26	520529	Federring	Spring lock washer	Rondelle-frein	Veerring	4 MM DIN 128



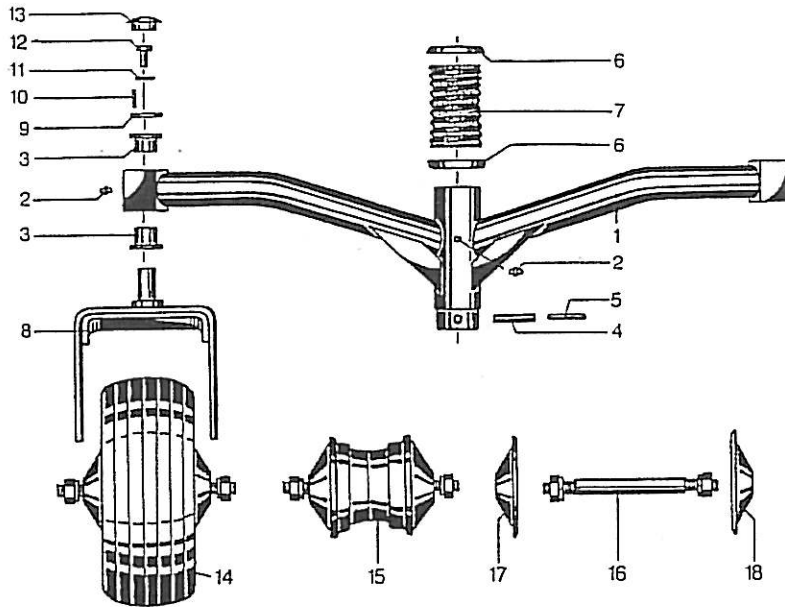
Pos	Id-Nr.	Beschreibung	Description	Désignation	Benaming	
01	012393	Lagerglocke	Bell c/w bushes	Toupie	Rotorhuis	
02	570265	Schmiernippel	Grease nipple	Graisneur	Smeernippel	H1S 8x1
03	541723	Buchse	Bush	Bague	Bus	34H9x39H7x40
04	500784	Sechskantschraube	Hex. bolt	Vis	Zeskante bout	M12x30 DIN933 8.8
05	520534	Federring	Spring lock washer	Rondelle-frein	Veerring	12 DIN 128 vz
06	012662	Zinkenarm	Tine arm	Arbre porte-dents	Tandarm	
07	012561	Hebel	Lever	Levier	Hendel	
08	541402	Laufrolle	Guide roller	Roulette de guidage	Looprol	529 960 A
09	531500	Sicherungsring	Securing ring	Jonc d'arret	Borgring	A 17x1,5 SD DIN 471
10	520468	Stuetzzscheibe	Support ring	Rondelle d'appui	Schijf	40/50x2,5 DIN988
11	530132	Spannhuele	Tension pin	Goupille élastique	Spanstift	12x55 DIN 1481
12	530082	Spannhuele	Tension pin	Goupille élastique	Spanstift	7x55 DIN1481
13	600034	Schwaderzinken	Tine	Dent	Tanden	
14	500419	Sechskantschraube	Hex. bolt	Vis	Zeskante bout	M12x75 DIN931 10.9 vz
15	520094	Scheibe	Washer	Rondelle	Schijf	14/35 x 4 vz
16	010168	Klammer	Clamp	Bride	Houder	
17	010205	Kloben	Chock	Rondelle d'appui	Spie vulstuk	010205 G
18	510517	Sechskantmutter	Hex. nut	Ecrou	Zeskante moer	M12 DIN 985 8 vz
19	010299	Zinkenbefestigung	Bolt ass. for tine	Fixation de dent	Trandbevestiging	
21	012149	Lagerglocke	Bell c/w bushes	Toupie	Rotorhuis	
22	570265	Schmiernippel	Grease nipple	Graisneur	Smeernippel	H1S 8x1
23	541723	Buchse	Bush	Bague	Bus	34H9x39H7x40
24	500784	Sechskantschraube	Hex. bolt	Vis	Zeskante bout	M12x30 DIN933 8.8
25	520534	Federring	Spring lock washer	Rondelle-frein	Veerring	12 DIN 128 vz
26	012518	Zinkenarm	Tine arm	Arbre porte-dents	Tandarm	
27	012519	Hebel	Lever	Levier	Hendel	
28	541402	Laufrolle	Guide roller	Roulette de guidage	Looprol	529 960 A
29	531500	Sicherungsring	Securing ring	Jonc d'arret	Borgring	A 17x1,5 SD DIN 471
30	520468	Stuetzzscheibe	Support ring	Rondelle d'appui	Schijf	40/50x2,5 DIN988
31	530132	Spannhuele	Tension pin	Goupille élastique	Spanstift	12x55 DIN 1481
32	530082	Spannhuele	Tension pin	Goupille élastique	Spanstift	7x55 DIN1481
33	600034	Schwaderzinken	Tine	Dent	Tanden	
34	500419	Sechskantschraube	Hex. bolt	Vis	Zeskante bout	M12x75 DIN931 10.9 vz
35	520094	Scheibe	Washer	Rondelle	Schijf	14/35 x 4 vz
36	010168	Klammer	Clamp	Bride	Houder	
37	010205	Kloben	Chock	Rondelle d'appui	Spie vulstuk	010205 G
38	510517	Sechskantmutter	Hex. nut	Ecrou	Zeskante moer	M12 DIN 985 8 vz
39	010299	Zinkenbefestigung	Bolt ass. for tine	Fixation de dent	Trandbevestiging	
41	016606	Ring	Ring	Joint torique	Ring	
42	500498	Sechskantschraube	Hex. bolt	Vis	Zeskante bout	M 12x130 DIN 931 8.8



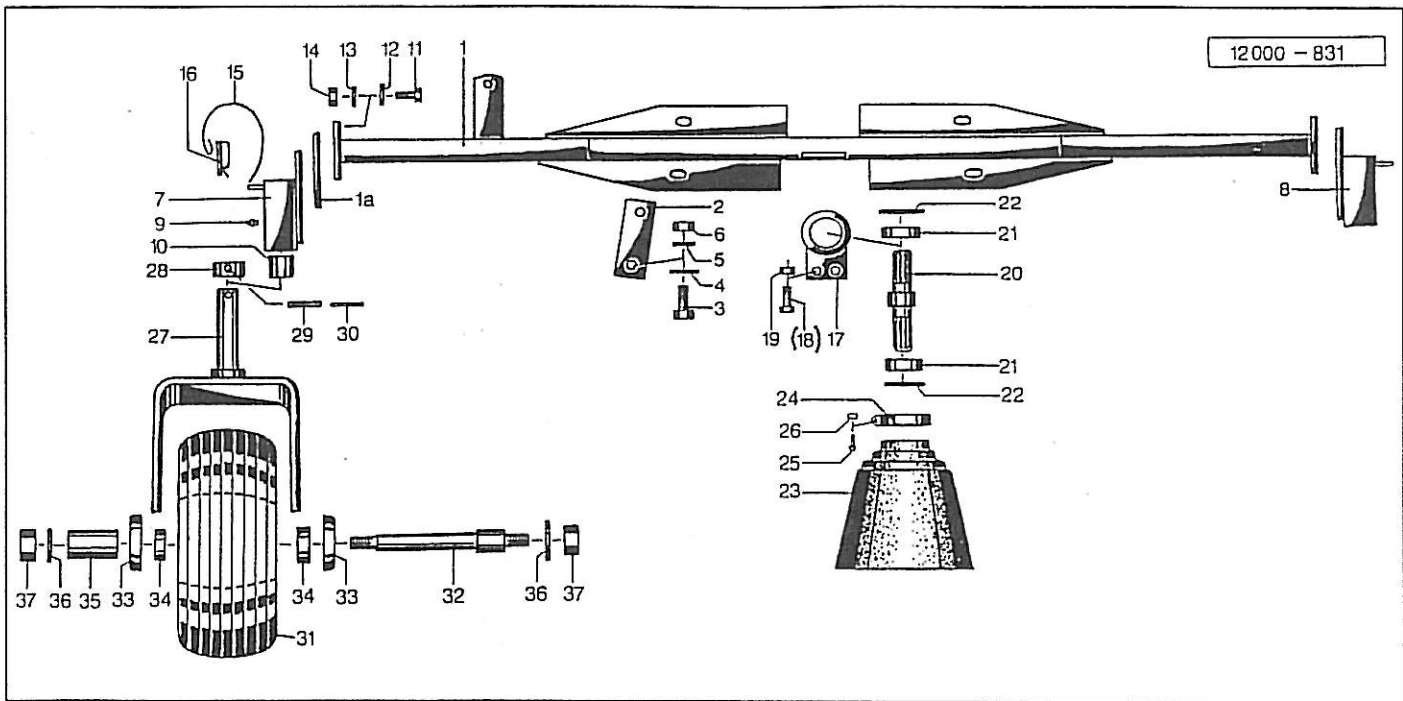
Pos	Id-Nr.	Beschreibung	Description	Désignation	Benaming	
01	016531	Zylinderrohr	Cylinder tube	Corps de vérin	Cylinderbuis	
02	017442	Kolbenstange	Piston rod	Tige de piston	Zuigerstang	
03	016532	Kolben	Piston	Piston	Zuiger	
04	017443	Führung	Guide	Guidage	Geleiding	
05	531784	Sprengring	Spring ring	Jonc d'arrêt	Borgring	RB 70 DIN 7993
06	580472	Dichtungssatz	Set of seals	Jeu de Joints	Afdichtingset	1-14-94-118
07	580633	Hydraulikzylinder	Hydr. cylinder	Vérin	Hydraulicylinder	1-14-94-118
08	580650	Hydraulikschlauch	Hydr. tube	Conduite flexible	Hydrauliekslang	L=1180
09	580651	Hydraulikschlauch	Hydr. tube	Conduite flexible	Hydrauliekslang	L=790
10	580483	Verschraubung	Screw fixing	Raccord	Nippel	XT 12-L vz A4C
11	580644	Hydraulikschlauch	Hydr. tube	Conduite flexible	Hydrauliekslang	L=2500
12	580024	Kupplungsstecker	Connector	Accouplement rapide	Snelkoppeldeel	DN 10/12-L
13	580020	Halter	Bracket	Support	Houder	DN10
14	570629	Schelle	Clamp	Support	Klemstuk	112/12 PP-LI
15	570636	Platte	Plate	Plaquette	Plaat	GD 1D
16	570646	Schraube	Bolt	Vis	Bout	AS 1D
17	580634	Hydraulikschlauch	Hydr. tube	Conduite flexible	Hydrauliekslang	
18	016467	Bolzen	Pin	Axe	Pennen	
19	530209	Spannhülse	Tension pin	Goupille élastique	Spanstift	6x45 VERZ. DIN 1481
20	520190	Scheibe	Washer	Rondelle	Schijf	26/40x2,5 VZ
21	016466	Bolzen	Pin	Axe	Pennen	
22	530208	Spannhülse	Tension pin	Goupille élastique	Spanstift	6x35 vz DIN1481
23	520153	Scheibe	Washer	Rondelle	Schijf	21/33x2,5 vz
26	580692	Hydraulikschlauch	Hydr. tube	Conduite flexible	Hydrauliekslang	1500
27	580604	Ventil	Valve	Clapet	Ventiel	MT DA 08 025M
28	580416	Verschraubung	Screw fixing	Raccord	Nippel	XGE12-LM18x1,5 A4C
29	580690	Hydraulikschlauch	Hydr. tube	Conduite flexible	Hydrauliekslang	2200
30	580691	Hydraulikschlauch	Hydr. tube	Conduite flexible	Hydrauliekslang	2500
31	580684	Hydraulikschlauch	Hydr. tube	Conduite flexible	Hydrauliekslang	
32	500351	Sechskantschraube	Hex. bolt	Vis	Zeskante bout	M6x65 DIN931 vz
33	520019	Scheibe	Washer	Rondelle	Schijf	6,4/18x1,6 DIN 9021
34	510505	Sechskantmutter	Hex. nut	Ecrou	Zeskante moer	M6 DIN 985 8 vz



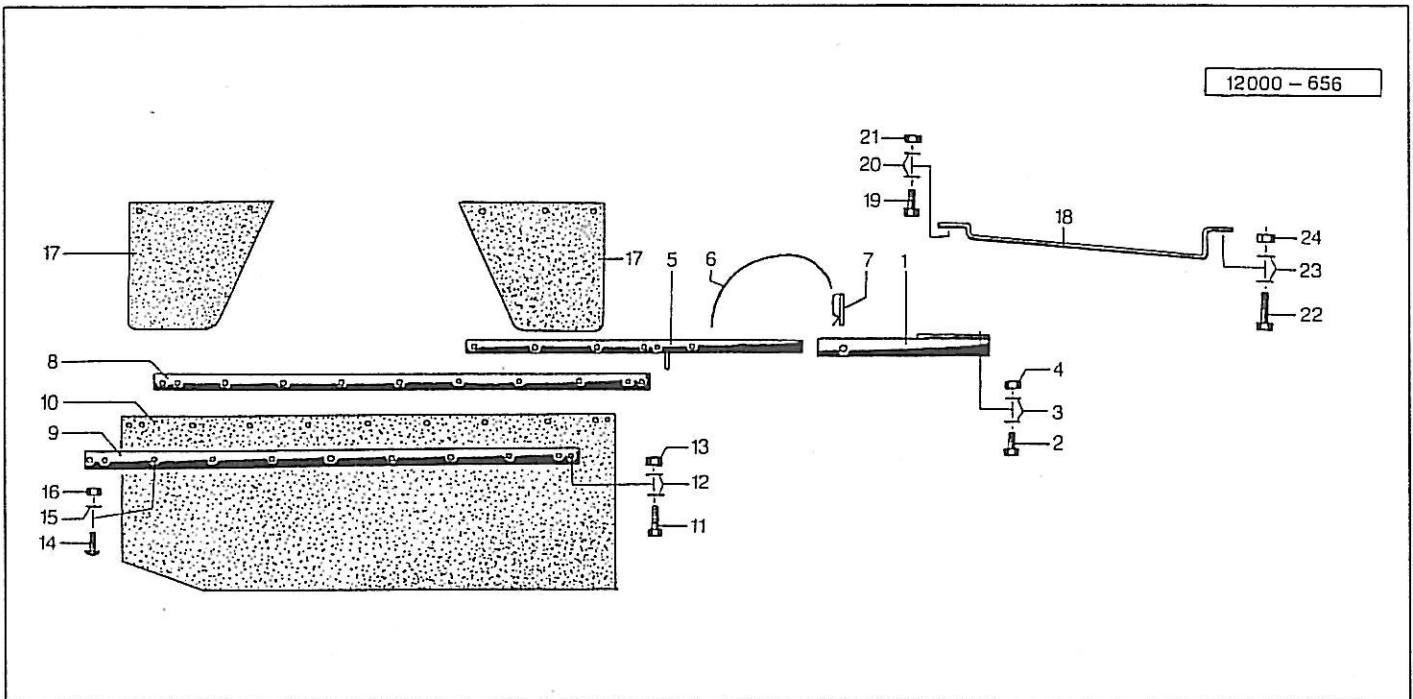
Pos	Id-Nr.	Beschreibung	Description	Désignation	Benaming	
01	016613	Klinke	Ratchet	Cliquet	Pal	
01a	016612	Klinke	Ratchet	Cliquet	Pal	
02	016464	Seil	Rope	Corde	Koord	L=1320
03	570639	Ringschelle	Clamp	Support	Klemstuk	DM.13
04	016465	Seil	Rope	Corde	Koord	L=4250
05	600375	Scheibe	Washer	Rondelle	Schijf	DM 80
06	570640	Ringschelle	Clamp	Support	Klemstuk	DM.7
11	016468	Halter	Bracket	Support	Houder	
12	016469	Halter	Bracket	Support	Houder	
13	570457	Beleuchtungseinricht.	fastener	Collier	Bindung	SM 260-FZ/19
14	500733	Sechskantschraube	Hex. bolt	Vis	Zeskante bout	M 6x20 DIN 933 8.8
15	510505	Sechskantmutter	Hex. nut	Ecrou	Zeskante moer	M6 DIN 985 8 vz
16	520019	Scheibe	Washer	Rondelle	Schijf	6,4/18x1,6 DIN 9021
17	570122	Bindung	fastener	Collier	Bindung	3,6x215
18	570123	Bindung	fastener	Collier	Bindung	4,7x358
19	570453	Rueckstrahler	Reflector	Catadioptré	Reflektor	gelb, R89



Pos	Id-Nr.	Beschreibung	Description	Désignation	Benaming	
01	012663	Fahrgestell	Carriage frame	Essieu	Onderbouw	
02	570265	Schmiernippel	Grease nipple	Graisneur	Smeernippel	H1S 8x1
03	541741	Bundbuchse	Bush	Bague	Lagerbus	30/34/42x26 DU BB-87
04	530167	Spannhülse	Tension pin	Goupille élastique	Spanstift	16x75 DIN 1481
05	530122	Spannhülse	Tension pin	Goupille élastique	Spanstift	10x75 DIN 1481
06	012762	Kappe	Cap	Capuchon	Kap	
07	012766	Faltenschlauch	Hose	Tuy au	Stofhoes	
08	012664	Radgabel	Wheel fork	Fourche de roue	Wielgaffel	
09	012272	Scheibe	Washer	Rondelle	Schijf	5x43
10	530028	Spannhülse	Tension pin	Goupille élastique	Spanstift	4x16 DIN 1481
11	520533	Federring	Spring lock washer	Rondelle-frein	Veerring	10 vz DIN 128
12	500760	Sechskantschraube	Hex. bolt	Vis	Zeskante bout	M 10x20 DIN 933 8.8
13	600484	Verschlusskappe	Cover plug	Coüvercle	Stop	
14	591358	Rad	Wheel, cpl.	Roüe complete	Wiel kpl.	16x6,5/8
15	591031	Felge	Rim	Jante	Velg	
16	591375	Achse	Axle	Arbre creux	As	
17	591380	Schutzscheibe	Hay guard	Chapeau de roue	Afschermplaat	
18	591381	Schutzscheibe	Hay guard	Chapeau de roue	Afschermplaat	

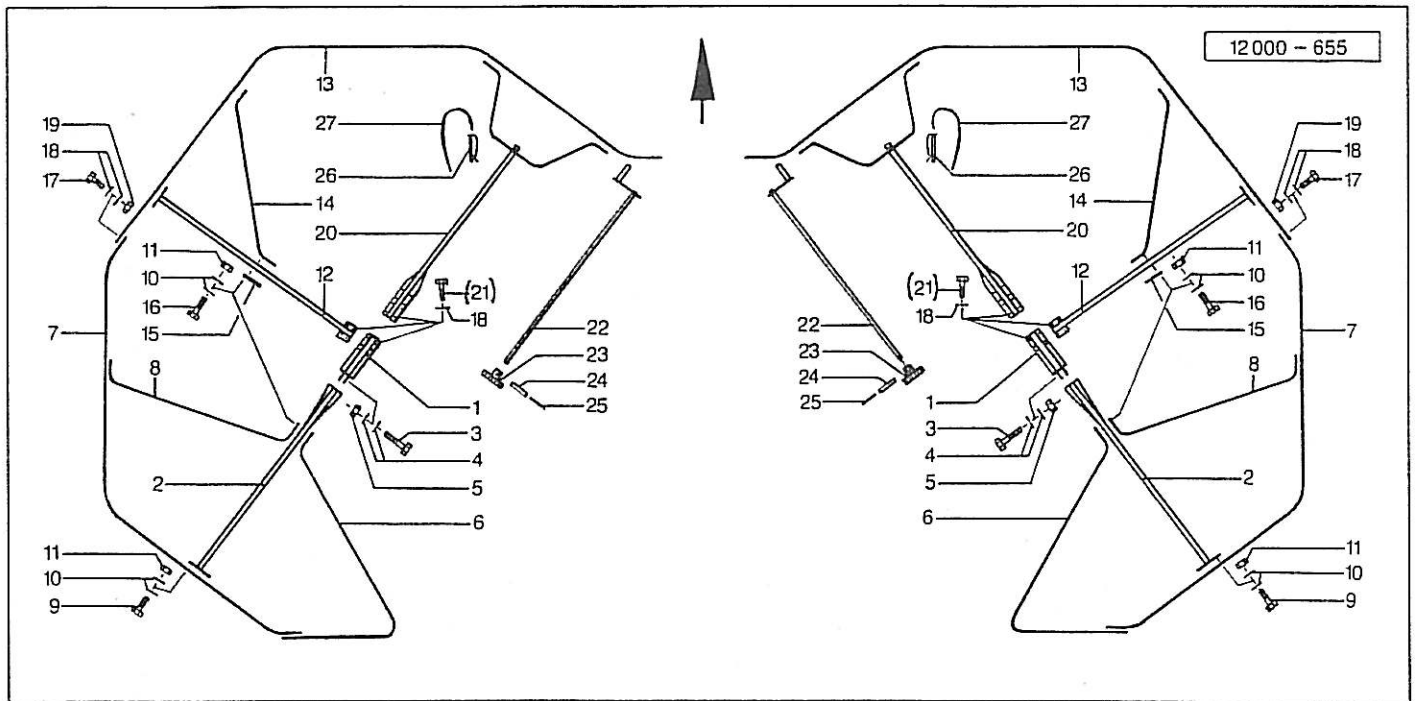


Pos	Id-Nr.	Beschreibung	Description	Désignation	Benaming	
01	016444	Träger	Bearer	Poutre	Drager	
01a	016610	Zwischenlage	Wedge	Plaquette d'Entretois	Vulstuk	
02	016452	Verstärkung	Reinforcing strap	Renfort	Onderlegplaat	
03	500392	Sechskantschraube	Hex. bolt	Vis	Zeskante bout	M 16x55 VZ DIN931
04	520113	Scheibe	Washer	Rondelle	Schijf	B 17/20x3 DIN 125
05	520536	Federring	Spring lock washer	Rondelle-frein	Veerring	16 DIN 128 vz
06	510521	Sechskantmutter	Hex. nut	Ecrou	Zeskante moer	M16 DIN 985 8
07	016445	Lagerbuchse	Bushing	Bague	Bus	
08	016446	Lagerbuchse	Bushing	Bague	Bus	
09	570265	Schmiernippel	Grease nipple	Graisser	Smeernippel	H1S 8x1
10	541767	Bundbuchse	Bush	Bague	Lagerbus	45/50/60x45
11	500808	Sechskantschraube	Hex. bolt	Vis	Zeskante bout	M12x45 DIN933 vz
12	520083	Scheibe	Washer	Rondelle	Schijf	13/24x2,5 DIN 125
13	520534	Federring	Spring lock washer	Rondelle-frein	Veerring	12 DIN 128 vz
14	510517	Sechskantmutter	Hex. nut	Ecrou	Zeskante moer	M12 DIN 985 8 vz
15	015050	Seil	Rope	Corde	Koord	L = 500
16	570233	Stecker	Plug connector	Broche	Stekker	10V
17	012324	Lager	Bearing	Palier	Lager	
18	500824	Sechskantschraube	Hex. bolt	Vis	Zeskante bout	M 16x50 DIN 933 8,8
19	510452	Sechskantmutter	Hex. nut	Ecrou	Zeskante moer	M 16 DIN 980 8
20	012325	Welle	Shaft	Arbre	As	
21	540076	Rillenkugellager	Grooved ball bearing	Roulement	Kogellager	6007 2RS
22	531640	Sicherungsring	Securing ring	Jonc d'arret	Borgring	J 62x2 DIN 472
23	610937	Schutztrichter	Protective cone	Protecteur	Beschermhuis	84.11.122
24	610570	Spannband	Tightening tape	Collier de serrage	Klemband	
25	503126	Linsenschraube	Bolt	Vis	Boutje	M5 x 25 vz DIN 985
26	510602	Mutter	Nut	Ecrou	Moer	M 5 DIN 557 vz
27	016447	Radgabel	Wheel fork	Fourche de roue	Wielgaffel	
28	016448	Bund	Collar	Bague	Huls	
29	530216	Spannhülse	Tension pin	Goupille élastique	Spanstift	10x65 DIN1481 vz
30	530068	Spannhülse	Tension pin	Goupille élastique	Spanstift	6x65 DIN 1481
31	591361	Rad	Wheel, cpl.	Roué complete	Wiel kpl.	18,5x8,5x8
32	016449	Achse	Axle	Arbre creux	As	
33	016337	Schutzkappe	Cap	Capuchon	Beschermkap	
34	016450	Distanzrohr	Spacer	Entretoise	Afstandbus	
35	016451	Distanzrohr	Spacer	Entretoise	Afstandbus	
36	520177	Scheibe	Washer	Rondelle	Schijf	25/ 44x4 DIN 125
37	510526	Sechskantmutter	Hex. nut	Ecrou	Zeskante moer	M 24 DIN 985 8



Pos	Id-Nr.	Beschreibung	Description	Désignation	Benaming	
01	016470	Halter	Bracket	Support	Houder	
02	500745	Sechskantschraube	Hex. bolt	Vis	Zeskante bout	M 8x30 DIN 933 8.8
03	520029	Scheibe	Washer	Rondelle	Schijf	8,4/ 17x2 DIN 125, ME
04	510509	Sechskantmutter	Hex. nut	Ecrou	Zeskante moer	M 8 DIN 985 8
05	016471	Halter	Bracket	Support	Houder	
06	015050	Seil	Rope	Corde	Koord	L = 500
07	570233	Stecker	Plug connector	Broche	Stekker	10v
08	012361	Schiene	Rail	Tringle	Strip	
09	012690	Halter	Bracket	Support	Houder	
10	600155	Schwadtuch	Windrower skirt	Bache à andain	Zwadborddoek	
11	500375	Sechskantschraube	Hex. bolt	Vis	Zeskante bout	M 8x65 DIN 931 8.8
12	520034	Scheibe	Washer	Rondelle	Schijf	8,4/17x1,6 DIN 125
13	510509	Sechskantmutter	Hex. nut	Ecrou	Zeskante moer	M 8 DIN 985 8
14	502625	Flachrundschrabe	Panhead bolt	Vis	Boutje	M8x20 DIN 603 8.8
15	520532	Federring	Spring lock washer	Rondelle-frein	Veerring	8 DIN 128
16	510223	Sechskantmutter	Hex. nut	Ecrou	Zeskante moer	M 8 DIN 934
17	600156	Einlage	Stiffening plate	Elément	Plaat	
18	016472	Bügel	Stay	Etai	Beugel	
19	500814	Sechskantschraube	Hex. bolt	Vis	Zeskante bout	M 14x45 8.8 DIN 933
20	520094	Scheibe	Washer	Rondelle	Schijf	14/35 x 4 vz
21	510536	Sechskantmutter	Hex. nut	Ecrou	Zeskante moer	M14 DIN985 vz
22	500538	Sechskantschraube	Hex. bolt	Vis	Zeskante bout	M16x60 DIN931 8.8
23	520126	Scheibe	Washer	Rondelle	Schijf	17/30x3 DIN125 VZ
24	510521	Sechskantmutter	Hex. nut	Ecrou	Zeskante moer	M16 DIN 985 8

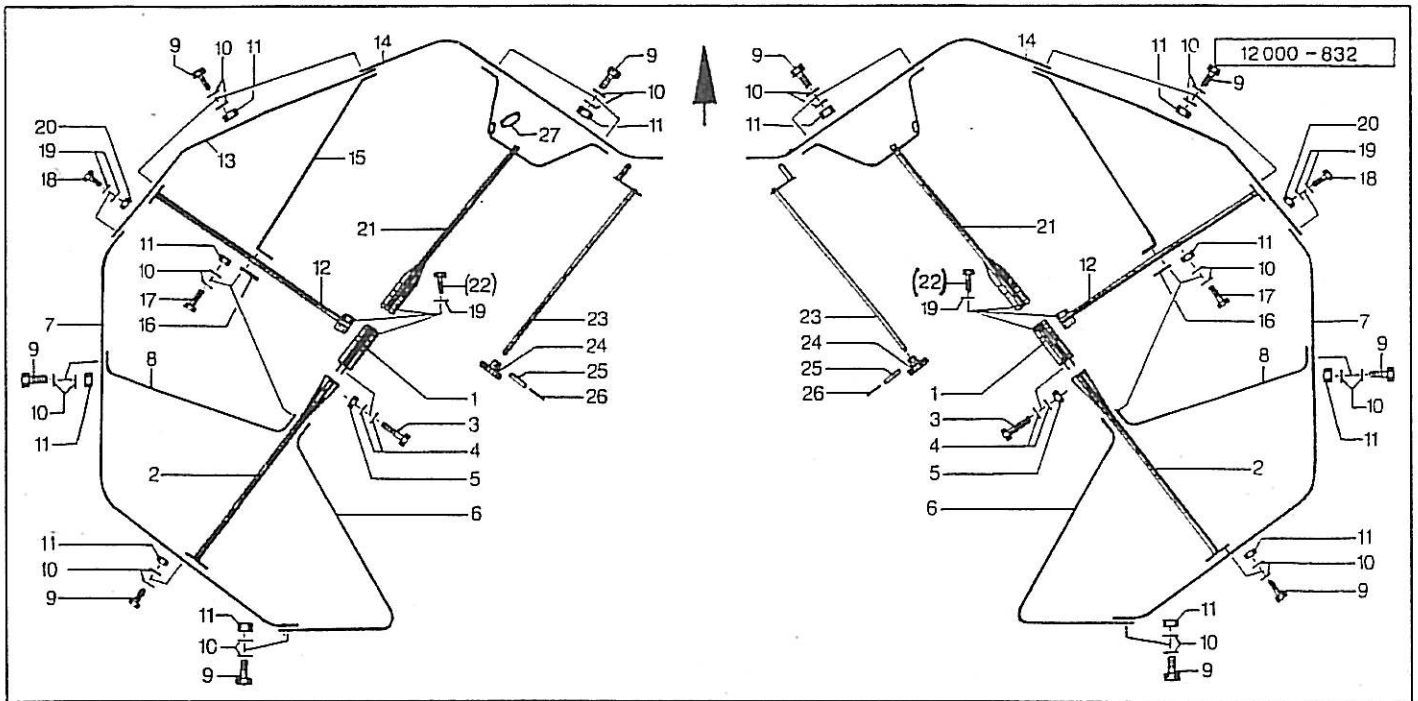




Pos Id-Nr. Beschreibung Description Désignation Benaming

<- 60019

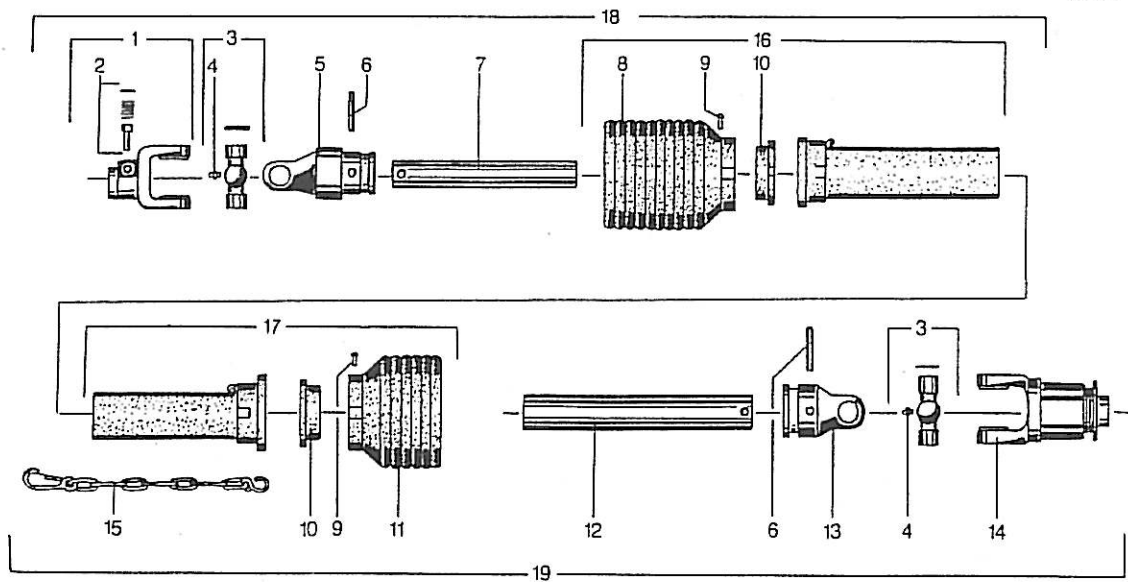
Pos	Id-Nr.	Beschreibung	Description	Désignation	Benaming	
01	016455	Gelenkarm	Frame tube	Trompette	Framebuis	
02	016456	Gelenkarm	Frame tube	Trompette	Framebuis	
03	500528	Sechskantschraube	Hex. bolt	Vis	Zeskante bout	M 16x85 DIN 931 8.8
04	520126	Scheibe	Washer	Rondelle	Schijf	17/30x3 DIN125 VZ
05	510521	Sechskantmutter	Hex. nut	Ecrou	Zeskante moer	M16 DIN 985 8
06	016460	Schutzbügel	Safety frame	Protection	Beschermbiegel	
07	016459	Schutzbügel	Safety frame	Protection	Beschermbiegel	
08	016457	Strebe	Strut	Traverse	Tussenbalk	
09	500749	Sechskantschraube	Hex. bolt	Vis	Zeskante bout	M8x30 DIN933 8.8
10	520034	Scheibe	Washer	Rondelle	Schijf	8,4/17x1,6 DIN 125
11	510509	Sechskantmutter	Hex. nut	Ecrou	Zeskante moer	M 8 DIN 985 8
12	016290	Strebe	Strut	Traverse	Tussenbalk	
13	016458	Schutzbügel	Safety frame	Protection	Beschermbiegel	
14	016292	Strebe	Strut	Traverse	Tussenbalk	
15	016295	Platte	Plate	Plaquette	Plaat	
16	500375	Sechskantschraube	Hex. bolt	Vis	Zeskante bout	M 8x65 DIN 931 8.8
17	500776	Sechskantschraube	Hex. bolt	Vis	Zeskante bout	M10x35 DIN 933 8.8
18	520049	Scheibe	Washer	Rondelle	Schijf	10,5/21x2 DIN 125
19	510512	Sechskantmutter	Hex. nut	Ecrou	Zeskante moer	M10 DIN985 8.8 vz
20	016454	Lagerarm	Bearing arm	Palier	Lagerarm	
21	500761	Sechskantschraube	Hex. bolt	Vis	Zeskante bout	M10x25 DIN933 8.8
22	016285	Kurbel	Crank handle	Manivelle de réglage	Spindel	
23	012922	Ritzel	Pinion	Pignon	Tandwiel	012922 G
24	530092	Spannhuelle	Tension pin	Goupille élastique	Spanstift	8x35 DIN 1481
25	530044	Spannhuelle	Tension pin	Goupille élastique	Spanstift	5x36 DIN 1481
26	570237	Rohrklappstecker	Draw	Attache rapide	Borgpen	6x45
27	015050	Seil	Rope	Corde	Koord	L = 500



Pos Id-Nr. Beschreibung Description Désignation Benaming

60020 ->

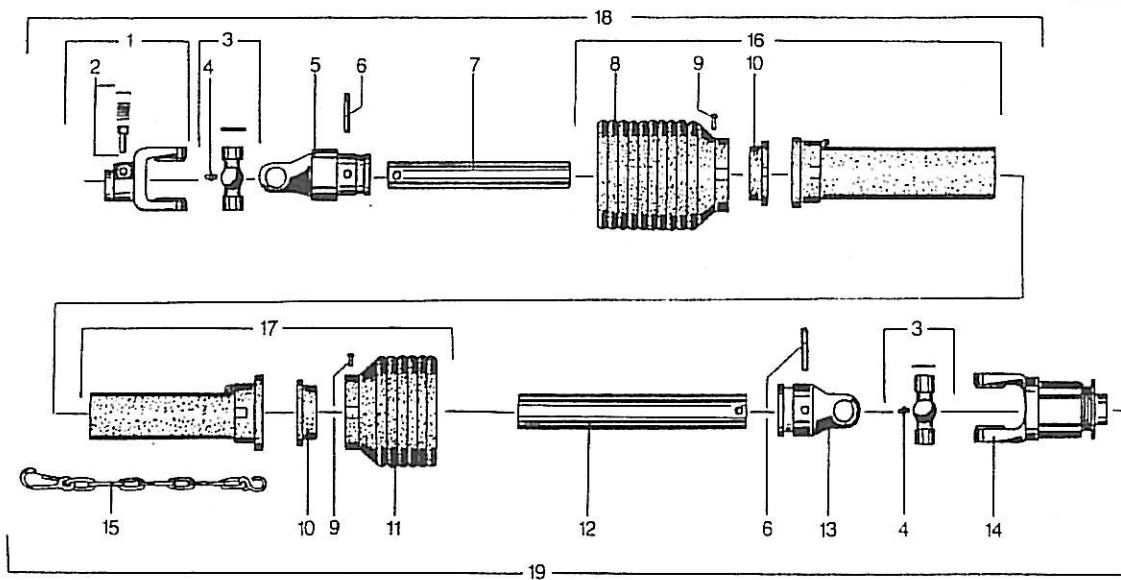
Pos	Id-Nr.	Beschreibung	Description	Désignation	Benaming	
01	016455	Gelenkarm	Frame tube	Trompette	Framebuis	
02	016456	Gelenkarm	Frame tube	Trompette	Framebuis	
03	500352	Sechskantschraube	Hex. bolt	Vis	Zeskante bout	M16x70 DIN931 vz
04	520126	Scheibe	Washer	Rondelle	Schijf	17/30x3 DIN125 VZ
05	510521	Sechskantmutter	Hex. nut	Ecrou	Zeskante moer	M16 DIN 985 8
06	016460	Schutzbügel	Safety frame	Protection	Beschermbiegel	
07	016745	Schutzbügel	Safety frame	Protection	Beschermbiegel	
08	016457	Strebe	Strut	Traverse	Tussenbalk	
09	500749	Sechskantschraube	Hex. bolt	Vis	Zeskante bout	M8x30 DIN933 8.8
10	520034	Scheibe	Washer	Rondelle	Schijf	8,4/17x1,6 DIN 125
11	510509	Sechskantmutter	Hex. nut	Ecrou	Zeskante moer	M 8 DIN 985 8
12	016746	Strebe	Strut	Traverse	Tussenbalk	
13	016744	Schutzbügel	Safety frame	Protection	Beschermbiegel	
14	016743	Schutzbügel	Safety frame	Protection	Beschermbiegel	
15	016747	Strebe	Strut	Traverse	Tussenbalk	
16	016295	Platte	Plate	Plaquette	Plaat	
17	500375	Sechskantschraube	Hex. bolt	Vis	Zeskante bout	M 8x65 DIN 931 8.8
18	500776	Sechskantschraube	Hex. bolt	Vis	Zeskante bout	M10x35 DIN 933 8.8
19	520049	Scheibe	Washer	Rondelle	Schijf	10,5/21x2 DIN 125
20	510512	Sechskantmutter	Hex. nut	Ecrou	Zeskante moer	M10 DIN985 8.8 vz
21	016454	Lagerarm	Bearing arm	Palier	Lagerarm	
22	500771	Sechskantschraube	Hex. bolt	Vis	Zeskante bout	M 10x25 DIN 933
23	016285	Kurbel	Crank handle	Manivelle de réglage	Spindel	
24	012922	Ritzel	Pinion	Pignon	Tandwiel	012922 G
25	530092	Spannhülse	Tension pin	Goupille élastique	Spanstift	8x35 DIN 1481
26	530044	Spannhülse	Tension pin	Goupille élastique	Spanstift	5x36 DIN 1481
27	600591	O-Ring	O-Ring	Joint torique	O-Ring	DN 70 DIN4060



Pos Id-Nr. Beschreibung Description Désignation Benaming

FS 630 540 / 1000 L  
110367 (611110)

01	610004	Aufsteckgabel	Push-fit fork	Machoire	Opsteckgaffel	041378
02	610043	Schiebestift	Slide pin	Cliquet de verrouill.	Schuifstift	339107
03	610053	Kreuzgarnitur	Univ. joint assembly	Croisillon	Kruisstuk	044444
04	610047	Kegelschmiernippel	Grease nipple	Graisser	Vetnippel	084099
05	610020	Rillengabel	Grooved yoke	Machoire	Gaffel	041315
06	530116	Spannhuelle	Tension pin	Goupille élastique	Spanstift	10x65 DIN 1481
07	610332	Profilrohr	Profile tube	Tube profilé	Profielbuis	
08	610936	Schutztrichter	Protective cone	Protecteur	Beschermhuis	365350
09	610046	Schraube	Bolt	Vis	Bout	365305
10	610681	Gleitring	Sliding ring	Collier	Glijring	087279
11	610735	Schutztrichter	Protective cone	Protecteur	Beschermhuis	365346
12	610337	Profilrohr	Profile tube	Tube profilé	Profielbuis	047886
13	610027	Rillengabel	Grooved yoke	Machoire	Gaffel	041318
14	610165	Freilauf	Free running gear	Roue libre	Vrijloop	367099
15	610566	Haltekette	Stop chain	Chainette	Ketting	044321
16	610970	Schutzhälfte	Guard section	Tube de protection	Beschermhelft	183578
17	610987	Schutzhälfte	Guard section	Tube de protection	Beschermhelft	368358
18	610465	Gelenkwellenhälfte	Pto shaft section	Demi-transmission	Aftakashelften	
19	612032	Gelenkwellenhälfte	Pto shaft section	Demi-transmission	Aftakashelften	110109



Pos Id-Nr. Beschreibung

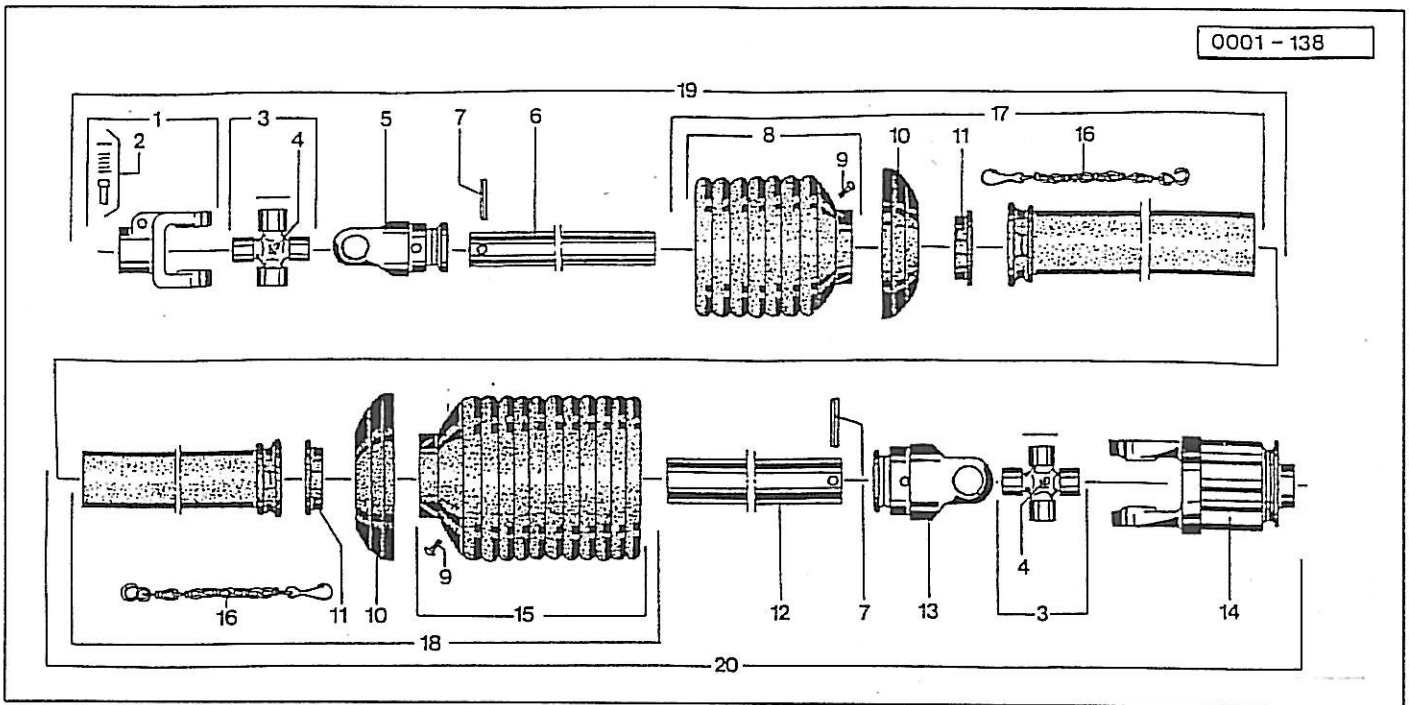
Description

Désignation

Benaming

FS 630-540 / 1000 R  
110366 (611111)

01	610004	Aufsteckgabel	Push-fit fork	Machoire	Opsteckgaffel	041378
02	610043	Schiebestift	Slide pin	Cliquet de verrouill.	Schuifstift	339107
03	610053	Kreuzgarnitur	Univ. joint assembly	Croisillon	Kruisstuk	044444
04	610047	Kegelschmiernippel	Grease nipple	Graisser	Vetnippel	084099
05	610020	Rillengabel	Grooved yoke	Machoire	Gaffel	041315
06	530116	Spannhülse	Tension pin	Goupille élastique	Spanstift	10x65 DIN 1481
07	610332	Profilrohr	Profile tube	Tube profilé	Profielbuis	
08	610936	Schutztrichter	Protective cone	Protecteur	Beschermhuis	365350
09	610046	Schraube	Bolt	Vis	Bout	365305
10	610681	Gleitring	Sliding ring	Collier	Glijring	087279
11	610735	Schutztrichter	Protective cone	Protecteur	Beschermhuis	365346
12	610337	Profilrohr	Profile tube	Tube profilé	Profielbuis	047886
13	610027	Rillengabel	Grooved yoke	Machoire	Gaffel	041318
14	612128	Freilauf	Free running gear	Roue libre	Vrijloop	366750
15	610566	Haltekette	Stop chain	Chainette	Ketting	044321
16	610970	Schutzhälfte	Guard section	Tube de protection	Beschermhelft	183578
17	610987	Schutzhälfte	Guard section	Tube de protection	Beschermhelft	368358
18	610465	Gelenkwellenhälfte	Pto shaft section	Demi-transmission	Aftakashelften	
19	612033	Gelenkwellenhälfte	Pto shaft section	Demi-transmission	Aftakashelften	110108



Pos Id-Nr. Beschreibung

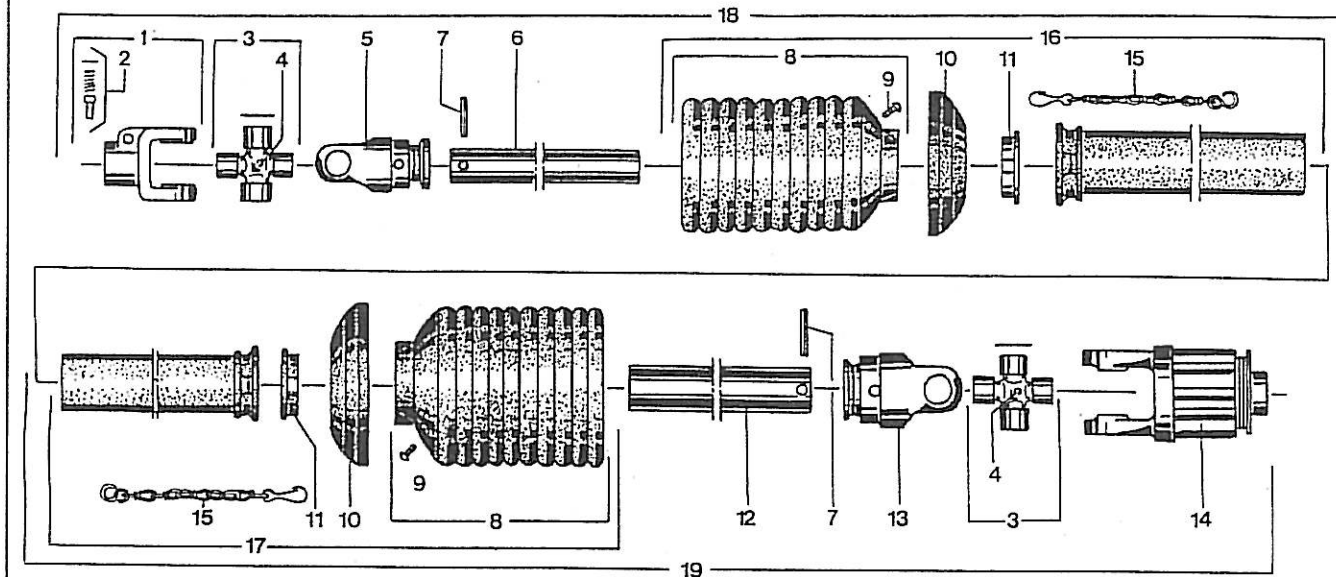
Description

Désignation

Benaming

FS 630-1000 L / R  
356690 (601101)

01	610003	Aufsteckgabel	Push-fit fork	Machoire	Opsteckgaffel	041049
02	610043	Schiebestift	Slide pin	Cliquet de verrouill.	Schuifstift	339107
03	610052	Kreuzgarnitur	Univ. joint assembly	Croisillon	Kruisstuk	044439
04	610047	Kegelschmiernippel	Grease nipple	Graisneur	Vetnippel	084099
05	610018	Rillengabel	Grooved yoke	Machoire	Gaffel	041065
06	610217	Profilrohr	Profile tube	Tube profilé	Profielbuis	048203
07	530116	Spannhülse	Tension pin	Goupille élastique	Spanstift	10x65 DIN 1481
08	610927	Schutztrichter	Protective cone	Protecteur	Beschermhuis	365347
09	610046	Schraube	Bolt	Vis	Bout	365305
10	610692	Stützring	Support collar	Bague d'appui	Bus	359471
11	610681	Gleitring	Sliding ring	Collier	Glijring	087279
12	610233	Profilrohr	Profile tube	Tube profilé	Profielbuis	081873
13	610025	Rillengabel	Grooved yoke	Machoire	Gaffel	041068
14	610106	Sternratsche	Ratchet clutch	Limiteur de couple	Slipkoppeling	353629
15	610946	Schutztrichter	Protective cone	Protecteur	Beschermhuis	365351
16	610566	Haltekette	Stop chain	Chainette	Ketting	044321
17	610964	Schutzhälfte	Guard section	Tube de protection	Beschermhelft	197043
18	610981	Schutzhälfte	Guard section	Tube de protection	Beschermhelft	188408
19	610482	Gelenkwellenhälfte	Pto shaft section	Demi-transmission	Aftakashelften	362298
20	610483	Gelenkwellenhälfte	Pto shaft section	Demi-transmission	Aftakashelften	104516



Pos Id-Nr. Beschreibung

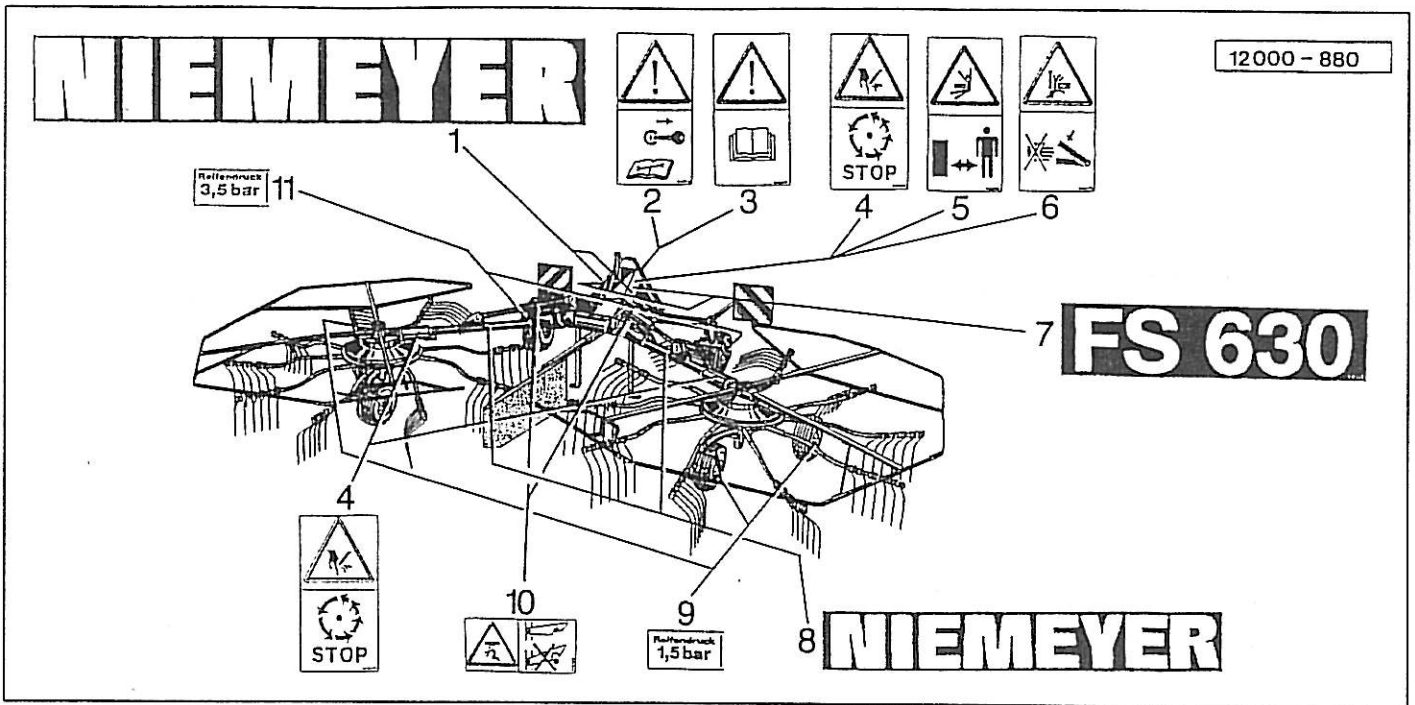
Description

Désignation

Benaming

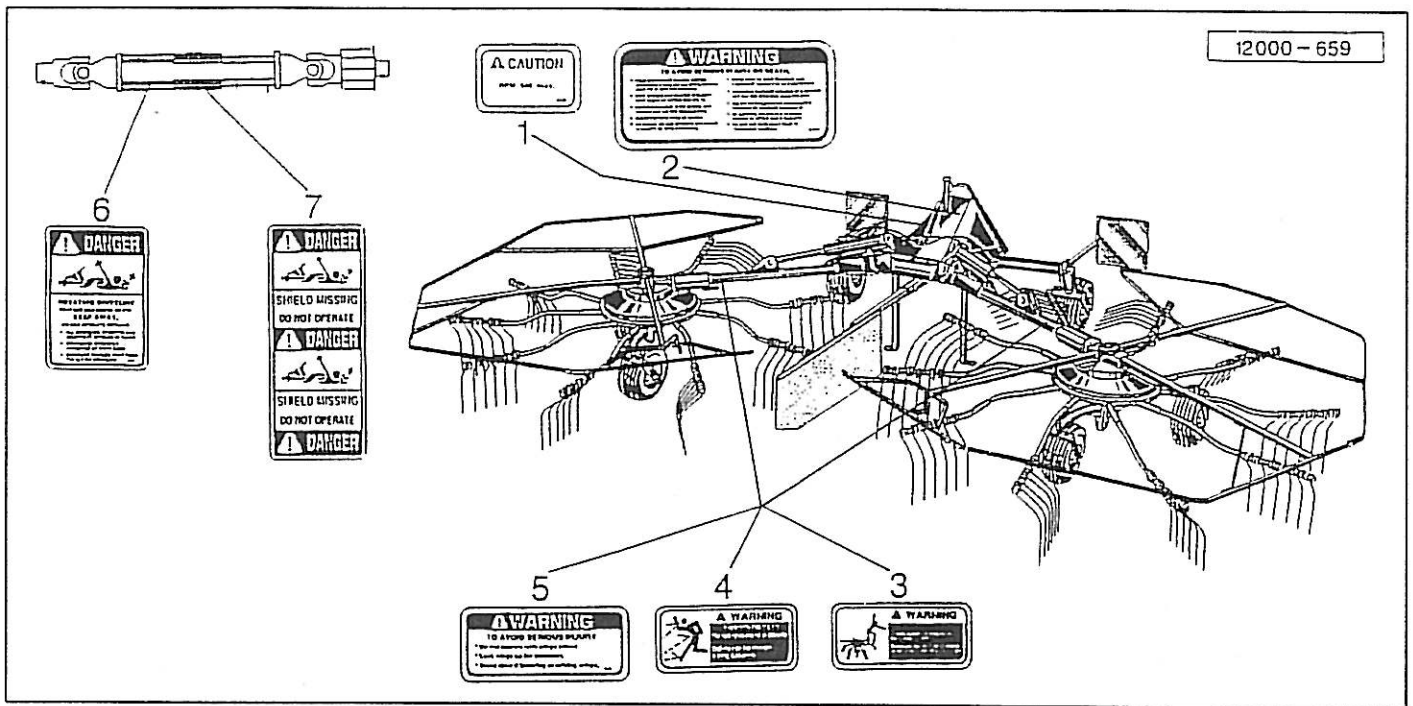
FS 630-540 L / R  
356693 (611105)

Pos	Id-Nr.	Beschreibung	Description	Désignation	Benaming	
01	610004	Aufsteckgabel	Push-fit fork	Machoire	Opsteckgaffel	041378
02	610043	Schiebestift	Slide pin	Cliquet de verrouill.	Schuifstift	339107
03	610053	Kreuzgarnitur	Univ. joint assembly	Croisillon	Kruisstuk	044444
04	610047	Kegelschmiernippel	Grease nipple	Graisneur	Vetnippel	084099
05	610020	Rillengabel	Grooved yoke	Machoire	Gaffel	041315
06	610212	Profilrohr	Profile tube	Tube profilé	Profielbuis	094791
07	530116	Spannhülse	Tension pin	Goupille élastique	Spanstift	10x65 DIN 1481
08	610936	Schutztrichter	Protective cone	Protecteur	Beschermhuis	365350
09	610046	Schraube	Bolt	Vis	Bout	365305
10	610692	Stützring	Support collar	Bague d'appui	Bus	359471
11	610681	Gleitring	Sliding ring	Collier	Glijring	087279
12	610234	Profilrohr	Profile tube	Tube profilé	Profielbuis	053575
13	610027	Rillengabel	Grooved yoke	Machoire	Gaffel	041318
14	612115	Sternratsche	Ratchet clutch	Limiteur de couple	Slipkoppeling	358570
15	610566	Haltekette	Stop chain	Chainette	Ketting	044321
16	610964	Schutzhälfte	Guard section	Tube de protection	Beschermhelft	197043
17	610981	Schutzhälfte	Guard section	Tube de protection	Beschermhelft	188408
18	610480	Gelenkwellenhälfte	Pto shaft section	Demi-transmission	Aftakashelften	104517
19	610486	Gelenkwellenhälfte	Pto shaft section	Demi-transmission	Aftakashelften	104116



Pos Id-Nr. Beschreibung Description Désignation Benaming

Pos	Id-Nr.	Beschreibung	Description	Désignation	Benaming
01	646019	Abziehbild	Decal	Décalque	Sticker
02	646413	Abziehbild	Decal	Décalque	Sticker
03	646407	Abziehbild	Decal	Décalque	Sticker
04	646411	Abziehbild	Decal	Décalque	Sticker
05	646409	Abziehbild	Decal	Décalque	Sticker
06	646415	Abziehbild	Decal	Décalque	Sticker
07	646353	Abziehbild	Decal	Décalque	Sticker
08	646022	Abziehbild	Decal	Décalque	Sticker
09	646206	Abziehbild	Decal	Décalque	Sticker
10	646428	Abziehbild	Decal	Décalque	Sticker
11	646356	Abziehbild	Decal	Décalque	Sticker



Pos	Id-Nr.	Beschreibung	Description	Désignation	Benaming
-----	--------	--------------	-------------	-------------	----------

01	646243	Abziehbild	Decal	Décalque	Sticker
02	646013	Abziehbild	Decal	Décalque	Sticker
03	646001	Abziehbild	Decal	Décalque	Sticker
04	646002	Abziehbild	Decal	Décalque	Sticker
05	646008	Abziehbild	Decal	Décalque	Sticker
06	646010	Abziehbild	Decal	Décalque	Sticker
07	646240	Abziehbild	Decal	Décalque	Sticker

01	646243	Abziehbild	Decal	Décalque	Sticker
02	646013	Abziehbild	Decal	Décalque	Sticker
03	646001	Abziehbild	Decal	Décalque	Sticker
04	646002	Abziehbild	Decal	Décalque	Sticker
05	646008	Abziehbild	Decal	Décalque	Sticker
06	646010	Abziehbild	Decal	Décalque	Sticker
07	646240	Abziehbild	Decal	Décalque	Sticker

01	646243	Abziehbild	Decal	Décalque	Sticker
02	646013	Abziehbild	Decal	Décalque	Sticker
03	646001	Abziehbild	Decal	Décalque	Sticker
04	646002	Abziehbild	Decal	Décalque	Sticker
05	646008	Abziehbild	Decal	Décalque	Sticker
06	646010	Abziehbild	Decal	Décalque	Sticker
07	646240	Abziehbild	Decal	Décalque	Sticker

01	646243	Abziehbild	Decal	Décalque	Sticker
02	646013	Abziehbild	Decal	Décalque	Sticker
03	646001	Abziehbild	Decal	Décalque	Sticker
04	646002	Abziehbild	Decal	Décalque	Sticker
05	646008	Abziehbild	Decal	Décalque	Sticker
06	646010	Abziehbild	Decal	Décalque	Sticker
07	646240	Abziehbild	Decal	Décalque	Sticker



Id. S/P Pos. Nr .	Id. S/P Pos. Nr .	Id. S/P Pos. Nr .	Id. S/P Pos. Nr .	Id. S/P Pos. Nr .
010168 09 16	016426 06 01	016613 11 01	510223 14 16	520468 09 30
010168 09 36	016427 05 05	016626 03 01a	510228 02 06	520529 08 26
010205 09 17	016427 06 05	016626 04 01a	510452 02 10	520532 14 15
010205 09 37	016428 05 12	016626 05 01a	510452 13 19	520533 12 11
010299 09 19	016428 06 12	016626 06 01a	510458 02 14	520534 08 16
010299 09 39	016429 03 03	016627 07 01a	510505 10 34	520534 09 05
	016429 04 03	016628 07 02a	510505 11 15	520534 09 25
011260 02 02	016429 05 03	016629 07 24	510509 14 04	520534 13 13
011261 03 05	016429 06 03	016725 07 24a	510509 14 13	520536 13 05
011261 04 05	016430 05 15	016743 16 14	510509 15 11	
011263 03 14	016430 06 15	016744 16 13	510509 16 11	530026 07 05
011263 04 14	016432 07 01	016745 16 07	510512 15 19	530028 12 10
011512 02 22	016433 07 02	016746 16 12	510512 16 20	530044 15 25
011513 02 23	016434 07 06	016747 16 15	510517 02 30	530044 16 26
011518 02 04	016435 07 16		510517 09 18	530065 07 18
	016436 07 19	017442 10 02	510517 09 38	530066 08 24
012148 08 12	016438 02 01	017443 10 04	510517 13 14	530067 07 26
012149 09 21	016439 02 11		510521 13 06	530068 13 30
012272 12 09	016440 08 01	500351 10 32	510521 14 24	530082 09 12
012324 13 17	016441 08 14	500352 16 03	510521 15 05	530082 09 32
012325 13 20	016442 08 13	500375 14 11	510521 16 05	530092 15 24
012361 14 08	016444 13 01	500375 15 16	510526 13 37	530092 16 25
012391 08 11	016445 13 07	500375 16 17	510536 14 21	530106 02 16
012393 09 01	016446 13 08	500392 13 03	510602 03 21	530106 07 04
012518 09 26	016447 13 27	500419 09 14	510602 04 21	530113 07 17
012519 09 27	016448 13 28	500419 09 34	510602 05 20	530114 08 23
012561 09 07	016449 13 32	500498 09 42	510602 06 20	530115 07 25
012647 03 12	016450 13 34	500528 15 03	510602 13 26	530116 17 06
012647 04 12	016451 13 35	500538 14 22		530116 18 06
012652 07 10	016452 13 02	500733 11 14	520019 10 33	530116 19 07
012654 08 03	016454 15 20	500745 14 02	520019 11 16	530116 20 07
012655 08 20	016454 16 21	500749 15 09	520029 14 03	530122 12 05
012658 08 17	016455 15 01	500749 16 09	520034 14 12	530132 09 11
012662 09 06	016455 16 01	500760 12 12	520034 15 10	530132 09 31
012663 12 01	016456 15 02	500761 15 21	520034 16 10	530167 12 04
012664 12 08	016456 16 02	500771 16 22	520049 15 18	530208 10 22
012690 14 09	016457 15 08	500776 15 17	520049 16 19	530209 10 19
012762 12 06	016457 16 08	500776 16 18	520073 02 28	530216 13 29
012766 12 07	016458 15 13	500782 08 15	520083 13 12	530742 03 23
012922 15 23	016459 15 07	500784 09 04	520094 02 13	530742 04 23
012922 16 24	016460 15 06	500784 09 24	520094 09 15	530742 05 22
012923 08 22	016460 16 06	500787 02 27	520094 09 35	530742 06 22
012924 08 18	016462 02 15	500796 02 05	520094 14 20	
	016464 11 02	500808 13 11	520113 13 04	531329 07 10a
014095 02 25	016465 11 04	500814 14 19	520126 14 23	531332 07 21
014096 02 26	016466 10 21	500824 13 18	520126 15 04	531358 03 04
	016467 10 18	500836 02 09	520126 16 04	531358 04 04
015050 02 07	016468 11 11	500909 02 12	520153 10 23	531358 05 04
015050 13 15	016469 11 12		520177 13 36	531358 06 04
015050 14 06	016470 14 01	501688 07 08	520190 10 20	531408 08 05
015050 15 27	016471 14 05		520330 07 11	531413 08 04
015154 07 03	016472 14 18	502446 02 03	520331 07 11a	531416 07 20
015480 08 06	016522 03 07	502625 14 14	520332 07 11b	531500 09 09
	016522 04 07		520338 03 06	531500 09 29
016285 15 22	016522 05 07	503018 03 02	520338 04 06	531524 03 13
016285 16 23	016522 06 07	503018 04 02	520338 05 06	531524 04 13
016290 15 12	016531 10 01	503018 05 02	520338 06 06	531541 08 07
016292 15 14	016532 10 03	503018 06 02	520339 03 06a	531632 08 21
016295 15 15	016558 05 05a	503126 03 20	520339 04 06a	531640 07 12
016295 16 16	016558 06 05a	503126 04 20	520339 05 06a	531640 07 22
016337 13 33	016559 05 12a	503126 05 19	520339 06 06a	531640 13 22
016425 03 16	016559 06 12a	503126 06 19	520340 03 06b	531647 03 09
016425 04 16	016606 09 41	503126 13 25	520340 04 06b	531647 04 09
016425 05 14	016607 08 11a	503570 03 11	520340 05 06b	531647 05 09
016425 06 14	016608 08 03a	503570 04 11	520340 06 06b	531647 06 09
016426 03 01	016610 13 01a	503570 05 11	520379 08 08	531647 07 15
016426 04 01	016611 08 18a	503570 06 11	520380 08 08a	531657 08 09
016426 05 01	016612 11 01a		520468 09 10	531663 03 17

Id. Nr.	S/P Pos.	Id. Nr.	S/P Pos.	Id. Nr.	S/P Pos.	Id. Nr.	S/P Pos.	Id. Nr.	S/P Pos.
531663	04 17	570240	02 24	600034	09 33	610099	03 10	610936	20 08
531663	05 16	570265	08 02	600155	14 10	610099	04 10	610937	03 18
531663	06 16	570265	09 02	600156	14 17	610099	05 10	610937	04 18
531668	07 09	570265	09 22	600375	11 05	610099	06 10	610937	05 17
531784	10 05	570265	12 02	600484	12 13	610106	19 14	610937	06 17
		570265	13 09	600536	08 25	610165	17 14	610937	13 23
540076	13 21	570298	07 07	600591	16 27	610212	20 06	610946	19 15
540099	08 10	570453	11 19	600714	03 22	610217	19 06	610964	19 17
540155	07 23	570457	11 13	600714	04 22	610233	19 12	610964	20 16
540156	07 13	570575	02 19	600714	05 21	610234	20 12	610970	17 16
540164	03 08	570629	10 14	600714	06 21	610332	17 07	610970	18 16
540164	04 08	570636	10 15			610332	18 07	610981	19 18
540164	05 08	570639	11 03	610003	19 01	610337	17 12	610981	20 17
540164	06 08	570640	11 06	610004	17 01	610337	18 12	610987	17 17
540254	07 14	570646	10 16	610004	18 01	610465	17 18	610987	18 17
540505	08 19			610004	20 01	610465	18 18		
		580020	10 13	610018	19 05	610480	20 18	612032	17 19
541402	09 08	580024	10 12	610020	17 05	610482	19 19	612033	18 19
541402	09 28	580416	10 28	610020	18 05	610483	19 20	612115	20 14
541723	09 03	580472	10 06	610020	20 05	610486	20 19	612128	18 14
541723	09 23	580483	10 10	610025	19 13	610566	17 15		
541741	12 03	580604	10 27	610027	17 13	610566	18 15	646001	22 03
541767	13 10	580633	10 07	610027	18 13	610566	19 16	646002	22 04
		580634	10 17	610027	20 13	610566	20 15	646008	22 05
550607	03 15	580644	10 11	610043	17 02	610570	03 19	646010	22 06
550607	04 15	580650	10 08	610043	18 02	610570	04 19	646013	22 02
550607	05 13	580651	10 09	610043	19 02	610570	05 18	646019	21 01
550607	06 13	580684	10 31	610043	20 02	610570	06 18	646022	21 08
		580690	10 29	610046	19 09	610570	13 24	646206	21 09
560093	02 21	580691	10 30	610046	20 09	610681	17 10	646240	22 07
560707	02 29	580692	10 26	610046	17 09	610681	18 10	646243	22 01
				610046	18 09	610681	19 11	646353	21 07
570087	02 20	591031	12 15	610047	17 04	610681	20 11	646356	21 11
570122	11 17	591358	12 14	610047	18 04	610692	19 10	646407	21 03
570123	11 18	591361	13 31	610047	19 04	610692	20 10	646409	21 05
570226	02 08	591375	12 16	610047	20 04	610735	17 11	646411	21 04
570233	02 18	591380	12 17	610052	19 03	610735	18 11	646413	21 02
570233	13 16	591381	12 18	610053	17 03	610927	19 08	646415	21 06
570233	14 07			610053	18 03	610936	17 08	646428	21 10
570237	15 26	600034	09 13	610053	20 03	610936	18 08		
Mod. Nr.	S/P Pos.	Mod. Nr.	S/P Pos.	Mod. Nr.	S/P Pos.	Mod. Nr.	S/P Pos.	Mod. Nr.	S/P Pos.
010205G	09 17	011260G	02 02	012922G	16 24	012923G	08 22	X16197	08 01
010205G	09 37	012922G	15 23						