

# INSTRUKTIONSBOK

## Lyftchassi för slättermaskin

RO-G 271

RO-G 301

SM-G 260

SM-G 260-C

SM-G 310

SM-G 310-C



Denna instruktionsbok innehåller värdefull och viktig information. Läs därför igenom boken noga innan maskinen tas i bruk och följ de råd och anvisningar som ges för att maskinen skall fungera tillfredsställande och säkert.

Förvara boken på betryggande sätt. Var och en som skall använda maskinen måste först studera boken så att han är väl förtrogen med maskinens handhavande.

### Innehåll

Leveransens omfattning	2
Tekniska data	2
Säkerhetsföreskrifter	3
Körning	9
Montering	10
Tillkoppling, transport och körning	13
Tillsyn och skötsel	16
Varningsskyltar	17

# NIEMEYER

Importör:

**Närlant Import AB**

Filarevägen 8, 703 75 Örebro  
Tel. 019-31 40 90 Fax 019-31 20 96

17.05.96

TD 344.0-S

# NIEMEYER

EG-konformitetsdeklaration  
enligt EG-riktlinje 89/392/EWG

Vi  
H. NIEMEYER SÖHNE GMBH & CO. KG  
H. Niemeyer-Str. 52  
D-48477 Hörstel

försäkrar att produkten

Typ \*

överensstämmer med denna deklaration och uppfyller de grundläggande säkerhets- och hälsokrav som anges i EG-riktlinjer 89/392/EWG.

---

\* Dessa uppgifter återfinns i original EG- konformitetsdeklarationen

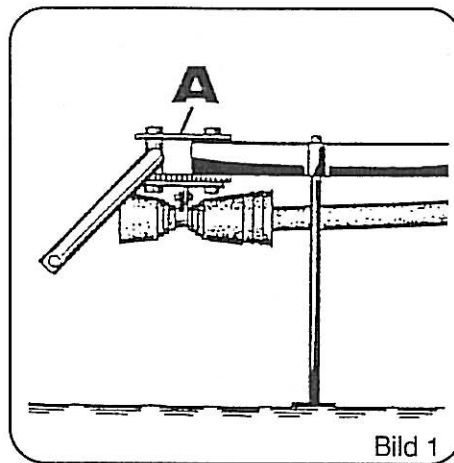


Bild 1

På varje maskin finns en typskylt, A bild 1.

På denna skylt anges maskintyp, C bild 2, tillverkningsnummer, D bild 2, och tillverkningsår, E bild 2.

Dessa uppgifter måste anges vid förfrågningar eller vid beställning av reservdelar.

Den vikt som anges på tillverkningsskylten ger information om lämplig lyftanordning vid lyft av maskinen. Denna vikt kan ökas om maskinen är försedd med extrautrustning.

Kraftuttagets rotationsriktning i körriktningen:

Pos F = höger (medurs)

eller

Pos G = vänster (moturs)

På skylten anges även lämpligt max. och min. varvtal.

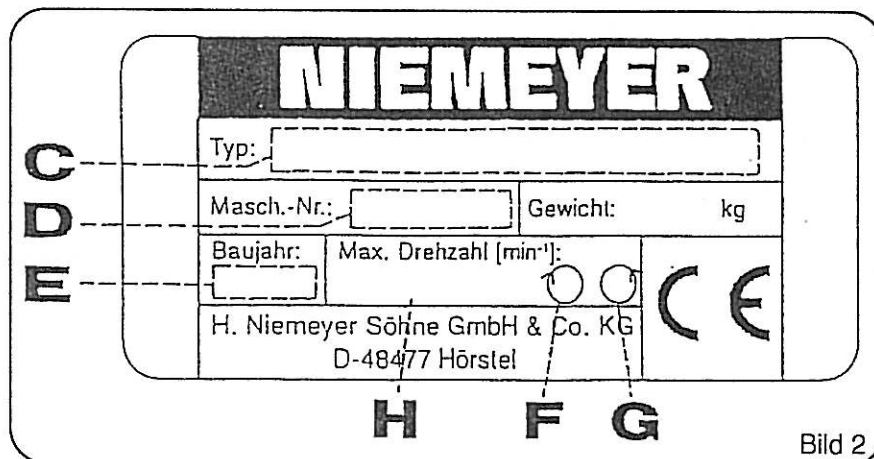


Bild 2

## Leveransens omfattning

<i>RO-G 271</i>	<i>SM-G 260</i>	<i>SM-G 260-C</i>
1 Chassi för slåttermaskin	1 Chassi för slåttermaskin	1 Chassi för slåttermaskin
1 Dragstång	1 Dragstång	1 Dragstång
1 Trumslåttermaskin RO 271	1 Tallriksslåttermaskin RO 260	1 Tallriksslåttermaskin RO 260-C
1 Manöverarm för knivbyte	1 Manöverarm för knivbyte	1 Manöverarm för knivbyte
1 Förlängningsrör för fettspruta	2 Stödhjul	2 Stödhjul
2 Stödhjul	1 Sats skydd	1 Sats skydd
1 Sats skydd	3 Kraftöverföringsaxlar	3 Kraftöverföringsaxlar
3 Kraftöverföringsaxlar	2 Varningsskyltar med belysning	2 Varningsskyltar med belysning
2 Varningsskyltar med belysning	1 Paket tillbehör	1 Paket tillbehör
1 Paket tillbehör	1 Instruktionsbok	1 Instruktionsbok
1 Instruktionsbok	1 Konformitetsdeklaration	1 Konformitetsdeklaration
1 Konformitetsdeklaration		
<i>RO-G 301</i>	<i>SM-G 310</i>	<i>SM-G 310-C</i>
1 Chassi för slåttermaskin	1 Chassi för slåttermaskin	1 Chassi för slåttermaskin
1 Dragstång	1 Dragstång	1 Dragstång
1 Trumslåttermaskin RO 301	1 Tallriksslåttermaskin RO 310	1 Tallriksslåttermaskin RO 310-C
1 Manöverarm för knivbyte	1 Manöverarm för knivbyte	1 Manöverarm för knivbyte
1 Förlängningsrör för fettspruta	2 Stödhjul	2 Stödhjul
2 Stödhjul	1 Sats skydd	1 Sats skydd
1 Sats skydd	3 Kraftöverföringsaxlar	3 Kraftöverföringsaxlar
3 Kraftöverföringsaxlar	2 Varningsskyltar med belysning	2 Varningsskyltar med belysning
2 Varningsskyltar med belysning	1 Paket tillbehör	1 Paket tillbehör
1 Paket tillbehör	1 Instruktionsbok	1 Instruktionsbok
1 Instruktionsbok	1 Konformitetsdeklaration	1 Konformitetsdeklaration
1 Konformitetsdeklaration		

## Tekniska data

	<i>RO-G 271</i>	<i>RO-G 301</i>	<i>SM260</i>	<i>SM 260-C</i>	<i>SM 310</i>	<i>SM 310-C</i>
Vikt* _____ (utan slåttermaskin)	ca 820 kg	ca 820 kg	ca 820 kg	ca 820 kg	ca 820 kg	ca 820 kg
Ljudnivå _____ (under arbete)	< 85 dB (A)	< 85 dB (A)	< 85 dB (A)	< 85 dB (A)	< 85 dB (A)	< 85 dB (A)
Arbetsbredd _____	ca 2,75 m	ca 3,05 m	ca 2,60 m	ca 2,60 m	ca 3,05 m	ca 3,05 m
Chassilängd _____	ca 6,50 m	ca 6,50 m	ca 6,50 m	ca 6,50 m	ca 6,50 m	ca 6,50 m
Transportbredd _____	ca 2,70 m	ca 2,96 m	ca 2,55 m	ca 2,55 m	ca 2,95 m	ca 2,95 m
Effektbehov _____	45 kW 60 hk	51 kW 70 hk	40 kW 55 hk	45 kW 60 hk	47 kW 65 hk	51 kW 70 hk

\*De angivna vikterna kan öka om extrautrustning är monterad.

Standardvarvtal för RO-G/SM-G: 1000 r/min, på begäran 540 r/min.

För drift av slåttermaskin erfordras två enkelverkande och ett dubbelverkande hydrauluttag.

Flerfunktionsmanövrering som extrautrustning, medger körning med bogserad maskin med endast ett enkelverkande uttag.

## Säkerhetsföreskrifter



I denna instruktion har de avsnitt som berör den personliga säkerheten markerats med denna symbol. Se till att alla som använder maskinen har studerat dessa säkerhetsföreskrifter.

### Rätt användning

Slåttermaskinen får endast användas för det arbete för vilket den är avsedd (slåtter av växande gröda). Tillverkaren ger inga garantier för skador som kan ha förorsakats av felaktig användning, t ex körning i vedartad material. Rätt användning innebär också att maskinen körs enligt givna anvisningar, att föreskrivna skötselinstruktioner följs och att endast original reservdelar används.

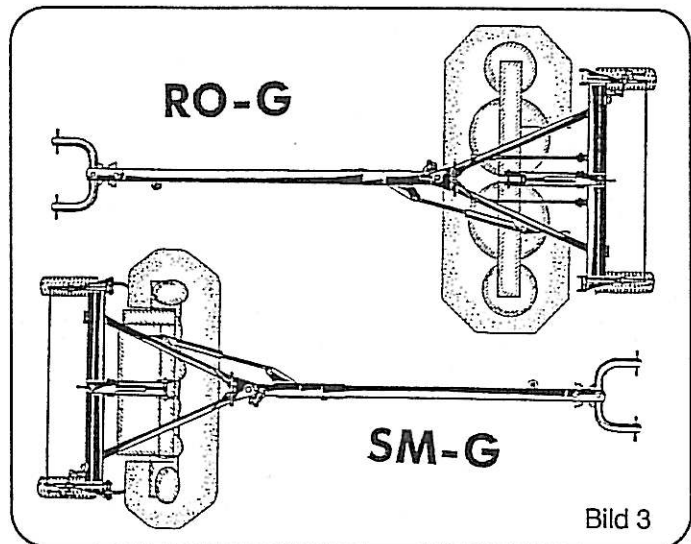


Bild 3

Slåttermaskinen får endast köras, ställas in, smörjas och repareras av personal som är väl förtrogen med denna typ av arbete och medveten om eventuella risker. De speciella säkerhetsföreskrifter som ingår i boken måste följas liksom även allmänna säkerhetsanvisningar, arbetsmedicinska föreskrifter och gällande trafikföreskrifter.

Enligt gällande trafikregler måste maskinen vara försedd med belysning vid transportkörning på allmän väg. Lämplig belysningsanordning finns som extrautrustning.

### Grundregler



Studera säkerhetsföreskrifterna i instruktionsboken före användning (se varningsskylt sid. 17 pos C).  
Kontrollera maskinen ur säkerhetssynpunkt före körning och att gällande trafikregler följs.

# Säkerhetsföreskrifter

## Allmänt

1. Förutom allmänna säkerhets- och skydds-föreskrifter skall säkerhetsanvisningarna i denna bok följas.
2. Varningsskyltarna på maskinen ger viktiga anvisningar för säker användning. Följ anvisningarna för ökad säkerhet.
3. Följ gällande trafikföreskrifter.
4. Gör dig förtrogen med maskinens funktion och manövrering innan arbetet påbörjas. Det kan vara för sent när du är mitt uppe i arbetet.
5. Bär åtsittande kläder under körning. Undvik löst hängande plagg.
6. Håll maskinen ren för att minska brandfaran.
7. Kontrollera den närmaste omgivningen före start och körning (barn). Se till att sikten är tillfredsställande.
8. Det är förbjudet att någon åker med på maskinen under arbete eller transportkörning.
9. Koppla maskinen och lås den till traktorn enligt anvisningarna i denna bok. Endast föreskrivna kopplingsanordningar får användas.
10. Vid till- och frånkoppling skall maskinen stödas med stödbenen.
11. Var speciellt försiktig vid till- och frånkoppling av maskinen till/från traktorn.
12. Montera eventuella frontvikter på traktorn i därför avsedda fästanordningar.
13. Se till att tillåtna maximala axeltryck och vikter inte överskrids.
14. Ge akt på maskinens bredd och längd vid transportkörning.
15. Transportutrustning, t ex belysning, varningsskyltar och eventuella skyddsanordningar, skall kontrolleras och monteras före transportkörning.
16. Kontroll- och betjäningsorgan (linor, kedjor, manöverarmar o s v) och anordningar för fjärromanövrering skall vara placerade så att de inte kan påverkas oavsiktligt.
17. Montera och lås utrustning för körning på väg vid transportkörning.
18. Lämna aldrig förarplatsen under körning.
19. Anpassa körhastigheten till rådande förhållanden. Undvik tvära kurvor vid körning uppför eller nedför och på sluttningar.
20. Körförhållanden samt styrnings- och bromsförmågan påverkas av den tillkopplade maskinen och eventuella motvikter på traktorn. Se till att styr- och bromsförmågan är tillfredsställande.
21. Tänk på maskinens bredd och centrifugalkraftens inverkan vid kurvtagning.
22. Kontrollera före körning att samtliga skydd är monterade på rätt sätt.
23. Det är förbjudet att uppehålla sig i närheten av maskinen under körning.

24. Gå inte inom maskinens arbetsområde.
25. På fjärrmanövrerade delar (hydrauliska) finns strypningar och brytställen.
26. Sänk maskinen innan du lämnar traktorn. Stanna motorn och ta ur tändningsnyckeln.
27. Ingen får uppehålla sig mellan maskinen och traktorn om inte traktorn är effektiv bromsad med handbroms eller kilar under hjulen.
28. Frontmonterad maskin: Om avståndet från rattens centrum till maskinens främre del överstiger 3, 5 m måste lämpliga åtgärder vidtas vid körning genom trånga passager, vägkorsningar och kurvor på grund av den begränsade sikten. Man kan t ex låta någon ledsagare ge föraren anvisningar och tecken så att körningen blir säker.

### **Traktorburen maskin**

1. Vid till- och frånkoppling av maskin i trepunktsupphängningen skall betjäningsorganen ställas in så att oavsiktlig höjning och sänkning förhindras.
2. Vid trepunktsupphängning måste traktrons och maskinens upphängningskategori överensstämma.
3. Intill trepunktsupphängningen finns risk för skador på grund av strypningar och brytställen.
4. Stå inte mellan traktor och maskin vid tillkoppling till trepunktsupphängningen.
5. Se till att traktorns lyftarmar är låsta i sidled i transportläge.
6. Vid transportkörning med upplyft maskin skall hydraulspaken vara spärrad för att förhindra oavsiktlig sänkning.

### **Bogserad maskin**

1. Säkra maskinen så att den inte kan rulla iväg.
2. Kontrollera att inte max.belastning på draget överskrids.
3. Kontroller att dragstången kan röras tillräckligt i sidled.

### **Kraftöverföringsaxel**

1. Endas kraftöverföringsaxel som föreskrivs av maskintillverkaren får användas.
2. Se till att skyddsroren på kraftöverföringsaxeln och kraftuttaget är monterade och oskadade.
3. Se till att profilrör och skyddsrör har föreskriven överlappning både i arbets- och transportläge.
4. Vid montering av kraftöverföringsaxeln skall kraftuttaget vara urkopplat, motorn stoppad och tändningsnyckeln urtagen.

5. Kraftöverföringsaxel med överbelastnings- eller frilöpskoppling skall vara vänd med kopplingen mot slåttermaskinen.
6. Kontrollera före körning att kraftöverföringsaxeln är rätt monterad och låst.
7. Lås skyddsroren med kedjan så att de inte kan rotera.
8. Kontrollera innan kraftuttaget kopplas in att kraftuttagets rotationsriktning och varvtal överensstämmer med de värden som är angivna på maskinens tillverkningsskylt.
9. Kontrollera att ingen befinner sig i närheten av maskinen när kraftuttaget kopplas in.
10. Koppla aldrig in kraftuttaget vid stillastående motor.
11. Vid arbete med kraftuttaget inkopplat får ingen befinna sig i närheten av kraftöverföringsaxeln.
12. Koppla alltid ur kraftuttaget vid tvära svängar eller när drivning inte erfordras.
13. **WARNING!** När kraftuttaget kopplas ur kommer maskinen att rotera en stund tack vare centrifugalkraften. Gå härvid inte i närheten av maskinen utan se till att den stannat helt innan några arbeten vidtas på maskinen.
14. Rengöring, smörjning eller inställningar på maskin som drivs av kraftöverföringsaxel får endast utföras med urkopplat kraftuttag, stillastående motor och urtagen tändningsnyckel.
15. När kraftöverföringsaxeln lossas från traktorn placeras den i den därför avsedda hållaren.
16. När kraftöverföringsaxeln lossats placeras skyddet på kraftuttaget.
17. Åtgärda omedelbart eventuella skador.

## Hydraulsystem

1. Hydraulsystemet arbetar med högt tryck.
2. Vid inkoppling av hydraulcylindrar får endast föreskrivna kopplingar användas.
3. Vid anslutning av hydraulslangar skall systemen på traktorn och maskinen vara trycklösa.
4. Vid koppling av hydraulslangar mellan traktorn och maskinen skall anslutningarna märkas så att det inte finns någon risk för förväxling. Om funktionen skulle bli den omvända (t ex höjning/sänkning) finns risk för olyckor.
5. Kontrollera regelbundet att hydraulslangarna inte skadats eller åldrats. Ledningarna skall motsvara de specifikationer som anges av maskintillverkaren. Slangarna får inte vara äldre än 6 år, inklusive en lagringstid på 2 år.
6. Använd lämpliga hjälpmedel vid undersökning av läckage på slangarna.
7. Hydraulolja under högt tryck kan tränga igenom huden och förorsaka allvarliga skador. Kontakta i så fall genast läkare - infektionsrisk.
8. Vid arbeten på hydraulsystemet skall maskinen vara sänkt, systemet trycklöst och motorn stillastående.



## Däck

1. Vid arbeten med däck skall maskinen stå stadigt och hjulen vara låsta med kilar.
2. Den som monterar hjul och däck skall ha tillräckliga kunskaper och tillgång till lämpliga monteringsverktyg.
3. Reparation av däck och hjul får endast utföras av fackman med lämpliga verktyg.
4. Kontrollera regelbundet lufttrycket i däcken.

## Tillsyn

1. Tillkoppling, tillsyn, rengöring och felsökning får endast utföras med urkopplad drivning och stillastående motor. Ta ur tändningsnyckeln.
2. Kontrollera regelbundet att skruvar och muttrar är åtdragna.
3. Vid arbeten på upplyft maskin skall denna vila på lämpliga stöd.
4. Använd lämpliga verktyg och skyddshandskar.
5. Byt olja, fett och filter enligt föreskrifter.
6. Bryt strömmen vid ingrepp i elsystemet.
7. Kontrollera skydden regelbundet och byt ut skadade delar.
8. Reservdelar skall uppfylla fabrikantens tekniska specifikationer. Använd därför original reservdelar.
9. Vid elsvetsning på traktor eller maskin skall elkablarna lossas från generator och batteri.

## Trumslåttermaskin

1. Slåttermaskinen är avsedd för avverkning av växande gröda.
2. Se till att ingen befinner sig i närheten av maskinen under körning.
3. Reparationer på förspända energikällor, t ex fjädrar under tryck, kräver fackkunskap och får endast utföras på specialverkstäder.
4. För att maskinen skall arbeta säkert skall knivarna vara rätt monterade. Använd de medlevererade specialverktygen.
5. Kontrollera att inga knivar är skadade eller saknas varje gång maskinen tas i bruk. Byt ut skadade eller slitna knivar.
6. Byt knivarna satsvis enligt fabrikantens anvisningar för att undvika obalans.
7. Kontrollera knivarnas fästelement enligt fabrikantens anvisningar vid knivbyte och byt ut vid behov.

8. Kontrollera regelbundet att skyddsdukarna inte är slitna eller skadade. Byt ut vid behov.
9. Skyddsanordningarna på slåttermaskinen, t ex dukar och huvar, skyddar mot uppkastade stenar och förhindrar åtkomst av rörliga delar. Se därför till före körning att samtliga skydd sitter på plats.
10. Stå inte mellan traktor och maskin vid omställning från transport- till arbetsläge och tvärt om. Vid omställning skall slåttermaskinen stå vågrätt.
11. Före start och under körning skall glidskorna stöda mot marken.
12. Även vid körning enligt föreskrifterna kan stenar och fasta föremål kastas ut från maskinen. Se därför till att ingen befinner sig närheten av maskinen. Var speciellt försiktig vid arbete intill vägar och byggnader.
13. När kraftuttaget kopplas ur kommer maskinen att rotera en stund tack vare centrifugalkraften. Gå därför inte intill maskinen förrän den stannat helt.
14. Om man kört på ett hinder, koppla snabbt ur drivningen och undersök om några skador uppstått.

## Åtgärder före körning

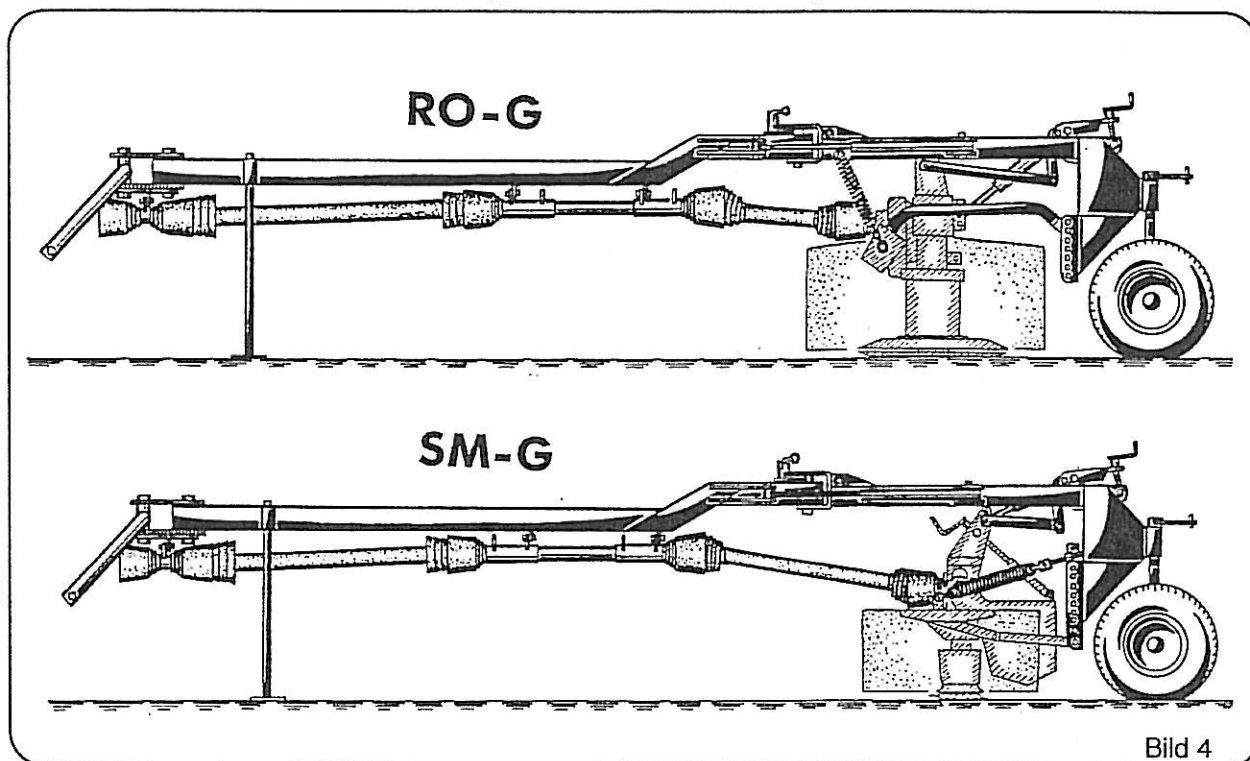


Bild 4

1. Montera skyddsanordningarna (se instruktionsbok RO 271/301-FB-FZ, sida 12 och 13 alt. SM 260/310-FZ-C, sida 11). Byt ut slitna skyddsdukar för att minska olycksfallsrisken. Montera belysning och varningsskyltar enligt gällande trafikföreskrifter. Att detta görs är ägarens ansvar. Komplet belysningsanordning kan levereras som tillbehör.



2. Sätt dit knivbladen (se dekal). OBS! Byt ut skadade, slitna eller böjda knivblad för att minska risken för olycksfall. Normalt skall samtliga knivblad bytas samtidigt för att undvika obalans.

3. Slättermaskinen arbetar med högt varvtal. Därför skall samtliga lager och rörliga delar smörjas regelbundet. Maskinen funktion och livslängd beror till stor del på omsorgsfull smörjning.
4. Se till att ingen befinner sig i närheten av maskinen. Risk för utkastade fasta föremål och maskindelar (t ex knivblad). Se varningsskylt sida 17 pos A. Var speciellt försiktig intill gator och vägar.



Använd endast ORIGINAL NIEMEYER RESERVDELAR. Delar av annat fabrikat kan förorsaka svåra skador och garantin kan upphöra att gälla.

Delar av annat fabrikat, speciellt knivblad, uppfyller sällan de uppställda kraven. Materialets kvalitet kan inte bedömas vid okulär besiktning.

Använd därför endas ORIGINAL NIEMEYER RESERVDELAR.

## Montering

Maximal åtdragning av sexkantskruvar med metrisk ISO-gänga

Gäng-diam.	Åtdragningsmoment i Nm				
	5.6	6.9	8.8	10.9	12.9
M 5	2,8	5	6	8,5	10
M 6	4,7	8,5	10	14	17
M 8	12	21	25	35	41
M 10	23	41	49	69	83
M 12	40	72	86	120	145
M 14	64	115	135	190	230
M 16	100	180	210	295	355
M 18	135	245	290	405	485
M 20	190	345	410	580	690
M 22	260	465	550	780	930
M 24	330	600	710	1000	1200
M 27	500	890	1050	1500	1800
M 30	670	1200	1450	2000	2400

Det är viktigt att skruvar och muttrar är ordentligt åtdragna. Använd momentnyckel, åtdragningsmomentet framgår av tabellen.

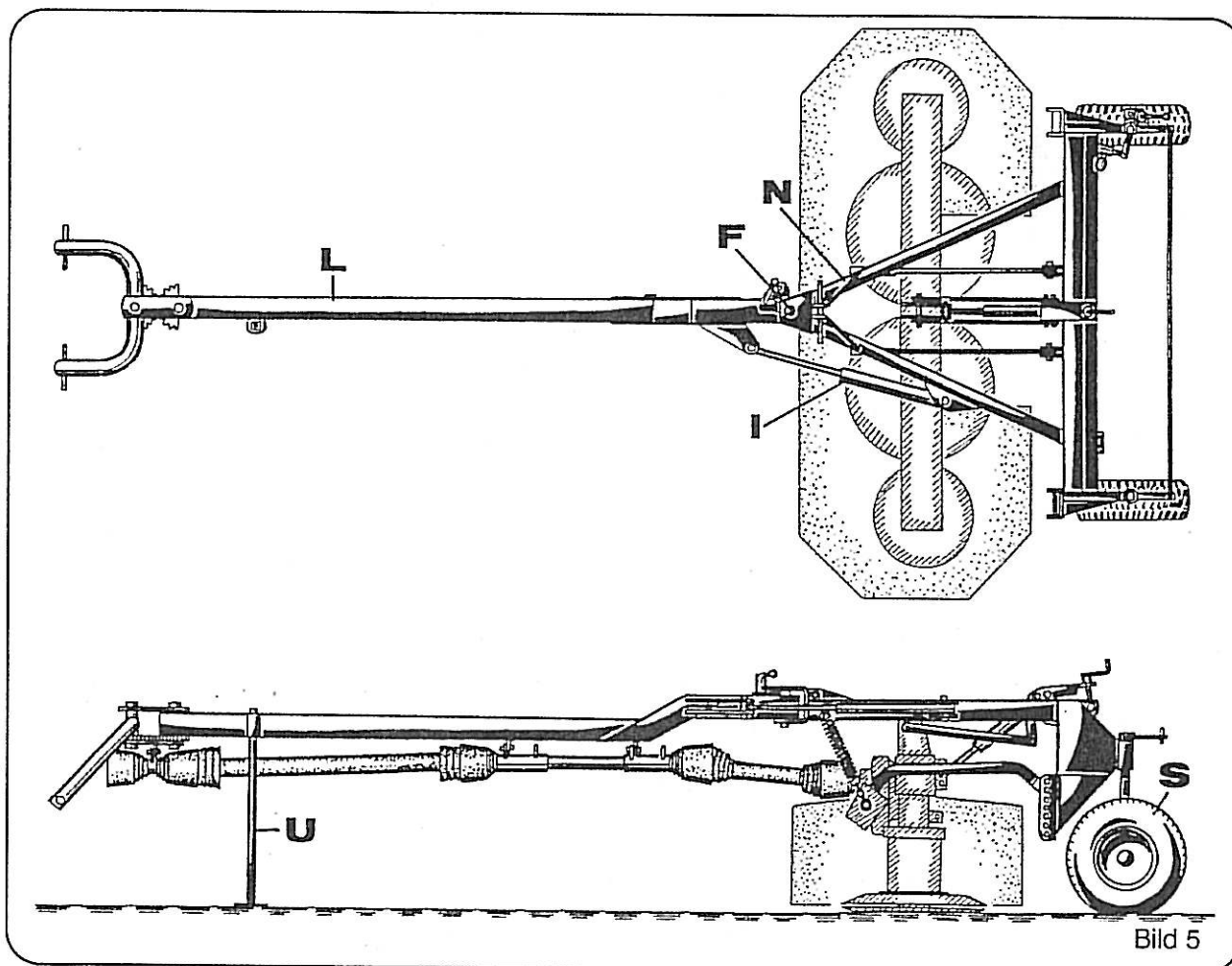
Exempel: Skruv M 8, hållfasthetsklass 8.8 skall dras med ett moment av 25 Nm = 2,5 kpm. Hållfasthetsklassen är angiven på skruvskallen

Kontrollera skruvarnas och muttrarnas åtdragning efter ca 2 arbetstimmar.



Den nedan angivna monteringen och monteringsföljden måste absolut följas. Om slättermaskinen monteras upplyft måste den stödjas och spärras på lämpligt sätt.

### Dragstång, cylinder och stödhjul



Skjut ned och lås stödbenet på dragstången, bild 5 pos U.

Montera dragstången L med bultarna F på chassit. Montera cylindern I i det därför avsedda fästet. Fäst hydraulslangarna på ramen.

## Montering av skyddsanordningar

Se instruktionsbok RO 271-FB / RO271-FZ / RO301-FB / RO301-FZ  
alt. SM 260-FZ / SM 260-FZ-C / SM 310-FZ / SM 310-FZ-C.

## Fastsättning av slåttermaskin på chassit

Montera slåttermaskinen enligt anvisningarna och fäst den på chassit.

### RO-G 271 / RO-G 301

Trumslåttermaskin med nedanstående tillhör för montering på chassi

- Skyddsbåge bild 6 pos A
- Övre länk bild 6 pos E
- Cylinder bild 6 pos I
- Avlastningsfjäder bild 6 pos D
- Konsol bild 6 pos L

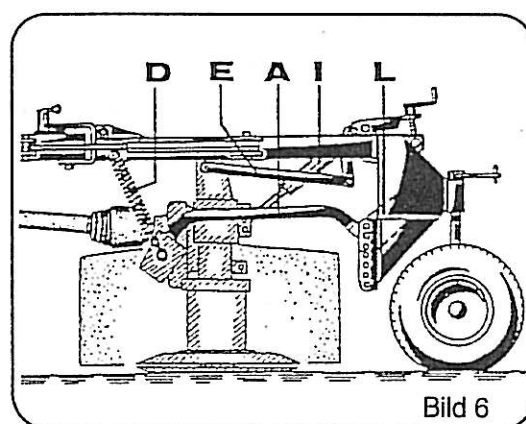


Bild 6

### SM-G 260 / SM-G 260-C / SM - 310 / SM-G 310 C

Tallriksslåttermaskin med nedanstående tillbehör för montering på chassi

- Nedre länk bild 7 pos A
- Övre länk bild 7 pos E
- Cylinder bild 7 pos I
- Avlastningsfjäder bild 7 pos D

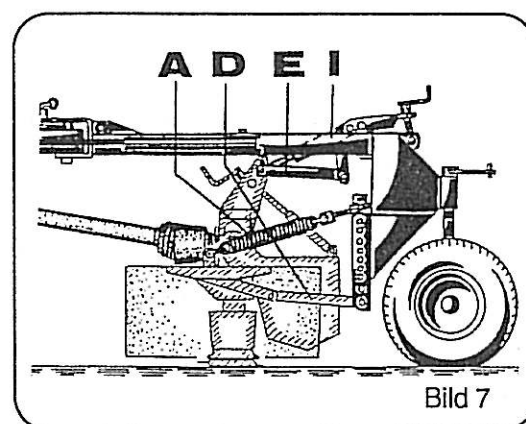


Bild 7

Ställ in avlastningsfjäderns längd så att chassit belastar stödhjulen.

## Kraftöverföringsaxlar

Montera kraftöverföringsaxlarna enligt anvisningarna.

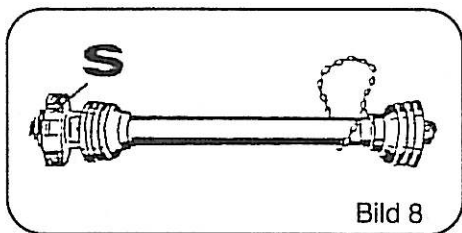


Bild 8

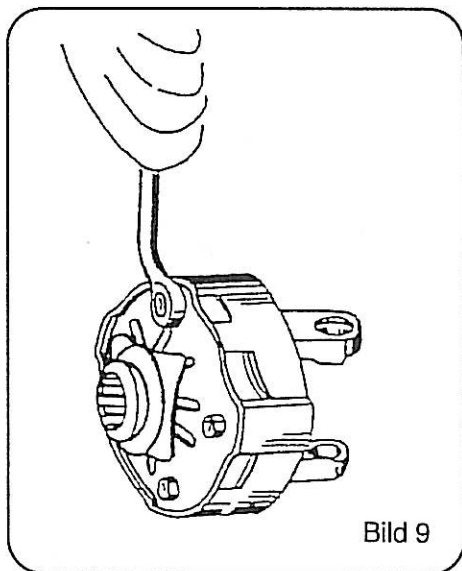


Bild 9

Slirkopplingen består av en överbelastningskoppling med frilöp. Kopplingen måste fungera tillfredsställande för att skador skall undvikas. Efter längre tids stillestånd skall kopplingen luftas så att inte friktionsskivorna klibbar ihop. Härvid drar man åt de sex sexkantmuttrarna likformigt, bild 9.

Vrid runt kopplingen några gånger och skruva sedan ur muttrarna till gängänden. Kopplingen är nu klar för drift.



Kontrollera kraftöverföringsaxlarnas längd före körning och kapa axelhalvorna vid behov. För långa axlar kan förorsaka skador.

Profilrören får inte ligga an mot knutarna. De får inte heller vara för korta, de skall överlappa varandra minst 400 mm.

**OBS!** I annat fall kan axeln brytas.

Anvisningar för kapning av axel återfinns i den instruktion som medföljer axlarna.

Profilrören kapas med bågfil. Slipskiva eller liknande får inte användas genom att värmeutvecklingen kan skada rören. Efter kapning skall spånor och grader avlägsnas omsorgsfullt.

**Smörjning:** Efter kapning och därefter regelbundet under arbete skall glidyorna fettas in.

För att minska risken för olyckor skall skyddsrören låsas med kedjor som fästs i chassit så att rören inte kan rotera.

I kraftöverföringsaxlarnas instruktion finns viktiga anvisningar om hur axlarna används.

# Tillkoppling, transport och körning

## Tillkoppling

Stanna traktormotorn och ta ur tändningsnyckeln innan du går mellan traktor och maskin (se varningsskylt sid. 17 pos F).

Ge akt på belastningen på framaxeln. Skall vara minst 20 % av traktorns vikt.

I närheten av den främre vridbygeln finns risk för skador från friktionskoppling och brytpinnar (se varningsskylt sid. 17 pos N).

Var därför speciellt försiktig vid till- och frånkoppling till traktorn.

Hydraulsystemet står under högt tryck.

Före alla arbeten på hydraulsystemet skall detta vara trycklöst och motorn stillastående.

Vid anslutning av hydraulcylindern skall hydraulslangarna vara försedda med föreskrivna kopplingar.



På alla hydraulmanövrerade delar finns överbelastningskopplingar och brytpinnar (se varningsskylt sid. 17 pos N).

Ingrepp i hydraulsystemet får endast utföras av fackman.

Vid inkoppling av hydraulsystemet får ingen befinna sig i närheten av maskinen (se varningsskylt sid. 17 pos D).

Kontrollera hydraulslangarna regelbundet. Byt ut skadade eller åldrade slangar (se även sid. 6 och 7, Hydraulsystem).

Vid alla arbeten på slåttermaskinen skall motorn vara stillastående och tändningsnyckeln urtagen (se varningsskylt sid. 17 pos F).

Infästningskategori på traktor och maskin måste överensstämma.

Vid transportkörning på vägar och gator skall maskinen stå i transportläge (se sid. 14) med den yttre skyddsplåten uppfälld för att den tillåtna maximala transportbredden på 3 m inte skall överskridas.

Maskinen är nu kopplad endast till traktorns lyftarmar. Dessa skall vara låsta i sidled.

Låskedjorna håller dragstången resp. slåttermaskinens tvåpunktsupphängning på den förinställda höjden. Chassit skall kopplas till traktor så att dragstången står ungefär vågrätt. Under slåtter står hydraulspaken för lyftning av slåttermaskinen i läge "frigångshydraulik". Låskedjans ena ände skall fästas på en fri del på maskinens lyftarm. Den andra änden skall fästas stadigt på lämplig del på traktor.

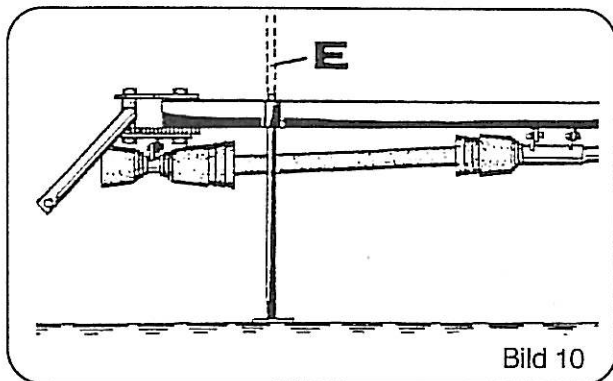


Bild 10



Maskinen vilar normalt på stödbenet som ingår i standardutrustningen.

När maskinen kopplats till traktorns lyftarmar lyfts maskinen något. Skjut stödbenet uppåt och lås det, bild 10 pos E).

Traktorn måste vara försedd med ett dubbelverkande och två enkelverkande hydrauluttag. Flerfunktionsmanövrering som extrautrustning. Bogserad slåttermaskin kan drivas med endast en enkelverkande styrenhet.

Bogserad slåttermaskin levereras för högergående rotationsriktning på kraftuttaget. I standardutförande är kraftuttagsvarvtalet 1000 r/min. 540 r/min som extrautrustning. Maskinbeteckning och och varvtal är angivet på kraftöverföringsaxeln.

Motsvarande kraftuttagsvarvtal är angivet på tillverkningsskylten.



Kontrollera att traktorns kraftuttagsvarvtal överensstämmer med det varvtal som anges på tillverkningsskylten.

Överskrid aldrig maskinens tillåtna max.varvtal.

## Transport

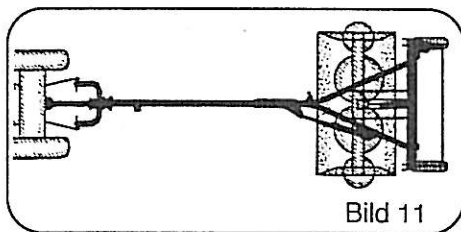


Bild 11

Lyft slåttermaskinen med den enkelverkande ventilen och sväng den i transportläge med den dubbelverkande ventilen, bild 11. Fäll slutligen upp skyddsplåten, stäng avstängningskranen och lås med transportsäkringen, bild 12 pos I.

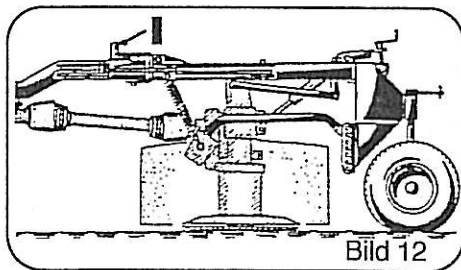


Bild 12

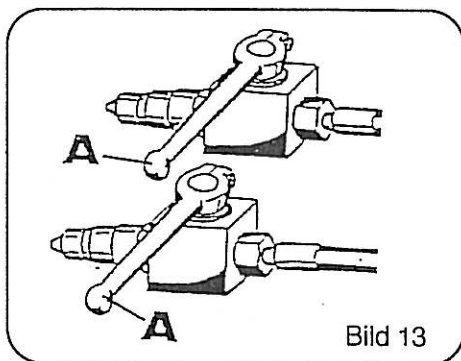


Bild 13



OBS!. Vid transport måste avstängningskranen, bild 13 pos A, vara stängd.

Vid transportkörning är tillåten maxhastighet 25 km/h. Vid transportkörning skall kraftuttaget vara urkopplat.



## Slätter

Innan slättern påbörjas skall de båda sidoplåtarna fällas ned, avstängningskranen öppnas och maskinen ställas in i önskat arbetsläge (åt vänster, bild 14, eller åt höger, bild 15). Om maskinen svänger ut för snabbt kan den medlevererade strypningen (0,75 mm hål) monteras.

Sänk maskinen med den enkelverkande hydraulventilen. Låt hydraulventilens manöverarm stå i *flytläge* när maskinen sänkts.

*Kontrollera att hydraulslangarna är rätt anslutna.*

Börja slättern först när föreskrivet varvtal på kraftuttaget uppnåtts (1000 eller 540 r/min).



Se till att ingen befinner sig i närheten av knivarna när motorn är igång (se varnings-  
skylt sid. 17 pos H). Vidrör inga rörliga  
delar. Vänta tills maskinen stannat helt  
(se skylt sid 17 pos E.

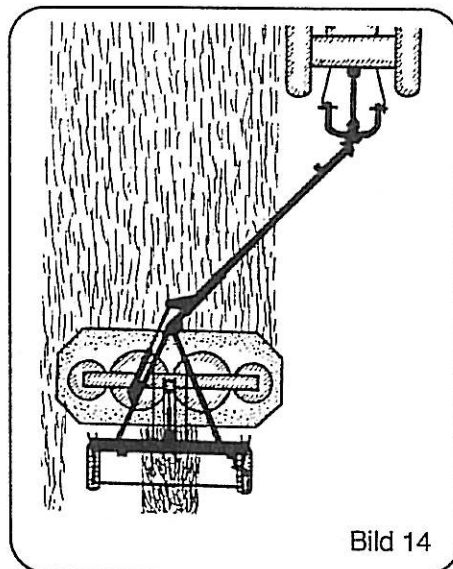


Bild 14

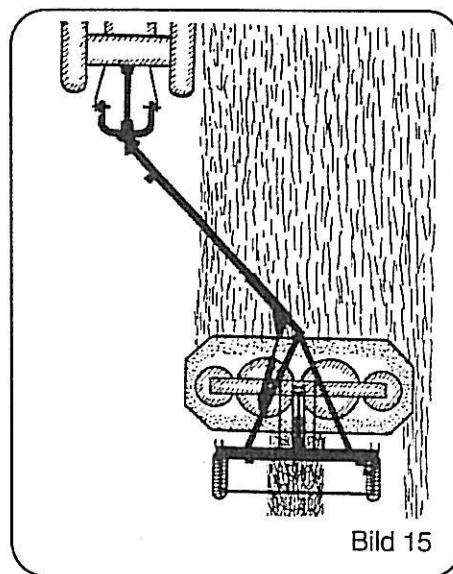


Bild 15

## Inställning av stubbhöjd

RO-G 271 / RO-G 301

Stubbhöjden kan ställas in steglöst från 25 till 55 mm (55 mm för slätter på ängsmark) (se instruktionsbok för RO 271 / 301-FB / -FZ).

Ställ in maskinen vågrätt med veven, bild 16 pos E.

## Inställning av stubbhöjd

SM-G 260 / SM-G 260-C / SM-G 310 / SM-G 310-C

Slättermaskinens lutning framåt kan ställas in med veven på chassit, bild 16 pos E.

Veven vrids åt höger = lägre stubb  
Veven vrids åt vänster = högre stubb

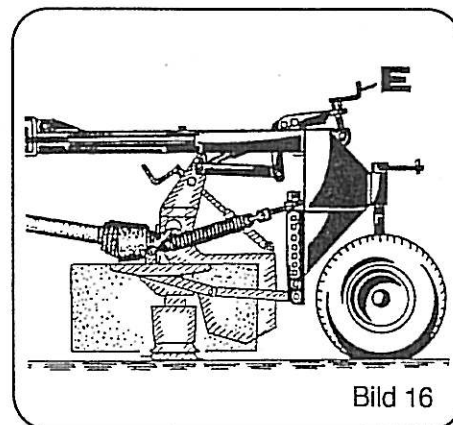


Bild 16

## Tillsyn och skötsel



Vid tillsyn och rengöring skall traktormotorn stå still och tändningsnyckeln skall vara urtagen, se varningsskylt, sidan 17 pos F.

Kontrollera efter det första arbetspasset att samtliga skruvar och muttrar är åtdragna.  
Samtliga lager är kapslade så att maskinen kan spolas med vatten efter varje arbetspass (se instruktionsbok RO 271 / 301-FB / -FZ / alt. SM 260 / 310 / -FZ / -C).

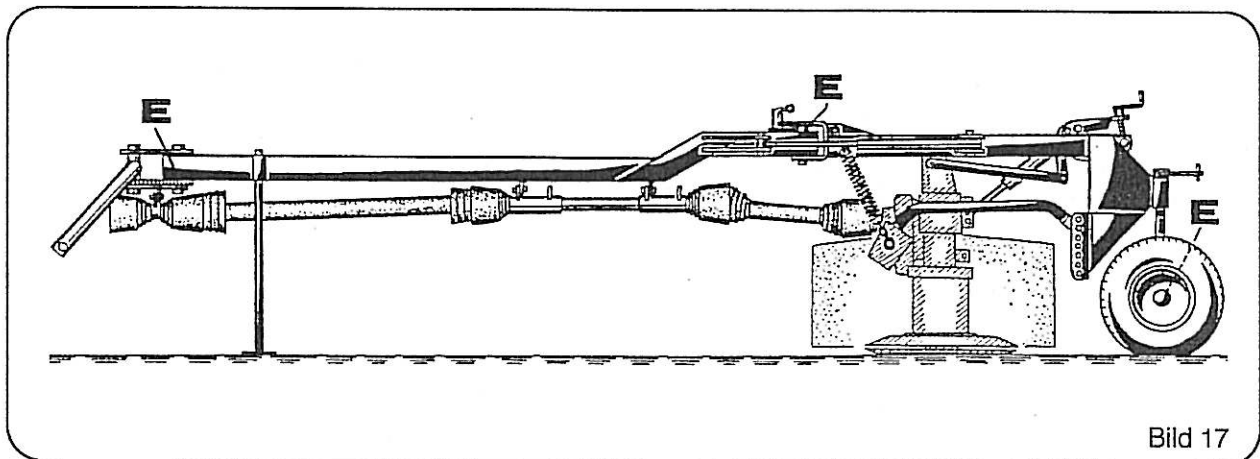


Bild 17

Under slåttern skall smörjniplarna smörjas regelbundet, bild 17 pos E.

Smörj samtliga lagringar med olja vid behov.

## Varningsskyltar

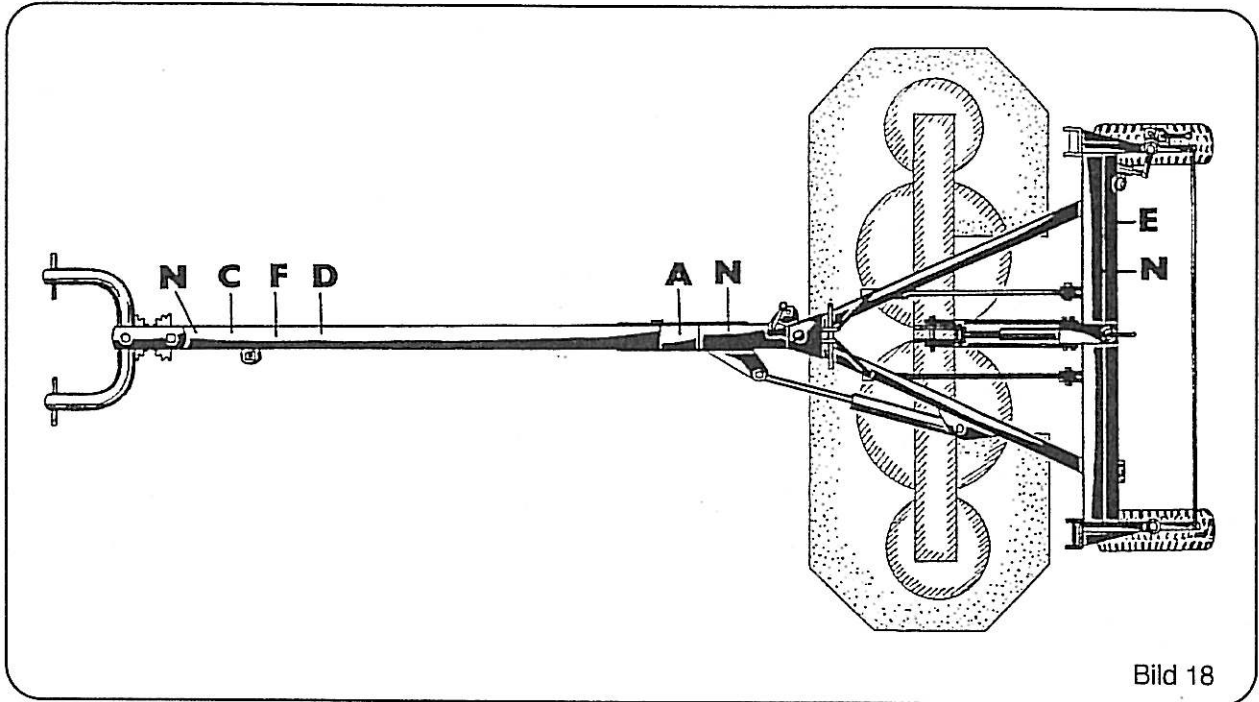
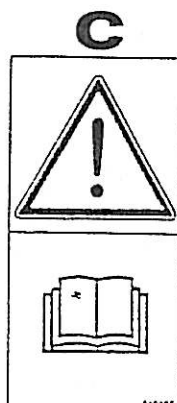


Bild 18



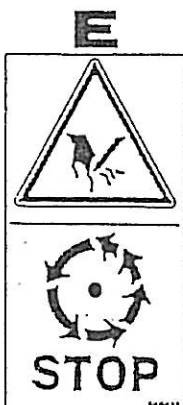
Stå på betryggande avstånd då motorn är igång.



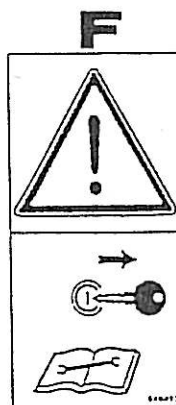
Läs instruktionsboken före start och följ anvisningarna.



Håll betryggande avstånd till maskin i arbete.



Vidrör inga rörliga delar på maskinen. Vänta tills den har stannat helt.



Stanna motorn och ta ur tändningsnyckeln vid tillsyn och reparationer.



Risk för klämskador vid rörliga delar.

## Varningsskyltar

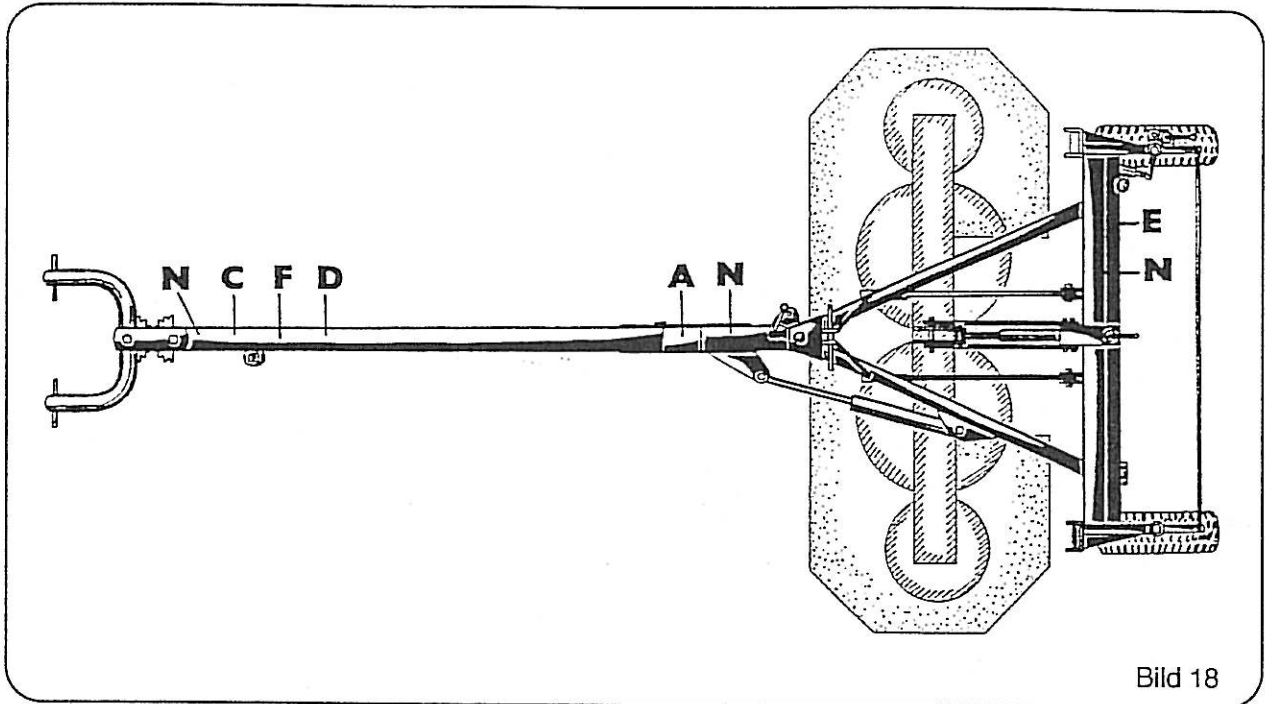
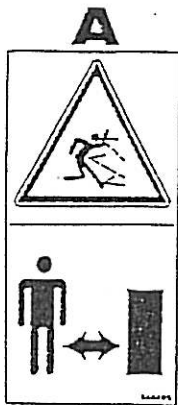
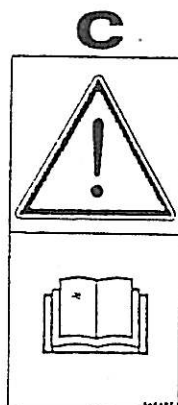


Bild 18



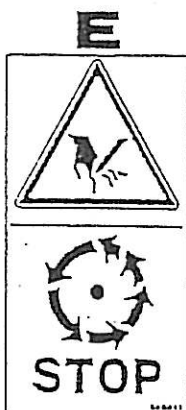
Stå på betryggande avstånd då motorn är igång.



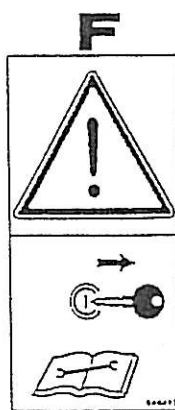
Läs instruktionsboken före start och följ anvisningarna.



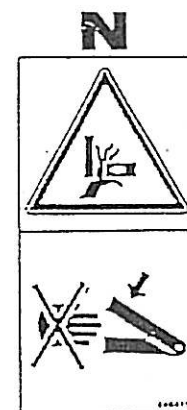
Håll betryggande avstånd till maskin i arbete.



Vidrör inga rörliga delar på maskinen. Vänta tills den har stannat helt.



Stanna motorn och ta ur tändningsnyckeln vid tillsyn och reparationer.



Risk för klämskador vid rörliga delar.