

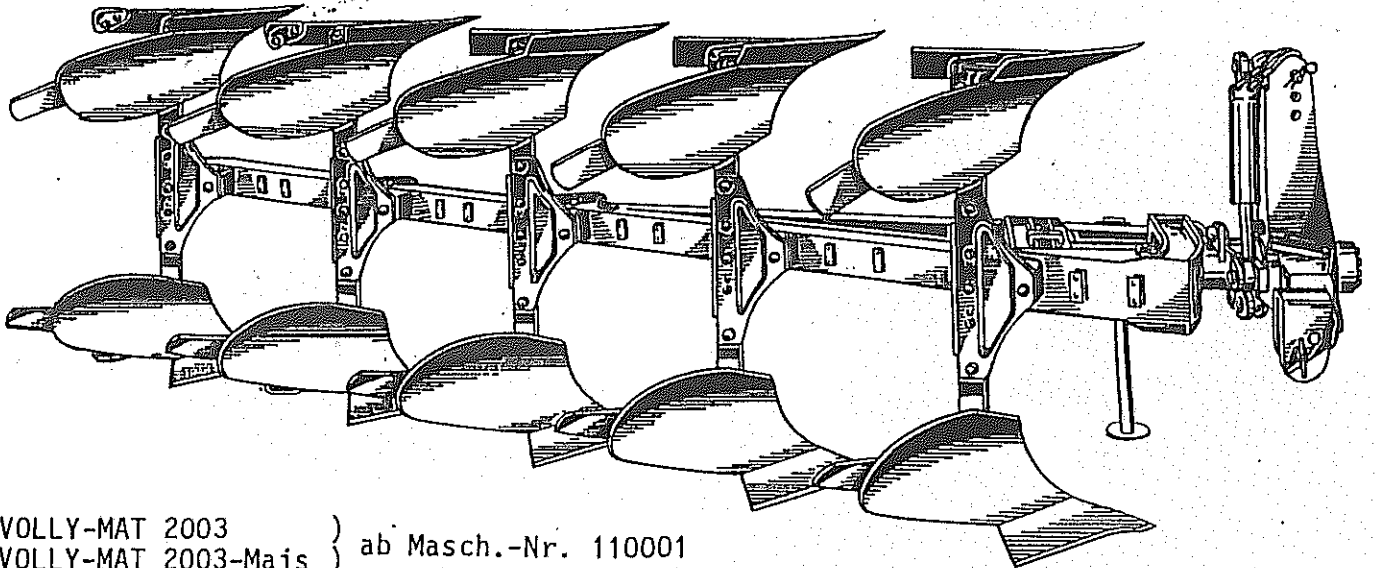
INSTRUKTIONEN FÜR MONTAGE UND EINSATZ

ERSATZTEILLISTE

BAUKASTEN-VOLLDREHPFLUG

VOLLY-MAT

2003 / 2003-Mais / 3003



VOLLY-MAT 2003)
VOLLY-MAT 2003-Mais) ab Masch.-Nr. 110001
VOLLY-MAT 3003ab Masch.-Nr. 120001

1. 8. 1982

NIEMEYER
A G R A R T E C H N I K

NIEMEYER Agrartechnik GmbH
- Ersatzteillager - Riesenbeck
D-48477 Hörstel-Riesenbeck, Hansestr. 1
Tel. 05454 / 910-191 *ab 192*
Fax 05454 / 910-282 *ab 192*

Sehr geehrter Kunde !

Mit dem neuen VOLLY-MAT haben Sie einen modernen NIEMEYER-Volldrehpflug mit außenliegenden Pflugkörpern erworben. Vereint mit der Kraft Ihres Schleppers und mit hydraulischem Seitenwechsel bietet er Ihnen viele technische und praktische Vorteile bei exakter Pflugarbeit.

Gute Pflugarbeit setzt jedoch einige Kenntnisse hinsichtlich Schlepper und Pflug voraus. Deshalb sollten Sie vor dem ersten Einsatz die nachfolgende Anleitung genau durchlesen. Das erleichtert Ihre Arbeit und gibt Ihnen mehr Sicherheit beim Einsatz.

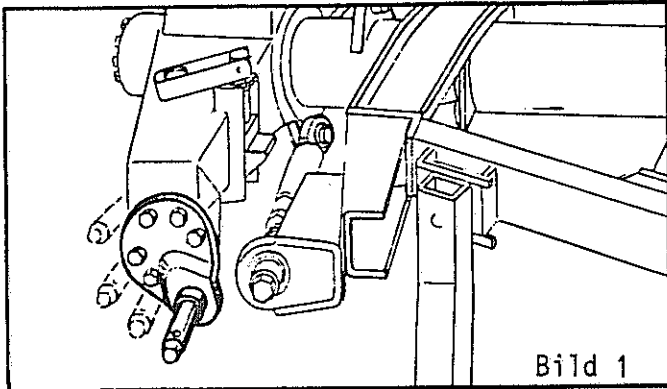
U n d n o c h e i n T i p :

In diesem Heft finden Sie über Ihren neuen Pflug eine umfangreiche und sehr übersichtliche Ersatzteilliste. Legen Sie diese Liste so ab, daß sie im Bedarfsfall stets zur Hand ist. Damit ist dann auch in späteren Jahren eine reibungslose Versorgung mit ORIGINAL - NIEMEYER - ERSATZTEILEN sichergestellt.

Und nun v i e l E r f o l g !!

Anbau an den Schlepper:

Das Dreipunktgestänge muß über die Hubstreben so eingestellt werden, daß die Anschlußpunkte der Unterlenkerarme zur Erdoberfläche den gleichen Abstand haben. Dabei auf gleichen Luftdruck in den Schlepperreifen achten!



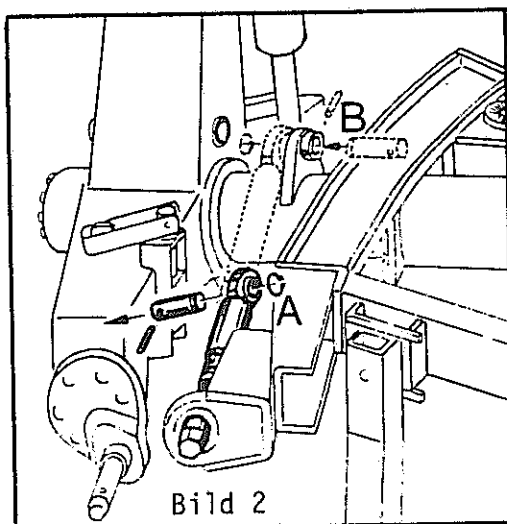
Die Hubstreben des Schlepper-Dreipunktgestänges müssen so kurz eingestellt werden, daß der Pflug genügend hoch ausgehoben wird.

Sollte trotz Ausnutzung dieser Verstellmöglichkeit die Transporthöhe nicht reichen, sind die Unterlenkerzapfen am Pflug soweit wie möglich nach unten zu verstellen (Bild 1).

Ist das Dreipunktgestänge mit Schnellkuppler ausgerüstet, müssen die Unterlenkerzapfen je nach Kuppler-Fabrikat weiter nach vorn montiert werden, um den Freigang für die Kuppler-Entriegelung zu gewährleisten (Bild 1). Hat der Pflug Fangtaschen, kann der Kupplungspunkt weiter nach vorn gelegt werden, wenn die Fangtaschen von rechts nach links gewechselt werden.

Die Unterlenkerarme müssen bei der Arbeit seitlich frei beweglich sein. In Transportstellung des Pfluges müssen sie gegen seitliches Pendeln verriegelt sein.

Den Oberlenker so einstellen, daß bei ebener Stellung des Pfluges sowohl die Scharspitze des ersten Körpers als auch die Schleifsohle der letzten Anlage eben aufliegt (siehe Bild 9). Die genaue Einstellung erfolgt beim Einsatz des Pfluges auf dem Acker.



Der Pflugrahmen dieses Pfluges wird während des Drehvorganges automatisch so eingeschwenkt, daß auch für einen mit Pendelstützrad oder Arbeits- und Transportrad ausgerüsteten Pflug ausreichende Bodenfreiheit bleibt.

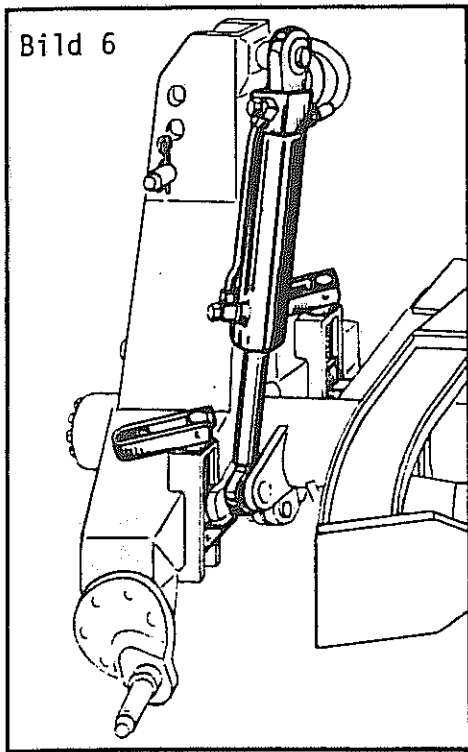
Wird das Einschwenken des Rahmens nicht gewünscht, weil es sich um einen 3-furchigen Pflug handelt oder weil die Hubhöhe des Dreipunktgestänges ausreicht, kann durch Verlegen der Spindel " S2 " von Punkt A nach Punkt B das Einschwenken ausge-

schaltet werden. Dazu den Pflug unbedingt auf dem Boden abstellen. Dann wird die Spindel im Punkt A abgenommen, der Zapfen nach Punkt B umgesetzt und dann die Spindel wieder montiert. (Siehe Bild 2)

Hydraulische Drehung

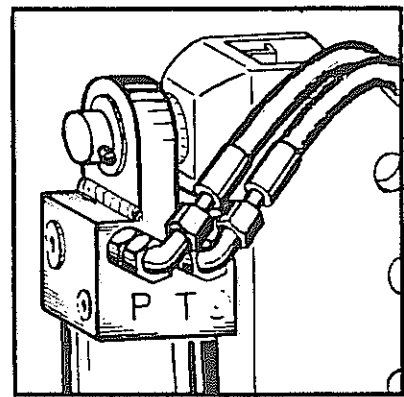
Die Drehung des Pflugrahmens erfolgt durch einen Hydraulik-Zylinder mit automatischer Umschaltung im Totpunkt. In den Endlagen wird der Zylinder hydraulisch verriegelt.

Bild 6



Der Hydraulik-Zylinder kann an Schlepper mit einem einfachwirkenden Steuergerät und Rücklauf in den Hydraulik-Öltank oder an ein doppeltwirkendes Steuergerät angeschlossen werden.

Bild 7 →

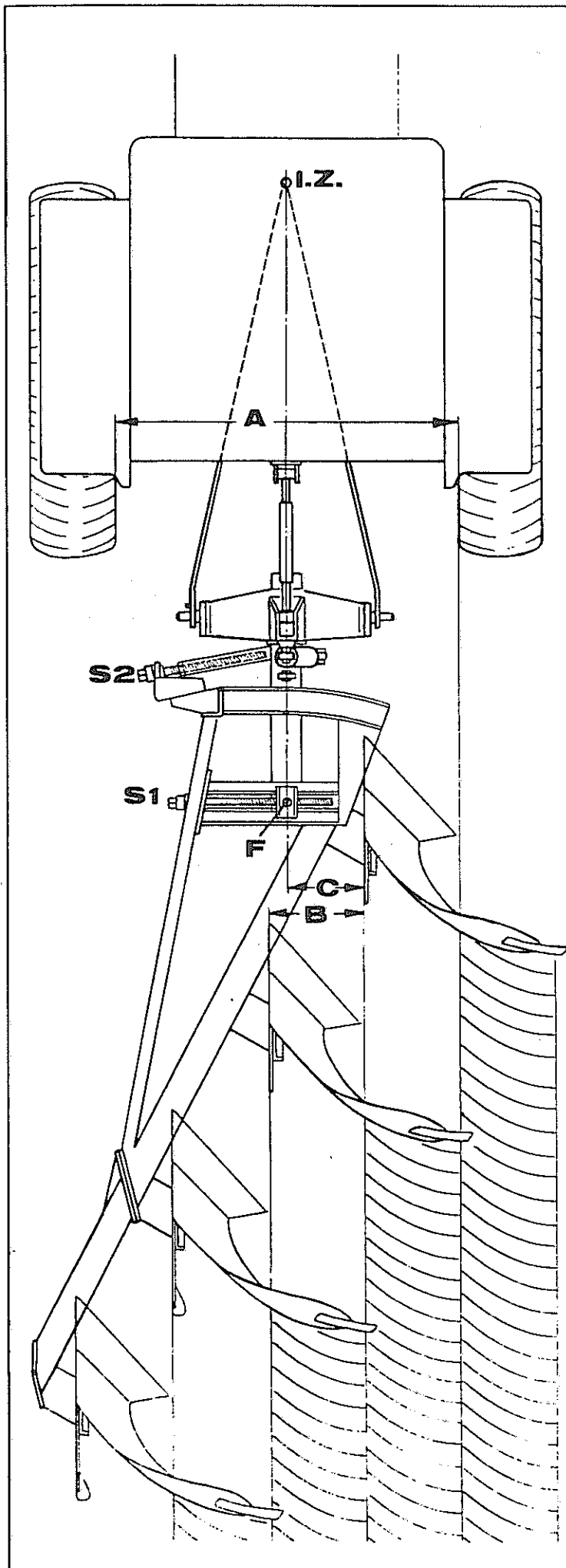


Die Schlauchanschlüsse am Hydraulik-Zylinder sind wie folgt gekennzeichnet:

SCHLAUCHANSCHLUSS **P** - Druckleitung vom Schlepper
SCHLAUCHANSCHLUSS **T** - druckloser Rücklauf zum Öltank
bei einfachwirkendem Steuergerät
oder Rückleitung zum Schlepper bei
doppeltwirkendem Steuergerät

Die Drehung wird eingeleitet, wenn bei voll ausgehobenem Pflug der Hebel des Steuergerätes der Schlepperhydraulik auf "Heben" gestellt wird. Der Pflug dreht nun selbsttätig über den gesamten Drehbereich. Nach der Drehung des Pfluges bis auf Anschlag wird der Hebel auf die Stellung "Neutral" gestellt.

Eine neue Drehung kann nach ca. 10 Sekunden eingeleitet werden. Bei doppeltwirkendem Steuergerät kann durch einen kurzzeitigen Druckimpuls auf die Rückleitung - Hebel am Steuergerät kurzzeitig auf "Senken" - sofort mit einer neuen Drehung begonnen werden.



Bei leicht angehobenem Pflug stellen Sie nun g r o ß die Arbeitsbreite des ersten Körpers zum Schlepper ein (Bild 3).

Hierzu verwenden Sie die "Formel N"

$$\frac{1}{2} A - B = C$$

Nachstehend ein Beispiel:

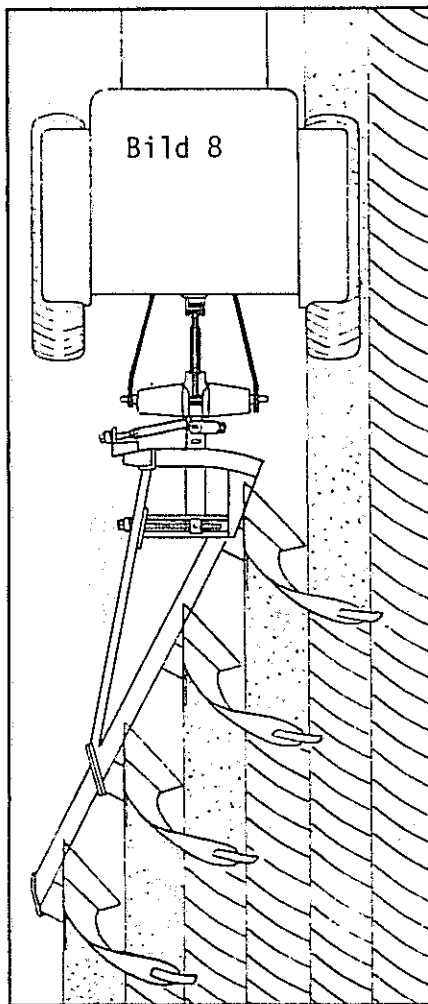
Sie messen den Innenabstand der Schlepper-Hinterräder (Maß A z. B. 130 cm) und teilen ihn durch 2. Das ergibt 65 cm. Davon ziehen Sie die Arbeitsbreite pro Körper (B) an Ihrem Pflug ab (z.B. 35 cm). Sie erhalten dann 30 cm (=Maß C).

So groß muß also der Abstand von der Schraube "F" bis zur Senkrechten der Anlage des ersten Körpers sein, wenn die Arbeitsbreite stimmen und kein Seitenzug auftreten soll. Nach Lösen der Schrauben "F" oberhalb und unterhalb des Rahmens können Sie durch Drehen der Spindel "S 1" das Maß "C" einstellen. Durch Drehen der Spindel "S 2" stellen Sie dann die Drehwelle des Pfluges parallel zur Anlage. Nun sind die beiden Schrauben "F" und die Kontermutter der Spindel "S 2" wieder fest anzuziehen.

Die Feineinstellung der Arbeitsbreite erfolgt während des Einsatzes des Pfluges durch Betätigen der Spindel "S 2".

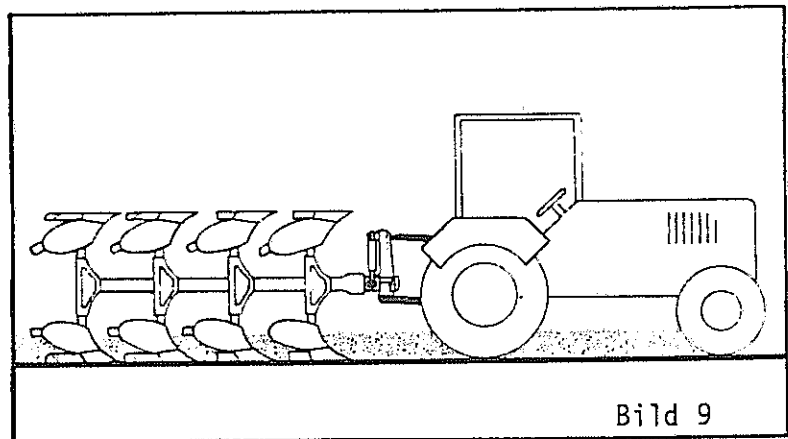
EINSATZ:

Die richtige Einstellung des Pfluges soll auf dem Acker erst dann vorgenommen werden, wenn die gewünschte Arbeitstiefe erreicht ist.



Der Oberlenker soll beim Pflügen parallel mit der senkrechten Furchenwand verlaufen (Bild 8) und sich zum Schlepper hin etwas neigen (Bild 9).

Der Unterlenker soll bei erreichter Arbeitstiefe leicht zum Schlepper abfallen oder maximal waagrecht stehen (Bild 9).



ARBEITSTIEFE:

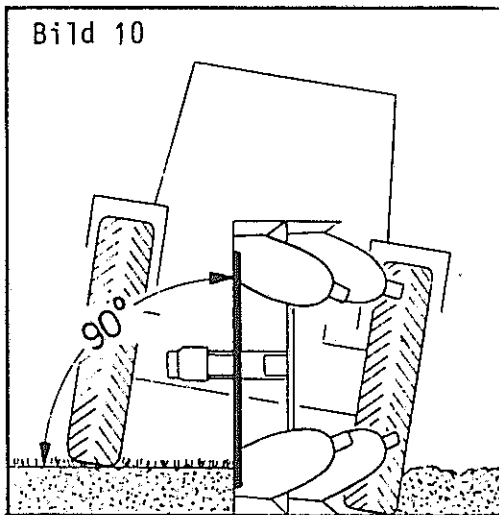
Die Arbeitstiefe wird mit der Regelhydraulik (Zugkraft- oder Mischregelung) eingestellt. Ist ein Stützrad vorhanden, soll es so eingestellt werden, daß es nur geringfügig trägt.

ARBEITSBREITE:

Die Grobeinstellung der Arbeitsbreite wird mit der "Formel N" errechnet und eingestellt (Bild 3). Sie gilt für beide Arbeitshälften.

Bei der Arbeit auf dem Acker wird die Feineinstellung mit der Spindel "S 2" eingestellt. Durch Drehen der Spindel im Uhrzeigersinn wird die Arbeitsbreite schmaler, durch Drehen der Spindel entgegen dem Uhrzeigersinn wird die Arbeitsbreite breiter.

NEIGUNGSEINSTELLUNG:



Der Pflug soll, in Fahrtrichtung gesehen, rechtwinklig zur Erdoberfläche stehen, damit alle Körper gleich tief arbeiten (Bild 10).

Jede Pflugseite wird mit einer eigenen Stellspindel eingestellt (Bild 6).

Von der Seite gesehen, soll der Pflugrahmen parallel zur Erdoberfläche verlaufen (Bild 9). Die Parallelität wird mit dem Oberlenker des Dreipunktgestänges eingestellt.

ÜBERLASTSICHERUNG:

Der VOLLY-MAT ist serienmäßig mit einer Abscherschraube als Überlastsicherung ausgerüstet. (VOLLY-MAT 2003 Schraube M 12 x 70, VOLLY-MAT 3003 Schraube M 14 x 70). Die Abscherschraube ist eine nicht handelsübliche Spezialschraube. Deshalb sind für den ersten Bedarf 3 Ersatzschrauben dem Pflug beigelegt.

Nach dem Abscheren der Schraube und dem Zurückschwenken des Pflugkörpers sind neben der Mutter der Abscherschraube auch die Mutter der Grindelbefestigungsschraube nachzuziehen.

Wenn mit Sicherheit eine Überlastung nicht eintreten kann, weil die Böden stein- und holzfrei sind, kann die Abscherschraube durch eine Paßschraube M 20 x 1,5 x 85 ersetzt werden.

MONTAGE DES AUSLEGGEARMES:

Bei kombiniertem Fahren mit einem Untergrundpacker ist der Fangarm wie in Bild 11 angegeben, zu montieren. Für den Transport kann der Fangarm nach hinten geschwenkt und durch die Stütze verriegelt werden.

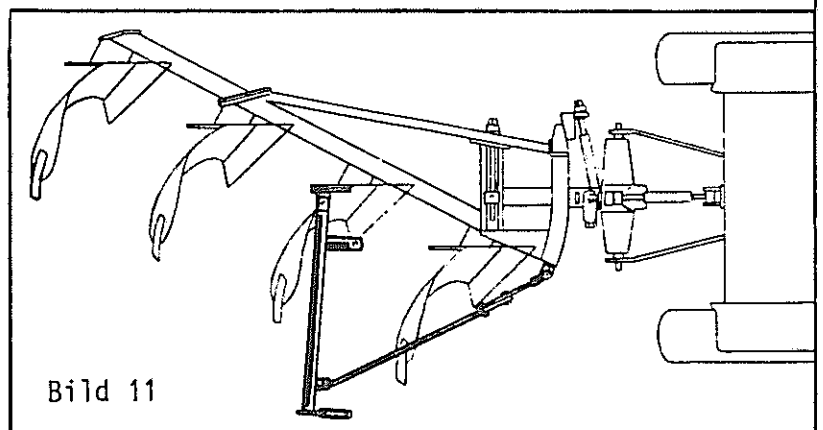
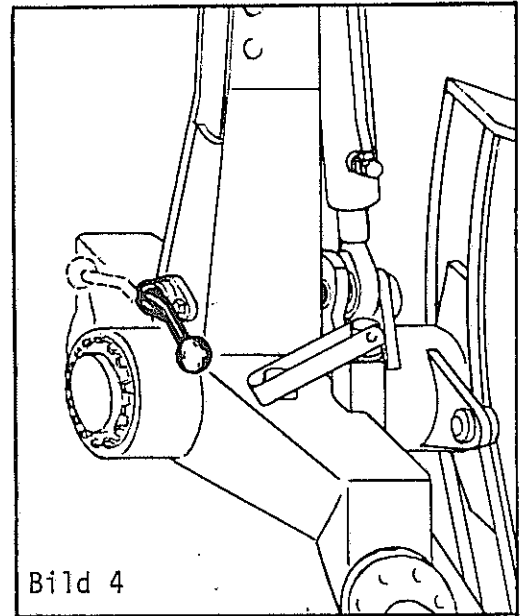


Bild 11

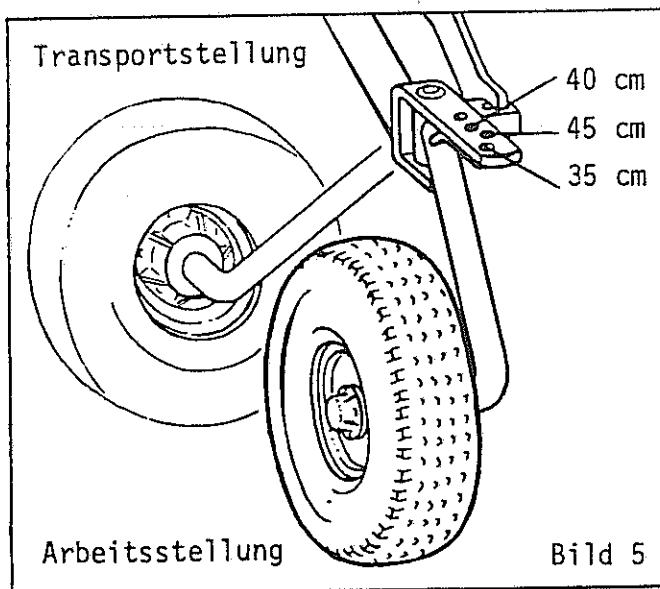
Montage an VOLLY-MAT 2003/2003-Mais und VOLLY-MAT 3003.

Transportstellung

Bei Verwendung eines Arbeits- und Transportrades muß zum Transport die mechanische Transportsicherung eingelegt werden (Bild 4). Hierzu wird der Riegel durch Verdrehen eingelegt. Er schnappt dann bei langsamer Betätigung des Hydraulikzylinders in der Querlage des Pflugrahmens automatisch ein.



Wird der Pflug von der Transportstellung in Arbeitstellung geschwenkt, muß vorher die mechanische Transportverriegelung entriegelt werden. Danach wird der Hydraulikzylinder betätigt, bis der Pflug in Arbeitstellung geschwenkt ist.



Vor dem Schwenken des Pflugrahmens in die Querlage zum Transport wird das Rad des Arbeits- und Transportrades in die Transportstellung geschwenkt (Bild 5).

In der Arbeitstellung des Rades ist auf das richtige Abstecken entsprechend der Arbeitsbreite pro Pflugkörper zu achten (Bild 5).

W A R T U N G:

Schraube	Anzugsmoment (Nm/mkp)
M 12	80/8
M 16	180/18
M 16 x 1,5	200/20
M 20 x 1,5	350/35
Üsenschraube M 20 x 1,5	350/35

Nach den ersten Betriebsstunden und später regelmäßig sind sämtliche Schrauben auf festen Sitz zu überprüfen. Es gelten folgende Anzugsmomente:

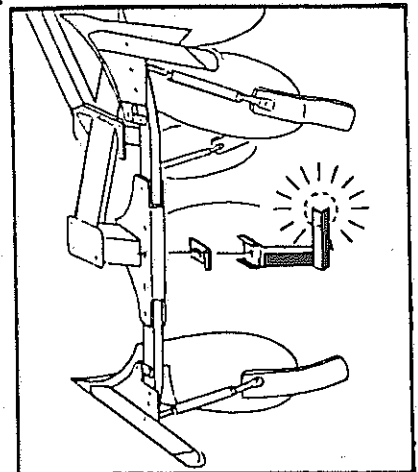
Bei Verwendung der mitgelieferten langen Schlüssel können diese Anzugsmomente durch sehr kräftiges Anziehen der Muttern erreicht werden.

S C H M I E R U N G:

Die Schmierstellen sind im Bereich der Spindel "S2" nach ca. 10 Betriebsstunden und die Schmierstellen an den Rollen im Bereich des vorderen Rahmenlagers nach ca. 30 Betriebsstunden mit hochwertigem Mehrzweckfett zu schmieren. Ansonsten sind alle Spindeln regelmäßig einzufetten.

S I C H E R H E I T S V O R S C H R I F T E N:

Nach der geltenden Straßenverkehrsordnung müssen alle Maschinen beim Transport auf öffentlichen Wegen und Straßen mit Beleuchtungseinrichtungen versehen sein. Die entsprechenden Halterungen können auf Wunsch von uns geliefert werden.



Montage an Volldrehpflügen ohne mechan. Steinsicherung

Der Volldrehpflug VOLLY-MAT darf nur bestimmungsgemäß verwendet werden. Andernfalls entfällt jegliche Haftung für daraus resultierende Schäden. Zur bestimmungsgemäßen Verwendung gehört auch die Einhaltung der vom Hersteller vorgeschriebenen Betriebs- und Instandhaltungsbedingungen sowie die ausschließliche Verwendung von Original-Ersatzteilen.

Der VOLLY-MAT darf nur von Personen benutzt, gewartet und instandgesetzt werden, die hiermit vertraut und über die Gefahren unterrichtet sind. Die einschlägigen Unfallverhütungs-Vorschriften sowie die sonstigen allgemein anerkannten sicherheitstechnischen, arbeitsmedizinischen und straßenverkehrsrechtlichen Regeln sind einzuhalten (s. hierzu auch UVV 1.1 § 1 der Landwirtschaftlichen Berufsgenossenschaft).

Seitenverzeichnis der Artikel-Nummern

Artikel-Nr.	Seite	Artikel-Nr.	Seite	Artikel-Nr.	Seite
9110.006.050	10,12,14	9110.020.071	20	9120.021.337	32
9110.008.016	10	9110.020.072	20	9120.021.338	32
9110.008.026	12,14	9110.020.073	20	9120.021.339	32
9110.008.259	6,8	9110.020.074	20	9120.021.340	32
9110.008.276	20	9110.020.080	20	9110.021.351	32
9110.008.279	20	9110.020.081	20	9110.021.398	32
9110.008.446	10	9110.020.148	24,26,28,31	9120.021.415	32
9110.008.447	10	9110.020.243	31	9120.021.416	32
9110.008.448	10	9110.020.244	31	9120.021.431	32
9110.008.480	20	9110.020.249	31	9120.021.432	32
9110.008.482	20	9110.020.448	22	9120.021.441	32
9110.008.485	20	9120.020.535	22	9120.021.442	32
9110.008.496	20	9120.020.536	22	9110.021.452	32
9110.008.497	20	9120.020.539	22	9110.021.453	32
9110.008.523	2,4	9120.020.540	22	9110.021.911	24,28
9120.008.542	16	9110.020.549	22	9110.021.912	24,28
9120.008.543	16	1902.020.593	20	9120.021.915	24,28
9110.008.599	20,22,24,26,28, 30,31,32	1902.020.594	20	9120.021.916	24,28
9110.008.664	6,8	9120.020.619	22,26	9120.021.917	28
9110.008.929	6	9120.020.620	22,26	9120.021.918	28
9110.008.930	6	9120.020.621	22,26	9120.021.929	24,28
9110.008.931	6,8	9120.020.622	22,26	9120.021.930	24,28
9110.008.932	6,8	9120.020.623	20,22,24,26,28, 31	9120.021.939	24
9110.009.002	10	9120.020.624	20,22,24,26,28, 31	9120.021.940	24
9110.009.023	10,12,14	9120.020.641	22,24,26	9110.021.949	24,28
9110.009.055	10,12,14	9120.020.642	22,24,26	9110.021.995	24,28
9110.009.058	10,12,14	1902.020.689	20	9110.021.996	24,28
9110.009.060	10,12,14	1902.020.690	20	9110.021.997	24,28
9110.009.072	12,14	9110.020.711	22,26	9120.023.037	26
9110.009.073	12,14	9110.020.712	22,26	9120.023.038	26
9110.009.076	10,12,14	9120.020.735	22,26	9120.023.039	26
9110.009.080	12,14	9120.020.736	22,26	9120.023.040	26
9110.009.081	12,14	9120.020.739	22	9110.023.099	26
9110.009.084	12,14	9120.020.740	22	9110.023.100	26
9110.009.085	12,14	9110.020.743	22,24,26,28,30	9120.023.139	28
9110.009.086	12,14	9110.020.744	22,24,26,28,30	9120.023.140	28
9110.009.087	12	9110.020.749	22,26,30	9110.023.199	28
9110.009.088	12,14	9120.020.835	24,28	9110.023.200	28
9110.009.089	12	9120.020.836	24,28	9110.023.411	30
9110.009.092	10	9120.020.839	24	9110.023.412	30
9110.009.096	18	9120.020.840	24	9120.023.416	30
9110.009.102	10	9120.020.917	24	9120.023.428	30
9110.009.103	10	9120.020.918	24	9120.023.431	30
9110.009.104	10	9120.020.919	24	9120.023.432	30
9110.009.105	10	9120.020.941	28,31	9120.023.433	30
9110.009.106	10	9120.020.942	28,31	9120.023.434	30
9110.009.107	10	9120.020.950	22,24,26,28,31	9120.023.435	30
9110.009.108	10	9120.020.957	20	9120.023.436	30
9110.009.109	10	9120.020.958	20	9120.023.437	30
9110.009.110	12,14	9110.021.211	31	9120.023.438	30
9110.009.140	12,14	9110.021.212	31	9120.023.439	30
9110.009.141	12,14	9120.021.215	31	9120.023.440	30
9110.009.142	12,14	9120.021.216	31	9120.023.441	30
9110.009.143	10,12,14	9120.021.217	31	9120.023.442	30
9110.009.144	10,12,14	9120.021.218	31	9110.023.448	30
9110.009.145	18	9120.021.231	31	9110.023.450	30
9110.009.146	18	9120.021.232	31	1902.023.489	20
9110.009.147	18	9120.021.235	31	1902.023.490	20
9110.009.148	18	9120.021.236	31	9120.023.495	30
9110.009.149	18	9120.021.237	31	9120.023.496	30
9110.009.150	18	9120.021.238	31	9120.023.497	30
9110.009.151	18	1902.021.289	20	9120.026.015	18
9110.009.152	10	1902.021.290	20	9120.026.016	18
9110.009.153	14	9110.021.311	32	9120.026.017	18
9110.009.154	14	9110.021.312	32	9120.026.018	18
9110.020.057	20	9120.021.327	32	9110.026.052	20
9110.020.058	20	9120.021.328	32	9120.026.087	16
9110.020.061	20	9120.021.331	32	9120.026.088	16
9110.020.062	20	9120.021.332	32	9120.026.101	16
				9120.026.102	16

Seitenverzeichnis der Artikel-Nummern

Artikel-Nr.	Seite	Artikel-Nr.	Seite	Artikel-Nr.	Seite
9120.026.103	16	9110.032.181	2	9120.200.625	30
9120.026.104	16	9110.032.182	2,4	9120.200.626	30
9110.026.105	16	9110.032.183	2	9120.200.627	30
9110.026.144	16,18	9110.032.184	6	9120.200.628	30
9110.026.145	16,18	9110.032.185	6	9120.200.810	24,28
9110.026.146	16,18	9110.032.186	6	9120.200.811	24,28
9110.026.152	16	9110.032.187	6	9120.200.812	24,28
9110.026.154	16	9110.032.188	6	9120.200.813	24,28
9110.026.155	16	9110.032.189	6	9120.200.814	24,28
9110.026.156	16	9110.032.190	6	9120.200.815	24,28
9110.026.157	16	9110.032.191	6	9120.200.822	24,28
9110.026.161	16	9110.032.192	6	9120.200.823	24,28
9110.026.162	16	9110.032.193	6	9120.200.922	24,28
9110.026.163	16	9110.032.194	6	9120.200.923	24,28
9110.026.170	20	9110.032.195	6	9930.500.103	20
9110.026.171	20	9110.032.196	6	9930.500.218	10
9110.026.172	20	9110.032.197	6	9930.500.263	6
9110.026.173	20	9110.032.198	4	9930.500.406	8
9110.026.174	16,18	9110.032.199	4	9930.500.458	2,4
9110.026.175	16	9110.032.200	4	9930.500.491	6
9110.026.176	16	9110.032.201	4	9930.500.510	2,4
9110.026.177	16	9110.032.202	2	9930.500.524	6
9110.026.178	20	9110.032.203	2	9930.500.540	10,12,14
9110.026.179	20	9110.032.204	4	9930.500.543	10,12,14
9110.026.180	20	9110.032.205	4	9930.500.564	8
9110.026.181	20	9110.032.206	4	9930.500.744	10,12,14
9110.026.182	20	9110.032.207	4	9930.500.782	20
9110.026.183	20	9110.032.208	4	9930.500.787	20
9110.026.184	20	9110.032.209	4	9930.500.789	10,31,32
9110.026.197	18	9110.032.210	4	9930.500.793	2,4
9110.026.198	18	9110.032.211	4	9930.500.796	20
9110.026.199	16,18	9110.032.212	4	9930.500.811	20
9110.026.200	16	9110.032.213	4	9930.500.814	22,26
9110.026.203	16	9110.032.214	4	9930.500.820	18,22,24,26,28
9110.026.204	16	9110.032.215	4		30,31,32
9110.026.205	16	9110.032.216	4	9930.500.823	6
9110.026.208	20	9110.032.217	4	9930.500.824	18
9110.026.209	20	9110.032.218	4	9930.500.841	8
9110.026.210	20	9110.032.219	8	9930.500.842	10,12,14,18
9110.026.211	20	9110.032.220	8	9930.500.863	12,14
9110.026.212	20	9110.032.201	8	9930.501.038	16
9110.026.213	20	9110.032.222	8	9930.501.039	16
9110.032.053	6	9110.032.223	8	9930.501.252	16
9110.032.054	6,8	9110.032.224	8	9930.501.254	16,18
9110.032.055	6,8	9110.032.225	8	9930.501.255	16,18
9110.032.077	8	9110.032.226	8	9930.501.256	16,18
9110.032.084	6,8	9110.032.227	8	9930.501.264	6,8
9110.032.085	6,8	9110.032.228	8	9930.501.503	6,8,10,12,14
9110.032.089	2,4	9110.032.229	8	9930.501.515	18
9110.032.150	2	9110.032.230	8	9930.501.518	6,8
9110.032.151	2	9110.032.231	8	9930.501.529	6,8
9110.032.152	2	9110.032.232	8	9930.501.824	20
9110.032.153	2	9110.032.233	8	9930.502.054	24,28,30
9110.032.154	2	9120.200.414	22	9930.502.056	6,8
9110.032.155	2	9120.200.415	22	9930.502.059	6,8,20
9110.032.156	2,4	9120.200.422	22	9930.502.060	20
9110.032.158	2	9120.200.423	22	9930.502.102	16
9110.032.159	2	9120.200.610	22,24,26,28,30	9930.502.108	16
9110.032.160	2	9120.200.611	22,24,26,28,30	9930.502.128	32
9110.032.161	2	9120.200.614	22,26	9930.502.129	32
9110.032.167	6	9120.200.615	22,26	9930.502.130	20,32
9110.032.169	6	9120.200.616	22,26	9930.502.175	12,14
9110.032.173	2	9120.200.617	22,26	9930.502.403	20
9110.032.174	2	9120.200.618	22,26	9930.502.407	20
9110.032.175	2	9120.200.619	22,26	9930.502.477	16,18
9110.032.176	2,4	9120.200.620	22,26	9930.502.483	31
9110.032.177	2,4	9120.200.621	22,26	9930.502.484	31
9110.032.178	2	9120.200.622	22,26	9930.502.485	31
9110.032.179	2	9120.200.623	22,26	9930.502.487	26,28
9110.032.180	2	9120.200.624	22,26	9930.502.495	22,24,26,28,30

Seitenverzeichnis der Artikel-Nummern

Artikel-Nr.	Seite	Artikel-Nr.	Seite	Artikel-Nr.	Seite
9930.502.496	22,24,26,28,30	9930.520.171	6,8	9930.541.711	2,4
9930.502.497	22,24,26,28,30	9930.520.179	10,12,14	9930.541.726	4
9930.502.743	6,8	9930.520.215	2,4	9930.550.035	2,4
9930.502.745	6,8	9930.520.218	12,14	9930.550.400	16
9930.502.746	20	9930.520.220	12,14	9930.550.407	10,12,14
9930.503.205	16,18	9930.520.261	12,14	9930.550.419	2
9930.510.025	20	9930.520.348	10	9930.550.420	2
9930.510.031	32	9930.520.477	2,4	9930.550.421	4
9930.510.222	20	9930.520.532	20	9930.550.422	4
9930.510.225	16,18	9930.520.534	10,12,14	9930.550.431	10,20
9930.510.228	10,12,14,20,31, 32	9930.520.536	31,32	9930.550.535	10,12,14
9930.510.230	22,24,26,28,30	9930.520.580	22,24,26,28,30	9930.550.759	10,12,14
9930.510.232	22,26	9930.520.581	16	9930.550.855	10,12,14
9930.510.235	20,24,28,30	9930.520.584	6,8,16	9930.551.080	10,12,14
9930.510.241	12,14	9930.520.594	16	9930.551.109	2,4
9930.510.248	12,14	9930.530.031	10	9920.560.315	20
9930.510.277	6,8,20	9930.530.045	18	9920.560.320	2,4
9930.510.283	12,14	9930.530.058	12,14	9920.560.327	6,8
9930.510.303	2,4	9930.530.062	12,14	9920.560.352	20
9930.510.306	20	9930.530.092	6,20	9920.570.226	10,18
9930.510.310	20,22,24,26,28, 30,31,32	9930.530.093	20	9920.570.227	2,4,12,14,
9930.510.313	12,14,22,24,26, 28,30,31	9930.530.094	8	9920.570.229	12,14,18
9930.510.314	22,24,26,28,30, 31	9930.530.095	2,4,6,8,12, 14,20	9920.570.230	2,4
9930.510.360	6,8,20	9930.530.096	2,8,10,12,14	9930.570.243	20
9930.510.363	16	9930.530.098	20	9930.570.265	2,4,6,8,10, 12,14,16,20
9930.510.367	10,12,14	9930.530.111	10	9930.570.376	2,4
9930.510.413	10	9930.530.115	4	9930.580.000	2,4
9930.510.450	16	9930.530.132	2	9930.580.002	2,4
9930.510.451	2,4,6,20	9930.530.133	4	9930.580.120	2
9930.510.452	2,4,6,18	9930.530.135	2,4	9930.580.121	4
9930.510.453	8,10,12,14,18	9930.530.319	10,12,14	9930.580.212	2,4
9930.510.458	20	9930.530.339	10	9930.580.400	2,4
9930.510.459	8,20	9930.531.350	6	9930.580.428	2,4
9930.510.460	6,8,10,12,14	9930.531.352	8	9930.580.435	2,4
9930.510.460	6,8,16,18	9930.531.526	2	9930.590.143	6
9930.510.725	10,12,14	9930.531.527	2,4	9930.590.144	8
9930.520.051	16	9930.531.540	2,4	9930.591.012	10,12
9930.520.075	20,22,24,26,28, 31,32	9930.531.614	10,12,14	9930.591.016	14
9930.520.082	20	9930.531.640	16,20	9930.591.111	10,12
9930.520.110	12,14	9930.531.641	6	9930.591.115	14
9930.520.111	6,8,20,32	9930.531.644	8	9930.591.208	10,12
9930.520.114	10	9930.540.153	10,20	9930.591.212	14
9930.520.146	16	9930.541.004	16	9920.592.007	10
9930.520.147	6,8	9930.541.006	10,12,14	9920.592.008	10
9930.520.154	6,8	9930.541.028	10,12,14	9920.600.709	16
		9930.541.031	2	9920.600.710	16
		9930.541.041	2	9920.600.711	16
		9930.541.042	4	9920.600.712	16
		9930.541.043	4	9920.600.713	16

Seitenverzeichnis der Modell-Nummern

Modell-Nr.	Seite	Modell-Nr.	Seite	Modell-Nr.	Seite
WDA 1	10,12,14	VP 75	32	VP 158	6,8
VP 21	10	VP 88 L	16	VP 159	6,8
VP 22	10	VP 88 R	16	VP 161	6
VP 63	10,12,14	VP 107 L	16	VP 164	4
VP 64	10,12,14	VP 107 R	16	VP 165	4
VP 69 L	20,22,24,26, 28,31	VP 108	10	VP 167	8
VP 69 R	20,22,24,26, 28,31	VP 128	16	VP 168	4
VP 73 L	12,14	VP 132	16	VP 169	20
VP 73 R	12,14	VP 149	2	VP 170	20
		VP 150	2	VP 171	16
		VP 151	2	VP 172	2,4

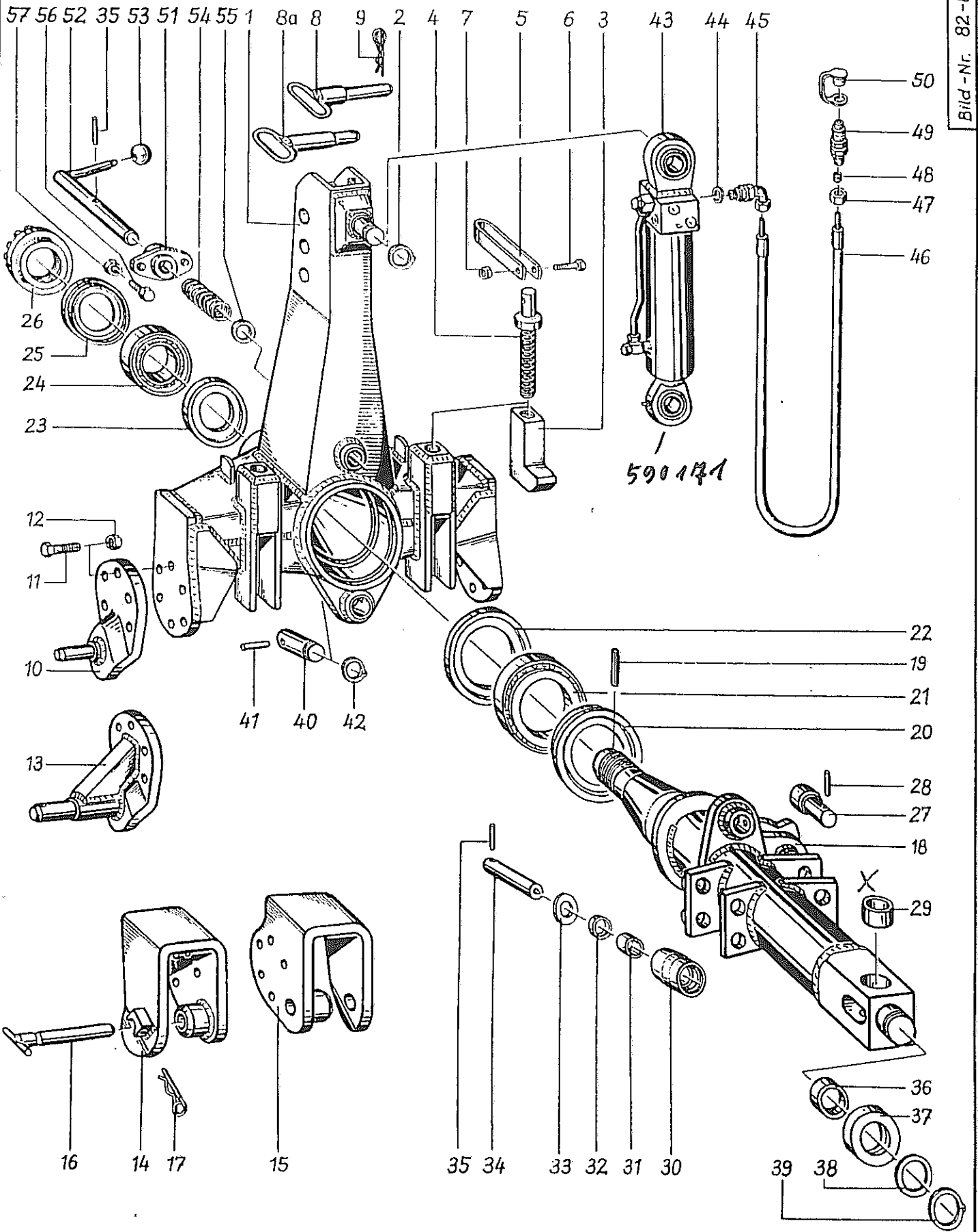


Bild Nr.	Artikel Nr.	Benennung	82-8000-0110	Modell-Nr.
		<u>Tragbock VOLLY-MAT 2003/2003-Mais</u>		
1	9110.032.173	Tragbock		
2	9930.531.527	Seegerring A 40 x 2,5 Sd DIN 471		
3	9110.032.150	Anschlag		
4	9110.032.151	Spindel		
5	9110.032.089	Kurbel		
6	9930.500.458	Sechskantschraube M 10 x 55 8.8 DIN 931		
7	9930.510.303	Sechskantmutter M 10 8 DIN 936		
8	9110.032.203	Oberlenkerbolzen Norm II		
8a	9110.032.202	Oberlenkerbolzen Norm III		
9	9920.570.227	Vorstecker \varnothing 5		
10	9110.032.152	Unterlenkerzapfen Norm II		
11	9930.500.510	Sechskantschraube M 16 x 55 8.8 DIN 931		
12	9930.510.452	Sechskantmutter M 16 8 DIN 980		
13	9110.032.153	Unterlenkerzapfen Norm III		
14	9110.032.155	Fangtasche links		
15	9110.032.154	Fangtasche rechts		
16	9110.032.156	Unterlenkerbolzen		
17	9920.570.230	Vorstecker \varnothing 8		
18	9110.032.174	Drehwelle		
19	9930.530.135	Spannhülse 12 x 70 DIN 1481		
20	9930.550.419	Nilos-Ring 32 024 X AK		
21	9930.541.031	Kegelrollenlager 32 024 X		
22	9110.032.158	Druckscheibe hinten		VP 150
23	9110.032.159	Druckscheibe vorn		VP 149
24	9930.541.041	Kegelrollenlager 32 215		
25	9930.550.420	Nilos-Ring 32 215 AK		
26	9110.032.160	Kronenring		VP 151
27	9110.032.161	Zylinderbolzen		
28	9930.530.096	Spannhülse 8 x 50 DIN 1481		
29	9110.032.175	DU - Buchse MB 55 30 DU		
30	9110.032.176	Laufrolle		
31	9930.541.711	DU - Buchse MB 30 25 DU		
32	9930.550.035	Simmerring 30 - 42 - 8 BASL		
33	9110.032.177	Anlaufscheibe		
34	9110.032.178	Lagerbolzen mit Schmiernippel		
--	9930.570.265	Schmiernippel H 1 S 8 x 1		
35	9930.530.095	Spannhülse 8 x 45 DIN 1481		
36	9110.032.179	DU - Buchse MB 60 30 DU		
37	9110.032.180	Laufscheibe		
38	9930.520.477	Seeger-Stützscheibe SS 60 x 75 x 3 DIN 988		
39	9930.531.540	Seegerring A 60 x 3 Sd DIN 471		
40	9110.032.181	Gelenkbolzen		
41	9930.530.132	Spannhülse 12 x 55 DIN 1481		
42	9930.531.526	Seegerring A 35 x 2,5 Sd DIN 471		
43	9930.580.120	Hydrozylinder DZ 70/36/212 - 15 685.0		
44	9930.551.109	Kupferring \varnothing 18/24 x 1,5		
45	9930.580.400	Einstellbare Winkelverschraubung EVW 12 - SM		
46	9930.580.212	Höchstdruckschlauch 2 St - 8 x 1300 "P" LO/LO		
47	9930.580.428	Überwurfmutter m 12 - S		
48	9930.580.435	Schneidring d 12 - L/S		
49	9930.580.000	Kupplungsstecker SVK NW 10/12 S Nr. 49 259		
50	9930.580.002	Staubmuffe NW 10 11.06 - 10.1.19		
--	9110.008.523	Höchstdruckschlauch kompl. montiert (Bild 44 - 50)		
51	9110.032.182	Riegelflansch		VP 172
52	9110.032.183	Riegelbolzen		
53	9930.570.376	Kugelknopf KK 40 - 12 schwarz		
54	9920.560.320	Druckfeder \varnothing 38/5 x 95		
55	9930.520.215	Scheibe \varnothing 44/31 x 3		
56	9930.500.793	Sechskantschraube M 12 x 45 8.8 DIN 933		
57	9930.510.451	Sechskantmutter M 12 8 DIN 980		

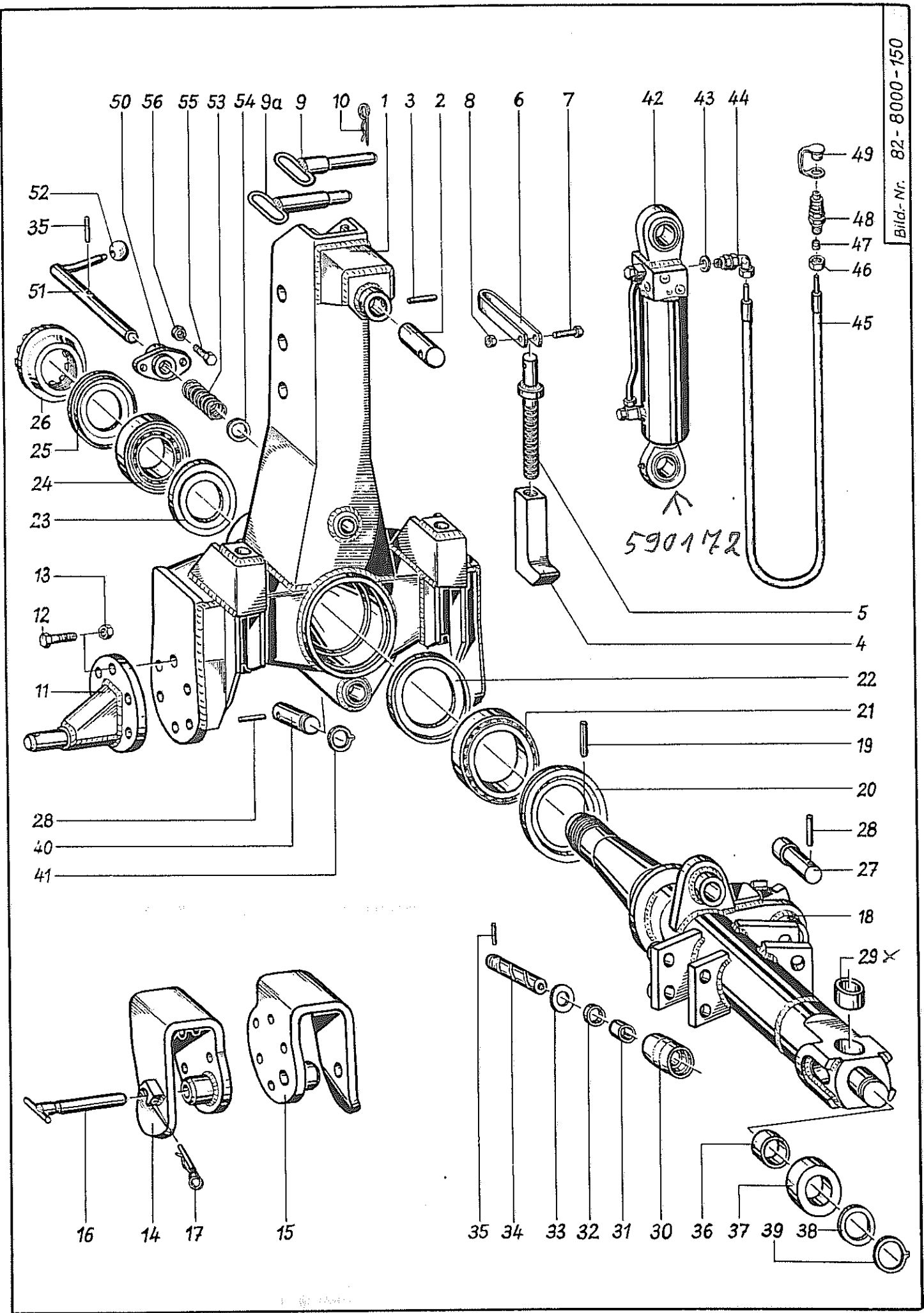


Bild Nr.	Artikel-Nr.	Benennung	82-8000-0112	Modell-Nr.
		<u>Tragbock VOLLY-MAT 3003</u>		
1	9110.032.198	Tragbock		
2	9110.032.199	Lagerbolzen		
3	9930.530.115	Spannhülse 10 x 60 DIN 1481		
4	9110.032.200	Anschlag		
5	9110.032.201	Spindel		
6	9110.032.089	Kurbel		
7	9930.500.458	Sechskantschraube M 10 x 55 8.8 DIN 931		
8	9930.510.303	Sechskantmutter M 10 8 DIN 936		
9	9110.032.204	Oberlenkerbolzen Norm II		
9a	9110.032.205	Oberlenkerbolzen Norm III		
10	9920.570.227	Vorstecker Ø 5		
11	9110.032.206	Unterlenkerzapfen Norm III		
12	9930.500.510	Sechskantschraube M 16 x 55 8.8 DIN 931		
13	9930.510.452	Sechskantmutter M 16 8 DIN 980		
14	9110.032.207	Fangtasche links		
15	9110.032.208	Fangtasche rechts		
16	9110.032.156	Unterlenkerbolzen		
17	9920.570.230	Vorstecker Ø 8		
18	9110.032.209	Drehwelle		
19	9930.530.135	Spannhülse 12 x 70 DIN 1481		
20	9930.550.422	Nilos-Ring 48 290/48 220 AK		
21	9930.541.043	Kegelrollenlager 48 290/48 220		
22	9110.032.210	Druckscheibe hinten		VP 165
23	9110.032.211	Druckscheibe vorn		VP 164
24	9930.541.042	Kegelrollenlager 32 217		
25	9930.550.421	Nilos - Ring 32 217 AK		
26	9110.032.212	Kronenring		VP 168
27	9110.032.213	Zylinderbolzen		
28	9930.530.133	Spannhülse 12 x 60 DIN 1481		
29	9110.032.214	DU - Buchse MB 60 30 DU		
30	9110.032.176	Laufrolle		
31	9930.541.711	DU - Buchse MB 30 25 DU		
32	9930.550.035	Simmerring 30 - 42 - 8 BASL		
33	9110.032.177	Anlaufscheibe		
34	9110.032.215	Lagerbolzen mit Schmiernippel		
--	9930.570.265	Schmiernippel H 1 S 8 x 1		
35	9930.530.095	Spannhülse 8 x 45 DIN 1481		
36	9930.541.726	DU - Buchse MB 60 40 DU		
37	9110.032.216	Laufscheibe		
38	9930.520.477	Seeger - Stützscheibe SS 60 x 75 x 3 DIN 988		
39	9930.531.540	Seegerring A 60 x 3 Sd DIN 471		
40	9110.032.217	Gelenkbolzen		
41	9930.531.527	Seegerring A 40 x 2,5 Sd 00 DIN 471		
42	9930.580.121	Hydrozylinder DZ 80/45/245 - 15 704.0		
43	9930.551.109	Kupferring Ø 18/24 x 1,5		
44	9930.580.400	Einstellbare Winkelverschraubung EVW 12 - SM		
45	9930.580.212	Höchstdruckschlauch 2 St - 8 x 1300 "P" LO/LO		
46	9930.580.428	Oberwurfmutter m 12 - S		
47	9930.580.435	Schneidring d 12 - L/S		
48	9930.580.000	Kupplungsstecker SVK NW 10/12 S Nr. 49 259		
49	9930.580.002	Staubmuffe NW 10 11.06 - 10.1.19		
--	9110.008.523	Höchstdruckschlauch kompl. montiert (Bild 43 - 49)		
50	9110.032.182	Riegelflansch		VP 172
51	9110.032.218	Riegelbolzen		
52	9930.570.376	Kugelknopf KK 40 - 12 schwarz		
53	9920.560.320	Druckfeder Ø 38/5 x 95		
54	9930.520.215	Scheibe Ø 44/31 x 3		
55	9930.500.793	Sechskantschraube M 12 x 45 8.8 DIN 933		
56	9930.510.451	Sechskantmutter M 12 8 DIN 980		

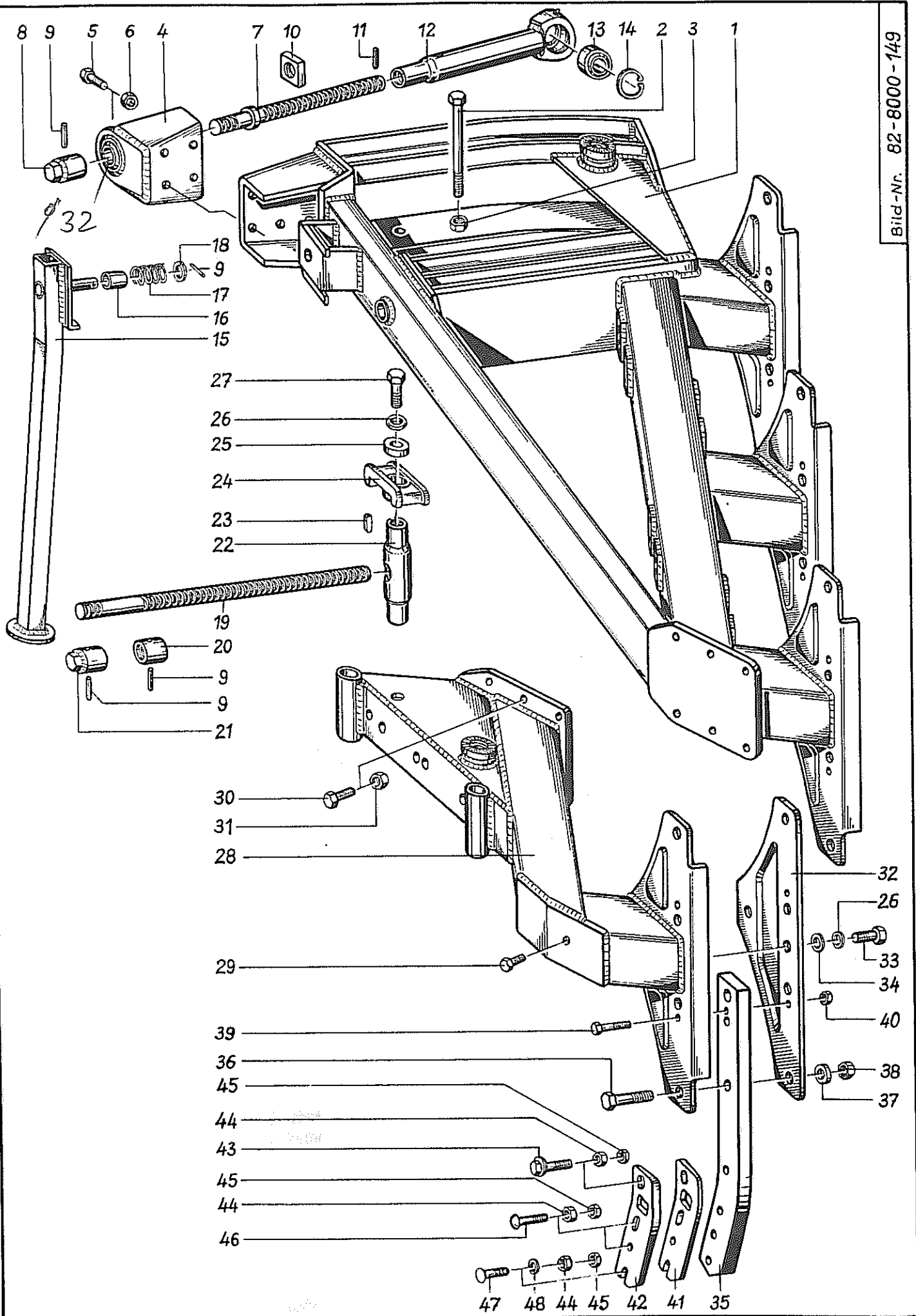


Bild Nr.	VOLLY-MAT 2003	VOLLY-MAT 2003-Mais	Benennung	82-8000-0111	Modell-Nr.
1	9110.032.184	9110.032.185	Rahmen		
2	9930.500.524	9930.500.524	Sechskantschraube M 16 x 180 8.8 DIN 931		
3	9930.510.452	9930.510.452	Sechskantmutter M 16 8 DIN 980		
4	9110.032.186	9110.032.186	Gelenkklammer mit Schmiernippel		
5	9930.500.823	9930.500.823	Sechskantschraube M 16 x 45 8.8 DIN 933		
6	9930.510.452	9930.510.452	Sechskantmutter M 16 8 DIN 980		
7	9110.032.187	9110.032.187	Breitenspindel vorn <i>Tr. 32</i>		
8	9110.032.188	9110.032.188	Spindelkopf		
9	9930.530.095	9930.530.095	Spannhülse 8 x 45 DIN 1481		
10	9110.032.189	9110.032.189	Kontermutter		
11	9930.530.092	9930.530.092	Spannhülse 8 x 35 DIN 1481		
12	9110.032.190	9110.032.190	Gelenkstange mit Schmiernippel		
--	9930.570.265	9930.570.265	Schmiernippel H 1 S 8 x 1		
13	9930.590.143	9930.590.143	Gelenklager GE 35 Fo		
14	9930.531.641	9930.531.641	Seegerring J 62 x 3 Sd DIN 472		
15	9110.008.929	- - -	Abstellstütze (Durchgang 700)		
	9110.008.930	- - -	Abstellstütze (Durchgang 750)		
	- - -	9110.008.931	Abstellstütze (Durchgang 800)		
16	9110.008.932	9110.008.932	Führungsbuchse		
17	9920.560.327	9920.560.327	Druckfeder \emptyset 40/6,3 x 60		
18	9930.520.171	9930.520.171	Scheibe \emptyset 46/24 x 3		
19	9110.032.191	9110.032.191	Breitenspindel hinten		
20	9110.032.169	9110.032.169	Spindelring		
21	9110.032.167	9110.032.167	Spindelkopf		
22	9110.032.192	9110.032.192	Zugbolzen		
23	9930.531.350	9930.531.350	Paßfeder 10 x 8 x 35 DIN 6885 A		
24	9110.032.193	9110.032.193	Klemmschuh		VP 161
25	9110.032.194	9110.032.194	Scheibe		
26	9930.520.584	9930.520.584	Schnorr - Ring VS 20		
27	9930.501.264	9930.501.264	Sechskantschraube M 20x1,5x45 8.8 DIN 961		
28	9110.032.195	9110.032.196	Rahmensegment		
29	9930.500.263	9930.500.263	Sechskantschraube M 16 x 20 3.6 DIN 558		
30	9930.501.503	9930.501.503	Sechsk.-Paßschraube M16x1,5x50 8.8 DIN 7968		
31	9930.510.459	9930.510.459	Sechskantmutter M 16 x 1,5 8 DIN 980		
32	9110.032.197	9110.032.197	Grindelplatte		
33	9930.501.529	9930.501.529	Sechsk.-Paßschraube M20x1,5x40 8.8 DIN 7968		
34	9930.520.147	9930.520.147	Scheibe \emptyset 40/21 x 4		
35	9110.032.053	- - -	Grindel (80 x 30/700)		
	9110.032.054	- - -	Grindel (80 x 30/750)		
	- - -	9110.032.055	Grindel (80 x 30/800)		
36	9930.501.518	9930.501.518	Sechsk.-Paßschraube M20x1,5x85 8.8 DIN 7968		
37	9930.520.154	9930.520.154	Scheibe A 22 DIN 7989		
38	9930.510.460	9930.510.460	Sechskantmutter M 20 x 1,5 8 DIN 980		
39	9930.500.491	9930.500.491	Sechskantschraube M 12 x 70 (20 mm Gewindelänge) 10.9 DIN 931		
40	9930.510.451	9930.510.451	Sechskantmutter M 12 8 DIN 980		
41	9110.032.084	9110.032.084	Zwischenlage		VP 158
42	9110.032.085	9110.032.085	Zwischenlage		VP 159
43	9110.008.259	9110.008.259	Exzenterschraube 70 lang mit 2 Sechskantmuttern (Bild 43, 44, 45)		
	9110.008.664	9110.008.664	Exzenterschraube 80 lang mit 2 Sechskantmuttern (Bild 43, 44, 45)		
44	9930.510.277	9930.510.277	Sechskantmutter M 16 x 1,5 8 DIN 934		
45	9930.510.360	9930.510.360	Sechskantmutter M 16 x 1,5 8 DIN 936		
46	9930.502.743	9930.502.743	Flachrundschräube M 16x1,5x70 8.8 DIN 603		
	9930.502.745	9930.502.745	Flachrundschräube M 16x1,5x80 8.8 DIN 603		
47	9930.502.056	9930.502.056	Senkschraube M 16 x 1,5 x 80 8.8 DIN 604		
	9930.502.059	9930.502.059	Senkschraube M 16 x 1,5 x 90 8.8 DIN 604		
48	9930.520.111	9930.520.111	Scheibe \emptyset 28/17 x 3		

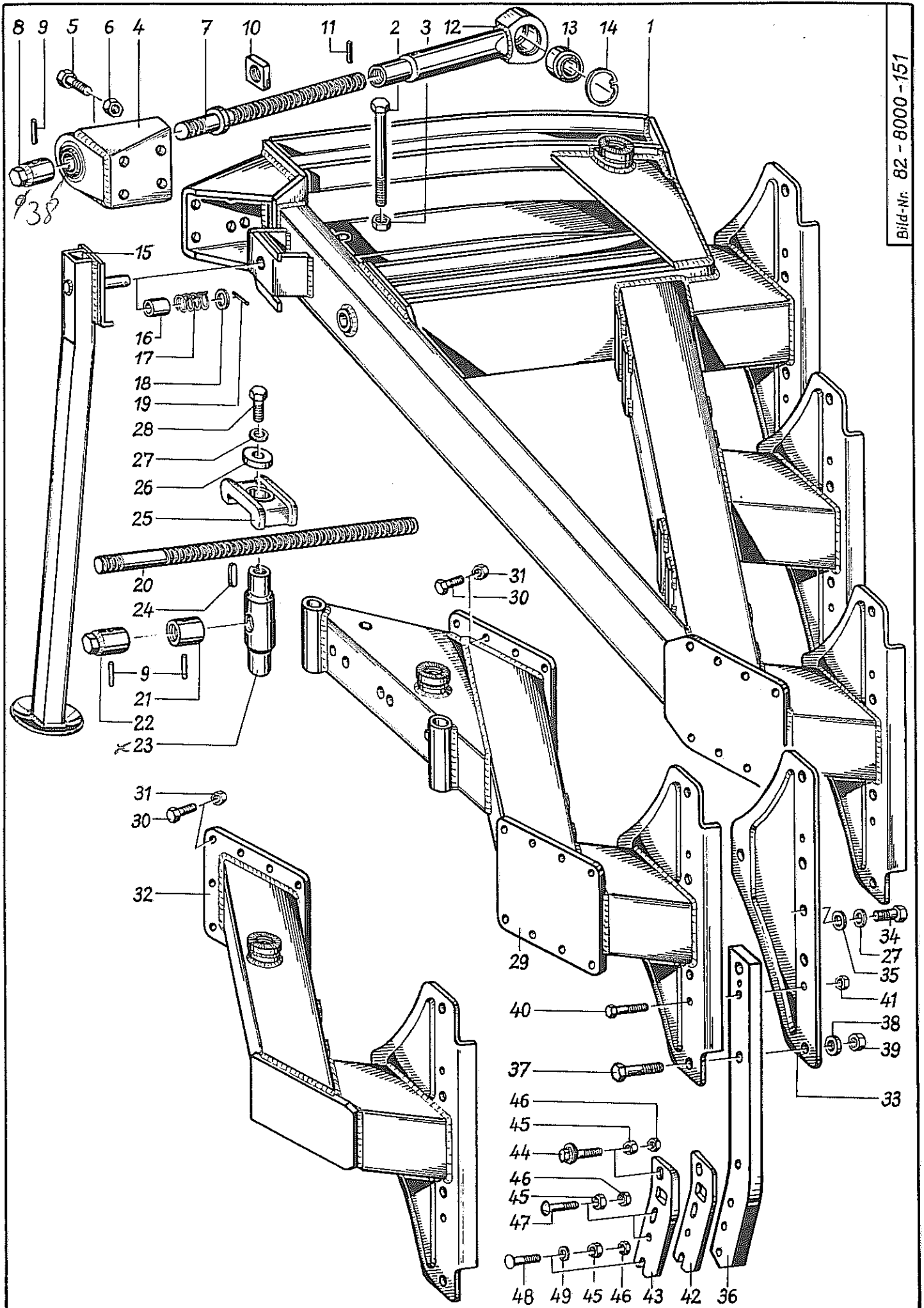


Bild-Nr. 82 - 8000 - 151

Bild Nr.	Artikel-Nr.	Benennung	82-8000-0113	Modell-Nr.
		<u>VOLLY-MAT 3003</u>		
1	9110.032.219	Rahmen		
2	9930.500.564	Sechskantschraube M 20 x 190 8.8 DIN 931		
3	9930.510.453	Sechskantmutter M 20 8 DIN 980		
4	9110.032.220	Gelenkklammer mit Schmiernippel		
-	9930.570.265	Schmiernippel H1S 8 x 1		
5	9930.500.841	Sechskantschraube M 20 x 45 8.8 DIN 933		
6	9930.510.453	Sechskantmutter M 20 8 DIN 980		
7	9110.032.221	Breitenspindel, vorn <i>Tr. 36</i>		
8	9110.032.222	Spindelkopf		
9	9930.530.096	Spannhülse 8 x 50 DIN 1481		
10	9110.032.223	Kontermutter		
11	9930.530.094	Spannhülse 8 x 40 DIN 1481		
12	9110.032.224	Gelenkstange mit Schmiernippel		
--	9930.570.265	Schmiernippel H1S 8 x 1		
13	9930.590.144	Gelenklager GE 40 Fo		
14	9930.531.644	Seegerring J 68 x 3 Sd DIN 472		
15	9110.008.931	Abstellstütze (Durchgang 750)		
	9110.032.077	Abstellstütze (Durchgang 800)		
16	9110.008.932	Führungsbuchse		
17	9920.560.327	Druckfeder \emptyset 40/6,3 x 60		
18	9930.520.171	Scheibe \emptyset 46/24 x 3		
19	9930.530.095	Spannhülse 8 x 45 DIN 1481		
20	9110.032.225	Breitenspindel, hinten		
21	9110.032.226	Spindelring		
22	9110.032.227	Spindelkopf		
23	9110.032.228	Zugbolzen		
24	9930.531.352	Paßfeder 10 x 8 x 40 DIN 6885 A		
25	9110.032.229	Klemmschuh		VP 167
26	9110.032.230	Scheibe		
27	9930.520.584	Schnorr-Ring VS 20		
28	9930.501.264	Sechskantschraube M 20 x 1,5 x 45 8.8 DIN 961		
29	9110.032.231	Rahmensegment IV-schar		
30	9930.501.503	Sechskant-Paßschraube M 16 x 1,5 x 50 8.8 DIN 7968		
31	9930.510.459	Sechskantmutter M 16 x 1,5 8 DIN 980		
32	9110.032.232	Rahmensegment V-schar		
33	9110.032.233	Grindelplatte		
34	9930.501.529	Sechskant-Paßschraube M 20 x 1,5 x 40 8.8 DIN 7968		
35	9930.520.147	Scheibe \emptyset 40/21 x 4		
36	9110.032.054	Grindel (80 x 30/750)		
	9110.032.055	Grindel (80 x 30/800)		
37	9930.501.518	Sechskant-Paßschraube M 20 x 1,5 x 85 8.8 DIN 7968		
38	9930.520.154	Scheibe A 22 DIN 7989		
39	9930.510.460	Sechskantmutter M 20 x 1,5 8 DIN 980		
40	9930.500.406	Sechskantschraube M 14 x 70 (20 mm Gewindelänge) 10.9 DIN 931		
41	9930.510.458	Sechskantmutter M 14 8 DIN 980		
42	9110.032.084	Zwischenlage		VP 158
43	9110.032.085	Zwischenlage		VP 159
44	9110.008.259	Exzentrerschraube 70 lang mit 2 Sechskantmuttern (Bild 44, 45, 46)		
	9110.008.664	Exzentrerschraube 80 lang mit 2 Sechskantmuttern (Bild 44, 45, 46)		
45	9930.510.277	Sechskantmutter M 16 x 1,5 8 DIN 934		
46	9930.510.360	Sechskantmutter M 16 x 1,5 8 DIN 936		
47	9930.502.743	Flachrundschrabe M 16 x 1,5 x 70 8.8 DIN 603		
	9930.502.745	Flachrundschrabe M 16 x 1,5 x 80 8.8 DIN 603		
48	9930.502.056	Senkschraube M 16 x 1,5 x 80 DIN 604		
	9930.502.059	Senkschraube M 16 x 1,5 x 90 DIN 604		
49	9930.520.111	Scheibe \emptyset 28/17 x 3		

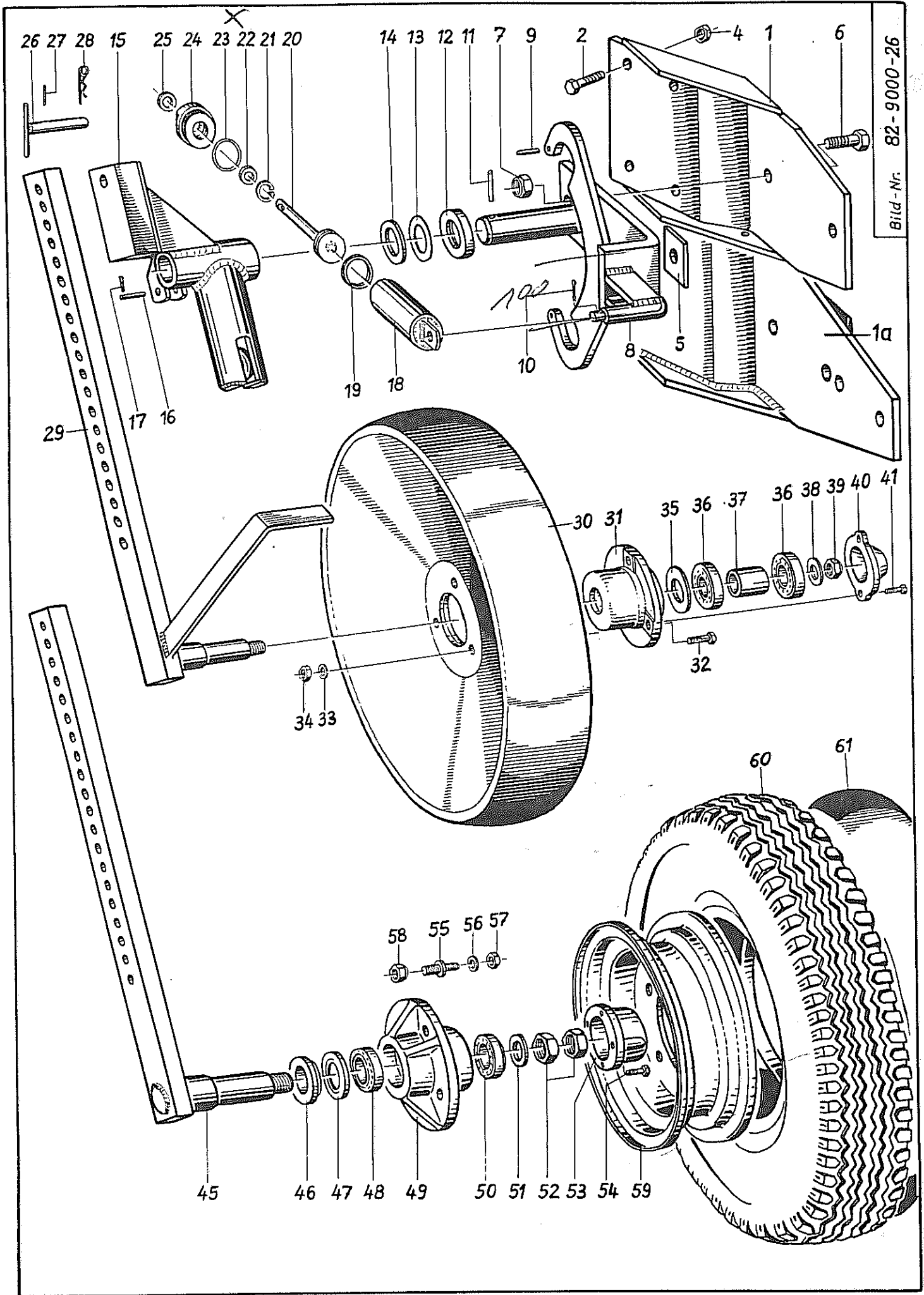


Bild Nr.	Artikel-Nr.	Benennung	82-9000-0031	Modell-Nr.
1	9110.009.102	Stützradhalter VOLLY-MAT 2003/2003-Mais		
1a	9110.009.152	Stützradhalter VOLLY-MAT 3003		
2	9930.501.503	Sechskant-Paßschraube M 16 x 1,5 x 50 8.8 DIN 7968		
4	9930.510.459	Sechskantmutter M 16 x 1,5 8 DIN 980		
5	9110.009.103	Stützradkeil		VP 108
6	9930.500.842	Sechskantschraube M 20 x 55 8.8 DIN 933		
6	9930.500.540	Sechskantschraube M 20 x 60 8.8 DIN 931		
6	9930.500.543	Sechskantschraube M 20 x 75 8.8 DIN 931		
7	9930.510.453	Sechskantmutter M 20 8 DIN 980		
8	9110.009.104	Grundplatte		
9	9930.530.111	Spannstift 10 x 40 DIN 1481		
10	9930.530.339	Splint 5 x 30 DIN 94		
11	9930.530.096	Spannstift 8 x 50 DIN 1481		
12	9110.009.105	Ring		
13	9930.520.348	Paßscheibe Ø 50/40 x 1 DIN 988		
14	9110.009.092	Scheibe		
15	9110.009.106	Stützradhalter mit Kugel u. Schmiernippel		
--	9930.570.265	Schmiernippel H 1 S 8 x 1		
16	9110.008.016	Gelenkbolzen mit 2 Splinten (Bild 16, 17)		
17	9930.530.319	Splint 3 x 20 DIN 94		
18	9110.006.050	Druckzylinder		
19	9930.551.080	Kolbenring Ø 50/45 x 2,5		
20	9110.009.076	Kolben mit Kolbenstange		
21	9930.531.614	Seegerring J 28 x 1,2 DIN 472		
22	9930.550.759	Nutring Ø 18/28 x 8/5,2 Nr. N 18-8		
23	9930.550.535	O - Ring 45 x 3		
24	9110.009.143	Verschlußdeckel		WDA 1
25	9930.550.855	Abstreifer 18 x 28 x 7/10 AS		
X--	9110.009.144	Stoßdämpfer kompl. montiert (Bild 18 - 25)		
26	9110.009.002	Steckbolzen mit Spannstift (Bild 26, 27)		
27	9930.530.031	Spannstift 4 x 30 DIN 1481		
28	9920.570.226	Vorstecker Ø 4		
29	9110.009.107	Stützradstiel für Ballonrad Ø 500 x 150		
29	9110.009.109	Stützradstiel für Ballonrad Ø 600 x 150		
30	9920.592.007	Ballonrad Ø 500 x 150		
30	9920.592.008	Ballonrad Ø 600 x 150		
31	9110.008.446	Radlager		VP 21
32	9930.500.789	Sechskantschraube M 12 x 40 8.8 DIN 933		
33	9930.520.534	Federring 12 DIN 128		
34	9930.510.228	Sechskantmutter M 12 8 DIN 934		
35	9930.550.431	Nilos - Ring 30 x 62 LSTO		
36	9930.540.153	Rillenkugellager 6206		
37	9110.008.447	Distanzbuchse		
38	9930.520.114	Scheibe Ø 38/17 x 3		
39	9930.510.413	Sechskantmutter M 16 8 DIN 982		
40	9110.008.448	Deckel		VP 22
41	9930.500.218	Sechskantschraube M 8 x 25 4.6 DIN 558		
45	9110.009.108	Stützradstiel		
46	9110.009.055	Schutzring		
47	9930.550.407	Nilos-Ring 30 208 AK		
48	9930.541.006	Kegelrollenlager 30 208 A		
49	9110.009.058	Radnabe		VP 63
50	9930.541.028	Kegelrollenlager 32 008 A		
51	9930.520.179	Scheibe Ø 50/25 x 8		
52	9930.510.367	Sechskantmutter M 24 x 1,5 8 DIN 936		
53	9110.009.060	Deckel		VP 64
54	9930.500.744	Sechskantschraube M 8 x 25 8.8 DIN 933		
55	9110.009.023	Radbolzen mit Federring u. Sechskantmuttern (Bild 55,56,57,58)		
56	9930.520.534	Federring 12 DIN 128		
57	9930.510.228	Sechskantmutter M 12 8 DIN 934		
58	9930.510.725	Kugelbundmutter M 14 x 1,5 DIN 74 361		
59	9930.591.012	Felge 4,25 x 12		
60	9930.591.111	Reifen 7.00-12		
61	9930.591.208	Schlauch 7.00-12		

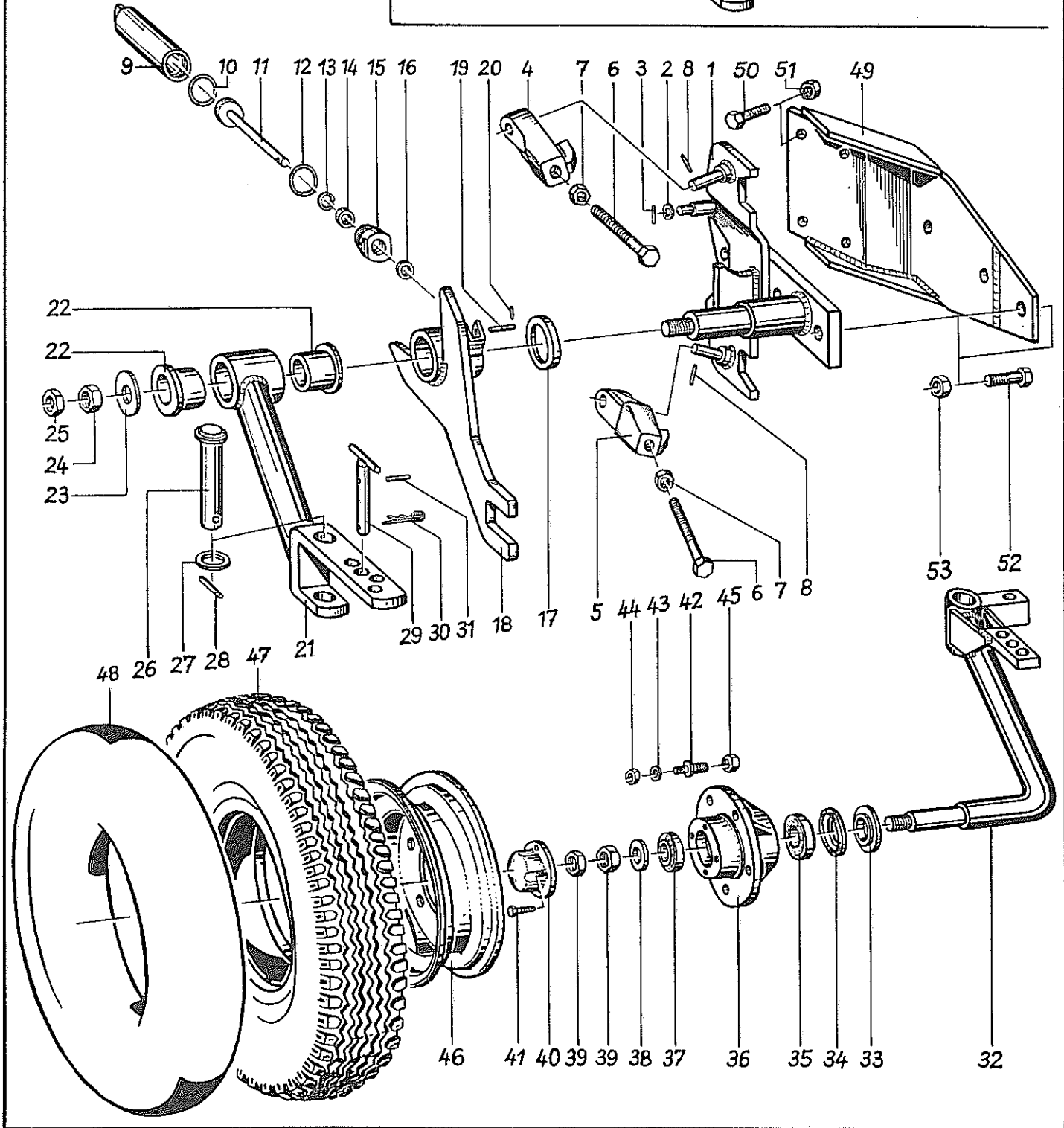
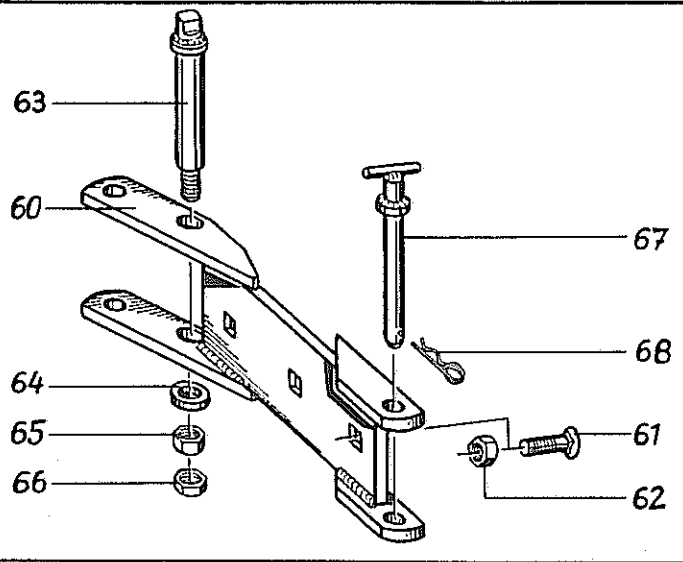


Bild Nr.	Artikel-Nr.	Benennung	82-9000-0030	Modell-Nr.
		<u>Arbeits- und Transportrad VOLLY-MAT 2003/2003-Mais</u>		
1	9110.009.084	Grundplatte		
2	9930.520.110	Scheibe \varnothing 27/17 x 2		
3	9930.530.058	Spannstift 6 x 30 DIN 1481		
4	9110.009.072	Anschlag rechts		VP 73 R
5	9110.009.073	Anschlag links		VP 73 L
6	9930.500.863	Sechskantschraube M 24 x 160 verz. 8.8 DIN 933		
7	9930.510.248	Sechskantmutter M 24 verz. 8 DIN 934		
8	9930.530.095	Spannhülse 8 x 45 DIN 1481		
9	9110.006.050	Druckzylinder		
10	9930.551.080	Kolbenring \varnothing 50/45 x 2,5		
11	9110.009.076	Kolben mit Kolbenstange		
12	9930.550.535	O - Ring 45 x 3		
13	9930.531.614	Seegerring J 28 x 1,2 DIN 472		
14	9930.550.759	Nutring \varnothing 18/28 x 8/5,2 Nr. N 18-8		
15	9110.009.143	Verschlußdeckel		WDA 1
16	9930.550.855	Abstreifer 18 x 28 x 7/10 AS		
--	9110.009.144	Stoßdämpfer kompl. montiert (Bild 9 - 16)		
17	9110.009.086	Ring		
18	9110.009.085	Segment mit Schmiernippel		
--	9930.570.276	Schmiernippel H 2 S 8 x 1		
19	9110.008.026	Gelenkbolzen mit 2 Splinten (Bild 19, 20)		
20	9930.530.319	Splint 3 x 20 DIN 94		
21	9110.009.087	Achshalter mit Schmiernippel		
--	9930.570.265	Schmiernippel H 1 S 8 x 1		
22	9110.009.080	Gleitbuchse		
23	9930.520.220	Scheibe \varnothing 60/31 x 5		
24	9930.510.283	Sechskantmutter M 24 x 1,5 8 DIN 934		
25	9930.510.367	Sechskantmutter M 24 x 1,5 8 DIN 936		
26	9110.009.081	Gelenkbolzen		
27	9930.520.261	Scheibe \varnothing 54,5/41,5 x 3,5		
28	9930.530.096	Spannhülse 8 x 50 DIN 1481		
29	9110.009.088	Steckbolzen		
30	9920.570.229	Vorstecker \varnothing 6		
31	9930.530.062	Spannstift 6 x 40 DIN 1481		
32	9110.009.089	Radachse mit Schmiernippel		
--	9930.570.265	Schmiernippel H 1 S 8 x 1		
33	9110.009.055	Schutzring		
34	9930.550.407	Nilos-Ring 30 208 AK		
35	9930.541.006	Kegelrollenlager 30 208 A		
36	9110.009.058	Radnabe		VP 63
37	9930.541.028	Kegelrollenlager 32 008 A		
38	9930.520.179	Scheibe \varnothing 50/25 x 8		
39	9930.510.367	Sechskantmutter M 24 x 1,5 8 DIN 936		
40	9110.009.060	Deckel		VP 64
41	9930.500.744	Sechskantschraube M 8 x 25 8.8 DIN 933		
42	9110.009.023	Radbolzen m. Federring u. Sechskantmuttern (Bild 41,42,43,44)		
43	9930.520.534	Federring 12 DIN 128		
44	9930.510.228	Sechskantmutter M 12 8 DIN 934		
45	9930.510.725	Kugelmutter M 14 x 1,5 DIN 74 361		
46	9930.591.012	Felge 4,25 x 12 Nr. 6738		
47	9930.591.111	Reifen 7.00 - 12 Implement, 6 PR, AW Farmer		
48	9930.591.208	Schlauch 7.00 - 12		
49	9110.009.110	Stützradhalter		
50	9930.501.503	Sechskant-Paßschraube M 16 x 1,5 x 50 8.8 DIN 7968		
51	9930.510.459	Sechskantmutter M 16 x 1,5 8 DIN 980		
52	9930.500.842	Sechskantschraube M 20 x 55 8.8 DIN 933		
52	9930.500.540	Sechskantschraube M 20 x 60 8.8 DIN 931		
52	9930.500.543	Sechskantschraube M 20 x 75 8.8 DIN 931		
53	9930.510.453	Sechskantmutter M 20 8 DIN 980		
60	9110.009.140	Schwenkplatte		
61	9930.502.175	Senkschraube M 20 x 65 8.8 DIN 608		
62	9930.510.453	Sechskantmutter M 20 8 DIN 980		
63	9110.009.141	Führungsbolzen		
64	9930.520.218	Scheibe \varnothing 50/31 x 5		
65	9930.510.241	Sechskantmutter M 24 8 DIN 934		
66	9930.510.313	Sechskantmutter M 24 8 DIN 936		
67	9110.009.142	Steckbolzen		
68	9920.570.227	Vorstecker \varnothing 5		

Nicht nach Bild-Nr. sondern nach Artikel-Nr. bestellen.

MEANBYZ Landwirtschaftliche Geräte
 Postfach 1165 · D-42466 Hünxwedt

Bild-Nr. 82-9000-27

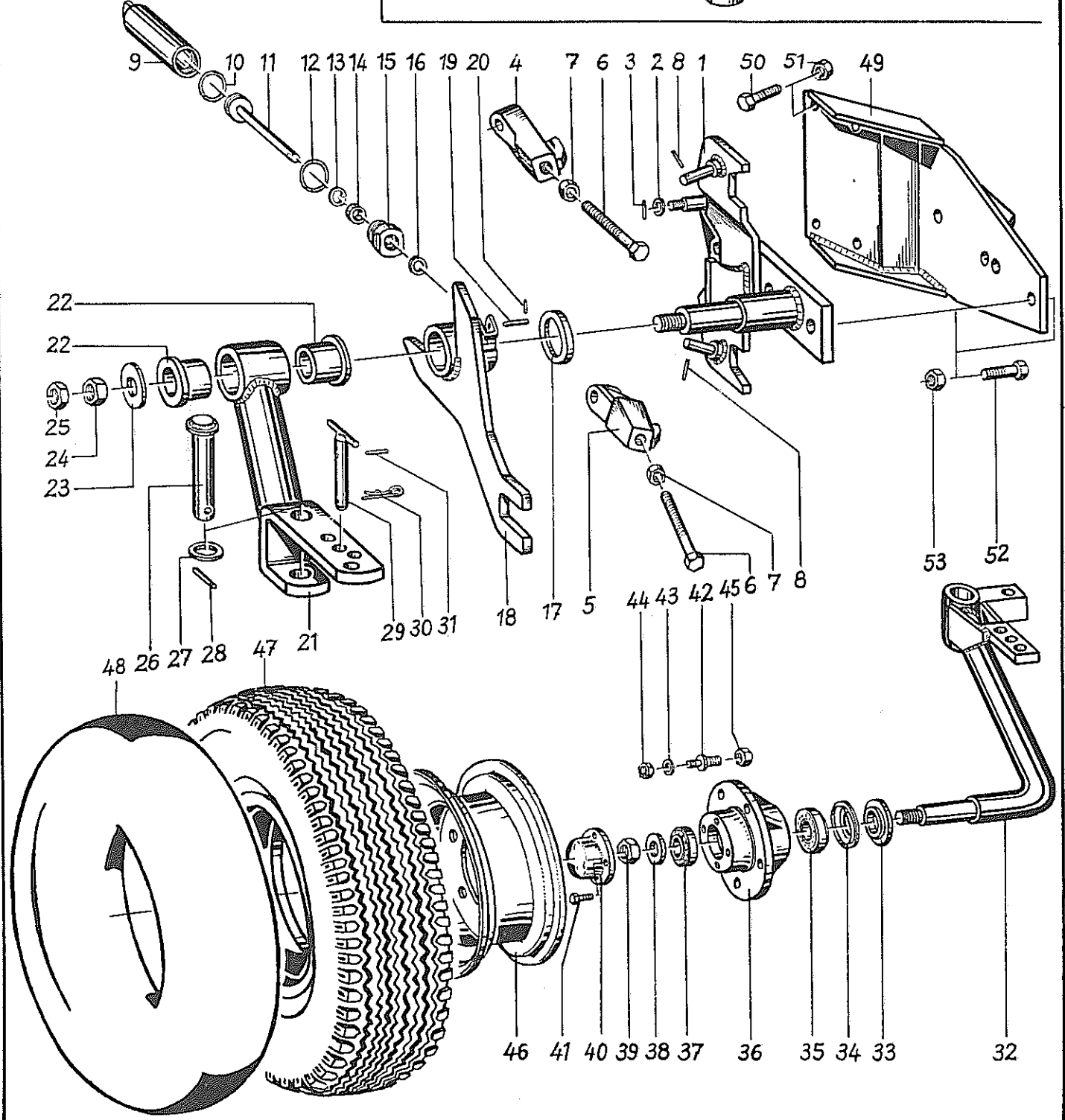
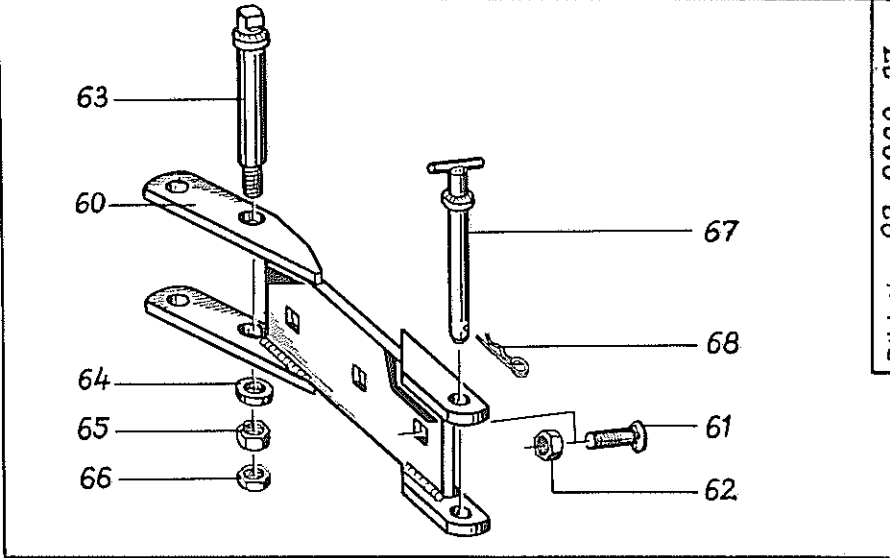


Bild Nr.	Artikel-Nr.	Benennung	82-9000-0032	Modell-Nr.
		<u>Arbeits- und Transportrad VOLLY-MAT 3003</u>		
1	9110.009.084	Grundplatte		
2	9930.520.110	Scheibe \varnothing 27/17 x 2		
3	9930.530.058	Spannstift 6 x 30 DIN 1481		
4	9110.009.072	Anschlag rechts		VP 73 R
5	9110.009.073	Anschlag links		VP 73 L
6	9930.500.863	Sechskantschraube M 24 x 160 verz. S.8 DIN 933		
7	9930.510.248	Sechskantmutter M 24 verz. S DIN 934		
8	9930.530.095	Spannhülse 8 x 45 DIN 1481		
9	9110.006.050	Druckzylinder		
10	9930.551.080	Kolbenring \varnothing 50/45 x 2,5		
11	9110.009.076	Kolben mit Kolbenstange		
12	9930.550.535	O-Ring 45 x 3		
13	9930.531.614	Seegerring J 28 x 1,2 DIN 472		
14	9930.550.759	Nutring \varnothing 18/28 x 8/5,2 Nr. N 18-S		
15	9110.009.143	Verschlußdeckel		WDA 1
16	9930.550.855	Abstreifer 18 x 28 x 7/10 AS		
--	9110.009.144	Stoßdämpfer kompl. montiert (Bild 9 - 16)		
17	9110.009.086	Ring		
18	9110.009.085	Segment mit Schmiernippel		
--	9930.570.276	Schmiernippel H 2 S 8 x 1		
19	9110.008.026	Gelenkbolzen mit 2 Splinten (Bild 19, 20)		
20	9930.530.319	Splint 3 x 20 DIN 94		
21	9110.009.153	Achshalter mit Schmiernippel		
--	9930.570.265	Schmiernippel H 1 S 8 x 1		
22	9110.009.080	Gleitbuchse		
23	9930.520.220	Scheibe \varnothing 60/31 x 5		
24	9930.510.283	Sechskantmutter M 24 x 1,5 8 DIN 934		
25	9930.510.367	Sechskantmutter M 24 x 1,5 8 DIN 936		
26	9110.009.081	Gelenkbolzen		
27	9930.520.261	Scheibe \varnothing 54,5/41,5 x 3,5		
28	9930.530.096	Spannhülse 8 x 50 DIN 1481		
29	9110.009.088	Steckbolzen		
30	9920.570.229	Vorstecker \varnothing 6		
31	9930.530.062	Spannstift 6 x 40 DIN 1481		
32	9110.009.154	Radachse mit Schmiernippel		
--	9930.570.265	Schmiernippel H 1 S 8 x 1		
33	9110.009.055	Schutzring		
34	9930.550.407	Nilos-Ring 30 208 AK		
35	9930.541.006	Kegelrollenlager 30 208 A		
36	9110.009.058	Radnabe		VP 63
37	9930.541.028	Kegelrollenlager 32 008 A		
38	9930.520.179	Scheibe \varnothing 50/25 x 8		
39	9930.510.367	Sechskantmutter M 24 x 1,5 8 DIN 936		
40	9110.009.060	Deckel		VP 64
41	9930.500.744	Sechskantschraube M 8 x 25 8.8 DIN 933		
42	9110.009.023	Radbolzen m.Federring u.Sechskantmuttern (Bild 41,42,43,44)		
43	9930.520.534	Federring 12 DIN 128		
44	9930.510.228	Sechskantmutter M 12 8 DIN 934		
45	9930.510.725	Kugelbundmutter M 14 x 1,5 DIN 74 361		
46	9930.591.016	Felge 7.00 x 12 Nr. 6747		
47	9930.591.115	Reifen 10.0/75 - 12 Implement, 6 PR, AW Farmer		
48	9930.591.212	Schlauch 10.0/75 - 12		
49	9110.009.110	Stützradhalter		
50	9930.501.503	Sechskant-Paßschraube M 16 x 1,5 x 50 8.8 DIN 7968		
51	9930.510.459	Sechskantmutter M 16 x 1,5 8 DIN 980		
52	9930.500.842	Sechskantschraube M 20 x 55 8.8 DIN 933		
52	9930.500.540	Sechskantschraube M 20 x 60 8.8 DIN 931		
53	9930.500.543	Sechskantschraube M 20 x 75 8.8 DIN 931		
60	9930.510.453	Sechskantmutter M 20 8 DIN 980		
61	9110.009.140	Schwenkplatte		
62	9930.502.175	Senkschraube M 20 x 65 8.8 DIN 608		
63	9930.510.453	Sechskantmutter M 20 8 DIN 980		
64	9110.009.141	Führungsbolzen		
65	9930.520.218	Scheibe \varnothing 50/31 x 5		
65	9930.510.241	Sechskantmutter M 24 8 DIN 934		
67	9930.510.313	Sechskantmutter M 24 8 DIN 936		
68	9110.009.142	Steckbolzen		
68	9920.570.227	Vorstecker \varnothing 5		

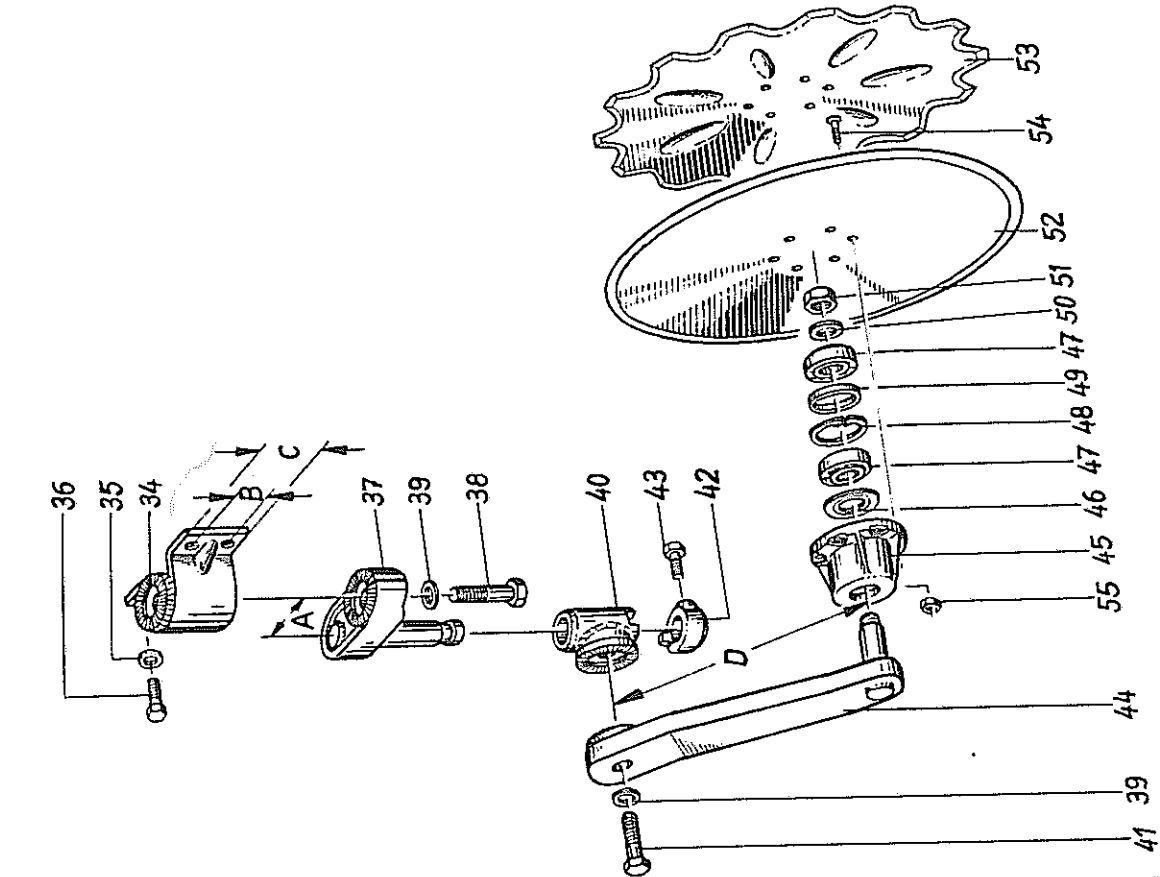


Bild-Nr. 82-26000-40

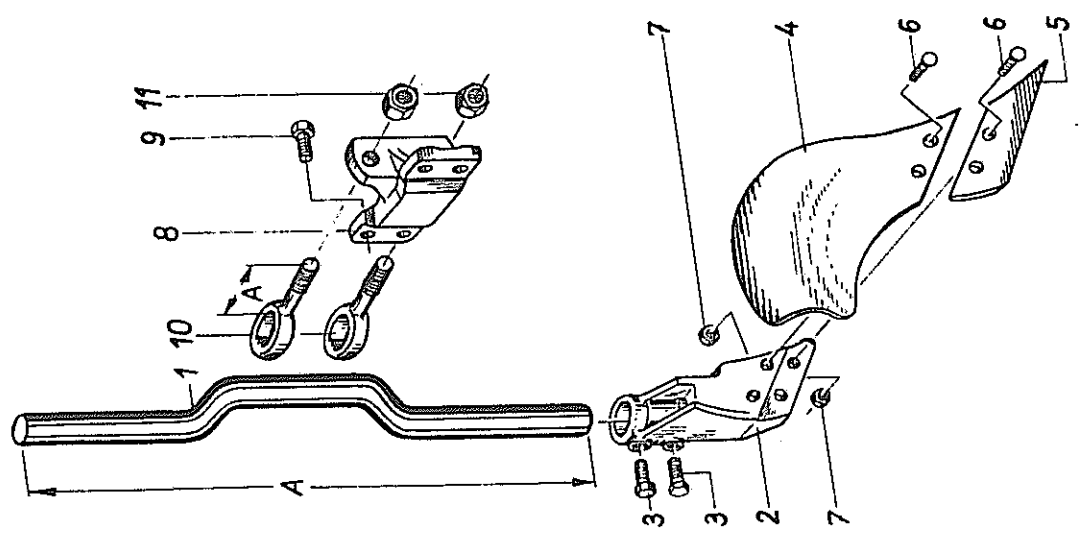
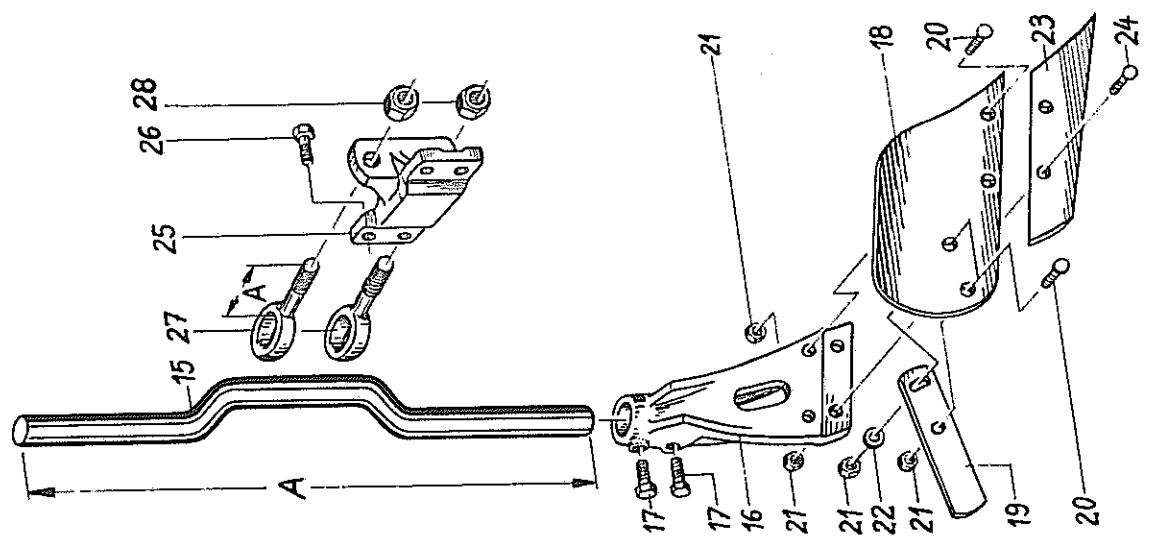


Bild Nr.	Artikel-Nr.	Benennung	82-26000-0017	Modell-Nr.
		<u>Düngereinleger R 3 a</u>		
1	9110.026.144	Einlegerstiel (Maß A = 740 mm) <i>650</i>		
1	9110.026.145	Einlegerstiel (Maß A = 840 mm) <i>700</i>		
1	9110.026.146	Einlegerstiel (Maß A = 940 mm) <i>750</i>		
1	9110.026.199	Einlegerstiel (Maß A = 1160 mm) <i>800</i>		
2	9110.026.154	Scharhalter, rechts		VP 88 R
2	9110.026.155	Scharhalter, links		VP 88 L
3	9930.501.254	Sechskantschraube M 16 x 1,5 x 30 m. Ringschneide DIN 961		
4	9120.008.542	Streichblech, rechts		
4	9120.008.543	Streichblech, links		
5	9120.026.088	Schar, rechts		
5	9120.026.087	Schar, links		
6	9930.502.102	Senkschraube M 10 x 25 DIN 608		
7	9930.510.225	Sechskantmutter M 10 DIN 934		
8	9110.026.174	Einlegerhalter		VP 132
9	9930.501.255	Sechskantschraube M 16 x 1,5 x 30 DIN 961		
10	9930.503.205	Klemmschraube (Maß A = 70 mm)		
11	9930.510.460	Sechskantmutter M 20 x 1,5 DIN 980		
		<u>Vorschäler VR 2</u>		
15	9110.026.144	Einlegerstiel (Maß A = 740 mm) <i>650</i>		
15	9110.026.145	Einlegerstiel (Maß A = 840 mm) <i>700</i>		
15	9110.026.146	Einlegerstiel (Maß A = 940 mm) <i>750</i>		
15	9110.026.199	Einlegerstiel (Maß A = 1160 mm) <i>800</i>		
16	9110.026.156	Scharhalter, rechts		VP 107 R
16	9110.026.157	Scharhalter, links		VP 107 L
17	9930.501.254	Sechskantschraube M 16 x 1,5 x 30 m. Ringschneide DIN 961		
18	9120.026.102	Streichblech, rechts <i>026 274</i>		
18	9120.026.101	Streichblech, links <i>026 273</i>		
19	9110.026.105	Streichschiene		
20	9930.502.102	Senkschraube M 10 x 25 DIN 608		
21	9930.510.225	Sechskantmutter M 10 DIN 934		
22	9930.520.051	Scheibe Ø 28/10,5 x 3		
23	9120.026.104	Schar, rechts		
23	9120.026.103	Schar, links		
24	9930.502.108	Senkschraube M 10 x 30 DIN 608		
25	9110.026.174	Einlegerhalter		VP 132
26	9930.501.255	Sechskantschraube M 16 x 1,5 x 30 DIN 961		
27	9930.503.205	Klemmschraube (Maß A = 70 mm)		
28	9930.510.460	Sechskantmutter M 20 x 1,5 DIN 980		
		<u>Scheibenseche</u>		
34	9110.026.175	Scheibensechhalter (Maß B/C = 50/80 mm) <i>1003/1503 / 1513</i>		
34	9110.026.176	Scheibensechhalter (Maß B/C = 50/100 mm) <i>2003</i>		
34	9110.026.177	Scheibensechhalter (Maß B/C = 100/150 mm) <i>3003</i>		
35	9930.520.581	Sicherungsring S 16		
36	9930.501.256	Sechskantschraube M 16 x 1,5 x 25 8.8 DIN 961		
37	9110.026.152	Verstellarm (Maß A = 90 mm)		
37	9110.026.203	Verstellarm (Maß A = 120 mm)		
38	9930.501.039	Sechskantschraube M 20 x 1,5 x 70 8.8 DIN 960		
39	9930.520.594	Sicherungsring VS 20		
40	9110.026.161	Pendelbuchse mit Schmiernippel		
--	9930.570.265	Schmiernippel H 1 S 8 x 1		
41	9930.501.038	Sechskantschraube M 20 x 1,5 x 65 8.8 DIN 960		
42	9110.026.162	Anschlag		VP 128
43	9930.501.252	Sechskantschraube M 16 x 1,5 x 30 m. Ringschneide 8.8 DIN 961		
44	9110.026.163	Secharm (Maß D = 335 mm)		
44	9110.026.200	Secharm (Maß D = 405 mm)		
45	9110.026.204	Flanschlager <i>Ø 110 Loch Kreis</i>		VP 171
46	9930.550.400	Nilos-Ring 30 206 AV		
47	9930.541.004	Kege Rollenlager 30 206 A		
48	9930.531.640	Seegerring J 62 x 2 DIN 472		
49	9110.026.205	Distanzring		
50	9930.520.146	Scheibe Ø 40/21 x 3		
51	9930.510.363	Sechskantmutter M 20 x 1,5 8 DIN 936		
52	9920.600.713	Scheibensech Ø 400 (Lochkreis Ø 110)		
52	9920.600.709	Scheibensech Ø 450 (Lochkreis Ø 110)		
52	9920.600.710	Scheibensech Ø 500 (Lochkreis Ø 110)		
53	9920.600.711	Scheibensech Ø 500 gezackt (Lochkreis Ø 110)		
53	9920.600.712	Scheibensech Ø 600 gezackt (Lochkreis Ø 110)		
54	9930.502.477	Senkschraube M 10 x 30 8.8 DIN 11014		
55	9930.510.450	Sechskantmutter M 10 8 DIN 980		

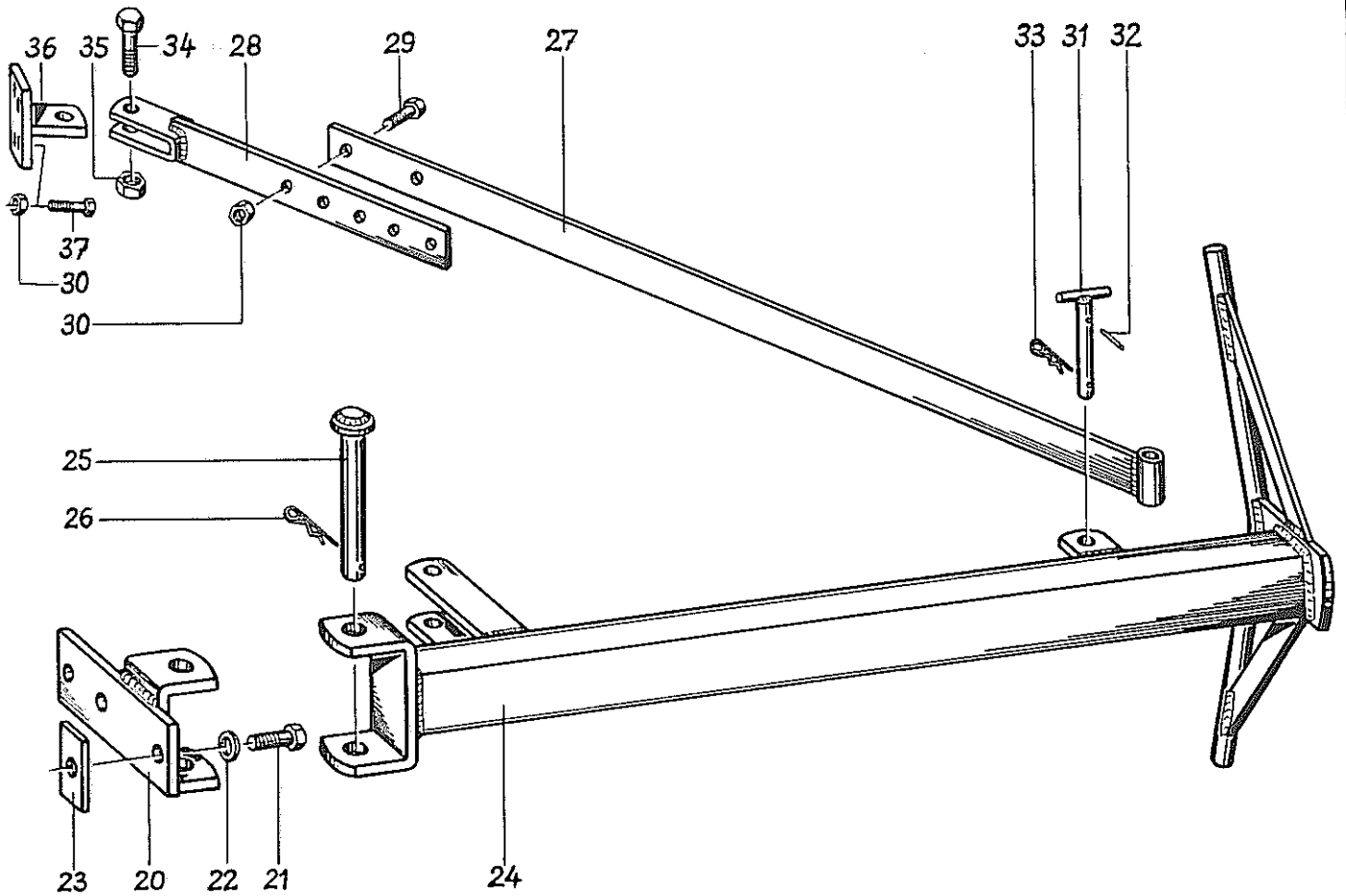
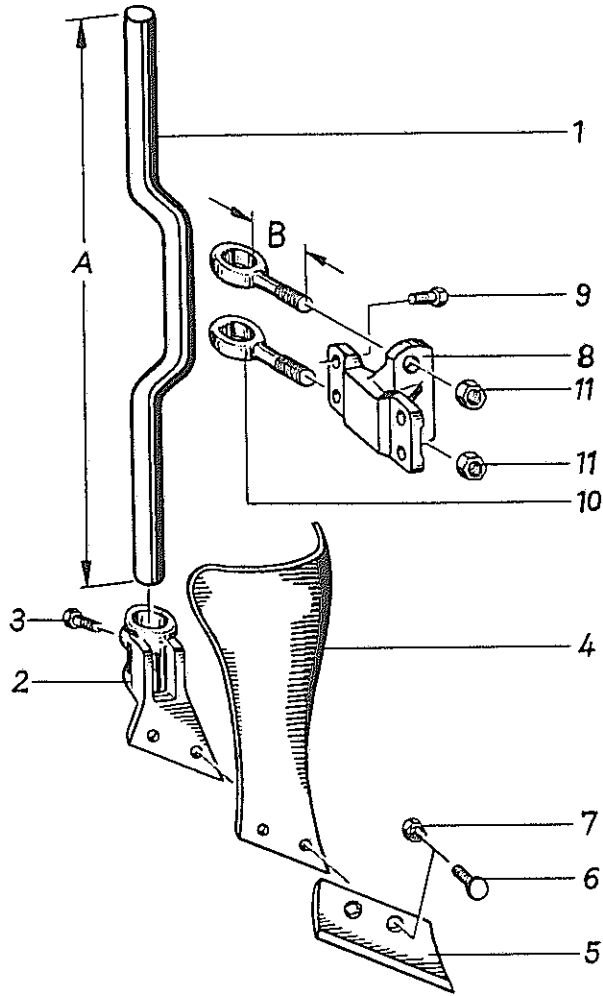
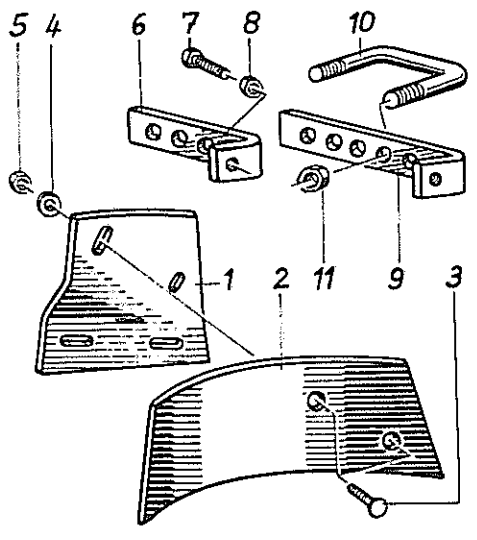


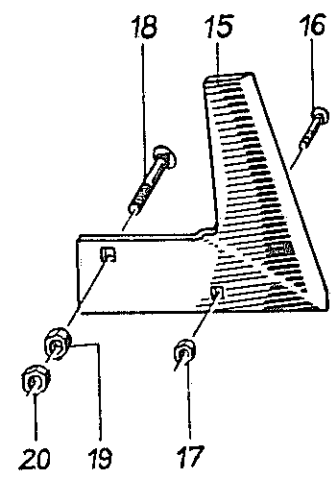
Bild Nr.	Artikel-Nr.	Benennung	82-26000-0016	Modell-Nr.
		<u>Maisstroheinleger</u>		
1	9110.026.144	Einlegerstiel (Maß A = 740 mm)		
1	9110.026.145	Einlegerstiel (Maß A = 840 mm)		
1	9110.026.146	Einlegerstiel (Maß A = 940 mm)		
1	9110.026.199	Einlegerstiel (Maß A = 1160 mm)		
2	9110.026.198	Scharhalter, rechts		
2	9110.026.197	Scharhalter, links		
3	9930.501.254	Sechskantschraube M 16 x 1,5 x 30 m. Ringschneide induktiv DIN 961		
4	9120.026.016	Streichblech, rechts		
4	9120.026.015	Streichblech, links		
5	9120.026.018	Schar, rechts		
5	9120.026.017	Schar, links		
6	9930.502.477	Senkschraube M 10 x 30 8.8 DIN 11014		
7	9930.510.225	Sechskantmutter M 10 8 DIN 934		
8	9110.026.174	Einlegerhalter		
9	9930.501.255	Sechskantschraube M 16 x 1,5 x 30 8.8 DIN 961		
10	9930.503.205	Klemmschraube (Maß B = 70 mm)		
11	9930.510.460	Sechskantmutter M 20 x 1,5 8 DIN 980		
		<u>Fangarm</u>		
20	9110.009.145	Anschraubplatte		
21	9930.501.515	Sechskant-Paßschraube M 20 x 1,5 x 60 8.8 DIN 7968		
22	9930.520.584	Schnorr-Ring VS 20		
23	9110.009.146	Zwischenlage		
24	9110.009.147	Fangrohr		
25	9110.009.148	Gelenkbolzen		
26	9920.570.229	Vorstecker \varnothing 6		
27	9110.009.149	Verbindungsstange, lang		
28	9110.009.150	Verbindungsstange, kurz		
29	9930.500.820	Sechskantschraube M 16 x 35 8.8 DIN 933		
30	9930.510.452	Sechskantmutter M 16 8 DIN 980		
31	9110.009.151	Steckbolzen		
32	9930.530.045	Spannhülse 5 x 40 DIN 1481		
33	9920.570.226	Vorstecker \varnothing 4		
34	9930.500.842	Sechskantschraube M 20 x 55 8.8 DIN 933		
35	9930.510.453	Sechskantmutter M 20 8 DIN 980		
36	9110.009.096	Halter		
37	9930.500.824	Sechskantschraube M 16 x 50 8.8 DIN 933		
				VP 132

Nicht nach Bild-Nr. sondern nach Artikel-Nr. bestellen.

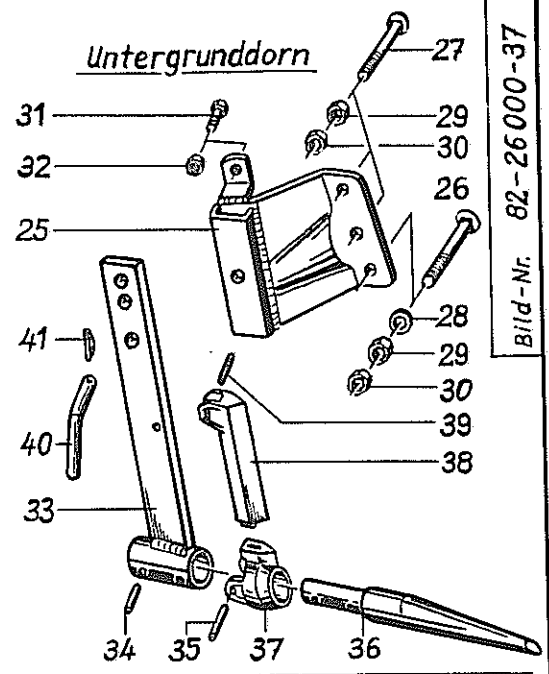
Stroheinleger



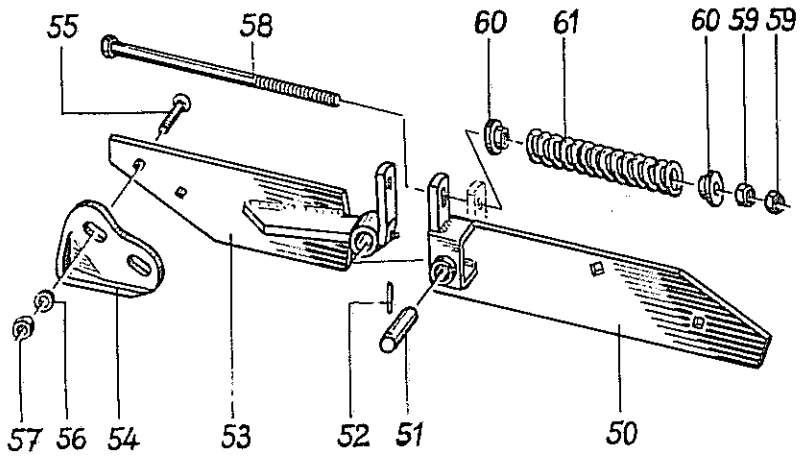
Anlagesech



Untergrunddorn



Gefederte Anlage



Gefederte, rotierende Anlage

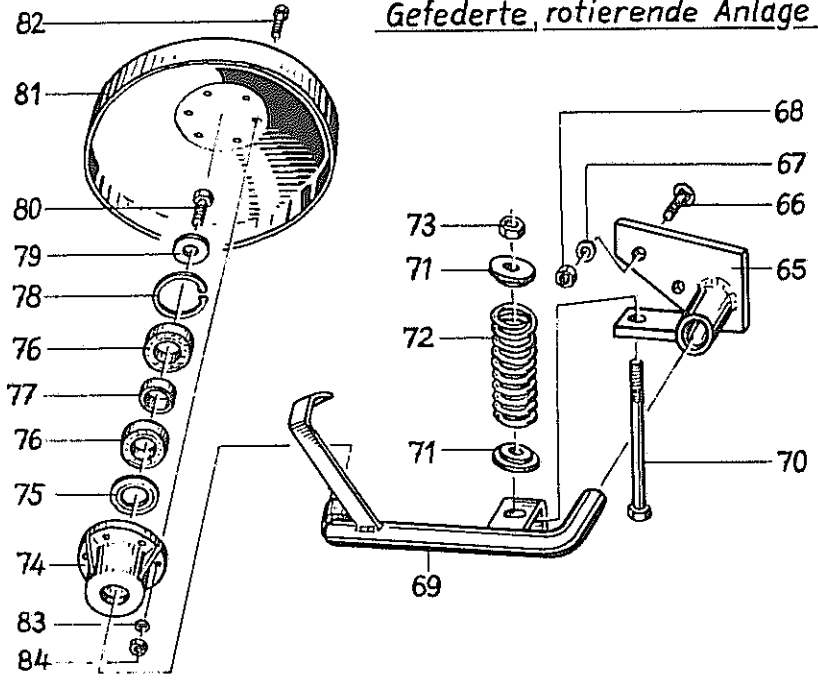


Bild Nr.	Artikel-Nr.	Benennung	Bild Nr.	Artikel-Nr.	Benennung
		82-26000-0014			82-26000-0014
		<u>Stroheinleger</u>			<u>Gefederte Anlage</u>
1	9110.026.178	Einlegerhalter, rechts	50	9110.020.057	Vorderteil, links
1	9110.026.179	Einlegerhalter, links	50	9110.020.058	Vorderteil, rechts
2	9110.026.180	Einlegerblech, rechts	50	9110.020.061	Vorderteil, links f.Winkelschar
2	9110.026.181	Einlegerblech, links	50	9110.020.062	Vorderteil, rechts f.Winkelschar
3	9930.502.403	Senkschraube M 12x30 8.8 DIN 11014	50	9110.026.170	Vorderteil, rechts
4	9930.520.075	Scheibe Ø 25/13 x 3	50	9110.026.171	Vorderteil, links
5	9930.510.228	Sechskantmutter M 12 8 DIN 934	50	9110.026.172	Vorderteil, rechts f.Winkelschar
6	9110.026.182	Halter	50	9110.026.173	Vorderteil, links f.Winkelschar
7	9930.500.796	Sechsk.Schraube M 12x60 8.8 DIN 933	50	9110.020.957	Vorderteil, links
8	9930.510.306	Sechskantmutter M 12 8 DIN 936	50	9110.020.958	Vorderteil, rechts
9	9110.026.183	Halter	51	9110.008.485	Bolzen mit Spannstift
10	9110.026.184	Schraubenband	52	9930.530.093	Spannstift 8 x 36 DIN 1481
11	9930.510.453	Sechskantmutter M 20 8 DIN 980	53	9110.008.497	Hinterteil, links
		<u>Anlagesech</u>	53	9110.008.496	Hinterteil, rechts
15	1902.020.690	Anlagesech, rechts	54	9120.020.623	Schleifsohle, links Mod.-Nr.VP69L
15	1902.020.689	Anlagesech, links	54	9120.020.624	Schleifsohle, rechts Mod.-Nr.VP69R
15	1902.020.594	Anlagesech, rechts	55	9930.502.130	Senkschraube M 12x40 DIN 608
15	1902.020.593	Anlagesech, links	56	9930.520.075	Scheibe Ø 13/25 x 3 DIN 1441
		f.Körper NU 9, N13G, N15G, N17G	57	9930.510.228	Sechskantmutter M 12 DIN 934
		N18G, SN15G, SN17G, SN18G	58	9110.008.480	Federbolzen mit Sechskantmuttern
15	1902.021.290	Anlagesech, rechts	59	9930.510.025	Sechskantmutter M 16 DIN 555
15	1902.021.289	Anlagesech, links	60	9110.008.482	Buchse
		f.Körper SH2, NW11, NW12	61	9910.560.315	Druckfeder 200 x Ø 37/10
15	1902.023.490	Anlagesech, rechts			<u>Gefederte, rotierende Anlage</u>
15	1902.023.489	Anlagesech, links			
		f.Körper SH15G, NH3, NH4, NW12			
16	9930.502.407	Senkschraube M 12x50 8.8 DIN 11014	65	9110.020.071	Halter, links mit Schmiernippel
17	9930.510.228	Sechskantmutter M 12 8 DIN 934	65	9110.020.072	Halter, rechts mit Schmiernippel
18	9930.502.059	Senkschraube M16x1,5x90 8.8 DIN604	--	9930.570.265	Schmiernippel H1S 8 x 1
19	9930.510.235	Sechskantmutter M 16 8 DIN 934	66	9930.502.130	Senkschraube M 12x40 DIN 608
20	9930.510.310	Sechskantmutter M 16 8 DIN 936	67	9930.520.075	Scheibe Ø 13/25 x 3 DIN 1441
		<u>Untergrunddorn</u>	68	9930.510.228	Sechskantmutter M 12 DIN 934
25	9110.026.208	Halter, rechts	69	9110.020.073	Achse, links
25	9110.026.209	Halter, links	69	9110.020.074	Achse, rechts
26	9930.502.060	Senkschraube M16x1,5x100 8.8 DIN604	70	9930.500.103	Sechskantschraube M16x190 DIN 601
27	9930.502.746	Flachrundschraube M 16x1,5x90 8.8 DIN 603	71	9110.020.081	Vorlegescheibe
28	9930.520.111	Scheibe Ø 17/28 x 3 DIN 1441	72	9920.560.352	Druckfeder 130 x Ø 56/8
29	9930.510.277	Sechskantmutter M16x1,5 8 DIN 934	73	9930.510.025	Sechskantmutter M 16 DIN 555
30	9930.510.360	Sechskantmutter M16x1,5 8 DIN 936	74	9110.008.276	Flanschlager m.Schmiernippel VP 26
31	9930.500.787	Sechsk.Schraube M12x35 8.8 DIN 933	--	9930.570.265	Schmiernippel H1S 8 x 1
31	9930.500.811	Sechsk.Schraube M14x40 8.8 DIN 933	75	9930.550.431	Nilos-Ring 30/62 LST0
32	9930.510.451	Sechskantmutter M 12 8 DIN 980	76	9930.540.153	Rillenkugellager 6206
32	9930.510.458	Sechskantmutter M 14 8 DIN 980	77	9110.008.279	Distanzbuchse
33	9110.026.210	Stiel	78	9930.531.640	Seegerring J 62 x 2 DIN 472
34	9930.530.095	Spannhülse 8 x 45 DIN 1481	79	9930.520.082	Scheibe Ø 13/38 x 3
35	9930.530.098	Spannhülse 8 x 60 DIN 1481	80	9930.500.782	Sechskantschraube M12x25 DIN 933
36	9110.026.211	Dorn	81	9110.020.080	Radscheibe
37	9110.026.212	Dornschutz Mod.-Nr. VP 169	82	9930.501.824	Zylinderschraube M 8 x 30 DIN7984
38	9110.026.213	Stielschutz Mod.-Nr. VP 170	83	9930.520.532	Federring 8 DIN 128
39	9930.530.092	Spannhülse 8 x 35 DIN 1481	84	9930.510.222	Sechskantmutter M 8 DIN 934
40	9110.026.052	Winkelsteckbolzen			
41	9930.570.243	Klappstecker 6 x 42 DIN 11023			

Pflugkörper
 N13G
 N15G

Bild-Nr. 81-20000-48

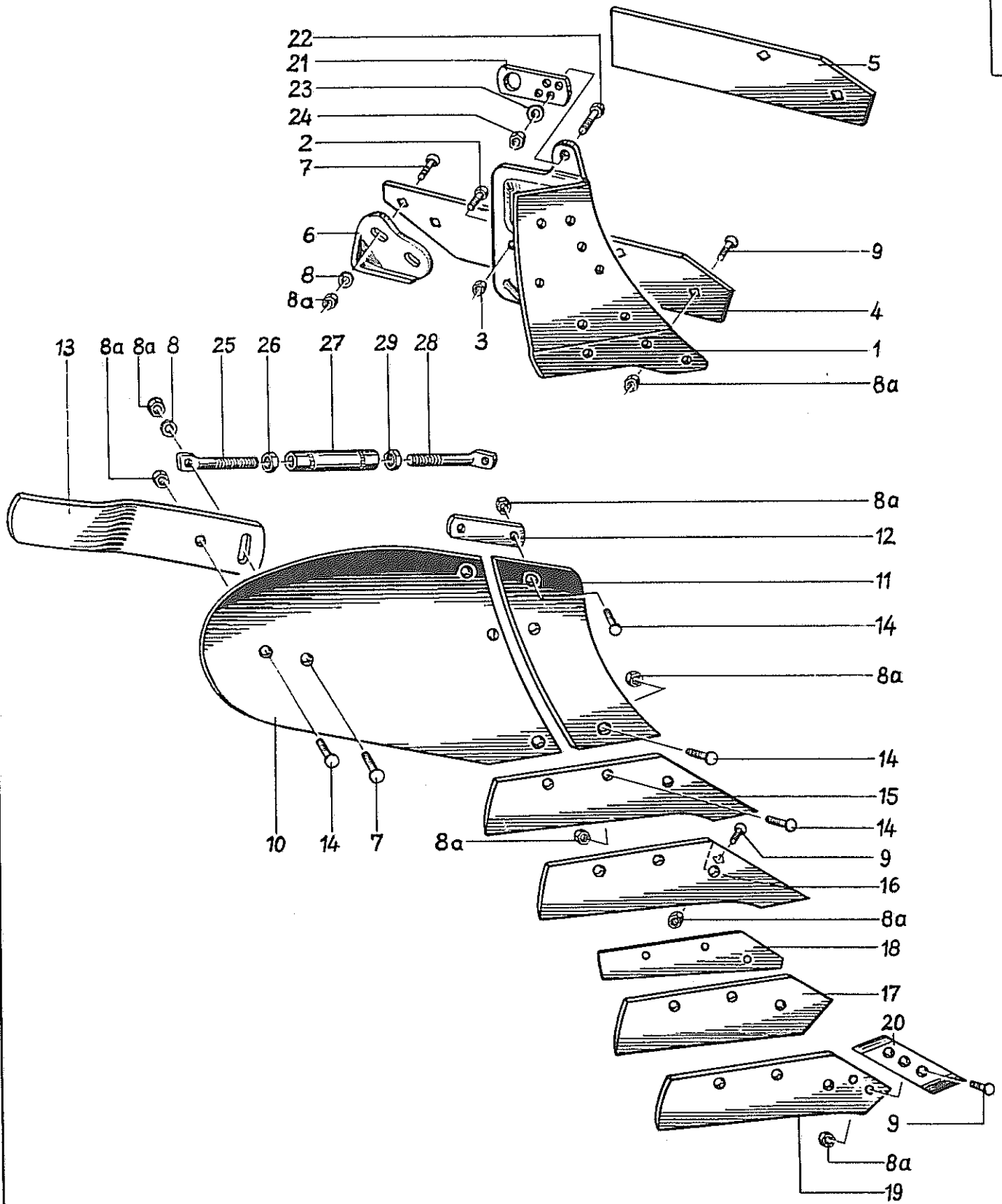


Bild Nr.	Artikel Nr. N 13 G	Artikel Nr. N 15 G	Benennung	81-20000-006	Modell Nr.
1	9110.020.711	9110.020.711	Rumpf, links		
	9110.020.712	9110.020.712	Rumpf, rechts		
2	9930.500.814	9930.500.814	Sechskantschraube M 14 x 40 8.8 DIN 933		
3	9930.510.232	9930.510.232	Sechskantmutter M 14 8 DIN 934		
4	9120.020.621	9120.020.621	Anlage lang, links, mit Schleifs. VP69L mont.		
	9120.020.622	9120.020.622	Anlage lang, rechts, mit Schleifs. VP69R mont.		
5	9120.020.619	9120.020.619	Anlage kurz, links		
	9120.020.620	9120.020.620	Anlage kurz, rechts		
6	9120.020.623	9120.020.623	Schleifsohle, links		VP 69 L
	9120.020.624	9120.020.624	Schleifsohle, rechts		VP 69 R
7	9930.502.497	9930.502.497	Senkschraube M 12 x 40 10.9 DIN 11014		
8	9930.520.075	9930.520.075	Scheibe Ø 13/25 x 3 DIN 1441		
8a	9930.510.230	9930.510.230	Sechskantmutter M 12 10 DIN 934		
9	9930.502.496	9930.502.496	Senkschraube M 12 x 35 10.9 DIN 11014		
10	9120.020.539	9120.020.737	Streichblech mit Streichschiene mont., links		
	9120.020.540	9120.020.738	Streichblech mit Streichschiene mont., rechts		
11	9120.020.535	9120.020.735	Streichblech-Vorderteil, links		
	9120.020.536	9120.020.736	Streichblech-Vorderteil, rechts		
12	9110.020.743	9110.020.743	Streichblechlasche, links		
	9110.020.744	9110.020.744	Streichblechlasche, rechts		
13	9120.020.641	9120.020.641	Streichschiene, links		
	9120.020.642	9120.020.642	Streichschiene, rechts		
14	9930.502.495	9930.502.495	Senkschraube M 12 x 30 10.9 DIN 11014		
15	9120.200.414	- - -	Schnabelschar N 13 R		
	9120.200.415	- - -	Schnabelschar N 13 L		
	- - -	9120.200.614	Schnabelschar N 15 R		
	- - -	9120.200.615	Schnabelschar N 15 L		
16	- 200.414W	- - -	Winkelschar N 13 SS RW (9120.200.422)		
	- 200.415W	- - -	Winkelschar N 13 SS LW (9120.200.423)		
	- - -	- 200.614W	Winkelschar N 15 SS RW (9120.200.622)		
	- - -	- 200.615W	Winkelschar N 15 SS RL (9120.200.623)		
17	9120.200.618	9120.200.618	Perfekt-Schar N 13/15 PR		
	9120.200.619	9120.200.619	Perfekt-Schar N 13/15 PR		
18	9120.200.624	9120.200.624	Unterlagsplatte		
19	9120.200.616	9120.200.616	Wechselspitzenschar N 13/15 ASR		
	9120.200.617	9120.200.617	Wechselspitzenschar N 13/15 ASL		
20	9120.200.610	9120.200.610	Wechselspitze, rechts		
	9120.200.611	9120.200.611	Wechselspitze, links		
--	9120.200.620	9120.200.620	Wechselspitzenschar N 13/15 ASR m. Wechselspitze montiert		
--	9120.200.621	9120.200.621	Wechselspitzenschar N 13/15 ASL m. Wechselspitze montiert		
21	9110.008.599	9110.008.599	Exzenterlasche		
22	9930.500.820	9930.500.820	Sechskantschraube M 16 x 35 8.8 DIN 933		
23	9930.520.580	9930.520.580	Schnorr-Ring VS 16		
24	9930.510.310	9930.510.310	Sechskantmutter M 16 8 DIN 936		
25	9110.020.448	9110.020.448	Stützschar (Rechtsgewinde) mit Sechskantmutter (Bild 25, 26)		
26	9930.510.313	9930.510.313	Sechskantmutter M 20 8 DIN 936		
27	9110.020.950	9110.020.950	Spannhülse		
28	9110.020.549	9110.020.749	Stützschar (Linksgewinde)		
29	9930.510.314	9930.510.314	Sechskantmutter M 20 links 8 DIN 936		

Nicht nach Bild-Nr. sondern nach Artikel-Nr. bestellen.

Pflugkörper
N18G
N17G

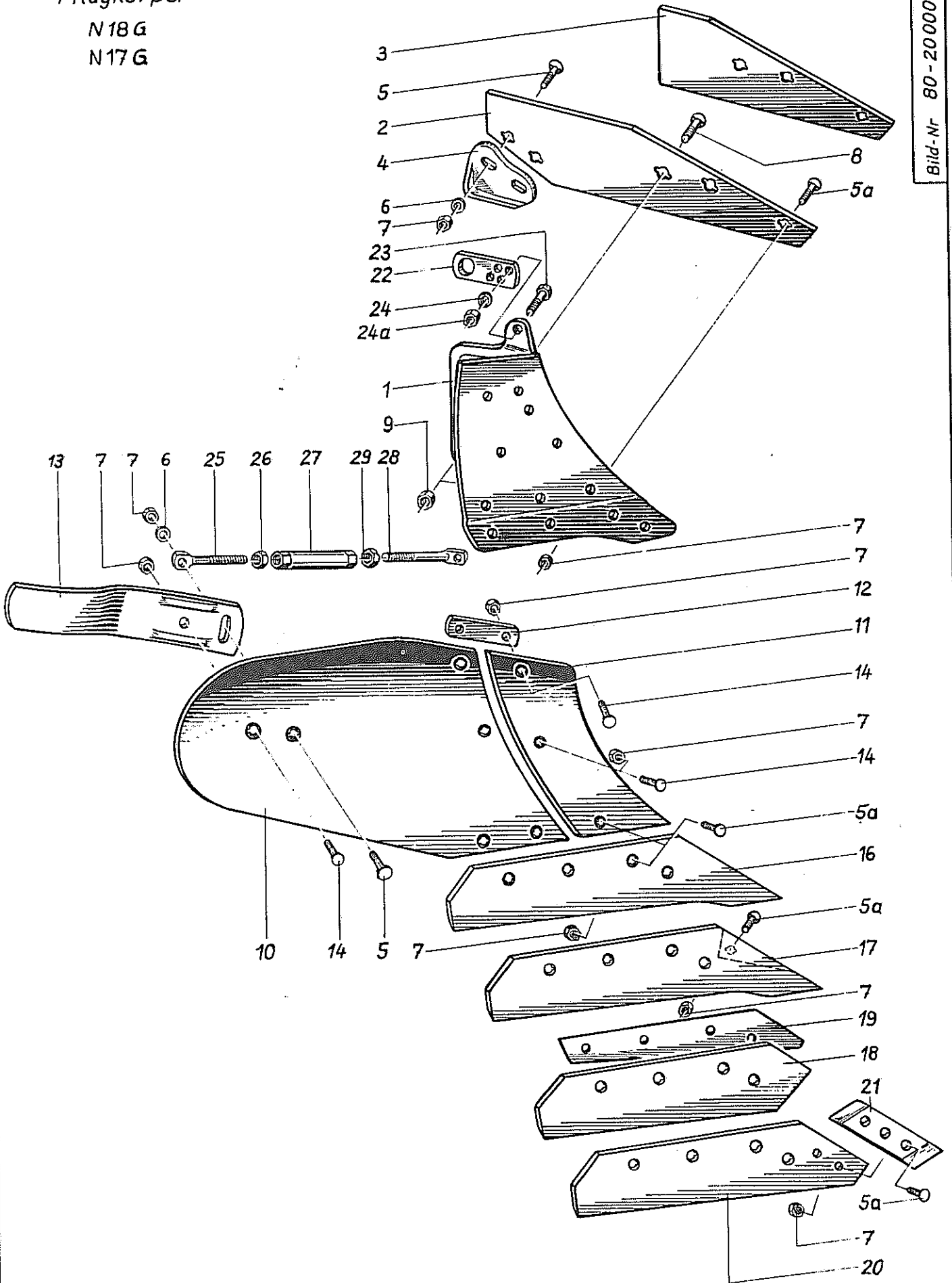


Bild Nr.	Artikel-Nr. N 17 G	Artikel-Nr. N 18 G	Benennung
1	9110.021.911	9110.021.911	Rumpf links
	9110.021.912	9110.021.912	Rumpf rechts
2	9120.020.917	9120.020.917	Anlage lang links mit Schleifsohle VP 69 L montiert
	9120.020.918	9120.020.918	Anlage lang rechts m. Schleifsohle VP 69 R montiert
3	9120.021.915	9120.021.915	Anlage kurz links
	9120.021.916	9120.021.916	Anlage kurz rechts
4	9120.020.623	9120.020.623	Schleifsohle links VP 69 L
	9120.020.624	9120.020.624	Schleifsohle rechts VP 69 R
5	9930.502.497	9930.502.497	Senkschraube M 12 x 40 10.9 DIN 11014
5a	9930.502.496	9930.502.496	Senkschraube M 12 x 35 10.9 DIN 11014
6	9930.520.075	9930.520.075	Scheibe \varnothing 25/13 x 3 DIN 1441
7	9930.510.230	9930.510.230	Sechskantmutter M 12 10 DIN 934
8	9930.502.054	9930.502.054	Senkschraube M 16 x 50 8.8 DIN 604
9	9930.510.235	9930.510.235	Sechskantmutter M 16 8 DIN 934
10	9120.020.839	9120.021.939	Streichblech mit Streichschiene montiert links
	9120.020.840	9120.021.940	Streichblech mit Streichschiene montiert rechts
11	9120.020.835	9120.020.835	Streichblech-Vorderteil links
	9120.020.836	9120.020.836	Streichblech-Vorderteil rechts
12	9110.020.743	9110.020.743	Streichblechlasche links
	9110.020.744	9110.020.744	Streichblechlasche rechts
13	9120.020.641	9120.020.641	Streichschiene links
	9120.020.642	9120.020.642	Streichschiene rechts
14	9930.502.495	9930.502.495	Senkschraube M 12 x 30 10.9 DIN 11014
16	9120.200.814	- - -	Schnabelschar N 17 R
	9120.200.815	- - -	Schnabelschar N 17 L
	- - -	9120.021.929	Schnabelschar N 18 L
	- - -	9120.021.930	Schnabelschar N 18 R
17	9120.200.814W	- - -	Winkelschar N 17 R (9120.200.822)
	9120.200.815W	- - -	Winkelschar N 17 L (9120.200.823)
	- - -	9120.021.929W	Winkelschar N 18 L (9120.200.923)
	- - -	9120.021.930W	Winkelschar N 18 R (9120.200.922)
18	9120.021.995	9120.021.995	Perfekt-Schar N 18 G-PL
	9120.021.996	9120.021.996	Perfekt-Schar N 18 G-PR
19	9120.021.997	9120.021.997	Unterlagsplatte
20	9120.200.810	9120.200.810	Wechselspitzenschar N 18 G-ASR
	9120.200.811	9120.200.811	Wechselspitzenschar N 18 G-ASL
21	9120.200.610	9120.200.610	Wechselspitze rechts
	9120.200.611	9120.200.611	Wechselspitze links
--	9120.200.812	9120.200.812	Wechselspitzenschar N 18 G-ASR m. Wechselspitze mont.
--	9120.200.813	9120.200.813	Wechselspitzenschar N 18 G-ASL m. Wechselspitze mont.
22	9110.008.599	9110.008.599	Exzenterlasche
23	9930.500.820	9930.500.820	Sechskantschraube M 16 x 35 8.8 DIN 933
24	9930.520.580	9930.520.580	Schnorr-Ring VS 16
24a	9930.510.310	9930.510.310	Sechskantmutter M 16 8 DIN 936
25	9110.020.148	9110.020.148	Stützschar (Rechtsgewinde) m. Sechskantmutter (Bild 25, 26)
26	9930.510.313	9930.510.313	Sechskantmutter M 20 8 DIN 936
27	9110.020.950	9110.020.950	Spannhülse
28	9110.021.949	9110.021.949	Stützschar (Linksgewinde)
29	9930.510.314	9930.510.314	Sechskantmutter M 20 links 8 DIN 936

Pflugkörper
SN15 G

Bild-Nr. 82-20 000 -52

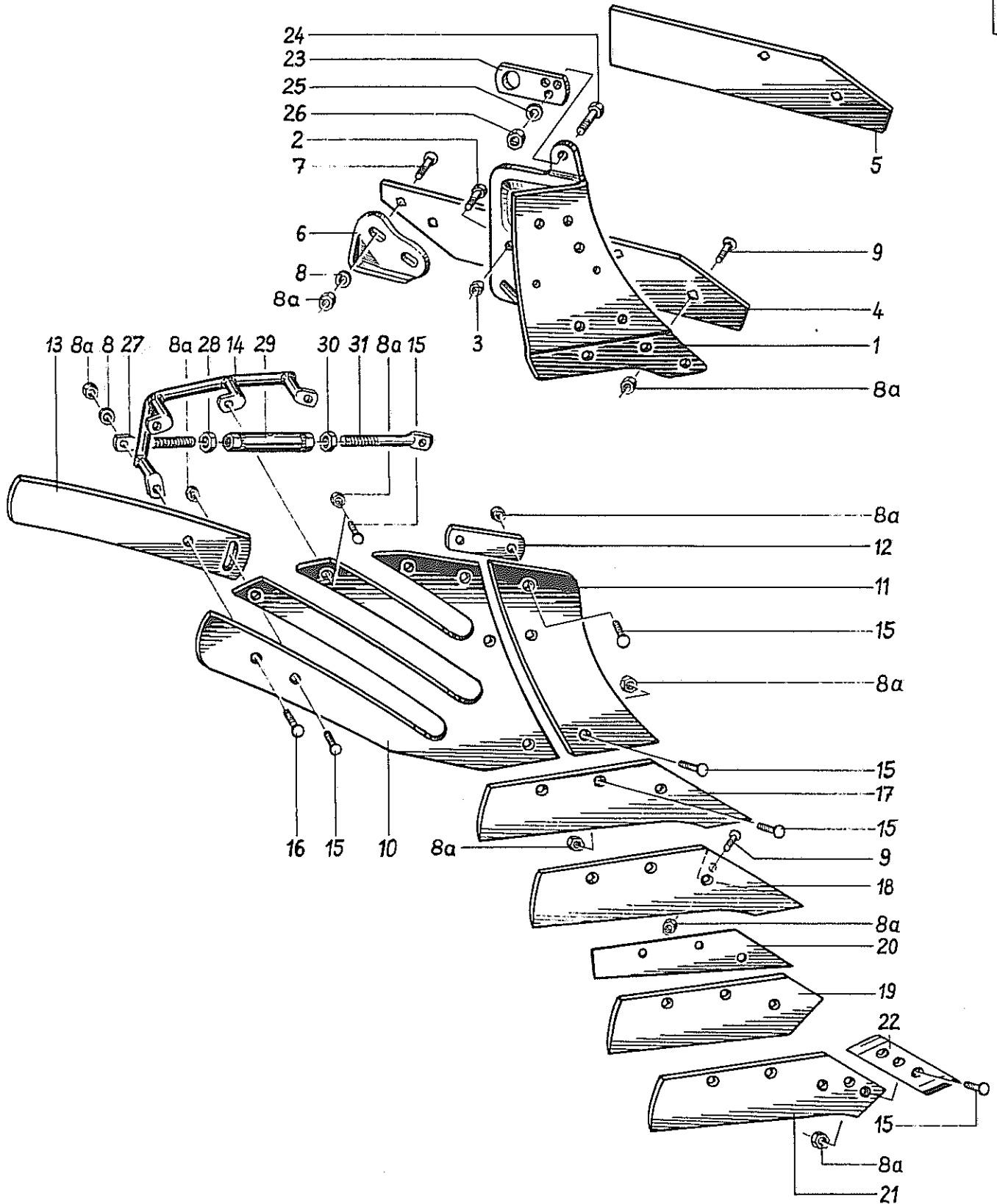


Bild Nr.	Artikel-Nr.	Benennung	82-20000-010	Modell-Nr.
		<u>Pflugkörper SN 15 G</u>		
1	9110.020.712	Rumpf rechts		
	9110.020.711	Rumpf links		
2	9930.500.814	Sechskantschraube M 14 x 40 8.8 DIN 933		
3	9930.510.232	Sechskantmutter M 14 8 DIN 934		
4	9120.020.622	Anlage lang rechts mit Schleifsohle VP 69 R montiert		
	9120.020.621	Anlage lang links mit Schleifsohle VP 69 L montiert		
5	9120.020.620	Anlage kurz rechts		
	9120.020.619	Anlage kurz links		
6	9120.020.624	Schleifsohle rechts		VP 69 R
	9120.020.623	Schleifsohle links		VP 69 L
7	9930.502.497	Senkschraube M 12 x 40 10.9 DIN 11014		
8	9930.520.075	Scheibe \emptyset 13/25 x 3 DIN 1441		
8a	9930.510.230	Sechskantmutter M 12 10 DIN 934		
9	9930.502.496	Senkschraube M 12 x 35 10.9 DIN 11014		
10	9120.023.038	Streichblech rechts		
	9120.023.037	Streichblech links		
--	9120.023.040	Streichblech rechts mit Streichschiene (Bild 10,13,15,16,8,8a)		
--	9120.023.039	Streichblech links mit Streichschiene (Bild 10,13,15,16,8,8a)		
11	9120.020.736	Streichblech-Vorderteil rechts		
	9120.020.735	Streichblech-Vorderteil links		
12	9110.020.744	Streichblechlasche rechts		
	9110.020.743	Streichblechlasche links		
13	9120.020.642	Streichschiene rechts		
	9120.020.641	Streichschiene links		
14	9110.023.100	Streichblechbügel rechts		
	9110.023.099	Streichblechbügel links		
15	9930.502.495	Senkschraube M 12 x 30 10.9 DIN 11014		
16	9930.502.487	Senkschraube M 12 x 50 8.8 DIN 11014		
17	9120.200.614	Schnabelschar N 15 SS-R		
	9120.200.615	Schnabelschar N 15 SS-L		
18	9120.200.614W	Winkelschar N 15 SS-R-W (9120.200.622)		
	9120.200.615W	Winkelschar N 15 SS-L-W (9120.200.623)		
19	9120.200.618	Perfekt-Schar N 13/15 PR		
	9120.200.619	Perfekt-Schar N 13/15 PL		
20	9120.200.624	Unterlagsplatte		
21	9120.200.616	Wechselspitzenschar N13/15 AS-R		
	9120.200.617	Wechselspitzenschar N13/15 AS-L		
22	9120.200.610	Wechselspitze rechts		
	9120.200.611	Wechselspitze links		
--	9120.200.620	Wechselspitzenschar N 13/15 AS-R mit Wechselspitze montiert (Bild 21,22,15,8a)		
--	9120.200.621	Wechselspitzenschar N 13/15 AS-L mit Wechselspitze montiert (Bild 21,22,15,8a)		
23	9110.008.599	Exzenterlasche		
24	9930.500.820	Sechskantschraube M 16 x 35 8.8 DIN 933		
25	9930.520.580	Schnorr-Ring VS 16		
26	9930.510.310	Sechskantmutter M 16 8 DIN 936		
27	9110.020.148	Stützscharbe (Rechtsgewinde) m. Sechskantmutter (Bild 27,28)		
28	9930.510.313	Sechskantmutter M 20 8 DIN 936		
29	9110.020.950	Spannhülse		
30	9930.510.314	Sechskantmutter M 20 links 8 DIN 936		
31	9110.020.749	Stützscharbe (Linksgewinde)		

Pflugkörper
 SN 18 G
 SN 17 G

Bild-Nr. 81-20000-46

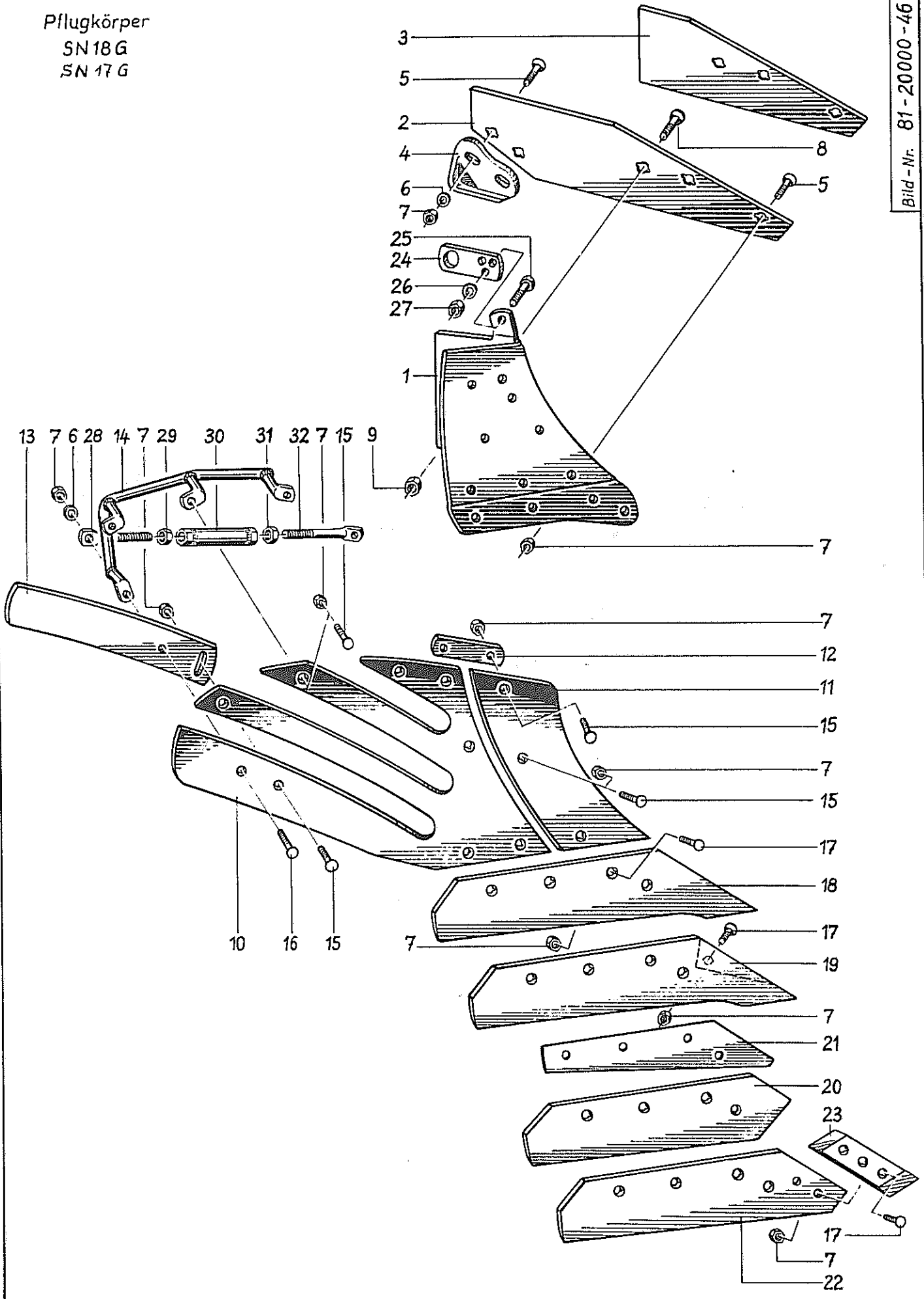


Bild Nr.	Artikel-Nr. SN 17 G	Artikel-Nr. SN 18 G	Benennung	82-20000-012	Modell-Nr.
1	9110.021.912	9110.021.912	Rumpf, rechts		
	9110.021.911	9110.021.911	Rumpf, links		
2	9120.021.918	9120.021.918	Anlage lang rechts mSchleifsohle VP69R mont.		
	9120.021.917	9120.021.917	Anlage lang links mSchleifsohle VP69L mont.		
3	9120.021.916	9120.021.916	Anlage kurz rechts		
	9120.021.915	9120.021.915	Anlage kurz links		
4	9120.020.624	9120.020.624	Schleifsohle rechts		VP 69 R
	9120.020.623	9120.020.623	Schleifsohle links		VP 69 L
5	9930.502.497	9930.502.497	Senkschraube M 12 x 40 10.9 DIN 11014		
6	9930.520.075	9930.520.075	Scheibe Ø 25/13 x 3 DIN 1441		
7	9930.510.230	9930.510.230	Sechskantmutter M 12 10 DIN 934		
8	9930.502.054	9930.502.054	Senkschraube M 16 x 50 8.8 DIN 604		
9	9930.510.235	9930.510.235	Sechskantmutter M 16 8 DIN 934		
10	9120.023.140	9120.023.140	Streichblech mit Streichschiene mont.rechts		
	9120.023.139	9120.023.139	Streichblech mit Streichschiene mont.links		
11	9120.020.836	9120.020.836	Streichblech-Vorderteil rechts		
	9120.020.835	9120.020.835	Streichblech-Vorderteil links		
12	9110.020.744	9110.020.744	Streichblechlasche rechts		
	9110.020.743	9110.020.743	Streichblechlasche links		
13	9120.020.942	9120.020.942	Streichschiene rechts		
	9120.020.941	9120.020.941	Streichschiene links		
14	9110.023.200	9110.023.200	Streichblechbügel rechts		
	9110.023.199	9110.023.199	Streichblechbügel links		
15	9930.502.495	9930.502.495	Senkschraube M 12 x 30 10.9 DIN 11014		
16	9930.502.487	9930.502.487	Senkschraube M 12 x 50 8.8 DIN 11014		
17	9930.502.496	9930.502.496	Senkschraube M 12 x 35 10.9 DIN 11014		
18	9120.200.814	- - -	Schnabelschar N 17 SSR		
	9120.200.815	- - -	Schnabelschar N 17 SSL		
	- - -	9120.021.930	Schnabelschar N 18 SSR		
	- - -	9120.021.929	Schnabelschar N 18 SSL		
19	9120.200.814W	- - -	Winkelschar N 17 SSRW (9120.200.822)		
	9120.200.815W	- - -	Winkelschar N 17 SSLW (9120.200.823)		
	- - -	9120.021.930W	Winkelschar N 18 SSRW (9120.200.922)		
	- - -	9120.021.929W	Winkelschar N 18 SSLW (9120.200.923)		
20	9120.021.996	9120.021.996	Perfekt-Schar N 18 G - PR		
	9120.021.995	9120.021.995	Perfekt-Schar N 18 G - PL		
21	9120.021.997	9120.021.997	Unterlagsplatte		
22	9120.200.810	9120.200.810	Wechselspitzenschar N 18 G ASR		
	9120.200.811	9120.200.811	Wechselspitzenschar N 18 G ASL		
23	9120.200.610	9120.200.610	Wechselspitze rechts		
	9120.200.611	9120.200.611	Wechselspitze links		
--	9120.200.812	9120.200.812	Wechselspitzenschar N 18 G ASR mit Wechselspitze montiert		
--	9120.200.813	9120.200.813	Wechselspitzenschar N 18 G ASL mit Wechselspitze montiert		
24	9110.008.599	9110.008.599	Exzenterlasche		
25	9930.500.820	9930.500.820	Sechskantschraube M 16 x 35 8.8 DIN 933		
26	9930.520.580	9930.520.580	Schnorr-Ring VS 16		
27	9930.510.310	9930.510.310	Sechskantmutter M 16 8 DIN 936		
28	9110.020.148	9110.020.148	Stützschar (Rechtsgewinde) mit Sechskantmutter (Bild 28,29)		
29	9930.510.313	9930.510.313	Sechskantmutter M 20 8 DIN 936		
30	9110.020.950	9110.020.950	Spannhülse		
31	9930.510.314	9930.510.314	Sechskantmutter M 20 links 8 DIN 936		
32	9110.021.949	9110.021.949	Stützschar (Linksgewinde)		

Pflugkörper SH15 G

Bild-Nr. 82-20000-53

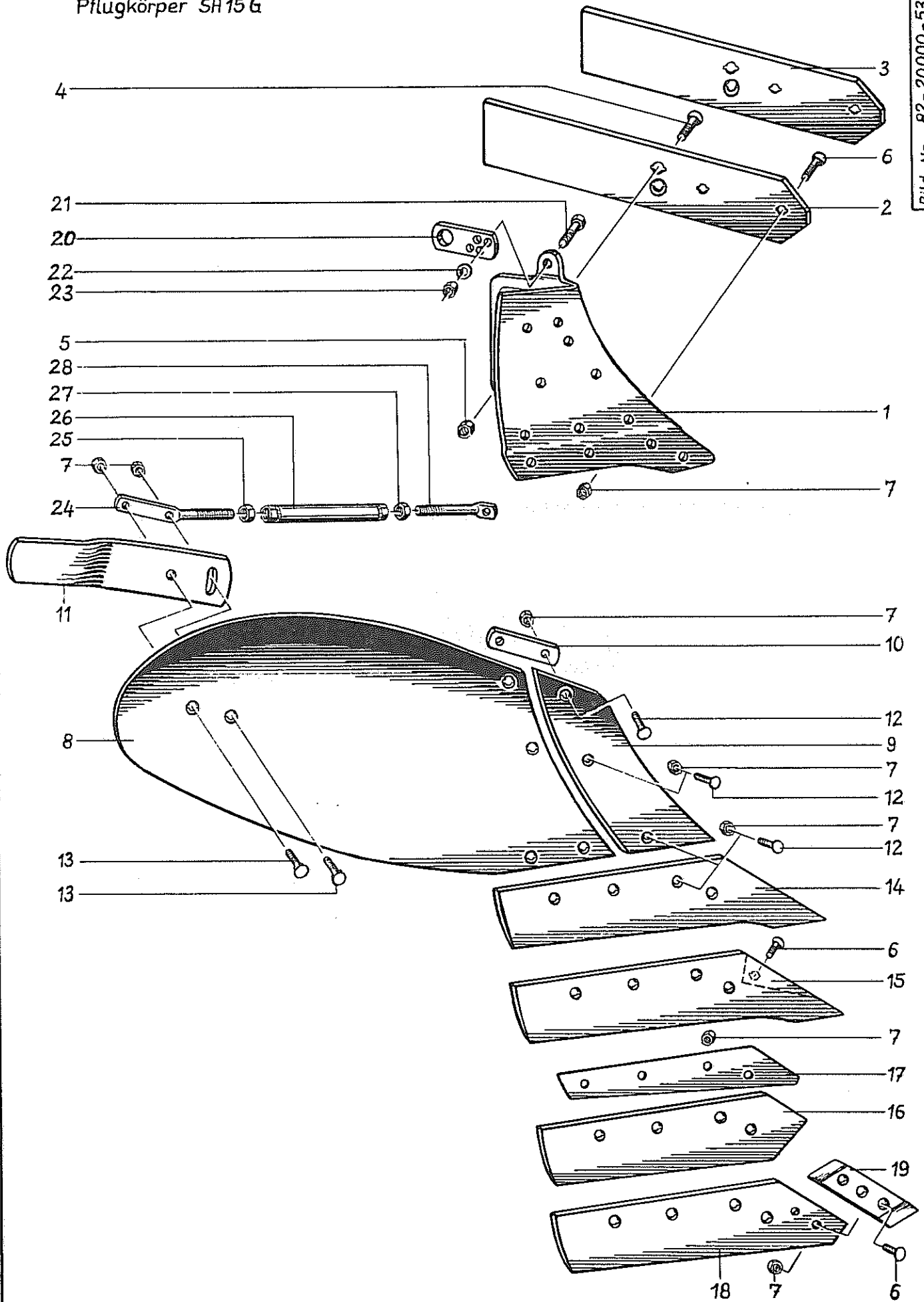


Bild Nr.	Artikel-Nr.	Benennung	82-20000-009	Modell-Nr.
		<u>Pflugkörper SH 15 G</u>		
1	9110.023.412	Rumpf rechts		
	9110.023.411	Rumpf links		
2	9120.023.428	Anlage lang		
3	9120.023.416	Anlage kurz		
4	9930.502.054	Senkschraube M 16 x 50 8.8 DIN 604		
5	9930.510.235	Sechskantmutter M 16 8 DIN 934		
6	9930.502.496	Senkschraube M 12 x 35 10.9 DIN 11014		
7	9930.510.230	Sechskantmutter M 12 10 DIN 934		
8	9120.023.438	Streichblech rechts		
	9120.023.437	Streichblech links		
-	9120.023.440	Streichblech mit Streichschiene rechts (Bild 8,11,13,7)		
-	9120.023.439	Streichblech mit Streichschiene links (Bild 8,11,13,7)		
9	9120.023.436	Streichblech-Vorderteil rechts		
	9120.023.435	Streichblech-Vorderteil links		
10	9110.020.744	Streichblechlasche rechts		
	9110.020.743	Streichblechlasche links		
11	9120.023.442	Streichschiene rechts		
	9120.023.441	Streichschiene links		
12	9930.502.495	Senkschraube M 12 x 30 10.9 DIN 11014		
13	9930.502.497	Senkschraube M 12 x 40 10.9 DIN 11014		
14	9120.023.432	Schnabelschar SH 15 SS-R		
	9120.023.431	Schnabelschar SH 15 SS-L		
15	023.432 W	Winkelschar SH 15 SS R-W (9120.023.434)		
	023.431 W	Winkelschar SH 15 SS-L-W (9120.023.433)		
16	9120.023.496	Perfekt-Schar SH 15 PR		
	9120.023.495	Perfekt-Schar SH 15 PL		
17	9120.023.497	Unterlagsplatte		
18	9120.200.626	Wechsellspitzenschar SH 15 AS-R		
	9120.200.625	Wechsellspitzenschar SH 15 AS-L		
19	9120.200.610	Wechsellspitze rechts		
	9120.200.611	Wechsellspitze links		
--	9120.200.628	Wechsellspitzenschar SH 15 AS-R m.Wechsellspitze mont.		
--	9120.200.627	Wechsellspitzenschar SH 15 AS-L m.Wechsellspitze mont.		
20	9110.008.599	Exzenterlasche		
21	9930.500.820	Sechskantschraube M 16 x 35 8.8 DIN 933		
22	9930.520.580	Schnorr-Ring VS 16		
23	9930.510.310	Sechskantmutter M 16 8 DIN 936		
24	9110.023.448	Stützschar mit Sechskantmutter (Bild 24,25)		
25	9930.510.313	Sechskantmutter M 20 8 DIN 936		
26	9110.023.450	Spannhülse		
27	9930.510.314	Sechskantmutter M 20 links 8 DIN 936		
28	9110.020.749	Stützschar (Linksgewinde)		

Pflugkörper
NW 12

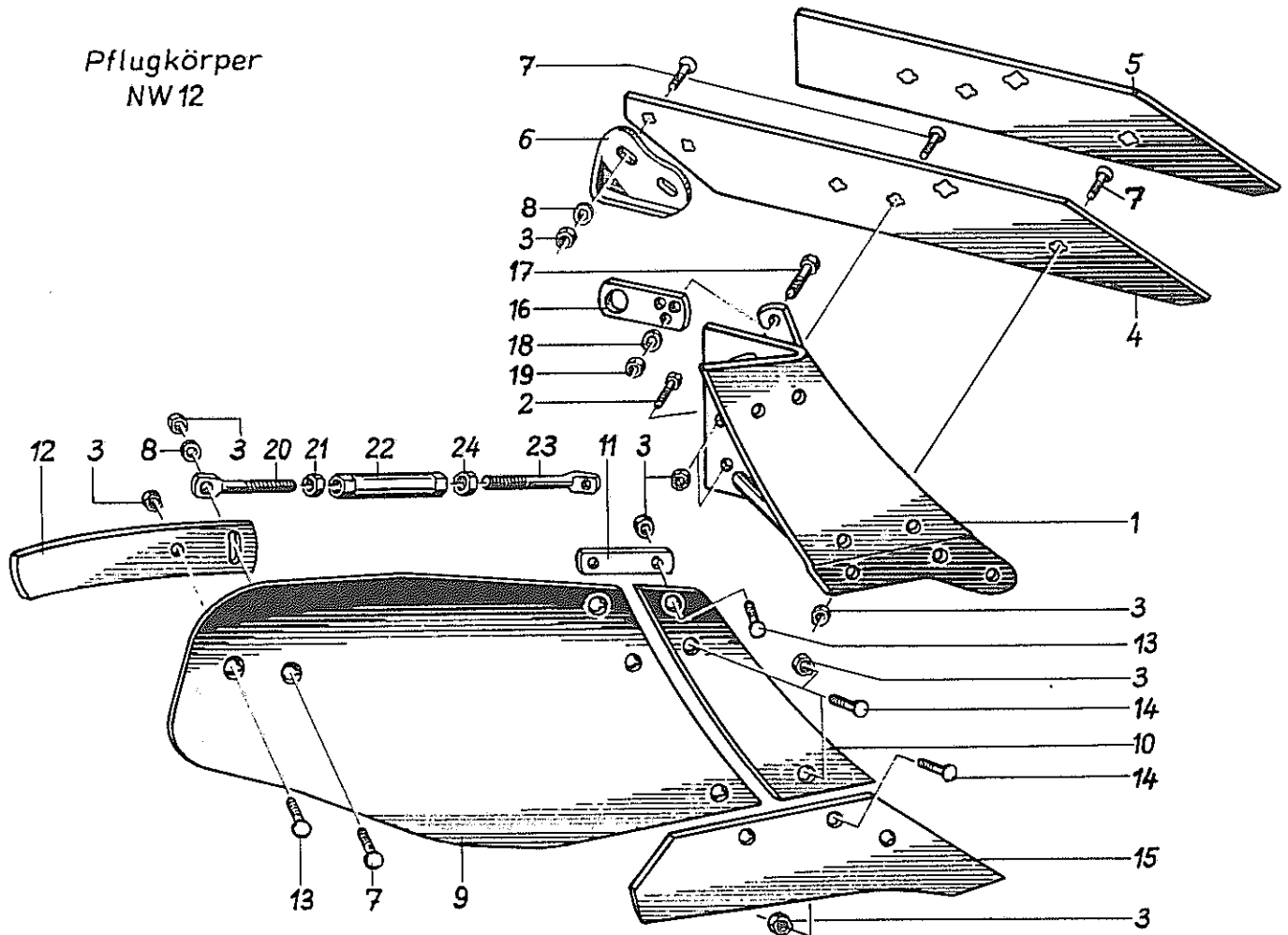


Bild Nr.	Artikel Nr.	Benennung	80-21000-008	Modell Nr.
1	9110.021.212	Rumpf, rechts		VP 69 R VP 69 L
	9110.021.211	Rumpf, links		
2	9930.500.789	Sechskantschraube M 12 x 40 DIN 933		
3	9930.510.228	Sechskantmutter M 12 DIN 934		
4	9120.021.218	Anlage lang rechts mit Schleifsohle VP 69 R montiert		
	9120.021.217	Anlage lang links mit Schleifsohle VP 69 L montiert		
5	9120.021.216	Anlage kurz rechts		
	9120.021.215	Anlage kurz links		
6	9120.020.624	Schleifsohle rechts		
	9120.020.623	Schleifsohle links		
7	9930.502.485	Senkschraube M 12 x 40 DIN 11014		
8	9930.520.075	Scheibe \varnothing 13/25 x 3 DIN 1441		
9	9120.021.238	Streichblech rechts (ohne Streichschiene)		
	9120.021.237	Streichblech links (ohne Streichschiene)		
10	9120.021.236	Streichblech-Vorderteil rechts		
	9120.021.235	Streichblech-Vorderteil links		
11	9110.020.244	Streichblechlasche rechts		
	9110.020.243	Streichblechlasche links		
12	9120.020.942	Streichschiene rechts		
	9120.020.941	Streichschiene links		
13	9930.502.483	Senkschraube M 12 x 30 DIN 11014		
14	9930.502.484	Senkschraube M 12 x 35 DIN 11014		
15	9120.021.232	Schnabelschar NW 12 SS - R		
	9120.021.231	Schnabelschar NW 12 SS - L		
16	9110.008.599	Exzenterlasche		
17	9930.500.820	Sechskantschraube M 16 x 35 DIN 933		
18	9930.520.536	Federring 16 DIN 128		
19	9930.510.310	Sechskantmutter M 16 DIN 936		
20	9110.020.148	Stützschaube (Rechtsgewinde) mit Sechskantmutter		
21	9930.510.313	Sechskantmutter M 20 DIN 936		
22	9110.020.950	Spannhülse		
23	9110.020.249	Stützschaube (Linksgewinde)		
24	9930.510.314	Sechskantmutter M 20 links DIN 936		

Pflugkörper
NH 4

Bild-Nr. 80-20000-43

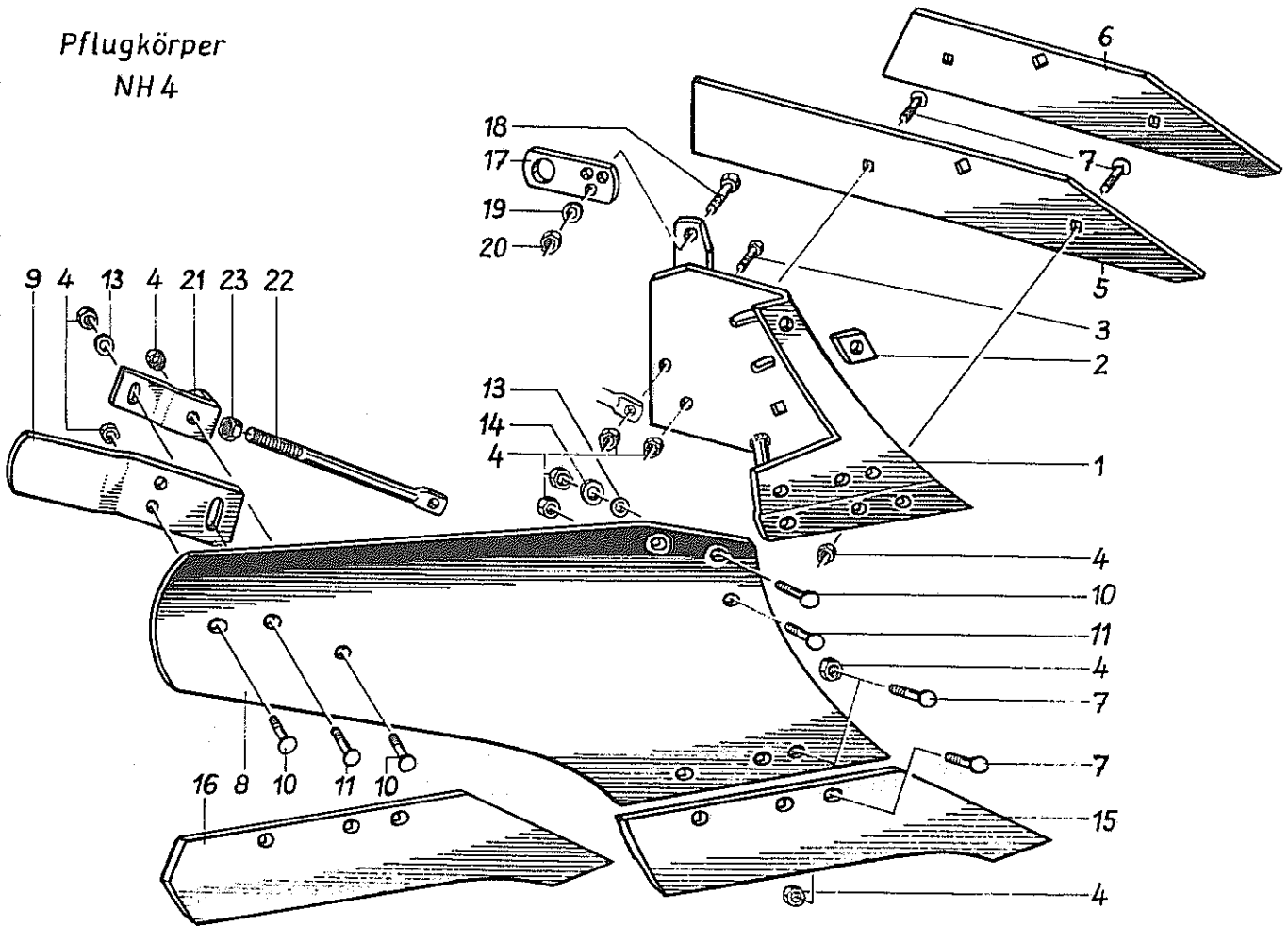


Bild Nr.	Artikel Nr.	Benennung	80-21000-0011	Modell Nr.
1	9110.021.312	Rumpf, rechts		VP 75
	9110.021.311	Rumpf, links		
2	9110.021.398	Zwischenlage		
3	9930.500.789	Sechskantschraube M 12 x 40 DIN 933		
4	9930.510.228	Sechskantmutter M 12 DIN 934		
5	9120.021.328	Anlage lang rechts		
	9120.021.327	Anlage lang links		
6	9120.021.416	Anlage kurz rechts		
	9120.021.415	Anlage kurz links		
7	9930.502.129	Senkschraube M 12 x 35 DIN 608		
8	9120.021.338	Streichblech rechts (ohne Streichschiene)		
	9120.021.337	Streichblech links (ohne Streichschiene)		
9	9120.021.442	Streichschiene rechts		
	9120.021.441	Streichschiene links		
-	9120.021.340	Streichblech mit Streichschiene montiert, rechts		
-	9120.021.339	Streichblech mit Streichschiene montiert, links		
10	9930.502.128	Senkschraube M 12 x 30 DIN 608		
	9930.502.130	Senkschraube M 12 x 40 DIN 608		
11	9930.520.075	Scheibe \varnothing 13/25 x 3 DIN 1441		
12	9930.520.111	Scheibe \varnothing 17/28 x 3 DIN 1441		
13	9120.021.432	Schnabelschar NH 3 SS - R (bis Arb.-Breite 40 cm)		
	9120.021.431	Schnabelschar NH 3 SS - L (bis Arb.-Breite 40 cm)		
14	9120.021.332	Schnabelschar NH 4 SS - BR (bis Arb.-Breite 45 cm)		
	9120.021.331	Schnabelschar NH 4 SS - BL (bis Arb.-Breite 45 cm)		
15	9110.008.599	Exzenterlasche		
16	9930.500.820	Sechskantschraube M 16 x 35 DIN 933		
17	9930.520.536	Federring 16 DIN 128		
18	9930.510.310	Sechskantmutter M 16 DIN 936		
19	9110.021.452	Stützhalter rechts		
20	9110.021.453	Stützhalter links		
21	9110.021.351	Streichblechstütze mit 2 Sechskantmuttern M 20		
22	9930.510.031	Sechskantmutter M 20 DIN 555		
23				