

Betriebsanleitung



NIEMEYER Landmaschinen GmbH

Postfach 11 65
D-48466 Hörstel

Telefon 05454/910-0
Telefax 05454/910-115

Internet: <http://www.niemeyer-online.de>
e-mail: @niemeyer-online.de

Drehpflug

Delta 4-Stein Delta 4-Stein-Variant

Diese Betriebsanleitung enthält wertvolle und wichtige Informationen. Lesen Sie diese Anleitung vor dem Einsatz des Gerätes und beachten Sie die gegebenen Hinweise für eine gute und sichere Arbeit.

Bewahren Sie die Anleitung sorgfältig auf. Jeder Benutzer dieses Drehpfluges muß sich vor Arbeitsbeginn mit dem Inhalt dieser Betriebsanleitung vertraut machen.

Inhaltsangabe:

Lieferumfang	S. 2
Techn. Daten	S. 2
Sicherheitsanweisungen.....	S. 3
Inbetriebnahme.....	S. 9
Anbau an den Schepper.....	S. 10
Hydraulikanlage	S. 11
Voreinstellung des Pfluges.....	S. 14
Einsatz des Pfluges	S. 19
Abbau des Pfluges	S. 25
Zusatzteile	S. 26
Wartung und Pflege.....	S. 31
Werksvertretungen und Auslieferungsläger.....	S. 33
Warnbildzeichen (Piktogramme)	S. 34

EG-Konformitätserklärung
entsprechend der EG-Richtlinie 89 / 392 / EWG

Wir **NIEMEYER** Landmaschinen GMBH
H. Niemeyer-Str. 52
D-48477 Hörstel-Riesenbeck

erklären in alleiniger Verantwortung, daß das Produkt

Typ:*

auf das sich diese Erklärung bezieht, den einschlägigen grundlegenden Sicherheits- und Gesundheitsanforderungen der EG-Richtlinie 89 / 392 / EWG entspricht.

* Diesen Angaben sind in der Original EG-Konformitätserklärung enthalten.

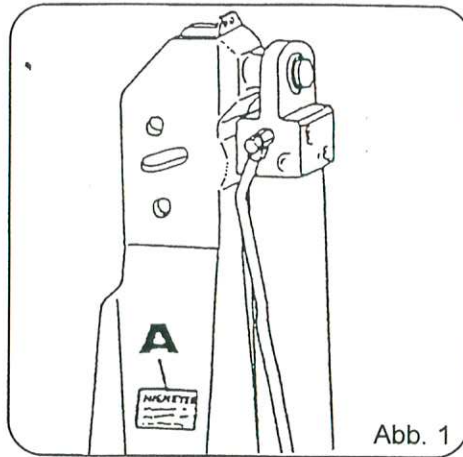


Abb. 1

Jede Maschine ist mit einem Typenschild versehen (siehe Abb. 1, Pos. A). Auf diesem Schild sind Maschinen-Type (Abb. 2, Pos. C), Maschinen-Nummer (Abb. 2, Pos. D) und Baujahr (Abb. 2, Pos. E) angegeben.

Diese Angaben müssen für einen Kundendienstfall oder für eine Nachbestellung von Ersatzteilen mitgeteilt werden.

Das angegebene Gewicht auf dem Typenschild gibt Ihnen einen Hinweis für das erforderliche Hebezeug, wenn die Maschine angehoben werden muß. Das angegebene Gewicht kann sich durch die Verwendung von Zusatzteilen erhöhen.

NIEMEYER	
C	Typ: <input type="text"/>
D	Masch.-Nr. <input type="text"/> Gewicht kg
E	Baujahr: <input type="text"/> Ausrüstung <input type="text"/>
NIEMEYER Landmaschinen GmbH Postfach 1165 • D-48466 Hörstel	
CE	

Lieferumfang

1 Drehpflug Delta 4-Stein

1 Betriebsanleitung
1 Konformitätserklärung

1 Drehpflug Delta 4-Stein-Variant

1 Betriebsanleitung
1 Konformitätserklärung

Technische Daten

Typ:	<u>Delta 4-Stein-IV/V</u>	<u>Delta 4-Stein-Variant-IV/V</u>
Gewichte*		
mit Pflugkörper		
N15G	ca. 1560 / 1830 kg	ca. 1660 / 1945 kg
N17G	ca. 1608 / 1890 kg	ca. 1708 / 2005 kg
SH15G	ca. 1640 / 1930 kg	ca. 1740 / 2045 kg
NU16G	ca. 1616 / 1900 kg	ca. 1716 / 2015 kg
NW12	ca. 1568 / 1840 kg	ca. 1668 / 1955 kg
NU18G.....	ca. 1640 / 1930 kg	ca. 1740 / 2045 kg
EN15G	ca. 1560 / 1830 kg	ca. 1660 / 1945 kg
EN17G	ca. 1584 / 1860 kg	ca. 1684 / 1975 kg
ESH15G	ca. 1632 / 1920 kg	ca. 1732 / 2035 kg
ENU16G	ca. 1624 / 1910 kg	ca. 1724 / 2025 kg
ENU18G.....	ca. 1672 / 1930 kg	ca. 1772 / 2085 kg

Körperabstand:	90 cm	90 cm
Rahmenhöhe:	80 cm	80 cm
Arbeitsbreite (wahlweise):	IV = 168 / 188 / 208 cm V = 210 / 235 / 260 cm	IV = 148 - 208 cm V = 185 - 260 cm
Für Schlepper:**	IV = von 96 kW / 130 PS bis 140 kW / 190 PS V = von 118 kW / 160 PS bis 162 kW 210 PS	

Geräuschemissionswert bei allen Pflügen <70dB(A)
(unter Betriebsbedingungen)

* Die angegebenen Gewichte können sich durch die Verwendung von Zusatzteilen erhöhen.

**Die Angaben zur Schlepperleistung sind annähernd: Abweichung je nach Bodenart und -zustand möglich

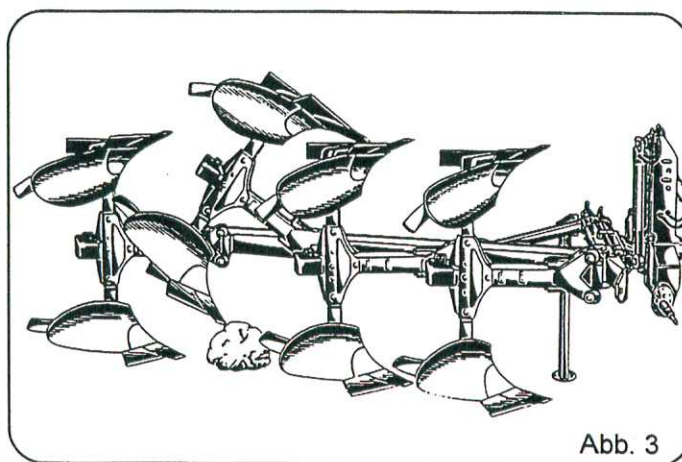
Sicherheitsanweisungen



In dieser Betriebsanleitung haben wir alle Stellen, die Ihre Sicherheit betreffen, mit diesem Hinweis-Zeichen versehen. Geben Sie alle Sicherheitsanweisungen auch an andere Benutzer weiter.

Bestimmungsgemäße Verwendung

Der Drehpflug Delta ist ausschließlich für den üblichen Pflugeinsatz bei landwirtschaftlichen Arbeiten gebaut (bestimmungsgemäßer Gebrauch). Jeder darüber hinausgehende Gebrauch, wie z. B. das Roden von Wallhecken, gilt als nicht bestimmungsgemäß. Zur bestimmungsgemäßen Verwendung gehört auch die Einhaltung der vom Hersteller vorgeschriebenen Betriebsbedingungen und die Durchführung der Pflege- und Wartungsarbeiten in den vorgeschriebenen Intervallen.



Der Drehpflug Delta darf nur von Personen benutzt, gewartet und instandgesetzt werden, die hiermit vertraut und über die Gefahren unterrichtet sind. Die einschlägigen Unfallverhütungsvorschriften sowie die sonstigen allgemein anerkannten sicherheitstechnischen, arbeitsmedizinischen und straßenverkehrsrechtlichen Vorschriften sind einzuhalten.

Nach der geltenden Straßenverkehrsordnung müssen alle Maschinen beim Transport auf öffentlichen Straßen mit Beleuchtungseinrichtungen versehen sein. Der Halter für die Beleuchtungseinrichtung und Warntafel kann auf Wunsch von uns geliefert werden.

Eigenmächtige Veränderungen an der Maschine schließen eine Haftung des Herstellers für daraus resultierende Schäden aus.

Den Drehpflug Delta nur an den angegebenen Kranungspunkten kranen.

Grundregel



Vor Inbetriebnahme die Betriebsanleitung und Sicherheitshinweise lesen und beachten (siehe Warnbildzeichen Seite 34, Pos. C).
Vor Inbetriebnahme das Gerät auf Verkehrs- und Betriebssicherheit überprüfen.

Sicherheits- und Unfallverhütungsvorschriften

Allgemeines

Vor jeder Inbetriebnahme das Gerät und den Schlepper auf Verkehrs- und Betriebssicherheit überprüfen.

1. Beachten Sie neben den Hinweisen in dieser Betriebsanleitung die allgemein gültigen Sicherheits- und Unfallverhütungs-Vorschriften!
2. Die angebrachten Warn- und Hinweisschilder geben wichtige Hinweise für den gefahrlosen Betrieb; die Beachtung dient Ihrer Sicherheit!
3. Bei Benutzung öffentlicher Verkehrswege die jeweiligen Bestimmungen beachten!
4. Vor Arbeitsbeginn sich mit allen Einrichtungen und Betätigungselementen sowie mit deren Funktionen vertraut machen. Während des Arbeitseinsatzes ist es dazu zu spät!
5. Die Bekleidung des Benutzers soll eng anliegen. Locker getragene Kleidung vermeiden!
6. Zur Vermeidung von Brandgefahr Maschine sauber halten!
7. Vor dem Anfahren und vor Inbetriebnahme Nahbereich kontrollieren (Kinder)! Auf ausreichende Sicht achten!
8. Das Mitfahren während der Arbeit und der Transportfahrt auf dem Arbeitsgerät ist nicht gestattet!
9. Geräte vorschriftsmäßig ankuppeln und nur an die vorgeschriebenen Vorrichtungen befestigen und sichern!
10. Beim An- und Abbauen die Stützeinrichtungen in die jeweilige Stellung bringen! (Standesicherheit!)
11. Beim An- und Abbauen von Geräten an oder vom Schlepper ist besondere Vorsicht nötig!
12. Ballastgewichte immer vorschriftsmäßig an die dafür vorgesehenen Befestigungspunkte anbringen!
13. Zulässige Achslasten und Gesamtgewichte beachten!
14. Zulässige Transportabmessungen beachten!
15. Transportausrüstung - wie z. B. Beleuchtung, Warneinrichtungen und evtl. Schutzeinrichtungen überprüfen und anbauen!
16. Auslöseschleife für Schnellkupplungen müssen lose hängen und dürfen in der Tieflage nicht selbst auslösen!
17. Hydraulische Klapparmen dürfen nur betätigt werden, wenn sich keine Personen im Schwenkbereich befinden!
18. Während der Fahrt den Fahrerstand niemals verlassen!
19. Die gefahrene Geschwindigkeit muß immer den Umgebungsverhältnissen angepaßt werden! Bei Berg- und Talfahrt und Querfahrten zum Hang plötzliches Kurvenfahren vermeiden!
20. Fahrverhalten, Lenk- und Bremsfähigkeit werden durch angebaute oder angehängte Geräte und Ballastgewichte beeinflußt! Daher auf ausreichende Lenk- und Bremsfähigkeit achten!
21. Bei Kurvenfahrt die weite Ausladung und/oder die Schwungmasse des Gerätes berücksichtigen.

22. Geräte nur in Betrieb nehmen, wenn alle Schutzvorrichtungen angebracht und in Schutzstellung sind!
23. Der Aufenthalt im Arbeitsbereich und Gefahrenbereich ist verboten!
24. Nicht im Dreh- und Schwenkbereich des Gerätes aufhalten!
25. An fremdbetätigten Teilen (hydraulisch) befinden sich Quetsch- und Scherstellen!
26. Vor dem Verlassen des Schleppers Gerät sichern! Anbaugeräte ganz absenken! Motor abstellen und Zündschlüssel abziehen!
27. Zwischen Schlepper und Gerät darf sich niemand aufhalten, ohne daß das Fahrzeug gegen Wegrollen durch die Feststellbremse und/oder durch Unterlegkeile gesichert ist.
28. Sofern beim Mitführen von Arbeitsgeräten im Frontanbau das Vorbaumaß von 3,50 m (gemessen von Lenkradmitte bis zum vorderen Gerätepunkt) überschritten wird, müssen vom Betreiber geeignete betriebliche Maßnahmen ergriffen werden, damit die an Hofausfahrten, Straßeneinmündungen und Kreuzungen auftretenden Sichtfeldeinschränkungen ausgeglichen werden. Dies kann z. B. dadurch geschehen, daß eine Begleitperson dem Fahrzeugführer Hinweise gibt, die für das sichere Führen erforderlichen Hinweise sind.
29. Packer-Fangarme vor dem Straßentransport einschwenken und arretieren!
30. Spurenreißer in Transportstellung verriegeln!

Angebaute Geräte

1. Vor dem An- und Abbau von Geräten an die Dreipunktaufhängung Bedienungseinrichtung in die Stellung bringen, bei der unbeabsichtigtes Heben oder Senken ausgeschlossen ist!
2. Beim Dreipunktanbau müssen die Anbaukategorien von Schlepper und Gerät unbedingt übereinstimmen oder abgestimmt werden!
3. Im Bereich des Dreipunktgestänges besteht Verletzungsgefahr durch Quetsch- und Scherstellen!
4. Bei Betätigung der Außenbedienung für den Dreipunktanbau nicht zwischen Schlepper und Gerät treten!
5. In der Transportstellung des Gerätes immer auf ausreichende seitliche Arretierung des Schlepper-Dreipunktgestänges achten!
6. Bei Straßenfahrt mit ausgehobenem Gerät muß der Bedienungshebel für die Dreipunkthydraulik gegen Senken verriegelt sein!

Angehängte Geräte

1. Geräte gegen Wegrollen sichern!
2. Max. zulässige Stützlast der Anhängerkupplung, Zugpendel oder Hitch beachten!
3. Bei Deichselanhängung ist auf genügend Beweglichkeit am Anhängepunkt zu achten!

Zapfwellenbetrieb

1. Es dürfen nur die vom Hersteller vorgeschriebenen Gelenkwellen verwendet werden!
2. Schutzrohr und Schutztrichter der Gelenkwelle sowie Zapfwellenschutz müssen angebracht sein und sich in einem ordnungsgemäßen Zustand befinden!
3. Bei Gelenkwellen auf die vorgeschriebenen Rohrüberdeckungen in Transport- und Arbeitsstellungen achten!
4. An- und Abbau der Gelenkwelle nur bei ausgeschalteter Zapfwelle, abgestelltem Motor und abgezogenem Zündschlüssel!
5. Bei Verwendung von Gelenkwellen mit Überlast- oder Freilaufkupplungen, die nicht durch die Schutzeinrichtungen am Schlepper abgedeckt werden, sind Überlast- bzw. Freilaufkupplungen geräteseitig anzubringen!
6. Immer auf richtige Montage und Sicherung der Gelenkwelle achten!
7. Gelenkwellenschutz durch Einhängen der Kette gegen Mitlaufen sichern!
8. Vor Einschalten der Zapfwelle sicherstellen, daß die gewählte Drehzahl und Drehrichtung der Zapfwelle des Schleppers mit der zulässigen Drehzahl und Drehrichtung des Gerätes übereinstimmen, wie sie auf dem Typenschild des Gerätes angegeben sind.
9. Vor Einschalten der Zapfwelle darauf achten, daß sich niemand im Gefahrenbereich des Gerätes befindet!
10. Zapfwelle nie bei abgestelltem Motor einschalten!
11. Bei Arbeiten mit der Zapfwelle darf sich niemand im Bereich der drehenden Zapf- oder Gelenkwelle aufhalten!
12. Zapfwelle immer abschalten, wenn zu große Abwinklungen der Gelenkwelle auftreten oder sie nicht benötigt wird!
13. Achtung, nach dem Abschalten der Zapfwelle Gefahr durch nachlaufende Schwungmasse! Während dieser Zeit nicht zu nahe an das Gerät herantreten! Erst wenn es ganz stillsteht, darf daran gearbeitet werden!
14. Reinigen, Schmieren oder Einstellen des zapfwellengetriebenen Gerätes oder der Gelenkwelle nur bei abgeschalteter Zapfwelle, abgestelltem Motor und abgezogenem Zündschlüssel!
15. Abgekoppelte Gelenkwelle auf der vorgesehenen Halterung ablegen!
16. Nach Abbau der Gelenkwelle Schutzhülle auf Zapfwellenstummel aufstecken!
17. Schäden sofort beseitigen, bevor mit dem Gerät gearbeitet wird!
18. Bei Verwendung der Wegzapfwelle beachten, daß die Drehzahl fahrgeschwindigkeitsabhängig ist und die Drehrichtung sich bei Rückwärtsfahrt umkehrt!

Hydraulikanlage

1. Hydraulikanlage steht unter hohem Druck!
2. Beim Anschließen von Hydraulikzylindern ist auf vorgeschriebenen Anschluß der Hydraulikschläuche zu achten!

3. Beim Anschluß der Hydraulikschläuche an die Schlepper-Hydraulik ist darauf zu achten, daß die Hydraulik sowohl schlepper-, als auch geräteseitig drucklos ist!
4. Bei hydraulischen Funktionsverbindungen zwischen Schlepper und Gerät sollten Kupplungsmuffen und -stecker gekennzeichnet werden, damit Fehlbedienungen ausgeschlossen werden! Bei Vertauschen der Anschlüsse umgekehrte Funktion (z. B. Heben/Senken) - Unfallgefahr!
5. Hydraulikschlauchleitungen regelmäßig kontrollieren und bei Beschädigung und Alterung austauschen! Die Austauschschlauchleitungen müssen den technischen Anforderungen des Geräteherstellers entsprechen! Die Verwendungsdauer der Schlauchleitungen sollte 6 Jahre, einschließlich einer Lagerzeit von höchstens 2 Jahren, nicht überschreiten. Die Schlauchleitungen sind vor der ersten Inbetriebnahme des technischen Arbeitsmittels und danach mindestens einmal jährlich auf ihren arbeitssicheren Zustand durch einen Sachkundigen zu prüfen.
6. Bei der Suche nach Leckstellen wegen Verletzungsgefahr geeignete Hilfsmittel verwenden!
7. Unter hohem Druck austretende Flüssigkeiten (Hydrauliköl) können die Haut durchdringen und schwere Verletzungen verursachen! Bei Verletzungen sofort einen Arzt aufsuchen! Infektionsgefahr!
8. Vor Arbeiten an der Hydraulikanlage Geräte/Aggregate absenken, Anlage drucklos machen, Motor abstellen und Schlüssel abziehen!

Reifen

1. Bei Arbeiten an den Reifen ist darauf zu achten, daß das Gerät sicher abgestellt ist und gegen Wegrollen gesichert wurde (Unterlegkeile)!
2. Das Montieren von Reifen und Rädern setzt ausreichende Kenntnisse und vorschriftsmäßiges Montagewerkzeug voraus!
3. Reparaturarbeiten an Reifen und Rädern dürfen nur von Fachkräften und mit dafür geeignetem Werkzeug durchgeführt werden!
4. Luftdruck regelmäßig kontrollieren! Vorgeschriebenen Luftdruck beachten!

Wartung

1. Instandsetzungs-, Wartungs- und Reinigungsarbeiten sowie die Beseitigung von Funktionsstörungen grundsätzlich nur bei abgeschaltetem Antrieb und stillstehendem Motor vornehmen! Zündschlüssel abziehen!
2. Muttern und Schrauben regelmäßig auf festen Sitz prüfen und ggf. nachziehen!
3. Bei Wartungsarbeiten am angehobenem Gerät/Aggregat stets Sicherung durch geeignete Abstützelemente vornehmen!
4. Beim Auswechseln von Arbeitswerkzeugen geeignetes Werkzeug und Handschuhe benutzen!
5. Öle, Fette und Filter ordnungsgemäß entsorgen!
6. Vor Arbeiten an der elektrischen Anlage stets Stromzufuhr trennen!
7. Unterliegen Schutzeinrichtungen einem Verschleiß sind sie regelmäßig zu kontrollieren und rechtzeitig auszutauschen!
8. Ersatzteile müssen mindestens den vom Gerätehersteller festgelegten technischen Anforderungen entsprechen! Dies ist z. B. durch Originalersatzteile gegeben!
9. Bei Ausführung von elektrischen Schweißarbeiten am Schlepper und angebauten Geräten, Kabel am Generator und der Batterie abklemmen!

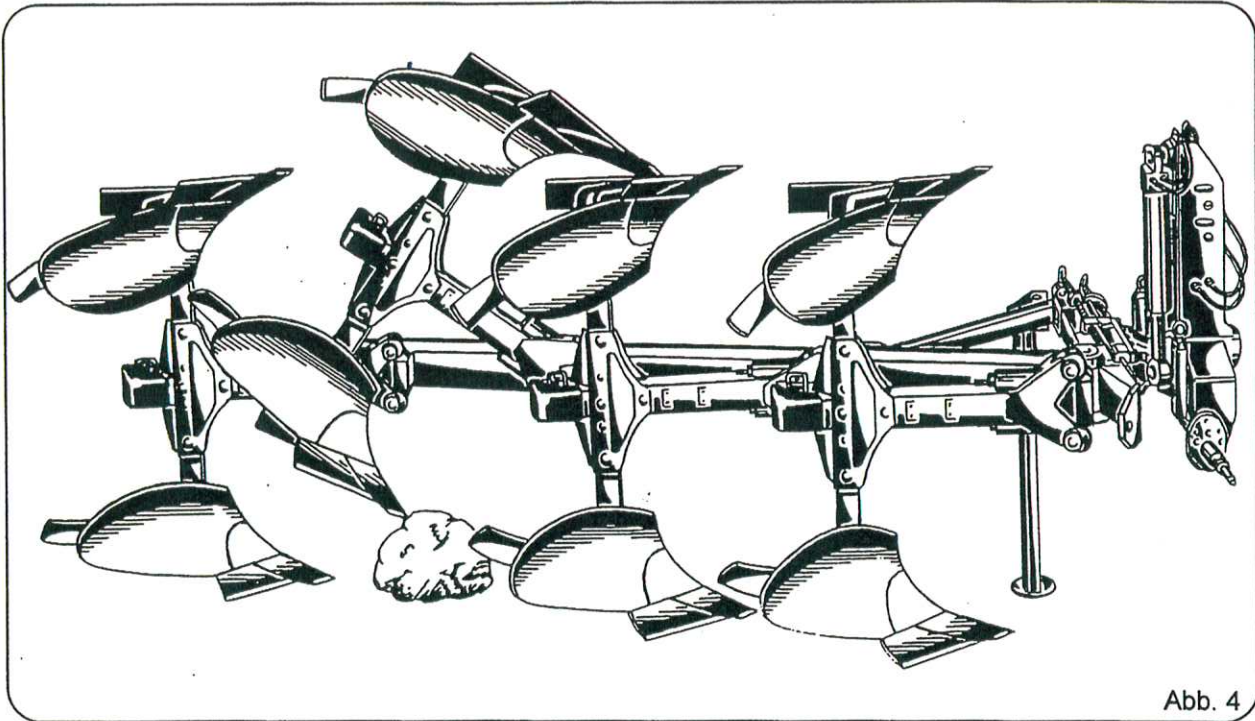


Abb. 4

Vor Inbetriebnahme beachten:

1. Bei Benutzung öffentlicher Verkehrswege die jeweiligen Bestimmungen einhalten. Gegebenenfalls Warntafel und Beleuchtungseinrichtung anbringen. Die Halterung dafür kann im Werk angefordert werden. Die ordnungsgemäße Anbringung liegt im Verantwortungsbereich des Halters.
2. Beschädigte oder verschlissene Teile sind wegen erhöhter Unfallgefahr auszuwechseln.
3. Ausreichenden Sicherheitsabstand zum Schwenkbereich des Pfluges einhalten (siehe Warnbildzeichen Seite 34, Pos. J)
4. Die nachfolgenden Angaben dieser Betriebsanleitung sind genau einzuhalten, um ein menschliches Fehlverhalten auszuschließen.
5. Abgefallene und unleserlich gewordene Warnbildzeichen sind vom Benutzer zu ersetzen.



Verwenden Sie nur ORIGINAL-NIEMEYER-Ersatzteile. Der Einbau von Fremdfabrikaten kann schwere Schäden verursachen und führt zum Verlust unserer Gewährleistung.

Nachgebaute Teile, speziell Verschleißteile, entsprechen selten den Anforderungen, und die Material-Qualität kann man nicht optisch prüfen.

Darum immer nur ORIGINAL-NIEMEYER-Ersatzteile verwenden!

Anbau an den Schlepper

Schleppermotor abstellen und Zündschlüssel abziehen, wenn man zum Anbau zwischen Schlepper und Gerät treten muß.

Beim An- und Abkuppeln des Pfluges an den Schlepper ist besondere Vorsicht nötig (siehe Warnbildzeichen Seite 34, Pos. N).

Beim Ankuppeln des Pfluges immer die passenden Stecker für die Unterlenkerachse verwenden.



Vor dem An- oder Abbau des Pfluges an die Dreipunktaufhängung des Schleppers den Systemhebel der Schlepperhydraulik in die Stellung "Lage" bringen, bei der unbeabsichtigtes Heben oder Senken des Dreipunktgestänges ausgeschlossen ist.

Wird der Pflug zwecks Einstellung und Montage angehoben, so ist dieser gegen unbeabsichtigtes Absinken zu sichern.

Bei Betätigung der Außenbedienung für den Dreipunktanbau nicht zwischen Schlepper und Pflug treten.

Das hydraulische Absenken des Pfluges muß behutsam vorgenommen werden, um eine Beschädigung des Pfluges zu vermeiden. Unter Umständen schlepperseitig eine Senkdrossel vorsehen.

Vorderachsentslastung beachten! Restbelastung mindestens 20 % des Schleppergewichtes.

Zwischen Schlepper und Pflug darf sich niemand aufhalten, ohne daß das Fahrzeug gegen Wegrollen durch die Feststellbremse und/oder durch Unterlegkeile gesichert ist.

Beim Dreipunktanbau müssen die Anbaukategorien an Schlepper und Gerät unbedingt übereinstimmen.

Arbeitsgeräte dürfen nur mit den dafür vorgesehenen Schleppern transportiert und gefahren werden.

Zulässige Achslasten des Schleppers beachten (siehe Kfz-Brief).

Äußere Transportabmessungen entsprechend STVZO beachten.

Der Abstand zwischen den Schlepper-Hinterrädern und -Vorderrädern soll gleich sein, damit die Längsachse des Schleppers bei der Arbeit in der Furche parallel zur Furchenwand verläuft. Ist dies nicht der Fall, tritt eine Verzerrung des Schlepper-Dreipunktgestänges ein, die die Pflugarbeit beeinträchtigen kann.

Vor dem Anbau des Pfluges müssen die Unterlenkeranschlußpunkte über die Hubstreben des Dreipunktgestänges so eingestellt werden, daß sie zur Erdoberfläche den gleichen Abstand haben. Dabei auf gleichen Luftdruck in den Schlepperreifen achten!

Die Hubstreben sind auf gleiche Länge einzustellen.

Die Hubstreben des Schlepper-Dreipunktgestänges werden so eingestellt, daß der Pflug genügend hoch ausgehoben wird und das Ende des Pfluges beim Drehen ausreichend Bodenfreiheit hat. Sie erleichtern sich den An- und Abbau des Pfluges, wenn Sie vor dem Abbau durch Betätigung der Neigungsspindel (siehe auch Seite 23, Abb. 27) den Rahmen waagrecht stellen.

Die geräteseitige Bohrung für den Oberlenker wird so gewählt, daß dieser zum Schlepper hin leicht abfällt, wenn der Pflug auf Arbeitstiefe ist (siehe auch Seite 21, Abb. 18). Dies ist besonders wichtig für Schlepper mit Oberlenger-Regelung.

4- und 5-schar-Pflüge hinter Schleppern mit Unterlenkerregelung können geräteseitig in einem der beiden vorgesehenen Langlöcher gefahren werden. Der Oberlenker ist so einzustellen, daß der Bolzen vorn im Langloch anliegt, wenn der Pflug auf Arbeitstiefe ist. In hügeligem Gelände soll der Bolzen dagegen etwa in der Mitte des Langloches stehen (siehe auch Seite 19, Abb. 17).

Die Unterlenkerarme des Schleppers müssen bei der Arbeit seitlich frei beweglich sein. In der Transportstellung des Pfluges sind sie gegen seitliches Pendeln zu verriegeln. Vor dem Straßentransport die Wirkung der seitlichen Verriegelung prüfen.



Sicherungsstecker nicht vergessen! Nach dem Anbau Abstellstütze in die Mittelstellung klappen. Vor dem Abbau Abstellstütze nach unten klappen.

Der Aufenthalt im Arbeitsbereich des Pfluges ist verboten (siehe Warnbildzeichen Seite 34, Pos. J).

Hydraulikanlage Hydraulikplan

- A = Hydraulikzylinder
- C = Geräteanschluß
- E = Hydraulikschlauch
- G = Kupplungsstecker
- H = Schlepper
- I = Steckerhalter
- L = Schutzschlauch
- N = Verschraubung
- Q = Hydraulik-Rohr

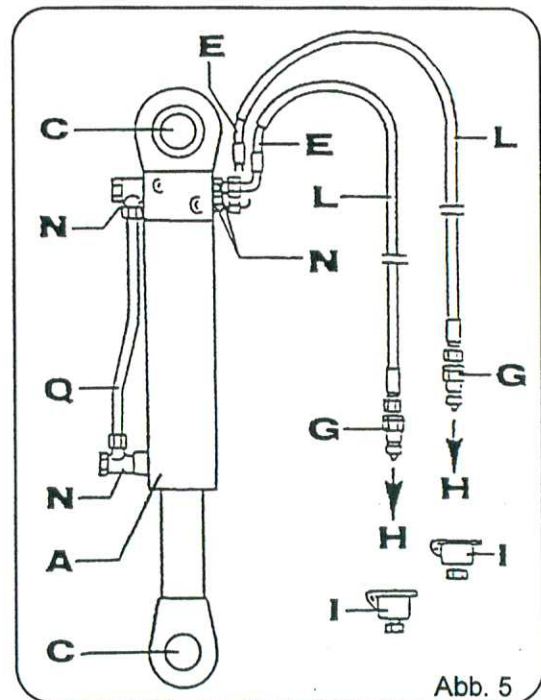


Abb. 5

An allen hydraulisch betätigten Teilen besteht Verletzungsgefahr durch Quetsch- und Scherstellen (siehe Warnbildzeichen Seite 34, Pos. N).

Die Hydraulikanlage steht unter hohem Druck!

Vor Arbeiten an der Hydraulikanlage den Pflug absetzen, Anlage drucklos machen, Motor abstellen und Schlüssel abziehen.

Arbeiten an der Hydraulikanlage nur vom Fachmann ausführen lassen.

Beim Anschließen von Hydraulikzylindern ist auf den vorgeschriebenen Anschluß der Hydraulikschläuche zu achten (siehe Seite 12).

Hydraulikleitungen sollen regelmäßig kontrolliert und bei Beschädigung oder Alterung ausgetauscht werden (siehe auch Seite 6 "Hydraulikanlage").



Hydraulische Drehung

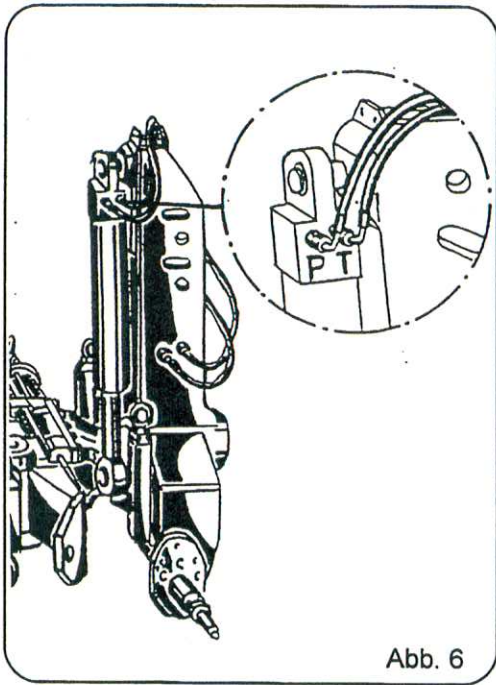


Der hydraulische Schwenkvorgang darf nur vorgenommen werden, wenn sich keine Person im Arbeitsbereich befindet (siehe Warnbildzeichen Seite 34, Pos. J).

In Transportstellung des Pfluges ist der Aufenthalt im Drehbereich verboten.

Die Drehung des Pflugrahmens in Transportstellung erfolgt durch einen Pflugwendezylinder mit automatischer Umschaltung im Totpunkt. In den Endlagen wird der Zylinder gegen den Neigungsanschlag ebenfalls automatisch hydraulisch verriegelt.

Der Pflugwendezylinder kann an Schleppern mit einem einfachwirkenden Steuergerät und Rücklauf in den Hydraulik-Öltank oder mit einem doppeltwirkenden Steuergerät angeschlossen werden (Abb. 6).



Die Schlauchanschlüsse am Pflugwendezylinder sind wie folgt gekennzeichnet:

Schlauchanschluß P (Pumpe):
Druckleitung vom Schlepper

Schlauchanschluß T (Tank):
druckloser Rücklauf zum Öltank bei einfachwirkendem Steuergerät oder Rückleitung zum doppeltwirkenden Steuergerät.

Die Drehung wird eingeleitet, wenn bei voll ausgehobenem Pflug die Hydraulikleitung P mit Druck beaufschlagt wird. Der Pflug dreht nun selbsttätig über den gesamten Drehbereich, der Steuerhebel ist evtl. solange festzuhalten. Nach der Drehung des Pfluges bis auf Anschlag wird er in die Mittelstellung zurückgeführt.

Eine neue Drehung kann nach ca. 10 Sekunden eingeleitet werden. Bei einem doppeltwirkenden Steuergerät wird diese Zeit durch einen kurzzeitigen Druckimpuls auf die Rückleitung verkürzt. Dann kann sofort eine neue Drehung begonnen werden.



Beim Anschluß der Hydraulikschläuche an die Schlepper-Hydraulik ist darauf zu achten, daß die Hydraulik sowohl schlepper- als auch geräteseitig drucklos ist. Deshalb ist es wichtig, daß vor dem Abbau des Pfluges durch Betätigung des Steuerhebels die Zuleitung zum Pflug drucklos gemacht wird.

Die Hydraulikschlauchanschlüsse zum Schlepper müssen bleibend gekennzeichnet werden.

Störungssuche - Pflugwendezylinder

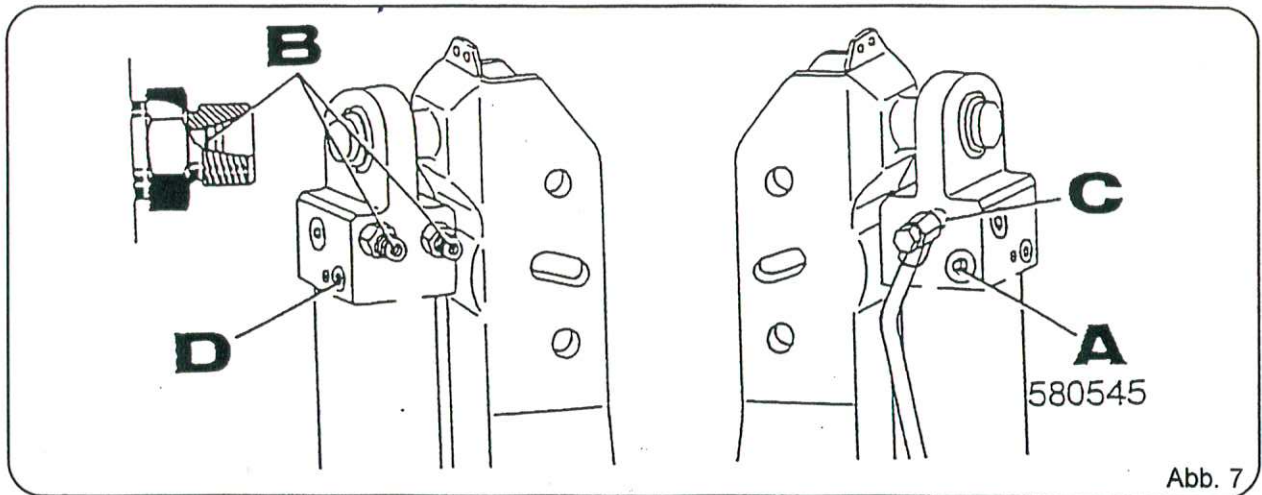


Abb. 7

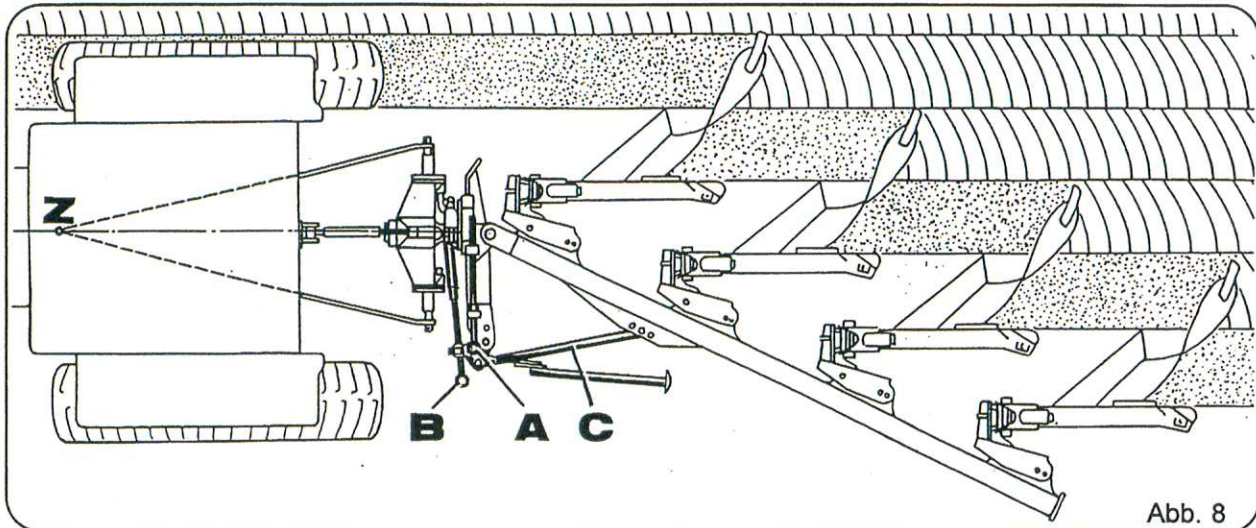
Festgestellte Sörungen	Mögliche Ursachen		Behebungen
Äußere Undichtigkeit	Undichtigkeit an den Verschlußschrauben oder Verschraubungen		Nachziehen oder Dichtringe erneuern
Leckage am Führungsstück (Pos. A)	Beschädigung des Führungsstück - O-Ring		Erneuern des O-Ringes
Pflug bleibt nicht am Anschlag: "Innere Undichtigkeit"	Rückschlagventil (Pos. A) undicht		Rückschlagventil (Pos. A) herausnehmen und reinigen, Dichtungen erneuern, austauschen
	Kolbendichtung undicht		Erneuern der Kolbendichtung
Pflug dreht nicht, bleibt am Anschlag stehen	Rückschlagventil (Pos. A) entsperrt nicht		Rückschlagventil (Pos. A) austauschen
	Kupplungsstecker hat keinen Öldurchfluß		Kupplungsstecker erneuern und Öldurchfluß überprüfen. (Rücklauf abschrauben und Ölfluß überprüfen)
Pflug dreht nicht über den oberen Totpunkt. Pflugwendezylinder fährt nur einige mm ein und schaltet um.	Pflug dreht zu langsam	Schlepperpumpe zu klein. Schlepperpumpendruck unter 130 bar.	Beim Wenden Gas geben, Schlepperpumpendruck prüfen.
		Siebe oder Blenden verstopft (Pos. B u. C.)	Siebe und Blenden reinigen (Pos. B und C).
	Differenzdruckventil (Pos. D) schaltet zu früh		Differenzdruck erhöhen
	Rückschlagventil (Pos. A) stark undicht		Rückschlagventil (Pos. A) herausnehmen und reinigen. Dichtungen erneuern, austauschen.

Voreinstellung des Pfluges



Beim Einstellen des Pfluges durch die Spindeln besteht Quetschgefahr (siehe Warnbildzeichen Seite 34, Pos. N)

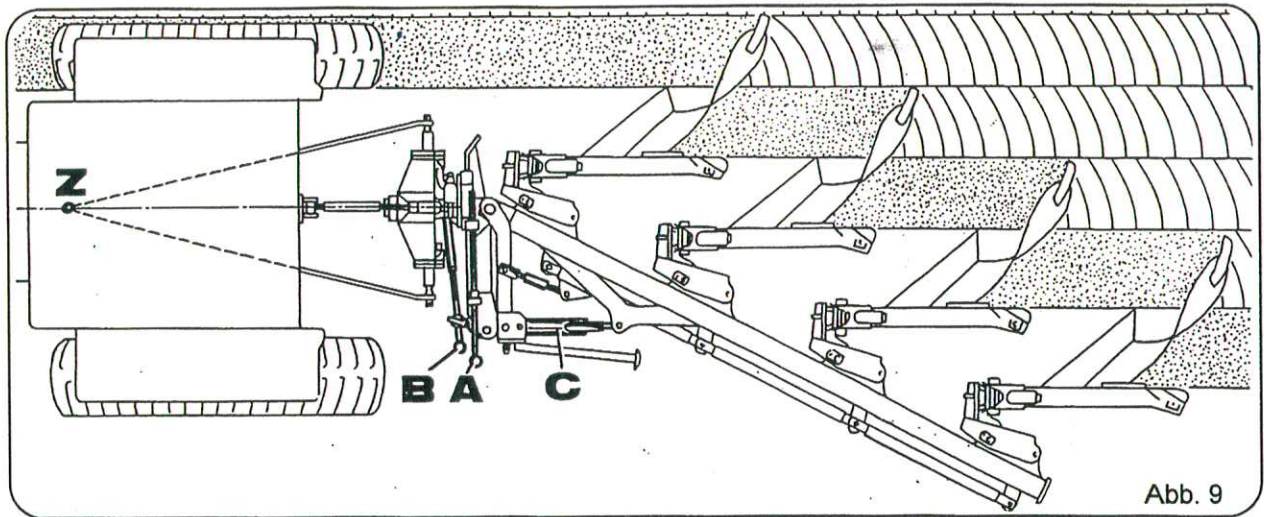
Delta 4-Stein



Bevor Sie den Pflug anheben, stellen Sie mit Spindel A (Abb. 8) die Arbeitsbreite des ersten Körpers zum Schlepper grob ein. Hierzu messen Sie den Innenabstand zwischen den Schlepperhinterrädern (lichte Weite zwischen den Stollen in cm). Mit diesem Wert gehen Sie in die Skala des Abziehbildes auf der Führung des Pfluges (Abb. 11). Die hier angegebene Körperarbeitsbreite gibt an, welchen Balken der Einstellskala Sie beachten müssen. Stellen Sie nun durch Drehen der Spindel A (Abb. 8), das markierte Ende der Führung (Pfeil, Abb. 11) auf das Maß der lichten Weite zwischen den Schlepperreifen.

Ist eine größere Verstellung notwendig, wird wechselweise die Spindel B (Abb. 8) verstellt, um den Pflug möglichst parallel zu verschieben.

Delta 4-Stein-Variant



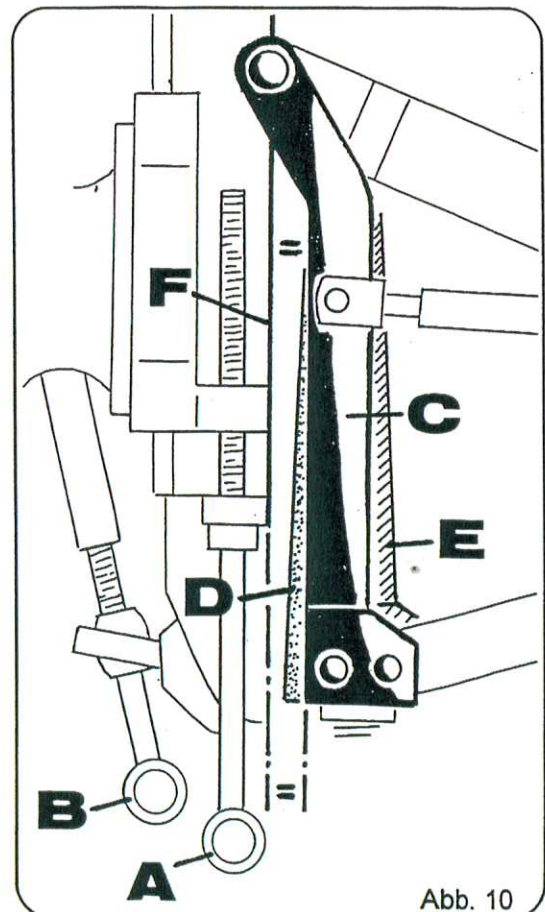
Beim Variant-Pflug (Abb. 9) gilt für die Einstellung der Arbeitsbreite des ersten Körpers zum Schlepper das gleiche wie vorher beschrieben mit dem Unterschied, daß zur Einstellung der Arbeitsbreite des ersten Körpers die Spindel A (Abb. 9) betätigt wird. Ist eine größere Verstellung notwendig, wird wechselseitig die Spindel B (Abb. 9) verstellt, um den Pflug möglichst parallel zu verschieben.



Achtung! Diese Vorgaben zur Voreinstellung des Variant-Pfluges sind unbedingt einzuhalten. Sonst Materialbeschädigung!

Der Pflug wird durch abwechselndes Betätigen der Spindel (Abb. 10, Pos. A und B) eingestellt. Der Ausleger (C) muß parallel (=) oder in Richtung (D) zur Führung (F) stehen.

Auf keinen Fall darf der Ausleger in Pos. E stehen. (Verbiegen der Spindel B während der Pflug-drehung).

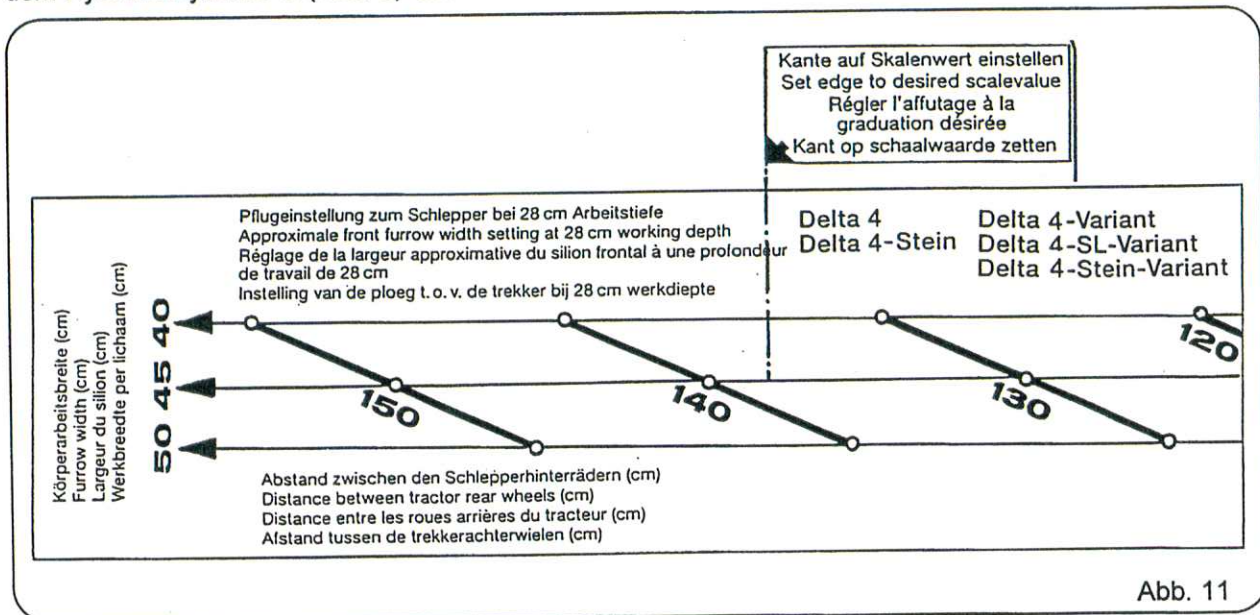


Delta 4-Stein Delta 4-Stein-Variant

Der Einstellwert auf der Skala (Abb. 11) wird auch durch die Arbeitstiefe beeinflusst. Die Skala ist auf eine Arbeitstiefe von 28 cm ausgelegt. Weicht Ihre gewünschte Arbeitstiefe erheblich von diesem Wert ab, so ist eine entsprechende Korrektur notwendig. Bei geringerer Arbeitstiefe verschiebt sich die Markierung zum größeren Skalenwert hin, d.h. nach links, während bei größerer Arbeitstiefe die Markierung nach rechts von dem von Ihnen ermittelten Wert der lichten Weite eingestellt wird.

Die angegebenen Werte setzen ebenes Gelände voraus. Beim Hangauf- oder Hangabpflügen stellen Sie die Grundeinstellung des Pfluges wie angegeben ein und berücksichtigen die Hanglage bei der Feineinstellung auf dem Acker, durch Verstellen der Spindel B (Abb. 8 und 9).

Stellen Sie die mittlere Körperarbeitsbreite 45 cm je nach Pflugtyp. mit der Strebe C (Abb. 8) oder mit dem Hydraulikzylinder C (Abb. 9) ein.



Beispiel (Abb. 11): Typ Delta 4, Arbeitsbreite pro Körper 45 cm, gewünschte Arbeitstiefe 30 cm, lichte Weite zwischen den Schlepperhinterrädern 140 cm.

Wegen der größeren Arbeitstiefe als 28 cm ist der einzustellende Skalenwert auf dem Strich für 45 cm Körperarbeitsbreite etwa 138 cm.

Delta 4-Stein

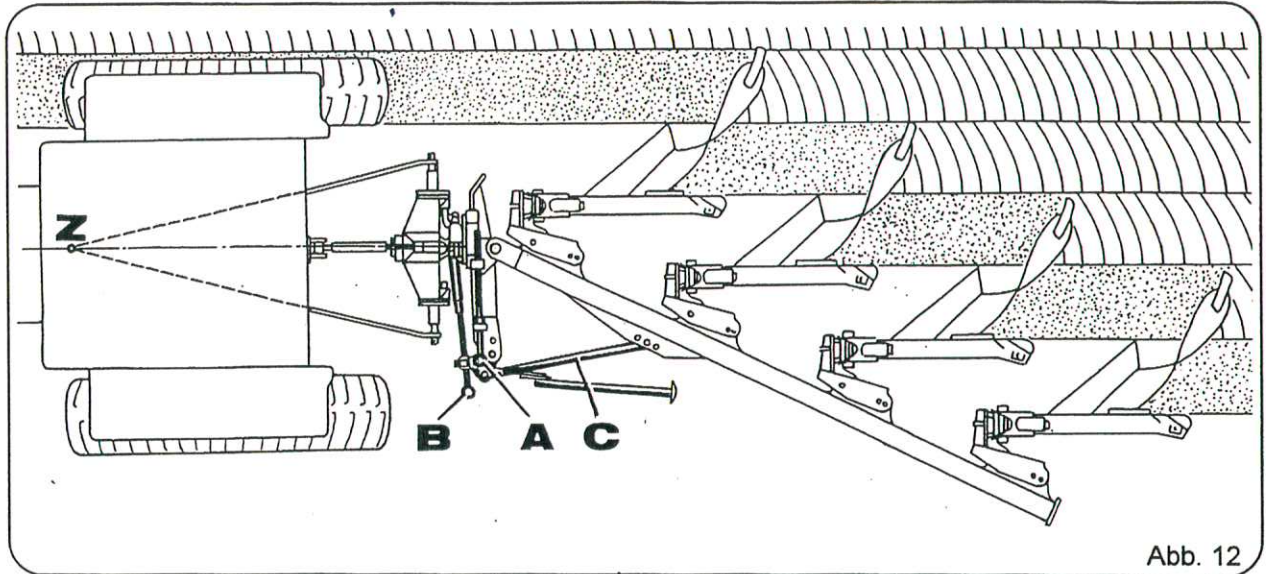


Abb. 12

Mit der Spindel B (Abb. 12) wird der Rahmen so eingestellt, daß die Anlagen parallel zur Fahrtrichtung stehen. Mit dieser Spindel kann auch der Zugpunkt (Abb. 12, Pos. Z) und der Anlagendruck beeinflußt werden.

Stellen Sie zunächst mit der Spindel B (Abb. 12) den theoretischen Abstand ein, wie er aus dem Abziehbild für die einzelnen Pflugtypen und die Körperarbeitsbreiten (Abb. 13) zu ersehen ist.

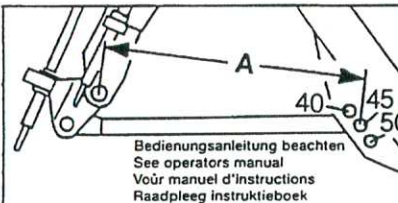
	Grundeinstellung des Pflugrahmens Plough frame adjustment			Réglage du bâti de la charrue Basisinstelling van het ploegframe					
	Delta 4			Delta 4-NL		Delta 4-Stein			
Bedienungsanleitung beachten See operators manual Voir manuel d'instructions Raadpleeg instructieboek	40	45	50	40	45	50	40	45	50
Körperarbeitsbreite (cm) Furrow width (cm) / largeur du sillon (cm) Werkbreite per schaar (cm)	770	780	790	970	990	1005	785	790	800
Maß A (mm) / Measurement A (mm) Dimension (mm) / Maat (mm)									

Abb. 13

Die rahmenseitigen Bohrungen sind für die einzelnen vorgegebenen Körperarbeitsbreiten bestimmt. Das Maß A (Abb. 13) bezieht sich also jeweils auf die der Körperarbeitsbreite zugeordnete Bohrung.

Die Feineinstellung der Arbeitsbreite des ersten Körpers und des ideellen Zugpunktes erfolgt erst während des Einsatzes des Pfluges.

Delta 4-Stein-Variant

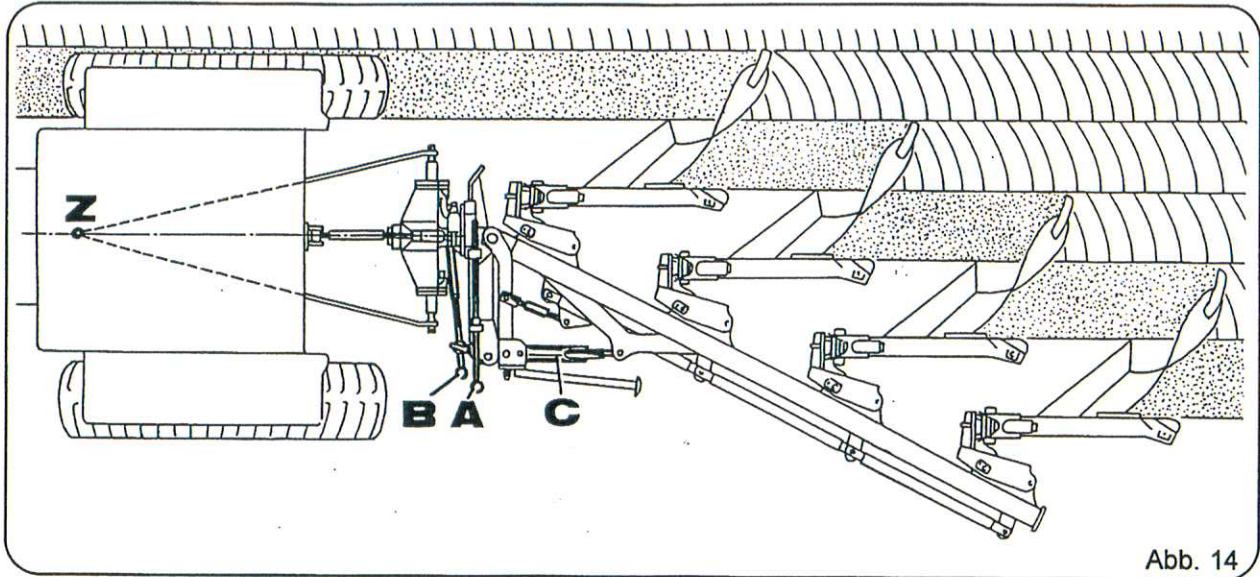


Abb. 14

Mit der Spindel B (Abb. 14) wird der Rahmen so eingestellt, daß die Anlagen parallel zur Fahrtrichtung stehen.

Mit dieser Spindel kann auch der Zugpunkt (Abb. 14, Pos. Z) und der Anlagendruck beeinflußt werden.

Die Feineinstellung der Arbeitsbreite des ersten Körpers und des ideellen Zugpunktes erfolgt erst während des Einsatzes des Pfluges.

Einsatz des Pfluges



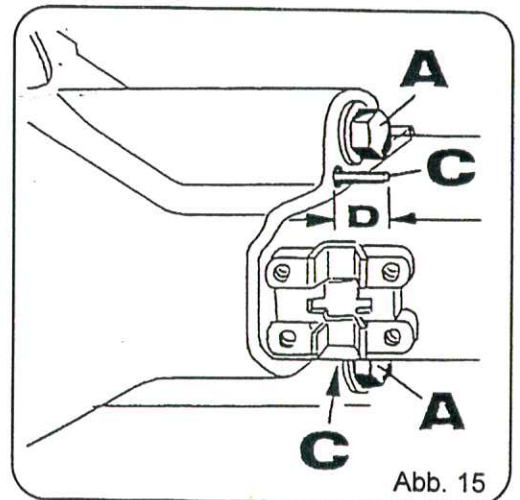
Der Aufenthalt im Arbeitsbereich des Pfluges ist nicht gestattet (siehe Warnbildzeichen Seite 34, Pos. J).
Das Mitfahren während der Arbeit und während der Transportfahrt auf dem Pflug ist verboten (siehe Warnbildzeichen Seite 34, Pos. G).

Durch die automatisch wirkende, mechanische Steinsicherung können die Pflugkörper sowohl nach hinten als auch seitlich gegen Federdruck ausweichen. Sie werden nach Überwinden des Hindernisses in ihre Ausgangsposition zurückgeführt, so daß die Arbeit nicht unterbrochen werden muß. Die einzelnen Pflugkörper sind zusätzlich durch eine Abscherschraube gesichert, die bei übergroßen Hindernissen anspricht.

Die Federvorspannung und damit die Auslösekraft am Pflugkörper kann durch die Schrauben A (Abb. 15) eingestellt werden. Sie richtet sich nach den Einsatzbedingungen und soll nicht größer sein als nötig, d. h. sie wird so eingestellt, daß der Pflugkörper bei Arbeitstiefe ruhig arbeitet, wenn keine Steine oder ähnliches vorhanden sind.

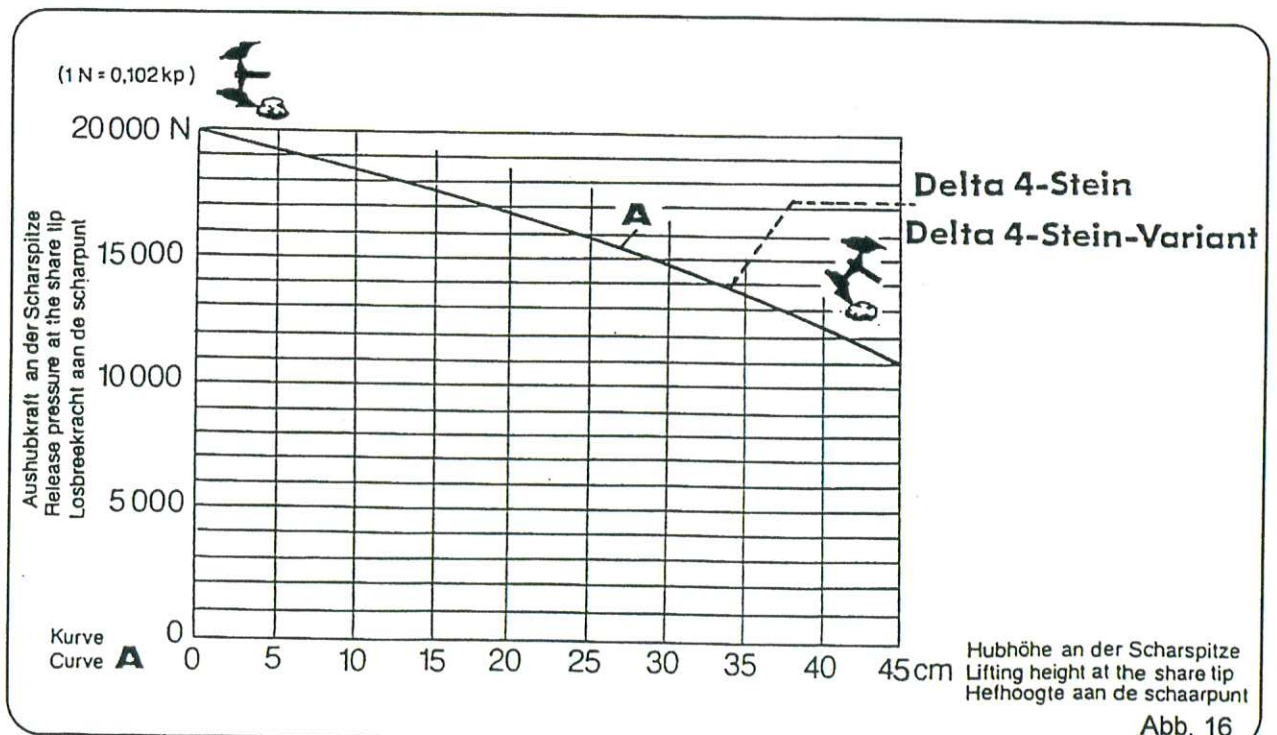
Die Auslösekraft an der Scharspitze wird verringert, indem die Schrauben A (Abb. 15) abwechselnd gegen den Uhrzeigersinn gedreht werden.

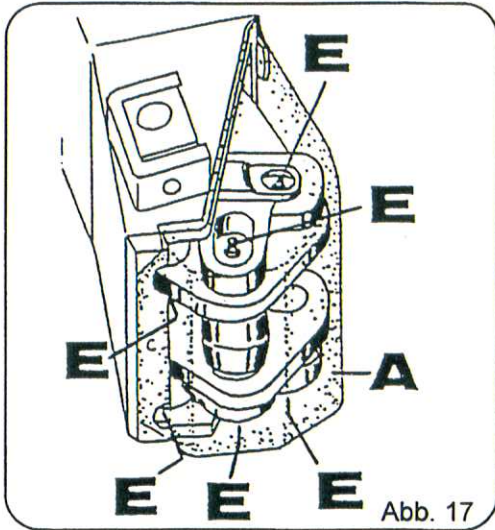
Soll die Auslösekraft am Pflugkörper größer werden, müssen die Schrauben im Uhrzeigersinn gedreht werden. Die Auslösekraft kann stufenlos bis max. 20 000 N eingestellt werden.



Wichtig ist, daß beide Spindeln gleich vorgespannt sind. Die Längen der Anzeigenstifte müssen oben und unten gleich lang sein (Abb. 15, Pos. C, Maß D).

Die Diagrammkurve A (Abb. 16) stellt den Kraftverlust an der Scharspitze während des Auslösevorganges dar.





Um die Funktion und Sicherheit der Steinsicherung zu gewährleisten, ist es unbedingt erforderlich, die Schmiernippel (Abb. 17, Pos. E) regelmäßig abzusmieren.

Nach der Demontage der Schutzhaube (Abb. 17, Pos. A) und dem Abschmieren der Gelenke ist unbedingt die Schutzhaube wieder zu montieren.

Beim Auslösen der Steinsicherung besteht Gefahr durch Stoßen und Herausschleudern von Teilen.

Achtung! Vor allen Arbeiten an der Steinsicherung ist die Feder mit den Schrauben A (Abb. 15) zu entspannen!



Die Grindel von Steinsicherungspflügen können während der Arbeit ausschwenken. Nicht in den Arbeitsbereich des Pfluges treten (siehe Warnbildzeichen Seite 34, Pos. D).

Bei der Einstellung der Federvorspannung genau nach den Angaben (Seite 19) vorgehen, um ein menschliches Fehlverhalten auszuschließen.

Die Einstellung des Pfluges soll auf dem Acker erst dann vorgenommen werden, wenn die gewünschte Arbeitstiefe erreicht und eine entsprechende Vorfurche vorhanden ist.

Der Oberlenker soll beim links- bzw. auch beim rechtsseitigen Pflügen in gleicher Richtung zur Furchenwand verlaufen und zum Schlepper hin etwas abfallen (Abb. 18). Die Unterlenker sollen bei erreichter Arbeitstiefe etwas zum Schlepper hin abfallen oder waagrecht stehen (Abb. 18).

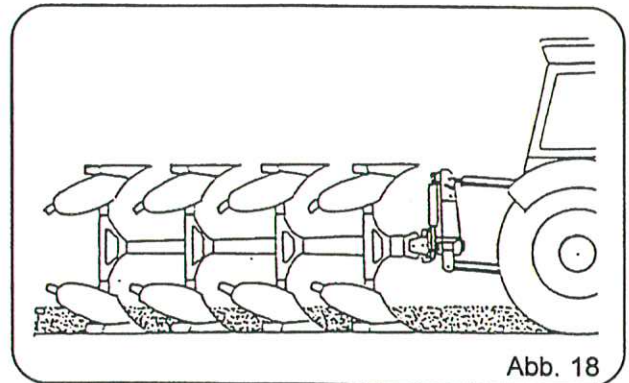


Abb. 18

Ist der Oberlenker im Langloch befestigt, wird die waagerechte Stellung des Pfluges über die Regelhydraulik und das Stützrad (falls vorhanden) reguliert.

Auf Arbeitstiefe bei ebenem Gelände soll der Bolzen des Oberlenkers vorn im Langloch anliegen (Abb. 19, Pos. E). Dabei wird das Stützrad entlastet und die Hinterräder des Schleppers mehr belastet.

Auf Arbeitstiefe bei hügeligem Gelände soll der Bolzen dagegen etwa in der Mitte des Langloches stehen. Dadurch wird das Stützrad stärker belastet.

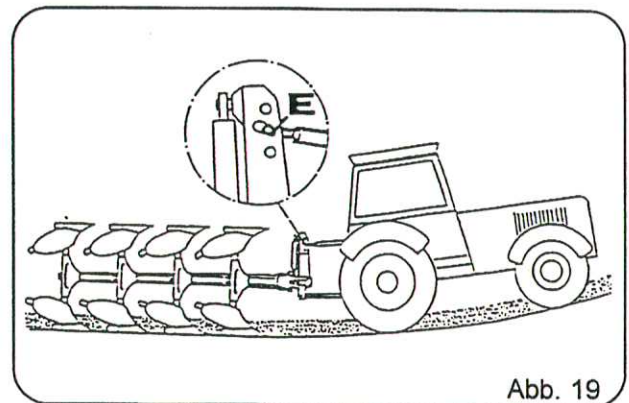


Abb. 19

Die Pfluggrindel sollen in Fahrtrichtung gesehen bei der Arbeit senkrecht zur Erdoberfläche stehen, damit alle Körper gleich arbeiten (Abb. 20).

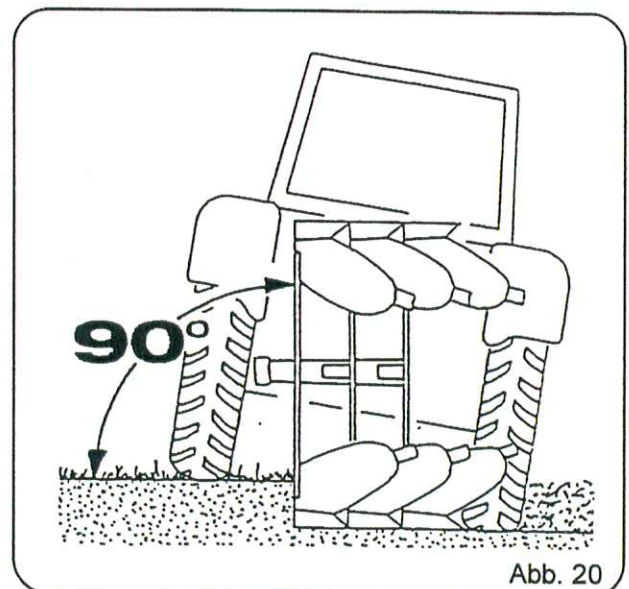
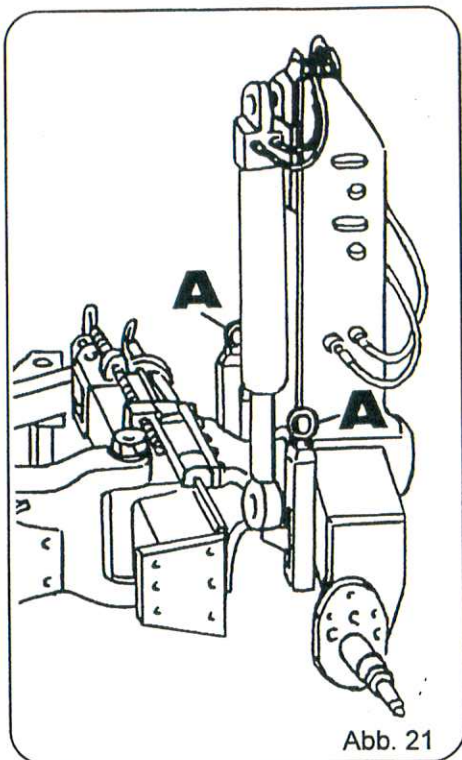


Abb. 20



Für die Neigungseinstellung hat jede Pflugseite eine eigene Stellspindel (Abb. 21, Pos. A). Sie wird durch die Arbeitstiefe des Pfluges beeinflusst.

Vor der Einstellung wird der Pflugwendezylinder kurz betätigt, damit der Anschlag frei wird. Nach der Einstellung muß der Pflugwendezylinder wieder bis zum Anschlag ausgefahren sein.

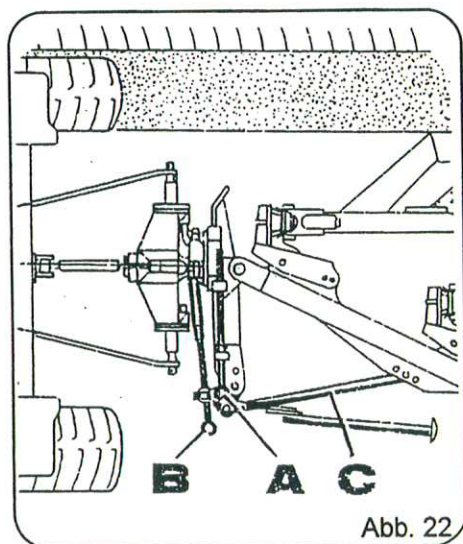
Zum Verstellen der Spindeln sind diese leicht anzuheben, damit die Verdrehsicherung unwirksam wird.



Beim Verstellen der Spindeln besteht Quetschgefahr (siehe Warnbildzeichen Seite 34, Pos. N)

Die Arbeitstiefe wird mit der Regelhydraulik des Schleppers (Zugkraft- oder Mischregelung) eingestellt. Das Stützrad (falls vorhanden) soll während der Arbeit nur geringfügig tragen. Damit alle Körper gleichmäßig tief arbeiten, ist es erforderlich, daß der Pflug bei der Arbeit waagrecht steht (Abb. 18). Die Einstellung erfolgt durch Längenveränderung des Oberlenkers bis die gewünschte Arbeitstiefe erreicht ist.

Delta 4-Stein



Nach Betätigung der Spindel A (Abb. 22) zur Anpassung der Arbeitsbreite des ersten Pflugkörpers, muß die Spindel B (Abb. 22) jeweils so verstellt werden, daß die Weite für das Maß A (Seite 17, Abb. 13) wieder erreicht wird.

Mit der Spindel B (Abb. 22) wird der auf Arbeitstiefe befindliche Pflug so eingestellt, daß der Oberlenker von oben gesehen in gleicher Richtung zur Furchenwand steht (Abb. 22). Durch geringfügiges Verlängern der Spindel B (Abb. 22) kann der Anlagendruck verringert, durch Verkürzen vergrößert werden. Hat der Schlepper Seitenzug zum Gepflügten, wird dies durch Verkürzen des Abstandes an der Spindel B (Abb. 22) beseitigt. Hat der Schlepper Seitenzug zum Ungepflügten, wird der Abstand der Spindel B (Abb. 22) verlängert, um dies zu beseitigen.

Delta 4-Stein-Variant

Bei Betätigung der Spindel A (Abb. 23) zur Anpassung der Arbeitsbreite des ersten Pflugkörpers muß die Spindel B (Abb. 23) so verstellt werden, daß der Ausleger C (Abb. 23) parallel zur Führung steht.

Rechtsdrehen = schmaler

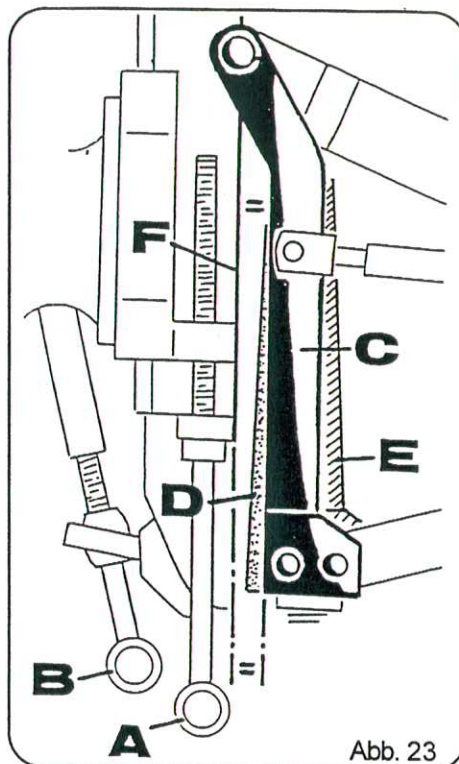
Linksdrehen = breiter

Die Arbeitsbreite des Pfluges kann mit den Spindeln (Abb. 23, Pos. A und B) beeinflusst werden.

Durch geringfügiges Verlängern der Spindel B (Abb. 23) kann der Anlagendruck verringert, durch Verkürzen vergrößert werden. Hat der Schlepper Seitenzug zum Gepflügten, wird dies durch Verkürzen des Abstandes der Spindel B (Abb. 23) beseitigt. Hat der Schlepper Seitenzug zum Ungepflügten, wird der Abstand der Spindel B (Abb. 23) verlängert, um dies zu beseitigen.

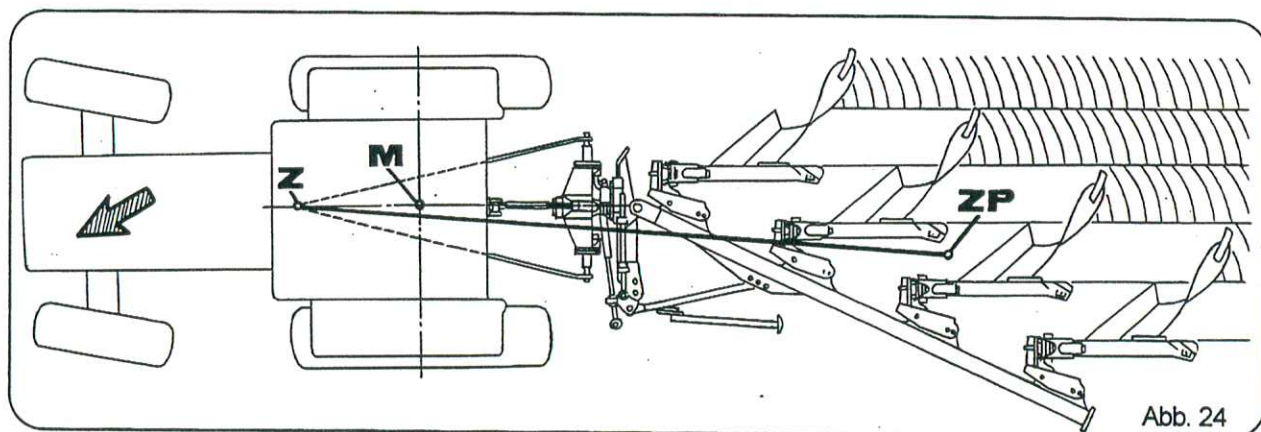


Auf keinen Fall darf der Ausleger (Abb. 23, Pos. C) in Pos. E stehen (Verbiegen der Spindel B während der Pflugdrehung).



Prüfen Sie die endgültige Einstellung erst, wenn die Pflugkörper ackerblank sind! Dieses gilt für alle Pflugtypen.

Seitenzug, Schlepper-Pflug-Zuglinie



Da nach Abb. 24 die Schlepper-Pflug-Zuglinie (Verbindung Z nach ZP) den Punkt M in der Mitte der Schlepperhinterachse nicht kreuzt, hat der Schlepper Seitenzug.

Um den Seitenzug abzustellen, muß die Spindel (Abb. 22 oder 23, Pos. B) verstellt werden.

Schlepper hat Seitenzug zum Ungepflügten (Abb. 24)

= Abstand der Spindel (Abb. 22 oder 23, Pos. B) verlängern.

Schlepper hat Seitenzug zum Gepflügten

= Abstand der Spindel (Abb. 22 oder 23, Pos. B) verkürzen.

Verändern der Arbeitsbreite Delta 4-Stein

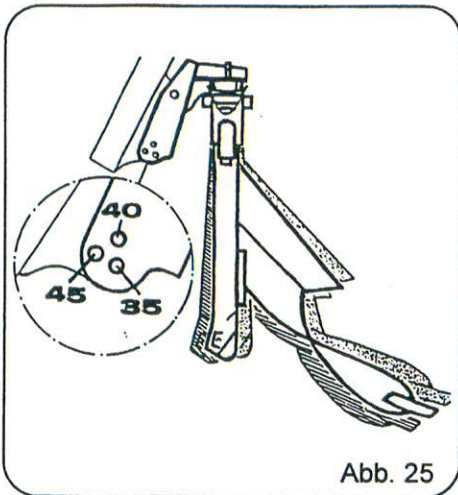


Abb. 25

Die Arbeitsbreite pro Pflugkörper wird durch ein Umstecken der Schrauben (oben wie unten) in die jeweilige Bohrung erreicht (Abb. 25).



Bei der Arbeitsbreitenverstellung besteht Quetsch- und Stoßgefahr (siehe auch Warnbildzeichen Seite 34, Pos. N.)

Delta 4-Stein-Variant

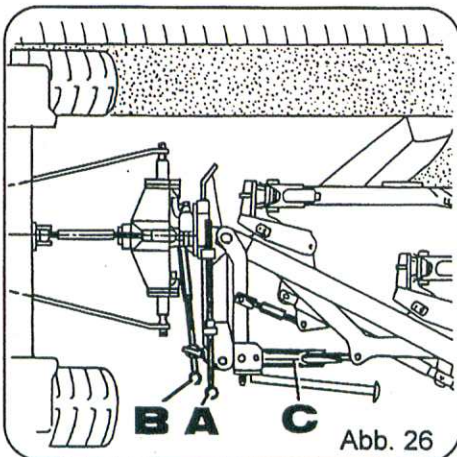


Abb. 26

Die Arbeitsbreite / Pflugkörper kann über den Hydraulikzylinder C (Abb. 26) stufenlos eingestellt werden. Die erreichbaren Breiten liegen zwischen 35 - 50 cm Arbeitsbreite / Pflugkörper. Die Skala auf dem Hydraulikzylinder zeigt die jeweiligen Körper-Arbeitsbreiten an.

Zur Verstellung wird der doppelwirkende Hydraulikzylinder mit Druck der Schlepperhydraulik beaufschlagt. Der Hydraulikzylinder wird nach der Betätigung automatisch hydraulisch verriegelt, so daß die eingestellte Arbeitsbreite konstant bleibt. Vorwerkzeuge, Stützrad und die Arbeitsbreite des ersten Pflugkörpers passen sich automatisch an. Die Verstellung kann während des Pflügens oder im Stand bei leicht angehobenem Pflug erfolgen.



An allen hydraulisch betätigten Teilen besteht Verletzungsgefahr durch Quetsch- und Scherstellen (siehe Warnbildzeichen Seite 34, Pos. N)
Siehe auch Seiten 6 und 11.

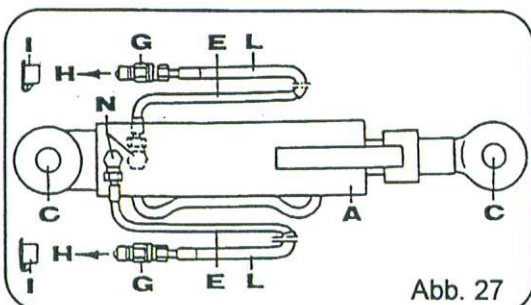


Abb. 27

Hydraulikplan (Arbeitsbreitenverstellung)

- | | |
|-----------------------|--------------------|
| A = Hydraulikzylinder | H = Schlepper |
| C = Geräteanschluß | I = Steckerhalter |
| E = Hydraulikschlauch | L = Schutzschlauch |
| G = Kupplungsstecker | N = Verschraubung |

Überlastsicherung

Jeder Körper des Vollandpfluges Delta ist serienmäßig durch eine Abscherschraube gesichert. Bei Überlastung schwenkt der Körper nach dem Abscheren nach hinten. Die Abscherschraube ist eine nicht handelsübliche Spezialschraube. Deshalb sind dem Pflug für den ersten Bedarf drei Ersatzschrauben beigelegt.

TYP	Grindelabmessung	Sonderschraube
Delta 4-Stein	80 x 30	M 12 x 70 - 10.9
Delta 4-Stein-Variant	80 x 30	M 12 x 70 - 10.9



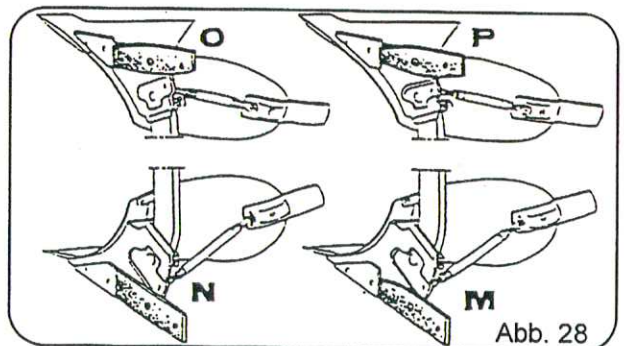
Beim Zurückschwenken des Pflugkörpers nach dem Abscheren der Schraube besteht Quetschgefahr.

Beim Schraubenwechsel ist der Pflugkörper gegen ein unbeabsichtigtes Zurückschwenken zu sichern.

Zum Entfernen des Schraubenrestes immer einen Dorn oder die Ersatzschraube verwenden. QUETSCHGEFAHR! Nur von hinten an den Pflugkörper herantreten, da er in die Ausgangsposition zurückschwenkt! Nach dem Wechsel auch die Mutter der Grindelbefestigung nachziehen.

Anlage

Die Anlage ist 4-fach wendbar. Reihenfolge (N, M, O und P) siehe Abbildung 28. Somit können alle 4 Seiten gleichmäßig für den Verschleiß genutzt werden.



Abbau des Pfluges

- Der Pflug muß immer auf ebenem und festem Boden abgestellt werden.
- Pflugrahmen in Arbeitsstellung drehen.
- Hydraulikanlage des Schleppers auf Lagerregelung schalten.
- Pflug ganz absenken.
- Hydraulikschläuche drucklos machen und Motor abstellen.
- Oberlenker vom Dreipunkturm abnehmen.
- Hydraulikschläuche abkuppeln und in die Leerkupplungen am Dreipunkturm einstecken.
- Abstellstütze herunterschwenken und auf Verriegelung achten. Falls nicht möglich, Pflug leicht anheben.
- Unterlenker vom Dreipunkturm abnehmen

Falls vorhanden

- Fangarm in Transportstellung bringen (Seite 30)
- Schutzschiene an den oberen Pflugkörpern anbringen.



Besondere Vorsicht ist geboten im Bereich der oberen Pflugkörper (Scharspitzen). Verletzungsgefahr durch Stoßen und Stechen.

Zusatzteile



Bei der nachträglichen Montage von Zusatzteilen ist besondere Vorsicht geboten. Sollte hierbei der Pflug angehoben werden, so ist dieser unbedingt gegen unbeabsichtigtes Absinken zu sichern.

Pendelstützrad

Das Pendelstützrad wird durch die verstellbaren Anschläge (Abb. 29 und 30, Pos. A) auf die Arbeitstiefe des Pfluges eingestellt.

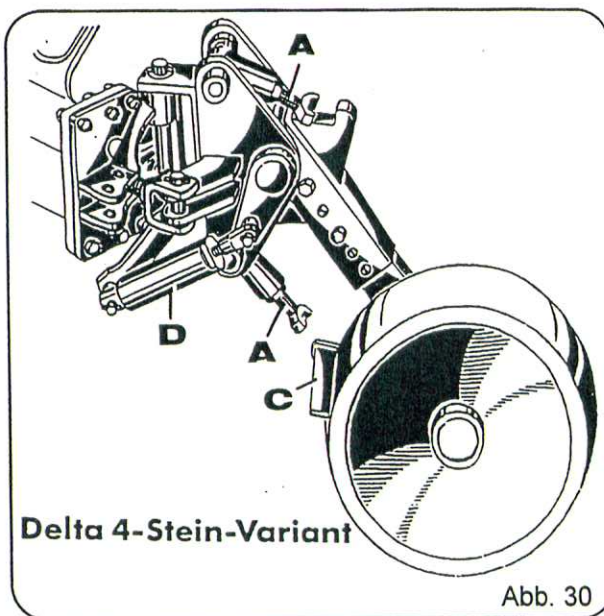
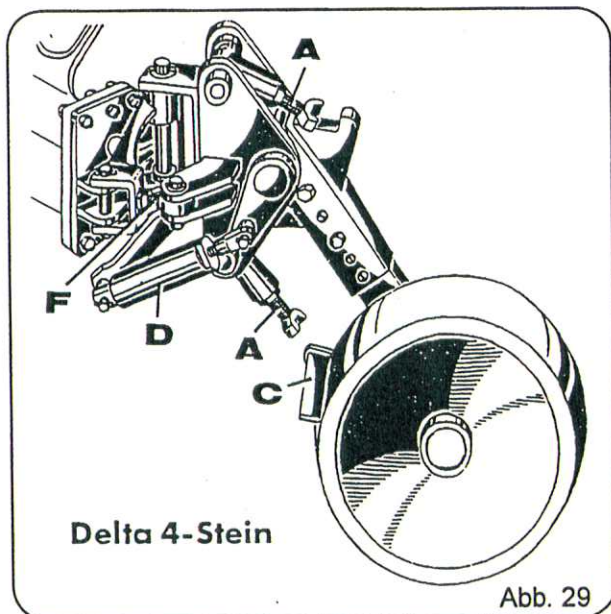
Beim Delta 4-Stein muß mit dem Spannschloß (Abb. 29, Pos. F) das Stützrad parallel zur Anlage angepaßt werden.

Der Abstreifer C (Abb. 29 und 30) ist ein- bzw. nachstellbar.

Der Stoßdämpfer (Abb. 29 und 30, Pos. D) verhindert das Schlagen des Rades. Er muß immer ausreichend mit Öl gefüllt sein. Zum eventuellen Nachfüllen von Öl wird der Stoßdämpfer demontiert und in senkrechter Stellung aufgeschraubt. Der Kolben und die Kolbenstange werden soweit wie möglich in den Zylinder eingeführt und dünnflüssiges Hydrauliköl nachgefüllt.



Flüssigkeit im Stoßdämpfer steht unter Hochdruck.
Es besteht Quetschgefahr bei der Tiefeneinstellung der Pendelstützrades (siehe Warnbildzeichen Seite 34, Pos. N).
Im luftbereiften Pendelstützrad ist der maximale Luftdruck 2,5 bar.



Arbeitsstellung Abb. 31

Das Rad wird durch die verstellbaren Anschläge (Abb. 31, Pos. D) auf die Arbeitstiefe des Pfluges eingestellt (auf gleiche Arbeitstiefe achten).

Wird beim Delta 4-Stein die Arbeitsbreite verändert, so muß auch das Maß X (Abb. 31) des Spannschlusses geändert werden:

bei Arbeitsbreite	35 = 266 mm
	40 = 282 mm
	45 = 298 mm

Der Stoßdämpfer (Abb. 31, Pos. E) verhindert das Schlagen des Rades. Er muß immer ausreichend mit Öl gefüllt sein. Zum eventuellen Nachfüllen von Öl wird der Stoßdämpfer demontiert und in senkrechter Stellung aufgeschraubt. Der Kolben und die Kolbenstange werden soweit wie möglich in den Zylinder eingeführt und mit dünnflüssigem Hydrauliköl nachgefüllt.

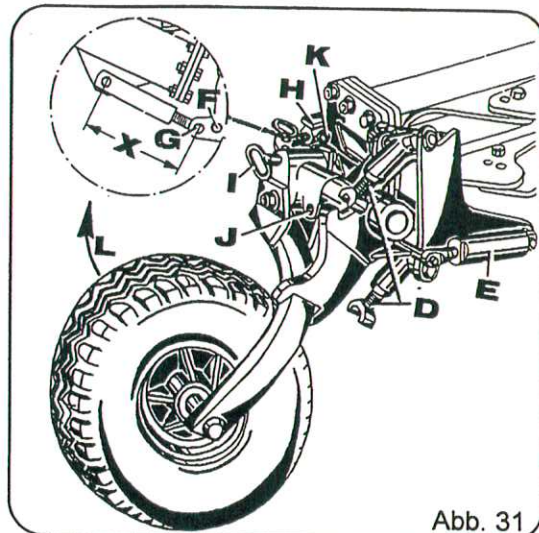


Abb. 31



Nach der Einstellung Kontermuttern wieder festziehen.
Flüssigkeit im Stoßdämpfer steht unter Hochdruck.
Der maximale Luftdruck im Arbeits- und Transportrad ist 3,9 bar.

Transportstellung Abb. 32

Das Rad wird wie folgt von Arbeits- in Transportstellung gebracht:

- Stecker (Abb. 32, Pos. F) ziehen und nach leichtem Schwenken des Rades Spannschloß (Abb. 32, Pos. H) in Loch G (Abb. 32) abstecken und Stecker wieder sichern.



- Spannschloß (Abb. 32, Pos. H) auf keinen Fall durch Drehen der Spindel verstellen.

- Stecker (Abb. 32, Pos. I) ziehen, Rad um 90° schwenken (Abb. 32, Pos. L) und in Loch J (Abb. 32) wieder abstecken und auch hier Stecker wieder sichern.
- Hebel am Tragbock umlegen (Abb. 33, Pos. E)
- Mit Schlepperhydraulik den Pflugrahmen drehen bis Bolzen einrastet (Abb. 33, Pos. N).
- Pflug auf Rad ablassen.
- Oberlenker des Dreipunktgestänges entfernen
- Pflug soweit anheben bis die Schwenkachse des Rades etwa senkrecht steht (Abb. 32, 90°).



Beim Straßentransport sind die Spitzen der Pflugkörper durch eine Sicherungsschiene abzudecken. Bei Transportfahrt unbedingt Unterlenker am Schlepper festsetzen.

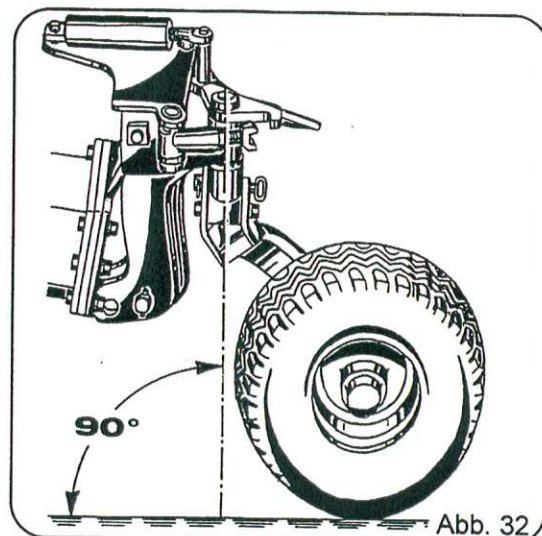


Abb. 32

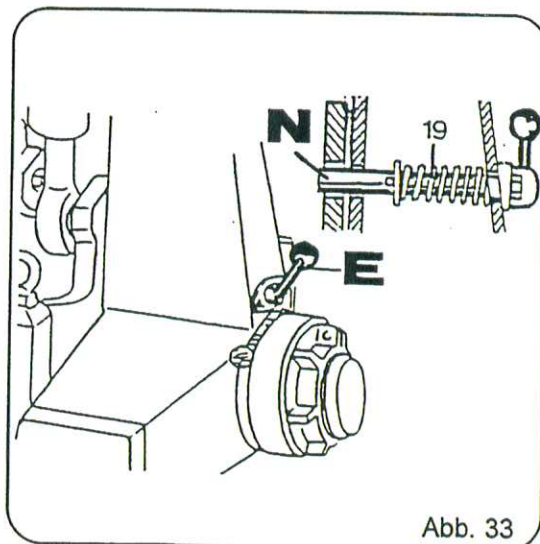


Abb. 33

Düngereinleger, Maisstroheinleger und Vorschäler



Beim Verstellen auf Verletzungsgefahr achten (durch Fallen des Einlegers bzw. Vorschälers).

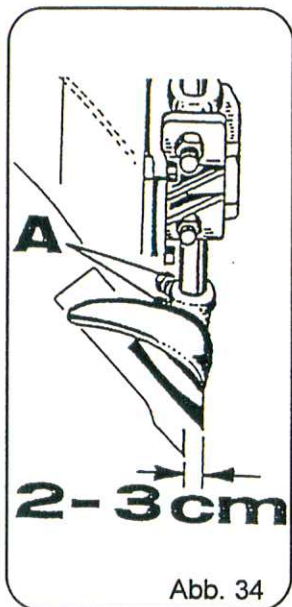


Abb. 34

Die Einleger sind in der Höhe und im Winkel über die Schrauben A (Abb. 34 und 35) einstellbar. Das Einlegerschar soll in der Draufsicht, je nach Fahrgeschwindigkeit, etwa parallel zum Körperschar stehen und ca. 2 - 3 cm weiter ins Ungepflügte schneiden als der Pflugkörper. Eingestellt werden kann dieses Maß durch Verschwenken des Stieles, nachdem die beiden Befestigungsschrauben etwas gelöst worden sind. Nach der Verstellung müssen sie wieder kräftig angezogen werden.

Die Arbeitstiefe richtet sich nach den Gegebenheiten. Sie soll jedoch maximal so tief sein, daß die gesamte Scharbreite schneidet.

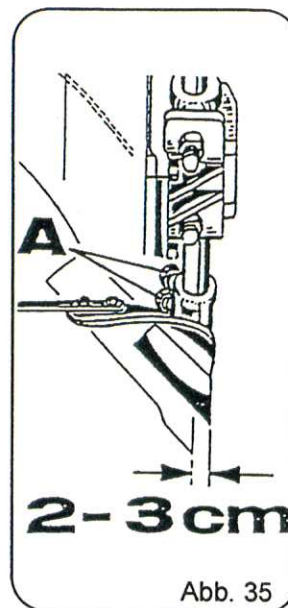


Abb. 35

Stroheinleger



Im Bereich des Stroheinlegers besteht Quetschgefahr.

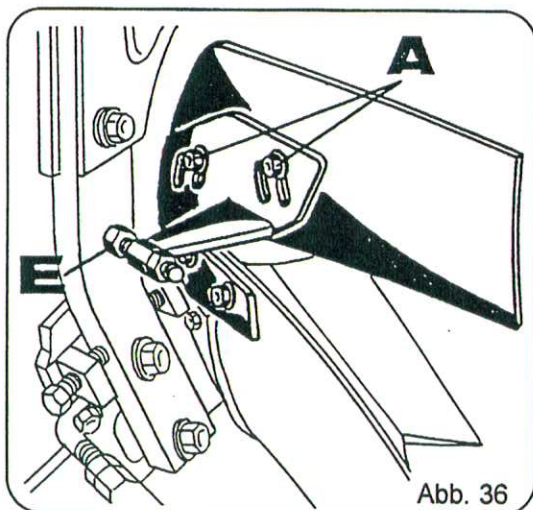


Abb. 36

Der Stroheinleger ist über die Schrauben A (Abb. 36) in seiner Arbeitstiefe einstellbar und wird damit der Arbeitstiefe des Pfluges angepaßt.

Bei der Einstellung ist wichtig, daß die Spitze des Stroheinlegers immer auf der Oberkante des Streichbleches des Pflugkörpers aufliegt.

Optimale Arbeit ist bei gut fließenden Böden möglich. Bei klebenden Böden sollten Düngereinleger verwendet werden.

Die Anpassung zur Abstützung des Stroheinlegers erfolgt über die Schraube E (Abb. 36).

Scheibensech



Bei der Tiefeneinstellung besteht Verletzungsgefahr durch Schneiden und Trennen.

Die Arbeitstiefe (10-15 cm) des Scheibenseches ist über die Schraube D (Abb. 37) einstellbar.

Das Scheibensech soll ca. 2 - 3 cm weiter ins Ungepflügte schneiden als der Pflugkörper. Die Einstellung erfolgt durch Verschwenken der Secharme, nach dem Lösen der Schrauben (Abb. 37, Pos. E). Durch wechselweises Betätigen der Schrauben (Abb. 37, Pos. F) wird der Abstand zur Furchenkante eingestellt. Nach der Einstellung müssen beide Schrauben (Abb. 49, Pos. F) anliegen und die Schrauben (Abb. 37, Pos. E) wieder kräftig angezogen werden.

Das Scheibensech muß bei der Arbeit frei pendeln können. Die seitliche Begrenzung dieses Pendelweges kann mit der Schraube G (Abb. 37) eingestellt werden.

Die Schmierstelle (Abb. 37, Pos. C) muß in regelmäßigen Abständen mit einem hochwertigem Schmierfett abgeschmiert werden.

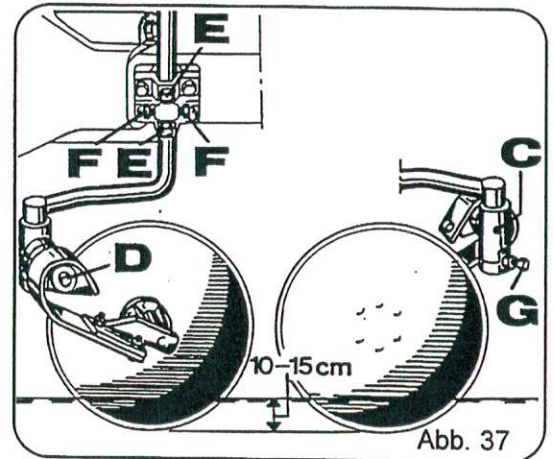


Abb. 37

Anlageschoner

Um dem Pflug eine bessere Seitenführung zu geben, können unter bestimmten Gegebenheiten Anlageschoner montiert werden (Abb. 38). Sie sind zu empfehlen bei:

- extrem geringen Arbeitstiefen,
- lockeren und tief gegrubberten Böden,
- Arbeiten an Hängen.

Nach Verschleiß der Unterseite des Anlageschoners kann er von R nach L bzw. von L nach R gewechselt werden (siehe Abb. 38).

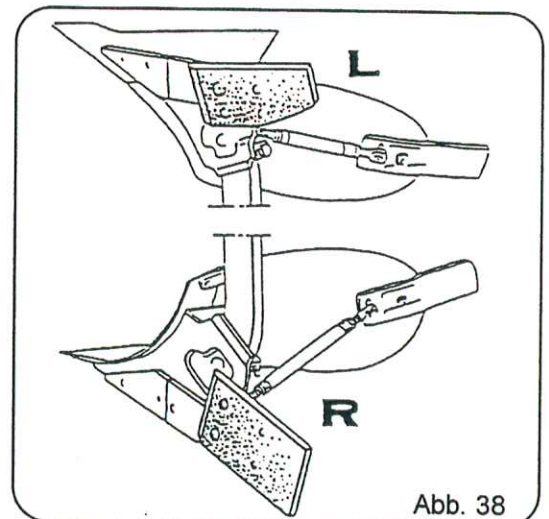


Abb. 38

Anlagesech

Um eine saubere Furchenkante zu erzielen kann es von Vorteil sein, ein Anlagesech zu benutzen. Die Anbringung erfolgt nach Abb. 39.

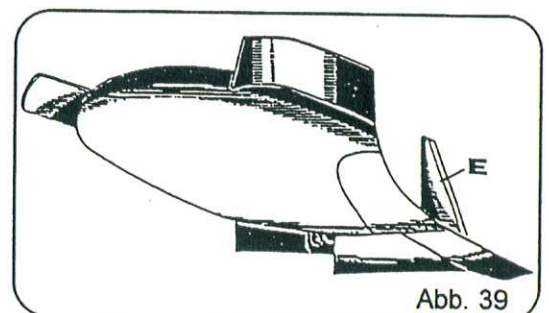


Abb. 39

Fangarm für Packer

Aus der Abbildungen 40 und 41 ist die Montage der gefederten Fangarme für Packer zu ersehen (Abb. 40 ohne hydraulische Auslösung, Abb. 41 mit hydraulischer Auslösung).

Zur Fangstellung wird der Fangarm mit einem Stecker (Abb. 40/41, Pos. A) in die gewünschte Stellung gebracht.

Hierbei auf genügend Freiraum zwischen dem 1. Pflugkörper und Fangarm achten, damit der Körper beim Ausschwenken nicht gegen den Fangarm stößt.

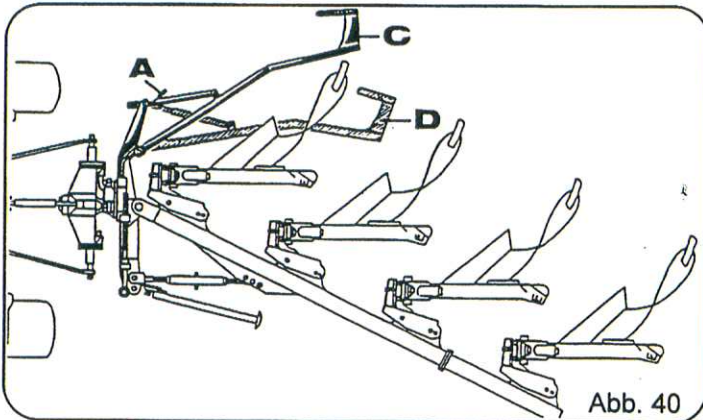


Abb. 40



Im Bereich des hydraulisch betätigten Fangbolzens besteht Quetschgefahr (siehe Warnbildzeichen Seite 34, Pos. N).

Die Hydraulikanlage steht unter hohem Druck (siehe auch Seite 11, Absatz "Hydraulikanlage").

Zum Transport des Pfluges auf öffentlichen Straßen muß der Fangarm in Transportstellung geschwenkt (Pos. D) und arretiert werden (Pos. A).

Pflügen ohne Packer nur mit Fangarm in Arbeitsstellung. Sonst Bruchgefahr.

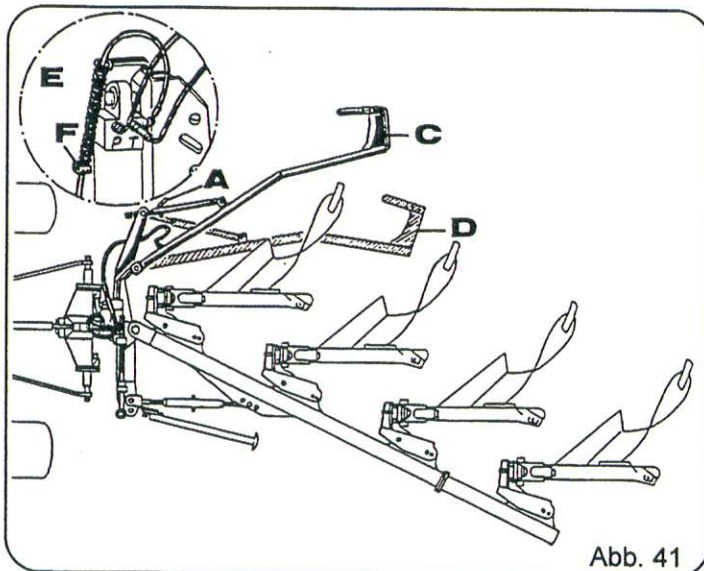


Abb. 41

Der Fangarm mit hydraulischer Auslösung wird bei Schleppern mit doppelwirkendem Steuergerät am Pflugwendezylinder Anschluß T (Abb. 41, Pos. F) angeschlossen. Die Zugfeder verhindert das Einhängen des Schlauches beim Drehvorgang des Pfluges. Die erforderliche Länge kann mit der Klemme F (Abb. 41) eingestellt werden.

Hydraulikplan (Fangarm mit hydr. Auslösung)

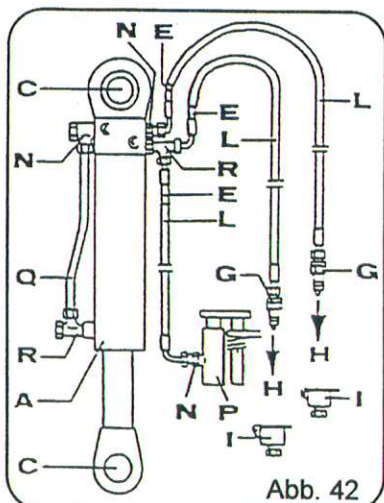


Abb. 42

- A = Hydraulikzylinder
- C = Geräteanschluß
- E = Hydraulikschlauch
- G = Kupplungsstecker
- H = Schlepper
- I = Steckerhalter
- L = Schutzschlauch
- N = Verschraubung
- P = Zylinder
- Q = Hydraulik-Rohr
- R = T-Verschraubung

Wartung und Pflege



Vor Wartung und Reparaturarbeiten Schleppermotor abstellen und Schlüssel abziehen (siehe Warnbildzeichen Seite 34, Pos. F)
Wird das Gerät hierbei angehoben, so ist es unbedingt gegen ein unbeabsichtigtes Absinken zu sichern.

Alle Lagerstellen sind so abgedichtet, daß das Gerät nach jedem Einsatz mit dem Wasserstrahl gereinigt werden kann.

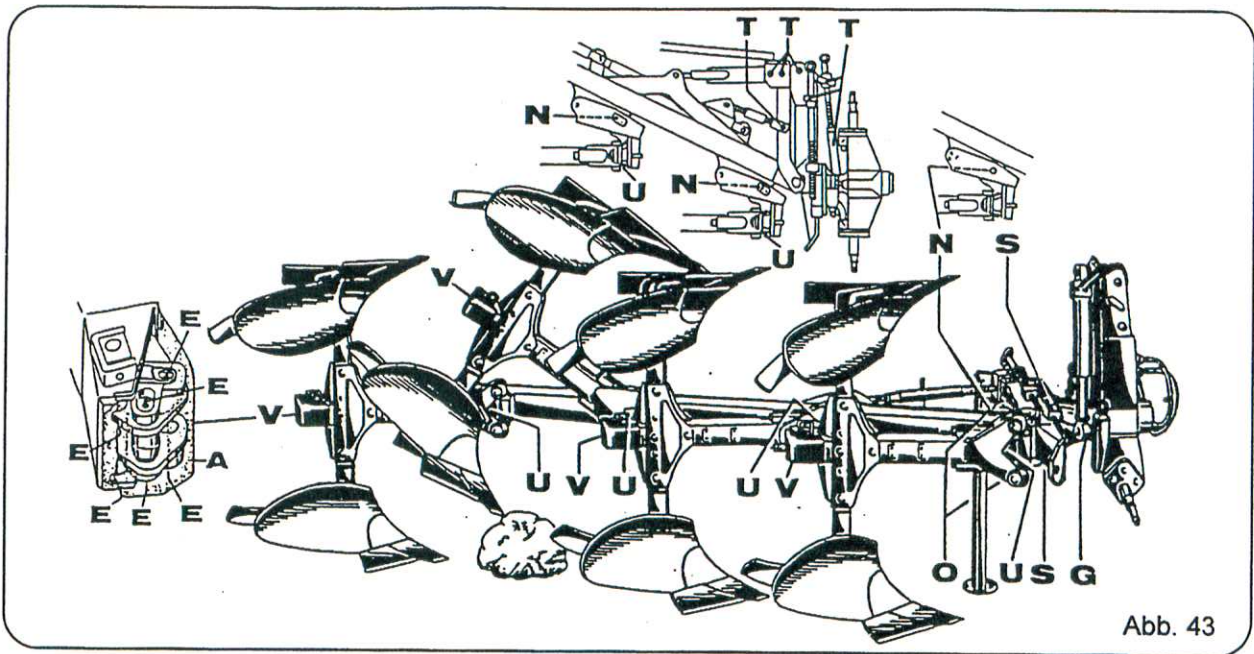
Nach dem ersten Einsatz und später nach einer Betriebszeit von ca. 2 Stunden sind alle Schrauben auf festen Sitz hin zu überprüfen. Gegebenenfalls sind sie nachzuziehen.

Maximale Anzugsmomente für Sechskantschrauben mit metrischem ISO-Regelgewinde

Gewinde- durch- messer	Anzugsmomente M in Nm				
	5.6	6.9	8.8	10.9	12.9
M 5	2,8	5	6	8,5	10
M 6	4,7	8,5	10	14	17
M 8	12	21	25	35	41
M 10	23	41	49	69	83
M 12	40	72	86	120	145
M 14	64	115	135	190	230
M 16	100	180	210	295	355
M 18	135	245	290	405	485
M 20	190	345	410	580	690
M 22	260	465	550	780	930
M 24	330	600	710	1000	1200
M 27	500	890	1050	1500	1800
M 30	670	1200	1450	2000	2400

Für einen korrekten Sitz von Schrauben und Muttern ist es erforderlich, diese hinreichend fest anzuziehen. Das Anziehen sollte mit einem Drehmomentschlüssel erfolgen. Das erforderliche Schraubenzugmoment sollte der Tabelle entnommen werden.

Beispiel: Eine Schraube M 8 der Festigkeitsklasse 8.8 sollte mit einem Anzugsmoment von 25 Nm = 2,5 mkg angezogen werden. Die Festigkeit ist auf dem Schraubenkopf angegeben.



Alle Schmierstellen (Abb. 43, Pos. E, G, N, O, S, T, U und V), auch die an den Zusatzteilen, müssen in regelmäßigen Abständen mit einem hochwertigen Schmierfett abgeschmiert werden.

Steht eine längere Einsatzpause des Pfluges an, müssen die blanken Flächen der Verschleißteile, die Spindeln der Einstellvorrichtungen, die Kolbenstangen der Hydraulikzylinder und alle Steckbolzen eingefettet werden.

Beim Auswechseln von Arbeitswerkzeugen mit Schneiden (z. B. Schare und Scheibenseche) geeignetes Werkzeug und Handschuhe benutzen.



Um die Funktion und Sicherheit der Steinsicherung zu gewährleisten, ist es unbedingt erforderlich, die Schmiernippel am Steinsicherungselement (Abb. 43, Pos. V und E) regelmäßig abzuschiern.

Nach der Demontage der Schutzhaube (Abb. 43, Pos. A) und dem Abschmiern der Gelenke ist unbedingt die Schutzhaube wieder zu montieren.

Der Luftdruck im luftbereiften Pendelstützrad und im Arbeits- und Transportrad muß 2,5 bar betragen.

NIEMEYER-Vertriebsorganisation

1. Richard Husen GmbH Werksvertretung	24582 Bordesholm Mühlenredder 21 Tel. 04322 / 5868 Fax 04322 / 3882
2. Rönz Land- und Gartentechnik GmbH Werksvertretung	28844 Weyhe-Melchiorshausen Syker Straße 30 Tel. 0421 / 80769-0 Fax 0421 / 801238
3. Ralf Boeck Gebietsmanager	31311 Uetze Am Mühlenfeld 12 Tel. 05173 / 7295 - Fax 05173 / 7238 Auto-Tel. 0161 / 5203019
5. Thomas Upmann Gebietsmanager	48477 Hörstel-Riesenbeck Tel.: 05454 / 910-178 Tel. privat: 05454 / 910-168 Mobil 0172 / 5382576
6. Hermann Butz Gebietsmanager	59067 Hamm Lange Straße 260 Tel. 02381 / 410141 - Fax 02381 / 417037 Mobil 0171 / 4323864
LFU Gesellschaft für Land-, Forst- und umwelttechnische Maschinen und Anlagen GmbH Werksvertretung	
7. Peter Brandt	54597 Auw Hauptstraße 23 Tel. 06552 / 5558 - Fax 06552 / 5646 Auto-Tel. 0161 / 5213173
8. Heinz Gangelhoff	46569 Hünxe-Gartrop Elsenweg 16 Tel. 02858 / 2404 - Fax 02858 / 6517 Mobil 0171 / 4324178
9. Siegfried Wockenfuss GmbH & Co. Werksvertretung	35452 Heuchelheim Akazienweg 1 Tel. 0641 / 96267-0 Fax 0641 / 96267-50
10. von Heyking GmbH & Co. KG 13. Werksvertretung	91224 Hartmannshof Guntersriether Str. 14 Tel. 09154 / 949210 Fax 09154 / 949227
12. Christoph Schneeberger Gebietsmanager	72660 Beuren Panoramaweg 22 Tel. und Fax 07025 / 3630 Mobil 0161 / 5214787
15. SWOLANA Werksvertretung 18. Landmaschinen	39638 Gardelegen Bornemannstraße 14 Tel. 03907 / 739732 - Fax 03907 / 739731 Mobil 0172 / 5266802
17. Dieter Küffel Werksvertretung	37296 Ringgau-Lüderbach Höberg 18 Tel. 05659 / 92003 - Fax 05659 / 92005 Mobil 0171 / 2207576
19. Eckart Wäger Gebietsmanager	14823 Grubo Hauptstraße 16 Tel. 033849 / 51838 - Fax 033849 / 52201 Mobil 0171 / 4309366

Warnbildzeichen (Piktogramme)

Abgefallene und unleserlich gewordene Warnbildzeichen sind vom Benutzer zu ersetzen. Nach den neben den Warnbildzeichen stehenden Id.-Nr. können diese nachbestellt werden. Gerade Endzahl (z.B. 646404)=Hochformat. Ungerade Endzahl (z.B. 646405)=Querformat.

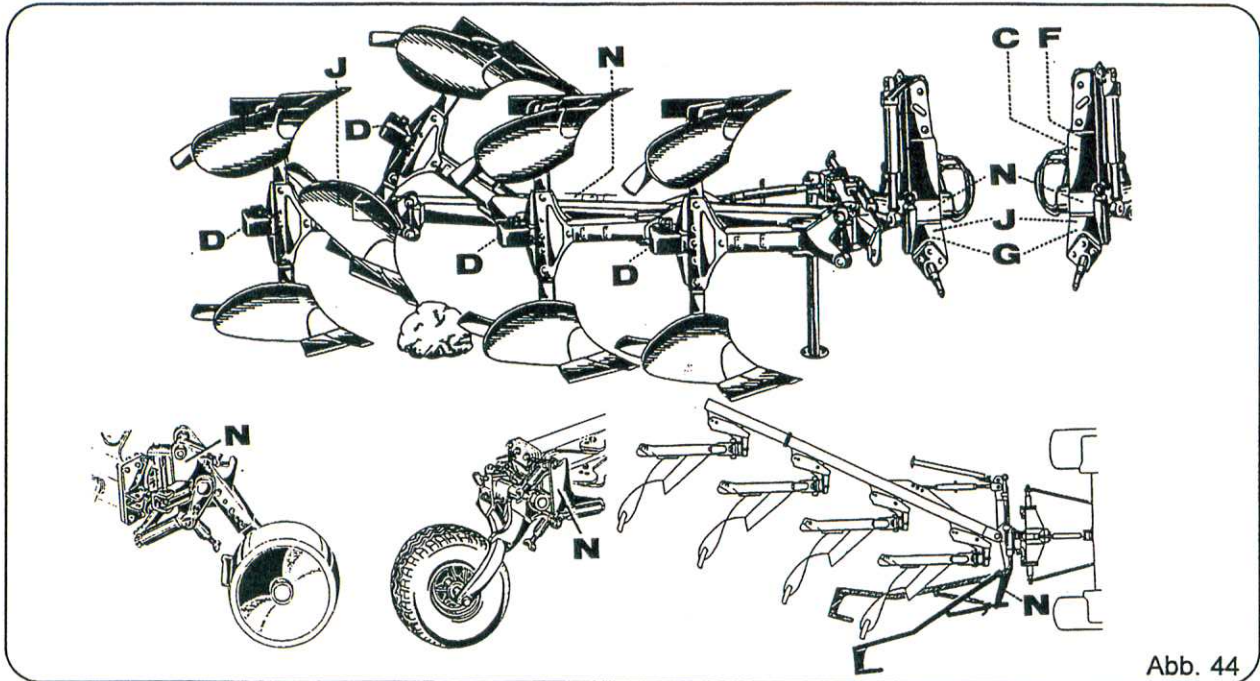


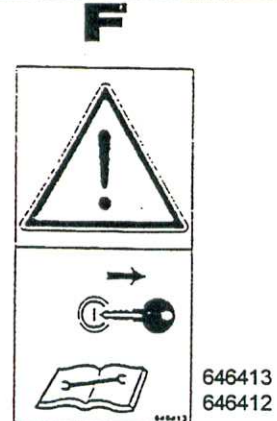
Abb. 44



Vor Inbetriebnahme die Betriebsanleitung und Sicherheitshinweise lesen und beachten.



Ausreichenden Sicherheitsabstand zum Schwenkbereich der Maschine einhalten.



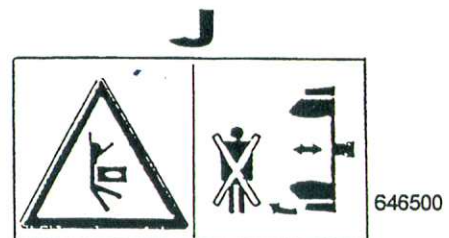
Vor Wartungs- und Reparaturarbeiten Motor abstellen und Schlüssel abziehen.



Nicht auf Plattform mitfahren.



Niemals in den Quetschgefahrenbereich greifen, solange sich dort Teile bewegen



Nicht im Dreh- und Schwenkbereich des Gerätes aufhalten.

Warnbildzeichen (Piktogramme)

Abgefallene und unleserlich gewordene Warnbildzeichen sind vom Benutzer zu ersetzen.
Nach den neben den Warnbildzeichen stehenden Id.-Nr. können diese nachbestellt werden.
Gerade Endzahl (z.B. 646404)=Hochformat. Ungerade Endzahl (z.B. 646405)=Querformat.

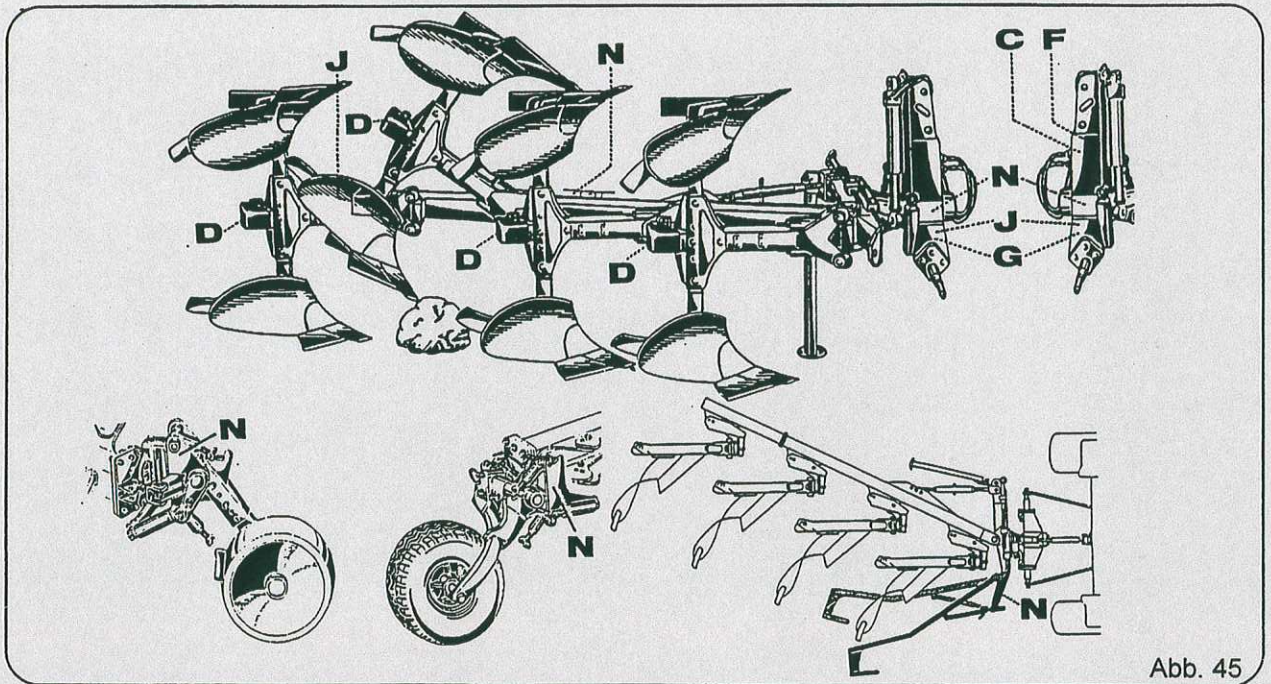


Abb. 45



646407
646406

Vor Inbetriebnahme die Betriebsanleitung und Sicherheitshinweise lesen und beachten.



646409
646408

Ausreichenden Sicherheitsabstand zum Schwenkbereich der Maschine einhalten.



646413
646412

Vor Wartungs- und Reparaturarbeiten Motor abstellen und Schlüssel abziehen.



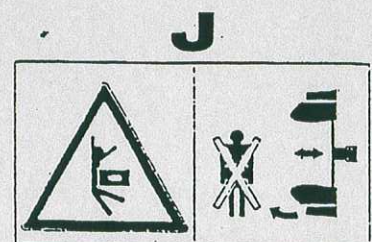
646420
646419

Nicht auf Plattform mitfahren.



646415
646414

Niemals in den Quetschgefahrenbereich greifen, solange sich dort Teile bewegen



646500

Nicht im Dreh- und Schwenkbereich des Gerätes aufhalten.