

**Montageanleitung
Einsatzanleitung
Ersatzteilliste**



Rotormäher

RO-135 (ab Masch.-Nr. 0101)

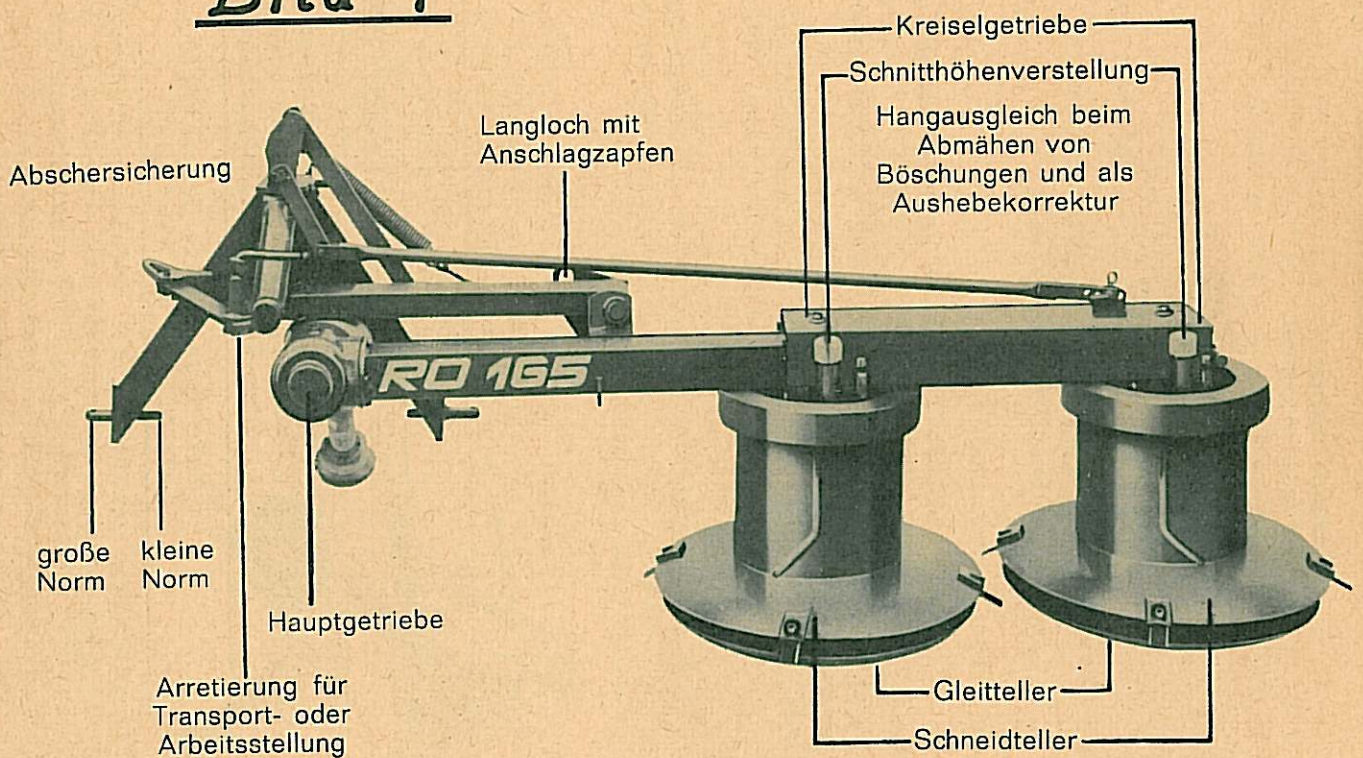
RO-165 (ab Masch.-Nr. 1001)

NIEMEYER

WESTFÄLISCHE STAHL-PFLUG-FABRIK
H. NIEMEYER SÖHNE
4441 RIESENBECK, POSTFACH 1160

Telefon Riesenbeck (05454) 7001 - 7004 - Telex 094511
Telegr.-Adresse: Niemeys

Bild 1



Besser mähen
schneller mähen
mit

RO-135

RO-165

Zwei Kreiselmäherwerke
von besonderer Qualität.

Zwei Typen stehen zur Auswahl:

- RO-135 - Arbeitsbreite 1,35 m
- RO-165 - Arbeitsbreite 1,65 m

Im Aufbau sind beide Mäherwerke gleich. Sie unterscheiden sich lediglich in der Arbeitsbreite.

Die Schnitthöhe der Mähtrommeln läßt sich von 20-80 mm stufenlos verstellen. Die Stützteller bleiben dabei waagrecht.

Beide Maschinen sind serienmäßig mit einer Abschersicherung ausgerüstet. Beim Auftreffen auf ein Hindernis schwenkt das Mäherwerk bis 45° nach hinten aus.



Die Schutzvorrichtung entspricht den Unfallverhütungsvorschriften. Die obere Abdeckung besteht aus Stahlblech, der Rundumschutz aus einem beidseitig PVC-beschichteten Nylongewebe. Zerreißfestigkeit mindestens 300 kg.

Montage der Schutzvorrichtung

Die zwei Schutzbleche mit den daran befestigten Schutztüchern auf die dafür vorgesehenen Haltezapfen aufschieben, festschrauben und mit Kontermutter sichern.

Montage der Messer

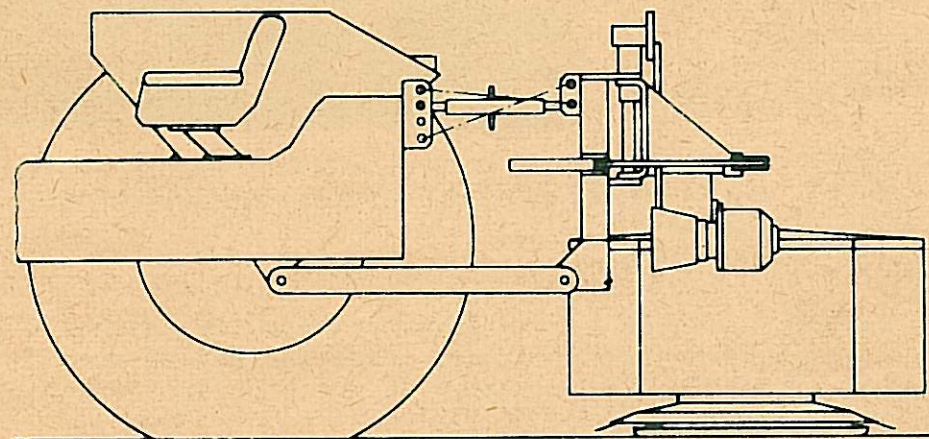
Siehe unter Messerwechsel

Anbau und Einsatz

Rotormäher RO-135 bzw. RO-165 an Dreipunktgestänge anbauen. Den Mäher mit der Hydraulik etwas anheben, Arretierhebel durch Drehen lösen und Gerät in Arbeitsstellung zur Seite schwenken. Dann Arretierhebel wieder in Arretierungsbohrung einrasten.

Oberlenker vom Schlepper zum Gerät so anbringen, daß der Dreipunktbock des Rotormähers in Arbeitsstellung senkrecht steht. Oberlenker (waagrecht) evtl. am Schlepper in das obere Loch und am Mäher in das untere Loch befestigen (Bild)

Am Schlepper Hydraulikhebel auf "Freiganghydraulik" schalten.



Die Unterlenker am Schlepper müssen gleichhoch stehen. Die Spannkettens sind fest anzuspinnen.

Die Anschlagkette

Sie dient zur Entlastung der Hydraulik und zur Höheneinstellung des Dreipunktbockes. Das eine Ende wird auf den noch freien Unterlenkerzapfen aufgeschoben und mit einem Klappsplint gesichert. Das andere Ende ist am Schlepper, nahe am Anlenkpunkt des Oberlenkers so zu befestigen, daß es ein stabiles Teil fest umschlingt.

Die Kette ist so kurz zu halten, daß bei herabgelassener Hydraulik der Anschlagzapfen am Rotormäher (siehe Bild 1) sich in der Mitte des Langloches befindet.

Die Aushebekorrektur

Die Aushebekorrektur in passendes Loch stecken. Stange muß in Arbeitsstellung durchknicken und in ausgehobener Stellung den Rotormäher waagrecht halten.

Beim Mähen gegen eine Böschung (Bild) muß die Stange kürzer gesteckt werden.

Beim Mähen der Böschung nach unten muß die Stange länger eingehängt und der Dreipunktbock mit der Hydraulik etwas angehoben werden.

Die Entlastungsfeder nur so stark spannen, daß sicheres Ausheben noch gewährleistet ist. Maschine muß am Drehpunkt durchknicken. Anschlagzapfen muß sich an Oberkante Langloch anlegen.



Gelenkwelle

Gelenkwelle anschließen und zwar so, daß sich der Freilauf an der Mäherseite befindet. Dann Gelenkwelle auf Länge überprüfen.

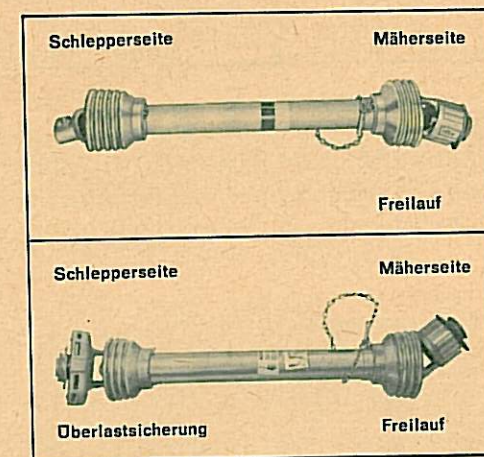
Achtung !!

Bei zu langer Gelenkwelle entsteht

Getriebebruch.

Evtl. beide Gelenkwellenenden gleichmäßig kürzen.

Die Gelenkwelle braucht beim Umstellen des Mähers von der Arbeits- in Transportstellung nicht abgenommen werden. Die Schlepperzapfwelle darf dann aber niemals eingeschaltet sein. Sonst entsteht Gelenkwellenbruch.



Messerwechsel

Messer und Messerschrauben von unten einsetzen. Dabei auf Langloch im Schneidmesser achten. Dann Sicherungsmutter aufsetzen und mit beigeliefertem Spezial-Steckschlüssel handfest anziehen.

Beim Messerwechsel Sicherungsmutter lösen und abschrauben. Schraube nach unten herausnehmen. Messer nur paarweise wechseln (Unwucht). Sicherungsmutter vor jedem Einsatz auf festen Sitz überprüfen. Beschädigte Messer und Messerschrauben sind sofort auszuwechseln. Einseitig abgenutzte Messer können auf dem gegenläufig drehenden Schneidmesser weiter verwendet werden.

Falls nicht genügend Messer zur Hand, kann auf jedem Schneidmesser beim RO-165 auch mit nur 2 gegenüberliegenden Messern bei etwas geringerer Schnittleistung weitergearbeitet werden. Beim RO-165 wegen Unwucht nicht mit 3 Messern pro Schneidmesser arbeiten.

Verstellen der Schnitthöhe

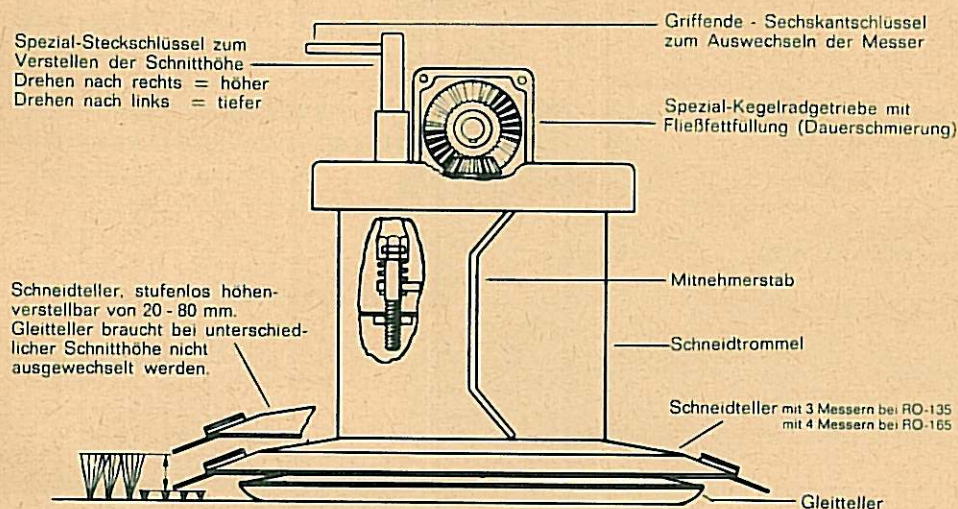
Schnitthöhe nur bei nicht drehenden Kreiseln verstellen.

A c h t u n g ! - Sonst entsteht B r u c h !!

Zunächst Markierungsbohrung auf dem Schneidmesser in Richtung zur Einstellöffnung drehen. Dann gelbe Kunststoffkappe entfernen, Spezial-Steckschlüssel einführen und auf Verstellerschraube aufstecken (siehe Bild).

Drehen nach rechts = h ö h e r

Drehen nach links = t i e f e r



Nach der Höheneinstellung den Spezial-Steckschlüssel unbedingt wieder entfernen und gelbe Schutzkappe wieder aufstecken.

Es entsteht Bruch, wenn der Steckschlüssel beim Laufenlassen des Mähers noch im Einstellrohr steckt.

Die gewünschte Schnitthöhe wird nur durch Höher- oder Tieferdrehen der Schneidmesser mittels Steckschlüssel eingestellt. Den Rotormäher nicht mit dem Oberlenker nach vorn neigen.

Wartung und Pflege

Nach dem ersten Einsatz alle Schrauben auf festen Sitz überprüfen.

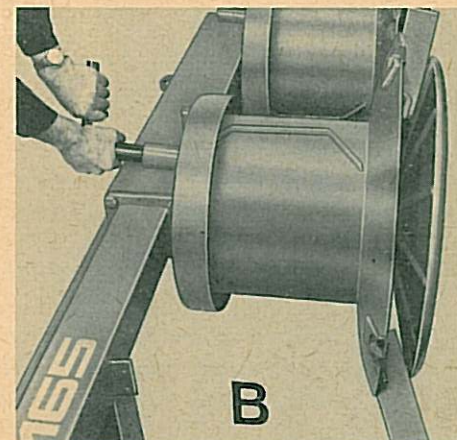
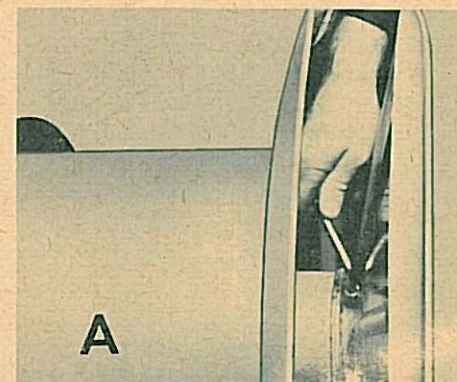
Am Dreipunktbock befinden sich 3 Schmiernippel. Diese sind öfter abzuschmieren. Andere sich bewegende Teile sind leicht zu ölen.

Die Getriebe sind mit 1 Ltr. Fließfett VIBRAX 280 (Esso) gefüllt. Vor Saisonbeginn ist der Ölstand zu überprüfen.

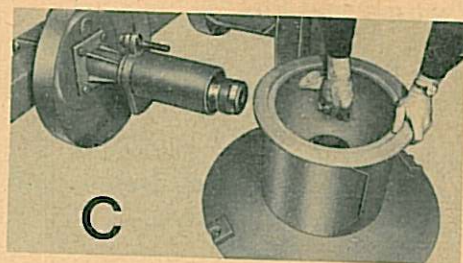
Maschine nach jedem Einsatz mit Wasser abspritzen und gründlich reinigen.

Nach beendeter Saison ist es ratsam, die Mähtrömmeln abzunehmen und von innen zu reinigen. Dazu legt man den Mäher auf die Seite. Die Mähtrömmeln werden mit dem Schlüssel ganz nach oben gedreht. Mit dem beigeferten Innensechskantschlüssel wird dann die in der Nabe zwischen Gleitteller und Schneidmesser sitzende Schraube herausgedreht. (Bild A)

Danach legt man gegenüberliegend 2 gleichdicke Holzstücke zwischen Gleitteller und Schneidmesser und dreht dann die Mähtrömmel wieder nach unten. Dadurch wird der Gleitteller von den Kugellagersitzen abgepreßt (Bild B). Geht dies besonders schwer, dreht man die Stellschraube der Höhenverstellung auf Spannung und schlägt mit einem Gummi- oder Kunststoffhammer auf den Schneidmesser. Der Gleitteller fällt dann ab.

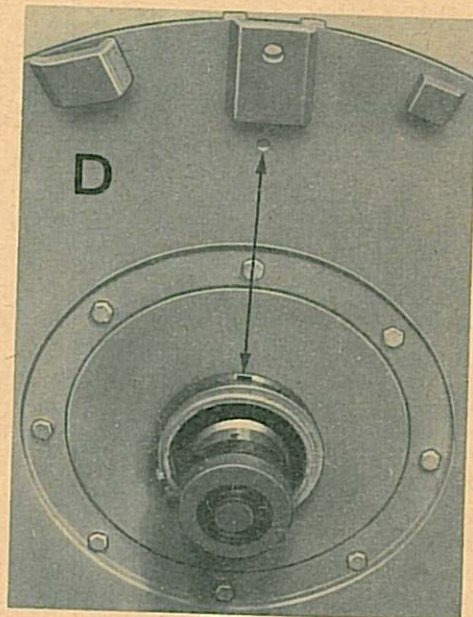


Der Seegerring, der als Anschlag dient, wird entfernt. Die Schneidtrommel wird an der Höhenverstellung ganz heruntergedreht und abgezogen. Nun kann man den Gleitsitz für die Höhenverstellung einfetten und die Mäh-trommel von innen reinigen. (Bild C)



C

Ist der Schneidmesser ver-schlissen oder durch äußeren Einfluß defekt geworden, so ist er auswechselbar. Die Trommel wird dabei nicht erneuert und auch nicht abge-nommen. Die Demontage erfolgt wie zu Bild A+B beschrieben. Dann sind die Befestigungs-schrauben des Schneidmessers herauszuschrauben. (Bild D)



D

Die Ersatz-Schneidmesser für den linken oder rechten Kreisel sind gekennzeichnet.

Beim Montieren eines neuen Schneidmessers ist darauf zu achten, daß die Markierungsbohrung am Schneidmesser in Richtung zur Höhenverstellungsschraube zeigt. (siehe Bild D) Nach dem Auswechseln neue Federringe unterlegen und die Schrauben wieder fest anziehen.

Der Gleitmesser wird dann vorsichtig auf die Kugellager-sitze aufgeschoben und dann mit einem Kunststoffhammer fest aufgeschlagen. Die Innensechskantschraube ist mit einem Klebemittel zu versehen und fest einzuschrauben.

Bei sachgemäßer Behandlung der Rotormäher RO - 135 und RO - 165 entfällt eine weitere Wartung.

Ersatzteilliste

Seitenverzeichnis der Bestell-Nummern

Bestell Nr.	Seite	Bestell Nr.	Seite	Bestell Nr.	Seite
1116.	11	11058.	15	11110.	17
1824.	11	11059.	15	11111.	17
2422.	11	11060.	15	11112.	17
3155.	11	11063.	17	11113.	17
4061.	11	11064.	17	11114.	19
7033.	15	11065.	17	11115.	19
10152.	15	11066.	17	11116.	19
10263.	13	11078.	13	11117.	19
10264.	13	11081.	11	11118.	19
10311.	13	11082.	11	11119.	11
11004.	11	11083.	11	11120.	13
11005.	11	11084.	11	11121.	13
11006.	11	11085.	11	11122.	13
11011.	11	11086.	11	11123.	13
11013.	11	11087.	11	11124.	13
11014.	11	11088.	11	11125.	15
11016.	11	11089.	11	11126.	15
11017.	11	11090.	11	11127.	15
11021.	13	11091.	11	11128.	15
11023.	13, 15	11092.	13	11129.	15
11024.	13, 15	11093.	13	11130.	15
11026.	13	11094.	13	11131.	15
11032.	13	11095.	13	11132.	15
11033.	13	11096.	13	11133.	15
11041.	15, 17	11097.	13	11134.	15
11044.	15	11098.	13	11135.	17
11045.	15	11099.	13	11136.	17
11046.	15	11100.	13	11137.	17
11047.	15	11101.	13	11138.	17
11049.	15	11102.	13, 15	11139.	17
11051.	15	11103.	15	11140.	19
11052.	15	11104.	15	11141.	19
11053.	15	11105.	15	11142.	19
11054.	15	11106.	15	11143.	19
11055.	15	11107.	15	11151.	15
11056.	15	11108.	15		
11057.	15	11109.	17		