

Ersatzteilliste

Instructions
Spare parts list

Instructions
Pièces de rechange

Instructies
Onderdelenlijst

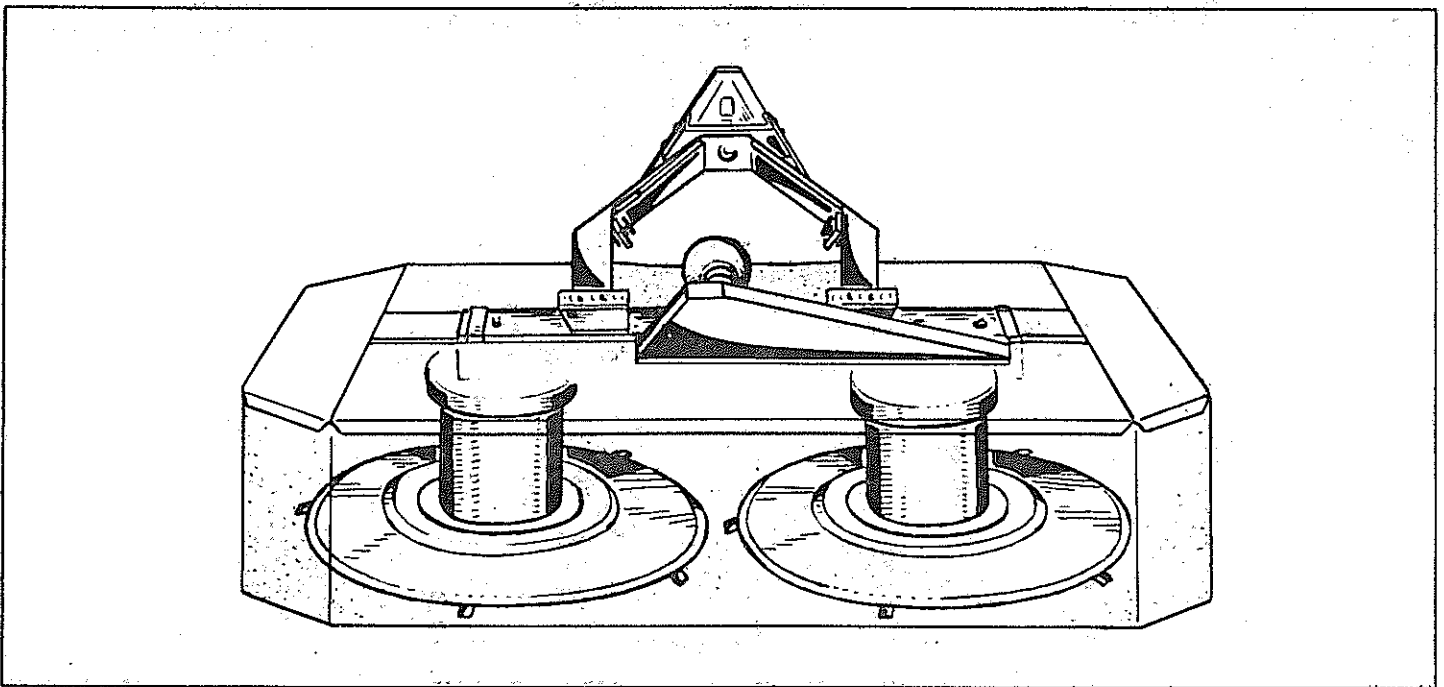
FRONT-ROTORMÄHER

Rotary Front Mower

Faucheuse
rotative frontale

Frontmaaier

RO 230-FB



1. 10. 1986

NIEMEYER Agrartechnik GmbH
- Ersatzteillager -
D-48477 Hörstel-Riesenbeck, Hansestr. 1
Tel. 05454 / 910-191
Fax 05454 / 910-282

H. NIEMEYER SÖHNE GMBH & CO. KG · D-4846 Hörstel-Riesenbeck · P.O. Box 1165 · Tel. 0 54 54-8 80 · Teletex: 545431

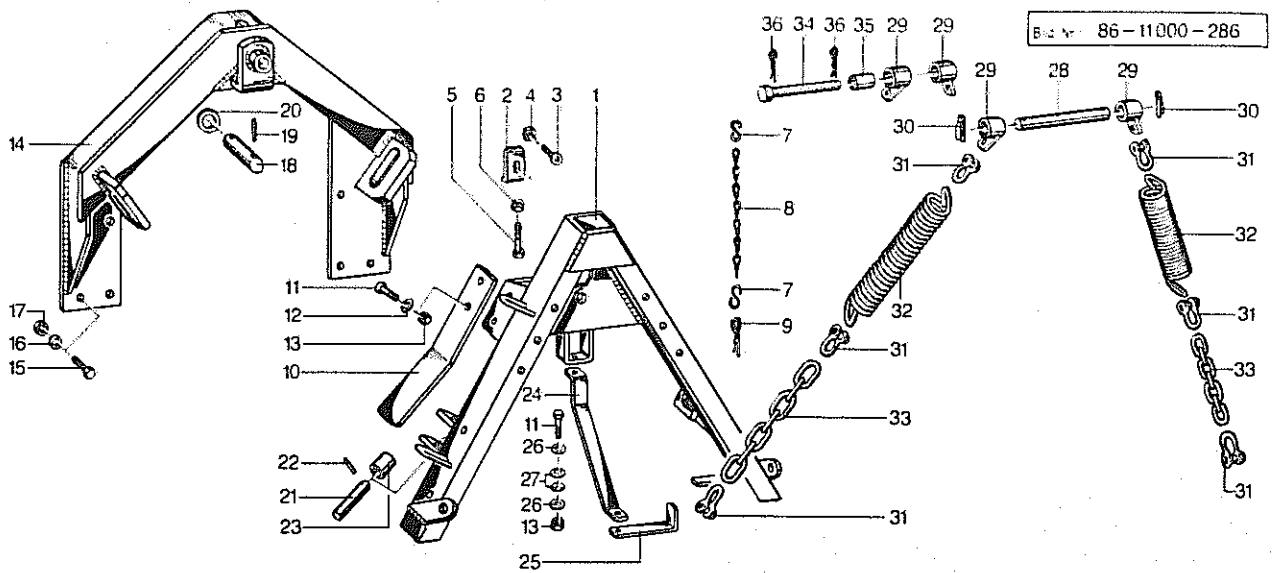
NIEMEYER

Seitenverzeichnis der Artikel-Nummern

Artikel-Nr.	Seite	Artikel-Nr.	Seite	Artikel-Nr.	Seite	Artikel-Nr.	Seite	Artikel-Nr.	Seite
011.260	9	014.170	13	500.772	14	520.477	13	560.614	14
011.512	9	014.171	12	500.776	14	520.480	13	560.703	13
011.513	9	014.173	12	500.782	11	520.534	15	560.707	9
011.514	9	014.174	13	500.784	15	520.536	11,12	570.005	9
011.515	9	014.208	9	500.787	9,11	520.595	13	570.087	9,15
011.516	15	014.209	10	500.796	9	520.631	11	570.206	9
011.517	15	014.210	10	500.820	12	530.017	13	570.226	9
011.518	9	014.211	10	500.822	9,11	530.042	13	570.227	9,15
011.565	14	014.212	11	500.823	15	530.063	15	570.240	9
011.566	14	014.213	11	501.677	13	530.094	9,10	570.265	12,13
011.576	12	014.214	11	501.750	13	530.112	9	570.268	13
011.577	12	014.215	11	502.075	12	530.124	17	570.404	12
011.578	12	014.216	11	502.446	9	531.333	10,11	570.425	12
011.581	12	014.218	11	502.456	12	531.337	10	570.575	9,15
011.594	14	014.219	11	502.628	16	531.394	13	593.768	10
011.595	14	014.220	14	502.641	16	531.404	13	593.769	10
011.800	14	014.221	14	503.018	11	531.407	13	600.205	14
011.837	11	014.222	14	503.080	10,14	531.520	10	600.206	14
011.941	13	014.223	14	503.126	10	531.521	11	600.207	14
011.943	15	014.224	14	510.222	10	531.524	10	600.208	14
011.994	9	014.225	14	510.235	12	531.531	13	600.428	10
011.995	9	014.226	14	510.241	10	531.541	13	600.429	12
011.996	9	014.227	14	510.313	10	531.543	13	600.492	16
011.997	9	014.228	14	510.505	14	531.547	13	601.100	12
011.999	9	014.229	14	510.509	11,14,16	531.640	10	610.005	17
014.068	15	014.230	14	510.512	10,14,16	531.647	10,11	610.029	17
014.069	15	014.231	14	510.517	9,11,12	531.657	13	610.030	17
014.095	9	014.232	10	510.521	9,15	531.660	13	610.043	17
014.096	9	014.233	10	510.602	10	531.665	13	610.046	17
014.115	10	014.234	12	520.019	10,14	540.084	13	610.047	17
014.116	11	014.260	11	520.020	14	540.100	13	610.057	17
014.117	13	014.269	12	520.032	11,14,16	540.103	13	610.090	17
014.122	10	014.270	12	520.034	14	540.107	13	610.091	17
014.123	10	014.271	13	520.049	10,16	540.155	10	610.263	17
014.125	11	014.309	16	520.055	14	540.164	10	610.273	17
014.126	11	014.310	16	520.073	9	540.252	11	610.377	17
014.127	13	014.311	16	520.075	9	540.266	13	610.378	17
014.128	13	014.312	16	520.077	12	550.079	10	610.379	17
014.129	12	014.313	16	520.083	11	550.106	13	610.566	17
014.130	10	500.515	15	520.111	9	550.337	13	610.570	10
014.131	10	500.733	14	520.146	10	550.567	10	610.682	17
014.141	10	500.734	14	520.215	9	550.572	13	610.700	10
014.154	14	500.742	10	520.330	11	550.594	13	610.732	17
014.160	10	500.743	14	520.331	11	550.602	13	610.872	17
014.162	10	500.748	11,14,16	520.351	13	550.973	11	610.884	17
014.168	13	500.761	10	520.352	13	560.093	9,15	611.041	17
014.169	13	500.771	16	520.470	13	560.324	10	611.042	17

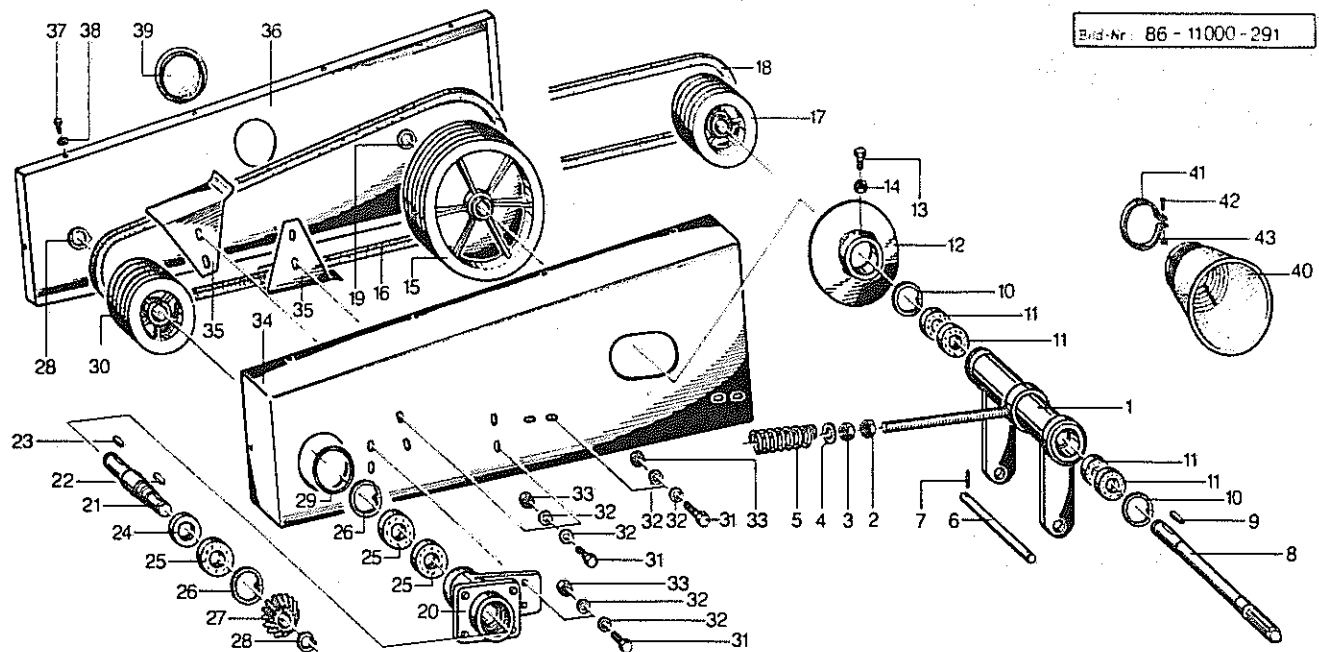
Seitenverzeichnis der Modell-Nummern

Modell-Nr.	Seite	Modell-Nr.	Seite	Modell-Nr.	Seite	Modell-Nr.	Seite	Modell-Nr.	Seite
011.260 G	9	014.125 G	11	014.127 G	13	014.128 G	13	014.131 G	10
014.122 G	10	014.126 G	11						



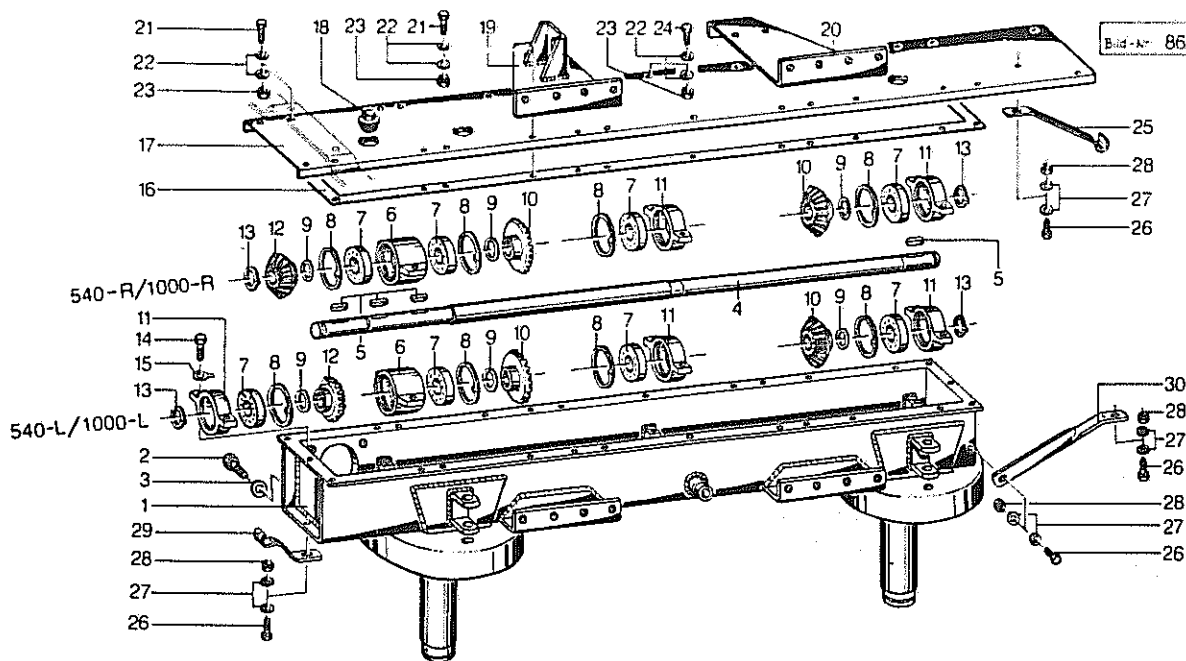
87-11000-00197

Pos.	Artikel-Nr. Order-No. Ordre-No. Artikel-No.	Beschreibung	Description	Désignation	Benaming	Bemerkung Remark Remarque Opmerking
1	011.994	Gelenkrahen	Frame	Bâti d'attelage	Driepuntsbok	
2	011.260	Justierkloben	Adj. piece	Plaque de serrage	Houder	011260 G
3	502.446	Se-Schraube	Countersunk bolt	Vis	Bout	M 12x25 DIN 7991 10.9
4	011.518	Vierkantmutter	Square nut	Ecrou carré	Moer	
5	500.796	Skt.-Schraube	Hex. bolt	Vis	Zeskante moer	M 12 x 60 DIN 933 8.8
7	570.206	S-Haken	S-hook	Crochet S	S-haak	4
8	570.005	Knotenkette	Chain	Chainette	Ketting	2,2 x 7 Glieder Nr. 25
9	570.226	Federstecker	Cotter pin	Goupille bêta	R-veer	4 DIN 11024 vz
10	011.999	Federblatt	Leaf spring	Lame ressort	Bladveer	
11	500.787	Skt.-Schraube	Hex. bolt	Vis	Zeskante bout	M 12 x 35 DIN 933 8.8
12	520.075	Scheibe	Washer	Rondelle	Schijf	13/25 x 3 DIN 1441
13	510.517	Skt.-Mutter	Hex. nut	Ecrou	Zeskante moer	M 12 DIN 985 8 vz
14	014.208	Anbaurahmen	Mounting frame	Support d'attelage	Aanbouwboek	
15	500.822	Skt.-Schraube	Hex. bolt	Vis	Zeskante bout	M 16 x 40 DIN 933 8.8
16	520.111	Scheibe	Washer	Rondelle	Schijf	17/28 x 3 DIN 1441
17	510.521	Skt.-Mutter	Hex. nut	Ecrou	Zeskante moer	M 16 DIN 985 8.8
18	011.997	Schwenkbolzen	Pivot bolt	Axe	Pen	
19	530.112	Spannstift	Tension pin	Goupille élastique	Spanstift	10 x 45 DIN 1481
20	520.215	Scheibe	Washer	Rondelle	Schijf	31/44 x 3
21	011.996	Rollachse	Roller axle	Axe	Pen	
22	530.094	Spannstift	Tension pin	Goupille élastique	Spanstift	8 x 40 DIN 1481
23	011.995	Gleitrolle	Gliding rol	Galet	Glijzool	
24	014.095	Gelenkwellenhalter	Stay	Étai	Beugel	
25	014.096	Gelenkwellenstütze	Support f. PTO-shaft	Support de transmission	Aftakas steun	
26	520.073	Scheibe	Washer	Rondelle	Schijf	13/24 x 1,5
27	560.707	Tellerfeder	Spring washer	Rondelle ressort	Keerring	28/12,2 x 1,5
28	011.513	Oberlenkerbolzen	Top link pin	Axe de 3e point	Pen	Cat. II
29	011.512	Federhalter	Spring	Support de ressort	Veerhouder	
30	570.240	Klappsplint	Draw bolt	Attache rapide	Borgpen	9,5
31	570.575	Schäkel	Shackle	Etrier	Harpsluiting	A 10 DIN 82101
32	560.093	Zugfeder	Tension spring	Ressort	Trekveer	60/12 x 300
33	570.087	Kette	Chain	Chaîne	Ketting	10x40/39x7 Glieder
34	011.514	Oberlenkerbolzen	Top link pin	Axe de 3e point	Pen	Cat. I
35	011.515	Hülse	Bushing	Bague	Bus	
36	570.227	Federstecker	Cotter pin	Goupille bêta	R-veer	5 DIN 11024



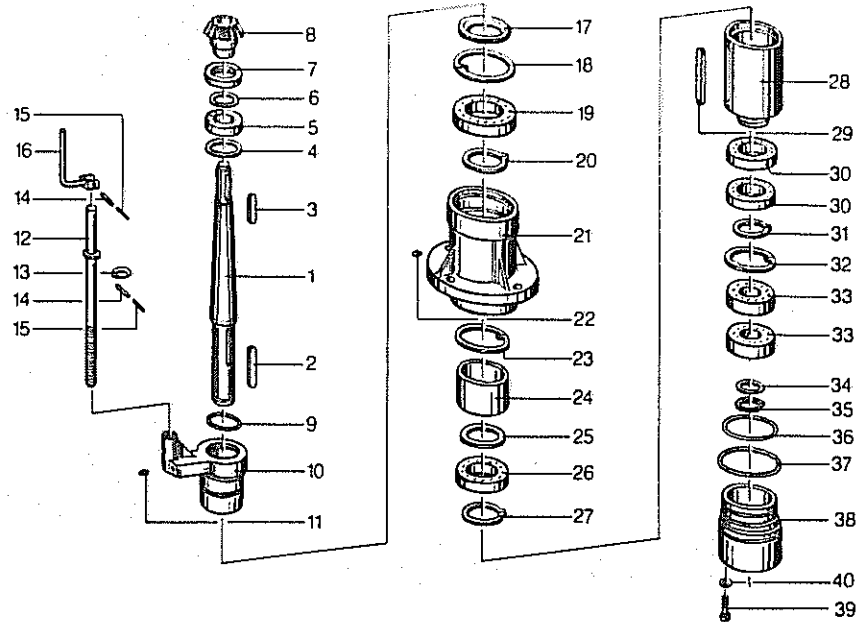
87-11000-00198

Pos.	Artikel-Nr. Order-No. Ordre-No. Artikel-No.	Beschreibung	Description	Désignation	Benaming	Bemerkung Remarque Opmerking
1	014.210	Schwenklager	Swivel bearing	Palier	Lagerhouder	
2	510.313	Skt.-Mutter	Hex. nut	Écrou	Zeskante moer	M 20 DIN 936 8
3	510.241	Skt.-Mutter	Hex. nut	Écrou	Zeskante moer	M 20 DIN 934 8
4	520.146	Scheibe	Washer	Rondelle	Schijf	21/40 x 3
5	560.324	Druckfeder	Compression spring	Ressort	Veer	130 x 38 x 10
6	014.209	Achse	Axle	Axe	As	
7	530.094	Spannstift	Tension pin	Goupille élastique	Spanstift	8 x 40 DIN 1481
8	014.141	Vielkeilwelle	Spline shaft	Arbre cannelé	As	
9	531.337	Paßfeder	Key	Clavette	Spie	A 8x7x45 DIN6885 C45 vg
10	531.640	Seegerring	Circlip	Jonc d'arrêt	Seegerring	J 62 x 2 DIN 472
11	540.155	Rillenkugellager	Grooved ball bearing	Roulement	Kogellager	6206 2 RS
12	014.211	Schutzring	Flanged ring	Anneau de protection	Beschermring	
13	500.742	Skt.-Schraube	Hex. bolt	Vis	Zeskante bout	M 8 x 20 DIN 933 8.8
14	510.222	Skt.-Mutter	Hex. nut	Écrou	Zeskante moer	M 8 DIN 934 8
15	014.122	Keilriemenscheibe	V-belt pulley	Poulie à gorges	V-snaarschijf	540-L/540-R 014122 G
16	593.769	Keilriemen	Belt	Courroie	V-snaar	540-L/540-R
17	014.130	Keilriemenscheibe	V-belt pulley	Poulie à gorges	V-snaarschijf	1000-L/1000-R x8040
18	593.768	Keilriemen	Belt	Courroie	V-snaar	1000-L/1000-R
19	531.520	Seegerring	Circlip	Jonc d'arrêt	Seegerring	A 30 x 1,5 DIN 471
20	014.131	Lagerflansch	Bearing flange	Palier	Lagerflens	014131 G
21	014.162	Welle	Shaft	Arbre	As	
22	531.333	Paßfeder	Key	Clavette	Spie	A 8x7x40 DIN6885 C45 vg
23	531.337	Paßfeder	Key	Clavette	Spie	A 8x7x45 DIN6885 C45 vg
24	550.079	Simmerring	Oil seal	Joint d'étanchéité	Keerring	40-65-10 BA
25	540.164	Rillenkugellager	Grooved ball bearing	Roulement	Kogellager	6207 2 RS
26	531.647	Seegerring	Circlip	Jonc d'arrêt	Seegerring	J 72 x 2,5 DIN 472
27	014.115	Kegelrad	Pinion	Pignon conique	Tandwiel	z = 18
28	531.524	Seegerring	Circlip	Jonc d'arrêt	Seegerring	A 35 x 1,5 DIN 471
29	550.567	O-Ring	O-Ring	Joint torique	O-Ring	OR 84 x 3
30	014.123	Keilriemenscheibe	V-belt pulley	Poulie à gorges	V-snaarschijf	x 8040
31	500.761	Skt.-Schraube	Hex. bolt	Vis	Zeskante bout	M 10 x 25 DIN 933 8.8
32	520.049	Scheibe	Washer	Rondelle	Schijf	10,5/21 x 2 DIN 125 vz
33	510.512	Skt.-Mutter	Hex. nut	Écrou	Zeskante moer	M 10 DIN 985 8 vz
34	014.232	Schutzkasten, innen	Cover, inner	Garant, intérieur	Beschermkap, binnen	
35	014.160	Prallblech	Deflection plate	Garant	Steun	
36	014.233	Schutzkasten, außen	Cover, outer	Garant, extérieur	Beschermkap, buiten	
37	503.080	Blehschraube	Bolt	Vis	Bout	6,3x16 DIN 7976 B vz
38	520.019	Scheibe	Washer	Rondelle	Schijf	6,4x18x1,6 DIN 9021 vz
39	600.428	Verschlußdeckel	Locking cover	Porte d'accès	Controller deksel	
40	610.700	Schutztrichter	Protective cone	Protecteur	Beschermhuis	
41	610.570	Spannband	Tightening tape	Bride	Klemband	
42	503.126	Linsenschraube	Bolt	Vis	Boutje	M 5 x 25 DIN 7985 vz
43	510.602	Vkt.-Mutter	Square nut	Écrou	Vierkante moer	M 5 DIN 557 vz



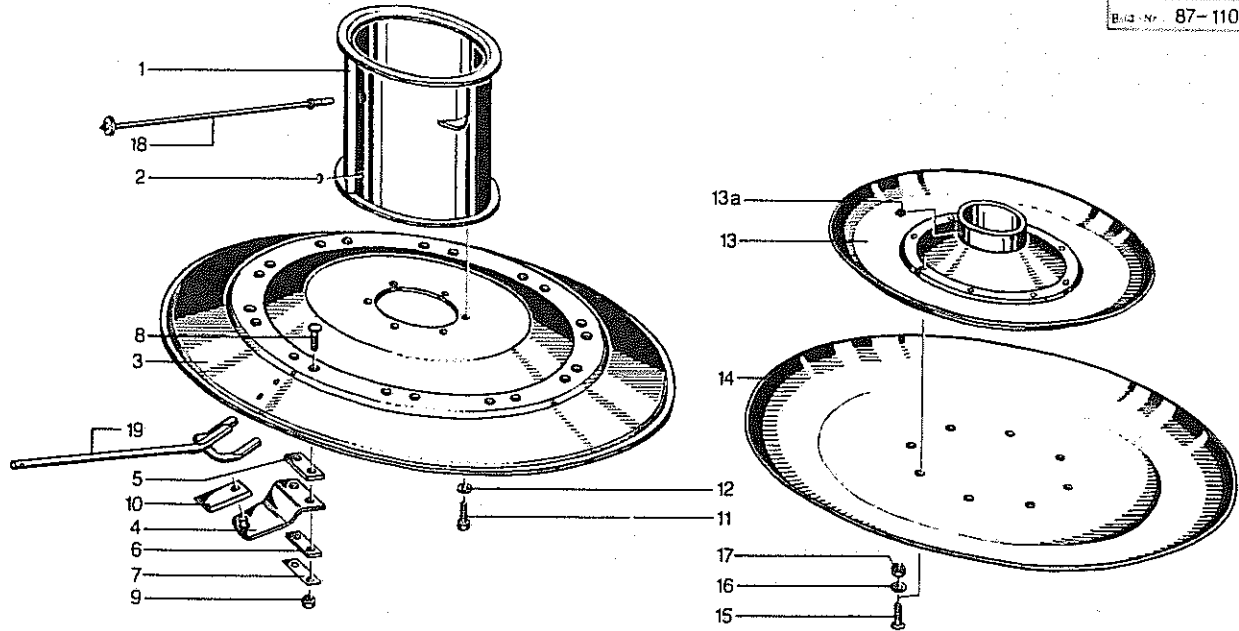
87-11000-00199

Pos.	Artikel-Nr. Order-No. Ordre-No. Artikel-No.	Beschreibung	Description	Désignation	Benaming	Bemerkung Remark Remarque Opmerking
1	014.212	Getriebekasten	Gearbox	Carter de rotor	Aandrijfkast	
2	500.822	Skt.-Schraube	Hex. bolt	Vis	Zeskante bout	M 16 x 40 DIN 933 6.8
3	520.536	Federring	Spring lock washer	Rondelle-frein	Veerring	16 DIN 128 vz
4	014.213	Antriebswelle	Drive shaft	Arbre d'entraînement	Aandrijftandwielen	
5	531.333	Paßfeder	Key	Clavette	Spie	A 8x7x40 DIN 6885 C45vg
6	014.126	Stehlagergehäuse	Bearing housing	Palier		014126 G
7	540.252	Rillenkugellager	Grooved ball bearing	Roulement	Kogellager	6306 2 RS
8	531.647	Seegerring	Circlip	Jonc d'arrêt	Seegerring	J 72 x 2,5 DIN 472
9	520.330	PS-Scheibe	Adaptor washer	Rondelle de calage	Vulring	30/42 x 0,1 DIN 988
9	520.331	PS-Scheibe	Adaptor washer	Rondelle de calage	Vulring	30/42 x 0,3 DIN 988
10	011.837	Kegelrad	Pinion	Pignon conique	Tandwiel	z = 20
11	014.125	Stehlagergehäuse	Bearing housing	Palier		014125 G
12	014.116	Kegelrad	Pinion	Pignon conique	Tandwiel	z = 17
13	531.521	Seegerring	Circlip	Jonc d'arrêt	Seegerring	A 30 x 1,5 V DIN 471
14	500.787	Skt.-Schraube	Hex. bolt	Vis	Zeskante bout	M 12 x 35 DIN 933 6.8
15	520.631	Sicherungsblech	Locking plate	Plaquette-frein	Borgplaat	13 DIN 93
16	550.973	Wannendichtung	Block gasket	Joint	Pakking	
17	014.214	Getriebekastendeckel	Cover	Couvercle	Deksel	
18	503.018	Verschlussschraube	Screw plug	Bouchon	Plug	M 42 x 2 DIN 910
19	014.215	Flanschplatte, links	Flange, left	Bride, gauche	Steun, links	
20	014.216	Flanschplatte, rechts	Flange, right	Bride, droite	Steun, rechts	
21	500.787	Skt.-Schraube	Hex. bolt	Vis	Zeskante bout	M 12 x 35 DIN 933 6.8
22	520.083	Scheibe	Washer	Rondelle	Schijf	13/24 x 2,5 DIN 125 vz
23	510.517	Skt.-Mutter	Hex. nut	Ecrou	Zeskante moer	M 12 DIN 985 8 vz
24	500.782	Skt.-Schraube	Hex. bolt	Vis	Zeskante bout	M 12 x 25 DIN 933 6.8
25	014.218	Blattfeder, rechts	Leaf spring, right	Stabilisateur, droite	Bladveer, rechts	
26	500.748	Skt.-Schraube	Hex. bolt	Vis	Zeskante bout	M 8 x 25 DIN 933 6.8 vz
27	520.032	Scheibe	Washer	Rondelle	Schijf	8,4/25 x 2 DIN 9021 vz
28	510.509	Skt.-Mutter	Hex. nut	Ecrou	Zeskante moer	M 8 DIN 985 8 vz
29	014.219	Blattfeder, links	Leaf spring, left	Stabilisateur, gauche	Bladveer, links	
30	014.260	Strebe	Strut	Traverse	Tussenbalk	



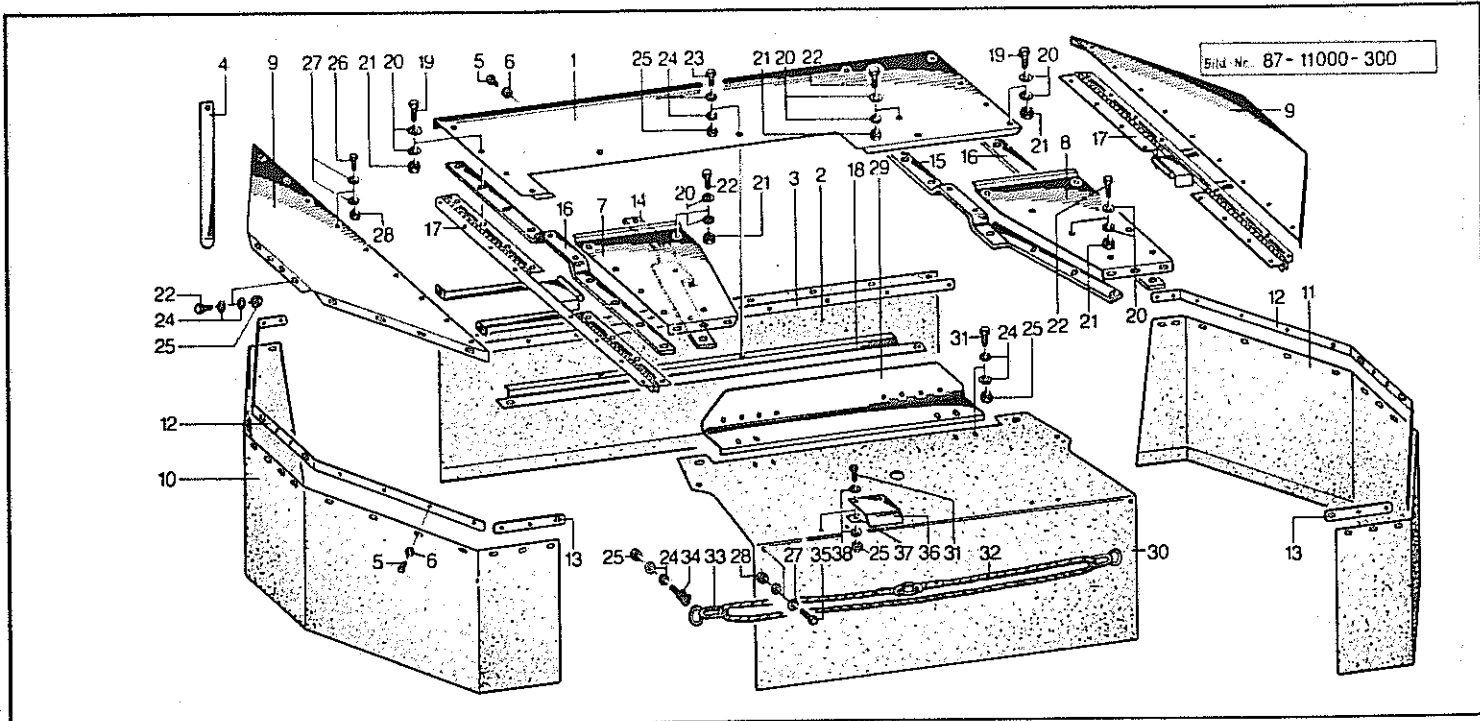
87-11000-00201

Pos.	Artikel-Nr. Order-No. Ordre-No. Artikel-No.	Beschreibung	Description	Désignation	Benaming	Bemerkung Remark Remarque Opmerking
1	014.168	Rotorwelle	Rotor shaft	Arbre de rotor	As	
2	531.394	Paßfeder	Key	Clavette	Spie	A14x9x75 DIN 6885vg C45
3	531.404	Paßfeder	Key	Clavette	Spie	A 8x6x55 DIN 6885 vg
4	520.477	Stützscheibe	Support ring	Rondelle d'appui	Schijf	60/75 x 3 DIN 988
5	540.084	Rillenkugellager	Grooved ball bearing	Roulement	Kogellager	6009 2 RS
6	520.351	PS-Scheibe	Adaptor washer	Rondelle de calage	Vulring	45/55 x 0,1 DIN 988
6	520.352	PS-Scheibe	Adaptor washer	Rondelle de calage	Vulring	45/55 x 0,3 DIN 988
7	550.106	Simmerring	Oil seal	Joint d'étanchéité	Keerring	55-75-10 BA
8	014.117	Kegelrad	Pinion	Pignon conique	Kegeltandwiel	z = 15
9	550.572	O-Ring	O-Ring	Joint torique	O-Ring	OR 74 x 2 Viton
10	014.128	Verstellbuchse	Bushing	Chemise	Lagerhouder	014128 G
11	570.265	Schmiernippel	Grease nipple	Graisseur	Vetnippel	H 1/S 8 x 1
12	014.174	Spindel	Spindle	Tige filetée	Spindel	
13	560.703	Tellerfeder	Spring washer	Rondelle bellville	Veerring	20/10,2 x 1,1
14	530.042	Spannstift	Tension pin	Goupille élastique	Spanstift	5 x 30 DIN 1481
15	530.017	Spannstift	Tension pin	Goupille élastique	Spanstift	3 x 30 DIN 1481
16	011.941	Kurbel	Crank handle	Manivelle de réglage	Spindel	
17	550.337	Nilos-Ring	Nilos-Ring	Rondelle d'étanchéité	Dichtring	6017 IV
18	531.665	Seegerring	Circlip	Jonc d'arrêt	Seegerring	J 130 x 4 DIN 472
19	540.107	Rillenkugellager	Grooved ball bearing	Roulement	Kogellager	6017 2 RS
20	531.547	Seegerring	Circlip	Jonc d'arrêt	Seegerring	A 85 x 3 DIN 471
21	014.127	Antriebsbuchse	Drive housing	Moyeu	Aandrijfbus	014127 G
22	570.268	Schmiernippel	Grease nipple	Graisseur	Vetnippel	H 1 M 10 x 1,5
23	531.660	Seegerring	Circlip	Jonc d'arrêt	Seegerring	J 110 x 4 DIN 472
24	014.170	Distanzhülse	Spacer	Entretoise	Afstandbus	
25	520.480	Stützscheibe	Support ring	Rondelle d'appui	Schijf	70/90 x 3,5
26	540.103	Rillenkugellager	Grooved ball bearing	Roulement	Kogellager	6014 2 RS
27	531.543	Seegerring	Circlip	Jonc d'arrêt	Seegerring	A 70 x 2,5 DIN 471
28	014.169	Antriebsnabe	Drive hub	Chemise d'entraînement	Aandrijfbus	
29	531.407	Paßfeder	Key	Clavette	Spie	A 14x7x115 DIN 6885 vg
30	540.100	Rillenkugellager	Grooved ball bearing	Roulement	Kogellager	6013 2 RS C3
31	531.541	Seegerring	Circlip	Jonc d'arrêt	Seegerring	A 65 x 2,5 DIN 471
32	531.657	Seegerring	Circlip	Jonc d'arrêt	Seegerring	J 100 x 3 DIN 472
33	540.266	Rillenkugellager	Grooved ball bearing	Roulement	Kogellager	6309 2 RSR C3
34	520.470	Stützscheibe	Support ring	Rondelle d'appui	Schijf	45/55 x 3
35	531.531	Seegerring	Circlip	Jonc d'arrêt	Seegerring	A 45 x 1,75 DIN 471
36	550.594	O-Ring	O-Ring	Joint torique	O-Ring	OR 104,5 x 3
37	550.602	O-Ring	O-Ring	Joint torique	O-Ring	OR 122 x 3 Viton
38	014.271	Lagerbuchse	Bearing bush	Bague	Lagerbus	
39	501.677	Zyl.-Schraube	Cylindrical bolt	Vis	Cil.-bout	M 10x20 DIN912 ZN12C 8.8
39	501.750	Zyl.-Schraube	Cylindrical bolt	Vis	Cil.-bout	M 10x16 DIN 6912 8.8
40	520.595	Sicherungsring	Ring	Rondelle de sûreté	Borgmoer	M 10 Nr. 365



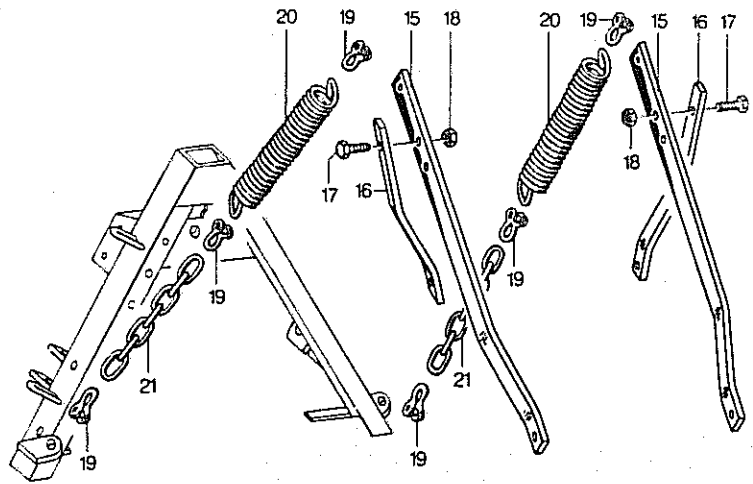
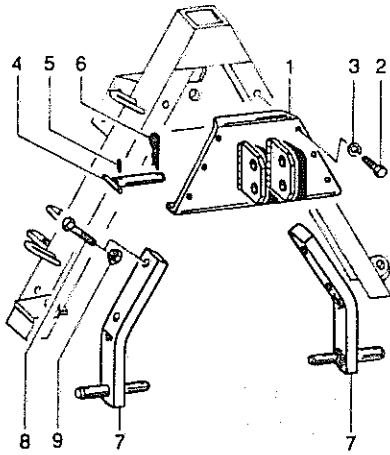
87-11000-00200

Pos.	Artikel-Nr. Order-No. Ordnr.-No. Artikel-No.	Beschreibung	Description	Désignation	Benaming	Bemerkung Remark Remarque Opmerking
1	014.173	Trommel	Drum	Tambour	Trommel	
2	600.429	Verschlußdeckel	Locking cover	Couvercle	Stop	
3	014.171	Messerplatte	Cutting disc	Plateau de coupe	Messschotel	
4	570.425	Messerhalter	Blade holder	Support de couteau	Meshouder	
5	011.577	Verstärkung	Reinforcing strap	Renfort	Onderlegplaat	
6	011.576	Druckblech	Pressure strap	Plaque de pression	Drukplaat	
7	011.578	Sicherungsblech	Locking plate	Plaquette-frein	Borgplaat	
8	502.456	Se-Schraube	Countersunk bolt	Vis fraisée	Tapse bout	M 16 x 40 DIN 7991 8.8
9	510.235	Skt.-Mutter	Hex. nut	Ecrou	Zeskante moer	M 16 DIN 934 8
--	014.234	Messerplatte kpl.	Cutting disc	Plateau de coupe	Messschotel	Pos. 4 - 9
10	570.404	Messer Klinge	Cutter blade	Couteau	Mesje	
11	500.820	Skt.-Schraube	Hex. bolt	Vis	Zeskante bout	M 16 x 35 DIN 933 8.8
12	520.536	Federring	Spring lock washer	Rondelle-frein	Veerring	16 DIN 128 vz
13	014.270	Flanschgehäuse	Support f. sliding disc	Moyeu	Flensbus	
13a	570.265	Schmiernippel	Grease nipple	Graisseur	Vetnippel	H 1/S 8 x 1
14	014.129	Gleitteller	Sliding disc	Plateau d'appui	Glijsschotel	
15	502.075	Se-Schraube	Countersunk bolt	Vis fraisée	Tapse bout	M 12 x 35 DIN 605 8.8
16	520.077	Scheibe	Washer	Rondelle	Schijf	13/28 x 3
17	510.517	Skt.-Mutter	Hex. nut	Ecrou	Zeskante moer	M 12 DIN 985 8 vz
--	014.269	Gleitteller kpl.	Sliding disc	Plateau d'appui	Glijsschotel	Pos. 13 - 17
18	601.100	Umeta-Düsenrohr	Prolongation f. gun	Graisseur	Verlengstuk	Nr. 100/G
19	011.581	Knipphebel	Lever	Levier de montage	Messleutel	



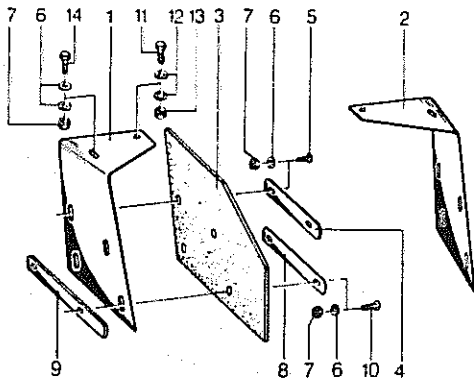
87-11000-00202

Pos.	Artikel-Nr. Order-No. Ordre-No. Artikel-No.	Beschreibung	Description	Désignation	Benaming	Bemerkung Remark Remarque Opmerking
1	014.230	Abdeckblech, vorn	Front cover plate	Tôle de protection	Beschermplaat, voor	
2	600.207	Schutztuch, vorn	Skirt, front	Bâche de protection	Beschermdoek, voor	
3	014.223	Klemmleiste, vorn	Front clamping rail	Tringle avant	Klemstrip, voor	
4	560.614	Blattfeder	Leaf spring	Stabilisateur	Bladveer	
5	503.080	Blechschraube	Bolt	Vis	Bout	B 6,3x16 DIN 7976 vz
6	520.019	Scheibe	Washer	Rondelle	Schijf	6,4/18x1,6 DIN 9021 vz
7	014.225	Abdeckblech, hinten li.	Safety cover, rear, left	Capot, arrière, gauche	Beschermplaat, achter, li	
8	014.224	Abdeckblech, hinten re	Safety cover, rear, right	Capot, arrière, droite	Beschermplaat, achter, re	
9	014.226	Abdeckblech, seitlich	Safety cover	Capot, extérieur	Beschermplaat	
10	600.205	Schutztuch, seitlich, li	Protective lid, left	Bâche, latérale, gauche	Beschermdoek, links	
11	600.206	Schutztuch, seitlich, re	Protective lid, right	Bâche, latérale, droite	Beschermdoek, rechts	
12	014.227	Klemmleiste, seitlich	Binding strip	Tringle, latérale	Strip	
13	014.231	Klemmleiste, hinten	Binding strip, rear	Tringle, arrière	Strip, achter	
14	014.221	Schutzbügel, links	Safety frame, left	Protection, gauche	Beschermbügel, links	
15	014.222	Schutzbügel, rechts	Safety frame, right	Protection, droite	Beschermbügel, rechts	
16	014.220	Schutzbügel	Safety frame	Protection	Beschermbügel	
17	014.228	Schutzrahmen	Safety frame	Etrier	Bügel	
18	014.229	Querstrebe	Binding strip	Barrette de fixation	Klemstrip	
19	500.776	Skt.-Schraube	Hex. bolt	Vis	Zeskante bout	M 10 x 35 DIN 933 8.8vz
20	520.055	Scheibe	Washer	Rondelle	Schijf	10,5/28 x 2 vz
21	510.512	Skt.-Mutter	Hex. nut	Ecrou	Zeskante moer	M 10 DIN 985 8 vz
22	500.772	Skt.-Schraube	Hex. bolt	Vis	Zeskante bout	M 10 x 30 DIN 933 8.8vz
23	500.748	Skt.-Schraube	Hex. bolt	Vis	Zeskante bout	M 8 x 25 DIN 933 8.8vz
24	520.032	Scheibe	Washer	Rondelle	Schijf	8,4/25 x 2 vz
25	510.509	Skt.-Mutter	Hex. nut	Ecrou	Zeskante moer	M 8 DIN 985 8 vz
26	500.733	Skt.-Schraube	Hex. bolt	Vis	Zeskante bout	M 6 x 20 DIN 933 8.8 vz
27	520.020	Scheibe	Washer	Rondelle	Schijf	A 6,4/12,5x1,6 DIN125vz
28	510.505	Skt.-Mutter	Hex. nut	Ecrou	Zeskante moer	M 16 DIN 985 vz
29	014.154	Schutzblech	Safety cover	Garant	Beschermplaat	
30	600.208	Schutztuch, hinten mitte	Skirt, rear, centre	Bâche, arrière, centrale	Beschermdoek, achter, M	
31	500.743	Skt.-Schraube	Hex. bolt	Vis	Zeskante bout	M 8 x 20 DIN 933 8.8 vz
32	011.800	Expanderband	Rope	Câble de tension	Elastisch koord	
33	011.566	Kettenöse	Chain loop	Oeillet	Schakel	
34	011.565	Ringschraube	Eye bolt	Crochet	Ringbout	
35	500.734	Skt.-Schraube	Hex. bolt	Vis	Zeskante bout	M 6 x 16 DIN 933 8.8 vz
36	011.594	Schutzblech	Safety cover	Garant	Beschermplaat	
37	011.595	Leiste	Strip	Barette	Strip	
38	520.034	Scheibe	Washer	Rondelle	Schijf	8,4/17x1,6 DIN 125 vz



86-11000-00191

Pos.	Artikel-Nr. Order-No. Ordre-No. Artikel-No.	Beschreibung	Description	Désignation	Benaming	Bemerkung Remark Remarque Opmerking
		<u>Dreipunkt-Anbauteile</u>	<u>3-point-mounting parts</u>	<u>Adaption 3 points</u>	<u>Dreipunts-Aanbouwdelen</u>	
1	011.516	Oberlenkerhalter	Top link bracket	Support de 3e point	Topstangplaat	
2	500.784	Skt.-Schraube	Hex. bolt	Vis	Zeskante bout	M 12 x 30 DIN 933 8.8
3	520.534	Federring	Spring lock washer	Rondelle-frein	Veerring	12 vz DIN 128
4	011.943	Oberlenkerbolzen	Top link pin	Axe de 3e point	Topstangpen	
5	530.063	Spannhülse	Tension pin	Goupille élastique	Spanstift	6 x 40 vz DIN 1481
6	570.227	Federstecker	Spring clip	Goupille bêta	R-veer	Ø 5 vz
7	011.517	Zapfenhalter	Bottom link arms	Support inférieur	Houder	
8	500.515	Skt.-Schraube	Hex. bolt	Vis	Zeskante bout	M 16 x 80 DIN 931 8.8
9	510.521	Skt.-Mutter	Hex. nut	Ecrou	Zeskante moer	M 16 vz DIN 985 8
		<u>Federentlastung für MB-Trac</u>	<u>Weight relieve springs for MB-Trac</u>	<u>Suspension pour MB-Trac</u>	<u>Veerontlasting voor MB-Trac</u>	
15	014.068	Federhalter, lang	Spring holder, long	Support, long	Veerhouder, lang	
16	014.069	Federhalter, kurz	Spring holder, short	Support, court	Veerhouder, kort	
17	500.823	Skt.-Schraube	Hex. bolt	Vis	Zeskante bout	M 16 x 45 DIN 933 8.8
18	510.521	Skt.-Mutter	Hex. nut	Ecrou	Zeskante moer	M 16 vz DIN 985 8
19	570.575	Schäkel	Shackle	Etrier	Schakel	A 10 DIN 82101
20	560.093	Zugfeder	Spring	Ressort	Trekveer	Ø 60/12 x 300
21	570.087	Kette	Chain	Chaîne	Ketting	Ø 10x40/39 x 7 Glieder



87-11000-00203

Pos.	Artikel-Nr. Order-No. Artikel-No.	Beschreibung	Description	Désignation	Benaming	Bemerkung Remark Remarque Opmerking
		<u>Schwadformer</u>	<u>Swath former</u>	<u>Tôles à andain</u>	<u>Zwadformer</u>	
1	014.311	Halter, links	Bracket, left	Support, gauche	Houder, links	
2	014.312	Halter, rechts	Bracket, right	Support, droite	Houder, rechts	
3	600.492	Schwadformplatte	Swath shaper	Deflecteur	Plaat	
4	014.309	Klemmleiste	Binding strip	Etai	Strip	
5	502.641	Flrd.-Schraube	Panhead bolt	Vis	Bolkopschroef	M 8 x 25 DIN 603 8.8vz
6	520.032	Scheibe	Washer	Rondelle	Schijf	8,4/25 x 2 DIN 9021 vz
7	510.509	Skt.-Mutter	Hex. nut	Ecrou	Zeskante moer	M 8 DIN 985 8 vz
8	014.310	Klemmleiste	Binding strip	Etai	Strip	
9	014.313	Stabilisator	Stabilizer	Stabilisateur	Strip	
10	502.628	Flrd.-Schraube	Panhead bolt	Vis	Bolkopschroef	M 8 x 30 DIN 603 vz
11	500.771	Skt.-Schraube	Hex. bolt	Vis	Zeskante bout	M 10x25 DIN 933 8.8 vz
12	520.049	Scheibe	Washer	Rondelle	Schijf	10,5/21 x 2 DIN 125 vz
13	510.512	Skt.-Mutter	Hex. nut	Ecrou	Zeskante moer	M 10 DIN 985 8 vz
14	500.748	Skt.-Schraube	Hex. bolt	Vis	Zeskante bout	M 8 x 25 DIN 933 8.8vz