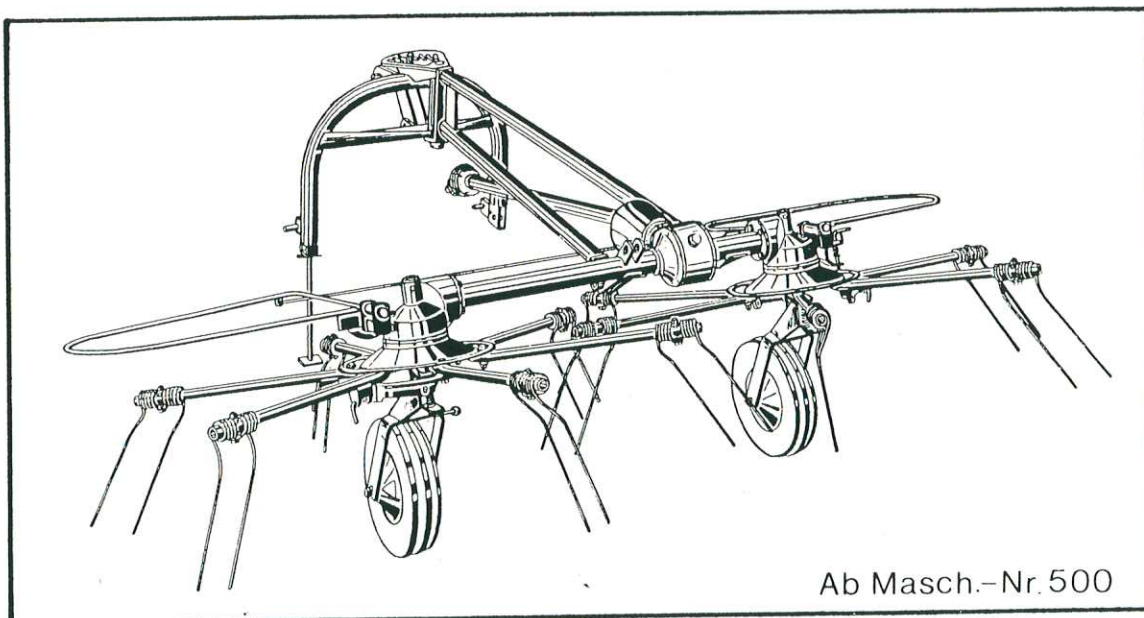


INSTRUKTIONEN FÜR MONTAGE UND EINSATZ

ERSATZTEILLISTE

KREISELZETTWENDER

HR 302 / HR 302-D



Ab Masch.-Nr. 500

1.10.1979

NIEMEYER

AGRARTECHNIK

NIEMEYER Agrartechnik GmbH

- Ersatzteillager -

D- 48477 Hörstel-Riesenbeck, Hansestr. 1

Tel. 05454/910-191

Fax. 05454/910-282

Lieferumfang:

1 HEU-REBELL HR 302 für Schlepperzug, mit Schräglaufachsen
mit Zugdeichsel

oder

1 HEU-REBELL HR 302-D für Hydraulikanbau, mit Schräglaufachsen
mit Dreipunktbock

1 unfallgeschützte Gelenkwelle
mit Überlastsicherung (für alle Ausführungen gleich)

1 Paar Schutzbügel für HR 302 und HR 302-D

1 Paket, enthaltend:

6 Doppelzinken (rot)

6 Doppelzinken (gelb)

12 Zinkenhalter mit Schrauben

2 Rückstrahler

Montage der Zinken:

Rote Zinken am rechten Kreisel
(in Fahrtrichtung).

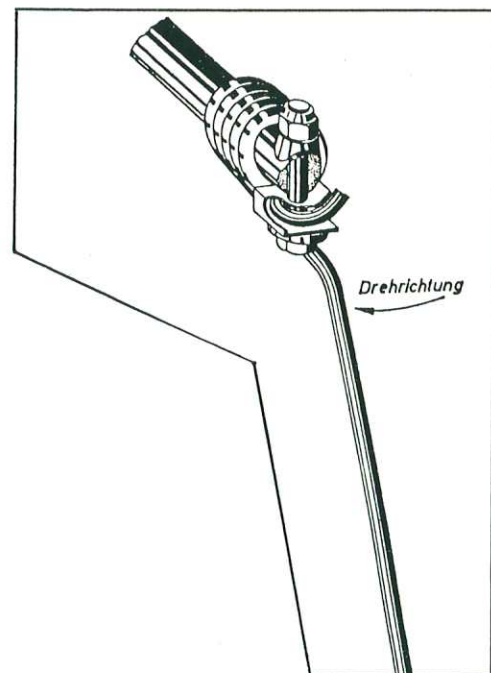
Gelbe Zinken am linken Kreisel
(in Fahrtrichtung).

Alle Zinken sind so zu montieren,
daß die Zinkenspitzen nach außen
zeigen.

Schraube von unten einstecken.
Befestigung der Zinken siehe Bild.

Gelenkwelle am Getriebe befestigen

Gelenkwellenlänge prüfen, evtl.
kürzen.

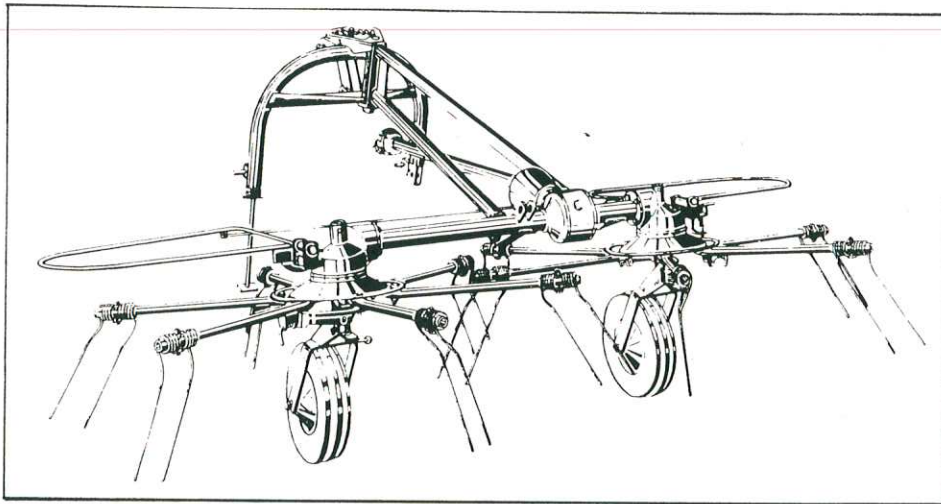


Montage der Schutzbügel:

Den Bolzen des linken Schutzbügels von vorn in die Haltetaschen am linken Kreisel einführen. Den rechten Schutzbügel ebenso montieren. Rückstrahler an den linken und rechten Schutzbügel schrauben.

Bei Ausführung für Schlepperzug ist das mittlere Schutzrohr unter die Zugdeichsel zu schrauben.

Bei Hydraulikmaschinen Verbindungsstange zwischen den Schutzbügeln schlepperseitig einsetzen. Schutzbügel in Arbeits- oder Transportstellung (hochgeklappt) grundsätzlich mit Federbolzen arretieren.



Transport:

HEU-REBELL für Schlepperzug ca. 30 cm von Mitte Schlepper nach rechts anhängen.

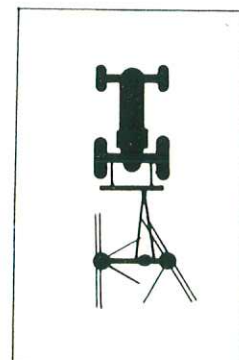
HEU-REBELL für Hydraulik an das Dreipunkt-Gestänge anbauen. Dann ausheben und zum Transport den Bolzen in das Loch hinter der Klinke einstecken. Dadurch ist die Maschine zum Transport gesichert und kann nicht unverhofft zur Seite ausschwenken.

Die 4 beweglichen Zinkenarme einschwenken. Rechten Kreisel zum Transport gegen Verdrehen sichern (siehe Bild).

Beim HEU-REBELL für Schlepperzug sind die Kreisel mit der Spindel waagrecht zu stellen.

In Transportstellung Zapfwelle nicht einschalten (Bruchgefahr).

Beim HEU-REBELL für Schlepperzug ist die Hydraulik des Schleppers so zu sichern, daß sich die Ackerschleife nicht gegen die Gelenkwelle anheben kann. (Bruchgefahr).



Einsatz:

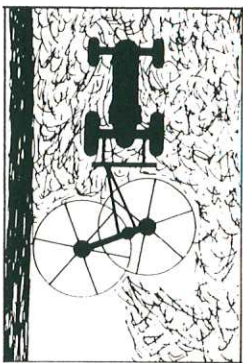
HEU-REBELL für Schlepperzug je nach Arbeitsgang ca. 30 cm links oder rechts von Schleppermitte anhängen (siehe Einsatzbilder).

Beim HEU-REBELL für Hydraulik zunächst den Bolzen hinter der Klinke herausziehen. Dadurch wird die Maschine zur Arbeit einsatzbereit. Hydraulik voll absenken, bis der Zapfen der Klinke im Langloch hinten anliegt. (Wichtig für die Tiefeneinstellung der Zinken.) Dadurch wird die sonst starre Verbindung zwischen Dreipunktbock und Maschine in Arbeitsstellung freigegeben.

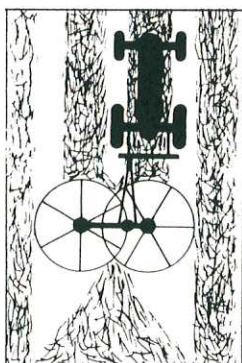
Die Bodenberührung der Zinken ist bei der gezogenen Ausführung mit der Spindel und bei der Hydraulikausführung mit dem Oberlenker nachzuregulieren.

Fahrgeschwindigkeit und Drehzahl je nach Futterbestand, jedoch nicht mehr als 540 U/min.

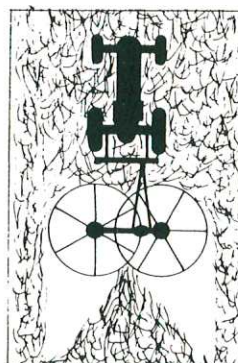
Fahrweise siehe Einsatzbilder.



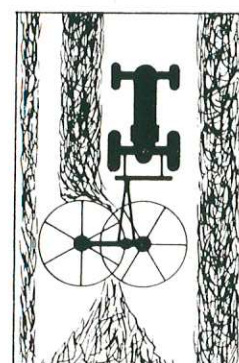
Freirechen von
Randstreifen



Streuen von 2
Mähmahden



Wenden in der
Fläche



Streuen von
Großschwaden

Freirechen von Randstreifen:

Die Arretierungen der beiden Laufräder unterhalb der Kreisel lösen. Maschine bis zum Anschlag schräg schwenken und die Arretierungen wieder einrasten. Diese Umstellung ist wegen der Gewichtsverlagerung möglichst nicht quer zum Hang vorzunehmen. Bei diesem Arbeitsgang Drehzahl nicht zu hoch.

Wartung und Pflege:

Das Mittelgetriebe ist gefüllt mit ca. 0,6 Ltr. Fließfett FIBRAX 280. Die 2 Kreiselgetriebe sind vor dem ersten Einsatz und dann in Abständen von ca. 10 Arbeitsstunden unter Drehen der Kreisel mit einer Fettpresse abzuschmieren.

In der Einsatzzeit sind die Schmiernippel an den Stellhebeln der Laufräder, sowie die Rollen der Klinke am Dreipunktbock täglich mit Fett zu versehen. Von Zeit zu Zeit sind die Spindeln und alle Arretier- und Schwenkbolzen zu ölen. Die luftbereiften Laufräder sind auf richtigen Luftdruck zu überprüfen (2 atü). Nach dem ersten Einsatz sind alle Schrauben auf festen Sitz zu überprüfen und gegebenenfalls nachzuziehen.

Achtung für den Schlepperfahrer!

Aufenthalt im Kreiselbereich der Maschine verboten. (Unfallgefahr) Bei allen Arbeiten am Gerät Zapfwelle ausschalten. Bei Dreipunkt-Maschinen ist darauf zu achten, daß die Maschine beim Ausheben automatisch in Mittelstellung schwenkt. Vorsicht! Achten Sie darauf, daß sich keine Personen im Schwenkbereich der Maschine befinden bzw. daß die Maschine nicht an Hindernissen anschlägt.

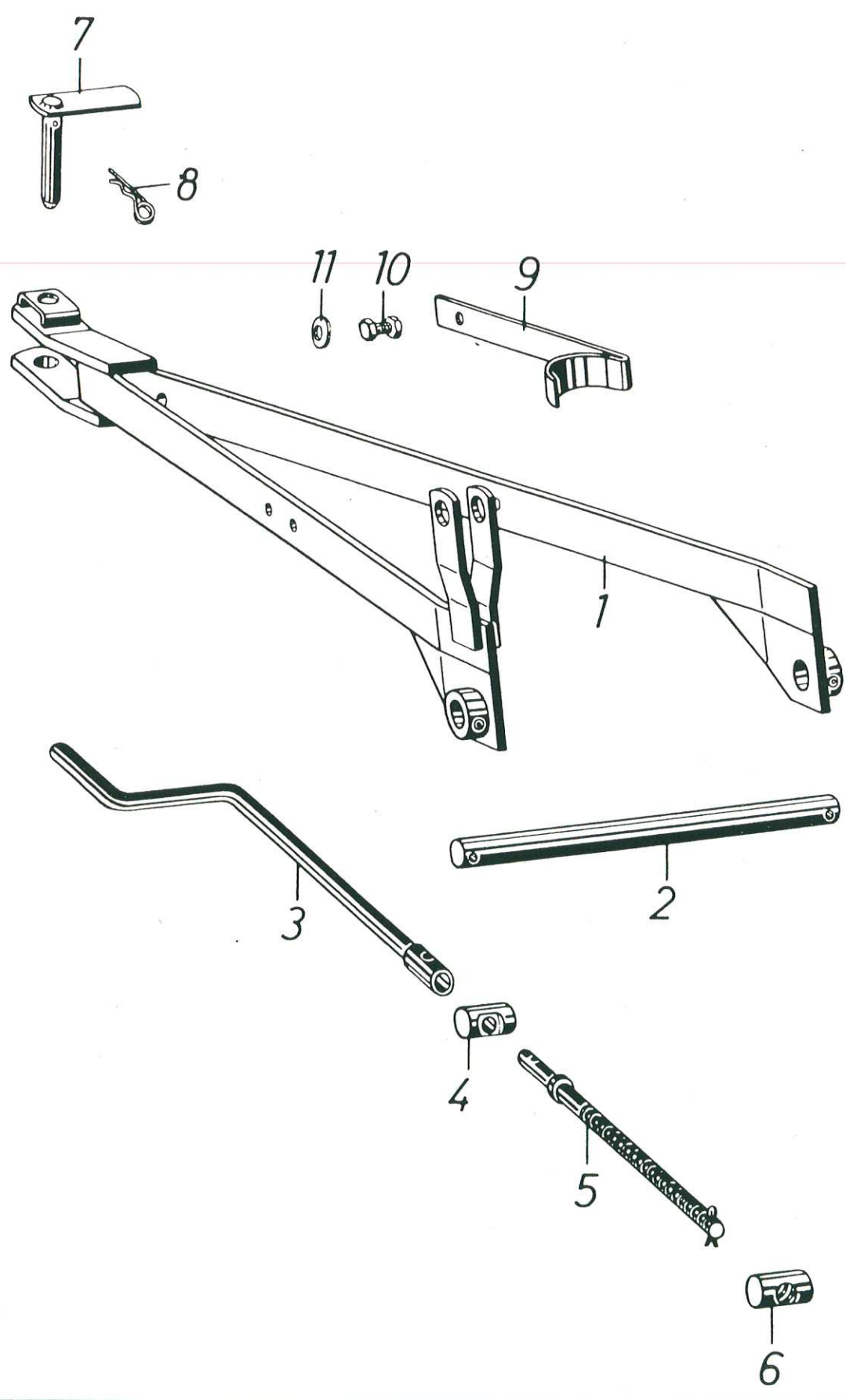


Bild Nr.	Artikel Nr.	Benennung	78-10000-0046	Modell Nr.
1	9510.010.700 9930.530.113	Zugdeichsel mit Spannhülsen Spannhülse 10 x 50 DIN 1481		
2	9510.010.701	Zugachse		
3	9510.010.558 9930.530.076	Spindelkurbel mit Spannhülse Spannhülse 7 x 30 DIN 1481		
4	9510.010.559	Spindelführung		
5	9510.010.560 9930.530.330	Spindel mit Splint Splint 4 x 30 DIN 94		
6	9510.002.504	Spindelmutter		
7	9510.010.214	Steckbolzen		
8	9920.570.229	Vorstecker Ø 6 mm		
9	9510.010.702	Gelenkwellenstütze		
10	9930.500.248	Sechskantschraube M 12 x 40 DIN 558		
10	9930.510.018	Sechskantmutter M 12 DIN 555		
10	9930.510.306	Sechskantmutter M 12 DIN 936		
11	9920.560.707	Tellerfeder		

Nicht nach Bild-Nr. sondern nach Artikel-Nr. bestellen.

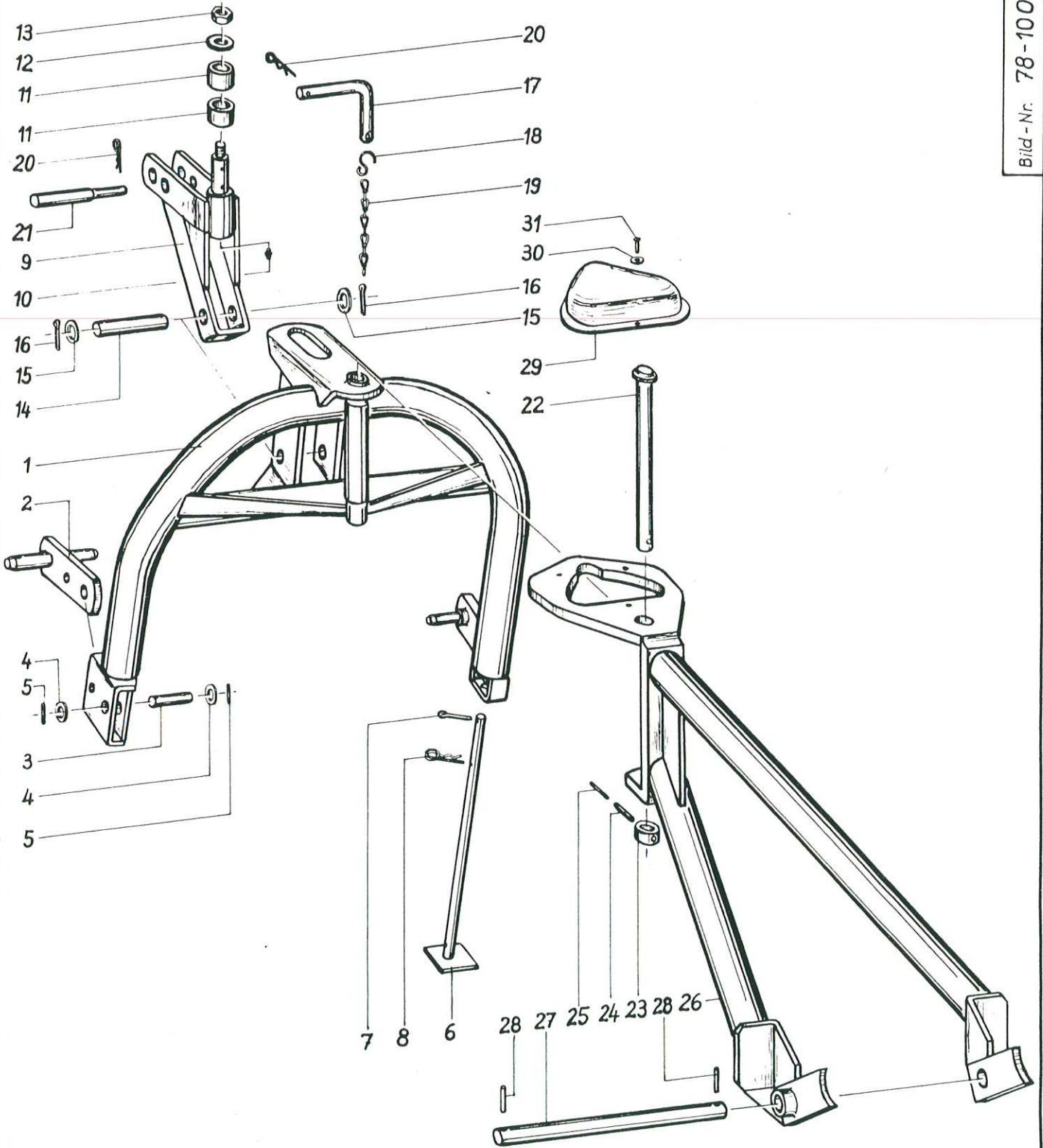


Bild Nr.	Artikel Nr.	Benennung	78-10000-0068	Modell Nr.
			<u>ab Masch.-Nr. 500</u>	
1	9510.010.371	Dreipunktbock		
2	9510.013.057	Zapfenhalter		
3	9510.010.279	Achse mit Scheiben und Spannhülsen (Bild-Nr. 3-5)		
4	9930.520.144	Scheibe \emptyset 21/37 x 3 DIN 125 A		
5	9930.530.062	Spannhülse 6 x 40 DIN 1481		
6	9510.010.566	Abstellstütze mit Splint (Bild Nr. 6+7)		
7	9930.530.350	Splint 6 x 35 DIN 94		
8	9920.570.229	Vorstecker \emptyset 6 mm		
9	9510.010.372	Klinke		
10	9930.570.289	Schmiernippel H 2 M 10 x 1,0		
11	9930.541.740	Druckrolle		
12	9930.520.105	Scheibe \emptyset 16,5/45 x 3		
13	9930.510.452	Sechskantmutter M 16 8 DIN 985 verz.		
--	9510.010.374	Klinke kompl. (Bild 9-13)		
14	9510.010.375	Klinkenachse		
15	9930.520.185	Scheibe \emptyset 26/40 x 1,5		
16	9930.530.351	Splint 6 x 40 DIN 94		
17	9510.010.376	Steckbolzen		
18	9930.570.203	S-Haken \emptyset 6 mm (Sonderform)		
19	9930.570.010	Knotenkette 5 Glieder		
--	9510.010.377	Steckbolzen kompl. (Bild Nr. 16-19)		
20	9920.570.226	Vorstecker \emptyset 4 mm		
21	9510.013.061	Oberlenkerbolzen		
22	9510.013.062	Verbindungsachse		
23	9510.013.063	Bund mit 1 Paar Spannstiften (Bild Nr. 23-25)		
24	9930.530.131	Spannhülse 12 x 50 DIN 1481		
25	9930.530.081	Spannhülse 7 x 50 DIN 1481		
26	9510.010.944	Dreipunktträger		
27	9510.010.701	Zugachse		
28	9930.530.113	Spannhülse 10 x 50 DIN 1481		
29	9510.600.414	Schutztopf		
30	9930.520.004	Scheibe \emptyset 3,7/11 x 0,8 verz.		
31	9930.531.031	Kerbnagel 3 x 10 DIN 1476 verz.		

Nicht nach Bild-Nr. sondern nach Artikel-Nr. bestellen.

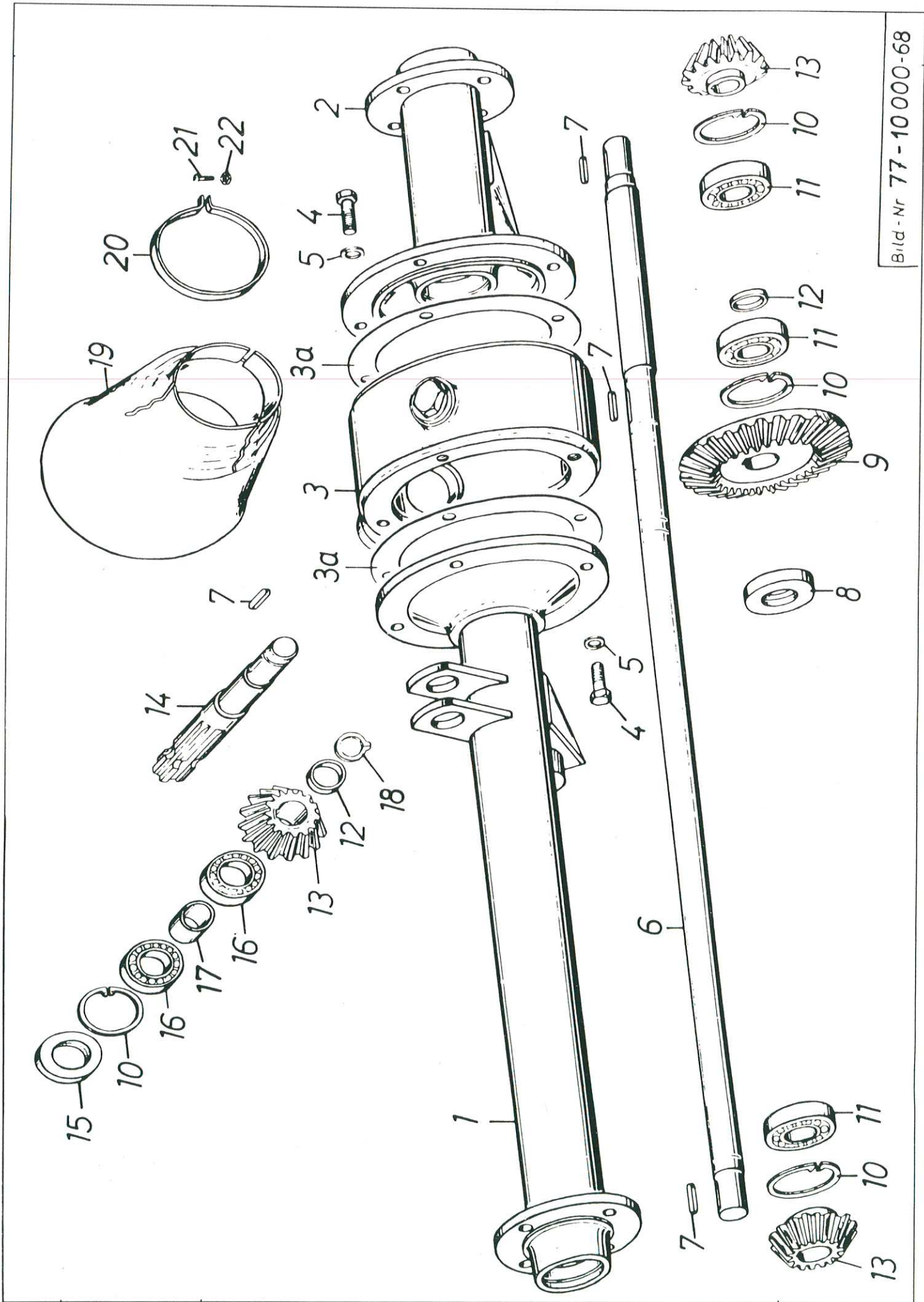


Bild Nr.	Artikel Nr.	Benennung	78-10000-0056	Modell Nr.
1	9510.010.939	Flanschrohr, links		KH 72
2	9510.010.940	Flanschrohr, rechts		
3	9510.013.067	Antriebsgehäuse		
	9930.503.018	Verschlußschraube M 42 x 2 PA-6.6		
3a	9510.551.210	Abil- Dichtungsring		
4	9930.500.784	Sechskantschraube M 12 x 30 DIN 933		
5	9930.520.534	Federring 12 DIN 128		
6	9510.010.941	Antriebswelle		
7	9930.531.329	Paßfeder A 8 x 7 x 35 DIN 6885		
8	9930.550.042	Simmerring BA 30-62-10		
9	9510.010.655	Kegelrad, 30 Zähne (Innen \varnothing 30)		
10	9930.531.640	Seegerring J 62 x 2 DIN 472		
11	9930.540.156	Rillenkugellager 6206.2RS.C3		
12	9510.010.125	Distanzring 5 mm lang		
13	9510.010.656	Kegelrad, 15 Zähne (Innen \varnothing 28, Nabenlänge 37)		
14	9510.010.519	Vielkeilwelle		
15	9930.550.060	Simmerring BA 35-62-10		
16	9930.540.152	Rillenkugellager 6206		
17	9510.010.528	Distanzring 24 mm lang		
18	9930.531.518	Seegerring A 28 x 1,5 DIN 471		
19	9930.610.700	Schutztrichter (82.84.04)		
20	9930.610.570	Spannband (82.87.02)		
21	9930.503.126	Linsenschraube A M5 x 25 DIN 7985		
22	9930.510.602	Vierkantmutter M5 DIN 557		

Nicht nach Bild-Nr. sondern nach Artikel-Nr. bestellen.

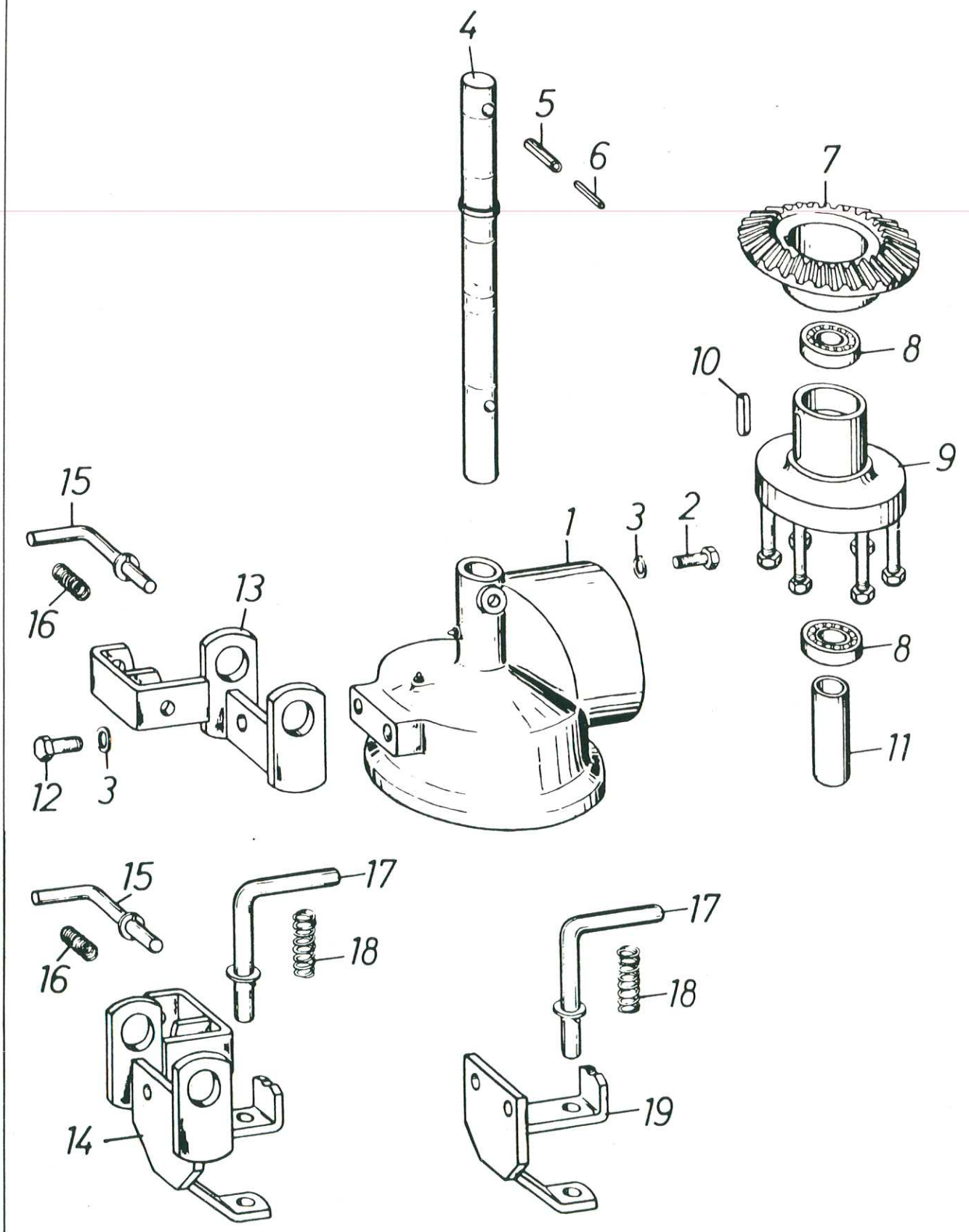


Bild Nr.	Artikel Nr.	Benennung	78-10000-0069	Modell Nr.
1	9510.013.037 9930.570.265	Kreiselgetriebe mit Schmiernippel Schmiernippel		KH 66
2	9930.500.784	Sechskantschraube M 12 x 30 DIN 933		
3	9930.520.534	Federring 12 DIN 128		
4	9510.010.365	Kreiselachse		
5	9930.530.140	Spannhülse 12 x 45 DIN 1481		
6	9930.530.080	Spannhülse 7 x 45 DIN 1481		
7	9510.010.517	Kegelrad 30 Zähne (Innen Ø 65)		
8	9930.540.072	Rillenkugellager 6006.2 RS		
9	9510.013.038 9930.503.192 9930.510.517	Kreiselbuchse Schraubenbolzen Ø 12 x 73 Sechskantmutter M 12 DIN 985		
10	9930.531.341	Paßfeder A 18 x 7 x 36 DIN 6885		
11	9510.010.716	Distanzhülse 72,75 mm lang		
12	9930.500.243	Sechskantschraube M 12 x 25 DIN 558		
13	9510.010.857	Schutzhalter, links		
14	9510.010.858	Schutzhalter, rechts		
15	9510.010.859 9930.520.075 9930.530.023	Federstecker mit Scheibe und Spannhülse Scheibe Ø 25/13 x 3 DIN 1441 Spannhülse 3,5 x 30 DIN 1481		
16	9920.560.234	Druckfeder		
17	9510.010.860 9930.520.112 9930.530.023	Arretierstecker mit Scheibe und Spannhülse Scheibe Ø 30/17 x 3 DIN 125 Spannhülse 3,5 x 30 DIN 1481		
18	9920.560.269	Druckfeder		
19	9510.010.861	Arretierklammer		

Nicht nach Bild-Nr. sondern nach Artikel-Nr. bestellen.

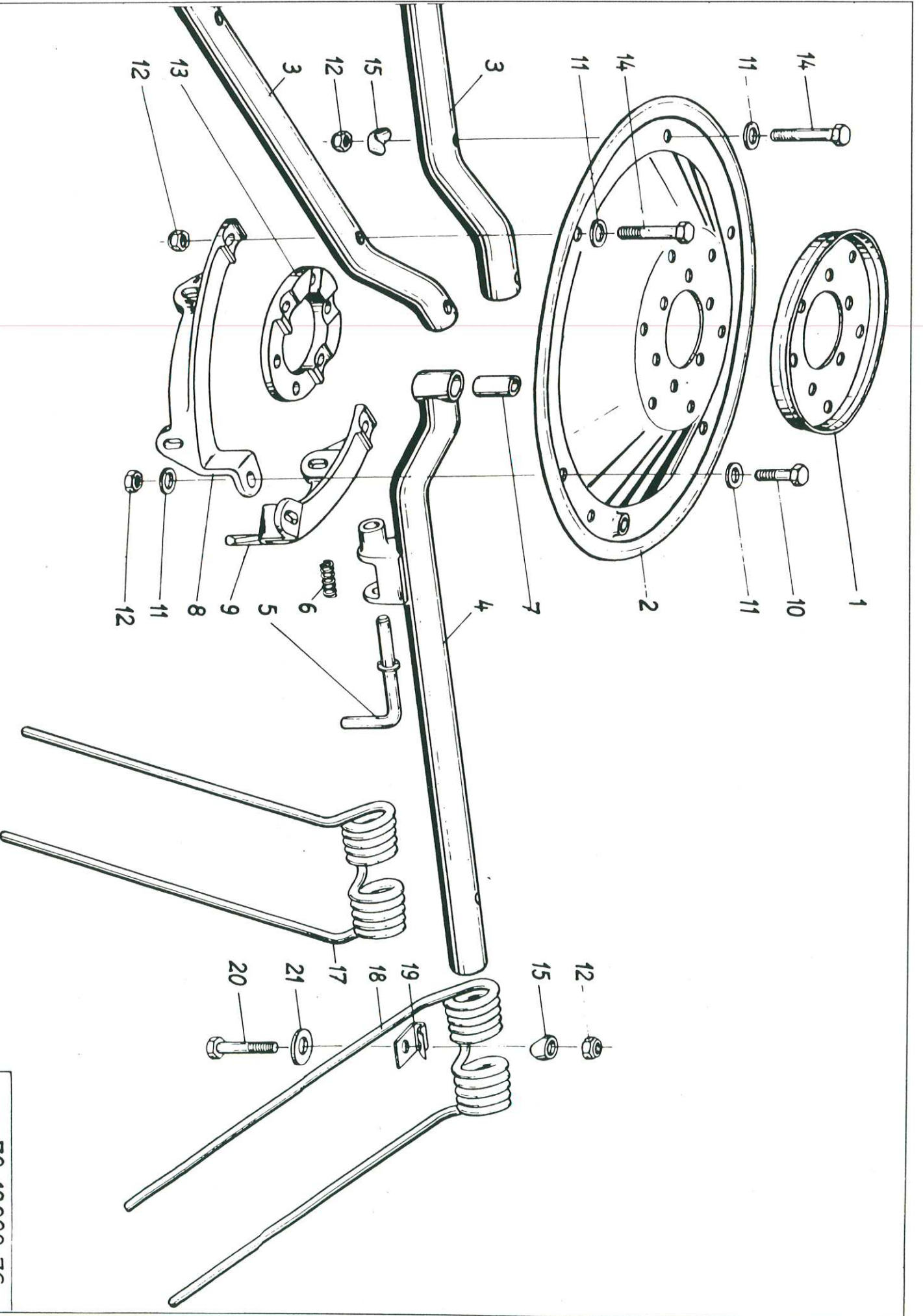


Bild Nr.	Artikel Nr.	Benennung	78-10000-0058	Modell Nr.
1	9510.010.885	Schutzdeckel		
2	9510.010.863	Zinkenarmplatte		
3	9510.010.864	Zinkenarm, starr		
4	9510.010.865	Zinkenarm, schwenkbar		
5	9510.010.867	Federstecker mit Scheibe und Spannhülse		
	9930.520.075	Scheibe \emptyset 25/13 x 3 DIN 1441		
	9930.530.022	Spannhülse 3,5 x 24 DIN 1481		
6	9920.560.234	Druckfeder		
7	9510.010.866	Distanzhülse		
8	9510.010.868	Stellbogen, rechts		KH 50
9	9510.010.869	Stellbogen, links		KH 49
10	9930.500.784	Sechskantschraube M 12 x 30 DIN 933		
11	9930.520.075	Scheibe \emptyset 25/13 x 3 DIN 1441		
12	9930.510.517	Sechskantmutter M 12 DIN 985		
13	9510.010.870	Klemmring		KH 51
14	9930.500.485	Sechskantschraube M 12 x 60 DIN 931		
15	9510.010.205	Kloben		HR 13
17	9920.600.011	Zinken, links (10501)		
18	9920.600.012	Zinken, rechts (10502)		
19	9510.010.168	Zinkenklammer		
20	9930.500.490	Sechskantschraube M 12 x 70 DIN 931		
21	9930.520.094	Scheibe \emptyset 35/14 x 4		

Nicht nach Bild-Nr. sondern nach Artikel-Nr. bestellen.

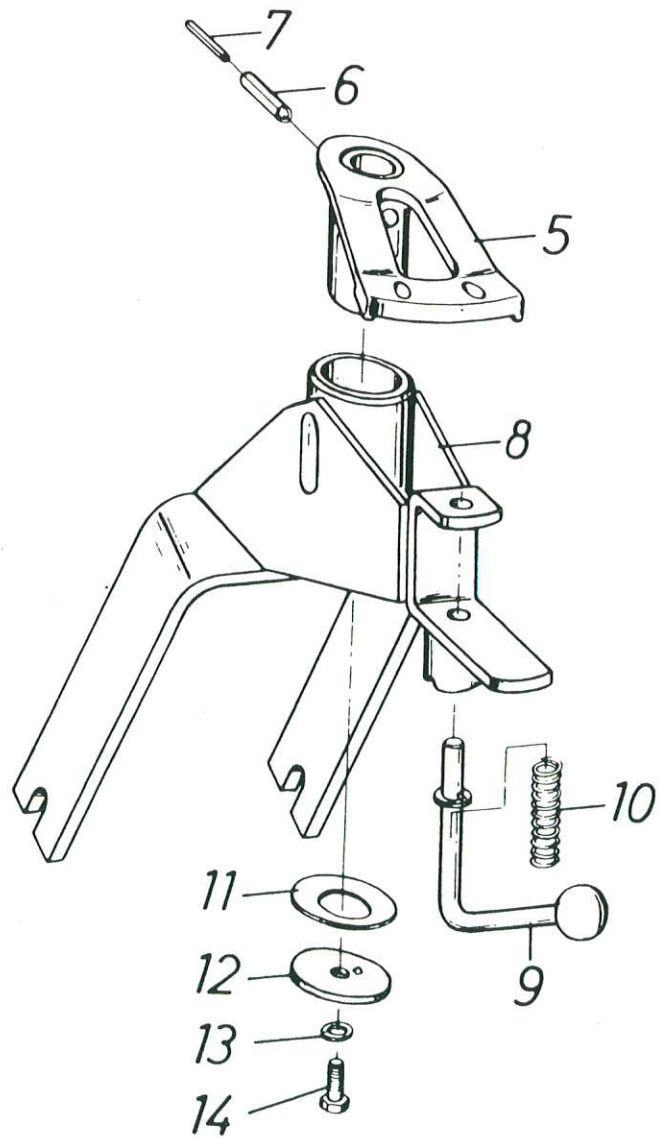
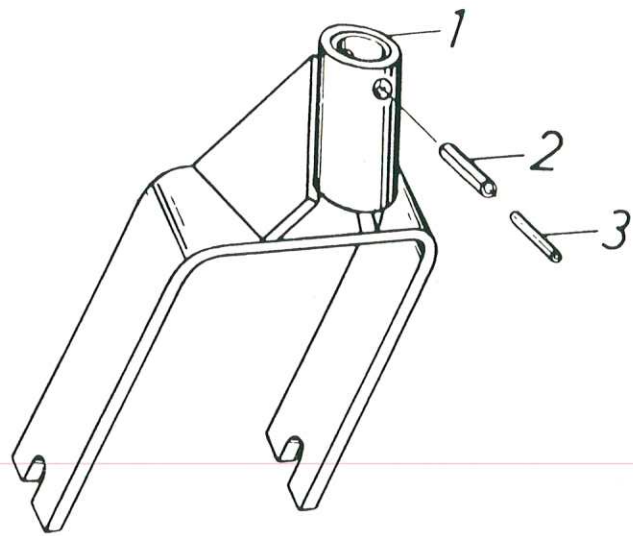


Bild Nr.	Artikel Nr.	Benennung	78-10000-0059	Modell Nr.
		<u>Radgabel starr</u>		
1	9510.010.942	Radgabel		
2	9930.530.131	Spannhülse 12 x 50 DIN 1481		
3	9930.530.081	Spannhülse 7 x 50 DIN 1481		
		<u>Radgabel für Schräglauf</u>		
5	9510.010.367	Lagerbuchse		
6	9930.530.140	Spannhülse 12 x 45 DIN 1481		KH 76
7	9930.530.080	Spannhülse 7 x 45 DIN 1481		
8	9510.010.943	Radgabel mit Schmiernippel		
9	9510.010.680	Federstecker mit Spannhülse, Scheibe, Kugelknopf		
	9930.520.075	Scheibe Ø 25/13 x 3 DIN 1441		
	9930.530.022	Spannhülse 3,5 x 24 DIN 1481		
	9930.570.375	Kugelknopf Ø 32		
10	9920.560.235	Druckfeder		
11	9920.560.716	Tellerfeder		
12	9930.520.062	Abdeckscheibe		
13	9930.520.533	Federring 10 DIN 128		
14	9930.500.760	Sechskantschraube M 10 x 20 DIN 933		

Nicht nach Bild-Nr. sondern nach Artikel-Nr. bestellen.

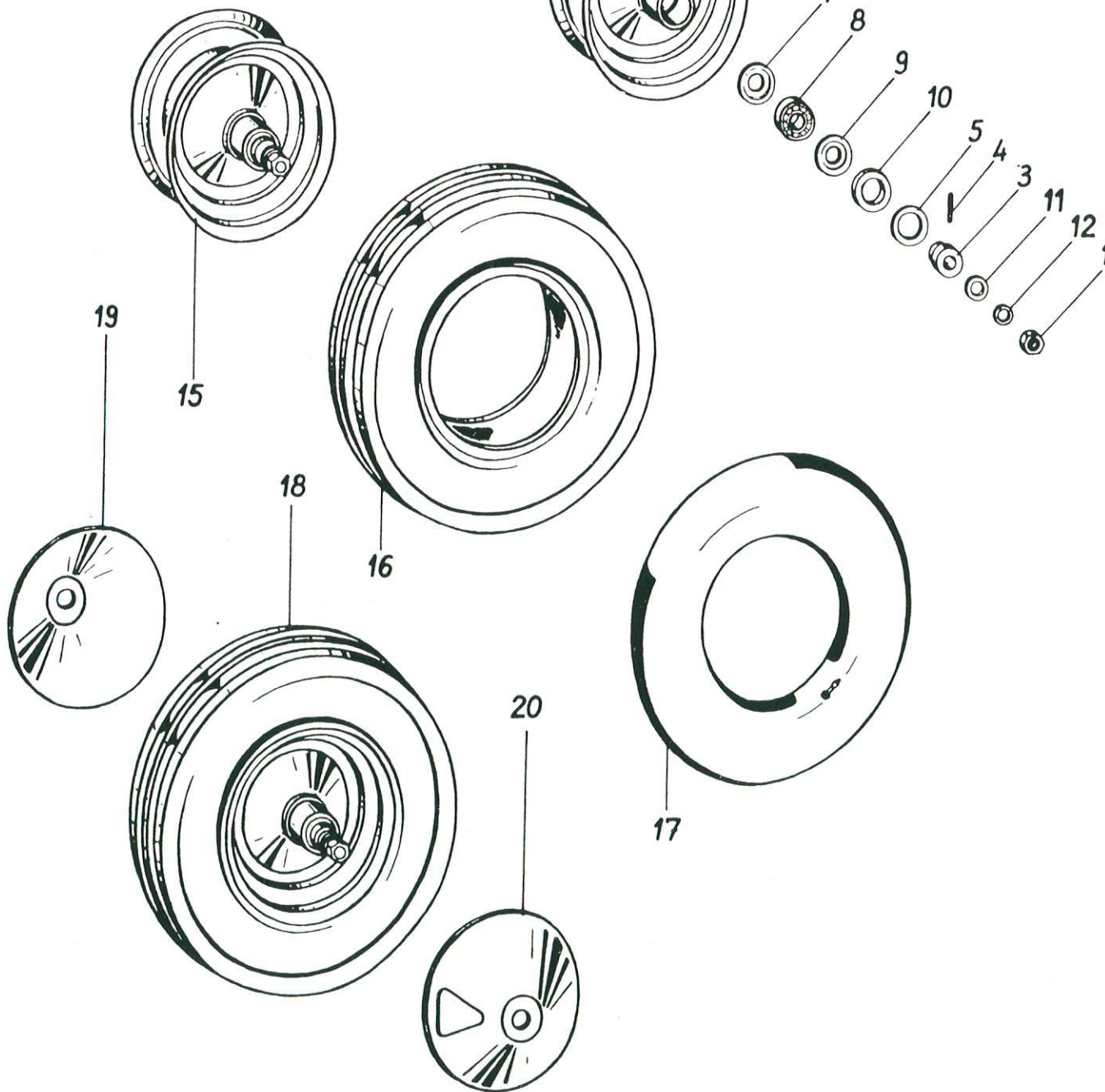
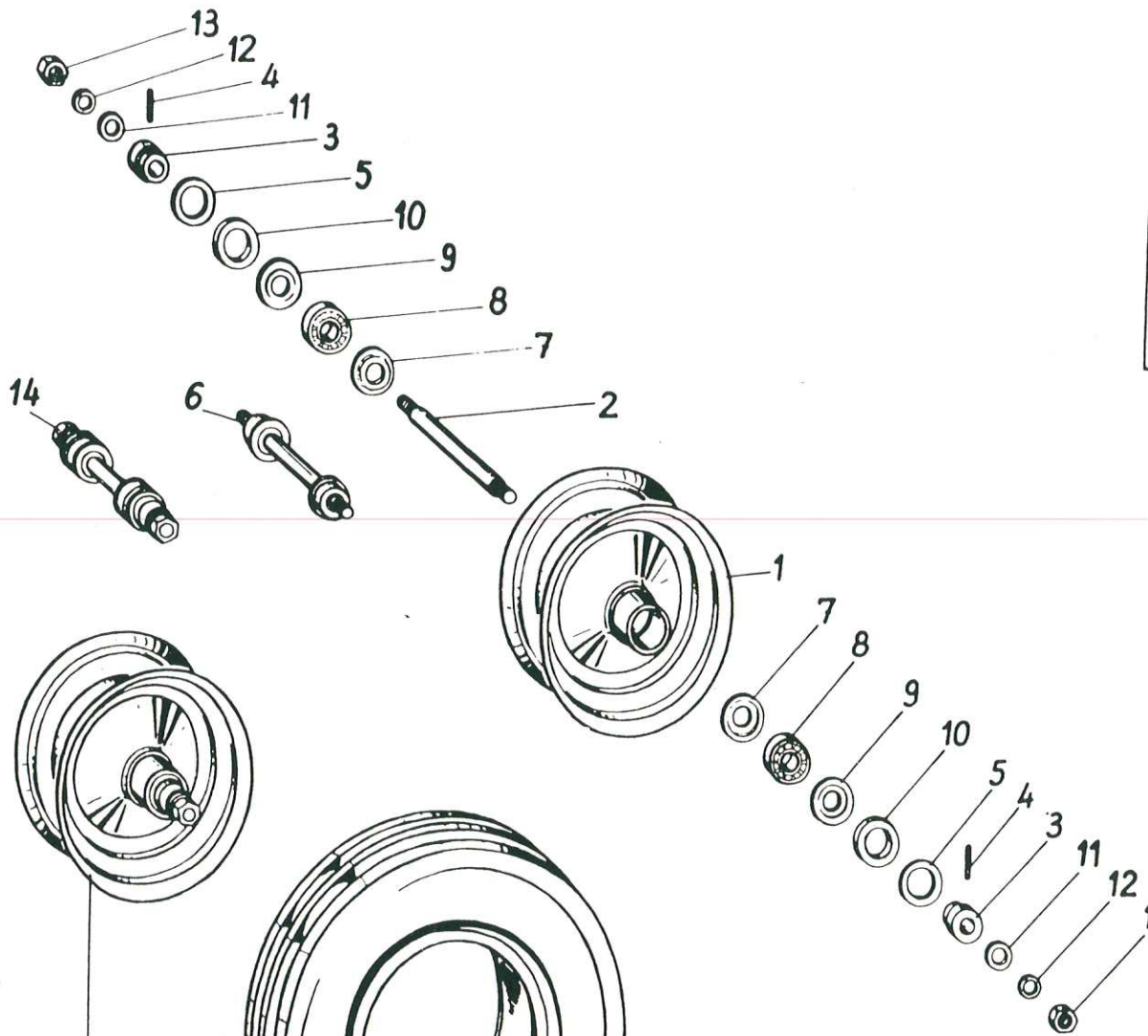


Bild Nr.	Artikel Nr.	Benennung	78-1000-007	Modell Nr.
1	9510.002.121	Radfelge		
2	9510.002.122	Radachse		
3	9510.002.123	Stoßring		
4	9930.530. 224 ²²⁵	Spannhülse 68 x 36 DIN 1481 7344		
5	9930.520.228	Stoßringscheibe		
6	9510.002.446	Radachse montiert (Bild-Nr. 2-5)		
7	9920.570.365	Fettkappe		
8	9930.540.142	Rillenkugellager 6204		
9	9920.520.134	Vorlegscheibe		
10	9920.550.913	Filzring		
11	9930.520.112	Scheibe Ø 30/17 x 3 DIN 125		
12	9930.520.536	Federring A 16 DIN 128		
13	9930.510.235	Sechskantmutter M 16 DIN 934		
14	9510.002.457	Radachse kompl. montiert (Bild-Nr. 2-13)		
15	9510.001.119	Radfelge mit kompl. Achse montiert (Bild-Nr. 1-14)		
16	9930.591.118	Profildecke 3,5 x 8 AM T 7		
17	9930.591.215	Schlauch 3,5 x 8		
18	9510.002.117	kompl. Gummirad mit Felge und Achse montiert (Bild-Nr. 15, 16, 17)		
19	9510.001.131	Schutzscheibe ohne Loch		
20	9510.001.132	Schutzscheibe mit Loch		

Nicht nach Bild-Nr. sondern nach Artikel-Nr. bestellen.

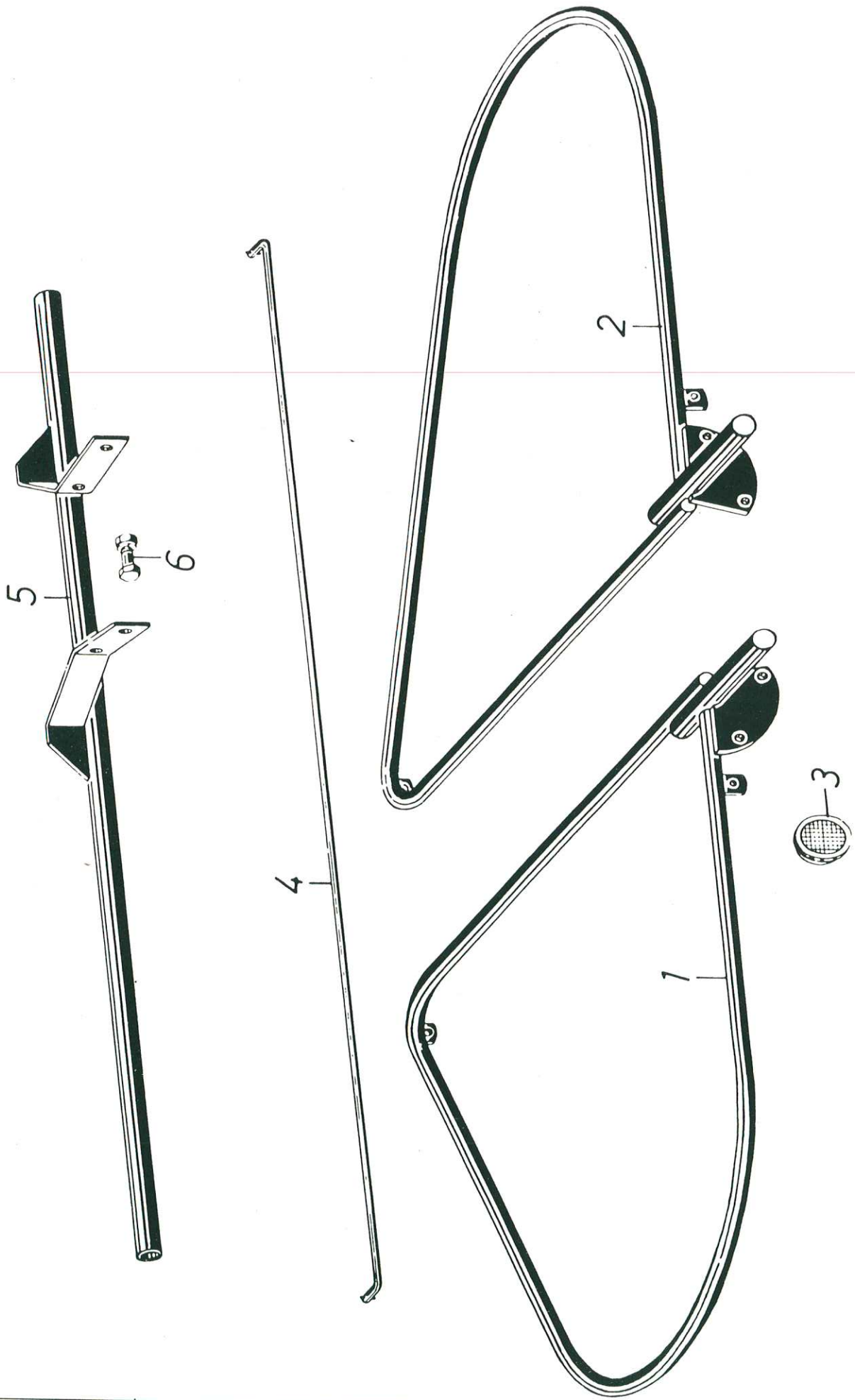


Bild Nr.	Artikel Nr.	Benennung	78-10000-0060	Modell Nr.
		<u>HR 302</u>		
1	9520.010.873	Schutzbügel, links		
2	9520.010.872	Schutzbügel, rechts		
3	9930.570.450	Rückstrahler		
5	9520.010.875	Schutzbügel, Mitte		
6	9930.500.247	Sechskantschraube M 12 x 35 DIN 558		
6	9930.510.019	Sechskantmutter M 12 DIN 555		
6	9930.520.534	Federring 12 DIN 128		
		<u>HR 302-D</u>		
1	9520.010.873	Schutzbügel, links		
2	9520.010.872	Schutzbügel, rechts		
3	9930.570.450	Rückstrahler		
4	9520.010.874	Verbindungsstange mit Spannhülsen		
	9930.530.017	Spannhülse 3 x 30 DIN 1481		

Nicht nach Bild-Nr. sondern nach Artikel-Nr. bestellen.

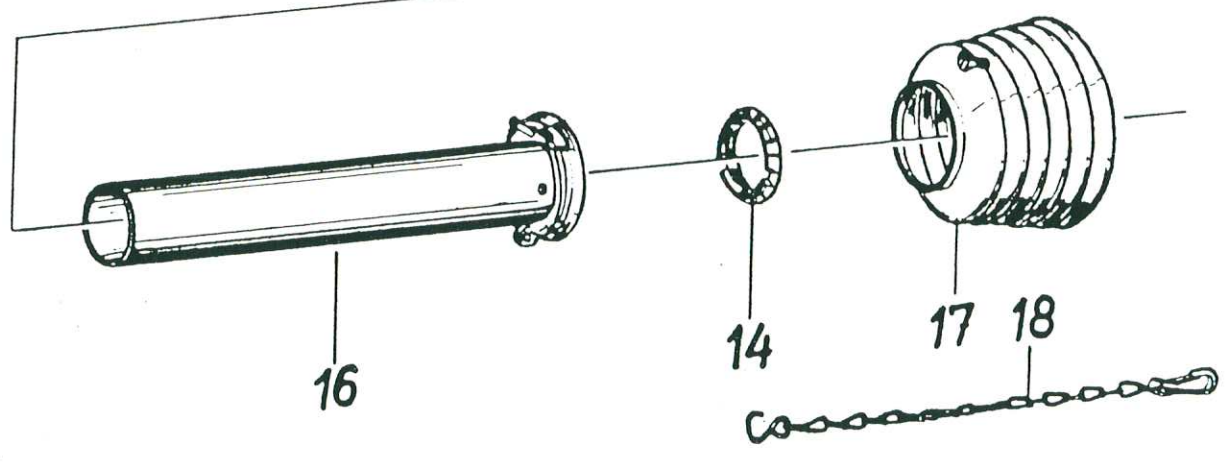
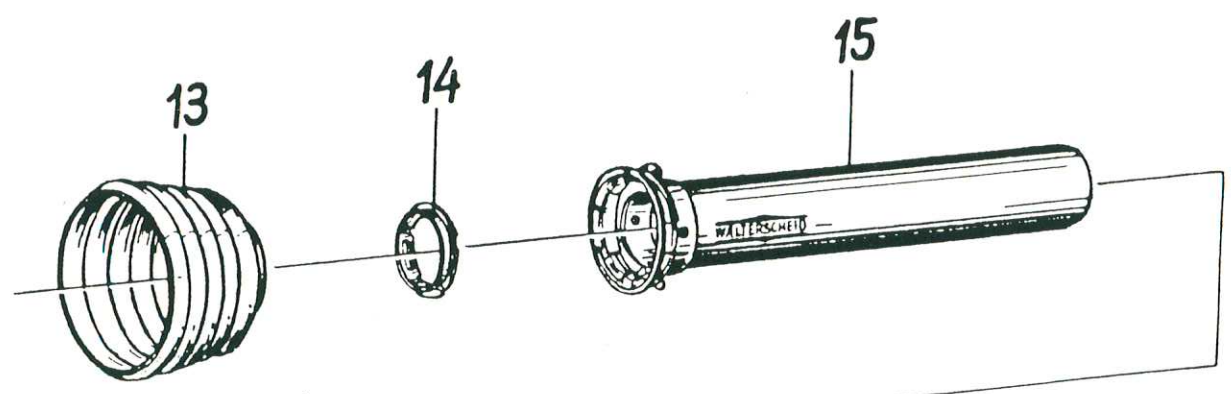
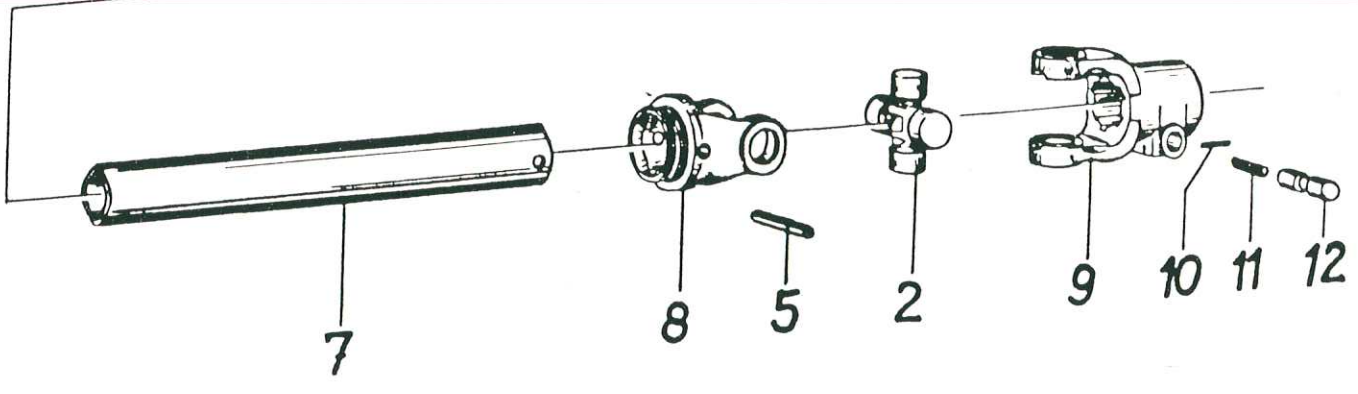
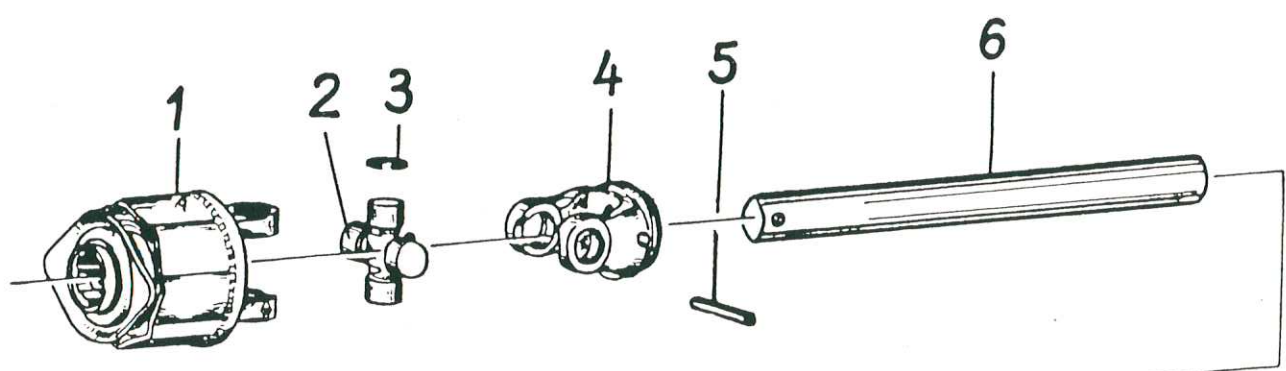


Bild Nr.	Artikel Nr.	Benennung	Walterscheid Teile-Nr.
		79-0001-0046	
		Gelenkwelle W 2100-SC04-K32-001/003 (8876)	
1	9930.610.100	Sternratsche K 32 mit KNP 1 3/8" DIN 9611 kompl. mit Ziehverschluß; M = 480 Nm	55.104.03
2	9930.610.050	Kreuzgarnitur kompl. mit Schmiernippel und vier Sicherungsringen	10.01.00
3	9930.531.852	Sicherungsring 22 x 1,2 DIN 984	62.02.00
4	9930.610.015	Rillengabel mit Profil 001 und Spannhülsenbohrung	10.48.00
5	9930.530.096	Spannhülse 8 x 50 DIN 1481	61.04.01
6	9930.610.185	Profilwelle 001 mit Spannhülsenbohrung; Länge: 1220 mm	75.06.15
7	9930.610.204	Profilrohr 003 mit Spannhülsenbohrung; Länge: 1205 mm	75.12.15
8	9930.610.022	Rillengabel mit Profil 003 und Spannhülsenbohrung	10.49.00
9	9930.610.000	Aufsteckgabel mit KNP 1 3/8 " DIN 9611 kompl. mit einem Schiebestift	10.10.00
10	9930.530.029	Spannhülse 4 x 20 DIN 1481	61.02.00
11	9930.560.201	Druckfeder	66.01.00
12	9930.610.040	Schiebestift	65.01.00
13	9930.610.701	Schutztrichter	83.05.05
14	9930.610.680	Gleitring	83.09.00
15	9930.610.624	Außenschutzrohr mit Kappe; Rohrlänge: 1165 mm	80.35.04
16	9930.610.607	Innenschutzrohr mit Kappe; Rohrlänge: 1160 mm	80.34.04
17	9930.610.702	Schutztrichter	83.05.06
18	9930.610.566	Haltekette	82.36.03

Nicht nach Bild-Nr. sondern nach Artikel-Nr. bestellen.