

NIEMEYER Agrartechnik GmbH
Ersatzteillager
Hansestr. 1
D-481477 Hörstel-Riesenbeck

Telefon: +49(0)5454 / 910 192

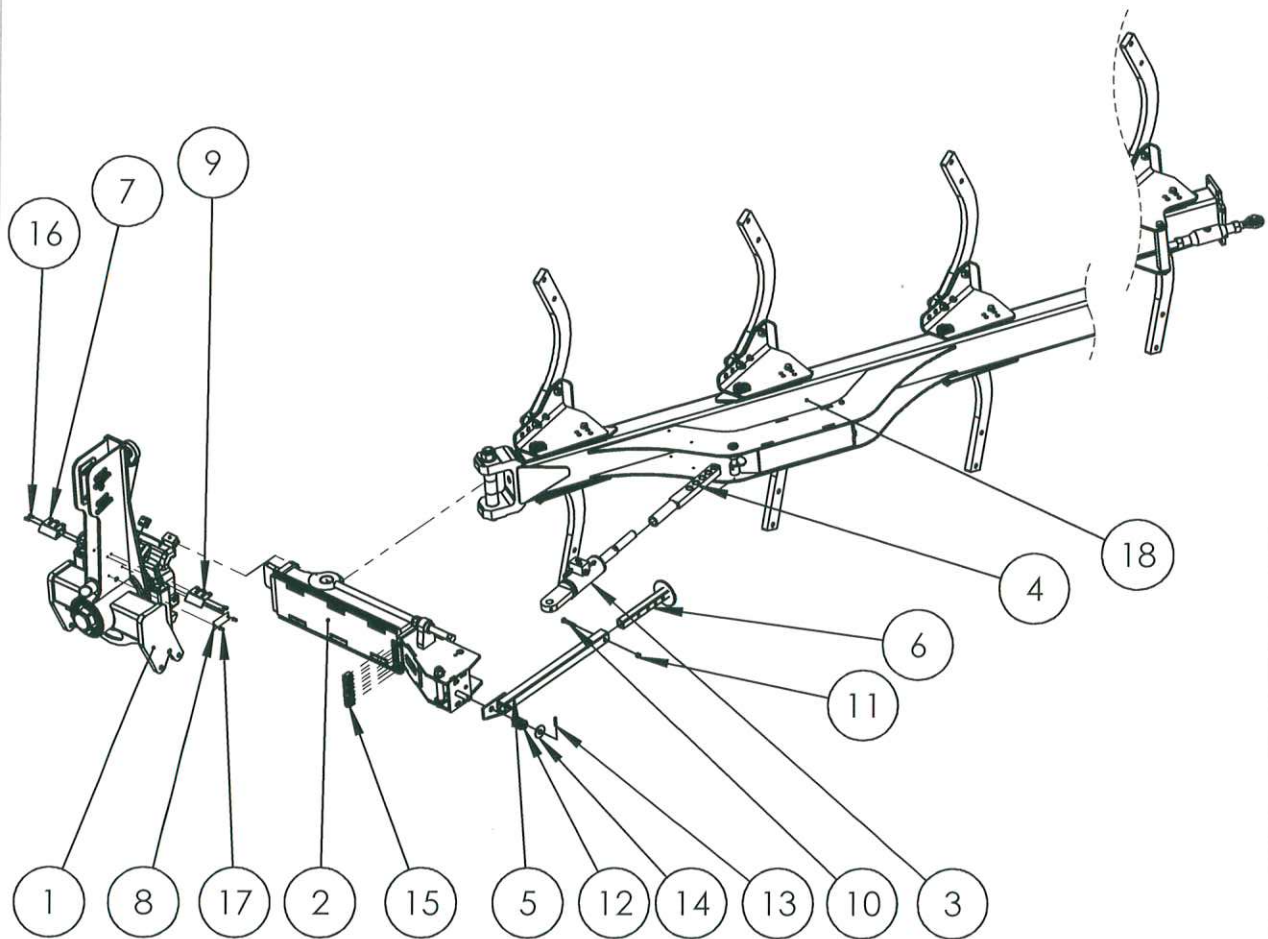
Telefax: +49(0)5454 / 910 282

E-Mail: info@niemeyerweb.de

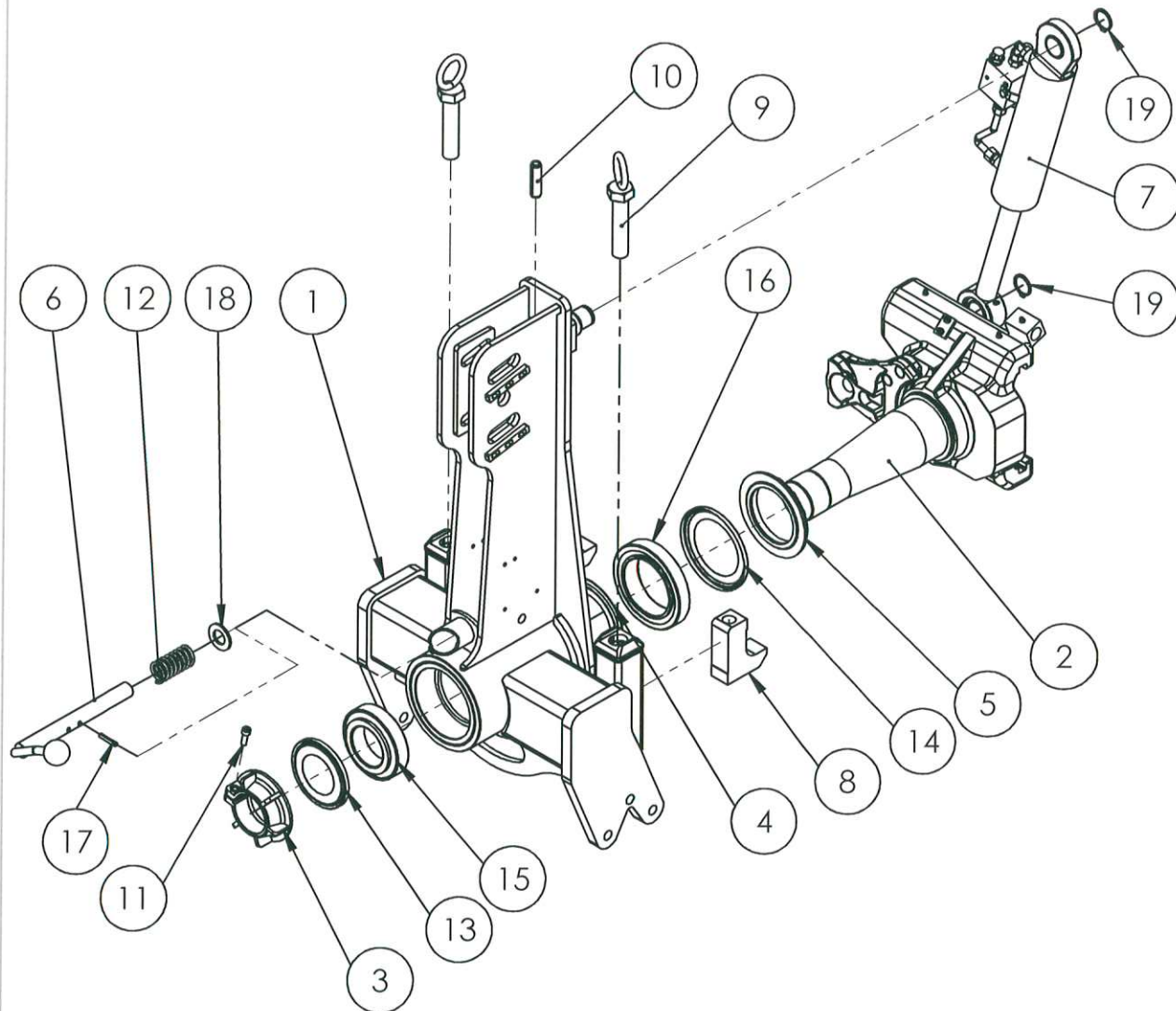
Web: www.niemeyerweb.de

Ersatzteilliste

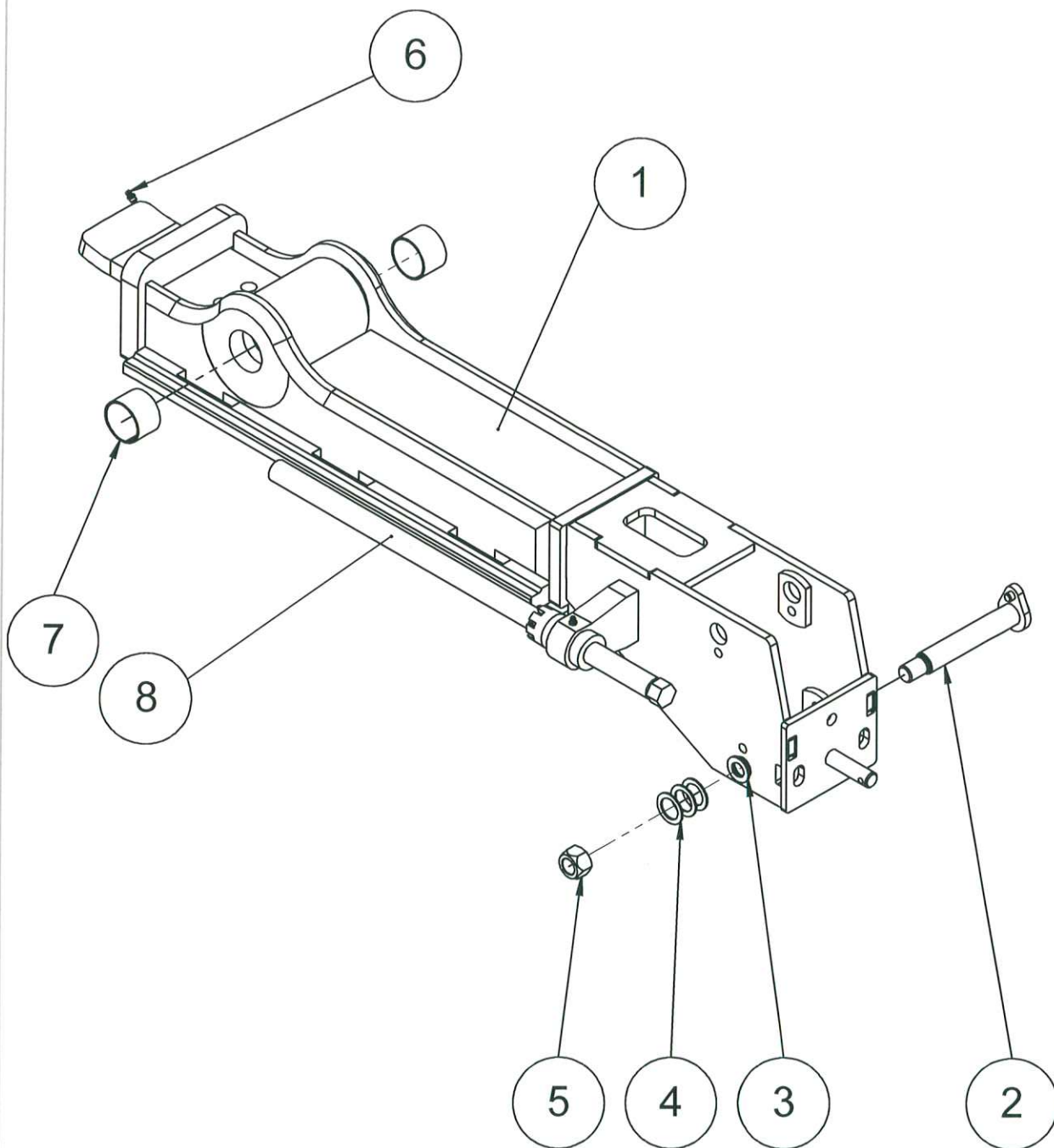
Alpha top 85



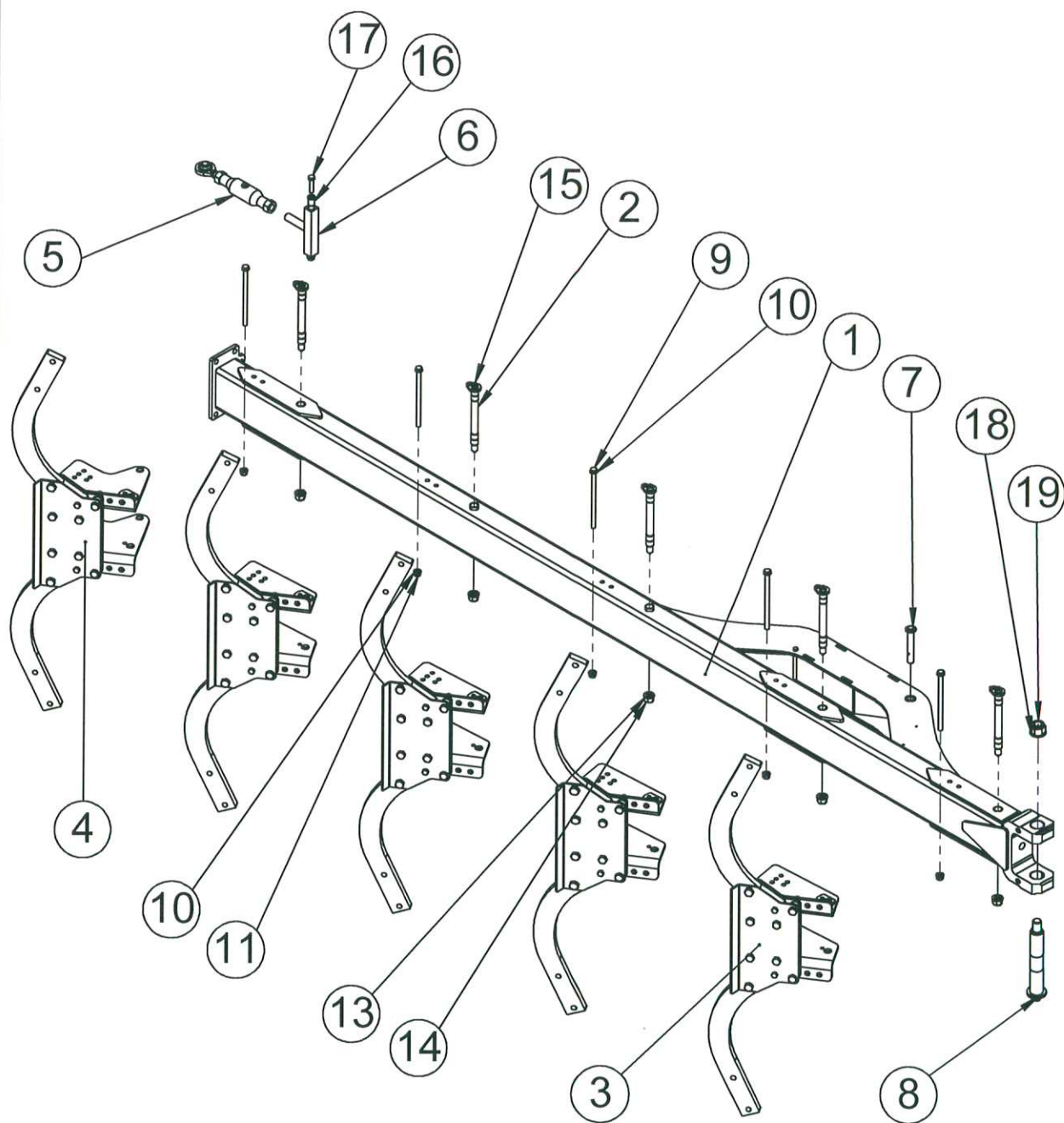
Nr.	Id.-Nr.	Benennung	Discription	MENGE	Abmasse
1	905876c	Tragbock AT-85	basic carrier AT-85	1	
2	409364b	Führung	bracket guide	1	
3	409726a	Rahmeneinschwenkzyl.	hydr. cylinder	1	
4	409719	Ausgleichstueck	distance pipe	1	
5	033185	Stützde Oberteil	upper bracket	1	
6	033184	Abstelstütze Unterteil	bracket	1	
7	409553	Schlauchhalter	pipe holder	1	
8	647013	Typenschild	type sign	1	
9	409554	Schlauchhalter	pipe holder	1	spiegelbildlich 409553
10	500412	Sechskantschrauben	hex. head screw	1	M12x65 8.8 DIN 931
11	510229	Sechskantmutter	hex. head nut	1	M12 8.8 ISO 4032
12	560334	Feder	spring	1	
13	530095	Spannstift	spring pin	1	Ø8 x 45 DIN 1481
14	520286	Scheibe	washer	1	Ø22x60x4 ISO7093
15	409565	Schlauchhalter	pipe holder	5	3/8" DIN 3015/1
16	501650	Zylinderkopfschraube	clinder head screw	4	M8x16 ISO
17	530742	Blindniet	blind rivet	2	6x18
18	409417b	Rahmen kpl.	bracket compl.	1	-



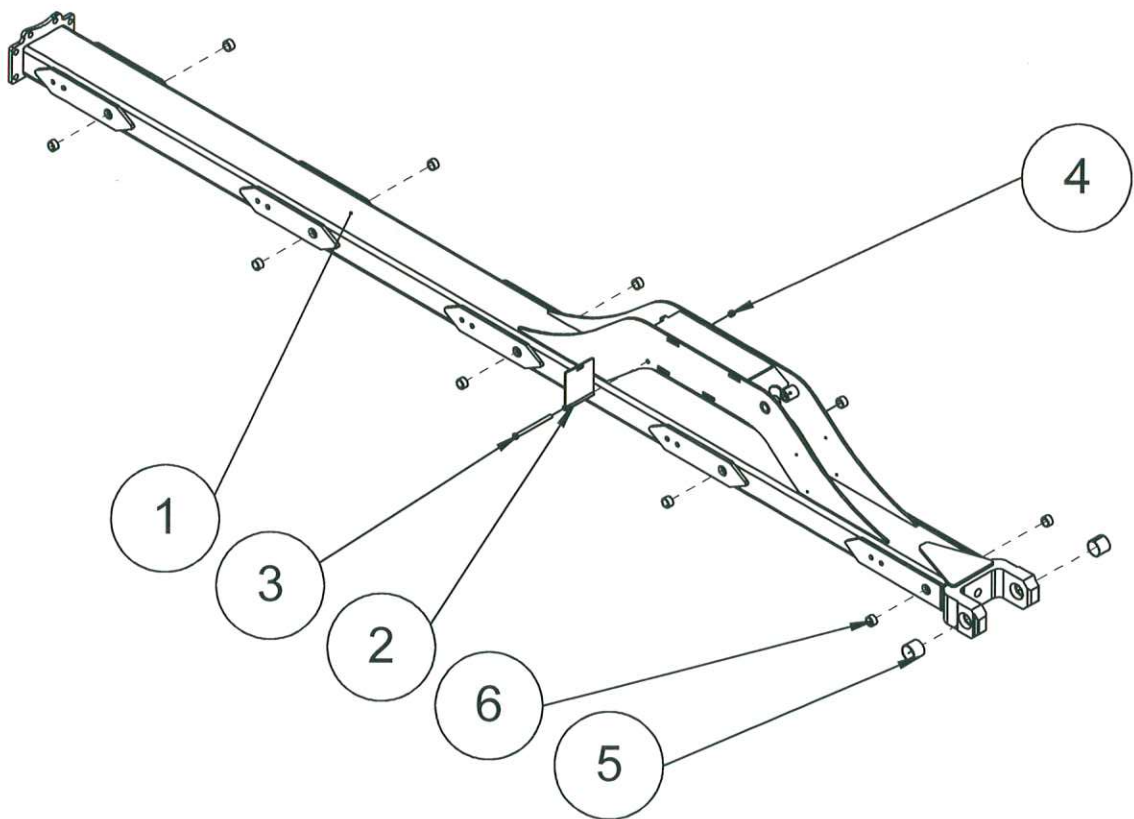
Nr.	Id.-Nr.	Benennung	discription	Menge	Abmasse
1	033383h	Tragbock	headstock	1	
2	033605c	Welle	shaft	1	
3	032481	Kronenmutter	crown nut	1	
4	032565	Scheibe	washer	1	
5	033634	Druckring	compression ring	1	
6	009562b	Sperrbolzen	bolt	1	
7	581106	Hydraulikzylinder	hydr. cylinder	1	DZ-90-40-265-HPS-3A
8	032501c	Anschlag	stopper	2	
9	032500b	Einstellschraube	adjusting screw	2	
10	530240	Spannhülse	pin	1	
11	501667	Zyl. Schraube	hex. socket head cap screw	1	M10x30 8.8 verz.
12	560320	Feder	spring	1	95x38x5
13	550414	Nilosring	nilos-ring	1	32217 AV
14	550410	Nilosring	nilos-ring	1	32024 AV
15	541042	Kegelrollenlager	taper roller bearing	1	32217
16	541031	Kegelrollenlager	taper roller bearing	1	32024
17	530146	Spannstift	spring pin	1	Ø8x45 DIN 1481
18	520215	Scheibe	washer	1	M30 DIN 125
19	531527	Seegerring	ring	2	D40x2,5 DIN471



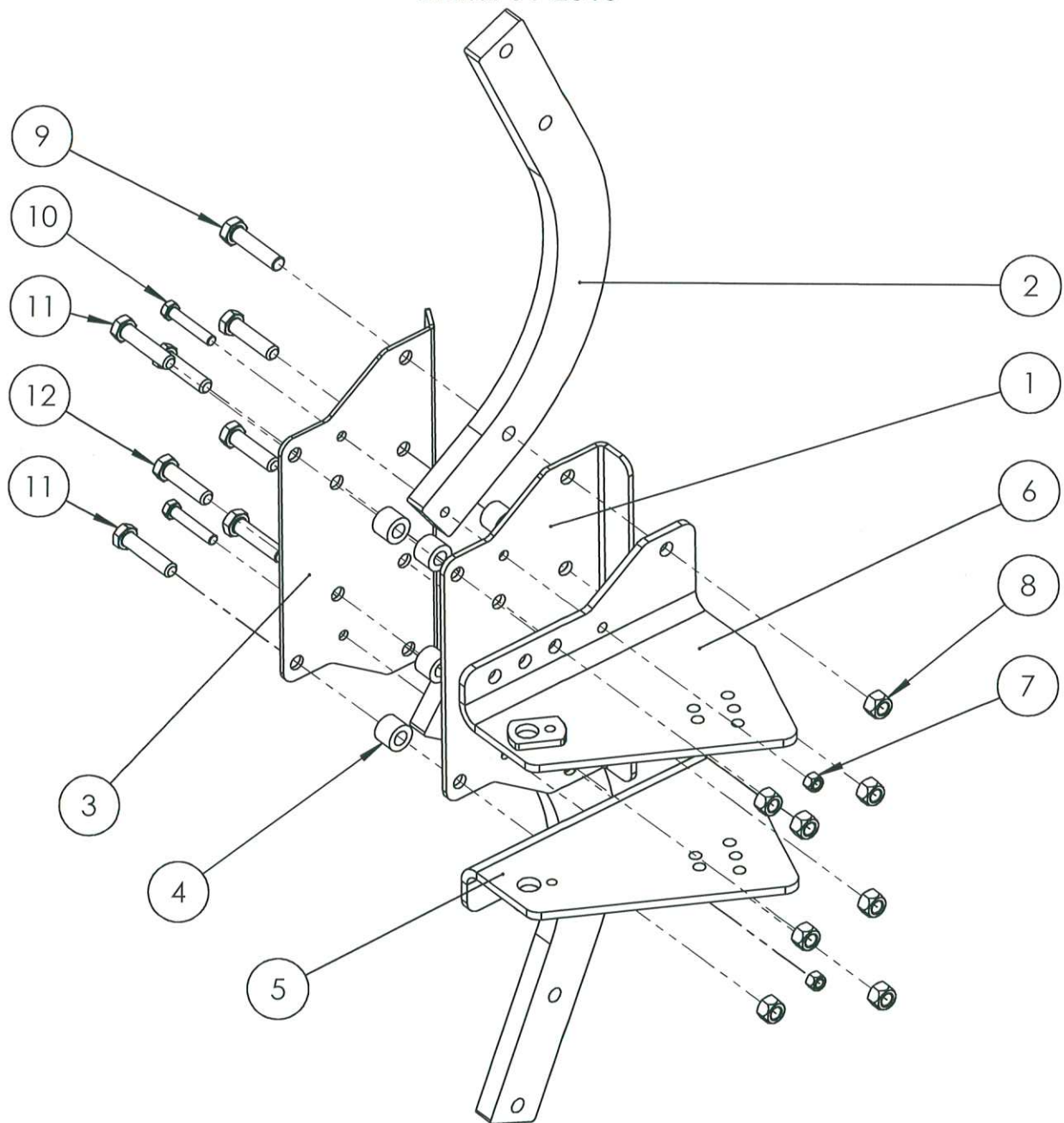
Nr.	Id.-Nr.	Benennung	Discription	Menge	Abmasse
1	409350b	Fuehrung	bracket	1	
2	033530	Schwenkbolzen	bolt	1	
3	520177	Scheibe	washer	1	Ø25 x 44 x 4 DIN 125
4	520223	Scheibe	washer	3	Ø31x45x2
5	510460	Sechskantmutter M24x1,5 DIN 980	hex-head nut	1	M24x1,5 DIN EN ISO 7042
6	570265	Schmiernippel	grease nipple	2	M8 x 1 H1/S
7	541738	Buchse	bush	2	Ø60 x 55 x 40
8	705089	Spurspindel kpl.	track shaft compl.	1	



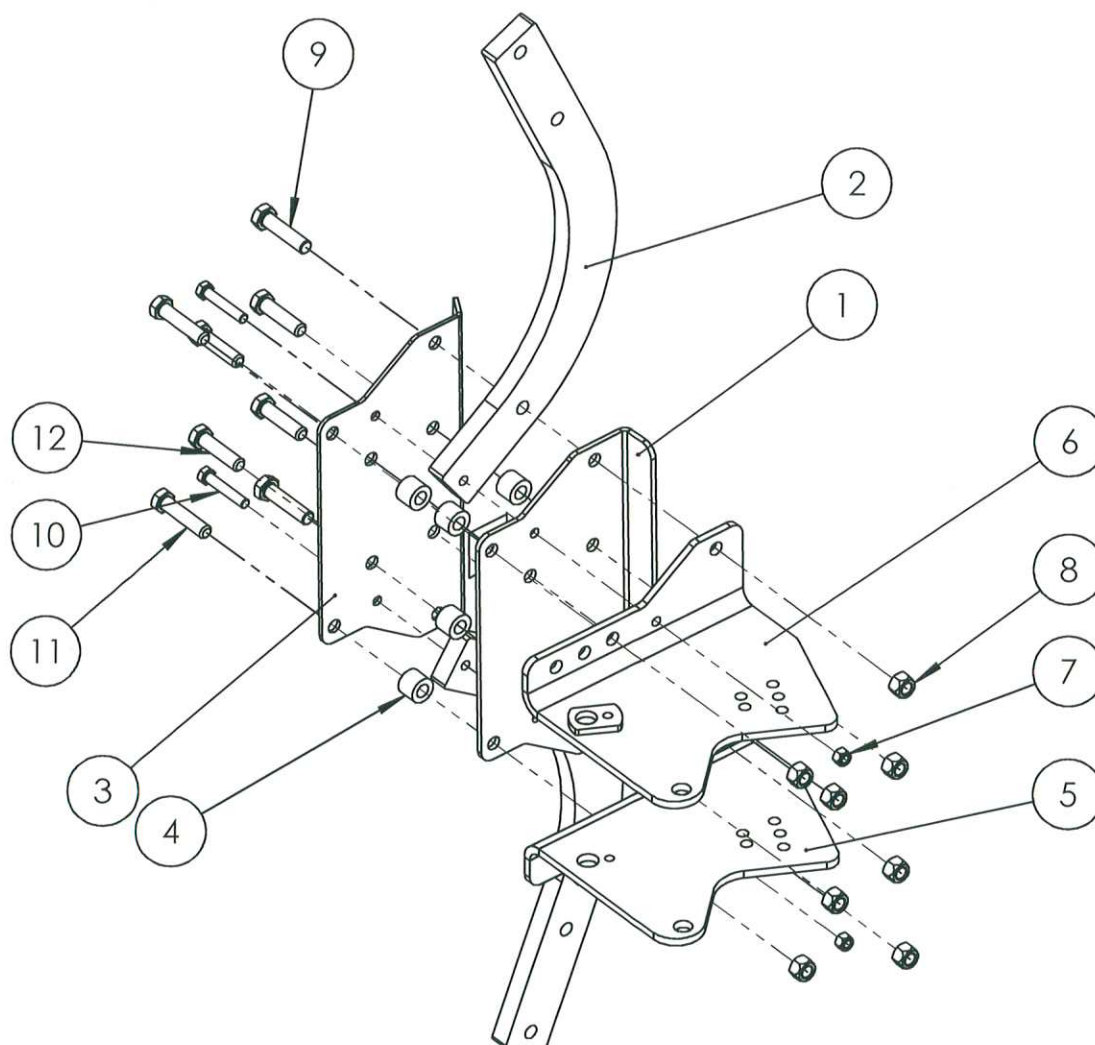
Nr.	Id.-Nr.	Benennung	Discription	MENGE	Abmasse
1	409411c	Rahmen V	frame V	1	
2	409014a	Schwenkbolzen	bolt	5	
3	409700b	Halterung	clamp	4	
4	409771b	Halterung	clamp	1	
5	409441a	Zugstange Stützrad	tie rod support wheel	1	
6	409787a	Adapter Stützrad	adapter	1	
7	409414	Bolzen Zylinder	bolt cylinder	1	Ø26 x 170
8	409720	Hauptbolzen	bolt	1	
9	501311	Sechskantschraube	hex head screw	5	M16 x 280 DIN 931 10.9
10	520112	Scheibe	plain washer	10	17,5x30x3 DIN 126
11	510452	Scharspitze, rechts	Share, blade, right	5	M16 ISO 7042
12	570265	Schmiernippel	grease nipple	2	M8 x 1 H1/S
13	520176	Scheibe	washer	5	Ø25 x 44 x 4 DIN 125
14	510526	Sechskantmutter	hex-head nut	5	M24 ISO 7042
15	570920	Kegelschmiernippel	grease nipple	10	M6x1 DIN 71412
16	595602	Bohrbuchse mit Bund	drill bushing	2	Ø16 x Ø26 x 36 DIN 172
17	500349	Sechskantschraube	hex head screw	2	M16x65 DIN931 10.9
18	409418	Unterlegscheibe	washers	1	Ø36 x 66 x 5 DIN 125
19	510775	Sechskantmutter	hex-head nut	1	M36x3 10.9 ISO 10511



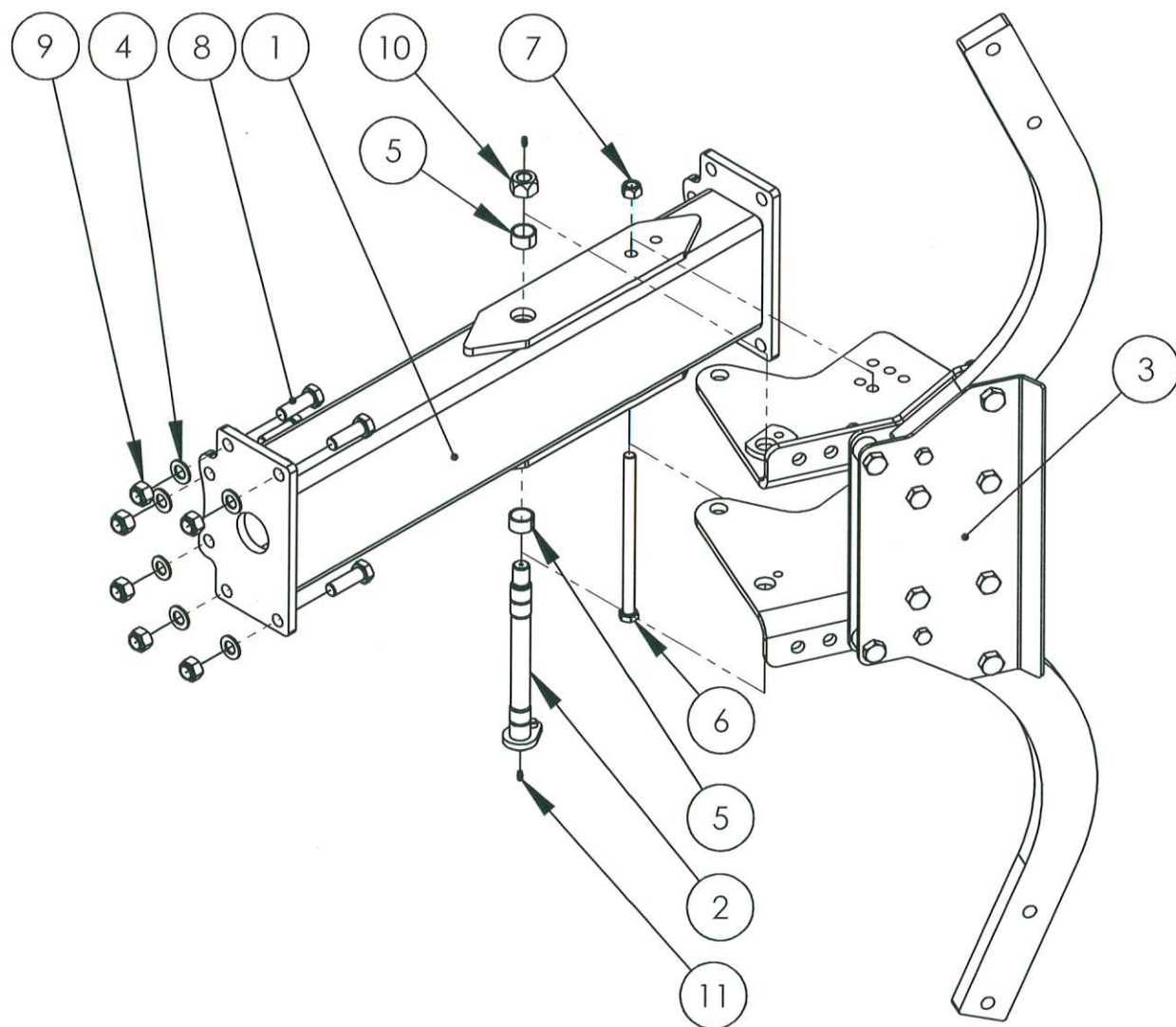
Nr.	Id-Nr.	Benennung 1	Benennung 2	Menge	Abmasse
1	409410c	Rahmen V	frame V	1	
2	409715	Deckel	cap	1	
3	501310	Sechskantschraube	hex head screw	1	M12 x 180 DIN 931 8.8
4	510517	Sicherungsmutter	s-nut	1	M12 DIN 985
5	541820	Gleitbuchse	slide bush	2	EG D55xD60x50
6	541703	Einspannbuchse	clamp in bushing	10	EG D30x36x20



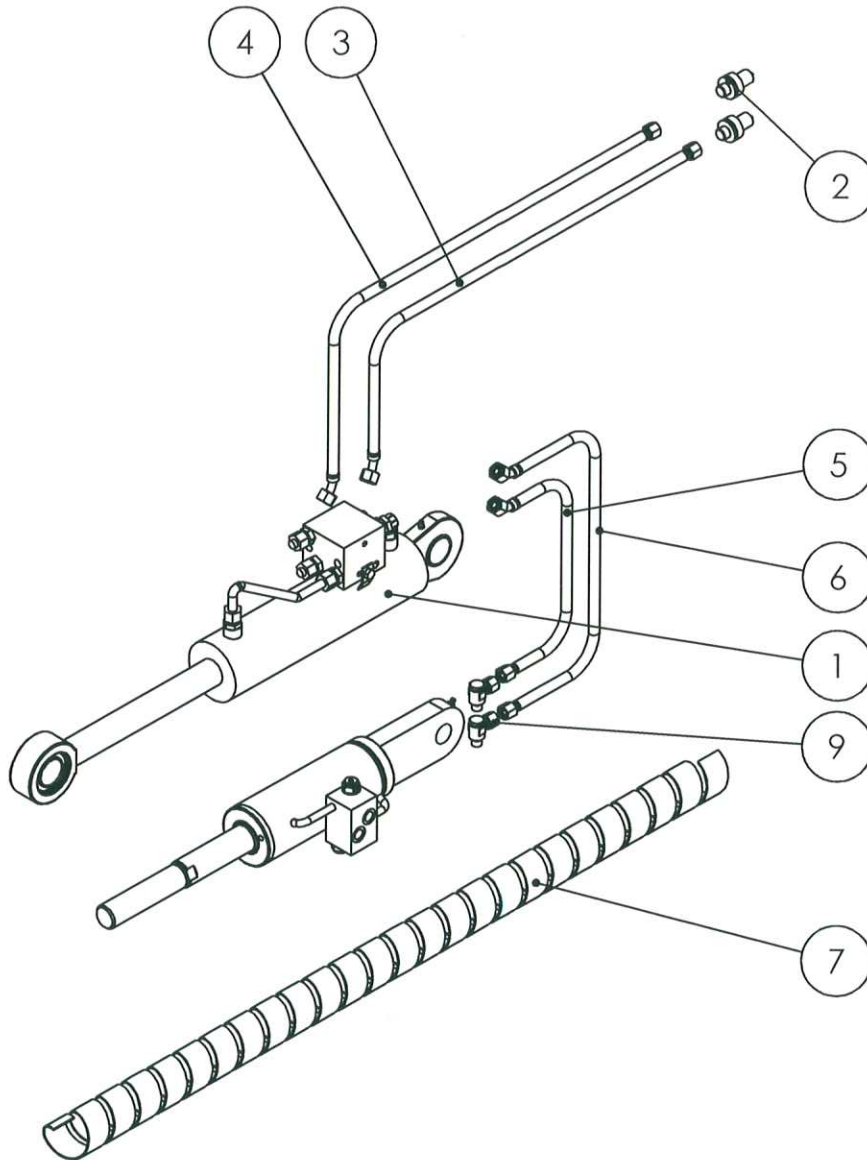
Nr.	Id.-Nr.	Benennung	Discription	Menge	Abmasse
1	409008c	Platte	plate	1	520 x 350 x 10
2	409007a	Grindel	flat bar	2	
3	409009c	Platte	plate	1	520 x 350 x 10
4	409059a	Distanzhülse	spacer	6	
5	409148	Gliederträger unten	base support	1	spiegelbildlich 409146
6	409146	Gliederträger oben	base support	1	
7	510464	Sechskantmutter	hex. head nut	2	M14x1,5 ISO 7042
8	510453	Sechskantmutter	hex-head nut	8	M20 ISO 7042
9	502889	Sechskantschraube	hex head screw	2	M20x85 DIN 6914 10.9
10	501024	Sechskantschraube	hex-head screw	2	M14x80 10.9 ISO 4014
11	500348	Sechskantschraube	hex-head screw	2	M20x90 ISO 4014 10.9
12	500544	Sechskantschrauben	hex-head screw	4	M20x80 ISO 4014 10.9



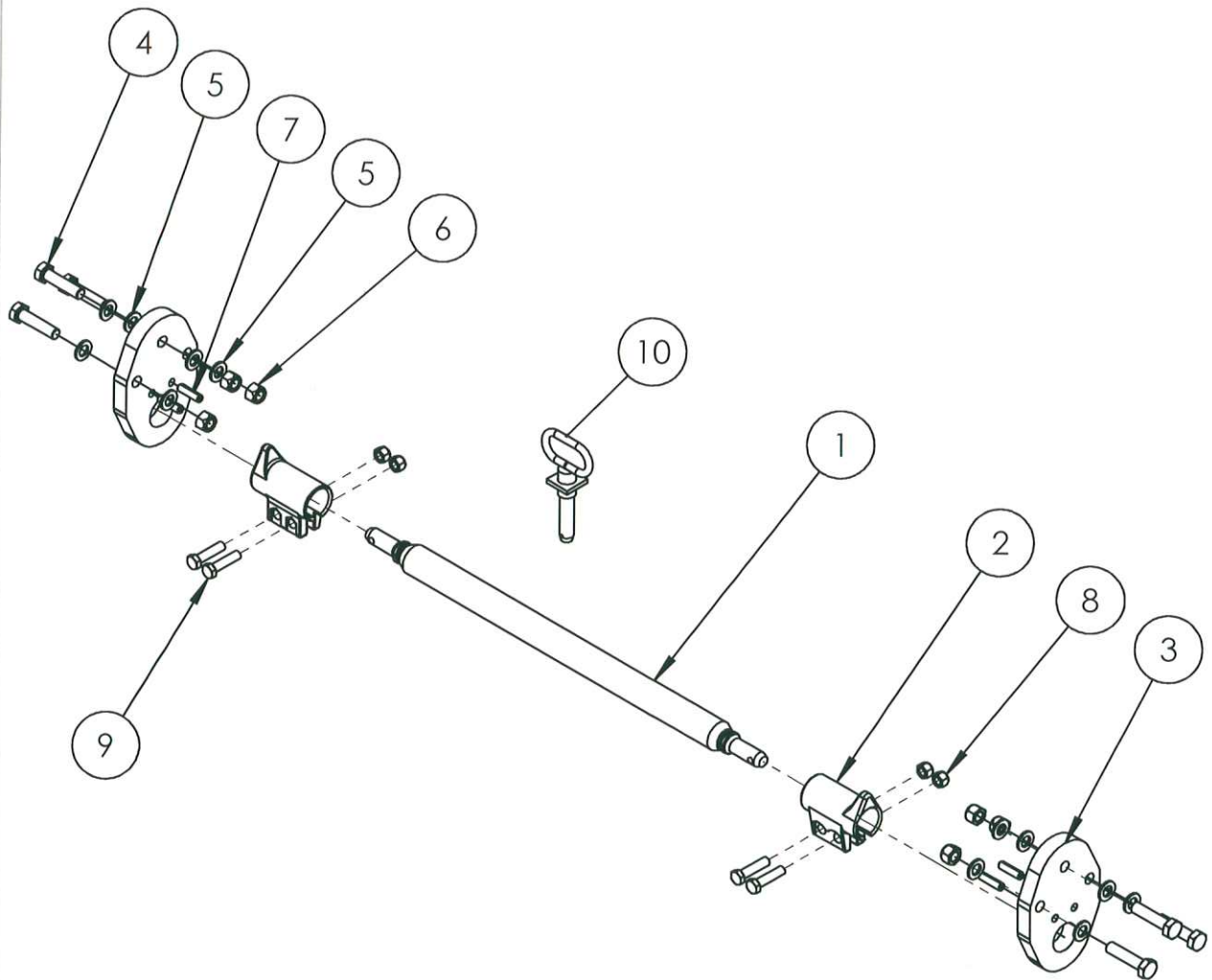
Nr.	Id.-Nr.	Benennung	Discription	Menge	Abmasse
1	409008c	Platte	plate	1	520 x 350 x 10
2	409007a	Grindel	flat bar	2	
3	409009c	Platte	plate	1	520 x 350 x 10
4	409059a	Distanzhülse	spacer	6	
5	409150	Gliederträger unten	base support	1	
6	409152	Gliederträger oben	base support	1	spiegelbildlich 409150
7	510464	Sechskantmutter	hex. head nut	2	M14x1,5 ISO 7042
8	510453	Sechskantmutter	hex-head nut	8	M20 ISO 7042
9	502889	Sechskantschraube	hex head screw	2	M20x85 DIN 6914 10.9
10	501024	Sechskantschraube	hex-head screw	2	M14x80 10.9 ISO 4014
11	500348	Sechskantschraube	hex-head screw	2	M20x90 ISO 4014 10.9
12	500544	Sechskantschrauben	hex-head screw	4	M20x80 ISO 4014 10.9



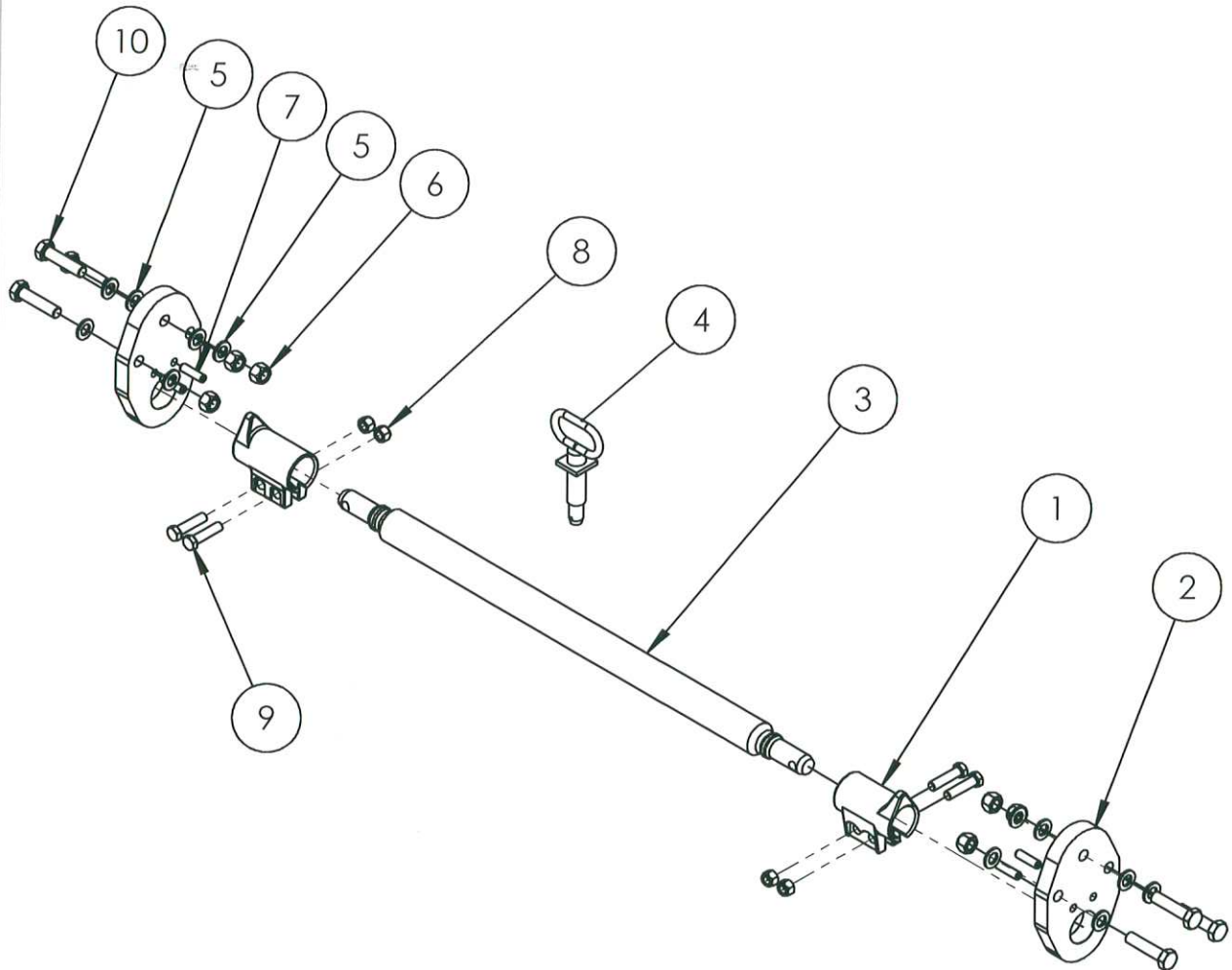
Nr.	Id.-Nr.	Benennung	Discription	Menge	Abmasse
1	409082b	Segment	segment	1	
2	409014	Schwenkbolzen	bolt	1	
3	409771b	Halterung	clamp	1	
4	520177	Scheibe	washer	12	Ø25 x 44 x 4 DIN 125
5	541703	Einspannbuchse	clamp in bushing	2	EG D30x36x20
6	501311	Sechskantschraube	hex head screw	1	M16 x 280 DIN 931 10.9
7	510452	Scharspitze, rechts	Share, blade, right	1	M16 ISO 7042
8	500843	Sechskantschraube	hex-head screw	6	M20x60 ISO 4017
9	510523	Sechskantmutter	hex-head nut	6	M20 ISO 7040
10	510526	Sechskantmutter	hex-head nut	1	M24 ISO 7042
11	570920	Kegelschmiernippel	grease nipple	2	M6x1 DIN 71412



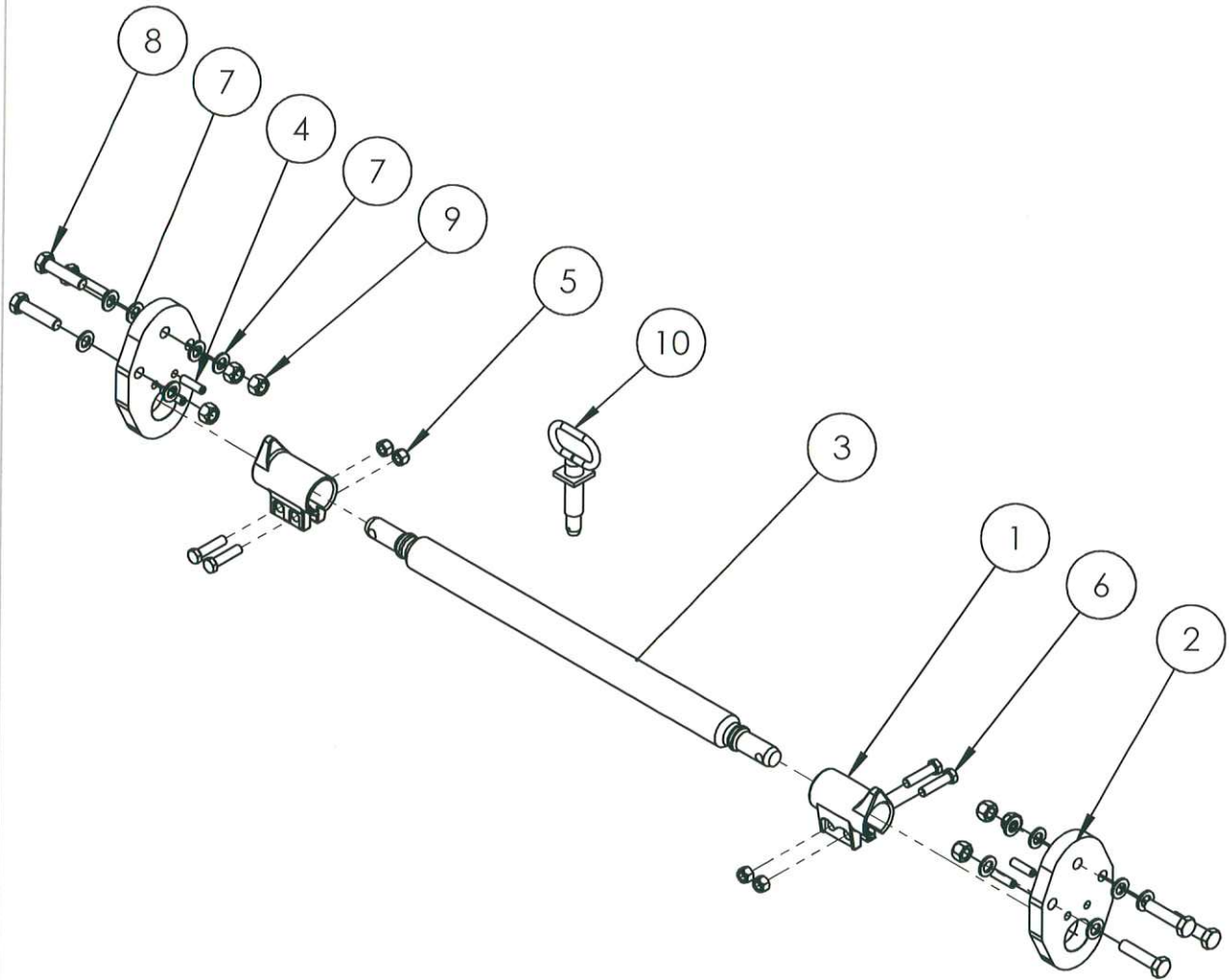
Nr.	Id.-Nr.	Benennung	Discription	Menge	Abmasse
1	581106	Hydraulikzylinder	hydr. cylinder	1	DZ-90-40-265-HPS-3A
2	580018	Schnellkupplungs-Stecker	quick connector	2	Typ SKP-M
3	580690	hydr. Schlauch	hydr. pipe	1	SC 10x1350 DKOL/DKOL45°
4	580690	hydr. Schlauch	hydr. pipe	1	SC 10x1350 DKOL/DKOL45°
5	580691	hydr. Schlauch	hydr. pipe	1	SC 10x2150 DKOL/DKOL45°
6	580691	hydr. Schlauch	hydr. pipe	1	SC 10x2150 DKOL/DKOL45°
7	580070	Dynaflex-Flachwendel	Dynaflex-spiral coiled tube	1	4m
8	409726a	Rahmeneinschwenkzyl.	hydr. cylinder	1	
9	580371	schwenkb. Winkelverschr.	screw fitting	2	



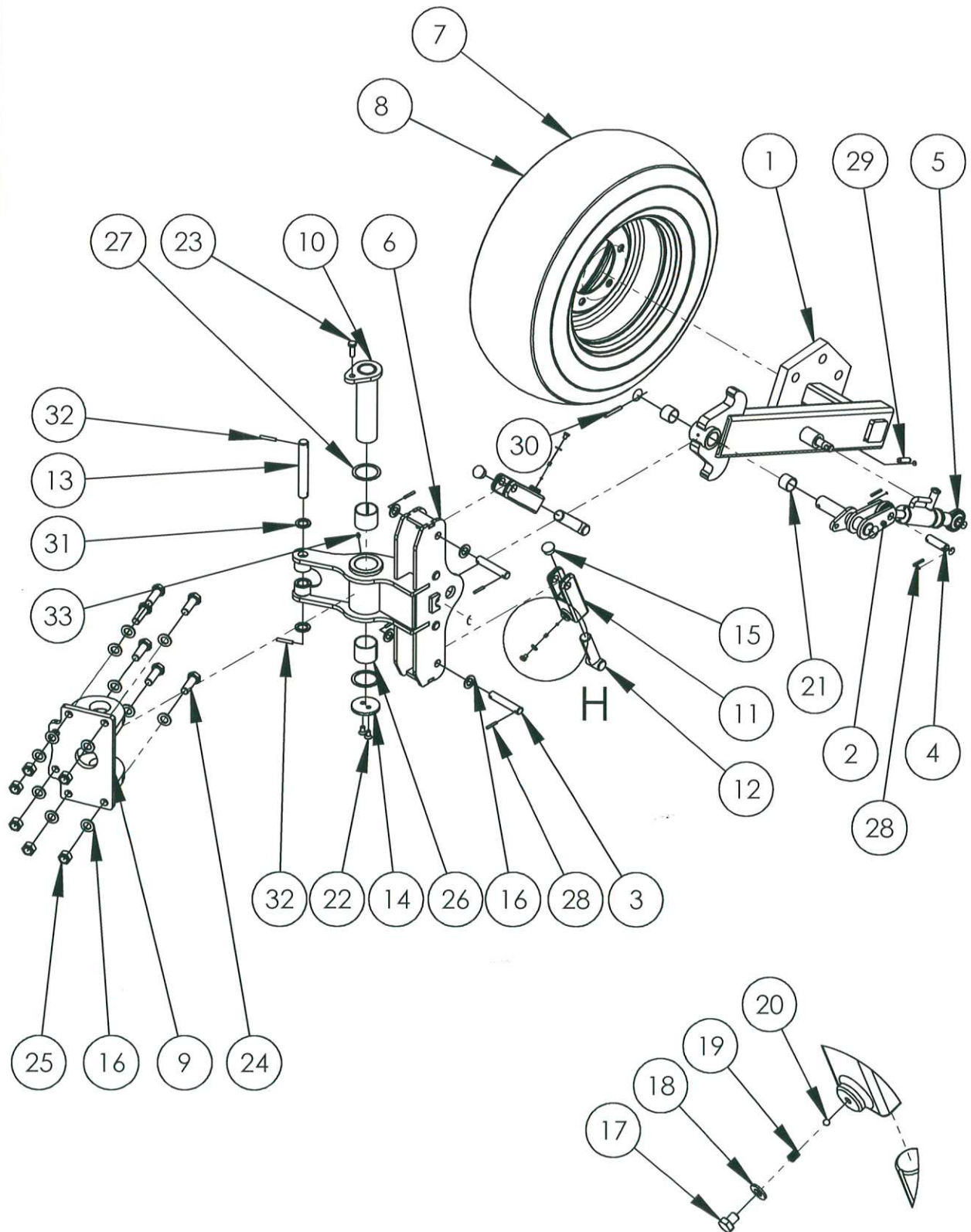
Nr.	Id.-Nr.	Benennung	Discription	Menge	Abmasse
1	033310	Unterenkerachse	axle	1	Norm 2 DT2-1
2	033312	Stellsegment		2	DT2-1
3	407468a	Koppelplatte	connecting plate	2	
4	502889	Sechskantschraube	hex head screw	6	M20x85 DIN 6914 10.9
5	520150	Scheibe	washer	12	21x37x4 DIN 6916
6	510453	Sechskantmutter	hex-head nut	6	M20 ISO 7042
7	530153	Spannstift	spring pin	4	14 x 50 DIN 1481
8	510452	Scharspitze, rechts	Share, blade, right	4	M16 ISO 7042
9	500513	Sechskantschraube	hex head screw	4	M16x65 ISO 4014 8.8
10	409558	Bolzen K2	bolt K2	1	



Nr.	Id.-Nr.	Benennung	Description	Menge	Abmasse
1	033316	Segment	segment	2	
2	407561a	Koppelplatte	connecting plate	2	
3	033317	Achse	axle	1	N3 Abst. N2
4	409561	Bolzen K3	bolt K3	1	
5	520150	Scheibe	washer	12	21x37x4 DIN 6916
6	510453	Sechskantmutter	hex-head nut	6	M20 ISO 7042
7	530153	Spannstift	spring pin	4	14 x 50 DIN 1481
8	510452	Scharspitze, rechts	Share, blade, right	4	M16 ISO 7042
9	500513	Sechskantschraube	hex head screw	4	M16x65 ISO 4014 8.8
10	502889	Sechskantschraube	hex head screw	6	M20x85 DIN 6914 10.9



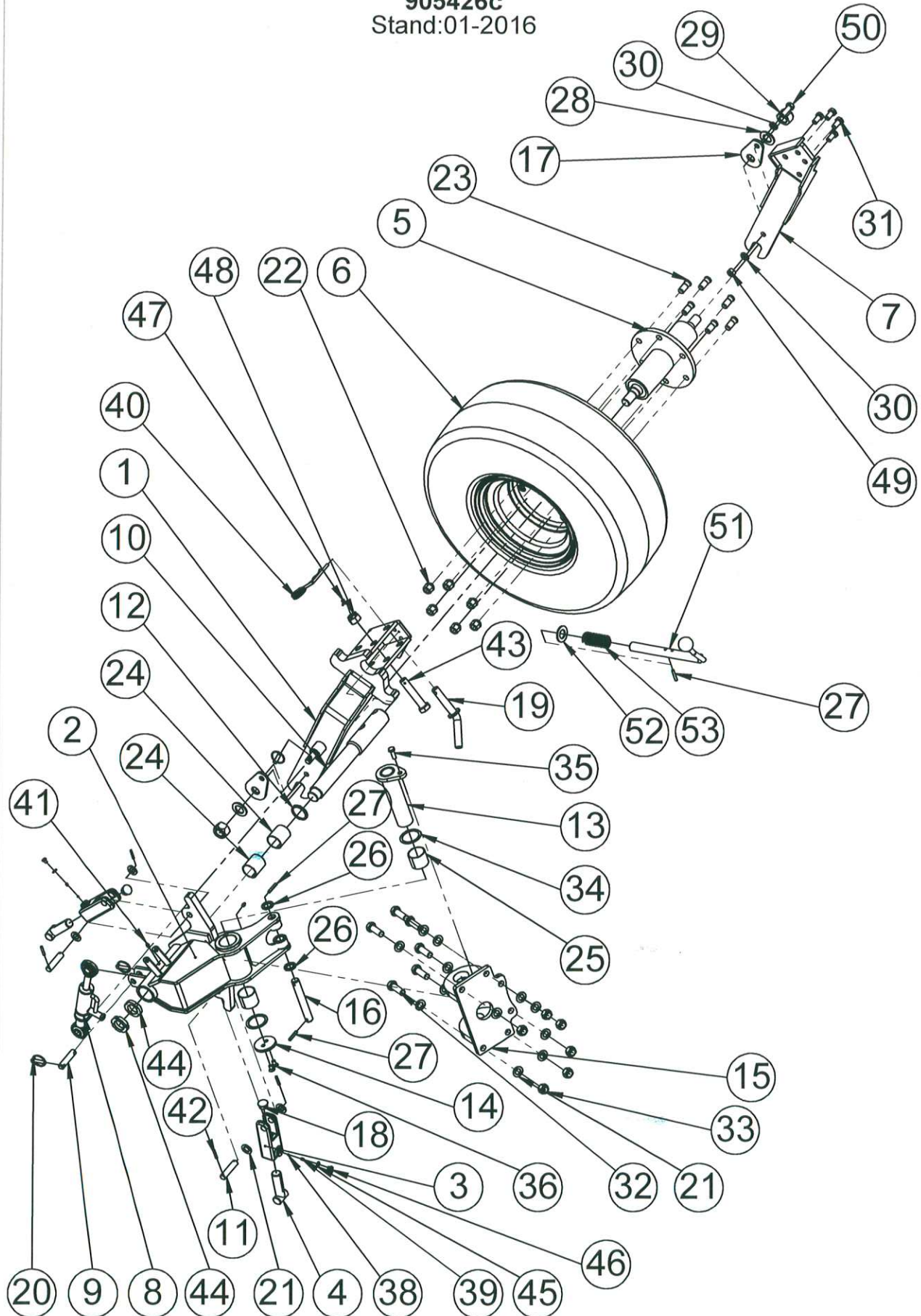
Nr.	Id.-Nr.	Benennung	Discription	Menge	Abmasse
1	033316	Segment	segment	2	
2	407561a	Koppelplatte	connecting plate	2	
3	033390	Achse	axle	1	
4	530153	Spannstift	spring pin	4	14 x 50 DIN 1481
5	510452	Scharspitze, rechts	Share, blade, right	4	M16 ISO 7042
6	500513	Sechskantschraube	hex head screw	4	M16x65 ISO 4014 8.8
7	520150	Scheibe	washer	12	21x37x4 DIN 6916
8	502889	Sechskantschraube	hex head screw	6	M20x85 DIN 6914 10.9
9	510453	Sechskantmutter	hex-head nut	6	M20 ISO 7042
10	409561	Bolzen K3	bolt K3	1	



Rad Pos.-Nr. 8 (591141)-> AT 65
Rad Pos.-Nr. 7 (080169) -> AT 85

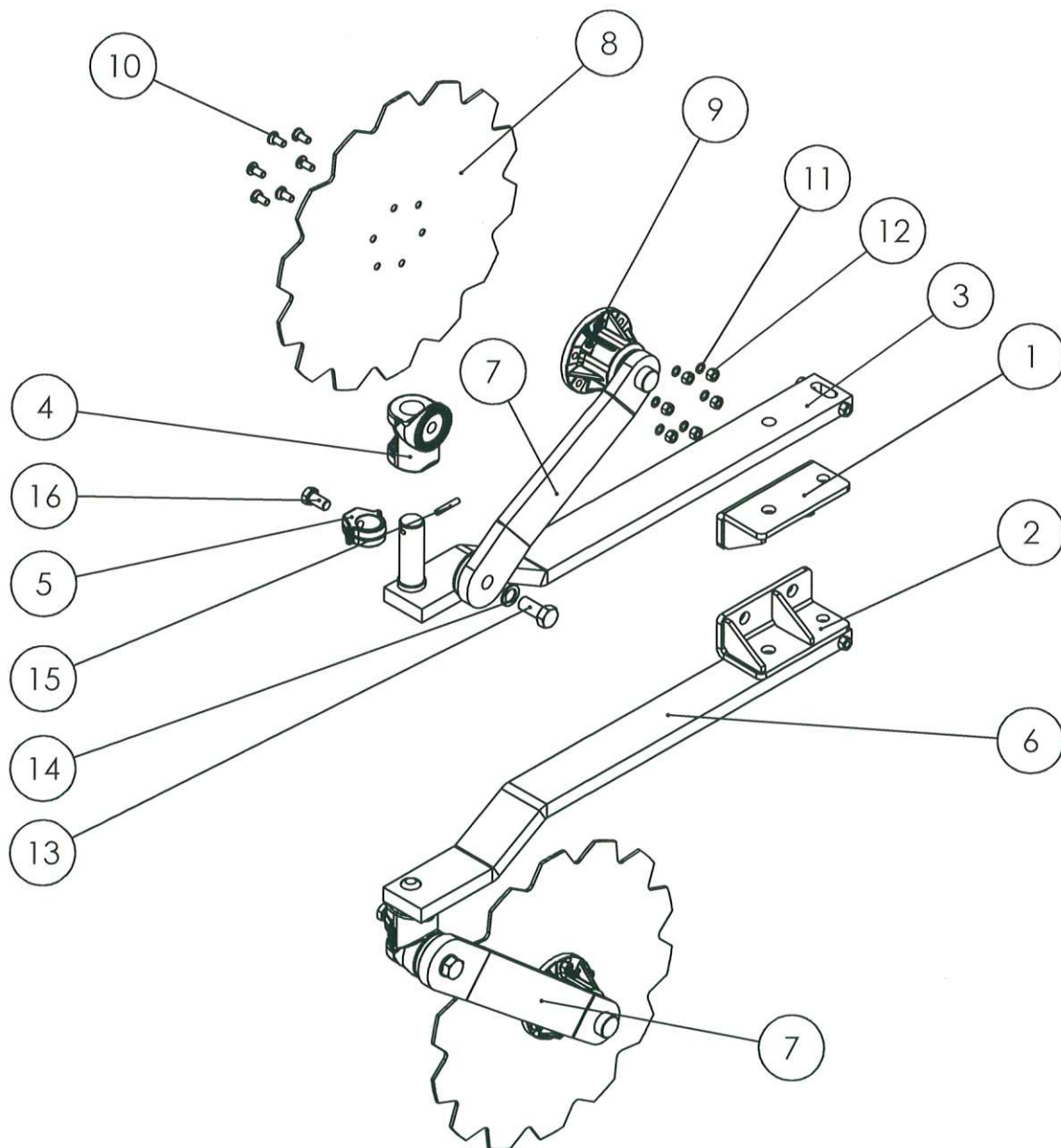
DETAIL H
MAßSTAB 1 : 5

Nr.	Id.-Nr.	Benennung	Discription	Menge	Abmasse
1	080300c	Ausleger Stützrad	boom jockey wheel	1	
2	080190c	Bolzen	bolt	1	
3	080184a	Bolzen Klaue	bolt	2	
4	080035a	Bolzen	bolt	1	
5	409794	Dämpfer	suspension cylinder	1	
6	080303b	Pendelradhalter	support wheel bracket	1	
7	080169	Rad	wheel	1	AT85/11,5/80_15,3
8	591141	Stützrad kompl.	support wheel	1	10,0/75-15,3
9	409503c	Flansch Stützrad	flange support wheel	1	
10	409510	Bolzen Stützrad	bolt support wheel	1	Ø55 x 225
11	409748a	Klaue	claw	2	
12	080172a	T-Stoessel	T-ram	2	
13	409769	Bolzen Zugstange	bolt	1	Ø25 x 117
14	409104	Scheibe	washer	1	Ø75 x 8
15	409127	Abdeckstopfen	plug	2	28,6x34x15 F3
16	520177	Scheibe	washer	16	Ø25 x 44 x 4 DIN 125
17	500740	Sechskantschraube	hex head screw	2	M8x12 8.8 DIN 933
18	520029	Scheibe	washer	2	DIN 125 ST 8
19	560387	Druckfeder	pressure spring	2	
20	541611	Kugel	ball	2	
21	541818	Gleitbuchse	slide bush	2	EG Ø35xØ35x30
22	502514	Senkschraube	countersink screw	2	M10x20 8.8 DIN 7991
23	500913	Sechskantschrauben	hex-head screw	1	M12 x 35 8.8 ISO 4017
24	500843	Sechskantschraube	hex-head screw	6	M20x60 ISO 4017
25	510523	Sechskantmutter	hex-head nut	6	M20 ISO 7040
26	541820	Gleitbuchse	slide bush	2	EG D55xD60x50
27	520374	Passscheibe	shim	2	Ø60x75x2 DIN 988
28	530208	Spannstift	roll pin	6	6 x 35 vz DIN 1481
29	530130	Spannstift	locking pin	1	12x40 DIN 1481
30	530200	Spannstift	locking pin	1	8x60 DIN1481
31	520184	Scheibe	washer	2	Ø26x40x4 DIN 1441
32	530146	Spannstift	spring pin	2	Ø8x45 DIN 1481
33	570265	Schmiernippel	grease nipple	1	M8 x 1 H1/S

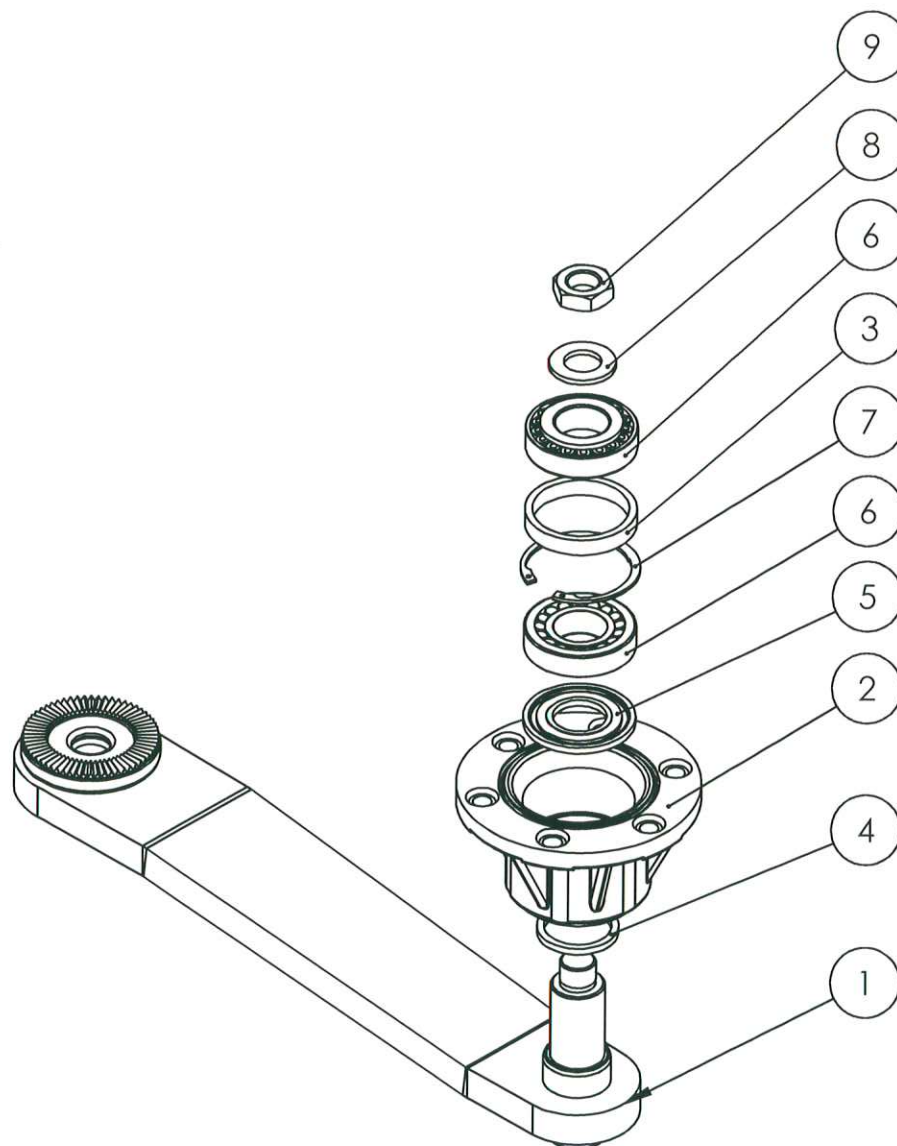


Nr.	Id.-Nr.	Benennung	Discription	Menge	Abmasse
1	409739c	Ausleger Stuetzrad AT	bracket sup. wheel AT	1	
2	409740a	Konsole Stuetzrad AT	console sup. wheel AT	1	
3	409748a	Klaue	claw	2	
4	080172a	T-Stoessel	T-ram	2	
5	409540	Achse Stützrad	axis support wheel	1	
6	080169	Rad	wheel	1	AT85/11,5/80_15,3
7	409746a	Schwingenarm	rocker arm	1	
8	409794	Dämpfer	suspension cylinder	1	
9	409789a	Bolzen	bolt	1	
10	409742	Welle AT	shaft AT	1	
11	080147a	Bolzen	bolt	2	
12	409513	Stuetzring	support ring	1	
13	409510	Bolzen Stützrad	bolt support wheel	1	Ø55 x 225
14	409104	Scheibe	washer	1	Ø75 x 8
15	409503c	Flansch Stützrad	flange support wheel	1	
16	409769	Bolzen Zugstange	bolt	1	Ø25 x 117
17	409828	Sicherungsglasche	retaining strap	2	
18	409127	Abdeckstopfen	plug	2	28,6x34x15 F3
19	409568	Bolzen A&T Rad	bolt AT	1	
20	570250	Klappsplint D10	cotter pin	3	Ø10 DIN 11023
21	520177	Scheibe	washer	16	Ø25 x 44 x 4 DIN 125
22	510724	Kugelbundmutter M20x1,5	collar nut	6	M20x1,5 DIN 74361 A
23	409796	Radbolzen M20x1,5	tyre bolt	6	M20x1,5
24	541815	Gleitbuchse	slide bush	2	EG Ø50xØ55x60
25	541820	Gleitbuchse	slide bush	2	EG D55xD60x50
26	520184	Scheibe	washer	2	Ø26x40x4 DIN 1441
27	530146	Spannstift	spring pin	3	Ø8x45 DIN 1481
28	520222	Scheibe	plain washer	2	17,5x30x3 DIN 126
29	510647	SKT Mutter	hex head nut	2	M30 ISO 7042
30	520112	Scheibe	plain washer	8	17,5x30x3 DIN 126
31	500818	Sechskantschraube	hex head screw	4	M16x30 ISO 4017
32	500843	Sechskantschraube	hex-head screw	6	M20x60 ISO 4017
33	510523	Sechskantmutter	hex-head nut	6	M20 ISO 7040
34	520374	Passscheibe	shim	2	Ø60x75x2 DIN 988
35	500913	Sechskantschrauben	hex-head screw	1	M12 x 35 8.8 ISO 4017
36	502514	Senkschraube	countersink screw	2	M10x20 8.8 DIN 7991
38	541611	Kugel	ball	2	
39	560387	Druckfeder	pressure spring	2	
40	570230	Sicherungssplint D8	split pin	1	Ø8 DIN 11024
41	570265	Schmiernippel	grease nipple	2	M8 x 1 H1/S
42	530208	Spannstift	roll pin	4	6 x 35 vz DIN 1481
43	500864	Sechskantschraube	hex head screw	1	M24x130 8.8 DIN 931
44	510737	Nutmutter	groove nut	2	M40x1,5 DIN 1804
45	520029	Scheibe	washer	2	DIN 125 ST 8
46	500740	Sechskantschraube	hex head screw	2	M8x12 8.8 DIN 933
47	530345	Splint	pin	1	5x40 DIN 94
48	510639	Kronenmutter	crown nut	1	M24 DIN 935
49	510235	Sechskantmutter	hex head nut	2	M16 DIN 555
50	500836	Sechskantschraube M16x45 DIN 933 VZ	hex head screw	2	M16x45 DIN 933 VZ
51	009562b	Sperrbolzen	bolt	1	
52	520215	Scheibe	washer	1	M30 DIN 125
53	560320	Feder	spring	1	95x38x5

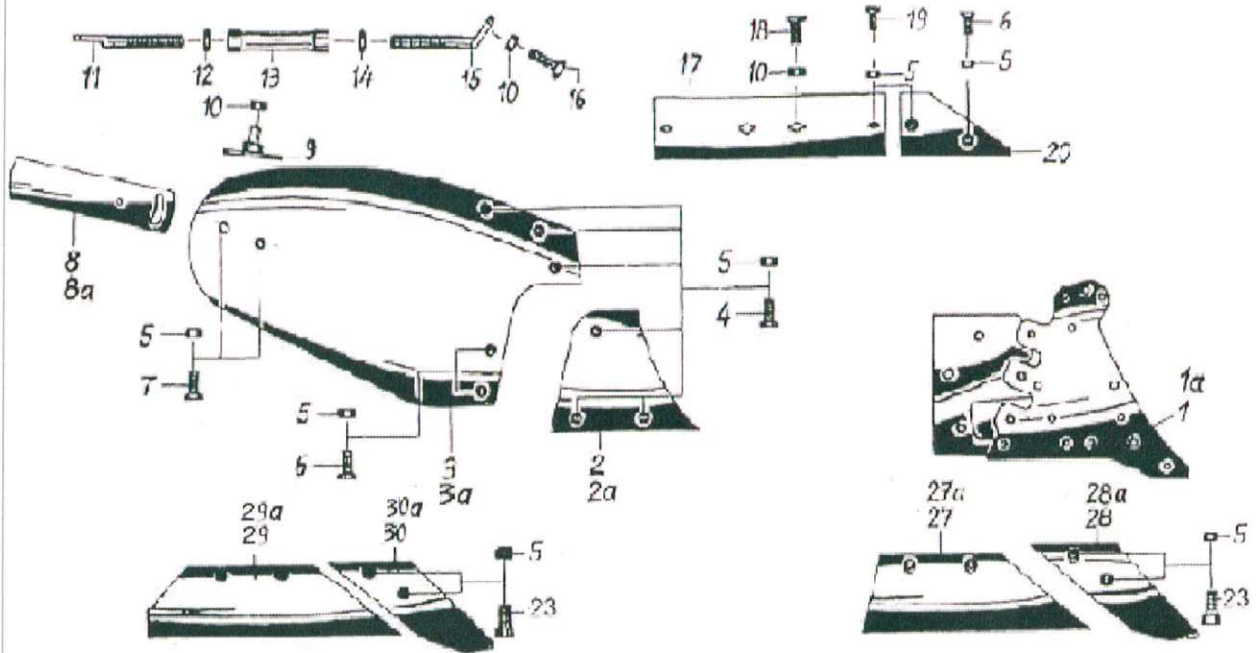
Nr.	Id.-Nr.	Benennung	Description	Menge	Abmasse
1	705114	Ausleger Stuetzrad AT	bracket sup. wheel AT	1	
2	705106a	Konsole Stuetzrad AT	support wheel AT	1	
3	409748a	Klaue	claw	2	
4	080172a	T-Stoessel	T-ram	2	
5	409794	Dämpfer	suspension cylinder	1	
6	409789a	Bolzen	bolt	1	
7	080147a	Bolzen	bolt	2	
8	705191	Stützring	support ring	1	
9	409568	Bolzen A&T Rad	bolt AT	1	
10	409510	Bolzen Stützrad	bolt support wheel	1	Ø55 x 225
11	409104	Scheibe	washer	1	Ø75 x 8
12	409503c	Flansch Stützrad	flange support wheel	1	
13	409769	Bolzen Zugstange	bolt	1	Ø25 x 117
14	705196	Welle A&T-Rad	shaft A&T-Rad	1	
15	591141	Stützrad kompl.	support wheel	1	10,0/75-15,3
16	409127	Abdeckstopfen	plug	2	28,6x34x15 F3
17	570250	Klappsplint D10	cotter pin	3	Ø10 DIN 11023
18	520177	Scheibe	washer	16	Ø25 x 44 x 4 DIN 125
19	541820	Gleitbuchse	slide bush	2	EG D55xD60x50
20	520184	Scheibe	washer	2	Ø26x40x4 DIN 1441
21	530146	Spannstift	spring pin	3	Ø8x45 DIN 1481
22	500843	Sechskantschraube	hex-head screw	6	M20x60 ISO 4017
23	510523	Sechskantmutter	hex-head nut	6	M20 ISO 7040
24	520374	Passscheibe	shim	2	Ø60x75x2 DIN 988
25	500913	Sechskantschrauben	hex-head screw	1	M12 x 35 8.8 ISO 4017
26	502514	Senkschraube	countersink screw	2	M10x20 8.8 DIN 7991
27	541611	Kugel	ball	2	
28	560387	Druckfeder	pressure spring	2	
29	570230	Sicherungssplint D8	split pin	1	Ø8 DIN 11024
30	570265	Schmiernippel	grease nipple	2	M8 x 1 H1/S
31	530208	Spannstift	roll pin	4	6 x 35 vz DIN 1481
32	500864	Sechskantschraube	hex head screw	1	M24x130 8.8 DIN 931
33	520029	Scheibe	washer	2	DIN 125 ST 8
34	500740	Sechskantschraube	hex head screw	2	M8x12 8.8 DIN 933
35	530345	Splint	pin	1	5x40 DIN 94
36	510639	Kronenmutter	crown nut	1	M24 DIN 935
37	520215	Scheibe	washer	1	M30 DIN 125
38	560320	Feder	spring	1	95x38x5
39	541736	Buchse	bush	2	Ø45 x 50 x 35 DIN 1498
40	510738	Nutmutter		2	M35x1,5 DIN 1804
41	009678b	Sperrbolzen	bolt	1	
42	705197	Scheibe	sheet metal	1	



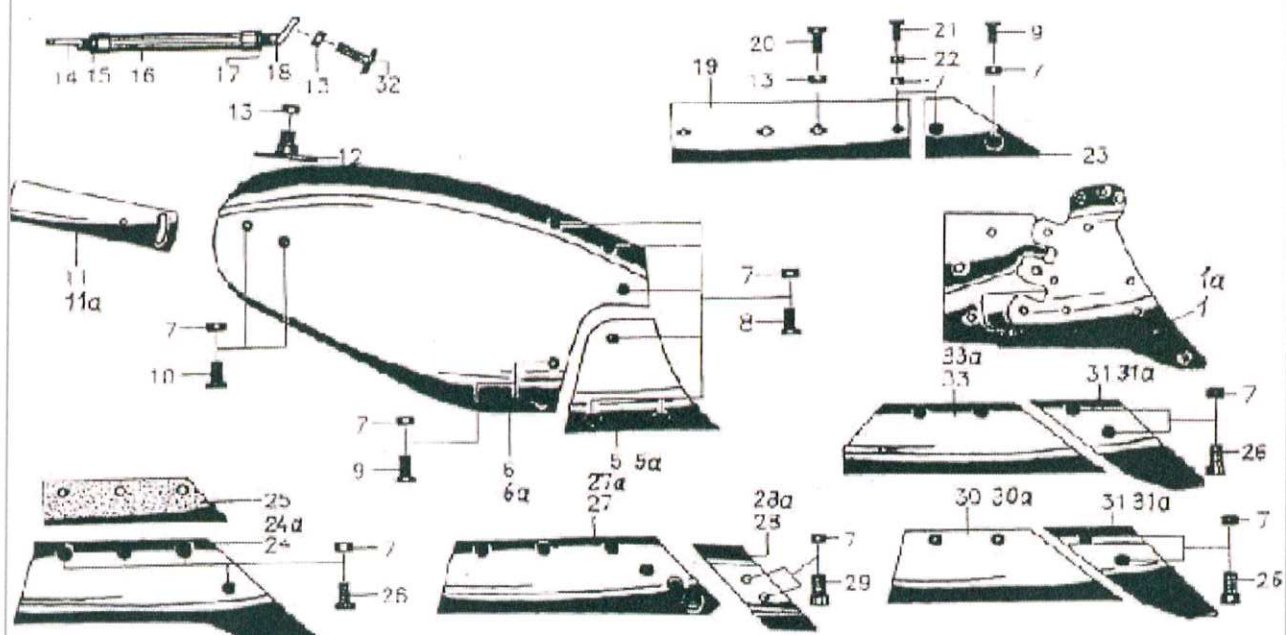
Nr.	Id.-Nr.	Benennung	Discription	Menge	Abmasse
1	409791	Haltewinkel links	angle	1	
2	409812	Haltewinkel geschw. rechts	angle weld.	1	
3	026350a	Sechhalter rechts geschw.	Support right weld.	1	
4	409810	Schwingarmhalter	Arm support	2	
5	080051	Klemmstück	support	2	
6	026351a	Sechhalter links geschw.	support left weld.	1	
7	904108a	Scheibensech	-	2	
8	600711	Sech Ø500	plow	2	
9	570265	Schmiernippel	grease nipple	2	M8 x 1 H1/S
10	502479	Senkschraube	countersunk-head screw	12	M10x30 10.9 DIN 11014
11	520577	Sicherungsscheibe	retaining washer	12	Schnorr VS10
12	510231	Sechskantmutter	hex head nut	12	M10 DIN 934 8.8
13	500841	Sechskantschraube	hex head screw	2	M20x45 8.8 DIN 931
14	520584	Sicherungsring	washer	2	VS 20 (Schnorr)
15	530095	Spannstift	spring pin	2	Ø8 x 45 DIN 1481
16	500818	Sechskantschraube	hex head screw	2	M16x30 ISO 4017



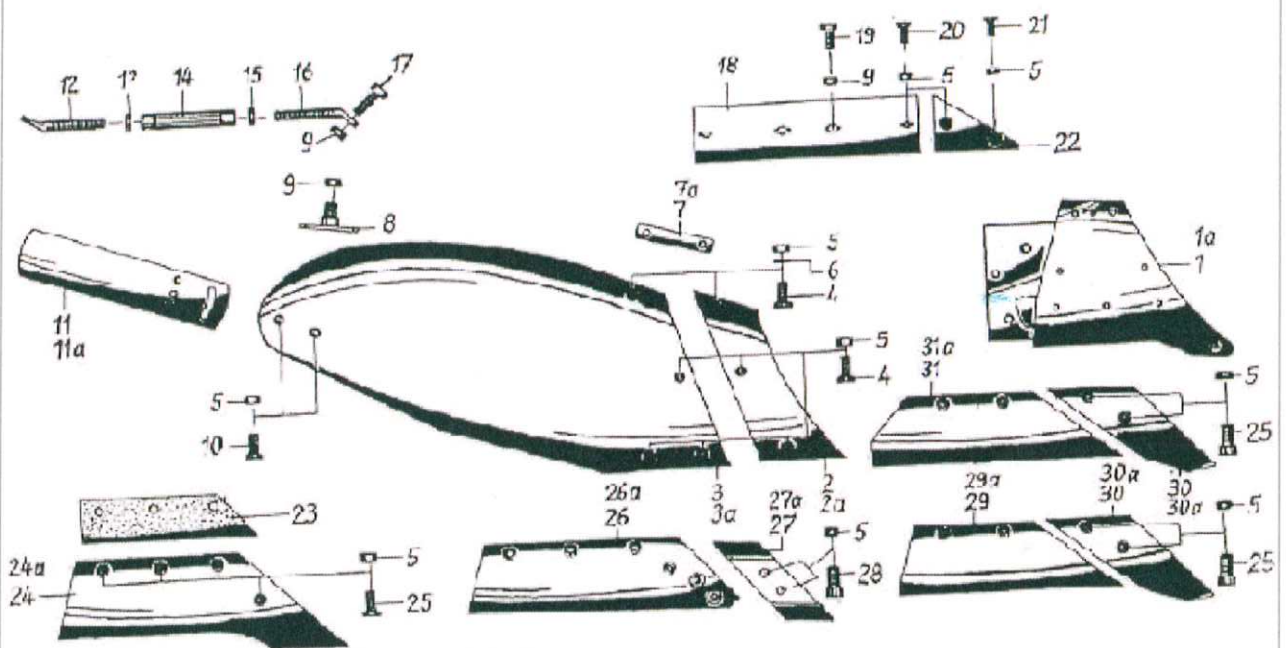
Nr.	Id.-Nr.	Benennung	Discription	Menge	Abmasse
1	026269a	Secharm kompl.	Sech arm compl.	1	
2	026204	Flanschlager	flange	1	
3	026121	Distanzring	spacer ring	1	
4	550790	Poly.-Ring 37x45x4	ring	1	37x45x4
5	550431	Nilosring 30x62 LSTO	Nilso ring	1	30x62 LSTO
6	541004	Kegelrollenlager 30206 A	taper roller bearing	2	30206 A
7	531640	Sicherungsring J62x2 DIN 472	circlip	1	J62x2 DIN 472
8	520147	U-Scheibe	washer	1	21x37x3
9	510363	Sechskantmutter	hex head nut	1	M20 ISO 4035



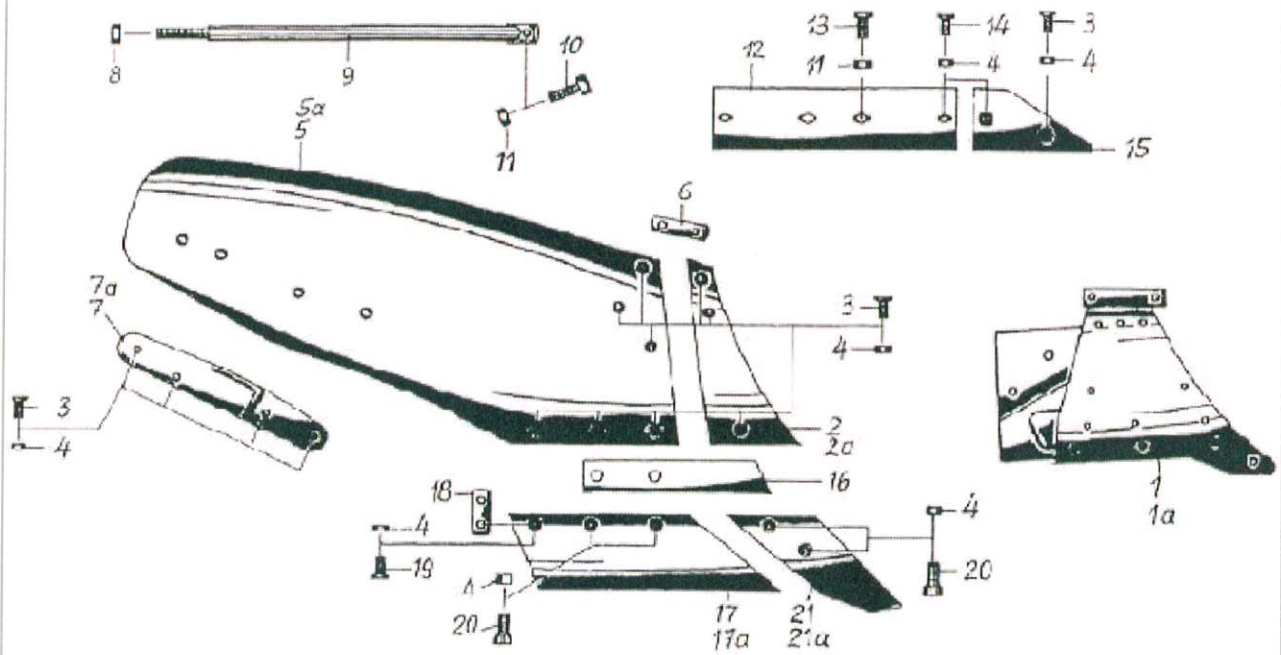
Nr.	Id.-Nr.	Benennung	Discription	Menge	Abmasse
1	024074	Rumpf, rechts	Frog	1	
1a	024073	Rumpf, links	Frog	1	
2	024080	Vorderteil, rechts	Front section, right	1	
2a	024081	Vorderteil, links	Front section, left	1	
3	024078	Streichblech, rechts	Mouldboard, rechts	1	
3a	024079	Streichblech, links	Mouldboard, left	1	
4	502510	Sechskantmutter	Hex. nut	6	M 12 DIN 934 10
5	510230	Senkschraube	Countersunk bolt	16	M 12x30 10.9
6	502511	Senkschraube	Countersunk bolt	3	M 12x35 10.9
7	510512	Senkschraube	Countersunk bolt	2	M 12x40 10.9
8	024082	Streichschiene, rechts	Tail piece, right	1	
8a	024083	Streichschiene, links	Tail piece, left	1	
9	200673	Lasche	tongue	1	
10	510453	Sechskantmutter	Hex. nut	3	M 16 DIN 980 8
11	024086	Schraube	Bolt	1	
12	510317	Sechskantmutter	Hex. nut	1	M 24 DIN 936 8.8
13	024085	Spannhülse	Tension pin	1	
14	510318	Sechskantmutter	Hex. nut	1	M 24 DIN 936 8.8
15	024087	Schraube	Bolt	1	
16	500823	Anlage	Heel	1	M 16x45 DIN 933 8.8
17	024072	Senkschraube	Bolt	1	
18	502053	Senkschraube	Bolt	1	M 12x45 10.9
19	502513	Distanzstück	Spacer	1	M 12x45 10.9
20	024004	Distanzstück	Spacer	1	
23	502496	Senkschraube	Countersunk bolt	3	M 12x35 DIN 11014 10.9
27	024102	Schar, rechts	Share, right	1	467,9 mm x 145 mm
27a	024103	Schar, links	Share, left	1	467,9 mm x 145 mm
28	200678	Scharspitze, rechts	Share, blade, right	1	
28a	200679	Scharspitze, links	Share, blade, left	1	
29	024106	Schar, rechts	Share, right	1	521,52 mm x 145 mm
29a	024107	Schar, links	Share, left	1	521,52 mm x 145 mm
30	200678	Scharspitze, rechts	Share, blade, right	1	
30a	200679	Scharspitze, links	Share, blade, left	1	



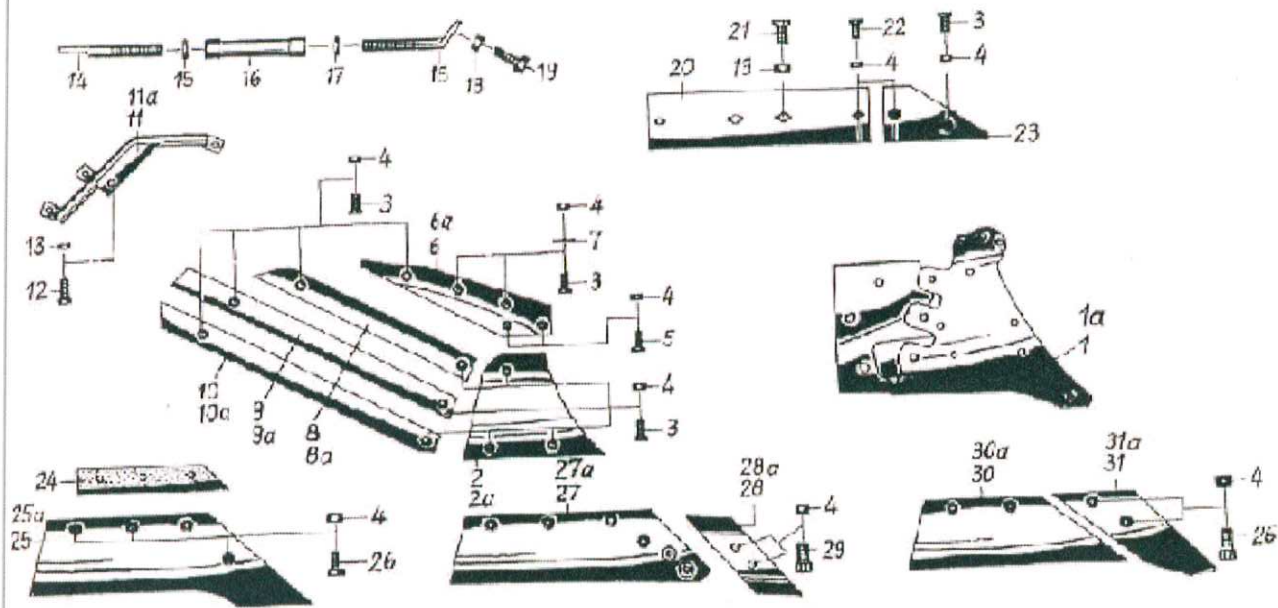
Nr.	Id.-Nr.	Benennung	Discription	Menge	Abmasse
1	024074	Rumpf, rechts	Frog	1	
1a	024073	Rumpf, links	Frog	1	
5	024080	Vorderteil, rechts	Front section, right	1	
5a	204080	Vorderteil, links	Front section, left	1	
6	024090	Streichblech, rechts	Mouldboard, rechts	1	
6a	024090	Streichblech, links	Mouldboard, left	1	
7	510230	Sechskantmutter	Hex. nut	6	M 12 DIN 934 10
8	502510	Senkschraube	Countersunk bolt	15	M 12x30 10.9
9	502511	Senkschraube	Countersunk bolt	3	M 12x35 10.9
10	510512	Senkschraube	Countersunk bolt	2	M 12x40 10.9
11	024082	Streichschiene, rechts	Tail piece, right	1	
11a	024083	Streichschiene, links	Tail piece, left	1	
12	200673	Lasche	tongue	1	
13	510451	Sechskantmutter	Hex. nut	3	M 12 DIN 980 8
14	024086	Schraube	Bolt	1	
15	510317	Sechskantmutter	Hex. nut	1	M 24 DIN 936 8.8
16	024097	Spannhülse	Tension pin	1	
17	510318	Sechskantmutter	Hex. nut	1	M 24 DIN 936 8.8
18	024087	Schraube	Bolt	1	
19	024072	Anlage	Heel	1	
20	502053	Senkschraube	Bolt	1	M 16x40 DIN 604 8.8
21	502513	Senkschraube	Bolt	1	M 12x45 10.9
22	024101	Distanzstück	Spacer	1	
23	024004	Füllstück	Spacer	1	
24	023432	Schar, rechts	Share, right	1	
24a	023431	Schar, links	Share, left	1	
25	600537	Zwischenlage	Wedge	1	
26	502496	Senkschraube	Countersunk bolt	2	M 12x35 DIN 11014 10.9
27	200626	Wechselspitzenschar, rechts	Bar point share, right	1	
27a	200625	Wechselspitzenschar, links	Bar point share, left	1	
28	024104	Wechselspitze, rechts	Bar point, right	1	
28a	024105	Wechselspitze, links	Bar point, left	1	
29	502500	Senkschraube	Countersunk bolt	1	M 12x32 10.9
30	024102	Schar, rechts	Share, right	1	
30a	024103	Schar, links	Share, left	1	
31	200678	Scharspitze, rechts	Share, blade, right	1	
31a	200679	Scharspitze, links	Share, blade, left	1	
32	502739	Flachrundschrabe	Panhead bolt	1	
33	024106	Schar, rechts	Share, right	1	
33a	024107	Schar, links	Share, left	1	



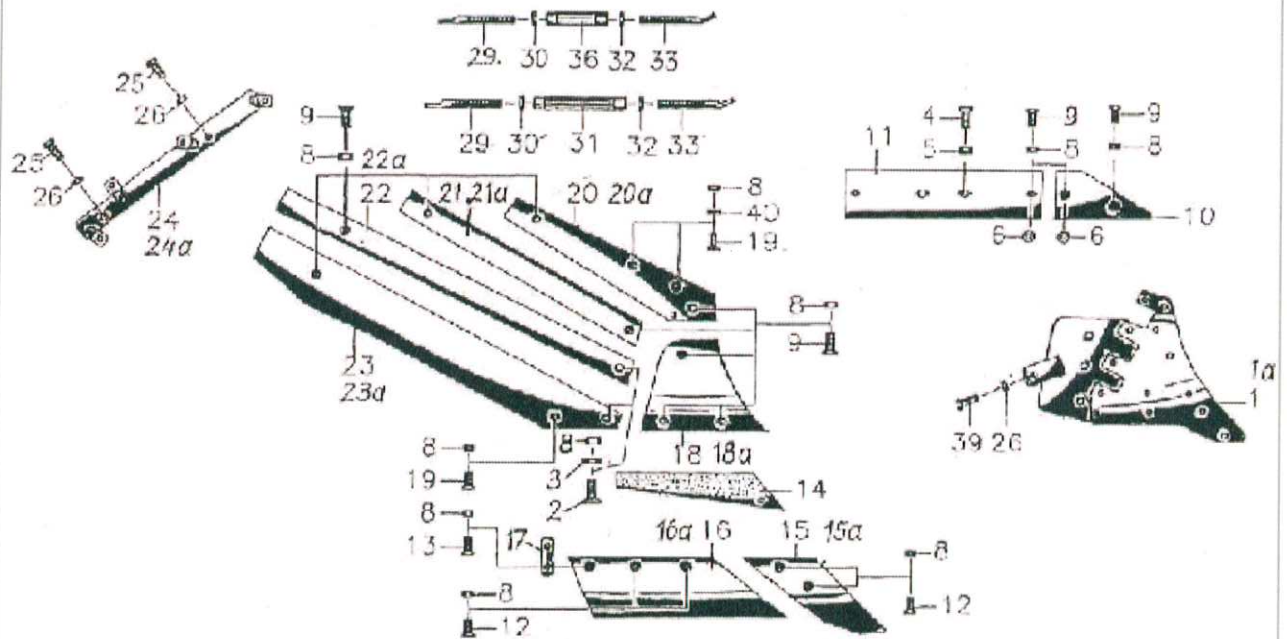
Pos.	Id.-Nr.	Benennung	Description	Menge	Abmasse
1	024012	Rumpf, rechts	Frog, right	1	
1a	024011	Rumpf, links	Frog, left	1	
2	023436	Vorderteil, rechts	Front section, right	1	
2a	023437	Vorderteil, links	Front section, left	1	
3	200052	Streichblech, rechts	Mouldboard, right	1	
3a	200053	Streichblech, links	Mouldboard, left	1	
4	502510	Senkschraube	Countersunk bolt	7	M 12x30 10.9
5	510230	Sechskantmutter	Hex. nut	22	M 12 DIN 934 10
6	520075	Scheibe	Washer	2	13/25 x 3 DIN 1441
7	020744	Lasche, rechts	Tounge, right	1	
7a	020743	Lasche, links	Tounge, left	1	
8	020673	Lasche	Tounge	1	
9	510452	Sechskantmutter	Hex. nut	3	M 16 DIN 980 8
10	502512	Senkschraube	Countersunk bolt	2	M 12x40 10.9
11	200054	Streichschiene, rechts	Tail piece	1	
11a	200055	Streichschiene, links	Tail piece	1	
12	024053	Schraube	Bolt	1	M24L
13	510318	Sechskantmutter	Hex. nut	1	M24 DIN 936 8.8
14	024052	Spannschloß	Turnbuckle	1	
15	510317	Sechskantmutter	Hex. nut	1	M 24 DIN 936 8
16	024054	Schraube	Bolt	1	M 24
17	500823	Sechskantschraube	Hex. bolt	1	M 16x45 DIN 933 8.8
18	024072	Anlage	Heel	1	
19	502053	Senkschraube	Countersunk bolt	1	M 16x40 DIN 604 8.8
20	502513	Senkschraube	Countersunk bolt	1	M 12x45 10.9
21	502511	Senkschraube	Countersunk bolt	2	M 12x35 10.9
22	024013	Füllstück	Filling piece	1	
23	600448	Zwischenlage	Wedge	1	55x2, 2x320
24	023432	Schar, rechts	Share, right	1	
24a	023431	Schar, links	Share, left	1	
25	502496	Senkschraube	Countersunk bolt	8	M 12x35 DIN 11014 10.9
26	200626	Wechselspitzenschar, rechts	Bar point share, right	1	
26a	200625	Wechselspitzenschar, links	Bar point share, left	1	
27	024104	Wechselspitze, rechts	Bar point, right	1	
27a	024105	Wechselspitze, links	Bar point, left	1	
28	502500	Senkschraube	Countersunk bolt	2	M 12x32 10.9
29	024102	Schar, rechts	Share, right	1	
29a	024103	Schar, links	Share, left	1	
30	200678	Scharspitze, rechts	Share, blade, right	1	
30a	200679	Scharspitze, links	Share, blade, right	1	
31	204106	Schar, rechts	Share, right	1	
31a	204107	Schar, links	Share, left	1	



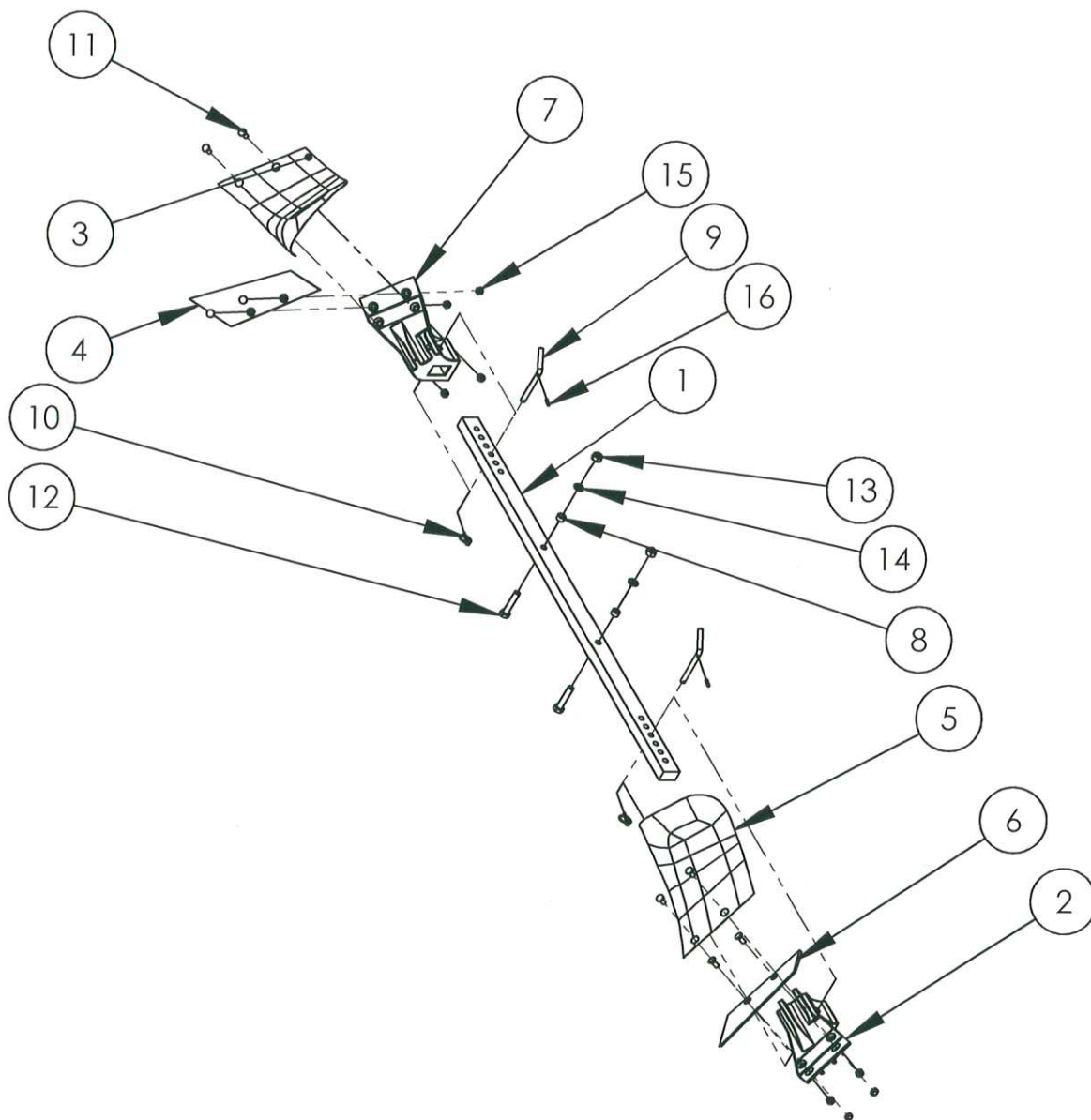
Pos.	Id.-Nr.	Benennung	Description	Menge	Abmasse
1	024118	Rumpf, rechts	Frog, right	1	
1a	024119	Rumpf, links	Frog, left	1	
2	024114	Vorderteil, rechts	Front section, right	1	
2a	024113	Vorderteil, links	Front section, left	1	
3	502511	Senkschraube	Countersunk bolt	14	M 12x35 10.9
4	510230	Sechskantmutter	Hex. nut	21	M12 DIN 934 10
5	024112	Streichblech, rechts	Mouldboard, right	1	
5a	024111	Streichblech, links	Mouldboard, left	1	
6	024120	Lasche	Tounge	1	
7	024116	Anschluß, rechts	Connection, right	1	
7a	024117	Anschluß, links	Connection, left	1	
8	510453	Sechskantmutter	Hex. nut	1	M 20 DIN 980 8
9	024115	Strebe	Strut	1	
10	500823	Sechskantschraube	Hex. bolt	1	M 16x40 DIN 933 8.8
11	510235	Sechskantmutter	Hex. nut	1	M 16 DIN 934 8
12	024072	Anlage	Heel	1	
13	502053	Senkschraube	Countersunk bolt	1	M 16x40 DIN 604 8.8
14	502513	Senkschraube	Countersunk bolt	2	M 12x45 10.9
15	024013	Füllstück	Filling piece	1	
16	600448	Zwischenlage	Wedge	1	55x2, 2x320
17	024122	Scharblatt, rechts	Share, right	1	
17a	024121	Scharblatt, links	Share, left	1	
18	024123	Lasche	Tounge	1	
19	502495	Senkschraube	Countersunk bolt	1	M 12x30 DIN 11014 10.9
20	502496	Senkschraube	Countersunk bolt	4	M 12x35 DIN 11014 10.9
21	200678	Scharpitze, rechts	Share, blade, right	1	
21a	200679	Scharspitze, links	Share, blade, right	1	



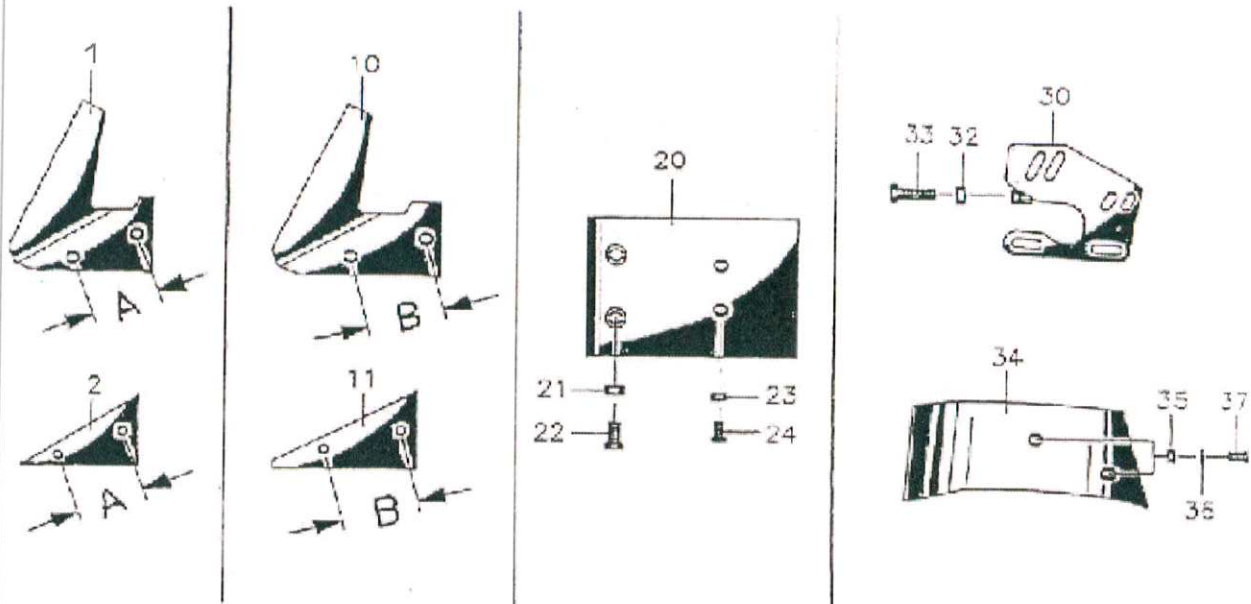
Pos.	Id.-Nr.	Benennung	Description	Menge	Abmasse
1	024074	Rumpf, rechts	Frog, right	1	
1a	024073	Rumpf, links	Frog, left	1	
2	024080	Vorderteil, rechts	Front section, right	1	
2a	024081	Vorderteil, links	Front section, left	1	
3	502511	Senkschraube	Countersunk bolt	12	M 12x35 10.9
4	510230	Sechskantmutter	Hex. nut	19	M 12 DIN 934 10
5	502510	Senkschraube	Countersunk bolt	2	M 12x30 10.9
6	200846	Streifen	Strip	1	
6a	200845	Streifen	Strip	1	
7	520075	Scheibe	Washer	1	13/25 x 3 DIN 1441
8	200848	Streifen	Strip	1	
8a	200847	Streifen	Strip	1	
9	200850	Streifen	Strip	1	
9a	200849	Streifen	Strip	1	
10	200852	Streifen	Strip	1	
10a	200851	Streifen	Strip	1	
11	026276	Haltebügel, rechts	Support barcket	1	
11a	206277	Haltebügel, links	Support barcket	1	
12	500820	Sechskantschraube	Hex. bolt	1	M 16x35 DIN 933 8.8
13	510452	Sechskantmutter	Hex. nut	3	M 16 DIN 980 8
14	024086	Schraube	Bolt	1	
15	510317	Sechskantmutter	Hex. nut	1	M 24 DIN 936 8
16	024085	Spannhülse	Tension pin	1	
17	510318	Sechskantmutter	Hex. nut	1	M 24 DIN 933 8.8
18	024087	Schraube	Bolt	1	
19	500823	Sechskantschraube	Hex. bolt	1	M 16x45 DIN 933 8.8
20	024072	Anlage	Heel	1	
21	502053	Senkschraube	Countersunk bolt	1	M 16x40 DIN 604 8.8
22	502513	Senkschraube	Countersunk bolt	2	M 12x45 10.9
23	024004	Füllstück	Filling piece	1	
24	600537	Zwischenlage	Wedge	1	
25	023432	Schar, rechts	Share, right	1	
25a	023431	Schar, links	Share, left	1	
26	502496	Senkschraube	Countersunk bolt	6	M 12x35 DIN 11014 10.9
27	200626	Wechselspitzenschar, rechts	Bar point share, right	1	
27a	200625	Wechselspitzenschar, links	Bar point share, left	1	
28	024104	Wechselspitzen, rechts	Bar point, right	1	
28a	024105	Wechselspitzen, links	Bar point, left	1	
29	502500	Senkschraube	Countersunk bolt	2	M 12x32 10.9
30	024102	Schar, rechts	Share, right	1	
30a	024103	Schar, links	Share, left	1	
31	200678	Scharspitze, rechts	Share, blade, right	1	
31a	200679	Scharspitze, links	Share, blade, right	1	



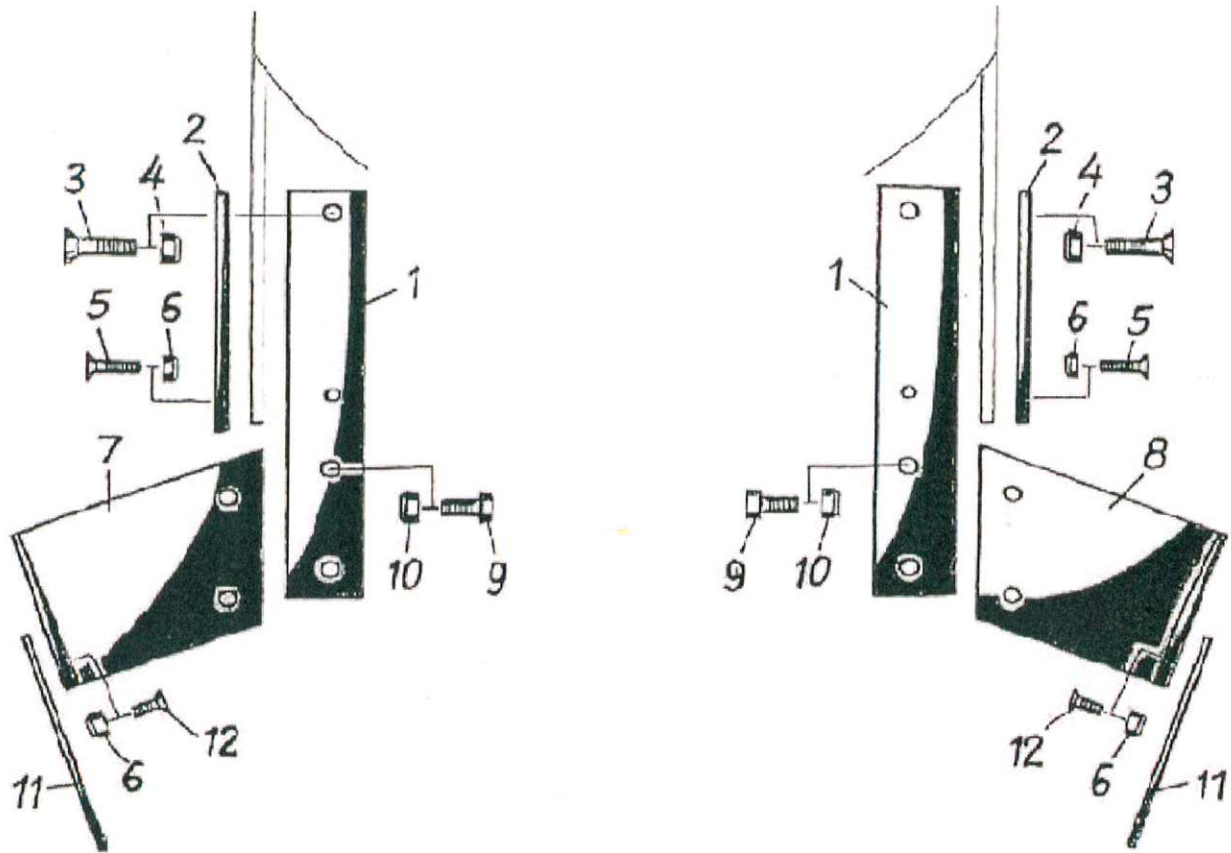
Pos.	Id.-Nr.	Benennung	Description	Menge	Abmasse
1	024074	Rumpf, rechts	Frog, right	1	
1a	024073	Rumpf, links	Frog, left	1	
2	502512	Senkschraube	Countersunk bolt	1	M 12x40 10.9
3	024108	Scheibe	Washer	1	024108G
4	502053	Senkschraube	Countersunk bolt	1	M 16x40 DIN 604 8.8
5	510452	Sechskantmutter	Hex. nut	1	M 16xDIN 980 8
6	024101	Distanzstück	Spacer	2	
8	510230	Sechskantmutter	Hex. nut	21	M 12 DIN 934 10
9	502511	Senkschraube	Countersunk bolt	12	M 12x35 DIN 11014 10.9
10	024004	Füllstück	Filling piece	1	
11	024072	Anlage	Heel	1	
12	502496	Senkschraube	Countersunk bolt	4	M 12x35 DIN 11014 10.9
13	502495	Senkschraube	Countersunk bolt	1	M 12x30 DIN 11014 10.9
14	023497	Zwischenlage	Wedge	1	
15	200678	Scharspitze, rechts	Share, blade, right	1	
15a	200679	Scharspitze, links	Share, blade, left	1	
16	024122	Scharballt, rechts	Share, right	1	
16a	024121	Scharblatt, links	Share, left	1	
17	024123	Lasche	Tounge	1	
18	024080	Vorderteil, rechts	Front section, right	1	
18a	024081	Vorderteil, links	Front section, left	1	
19	502510	Senkschraube	Countersunk bolt	3	M 12x30 10.9
20	024132	Oberteil	Top section	1	
20a	024131	Oberteil	Top section	1	
21	024128	Streifen, rechts	Strip	1	
21a	024127	Streifen, links	Strip	1	
22	024126	Streifen, rechts	Strip	1	
22a	024125	Streifen, links	Strip	1	
23	024130	Streifen, rechts	Strip	1	
23a	024129	Streifen, links	Strip	1	
24	024134	Haltebügel, rechts	Support barcket	1	
24a	024133	Haltebügel, links	Support barcket	1	
25	500836	Sechskantschraube	Hex. bolt	2	M 16x45 DIN 980 8.8
26	510452	Sechskantmutter	Hex. nut	3	M 16 DIN 980 8
29	024086	Schraube	Bolt	2	
30	510317	Sechskantschraube	Hex. bolt	2	M 24 DIN 980 8
31	024052	Spannbolzen	Turnbuckle	1	
32	510318	Sechskantmutter	Hex. nut	2	M 24 DIN 936 8.8
33	024053	Schraube	Bolt	2	M24L
36	024085	Spannhülse	Tension pin	1	
39	500512	Sechskantschraube	Hex. bolt	1	M 16x60 DIN 931 10.9
40	520075	Scheibe	Washer	1	13/25 x3 DIN 1441



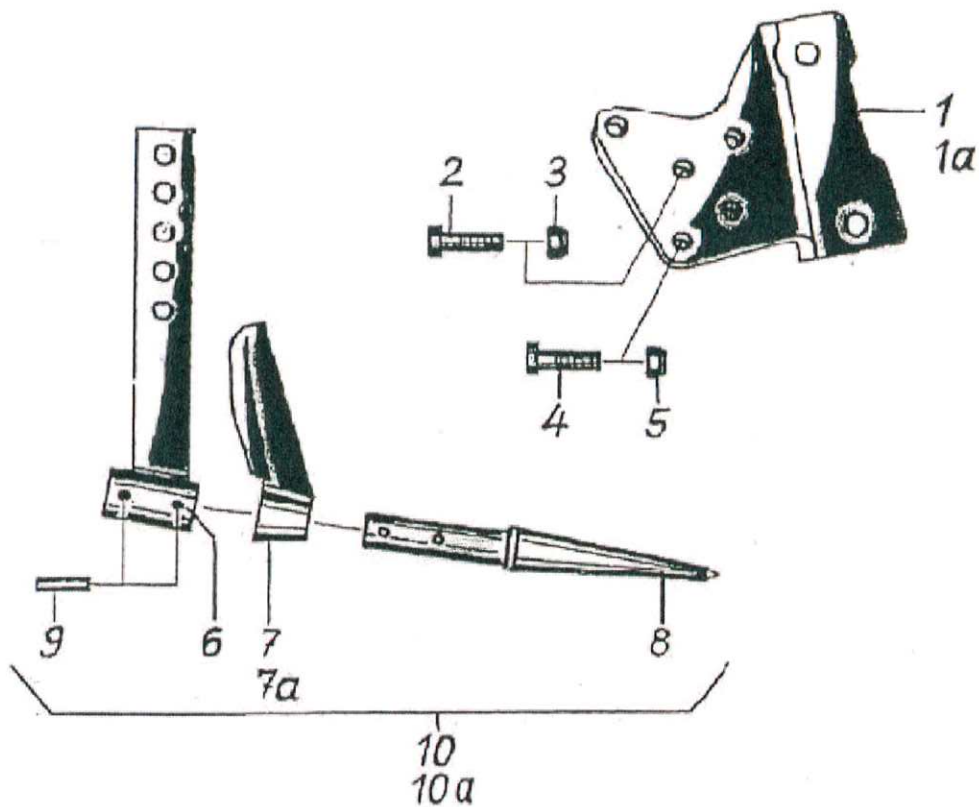
Nr.	Id.-Nr.	Benennung	Description	Menge	Abmasse
1	409022c	Stiel	flat steel	1	50 x 30 x 1150
2	409798a	Vorschälerhalter links	support left	1	
3	026309	Streichblech	mouldboard	1	
4	026104	Schar	share	1	
5	026310	Streichblech	mouldboard	1	spiegelbildlich 026309
6	026103	Schar	share	1	spiegelbildlich 026104
7	409799a	Vorschälerhalter rechts	support left	1	spiegelbildlich 409798a
8	409817	Hülse	cartridge	2	
9	409818	Stickel	stake	2	
10	570245	Klappsplint D10	cotter pin	2	Ø10 DIN 11023
11	502479	Senkschraube	countersunk-head screw	8	M10x30 10.9 DIN 11014
12	500406	SKT Schraube	hex head screw	2	DIN931 M14x70 10.9
13	510232	Sechskantmutter	hex head nut	2	M14 DIN 934 8.8
14	520099	Scheibe	washer	2	15x25x2 DIN 125
15	510231	Sechskantmutter	hex head nut	8	M10 DIN 934 8.8
16	530054	Spannstift Ø6x20 DIN1481	spring pin	2	Ø6x20 DIN 1481



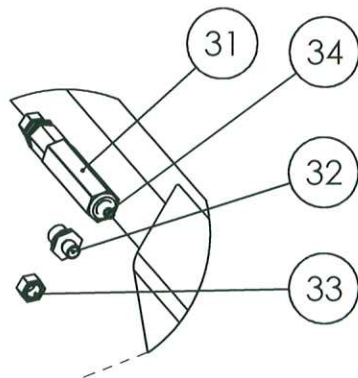
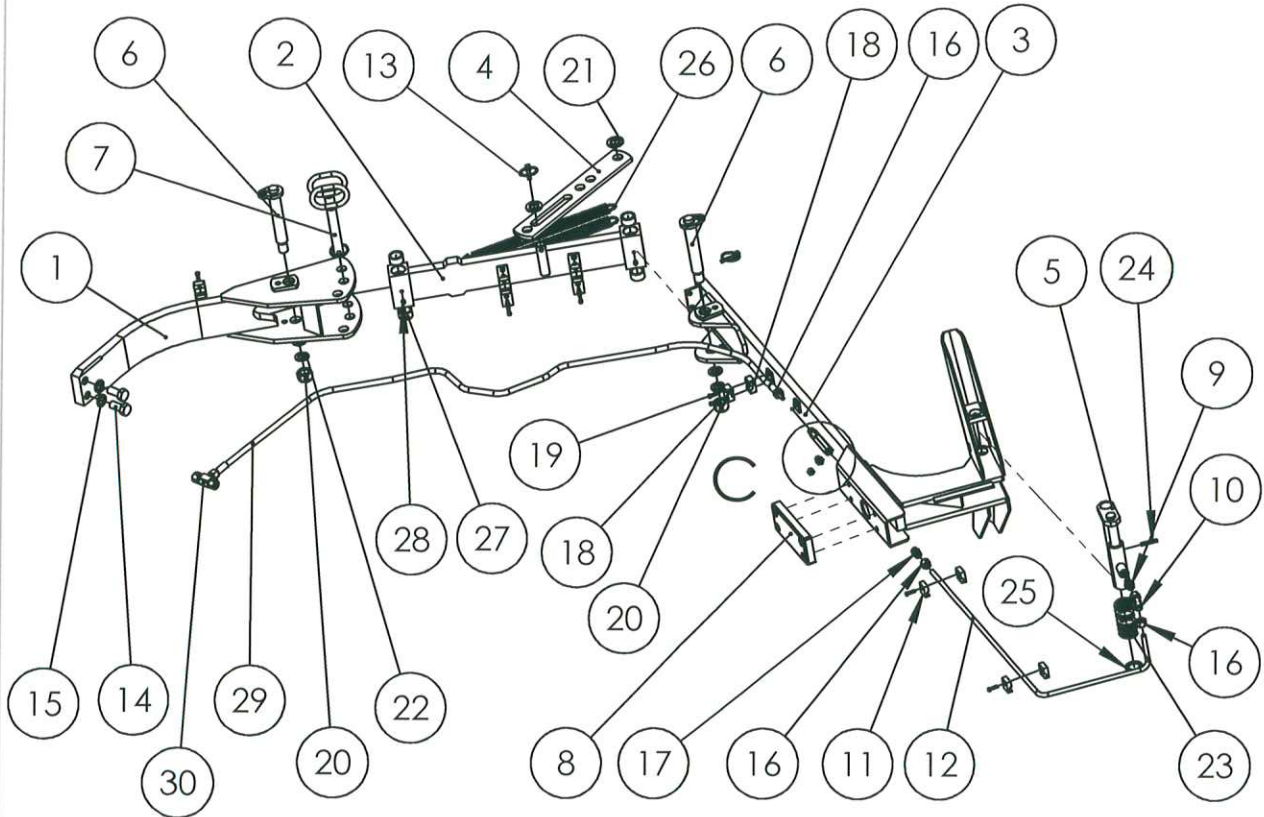
Pos.	Id.-Nr.	Benennung	Description	Menge	Abmasse
1	026240	Anlagensech, rechts	Heel coulter	1	A=107
1a	026241	Anlagensech, links	Heel coulter	1	A=107
2	026244	Distanzstück	Spacer	1	A=107
10	026242	Anlagensech, rechts	Heel coulter	1	B=219
10a	026243	Anlagensech, links	Heel coulter	1	B=219
11	026245	Distanzstück	Spacer	1	B=119
20	026248	Schoner	Protector	1	
21	510452	Sechskantmutter	Hex. nut	1	M16 DIN 936 8
22	502054	Senkschraube	Countersunk bolt	1	M 16x50 DIN 604 8.8
23	510230	Sechskantmutter	Hex. nut	1	M 12 DIN 934 10
24	502511	Senkschraube	Countersunk bolt	1	M 12x35 10.9
30	026224	Halter, rechts	Barcket	1	
30a	026223	Halter, links	Barcket	1	
32	510310	Sechskantmutter	Hex. nut	1	M 16 DIN 936 8
33	500835	Sechskantschraube	Hex. bolt	1	M 16x80 DIN 933 8.8
34	026180	Einleger, rechts	Burying coulter	1	
34a	026181	Einleger, links	Burying coulter	1	
35	510228	Sechskantmutter	Hex. bolt	1	M 12 DIN 934
36	520075	Scheibe	Washer	1	12/25 x3 DIN 1441
37	502510	Senkschraube	Countersunk bolt	1	M 12x30 10.9



Pos.	Id.-Nr.	Benennung	Description	Menge	Abmasse
1	009652	Winkel	Barcket	2	
2	009654	Schutz	Guard	2	
3	502055	Senkschraube	Countersunk bolt	2	M 16x60 8.8 DIN 604
4	510459	Sechskantmutter	Hex. nut	2	M 16x1,5 DIN 980
5	502513	Senkschraube	Countersunk bolt	2	M 12x45 10.9
6	510451	Sechskantmutter	Hex. nut	4	M 12 DIN 980 8
7	009656	Schar, rechts	Share	1	
8	009655	Schar, links	Share	1	
9	500825	Sechskantschraube	Hex. bolt	2	M 16x55 DIN 933 8.8
10	510452	Sechskantmutter	Hex. nut	2	M 16 DIN 980 8
11	009653	Leitblech	Guiding plate	2	
12	502510	Senkschraube	Countersunk bolt	2	M 12x30 10.9



Pos.	Id.-Nr.	Benennung	Description	Menge	Abmasse
1	026302	Konsole, rechts	Console	1	
1a	026303	Konsole, links	Console	1	
2	501500	Sechskantpaßschraube	Hex. bolt	1	M 16x1,5, 5x60 DIN 7968
3	510459	Sechskantmutter	Hex. nut	1	M 16x1,5 DIN 980
4	500825	Sechskantschraube	Hex. bolt	1	M 16x50 DIN 933 8.8
5	510452	Sechskantmutter	Hex. nut	1	M 16 DIN 980 8
6	026306	Stiel	Plough leg	1	
7	026304	Stielschutz, rechts	Plough leg guard	1	026304G
7a	023605	Stielschutz, links	Plough leg guard	1	026305G
8	026271	Dorn	Spike	1	
9	530095	Spannhülse	Tension pin	1	8x45 DIN 1481
10	026308	Untergrunddorn	Underground mandel	1	
10a	026307	Untergrunddorn	Underground mandel	1	



DETAIL C
MAßSTAB 1 : 5

Nr.	Id.-Nr.	Benennung	Description	Menge	Abmasse
1	009681a	Auslegerarm	arm	1	
2	009683	Gelenkstange	toggle link	1	
3	009685a	Fangarm geschw.	capture arm	1	
4	009684	Verstellblech	shiftplate	1	
5	009686a	SBG Fangbolzen	bolt with hydr. cylinder	1	
6	033530	Schwenkbolzen	bolt	2	
7	009682	Anschlagbolzen	bolt	2	
8	705131	Anschlagplatte	limiter	1	
9	580359	EO-Verschraubung	EO-mounting	1	GE 12-PLM vz.
10	580395	EO-Verschraubung	EO mounting	1	EVW12-L vz.
11	570588	Halbschale	shell	4	
12	580320	Ermeto-Rohr	Ermeto pipe	1	12x2x320 vz HR751DH-6
13	570247	Klappstecker	locking pin	4	DIN 11023 8mm vz.
14	500841	Sechskantschraube	hex head screw	2	M20x45 8.8 DIN 931
15	520584	Sicherungsring	washer	2	VS 20 (Schnorr)
16	580395-2	EO-Verschraubung	EO-fitting	3	EVW12-L vz.
17	580374	Verschraubung, gerade	fitting straight	1	G 12-PL vz.
18	570589	Schellenhaelfte	cable clip	8	215PP
19	501901	Linsenschraube	pan head screw	10	M6x25 vz. DIN7985
20	510462	Sechskantmutter	hex head nut	2	M24x1,5 DIN EN 10513
21	520180	Scheibe	washer	2	M24 DIN 125 vz.
22	520177	Scheibe	washer	4	Ø25 x 44 x 4 DIN 125
23	560385	Druckfeder	spring	1	120xØ6,5xØ43,5
24	530146	Spannstift	spring pin	1	Ø8x45 DIN 1481
25	520228	Scheibe	washer	1	32/46X3 (STOSSRINGSCH.)
26	560065	Zugfeder	spring	2	253 x 29 x 4 RZ-198 A2
27	541702	Buchse	bush	4	Ø30 x 38 x 20
28	570265	Schmiernippel	grease nipple	2	M8 x 1 H1/S
29	580834	Hydraulikschlauch	hydr. tube	1	3850
30	580384	Verschraubung	Screw fixing	1	T EVL 12-PS A3C
31	580243	Druckventil	pressure valve	1	
32	580354	Verschraubung	gland	2	
33	580429	Überwurfmutter	nut	2	
34	580436	Schneidring	cutting ring	2	