

# Ersatzteilliste

Spare parts list

Pièces de rechange

Onderdelenlijst

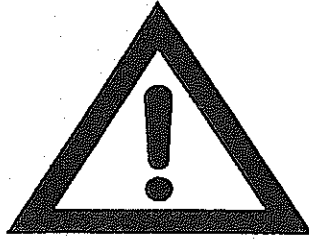
VOLLDREHPFLUG  
Reversible Plough  
Charrue réversible  
Wentelploegen

DELTA 3-200  
DELTA 3-200-Mais  
DELTA 3-200-NL  
DELTA 3-200-NL-Mais  
DELTA 3-220-Stein

**NIEMEYER**  
A G R A R T E C H N I K

NIEMEYER Agrartechnik GmbH

**NIEMEYER Agrartechnik GmbH**  
- Ersatzteillager -  
D-48477 Hörstel-Riesenbeck, Hansestr. 1  
Tel. 05454 / 910-191 *ed. 192*  
Fax 05454 / 910-282 nick@niemeyerweb.de



**Verwenden Sie nur ORIGINAL-NIEMEYER-ERSATZTEILE. Der Einbau von Fremdfabrikaten kann zu schweren Schäden und zum Verlust unserer Gewährleistung führen.**

**Nachgebaute Teile, speziell Verschleißteile, entsprechen selten den Anforderungen, und die Materialqualität kann man nicht optisch prüfen. Darum immer nur ORIGINAL-NIEMEYER-Ersatzteile verwenden!**

**Fit only ORIGINAL-NIEMEYER PARTS. The use of other makes may lead to serious damage and the loss of our warranty.**

**Imitation products, in particular wear parts, hardly ever meet the requirements and the quality of the material cannot be checked optically. Therefore only use ORIGINAL-NIEMEYER parts at all times!**

**Il est mieux pour vous d'utiliser exclusivement des pièces détachées d'origine NIEMEYER!**

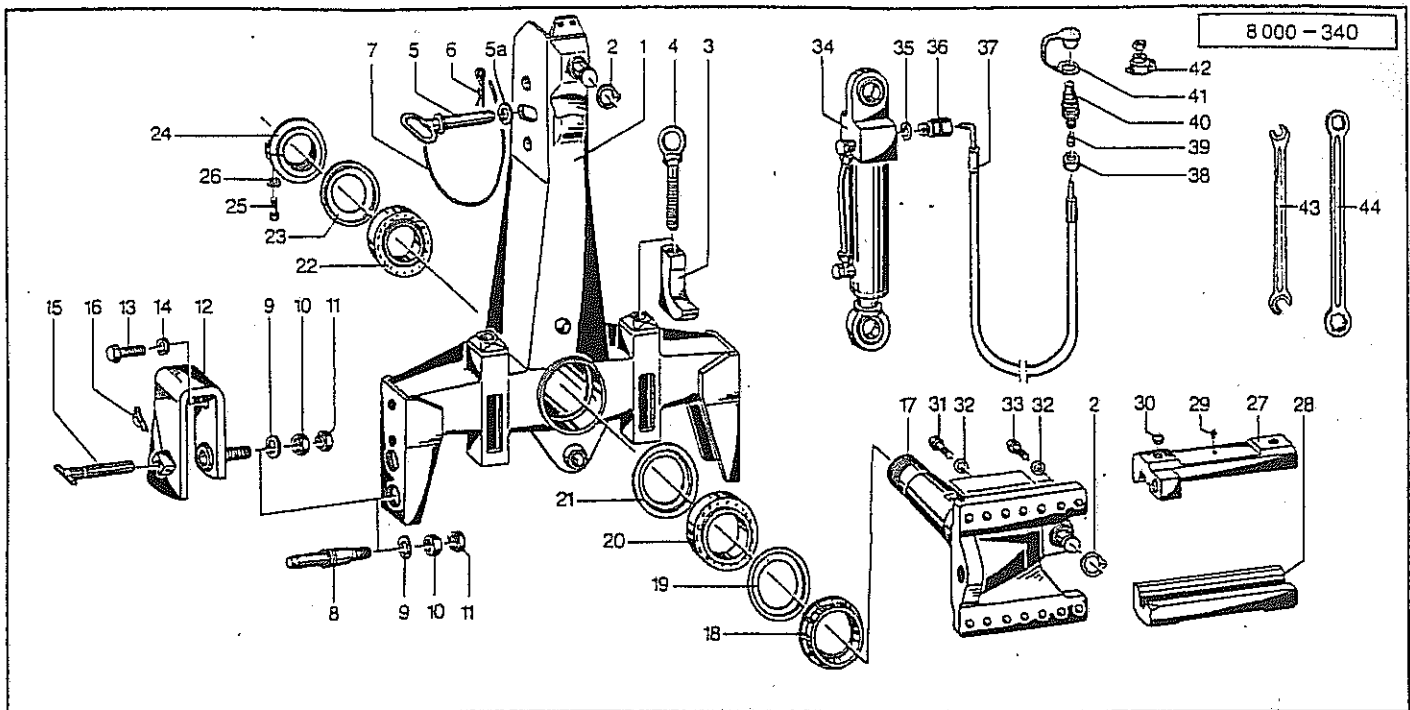
**L'utilisation de pièces de contre-façon peut entraîner de sérieuses détériorations, et surtout vous faire perdre votre garantie.**

**Il est rare que les pièces de contre-façon - principalement les pièces d'usures- répondent à vos besoins, et de plus, leur qualité ne peut être vérifiée visuellement.**

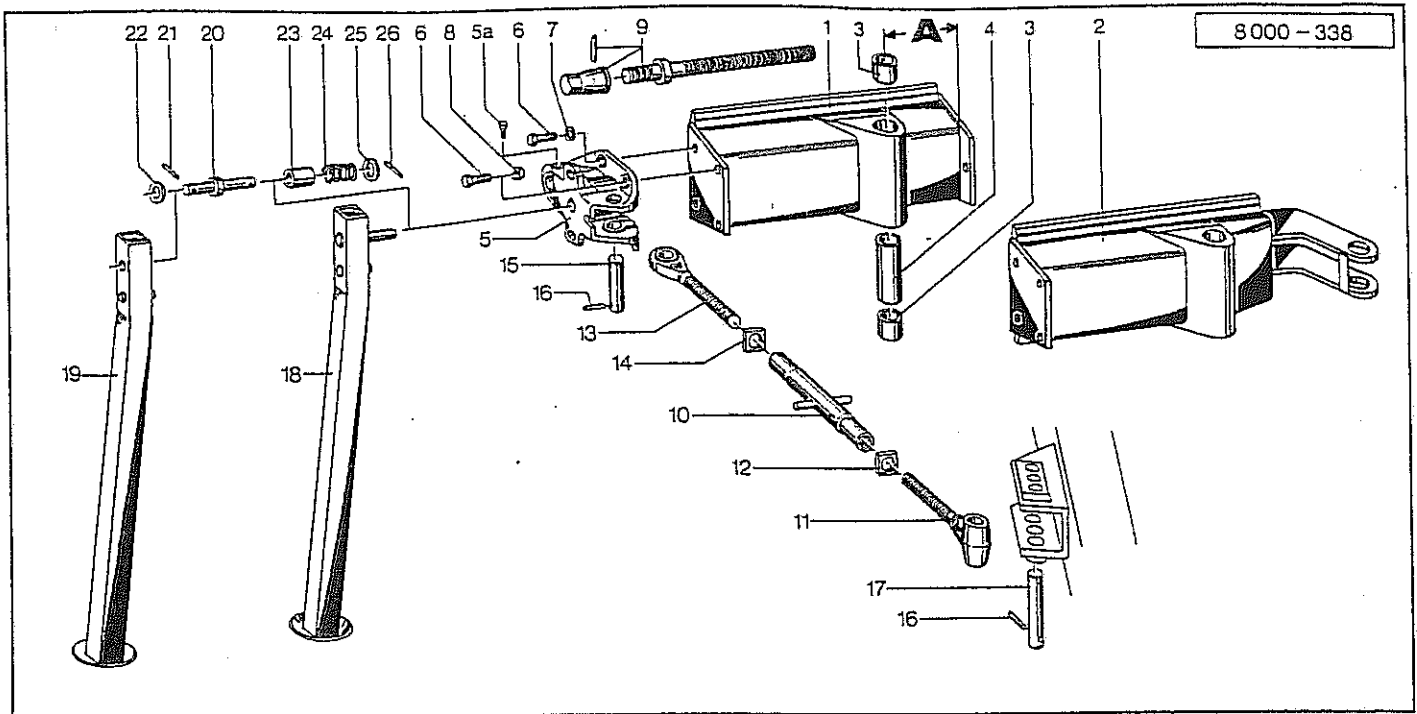
**ALORS, UN CONSEIL: N'UTILISEZ QUE LES PIÈCES D'ORIGINE NIEMEYER!**

**Gebruikt U alleen ORIGINELE NIEMEYER ONDERDELEN. Door montage van imitatie-delen kan er zware schade aan de machine ontstaan en kan de garantie vervallen.**

**Imitatie-delen, in het bijzonder de slijtdelen, voldoen slechts zelden aan door ons gestelde eisen. Materiaalkwaliteit kunt U optisch niet beoordelen. Een reden te meer om ORIGINELE NIEMEYER ONDERDELEN te monteren.**

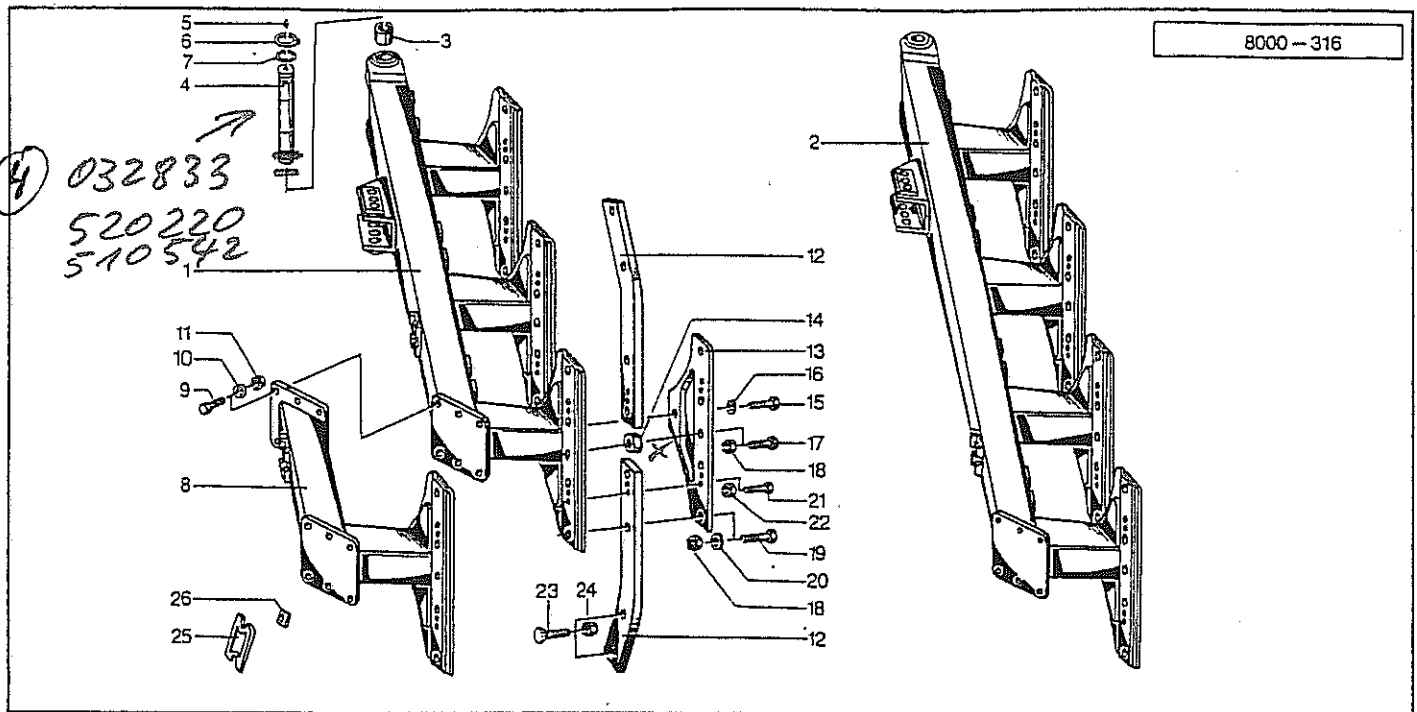


Pos.	Id-Nr.	Beschreibung	Description	Désignation	Benaming	
1	032445	Tragbock	Headstock	Tete d'attelage	Draagbok	
2	531526	Seegerring	Circlip	Jonc d'arrêt	Seegerring	A35x2,5 SD DIN 471
3	032447	Anschlag	Stop	Butée	Aanslag	
4	032446	Schraube	Bolt	Vis	Bout	
5	032489	Bolzen	Pin	Axe	Pennen	
5a	520190	Scheibe	Washer	Rondelle	Schijf	26/40x2,5 VZ
6	570227	Federstecker	Spring clip	Goupille beta	Borgclip	5 DIN 11024
7	015049	Seil	Rope	Corde	Koord	L = 1250
8	032462	Zapfen	Pin	Axe	Pen	
9	520176	Scheibe	Washer	Rondelle	Schijf	44/25x4
10	510285	Sechskantmutter	Hex. nut	Ecrou	Zeskante moer	M 24x2 DIN 934 8
11	510368	Sechskantmutter	Hex. nut	Ecrou	Zeskante moer	M 24x2 DIN 936 8
12	032459	Fangtasche, links	Pocket, L/H	Poche, gauche	Vanghaak, L	
12a	032460	Fangtasche, rechts	Pocket, right	Poche, droite	Vanghaak, rechts	
13	501268	Sechskantschraube	Hex. bolt	Vis	Zeskante bout	M20x2x60 DIN961 8.8
14	520584	Sicherungsring	Securing ring	Jonc d'arret	Borgring	VS 20
15	032461	Bolzen	Pin	Axe	Pennen	
16	570239	Rohrklappstecker	Draw	Attache rapide	Borgpen	7,5 vz
17	032467	Welle	Shaft	Arbre	As	
18	032391	Druckring	Compression ring	Joint de pression	Drukring	032391 G
19	550415	Nilos-Ring <i>550424</i>	Nilos-Ring	Rondelle d'étanchéité	Nilosring	30215 AV
20	540033	Rillenkugellager	Grooved ball bearing	Roulement	Kogellager	<i>16013 32019 XA</i>
21	032564	Scheibe <i>341033</i>	Washer	Rondelle	Schijf	
22	541011	Kegeelrollenlager	Taper roller bearing	Roulement a galets	Lager	30215 A
23	550415	Nilos-Ring	Nilos-Ring	Rondelle d'étanchéité	Nilosring	30215 AV
24	032392	Kronenmutter	Crown nut	Ecrou a couronne	Kroonmoer	032392 G
25	501667	Zylinderschraube	Cylindrical bolt	Vis	Bout	M 10x30 DIN 912 8.8
26	520577	Sicherungsring	Securing ring	Jonc d'arret	Borgring	VS 10
27	032514	Leiste	Strip	Barette	Strip	
28	032451	Leiste	Strip	Barette	Strip	
29	570265	Schmiernippel	Grease nipple	Graisser	Smeernippel	HIS 8x1
30	600469	Stopfen	Plug	Bouchon	Dop	
31	032754	Schraube	Bolt	Vis	Bout	
32	520580	Sicherungsring	Securing ring	Jonc d'arret	Borgring	VS 16
33	501262	Sechskantschraube	Hex. bolt	Vis	Zeskante bout	M16x1,5x45DIN961 12.9
34	580118	Hydrozylinder	Hydraulic cylinder	Vérin	Hydraulikcylinder	63/15452,0
34a	580130	Dichtungssatz	Set of seals	Jeu de Joints	Afdichtingset	63
34b	580145	Hydrozylinder	Hydraulic cylinder	Vérin	Hydraulikcylinder	70/17498,0
34c	580132	Dichtungssatz	Set of seals	Jeu de Joints	Afdichtingset	70
35	551109	Dichtung	Seal	Joint	Afdichting	18/24x1,5
36	580357	Verschraubung	Screw fixing	Raccord	Nippel	GE 12-PSM VZ
37	580216	Hydraulikschlauch	Hydr. tube	Conduite flexible	Hydrauliekslang	1300
38	580429	Überwurfmutter	Swivel nut	Ecrou raccord	Wartelmoer	M12 S
39	580436	Schneidring	Cutting ring	Bague raccord	Snijring	12 L-S
40	580018	Kupplungsstecker	Connector	Accouplement rapide	Snelkoppeldeel	AG M 18x1,5
41	580002	Staubmuffe	Dust cover	Capuchon	Stofdop	AG M18x1,5
42	580020	Halter	Bracket	Support	Houder	
43	601006	Doppelmaulschlüssel	Open-ended spanner	Clé	Sleutel	19/24 E/L DIN895
44	601015	Doppelringschlüssel	Key	Clé	Sleutel	24/30



8000-00130

Pos.	Id-Nr.	Beschreibung	Description	Désignation	Benaming	
1	032448	Führung	Guide	Guidage	Geleiding	A=180 (3-200/3-200-Mais)
1a	032449	Führung	Guide	Guidage	Geleiding	A=90 (3-200-NL/3-200-NL-M.)
2	032596	Führung	Guide	Guidage	Geleiding	(3-220-Stein)
3	541736	Einspannbuchse	Clamping bush	Buselure	Inspanbus	EG 45/50x35 DIN 1498
4	032631	Hülse	Bushing	Bague	Bus	L=109.2
5	032393	Lagerbock	Block	Support	Lagerbok	032393 G
5a	500760	Sechskantschraube	Hex. bolt	Vis	Zeskante bout	M 10x20 DIN 933 8.8
6	501253	Sechskantschraube	Hex. bolt	Vis	Zeskante bout	M16x1,5x50 DIN961 8.8
7	520580	Sicherungsring	Securing ring	Jonc d'arret	Borgring	VS 16
8	510459	Sechskantmutter	Hex. nut	Ecrou	Zeskante moer	M16x1,5 DIN 980
9	032454	Spindel	Spindle	Tige filetée	Spindel	
9a	530095	Spannstift	Tension pin	Goupille élastique	Spanstift	8x45 DIN 1481
10	032458	Spannhülse	Tension pin	Goupille élastique	Spanstift	
11	032398	Spindel	Spindle	Tige filetée	Spindel	032398 G
12	032465	Lasche, links	Strap, left	Eclisse, gauche	Strip, links	
13	032456	Spindel	Spindle	Tige filetée	Spindel	X1314
14	032466	Lasche, rechts	Strap, right	Eclisse, droite	Strip, rechts	
15	032453	Bolzen	Pin	Axe	Pennen	
16	530096	Spannstift	Tension pin	Goupille élastique	Spanstift	8x50 DIN 1481
17	032406	Bolzen	Pin	Axe	Pennen	
18	032463	Stütze	Support	Support	Steun	700
18a	032464	Stütze	Support	Support	Steun	750
19	032734	Stütze	Support	Support	Steun	700
19a	032735	Stütze	Support	Support	Steun	750
20	032736	Bolzen	Pin	Axe	Pennen	
21	530093	Spannstift	Tension pin	Goupille élastique	Spanstift	8x36 DIN 1481
22	520164	Scheibe	Washer	Rondelle	Schijf	23/39x3
23	008932	Buchse	Bush	Bague	Bus	
24	560327	Druckfeder	Compression spring	Ressort	Drukveer	60x40x6,3
25	520171	Scheibe	Washer	Rondelle	Schijf	24/46x3
26	530095	Spannstift	Tension pin	Goupille élastique	Spanstift	8x45 DIN 1481



Pos. Id-Nr. Beschreibung

Description

Désignation

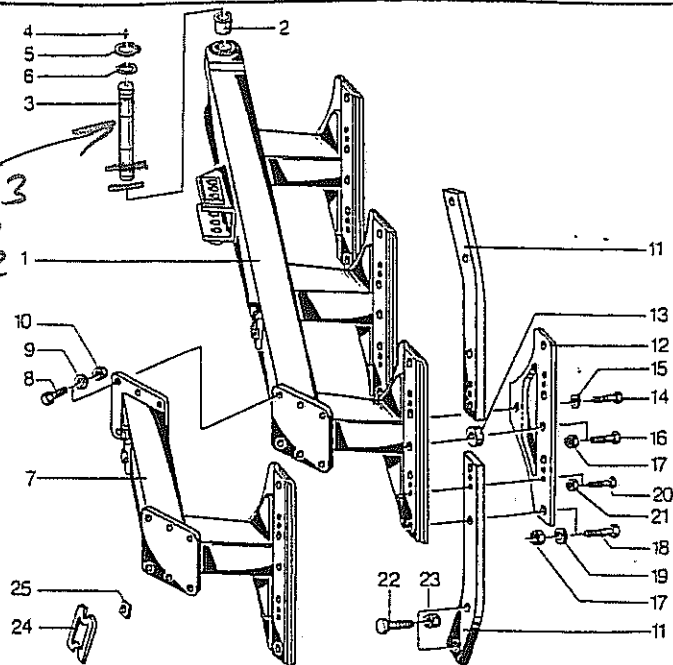
Benaming

8000-00131

DELTA 3-200

Pos.	Id-Nr.	Beschreibung	Description	Désignation	Benaming	
1	032404	Rahmen	Frame	Bati	Frame	
2	032425	Rahmen	Frame	Bati	Frame	
3	541736	Einspannbuchse	Clamping bush	Buselure	Inspanbus	EG 45/50x35 DIN 1498
4	032423	Bolzen	Pin	Axe	Pennen	
5	570265	Schmiernippel	Grease nipple	Graisneur	Smeernippel	H1S 8x1
6	531532	Seegerring	Circlip	Jonc d'arrêt	Seegerring	A45x2,5 SD DIN471
7	520355	PS-Scheibe	Adaptor washer	Rondelle de calage	Vulring	45/56x1,5 DIN988
8	032405	Segment	Segment	Segment	Segment	
9	501503	Sechskantpaßschraube	Hex. bolt	Vis	Bout	M16x1,5x50DIN7968 8.8
10	520116	Scheibe	Washer	Rondelle	Schijf	B18 DIN7989
11	510459	Sechskantmutter	Hex. nut	Ecrou	Zeskante moer	M16x1,5 DIN 980
12	032480	Grindel	Leg	Armature	Ankerbalk	25/700
12a	032476	Grindel	Leg	Armature	Ankerbalk	30/750
13	032408	Platte	Plate	Plaquette	Plaat	
14	032407	Hülse	Bushing	Bague	Bus	24
14a	032421	Hülse	Bushing	Bague	Bus	30
15	501515	Sechskantpaßschraube	Hex. bolt	Vis	Bout	M20x1,5x60DIN7968 8.8
15a	501516	Sechskantpaßschraube	Hex. bolt	Vis	Bout	M20x1,5x70DIN7968 8.8
16	520584	Sicherungsring	Securing ring	Jonc d'arrêt	Borgring	VS 20
17	501517	Sechskantpaßschraube	Hex. bolt	Vis	Bout	M20x1,5x75DIN7968 8.8
17a	501530	Sechskantpaßschraube	Hex. bolt	Vis	Bout	M20x1,5x80DIN7968 8.8
18	510460	Sechskantmutter	Hex. nut	Ecrou	Zeskante moer	M20x1,5 DIN 980 8
19	501530	Sechskantpaßschraube	Hex. bolt	Vis	Bout	M20x1,5x80DIN7968 8.8
19a	501518	Sechskantpaßschraube	Hex. bolt	Vis	Bout	M20x1,5x85DIN7968 8.8
20	520155	Scheibe	Washer	Rondelle	Schijf	B22 DIN7989
21	500477	Sechskantschraube	Hex. bolt	vis	Zeskante bout	M12x65 DIN 931 10.9
21a	500491	Sechskantschraube	Hex. bolt	vis	Zeskante bout	M12x70 10.9
22	510451	Sechskantmutter	Hex. nut	Ecrou	Zeskante moer	M 12 DIN 980 8
23	502750	Schraube	Bolt	Vis	Bout	M 20x2x60 10.9
23a	502751	Schraube	Bolt	Vis	Bout	M 20x2x70 10.9
23b	502752	Schraube	Bolt	Vis	Bout	M 20x2x85 10.9
23c	502753	Schraube	Bolt	Vis	Bout	M 20x2x110 10.9
24	510467	Sechskantmutter	Hex. nut	Ecrou	Zeskante moer	M20x2 DIN980 10 vz
25	620653	Keil	Wedge	Caie	Spie	
26	024000	Scheibe	Washer	Rondelle	Schijf	024000 G

032833  
520220  
510542



Pos. Id-Nr. Beschreibung

Description

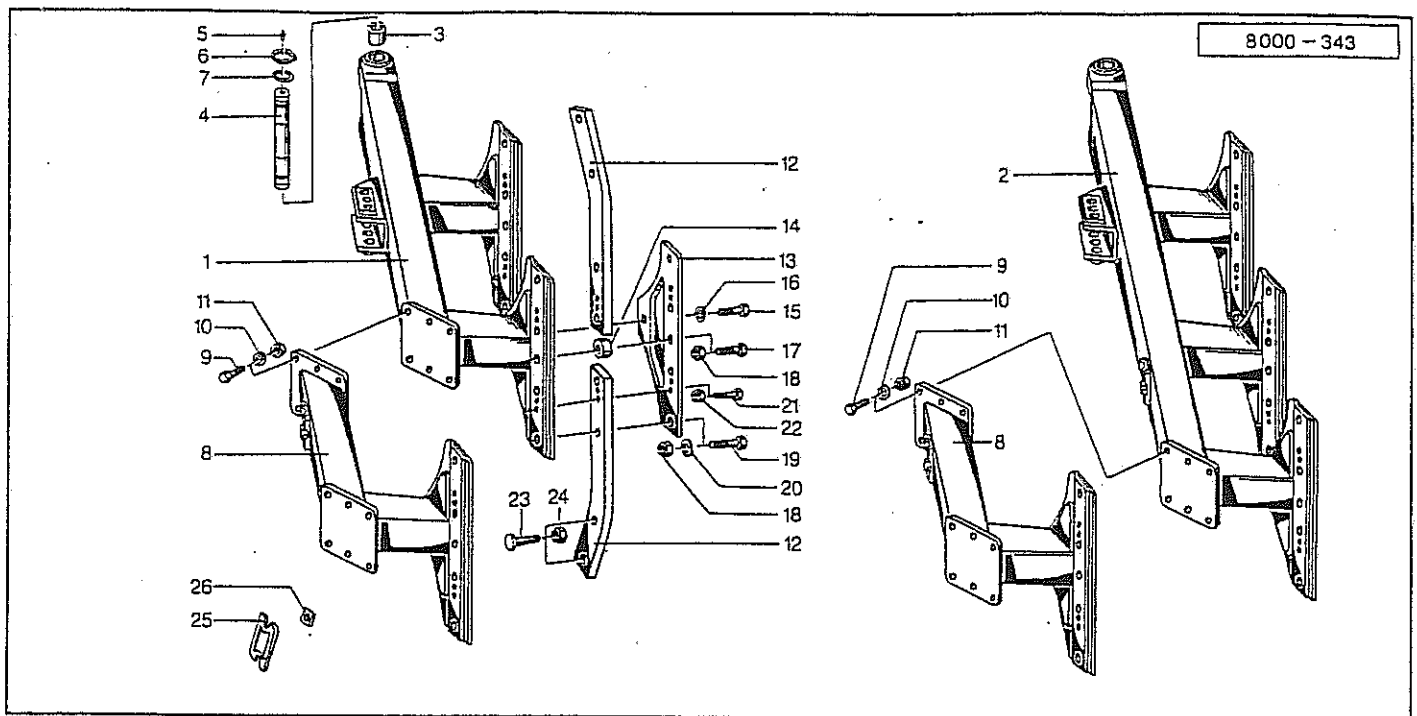
Désignation

Benaming

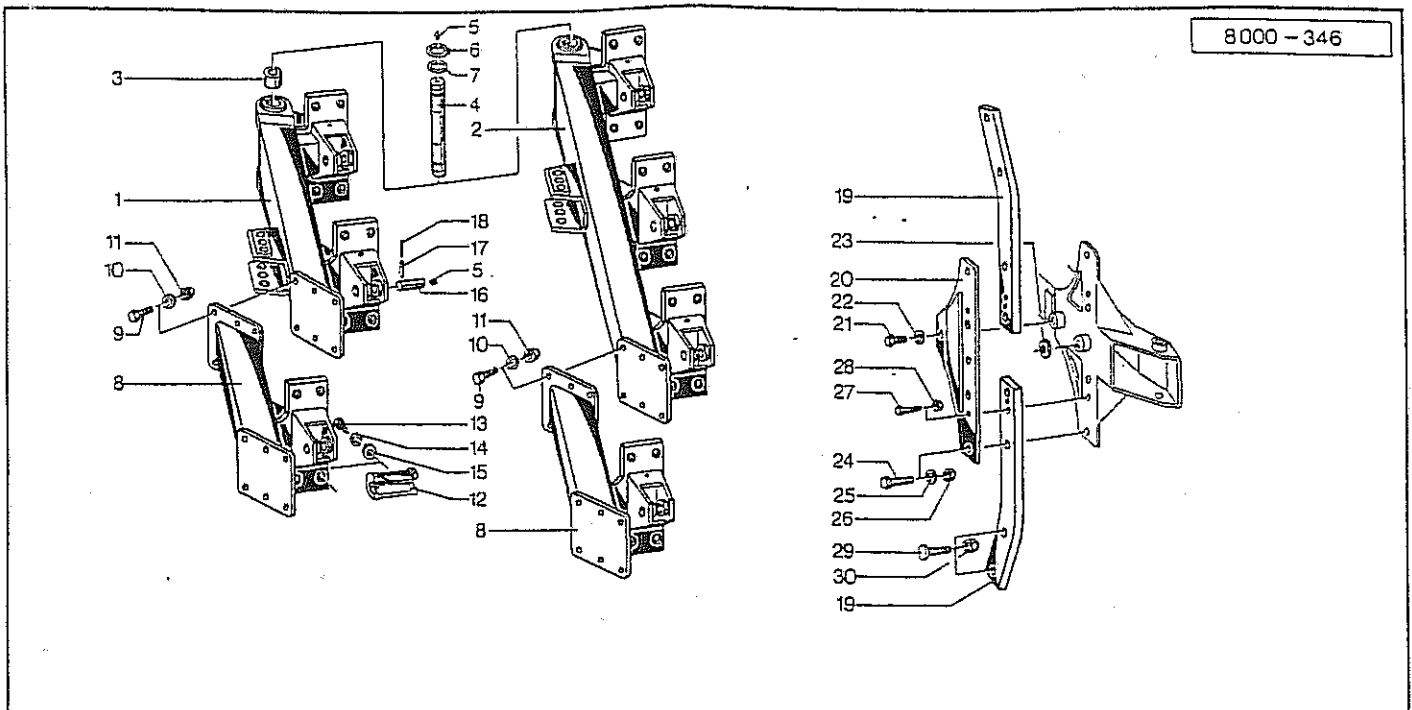
8000-00132

DELTA 3-200-Mais

Pos.	Id-Nr.	Beschreibung	Description	Désignation	Benaming	
1	032409	Rahmen	Frame	Bati	Frame	
2	541736	Einspannbuchse	Clamping bush	Buselure	Inspanbus	EG 45/50x35 DIN 1498
3	<del>032423</del>	<del>Boizen</del>	Pin	Axe	Pennen	
4	570265	Schmiernippel	Grease nipple	Graisneur	Smeernippel	H15 8x1
5	<del>531532</del>	<del>Seegerring</del>	Circlip	Jonc d'arrêt	Seegerring	A45x2,5 SD DIN471
6	<del>520365</del>	<del>PS-Scheibe</del>	Adaptor washer	Rondelle de calage	Vulring	45/56x1,5 DIN988
7	032410	Segment	Segment	Segment	Segment	
8	501503	Sechskantpaßschraube	Hex. bolt	Vis	Bout	M16x1,5x50DIN7968 8.8
9	520116	Scheibe	Washer	Rondelle	Schijf	B18 DIN7989
10	510459	Sechskantmutter	Hex. nut	Ecrou	Zeskante moer	M16x1,5 DIN 980
11	032476	Grindel	Leg	Armature	Ankerbalk	30/750
12	032408	Platte	Plate	Plaquette	Plaat	
13	032421	Hülse	Bushing	Bague	Bus	29
14	501516	Sechskantpaßschraube	Hex. bolt	Vis	Bout	M20x1,5x70DIN7968 8.8
15	520584	Sicherungsring	Securing ring	Jonc d'arrêt	Borgring	VS 20
16	501530	Sechskantpaßschraube	Hex. bolt	Vis	Bout	M20x1,5x80DIN7968 8.8
17	510460	Sechskantmutter	Hex. nut	Ecrou	Zeskante moer	M20x1,5 DIN 980 8
18	501518	Sechskantpaßschraube	Hex. bolt	Vis	Bout	M20x1,5x85DIN7968 8.8
19	520155	Scheibe	Washer	Rondelle	Schijf	B22 DIN7989
20	500491	Sechskantschraube	Hex. bolt	vis	Zeskante bout	M12x70 10.9
21	510451	Sechskantmutter	Hex. nut	Ecrou	Zeskante moer	M 12 DIN 980 8
22	502751	Schraube	Bolt	Vis	Bout	M 20x2x70 10.9
22a	502752	Schraube	Bolt	Vis	Bout	M 20x2x85 10.9
22b	502753	Schraube	Bolt	Vis	Bout	M 20x2x110 10.9
23	510467	Sechskantmutter	Hex. nut	Ecrou	Zeskante moer	M20x2 DIN980 10 vz
24	620653	Keil	Wedge	Cale	Spie	
25	024000	Scheibe	Washer	Rondelle	Schijf	024000 G



Pos.	Id-Nr.	Beschreibung	Description	Désignation	Benaming	
<u>DELTA 3-200-NL / DELTA 3-200-NL-Mais</u>						
1	032418	Rahmen	Frame	Bati	Frame	
2	032653	Rahmen	Frame	Bati	Frame	
3	541736	Einspannbuchse	Clamping bush	Buselure	Inspanbus	EG 45/50x35 DIN 1498
4	032423	Bolzen	Pin	Axe	Pennen	
5	570265	Schmiernippel	Grease nipple	Graisneur	Smeernippel	H1S 8x1
6	531532	Seegerring	Circlip	Jonc d'arrêt	Seegerring	A45x2,5 SD DIN471
7	520355	PS-Scheibe	Adaptor washer	Rondelle de calage	Vulring	45/56x1,5 DIN988
8	032419	Segment	Segment	Segment	Segment	
9	501503	Sechskantpaßschraube	Hex. bolt	Vis	Bout	M16x1,5x50DIN7968 8.8
10	520116	Scheibe	Washer	Rondelle	Schijf	B18 DIN7989
11	510459	Sechskantmutter	Hex. nut	Ecrou	Zeskante moer	M16x1,5 DIN 980
12	032478	Grindel	Leg	Armature	Ankerbalk	30/700 (3-200-NL)
12a	032476	Grindel	Leg	Armature	Ankerbalk	30/750 (3-200-NL-Mais)
13	032408	Platte	Plate	Plaquette	Plaat	
14	032421	Hülse	Bushing	Bague	Bus	29
15	501516	Sechskantpaßschraube	Hex. bolt	Vis	Bout	M20x1,5x70DIN7968 8.8
16	520584	Sicherungsring	Securing ring	Jonc d'arrêt	Borgring	VS 20
17	501530	Sechskantpaßschraube	Hex. bolt	Vis	Bout	M20x1,5x80DIN7968 8.8
18	510460	Sechskantmutter	Hex. nut	Ecrou	Zeskante moer	M20x1,5 DIN 980 8
19	501518	Sechskantpaßschraube	Hex. bolt	Vis	Bout	M20x1,5x85DIN7968 8.8
20	520155	Scheibe	Washer	Rondelle	Schijf	B22 DIN7989
21	500491	Sechskantschraube	Hex. bolt	vis	Zeskante bout	M12x70 10.9
22	510451	Sechskantmutter	Hex. nut	Ecrou	Zeskante moer	M 12 DIN 980 8
23	502751	Schraube	Bolt	Vis	Bout	M 20x2x70 10.9
23a	502752	Schraube	Bolt	Vis	Bout	M 20x2x85 10.9
23b	502753	Schraube	Bolt	Vis	Bout	M 20x2x110 10.9
24	510467	Sechskantmutter	Hex. nut	Ecrou	Zeskante moer	M20x2 DIN980 10 vz
25	620653	Keil	Wedge	Caie	Spie	
26	024000	Scheibe	Washer	Rondelle	Schijf	024000 G



Pos. Id-Nr. Beschreibung

Description

Désignation

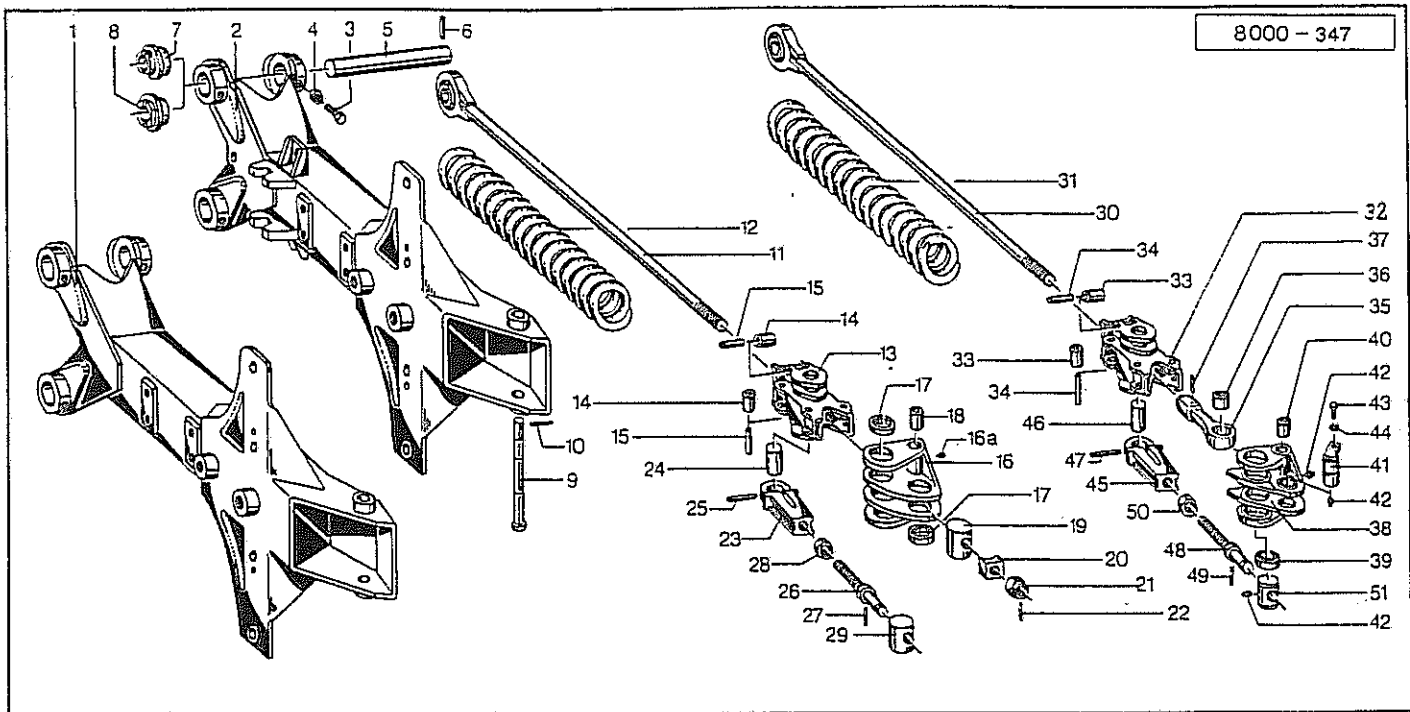
Benaming

8000-00134

DELTA 3-220-Stein

Pos.	Id-Nr.	Beschreibung	Description	Désignation	Benaming	
1	032593	Rahmen	Frame	Bati	Frame	
2	032592	Rahmen	Frame	Bati	Frame	
3	541736	Einspannbuchse	Clamping bush	Buselure	Inspanbus	EG 45/50x35 DIN 1498
4	032423	Bolzen <b>032833</b>	Pin	Axe	Pennen	
5	570265	Schmiernippel	Grease nipple	Graisseur	Smeernippel	H1S 8x1
6	531532	Seegerring	Circlip	Jonc d'arrêt	Seegerring	A45x2,5 SD DIN471
7	520355	PS-Scheibe	Adaptor washer	Rondelle de calage	Vulring	45/56x1,5 DIN988
8	032594	Segment	Segment	Segment	Segment	
9	501503	Sechskantpaßschraube	Hex. bolt	Vis	Bout	M16x1,5x50DIN7968 8.8
10	520116	Scheibe	Washer	Rondelle	Schijf	B18 DIN7989
11	510459	Sechskantmutter	Hex. nut	Ecrou	Zeskante moer	M16x1,5 DIN 980
12	032271	Klaue	Coupling	Griffe	Klaw	
13	501255	Sechskantschraube	Hex. bolt	vis	Zeskante bout	M16x1,5x30 DIN961 8.8
14	520580	Sicherungsring	Securing ring	Jonc d'arret	Borgring	VS 16
15	032597	Scheibe	Washer	Rondelle	Schijf	38x6
16	032595	Bolzen	Pin	Axe	Pennen	
17	530094	Spannstift	Tension pin	Goupille élastique	Spanstift	8x40 DIN 1481
18	530045	Spannstift	Tension pin	Goupille élastique	Spanstift	5x40 DIN 1481
19	032480	Grindel	Leg	Armature	Ankerbalk	25/700
19a	032476	Grindel	Leg	Armature	Ankerbalk	30/750
20	032408	Platte	Plate	Plaque	Plaat	
21	501531	Sechskantschraube	Hex. bolt	vis	Zeskante bout	M20x1,5x30DIN7968 8.8
22	520584	Sicherungsring	Securing ring	Jonc d'arret	Borgring	VS 20
23	032759	Scheibe	Washer	Rondelle	Schijf	
24	501530	Sechskantpaßschraube	Hex. bolt	Vis	Bout	M20x1,5x80DIN7968 8.8
24a	501518	Sechskantpaßschraube	Hex. bolt	Vis	Bout	M20x1,5x85DIN7968 8.8
25	520155	Scheibe	Washer	Rondelle	Schijf	B22 DIN7989
26	510460	Sechskantmutter	Hex. nut	Ecrou	Zeskante moer	M20x1,5 DIN 980 8
27	500477	Sechskantschraube	Hex. bolt	vis	Zeskante bout	M12x65 DIN 931 10.9
27a	500491	Sechskantschraube	Hex. bolt	vis	Zeskante bout	M12x70 10.9
28	510451	Sechskantmutter	Hex. nut	Ecrou	Zeskante moer	M 12 DIN 980 8
29	502750	Schraube	Bolt	Vis	Bout	M 20x2x60 10.9
29a	502751	Schraube	Bolt	Vis	Bout	M 20x2x70 10.9
29b	502752	Schraube	Bolt	Vis	Bout	M 20x2x85 10.9
29c	502753	Schraube	Bolt	Vis	Bout	M 20x2x110 10.9
30	510467	Sechskantmutter	Hex. nut	Ecrou	Zeskante moer	M20x2 DIN980 10 vz





Pos. Id-Nr. Beschreibung

Description

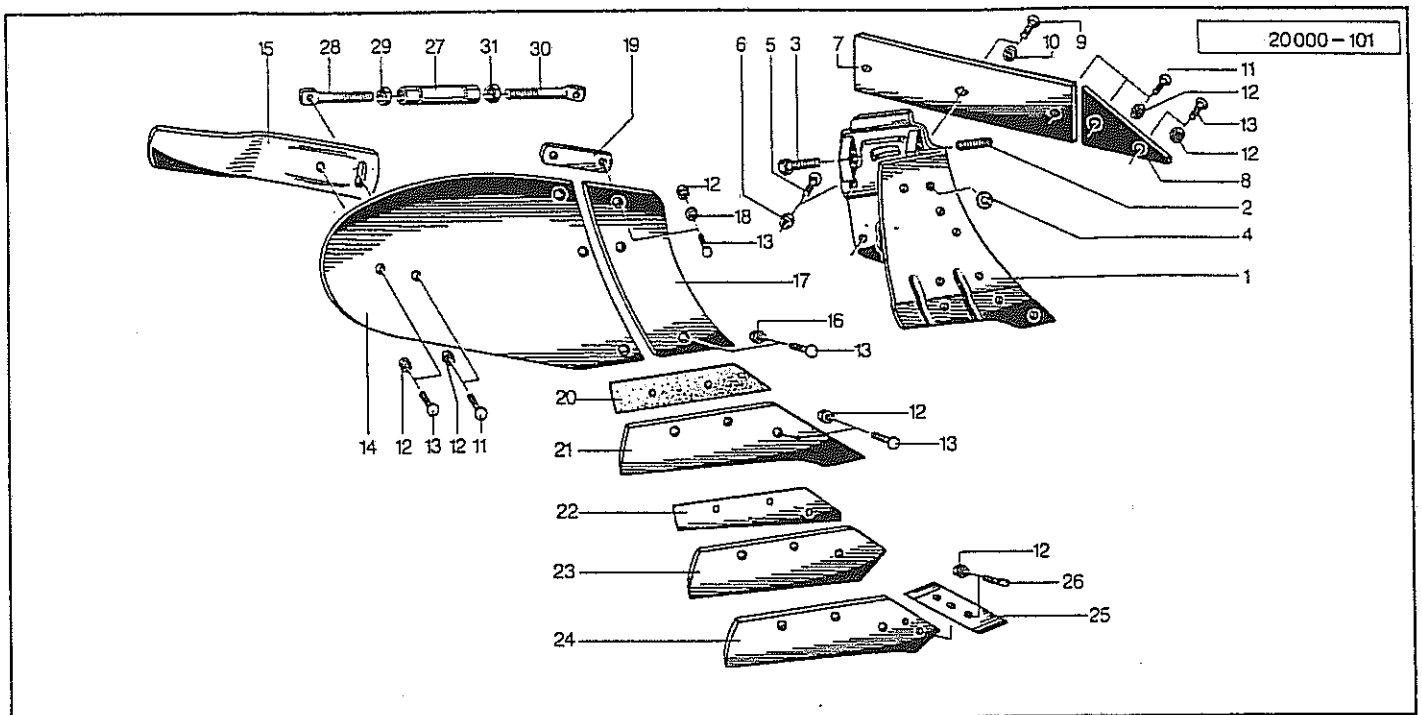
Désignation

Benaming

8000-00135

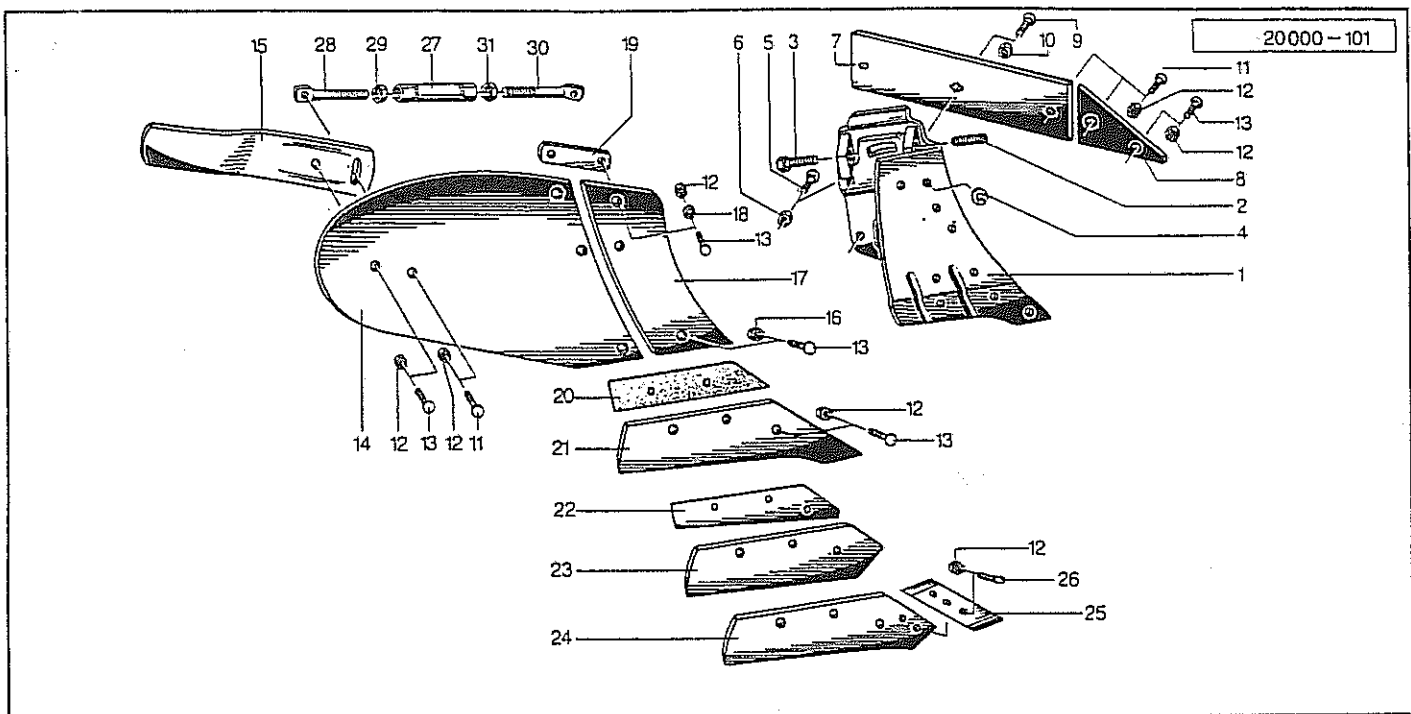
DELTA 3-220-Stein

Pos.	Id-Nr.	Beschreibung	Description	Désignation	Benaming	
1	032377	Rahmen	Frame	Bati	Frame	
2	032272	Rahmen	Frame	Bati	Frame	
3	500700	Sechskantschraube	Hex. bolt	Vis	Zeskante bout	M10x20 DIN933 8.8
4	510303	Sechskantmutter	Hex. nut	Ecrou	Zeskante moer	M 10 DIN 936 8
5	032285	Bolzen	Pin	Axe	Pennen	
6	530131	Spannstift	Tension pin	Goupille élastique	Spanstift	12x50 DIN 1481
7	032286	Buchse	Bush	Bague	Bus	032286 G
8	032287	Exzenter	Eccentric	Excentreur	Excenter	032287 G
9	032278	Bolzen	Pin	Axe	Pennen	
10	530111	Spannstift	Tension pin	Goupille élastique	Spanstift	10x40 DIN 1481
bis Masch.-Nr.20620      until Serial No.20620      jusqu'à n°20620      tot serieno.20620						
11	032290	Zugstange	Drawbar	Bras de traction	Trekstang	
11a	541804	Lager	Bearing	Palier	Lager	GE 25 FO
12	560370	Druckfeder	Compression spring	Ressort	Drukveer	550x70x23
13	032274	Führung	Guide	Guidage	Geleiding	032274 G
14	032248	Rolle	Roll	Roulette	Rol	
15	530153	Spannstift	Tension pin	Goupille élastique	Spanstift	14x50 DIN 1481
16	032275	Hebel	Lever	Levier	Hendel	032275 G
16a	570265	Schmiernippel	Grease nipple	Graisseur	Smeernippel	H15 8x1
17	541748	Buchse	Bush	Bague	Bus	40/44x10
18	541747	Buchse	Bush	Bague	Bus	22/25x25
19	032379	Bolzen	Pin	Axe	Pennen	
20	032378	Auflage	Support	Support	Steun	
21	510641	Kronenmutter	Crown nut	Ecrou a couronne	Kroonmoer	M22x2 DIN935 8
22	530044	Spannstift	Tension pin	Goupille élastique	Spanstift	5 x 36 DIN 1481
23	032279	Spannmutter	Tension nut	Ecrou de tension	Spanmoer	032279 G
24	032280	Bolzen	Pin	Axe	Pennen	
25	530056	Spannstift	Tension pin	Goupille élastique	Spanstift	6x25 DIN 1481
26	032281	Spindel	Spindle	Tige filetée	Spindel	
27	530042	Spannstift	Tension pin	Goupille élastique	Spanstift	5x30 DIN 1481
28	032283	Kontermutter	Counternut	Contre-écrou	Kontraoer	
29	032284	Zapfen	Pin	Axe	Pen	
ab Masch.-Nr.20621      from Serial No.20621      à partir du n°20621      vanaf serieno.20621						
30	032707	Zugstange	Drawbar	Bras de traction	Trekstang	
30a	541804	Lager	Bearing	Palier	Lager	GE 25 FO
31	560370	Druckfeder	Compression spring	Ressort	Drukveer	550x70x23
32	032274	Führung	Guide	Guidage	Geleiding	032274 G
33	032248	Rolle	Roll	Roulette	Rol	
34	530153	Spannstift	Tension pin	Goupille élastique	Spanstift	14x50 DIN 1481
35	032708	Zugstück	Drawpiece	Barre d'attelage	Trekstuk	
36	541782	Buchse	Bush	Bague	Bus	35/39x25
37	530031	Spannstift	Tension pin	Goupille élastique	Spanstift	4x30 DIN 1481
38	032709	Hebel	Lever	Levier	Hendel	X16830
39	541778	Buchse	Bush	Bague	Bus	
40	541747	Buchse	Bush	Bague	Bus	22/25x25
41	032710	Bolzen	Pin	Axe	Pennen	
42	570265	Schmiernippel	Grease nipple	Graisseur	Smeernippel	H15 8x1
43	500760	Sechskantschraube	Hex. bolt	Vis	Zeskante bout	M 10x20 DIN 933 8.8
44	520577	Sicherungsring	Securing ring	Jonc d'arret	Borgring	VS 10
45	032279	Spannmutter	Tension nut	Ecrou de tension	Spanmoer	032279 G
46	032280	Bolzen	Pin	Axe	Pennen	
47	530065	Spannstift	Tension pin	Goupille élastique	Spanstift	6x50 DIN 1481
48	032281	Spindel	Spindle	Tige filetée	Spindel	
49	530042	Spannstift	Tension pin	Goupille élastique	Spanstift	5x30 DIN 1481
50	032283	Kontermutter	Counternut	Contre-écrou	Kontraoer	
51	032737	Zapfen	Pin	Axe	Pen	



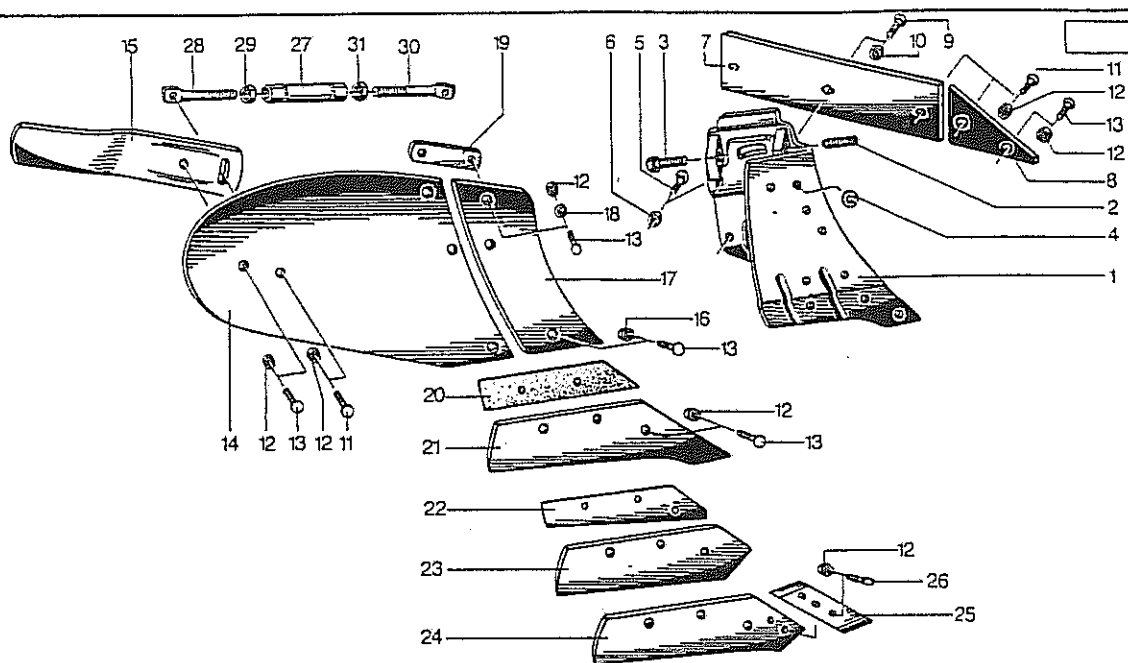
20000-0026

Pos.	Id-Nr.	Beschreibung	Description	Désignation	Benaming	
<b>N13G</b>						
1	024002	Rumpf, rechts	Frog, right	Console, droite	Console, rechts	
1a	024001	Rumpf, links	Frog, left	Console, gauche	Console, links	
2	503568	Gewindestift	Set screw	Tige filete	draadstang	M16x1,5x40 DIN913 45H
3	501262	Sechskantschraube	Hex. bolt	vis	Zeskante bout	M16x1,5x45DIN961 12.9
4	600480	Scheibe	Washer	Rondelle	Schijf	
5	502714	Flachrundschrabe	Panhead bolt	Vis	Boutje	M 12x35 DIN 603 8.8
6	510228	Sechskantmutter	Hex. nut	Ecrou	Zeskante moer	M 12 DIN 934
7	024003	Anlage	Heel	Guide	Zoolijzer	
8	024004	Füllstück	Filling piece	joint de remplissage	Vulstuk	
9	502053	Senkschraube	Countersunk bolt	Vis fraisée	Verzonken bout	M 16x40 DIN 604 8.8
10	510452	Sechskantmutter	Hex. nut	Ecrou	Zeskante moer	M 16 DIN 980 8
11	502513	Senkschraube	Countersunk bolt	Vis fraisée	Verzonken bout	M 12x45 10.9
12	510230	Sechskantmutter	Hex. nut	Ecrou	Zeskante moer	M 12 DIN 934 10
13	502511	Senkschraube	Countersunk bolt	Vis fraisée	Verzonken bout	M 12x35 10.9
14	020738	Streichblech, rechts	Mouldboard, right	Versoir, droite	Rister, rechts	
14a	020739	Streichblech, links	Mouldboard, left	Versoir, gauche	Rister, links	
15	020642	Streichschiene, rechts	Tail piece, right	Oreille, droite	Afstrijker, rechts	
15a	020641	Streichschiene, links	Tail piece, left	Oreille, gauche	Afstrijker, links	
15b	020540	Streichblech, rechts	Mouldboard, right	Versoir, droite	Rister, rechts	Pos. 14,15,11,12,13
15c	020539	Streichblech, links	Mouldboard, left	Versoir, gauche	Rister, links	Pos. 14,15,11,12,13
16	510230	Sechskantmutter	Hex. nut	Ecrou	Zeskante moer	M 12 DIN 934 10
17	020536	Vorderteil, rechts	Front section, right	Couteau frontal, d.	Voorste deel rister R	
17a	020535	Vorderteil, links	Front section, left	Couteau frontal, g.	Voorste deel rister L	
18	520075	Scheibe	Washer	Rondelle	Schijf	13/25 x 3 DIN 1441
19	020744	Lasche, rechts	Strap, right	Eclisse, droite	Strip, rechts	
19a	020743	Lasche, links	Strap, left	Eclisse, gauche	Strip, links	
20	600446	Zwischenlage	Wedge	Plaque d'Entretois	Vulstuk	
21	200414	Schnabelschar, R	Share, right	Soc a bec, droite	Snavelschaar, rechts	
21a	200415	Schnabelschar, L	Share, left	Soc a bec, gauche	Snavelschaar, links	
22	200624	Zwischenlage	Wedge	Plaque d'Entretois	Vulstuk	
23	200618	Perfektschar, rechts	Perfect share, right	Soc Parfait, droite	Perfektschaar, rechts	
23a	200619	Perfektschar, links	Perfect share, left	Soc Parfait, gauche	Perfektschaar, links	
24	200616	Wechselspitzenschar R	Bar point share, right	Soc arr. interchg. d.	Schaarpunt verwiss. R	
24a	200617	Wechselspitzenschar L	Bar point share, left	Soc arr. interchg. g.	Schaarpunt verwiss. L	
25	200610	Wechselspitze, rechts	Bar point, right	pointes interchg. d.	Wisselpunt, rechts	
25a	200611	Wechselspitze, links	Bar point, left	pointes interchg. g.	Wisselpunt, links	
26	502500	Schraube	Bolt	Vis	Bout	M 12x32 10.9
26a	200620	Wechselspitzenschar R	Bar point share, right	Soc arr. interchg. d.	Schaarpunt verwiss. R	Pos. 24-26, 12
26b	200621	Wechselspitzenschar L	Bar point share, left	Soc arr. interchg. g.	Schaarpunt verwiss. L	Pos. 24-26, 12
27	020950	Spannhülse	Tension pin	Goupille élastique	Spannstift	
28	024028	Schraube	Bolt	Vis	Bout	M 20
29	510313	Sechskantmutter	Hex. nut	Ecrou	Zeskante moer	M 20 DIN 936 8
30	024027	Schraube	Bolt	Vis	Bout	M20L
31	510314	Sechskantmutter	Hex. nut	Ecrou	Zeskante moer	M20L DIN 936 8
31a	024026	Stütze	Support	Support	Steen	Pos. 27-31



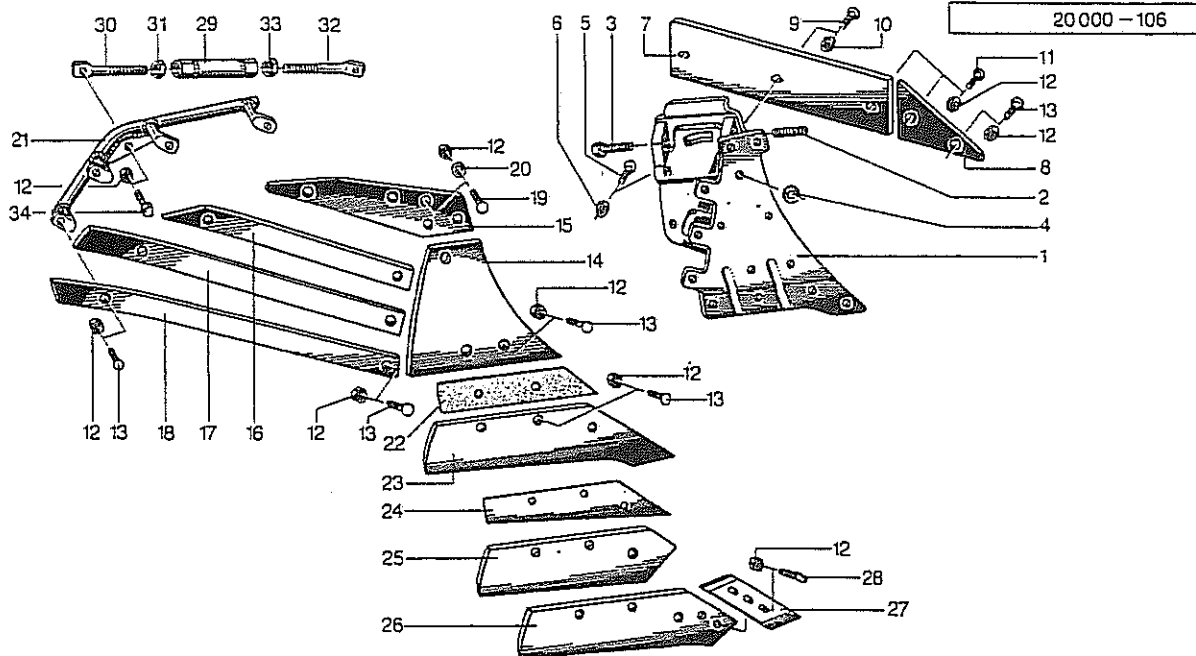
20000-0027

Pos.	Id-Nr.	Beschreibung	Description	Désignation	Benaming	
<b>N15G</b>						
1	024002	Rumpf, rechts	Frog, right	Console, droite	Console, rechts	
1a	024001	Rumpf, links	Frog, left	Console, gauche	Console, links	
2	503568	Gewindestift	Set screw	Tige fileté	draadstang	M16x1,5x40 DIN913 45H
3	501262	Sechskantschraube	Hex. bolt	vis	Zeskante bout	M16x1,5x45DIN961 12.9
4	600480	Scheibe	Washer	Rondelle	Schijf	
5	502714	Flachrundschrabe	Panhead bolt	Vis	Boutje	M 12x35 DIN 603 8.8
6	510228	Sechskantmutter	Hex. nut	Ecrou	Zeskante moer	M 12 DIN 934
7	024003	Anlage <i>024072</i>	Heel	Guide	Zoolijzer	
8	024004	Füllstück	Filling piece	joint de remplissage	Vulstuk	
9	502053	Senkschraube	Countersunk bolt	Vis fraisée	Verzonken bout	M 16x40 DIN 604 8.8
10	510452	Sechskantmutter	Hex. nut	Ecrou	Zeskante moer	M 16 DIN 980 8
11	502513	Senkschraube	Countersunk bolt	Vis fraisée	Verzonken bout	M 12x45 10.9
12	510230	Sechskantmutter	Hex. nut	Ecrou	Zeskante moer	M 12 DIN 934 10
13	502511	Senkschraube	Countersunk bolt	Vis fraisée	Verzonken bout	M 12x35 10.9
14	020738	Streichblech, rechts	Mouldboard, right	Versoir, droite	Rister, rechts	
14a	020737	Streichblech, links	Mouldboard, left	Versoir, gauche	Rister, links	
15	020642	Streichschiene, rechts	Tail piece, right	Oreille, droite	Afstrijker, rechts	
15a	020641	Streichschiene, links	Tail piece, left	Oreille, gauche	Afstrijker, links	
15b	020740	Streichblech, rechts	Mouldboard, right	Versoir, droite	Rister, rechts	Pos. 14,15,11,12,13
15c	020739	Streichblech, links	Mouldboard, left	Versoir, gauche	Rister, links	Pos. 14,15,11,12,13
16	510230	Sechskantmutter	Hex. nut	Ecrou	Zeskante moer	M 12 DIN 934 10
17	020736	Vorderteil, rechts	Front section, right	Couteau frontal, d.	Voorste deel rister R	
17a	020735	Vorderteil, links	Front section, left	Couteau frontal, g.	Voorste deel rister L	
18	520075	Scheibe	Washer	Rondelle	Schijf	13/25 x 3 DIN 1441
19	020744	Lasche, rechts	Strap, right	Eclisse, droite	Strip, rechts	
19a	020743	Lasche, links	Strap, left	Eclisse, gauche	Strip, links	
20	600446	Zwischenlage	Wedge	Plaque d'Entretois	Vulstuk	
21	200614	Schnabelschar, R	Share, right	Soc a bec, droite	Snavelschaar, rechts	
21a	200615	Schnabelschar, L	Share, left	Soc a bec, gauche	Snavelschaar, links	
22	200624	Zwischenlage	Wedge	Plaque d'Entretois	Vulstuk	
23	200618	Perfektschar, rechts	Perfect share, right	Soc Parfait, droite	Perfektschaar, rechts	
23a	200619	Perfektschar, links	Perfect share, left	Soc Parfait, gauche	Perfektschaar, links	
24	200616	Wechselfspitzenschar R	Bar point share, right	Soc arr. interchg. d.	Schaarpunt verwiss. R	
24a	200617	Wechselfspitzenschar L	Bar point share, left	Soc arr. interchg. g.	Schaarpunt verwiss. L	
25	200610	Wechselfspitze, rechts	Bar point, right	pointes interchg. d.	Wisselpunt, rechts	
25a	200611	Wechselfspitze, links	Bar point, left	pointes interchg. g.	Wisselpunt, links	
26	502500	Schraube	Bolt	Vis	Bout	M 12x32 10.9
26a	200620	Wechselfspitzenschar R	Bar point share, right	Soc arr. interchg. d.	Schaarpunt verwiss. R	Pos. 24-26, 12
26b	200621	Wechselfspitzenschar L	Bar point share, left	Soc arr. interchg. g.	Schaarpunt verwiss. L	Pos. 24-26, 12
27	020950	Spannhülse	Tension pin	Goupille élastique	Spanstift	
28	024028	Schraube	Bolt	Vis	Bout	M 20
29	510313	Sechskantmutter	Hex. nut	Ecrou	Zeskante moer	M 20 DIN 936 8
30	024027	Schraube	Bolt	Vis	Bout	M20L
31	510314	Sechskantmutter	Hex. nut	Ecrou	Zeskante moer	M20L DIN 936 8
31a	020950	Spannhülse	Tension pin	Goupille élastique	Spanstift	Pos. 27-31



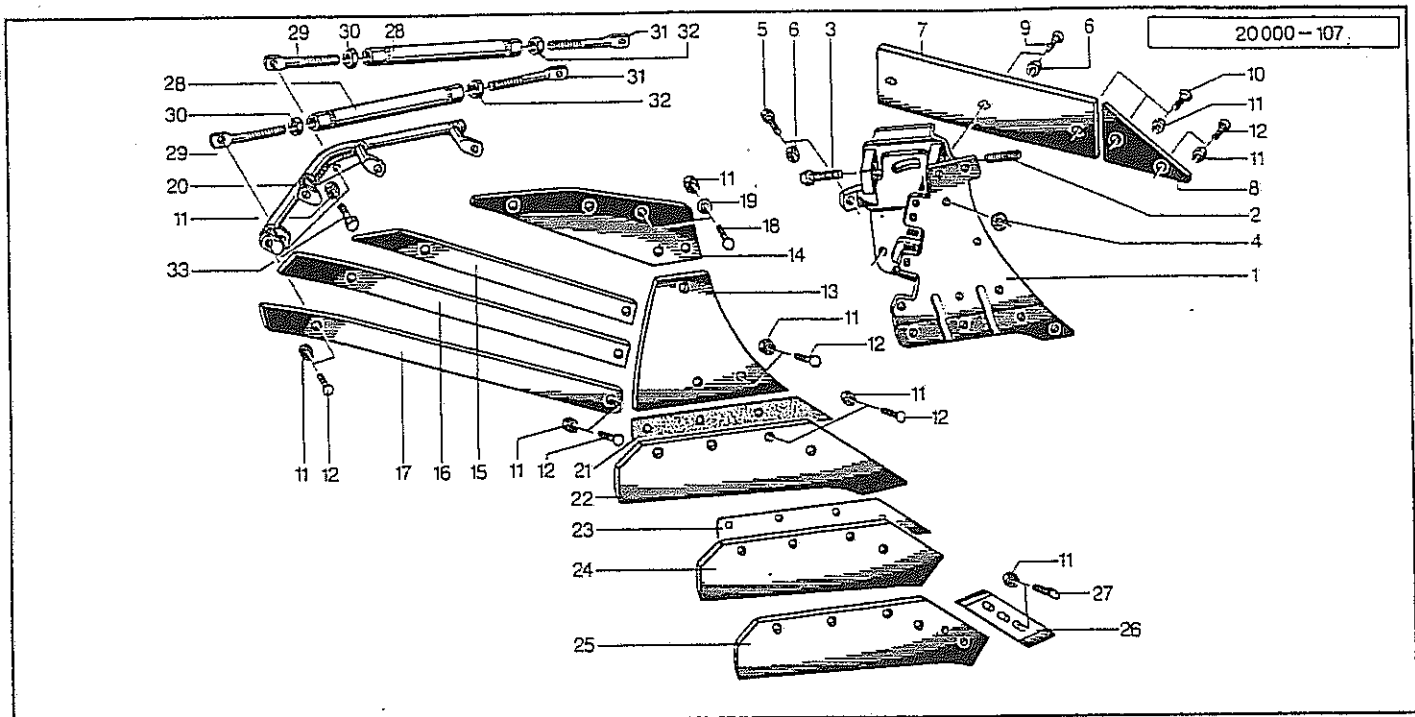
20000-0028

Pos.	Id-Nr.	Beschreibung	Description	Désignation	Benaming	
<b>N17G</b>						
1	024008	Rumpf, rechts	Frog, right	Console, droite	Console, rechts	
1a	024007	Rumpf, links	Frog, left	Console, gauche	Console, links	
2	503568	Gewindestift	Set screw	Tige fileté	draadstang	M16x1,5x40 DIN913 45H
3	501262	Sechskantschraube	Hex. bolt	vis	Zeskante bout	M16x1,5x45DIN961 12.9
4	600480	Scheibe	Washer	Rondelle	Schijf	
5	502714	Flachrundschrabe	Panhead bolt	Vis	Boutje	M 12x35 DIN 603 8.8
6	510228	Sechskantmutter	Hex. nut	Ecrou	Zeskante moer	M 12 DIN 934
7	024003	Anlage	Heel	Guide	Zoolijzer	
8	024004	Füllstück	Filling piece	joint de remplissage	Vulstuk	
9	502053	Senkschraube	Countersunk bolt	Vis fraisée	Verzonken bout	M 16x40 DIN 604 8.8
10	510452	Sechskantmutter	Hex. nut	Ecrou	Zeskante moer	M 16 DIN 980 8
11	502513	Senkschraube	Countersunk bolt	Vis fraisée	Verzonken bout	M 12x45 10.9
12	510230	Sechskantmutter	Hex. nut	Ecrou	Zeskante moer	M 12 DIN 934 10
13	502511	Senkschraube	Countersunk bolt	Vis fraisée	Verzonken bout	M 12x35 10.9
14	020838	Streichblech, rechts	Mouldboard, right	Versoir, droite	Rister, rechts	
14a	020837	Streichblech, links	Mouldboard, left	Versoir, gauche	Rister, links	
15	020842	Streichschiene, rechts	Tail piece, right	Oreille, droite	Afstrijker, rechts	
15a	020841	Streichschiene, links	Tail piece, left	Oreille, gauche	Afstrijker, links	
15b	020840	Streichblech, rechts	Mouldboard, right	Versoir, droite	Rister, rechts	Pos. 14,15,11,12,13
15c	020839	Streichblech, links	Mouldboard, left	Versoir, gauche	Rister, links	Pos. 14,15,11,12,13
16	510230	Sechskantmutter	Hex. nut	Ecrou	Zeskante moer	M 12 DIN 934 10
17	020836	Vorderteil, rechts	Front section, right	Couteau frontal, d.	Voorste deel rister R	
17a	020835	Vorderteil, links	Front section, left	Couteau frontal, g.	Voorste deel rister L	
18	520075	Scheibe	Washer	Rondelle	Schijf	13/25 x 3 DIN 1441
19	020744	Lasche, rechts	Strap, right	Eclisse, droite	Strip, rechts	
19a	020743	Lasche, links	Strap, left	Eclisse, gauche	Strip, links	
20	600447	Zwischenlage	Wedge	Plaque d'Entretois	Vulstuk	55x2,2x287
21	200814	Schnabelschar, R	Share, right	Soc a bec, droite	Snaveischaar, rechts	
21a	200815	Schnabelschar, L	Share, left	Soc a bec, gauche	Snaveischaar, links	
22	021997	Zwischenlage	Wedge	Plaque d'Entretois	Vulstuk	
23	021996	Perfektschar, rechts	Perfect share, right	Soc Parfait, droite	Perfektschaar, rechts	
23a	021995	Perfektschar, links	Perfect share, left	Soc Parfait, gauche	Perfektschaar, links	
24	200830	Wechselfspitzenschar R	Bar point share, right	Soc arr. interchg. d.	Schaarpunt verwiss. R	
24a	200829	Wechselfspitzenschar L	Bar point share, left	Soc arr. interchg. g.	Schaarpunt verwiss. L	
25	200610	Wechselfspitze, rechts	Bar point, right	pointes interchg. d.	Wisselpunt, rechts	
25a	200611	Wechselfspitze, links	Bar point, left	pointes interchg. g.	Wisselpunt, links	
26	502500	Schraube	Bolt	Vis	Bout	M 12x32 10.9
26a	200832	Wechselfspitzenschar R	Bar point share, right	Soc arr. interchg. d.	Schaarpunt verwiss. R	Pos. 24-26, 12
26b	200831	Wechselfspitzenschar L	Bar point share, left	Soc arr. interchg. g.	Schaarpunt verwiss. L	Pos. 24-26, 12
27	024030	Spannhülse	Tension pin	Goupille élastique	Spanstift	
28	024032	Schraube	Bolt	Vis	Bout	H20
29	510313	Sechskantmutter	Hex. nut	Ecrou	Zeskante moer	M 20 DIN 936 8
30	024031	Schraube	Bolt	Vis	Bout	H20L
31	510314	Sechskantmutter	Hex. nut	Ecrou	Zeskante moer	M20L DIN 936 8
31a	024029	Stütze	Support	Support	Steun	Pos. 27-31



20000-0029

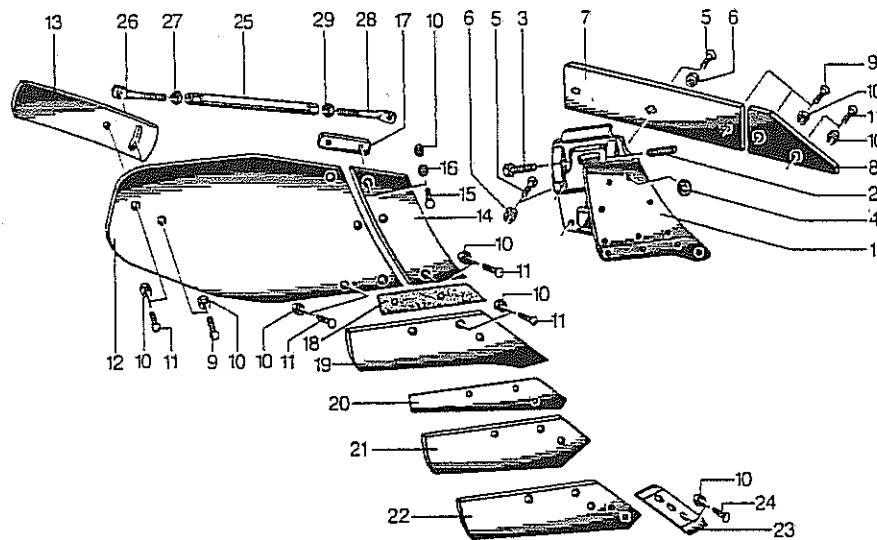
Pos.	Id-Nr.	Beschreibung	Description	Désignation	Benaming	
<b>EN15G</b>						
1	024018	Rumpf, rechts	Frog, right	Console, droite	Console, rechts	
1a	024019	Rumpf, links	Frog, left	Console, gauche	Console, links	
2	503568	Gewindestift	Set screw	Tige filete	draadstang	M16x1,5x40 DIN913 45H
3	501262	Sechskantschraube	Hex. bolt	vis	Zeskante bout	M16x1,5x45DIN961 12.9
4	600480	Scheibe	Washer	Rondelle	Schijf	
5	502714	Flachrundschrabe	Panhead bolt	Vis	Boutje	M 12x35 DIN 603 8.8
6	510228	Sechskantmutter	Hex. nut	Ecrou	Zeskante moer	M 12 DIN 934
7	024003	Anlage	Heel	Guide	Zoolijzer	
8	024004	Füllstück	Filling piece	joint de remplissage	Vulstuk	
9	502053	Senkschraube	Countersunk bolt	Vis fraisée	Verzonken bout	M 16x40 DIN 604 8.8
10	510452	Sechskantmutter	Hex. nut	Ecrou	Zeskante moer	M 16 DIN 980 8
11	502513	Senkschraube	Countersunk bolt	Vis fraisée	Verzonken bout	M 12x45 10.9
12	510230	Sechskantmutter	Hex. nut	Ecrou	Zeskante moer	M 12 DIN 934 10
13	502511	Senkschraube	Countersunk bolt	Vis fraisée	Verzonken bout	M 12x35 10.9
14	200746	Vorderteil, rechts	Front section, right	Couteau frontal, d.	Voorste deel rister R	
14a	200745	Vorderteil, links	Front section, left	Couteau frontal, g.	Voorste deel rister L	
15	200748	Oberteil, rechts	Top section, right	Section superieure, D	Bovenste gedeelte, R	
15a	200747	Oberteil, links	Top section, left	Section superieure, G	Bovenste gedeelte, L	
16	200750	Streifen, rechts	Strip, right	Bande, droite	Strip, rechts	
16a	200749	Streifen, links	Strip, left	Bande, gauche	Strip, links	
17	200752	Streifen, rechts	Strip, right	Bande, droite	Strip, rechts	
17a	200751	Streifen, links	Strip, left	Bande, gauche	Strip, links	
18	200754	Streifen, rechts	Strip, right	Bande, droite	Strip, rechts	
18a	200753	Streifen, links	Strip, left	Bande, gauche	Strip, links	
19	502510	Senkschraube	Countersunk bolt	Vis fraisée	Verzonken bout	M 12x30 10.9
20	520075	Scheibe	Washer	Rondelle	Schijf	13/25 x 3 DIN 1441
21	023800	Bügel, rechts	Stay, right	Etai, droite	Beugel, rechts	
21a	023799	Bügel, links	Stay, left	Etai, gauche	Beugel, links	
22	600446	Zwischenlage	Wedge	Plaquette d'Entretois	Vulstuk	
23	200614	Schnabelschar, R	Share, right	Soc a bec, droite	Snaveischaar, rechts	
23a	200615	Schnabelschar, L	Share, left	Soc a bec, gauche	Snaveischaar, links	
24	200624	Zwischenlage	Wedge	Plaquette d'Entretois	Vulstuk	
25	200618	Perfektschar, rechts	Perfect share, right	Soc Parfait, droite	Perfektschaar, rechts	
25a	200619	Perfektschar, links	Perfect share, left	Soc Parfait, gauche	Perfektschaar, links	
26	200616	Wechselspitzenschar R	Bar point share, right	Soc arr. interchg. d.	Schaarpunt verwiss. R	
26a	200617	Wechselspitzenschar L	Bar point share, left	Soc arr. interchg. g.	Schaarpunt verwiss. L	
27	200610	Wechselspitze, rechts	Bar point, right	pointes interchg. d.	Wisselpunt, rechts	
27a	200611	Wechselspitze, links	Bar point, left	pointes interchg. g.	Wisselpunt, links	
28	502511	Senkschraube	Countersunk bolt	Vis fraisée	Verzonken bout	M 12x35 10.9
28a	200620	Wechselspitzenschar R	Bar point share, right	Soc arr. interchg. d.	Schaarpunt verwiss. R	Pos. 26-28, 12
28b	200621	Wechselspitzenschar L	Bar point share, left	Soc arr. interchg. g.	Schaarpunt verwiss. L	Pos. 26-28, 12
29	024030	Spannhülse	Tension pin	Goupille élastique	Spanstift	
30	024039	Schraube	Bolt	Vis	Bout	M20
31	510313	Sechskantmutter	Hex. nut	Ecrou	Zeskante moer	M 20 DIN 936 8
32	024038	Schraube	Bolt	Vis	Bout	M20L
33	510314	Sechskantmutter	Hex. nut	Ecrou	Zeskante moer	M20L DIN 936 8
33a	024037	Stütze	Support	Support	Steun	Pos. 29-33



20000-0030

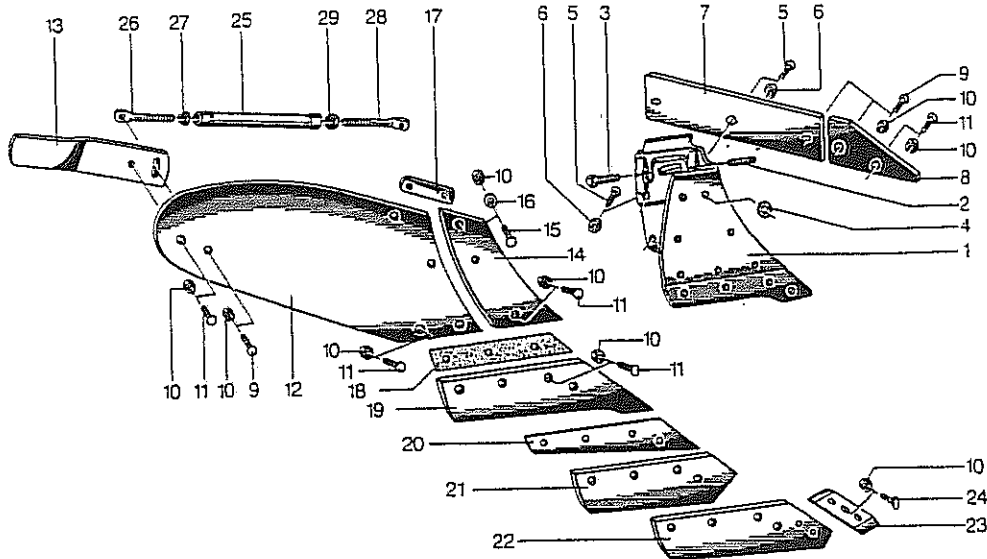
Pos.	Id-Nr.	Beschreibung	Description	Désignation	Benaming	
<b>EN17G</b>						
1	024020	Rumpf, rechts	Frog, right	Console, droite	Console, rechts	
1a	024021	Rumpf, links	Frog, left	Console, gauche	Console, links	
2	503568	Gewindestift	Set screw	Tige filete	draadstang	M16x1,5x40 DIN913 45H
3	501262	Sechskantschraube	Hex. bolt	vis	Zeskante bout	M16x1,5x45DIN961 12.9
4	600480	Scheibe	Washer	Rondelle	Schijf	
5	500511	Sechskantschraube	Hex. bolt	vis	Zeskante bout	M 16x60 DIN 931 8.8
6	510452	Sechskantmutter	Hex. nut	Ecrou	Zeskante moer	M 16 DIN 980 8
7	024003	Anlage	Heel	Guide	Zoolijzer	
8	024004	Füllstück	Filling piece	joint de remplissage	Vulstuk	
9	502053	Senkschraube	Countersunk bolt	Vis fraisée	Verzonken bout	M 16x40 DIN 604 8.8
10	502513	Senkschraube	Countersunk bolt	Vis fraisée	Verzonken bout	M 12x45 10.9
11	510230	Sechskantmutter	Hex. nut	Ecrou	Zeskante moer	M 12 DIN 934 10
12	502511	Senkschraube	Countersunk bolt	Vis fraisée	Verzonken bout	M 12x35 10.9
13	200746	Vorderteil, rechts	Front section, right	Couteau frontal, d.	Voorste deel rister R	
13a	200745	Vorderteil, links	Front section, left	Couteau frontal, g.	Voorste deel rister L	
14	200846	Oberteil, rechts	Top section, right	Section superieure, D	Bovenste gedeelte, R	
14a	200845	Oberteil, links	Top section, left	Section superieure, G	Bovenste gedeelte, L	
15	200848	Streifen, rechts	Strip, right	Bande, droite	Strip, rechts	
15a	200847	Streifen, links	Strip, left	Bande, gauche	Strip, links	
16	200850	Streifen, rechts	Strip, right	Bande, droite	Strip, rechts	
16a	200849	Streifen, links	Strip, left	Bande, gauche	Strip, links	
17	200852	Streifen, rechts	Strip, right	Bande, droite	Strip, rechts	
17a	200851	Streifen, links	Strip, left	Bande, gauche	Strip, links	
18	502510	Senkschraube	Countersunk bolt	Vis fraisée	Verzonken bout	M 12x30 10.9
19	520075	Scheibe	Washer	Rondelle	Schijf	13/25 x 3 DIN 1441
20	023900	Bügel, rechts	Stay, right	Etai, droite	Beugel, rechts	
20a	023899	Bügel, links	Stay, left	Etai, gauche	Beugel, links	
21	600447	Zwischenlage	Wedge	Plaque d'Entretois	Vulstuk	55x2,2x287
22	200814	Schnabelschar, R	Share, right	Soc a bec, droite	Snavelschaar, rechts	
22a	200815	Schnabelschar, L	Share, left	Soc a bec, gauche	Snavelschaar, links	
23	021997	Zwischenlage	Wedge	Plaque d'Entretois	Vulstuk	
24	021996	Perfektschar, rechts	Perfect share, right	Soc Parfait, droite	Perfektschaar, rechts	
24a	021995	Perfektschar, links	Perfect share, left	Soc Parfait, gauche	Perfektschaar, links	
25	200830	Wechseispitzenschar R	Bar point share, right	Soc arr. interchg. d.	Schaarpunt verwiss. R	
25a	200829	Wechseispitzenschar L	Bar point share, left	Soc arr. interchg. g.	Schaarpunt verwiss. L	
26	<del>200640</del>	Wechseispitze, rechts	Bar point, right	pointes interchg. d.	Wisselpunt, rechts	
26a	<del>200611</del>	Wechseispitze, links	Bar point, left	pointes interchg. g.	Wisselpunt, links	
27	502511	Senkschraube	Countersunk bolt	Vis fraisée	Verzonken bout	M 12x35 10.9
27a	200812	Wechseispitzenschar R	Bar point share, right	Soc arr. interchg. d.	Schaarpunt verwiss. R	Pos. 25-27, 11
27b	200813	Wechseispitzenschar L	Bar point share, left	Soc arr. interchg. g.	Schaarpunt verwiss. L	Pos. 25-27, 11
28	024041	Spannhülse	Tension pin	Goupille élastique	Spanstift	
29	024039	Schraube	Bolt	Vis	Bout	M20
30	510313	Sechskantmutter	Hex. nut	Ecrou	Zeskante moer	M 20 DIN 936 8
31	024043	Schraube	Bolt	Vis	Bout	M20L
32	510314	Sechskantmutter	Hex. nut	Ecrou	Zeskante moer	M20L DIN 936 8
32a	024040	Stütze	Support	Support	Steun	Pos. 28-32
33	500787	Sechskantschraube	Hex. bolt	vis	Zeskante bout	M 12x35 DIN 933 8.8

26 024 704  
26a 024 705



20000-0032

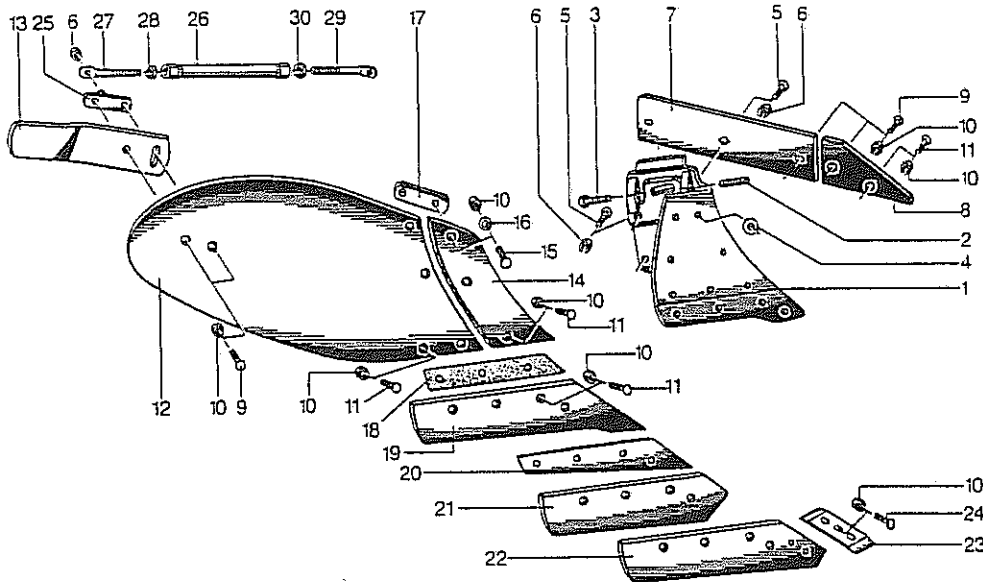
Pos.	Id-Nr.	Beschreibung	Description	Désignation	Benaming	
<b>NW12G</b>						
1	024014	Rumpf, rechts	Frog, right	Console, droite	Console, rechts	
1a	024015	Rumpf, links	Frog, left	Console, gauche	Console, links	
2	503568	Gewindestift	Set screw	Tige filete	draadstang	M16x1,5x40 DIN913 45H
3	501262	Sechskantschraube	Hex. bolt	vis	Zeskante bout	M16x1,5x45DIN961 12.9
4	600480	Scheibe	Washer	Rondelle	Schijf	
5	502053	Senkschraube	Countersunk bolt	Vis fraisée	Verzonken bout	M 16x40 DIN 604 8.8
6	510452	Sechskantmutter	Hex. nut	Ecrou	Zeskante moer	M 16 DIN 980 8
7	024003	Anlage	Heel	Guide	Zoolijzer	
8	024013	Füllstück	Filling piece	joint de remplissage	Vulstuk	
9	502513	Senkschraube	Countersunk bolt	Vis fraisée	Verzonken bout	M 12x45 10.9
10	510230	Sechskantmutter	Hex. nut	Ecrou	Zeskante moer	M 12 DIN 934 10
11	502511	Senkschraube	Countersunk bolt	Vis fraisée	Verzonken bout	M 12x35 10.9
12	200004	Streichblech, rechts	Mouldboard, right	Versoir, droite	Rister, rechts	
12a	200005	Streichblech, links	Mouldboard, left	Versoir, gauche	Rister, links	
13	020242	Streichschiene, rechts	Tail piece, right	Oreille, droite	Afstrijker, rechts	
13a	020241	Streichschiene, links	Tail piece, left	Oreille, gauche	Afstrijker, links	
13b	200016	Streichblech, rechts	Mouldboard, right	Versoir, droite	Rister, rechts	Pos. 12,13,9,10,11
13c	200017	Streichblech, links	Mouldboard, left	Versoir, gauche	Rister, links	Pos. 12,13,9,10,11
14	021236	Vorderteil, rechts	Front section, right	Couteau frontal, d.	Voorste deel rister R	
14a	021237	Vorderteil, links	Front section, left	Couteau frontal, g.	Voorste deel rister L	
15	502510	Senkschraube	Countersunk bolt	Vis fraisée	Verzonken bout	M 12x30 10.9
16	520075	Scheibe	Washer	Rondelle	Schijf	13/25 x 3 DIN 1441
17	020744	Lasche, rechts	Strap, right	Eclisse, droite	Strip, rechts	
17a	020743	Lasche, links	Strap, left	Eclisse, gauche	Strip, links	
18	600447	Zwischenlage	Wedge	Plaque d'Entretois	Vulstuk	55x2,2x287
19	021232	Schnabelschar, R	Share, right	Soc a bec, droite	Snavelschaar, rechts	
19a	021231	Schnabelschar, L	Share, left	Soc a bec, gauche	Snavelschaar, links	
20	021297	Zwischenlage	Wedge	Plaque d'Entretois	Vuistuk	
21	200014	Perfektschar, rechts	Perfect share, right	Soc Parfait, droite	Perfektschaar, rechts	
21a	200015	Perfektschar, links	Perfect share, left	Soc Parfait, gauche	Perfektschaar, links	
22	200450	Wechselfspitzenschar R	Bar point share, right	Soc arr. interchg. d.	Schaarpunt verwiss. R	
22a	200451	Wechselfspitzenschar L	Bar point share, left	Soc arr. interchg. g.	Schaarpunt verwiss. L	
23	200610	Wechselfspitze, rechts	Bar point, right	pointes interchg. d.	Wisselpunt, rechts	
23a	200611	Wechselfspitze, links	Bar point, left	pointes interchg. g.	Wisselpunt, links	
24	502500	Schraube	Bolt	Vis	Bout	M 12x32 10.9
24a	200452	Wechselfspitzenschar R	Bar point share, right	Soc arr. interchg. d.	Schaarpunt verwiss. R	Pos. 22-24, 10
24b	200453	Wechselfspitzenschar L	Bar point share, left	Soc arr. interchg. g.	Schaarpunt verwiss. L	Pos. 22-24, 10
25	024041	Spannhülse	Tension pin	Goupille élastique	Spanstift	
26	024048	Schraube	Bolt	Vis	Bout	M20
27	510313	Sechskantmutter	Hex. nut	Ecrou	Zeskante moer	M 20 DIN 936 8
28	024047	Schraube	Bolt	Vis	Bout	M20L
29	510314	Sechskantmutter	Hex. nut	Ecrou	Zeskante moer	M20L DIN 936 8
29a	024046	Stütze	Support	Support	Steen	Pos. 25-29



20000-0033

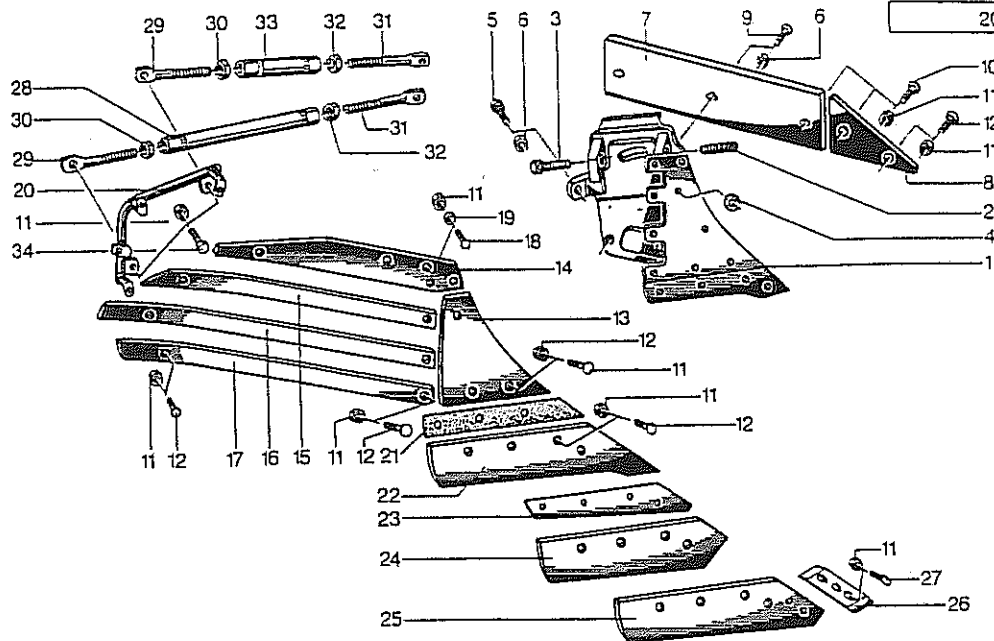
Pos.	Id-Nr.	Beschreibung	Description	Désignation	Benaming	
<b>SH13G</b>						
1	024012	Rumpf, rechts	Frog, right	Console, droite	Console, rechts	
1a	024011	Rumpf, links	Frog, left	Console, gauche	Console, links	
2	503568	Gewindestift	Set screw	Tige filete	draadstang	M16x1,5x40 DIN913 45H
3	501262	Sechskantschraube	Hex. bolt	vis	Zeskante bout	M16x1,5x45DIN961 12.9
4	600480	Scheibe	Washer	Rondelle	Schijf	
5	502053	Senkschraube	Countersunk bolt	Vis fraisée	Verzonken bout	M 16x40 DIN 604 8.8
6	510452	Sechskantmutter	Hex. nut	Ecrou	Zeskante moer	M 16 DIN 980 8
7	024003	Anlage	Heel	Guide	Zoolijzer	
8	024013	Füllstück	Filling piece	joint de remplissage	Vulstuk	
9	502513	Senkschraube	Countersunk bolt	Vis fraisée	Verzonken bout	M 12x45 10.9
10	510230	Sechskantmutter	Hex. nut	Ecrou	Zeskante moer	M 12 DIN 934 10
11	502511	Senkschraube	Countersunk bolt	Vis fraisée	Verzonken bout	M 12x35 10.9
12	023638	Streichblech, rechts	Mouldboard, right	Versoir, droite	Rister, rechts	
12a	023637	Streichblech, links	Mouldboard, left	Versoir, gauche	Rister, links	
13	020242	Streichschiene, rechts	Tail piece, right	Oreille, droite	Afstrijker, rechts	
13a	020241	Streichschiene, links	Tail piece, left	Oreille, gauche	Afstrijker, links	
13b	023640	Streichblech, rechts	Mouldboard, right	Versoir, droite	Rister, rechts	Pos. 12,13,9,10,11
13c	023639	Streichblech, links	Mouldboard, left	Versoir, gauche	Rister, links	Pos. 12,13,9,10,11
14	023636	Vorderteil, rechts	Front section, right	Couteau frontal, d.	Voorste deel rister R	
14a	023635	Vorderteil, links	Front section, left	Couteau frontal, g.	Voorste deel rister L	
15	502510	Senkschraube	Countersunk bolt	Vis fraisée	Verzonken bout	M 12x30 10.9
16	520075	Scheibe	Washer	Rondelle	Schijf	13/25 x 3 DIN 1441
17	020744	Lasche, rechts	Strap, right	Eclisse, droite	Strip, rechts	
17a	020743	Lasche, links	Strap, left	Eclisse, gauche	Strip, links	
18	600448	Zwischenlage	Wedge	Plaquette d'Entretois	Vulstuk	55x2,2x320
19	023632	Schnabelschar, R	Share, right	Soc a bec, droite	Snavelschaar, rechts	
19a	023631	Schnabelschar, L	Share, left	Soc a bec, gauche	Snavelschaar, links	
20	023497	Zwischenlage	Wedge	Plaquette d'Entretois	Vulstuk	
21	200428	Perfektschar, rechts	Perfect share, right	Soc Parfait, droite	Perfektschaar, rechts	
21a	200429	Perfektschar, links	Perfect share, left	Soc Parfait, gauche	Perfektschaar, links	
22	200426	Wechselfspitzenschar R	Bar point share, right	Soc arr. interchg. d.	Schaarpunt verwiss. R	
22a	200427	Wechselfspitzenschar L	Bar point share, left	Soc arr. interchg. g.	Schaarpunt verwiss. L	
23	200610	Wechselfspitze, rechts	Bar point, right	pointes interchg. d.	Wisselpunt, rechts	
23a	200611	Wechselfspitze, links	Bar point, left	pointes interchg. g.	Wisselpunt, links	
24	502500	Schraube	Bolt	Vis	Bout	M 12x32 10.9
24a	200426	Wechselfspitzenschar R	Bar point share, right	Soc arr. interchg. d.	Schaarpunt verwiss. R	Pos. 22-24, 10
24b	200427	Wechselfspitzenschar L	Bar point share, left	Soc arr. interchg. g.	Schaarpunt verwiss. L	Pos. 22-24, 10
25	024041	Spannhülse	Tension pin	Goupille élastique	Spanstift	
26	024048	Schraube	Bolt	Vis	Bout	M20
27	510313	Sechskantmutter	Hex. nut	Ecrou	Zeskante moer	M 20 DIN 936 8
28	024045	Schraube	Bolt	Vis	Bout	M20L
29	510314	Sechskantmutter	Hex. nut	Ecrou	Zeskante moer	M20L DIN 936 8
29a	024055	Stütze	Support	Support	Steen	Pos. 25-29



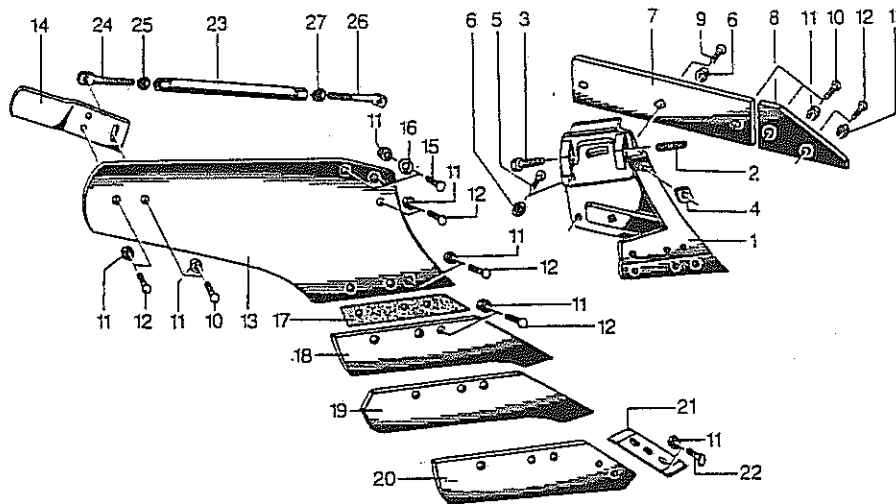


20000-0034

Pos.	Id-Nr.	Beschreibung	Description	Désignation	Benaming	
<b>SH15G</b>						
1	024012	Rumpf, rechts	Frog, right	Console, droite	Console, rechts	
1a	024011	Rumpf, links	Frog, left	Console, gauche	Console, links	
2	503568	Gewindestift	Set screw	Tige fileté	draadstang	M16x1,5x40 DIN913 45H
3	501262	Sechskantschraube	Hex. bolt	vis	Zeskante bout	M16x1,5x45DIN961 12.9
4	600480	Scheibe	Washer	Rondelle	Schijf	
5	502053	Senkschraube	Countersunk bolt	Vis fraisée	Verzonken bout	M 16x40 DIN 604 8.8
6	510452	Sechskantmutter	Hex. nut	Ecrou	Zeskante moer	M 16 DIN 980 8
7	024003	Anlage	Heel	Guide	Zoolijzer	
8	024013	Füllstück	Filling piece	joint de remplissage	Vulstuk	
9	502513	Senkschraube	Countersunk bolt	Vis fraisée	Verzonken bout	M 12x45 10.9
10	510230	Sechskantmutter	Hex. nut	Ecrou	Zeskante moer	M 12 DIN 934 10
11	502511	Senkschraube	Countersunk bolt	Vis fraisée	Verzonken bout	M 12x35 10.9
12	023438	Streichblech, rechts	Mouldboard, right	Versoir, droite	Rister, rechts	
12a	023437	Streichblech, links	Mouldboard, left	Versoir, gauche	Rister, links	
13	023442	Streichschiene, rechts	Tail piece, right	Oreille, droite	Afstrijker, rechts	
13a	023441	Streichschiene, links	Tail piece, left	Oreille, gauche	Afstrijker, links	
14	023436	Vorderteil, rechts	Front section, right	Couteau frontal, d.	Voorste deel rister R	
14a	023435	Vorderteil, links	Front section, left	Couteau frontal, g.	Voorste deel rister L	
14b	023440	Streichblech, rechts	Mouldboard, right	Versoir, droite	Rister, rechts	Pos. 12,13,9,10
14c	023439	Streichblech, links	Mouldboard, left	Versoir, gauche	Rister, links	Pos. 12,13,9,10
15	502510	Senkschraube	Countersunk bolt	Vis fraisée	Verzonken bout	M 12x30 10.9
16	520075	Scheibe	Washer	Rondelle	Schijf	13/25 x 3 DIN 1441
17	020744	Lasche, rechts	Strap, right	Eclisse, droite	Strip, rechts	
17a	020743	Lasche, links	Strap, left	Eclisse, gauche	Strip, links	
18	600448	Zwischenlage	Wedge	Plaquette d'Entretois	Vulstuk	55x2,2x320
19	023432	Schnabelschar, R	Share, right	Soc a bec, droite	Snavelschaar, rechts	
19a	023431	Schnabelschar, L	Share, left	Soc a bec, gauche	Snavelschaar, links	
20	023497	Zwischenlage	Wedge	Plaquette d'Entretois	Vulstuk	
21	023496	Perfektschar, rechts	Perfect share, right	Soc Parfait, droite	Perfektschaar, rechts	
21a	023495	Perfektschar, links	Perfect share, left	Soc Parfait, gauche	Perfektschaar, links	
22	200626	Wechselfspitzenschar R	Bar point share, right	Soc arr. interchg. d.	Schaarpunt verwiss. R	
22a	200625	Wechselfspitzenschar L	Bar point share, left	Soc arr. interchg. g.	Schaarpunt verwiss. L	
23	200610	Wechselfspitze, rechts	Bar point, right	pointes interchg. d.	Wisselpunt, rechts	
23a	200611	Wechselfspitze, links	Bar point, left	pointes interchg. g.	Wisselpunt, links	
24	502500	Schraube	Bolt	Vis	Bout	M 12x32 10.9
24a	200628	Wechselfspitzenschar R	Bar point share, right	Soc arr. interchg. d.	Schaarpunt verwiss. R	Pos. 22-24, 12
24b	200627	Wechselfspitzenschar L	Bar point share, left	Soc arr. interchg. g.	Schaarpunt verwiss. L	Pos. 22-24, 12
25	200673	Lasche	Tongue	Eclisse	Las	
26	024052	Spannhülse	Tension pin	Goupille élastique	Spanstift	
27	024053	Schraube	Bolt	Vis	Bout	M24L
28	510317	Sechskantmutter	Hex. nut	Ecrou	Zeskante moer	M24L DIN 936 8.8
29	024054	Schraube	Bolt	Vis	Bout	M24
30	510318	Sechskantmutter	Hex. nut	Ecrou	Zeskante moer	M24 DIN 936 8.8
30a	024050	Stütze	Support	Support	Steun	Pos. 26-30

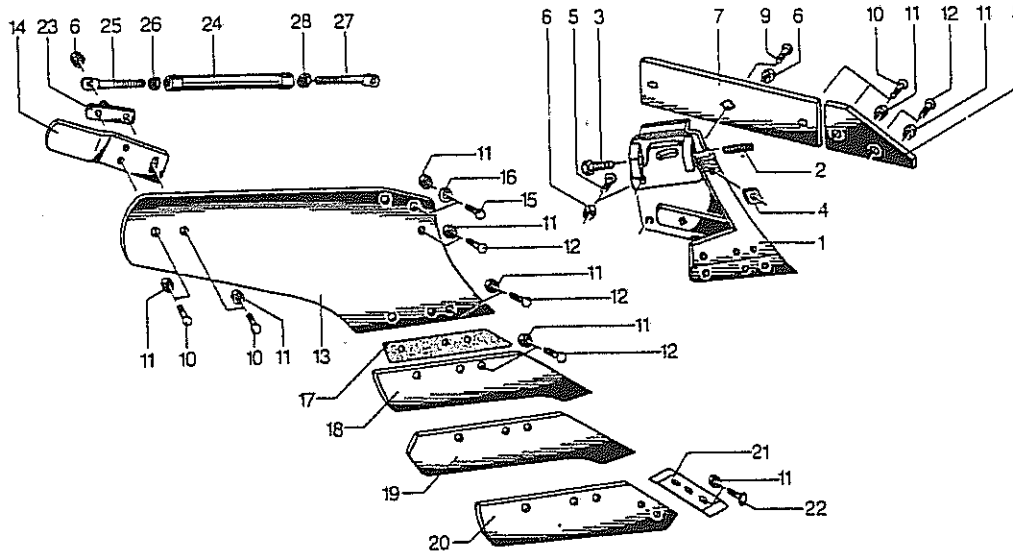


Pos.	Id-Nr.	Beschreibung	Description	Désignation	Benaming	
<u>ESH15G</u>						
1	024022	Rumpf, rechts	Frog, right	Console, droite	Console, rechts	
1a	024023	Rumpf, links	Frog, left	Console, gauche	Console, links	
2	503568	Gewindestift	Set screw	Tige fileté	draadstang	M16x1,5x40 DIN913 45H
3	501262	Sechskantschraube	Hex. bolt	vis	Zeskante bout	M16x1,5x45DIN961 12.9
4	600480	Scheibe	Washer	Rondelle	Schijf	
5	500511	Sechskantschraube	Hex. bolt	vis	Zeskante bout	M 16x60 DIN 931 8.8
6	510452	Sechskantmutter	Hex. nut	Ecrou	Zeskante moer	M 16 DIN 980 8
7	024003	Anlage	Heel	Guide	Zoolijzer	
8	024013	Füllstück	Filling piece	joint de remplissage	Vulstuk	
9	502053	Senkschraube	Countersunk bolt	Vis fraisée	Verzonken bout	M 16x40 DIN 604 8.8
10	502513	Senkschraube	Countersunk bolt	Vis fraisée	Verzonken bout	M 12x45 10.9
11	510230	Sechskantmutter	Hex. nut	Ecrou	Zeskante moer	M 12 DIN 934 10
12	502511	Senkschraube	Countersunk bolt	Vis fraisée	Verzonken bout	M 12x35 10.9
13	200648	Vorderteil, rechts	Front section, right	Couteau frontal, d.	Voorste deel rister R	
13a	200649	Vorderteil, links	Front section, left	Couteau frontal, g.	Voorste deel rister L	
14	200650	Oberteil, rechts	Top section, right	Section supérieure, D	Bovenste gedeelte, R	
14a	200651	Oberteil, links	Top section, left	Section supérieure, G	Bovenste gedeelte, L	
15	200652	Streifen, rechts	Strip, right	Bande, droite	Strip, rechts	
15a	200653	Streifen, links	Strip, left	Bande, gauche	Strip, links	
16	200654	Streifen, rechts	Strip, right	Bande, droite	Strip, rechts	
16a	200655	Streifen, links	Strip, left	Bande, gauche	Strip, links	
17	200656	Streifen, rechts	Strip, right	Bande, droite	Strip, rechts	
17a	200657	Streifen, links	Strip, left	Bande, gauche	Strip, links	
18	502510	Senkschraube	Countersunk bolt	Vis fraisée	Verzonken bout	M 12x30 10.9
19	520075	Scheibe	Washer	Rondelle	Schijf	13/25 x 3 DIN 1441
20	200662	Bügel, rechts	Stay, right	Etai, droite	Beugel, rechts	
20a	200661	Bügel, links	Stay, left	Etai, gauche	Beugel, links	
21	600448	Zwischenlage	Wedge	Plaque d'Entretois	Vulstuk	55x2,2x320
22	023432	Schnabelschar, R	Share, right	Soc a bec, droite	Snavelschaar, rechts	
22a	023431	Schnabelschar, L	Share, left	Soc a bec, gauche	Snavelschaar, links	
23	023497	Zwischenlage	Wedge	Plaque d'Entretois	Vulstuk	
24	023496	Perfektschar, rechts	Perfect share, right	Soc Parfait, droite	Perfektschaar, rechts	
24a	023495	Perfektschar, links	Perfect share, left	Soc Parfait, gauche	Perfektschaar, links	
25	200626	Wechselfspitzenschar R	Bar point share, right	Soc arr. interchg. d.	Schaarpunt verwiss. R	
25a	200625	Wechselfspitzenschar L	Bar point share, left	Soc arr. interchg. g.	Schaarpunt verwiss. L	
26	200610	Wechselfspitze, rechts	Bar point, right	pointes interchg. d.	Wisselpunt, rechts	
26a	200611	Wechselfspitze, links	Bar point, left	pointes interchg. g.	Wisselpunt, links	
27	502500	Schraube	Bolt	Vis	Bout	M 12x32 10.9
27a	200628	Wechselfspitzenschar R	Bar point share, right	Soc arr. interchg. d.	Schaarpunt verwiss. R	Pos. 25-27, 11
27b	200627	Wechselfspitzenschar L	Bar point share, left	Soc arr. interchg. g.	Schaarpunt verwiss. L	Pos. 25-27, 11
28	024035	Spannhülse	Tension pin	Goupille élastique	Spanstift	
29	024039	Schraube	Bolt	Vis	Bout	M20
30	510313	Sechskantmutter	Hex. nut	Ecrou	Zeskante moer	M 20 DIN 936 8
31	024036	Schraube	Bolt	Vis	Bout	M20L
32	510314	Sechskantmutter	Hex. nut	Ecrou	Zeskante moer	M20L DIN 936 8
32a	024034	Stütze	Support	Support	Steun	Pos. 28-32
33	024030	Spannhülse	Tension pin	Goupille élastique	Spanstift	
33a	024033	Stütze	Support	Support	Steun	Pos. 29-33
34	500787	Sechskantschraube	Hex. bolt	vis	Zeskante bout	M 12x35 DIN 933 8.8



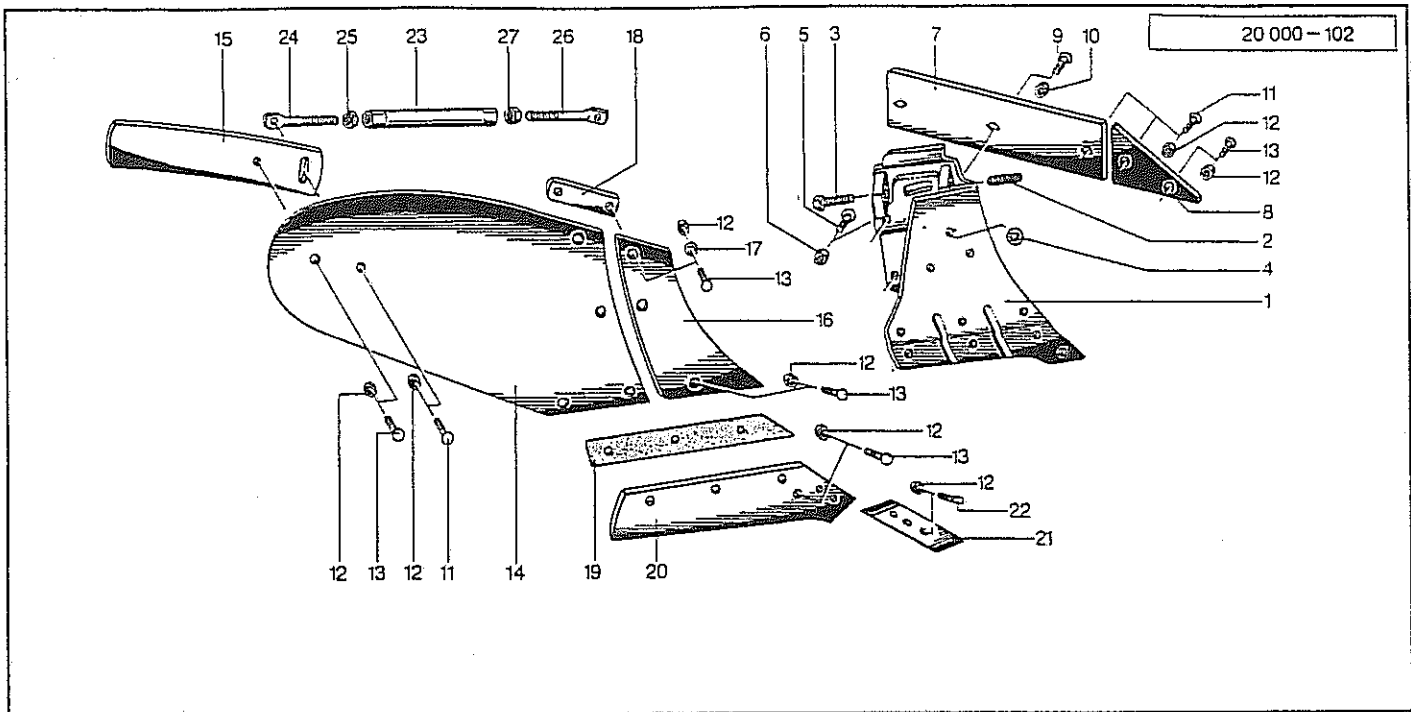
20000-0036

Pos.	Id-Nr.	Beschreibung	Description	Désignation	Benaming	
<u>NH4</u>						
		bis 15.02.89	until 15.02.89	jusqu'à 15.02.89	tot 15.02.89	
1	024016	Rumpf, rechts	Frog, right	Console, droite	Console, rechts	
1a	024017	Rumpf, links	Frog, left	Console, gauche	Console, links	
2	503568	Gewindestift	Set screw	Tige fileté	draadstang	M16x1,5x40 DIN913 45H
3	501262	Sechskantschraube	Hex. bolt	vis	Zeskante bout	M16x1,5x45DIN961 12.9
4	021398	Platte	Plate	Plaquette	Plaat	021398 G
5	502739	Flachrundschaube	Panhead bolt	Vis	Boutje	M 16x40 DIN 603 8.8
6	510452	Sechskantmutter	Hex. nut	Ecrou	Zeskante moer	M 16 DIN 980 8
7	024003	Anlage	Heel	Guide	Zoolijzer	
8	024013	Füllstück	Filling piece	joint de remplissage	Vulstuk	
9	502053	Senkschraube	Countersunk bolt	Vis fraisée	Verzonken bout	M 16x40 DIN 604 8.8
10	502513	Senkschraube	Countersunk bolt	Vis fraisée	Verzonken bout	M 12x45 10.9
11	510230	Sechskantmutter	Hex. nut	Ecrou	Zeskante moer	M 12 DIN 934 10
12	502511	Senkschraube	Countersunk bolt	Vis fraisée	Verzonken bout	M 12x35 10.9
13	021338	Streichblech, rechts	Mouldboard, right	Versoir, droite	Rister, rechts	
13a	021337	Streichblech, links	Mouldboard, left	Versoir, gauche	Rister, links	
14	021442	Streichschiene, rechts	Tail piece, right	Oreille, droite	Afstrijker, rechts	
14a	021441	Streichschiene, links	Tail piece, left	Oreille, gauche	Afstrijker, links	
14b	021340	Streichblech, rechts	Mouldboard, right	Versoir, droite	Rister, rechts	Pos. 13,14,10,11,12
14c	021339	Streichblech, links	Mouldboard, left	Versoir, gauche	Rister, links	Pos. 13,14,10,11,12
15	502510	Senkschraube	Countersunk bolt	Vis fraisée	Verzonken bout	M 12x30 10.9
16	520075	Scheibe	Washer	Rondelle	Schijf	13/25 x 3 DIN 1441
17	600449	Zwischenlage	Wedge	Plaquette d'Entretois	Vulstuk	55x2,2x280
18	021432	Schnabelschar, R	Share, right	Soc a bec, droite	Snavelschaar, rechts	40
18a	021431	Schnabelschar, L	Share, left	Soc a bec, gauche	Snavelschaar, links	40
19	021332	Schnabelschar, R	Share, right	Soc a bec, droite	Snavelschaar, rechts	45
19a	021331	Schnabelschar, L	Share, left	Soc a bec, gauche	Snavelschaar, links	45
20	200430	Wechselspitzenschar R	Bar point share, right	Soc arr. interchg. d.	Schaarpunt verwiss. R	
20a	200431	Wechselspitzenschar L	Bar point share, left	Soc arr. interchg. g.	Schaarpunt verwiss. L	
21	200610	Wechselspitze, rechts	Bar point, right	pointes interchg. d.	Wisselpunt, rechts	
21a	200611	Wechselspitze, links	Bar point, left	pointes interchg. g.	Wisselpunt, links	
22	502500	Schraube	Bolt	Vis	Bout	M 12x32 10.9
22a	200432	Wechselspitzenschar R	Bar point share, right	Soc arr. interchg. d.	Schaarpunt verwiss. R	Pos. 20,21,22,11
22b	200433	Wechselspitzenschar L	Bar point share, left	Soc arr. interchg. g.	Schaarpunt verwiss. L	Pos. 20,21,22,11
23	024035	Spannhülse	Tension pin	Goupille élastique	Spanstift	
24	024044	Schraube	Bolt	Vis	Bout	M20
25	510313	Sechskantmutter	Hex. nut	Ecrou	Zeskante moer	M 20 DIN 936 8
26	024045	Schraube	Bolt	Vis	Bout	M20L
27	510314	Sechskantmutter	Hex. nut	Ecrou	Zeskante moer	M20L DIN 936 8
27a	024042	Stütze	Support	Support	Steen	Pos. 23-27



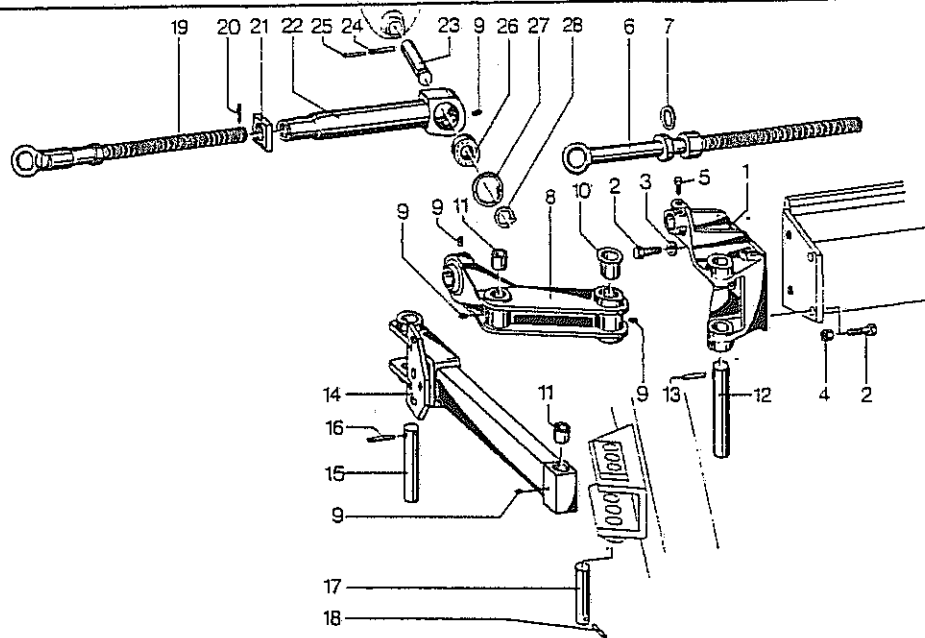
20000-0038

Pos.	Id-Nr.	Beschreibung	Description	Désignation	Benaming
<b>NH4</b>					
		ab 15.02.89	from 15.02.89	à partir du 15.02.89	vanaf 15.02.89
1	024016	Rumpf, rechts	Frog, right	Console, droite	Console, rechts
1a	024017	Rumpf, links	Frog, left	Console, gauche	Console, links
2	503568	Gewindestift	Set screw	Tige fileté	draadstang
3	501262	Sechskantschraube	Hex. bolt	vis	Zeskante bout
4	021398	Platte	Plate	Plaquette	Plaat
5	502739	Flachrundschrabe	Panhead bolt	Vis	Boutje
6	510452	Sechskantmutter	Hex. nut	Ecrou	Zeskante moer
7	024003	Anlage	Heel	Guide	Zoolijzer
8	024013	Füllstück	Filling piece	joint de remplissage	Vulstuk
9	502053	Senkschraube	Countersunk bolt	Vis fraisée	Verzonken bout
10	502513	Senkschraube	Countersunk bolt	Vis fraisée	Verzonken bout
11	510230	Sechskantmutter	Hex. nut	Ecrou	Zeskante moer
12	502511	Senkschraube	Countersunk bolt	Vis fraisée	Verzonken bout
13	021338	Streichblech, rechts	Mouldboard, right	Versoir, droite	Rister, rechts
13a	021337	Streichblech, links	Mouldboard, left	Versoir, gauche	Rister, links
14	021442	Streichschiene, rechts	Tail piece, right	Oreille, droite	Afstrijker, rechts
14a	021441	Streichschiene, links	Tail piece, left	Oreille, gauche	Afstrijker, links
14b	021340	Streichblech, rechts	Mouldboard, right	Versoir, droite	Rister, rechts
14c	021339	Streichblech, links	Mouldboard, left	Versoir, gauche	Rister, links
15	502510	Senkschraube	Countersunk bolt	Vis fraisée	Verzonken bout
16	520075	Scheibe	Washer	Rondelle	Schijf
17	600449	Zwischenlage	Wedge	Plaquette d'Entretois	Vulstuk
18	021432	Schnabelschar, R	Share, right	Soc a bec, droite	Snavelschaar, rechts
18a	021431	Schnabelschar, L	Share, left	Soc a bec, gauche	Snavelschaar, links
19	021332	Schnabelschar, R	Share, right	Soc a bec, droite	Snavelschaar, rechts
19a	021331	Schnabelschar, L	Share, left	Soc a bec, gauche	Snavelschaar, links
20	200430	Wechselspitzenschar R	Bar point share, right	Soc arr. interchg. d.	Schaarpunt verwiss. R
20a	200431	Wechselspitzenschar L	Bar point share, left	Soc arr. interchg. g.	Schaarpunt verwiss. L
21	200610	Wechselspitze, rechts	Bar point, right	pointes interchg. d.	Wisselpunt, rechts
21a	200611	Wechselspitze, links	Bar point, left	pointes interchg. g.	Wisselpunt, links
22	502500	Schraube	Bolt	Vis	Bout
22a	200432	Wechselspitzenschar R	Bar point share, right	Soc arr. interchg. d.	Schaarpunt verwiss. R
22b	200433	Wechselspitzenschar L	Bar point share, left	Soc arr. interchg. g.	Schaarpunt verwiss. L
23	200673	Lasche	Tongue	Eclisse	Las
24	024052	Spannhülse	Tension pin	Goupille élastique	Spannstift
25	024053	Schraube	Bolt	Vis	Bout
26	510317	Sechskantmutter	Hex. nut	Ecrou	Zeskante moer
27	024054	Schraube	Bolt	Vis	Bout
28	510318	Sechskantmutter	Hex. nut	Ecrou	Zeskante moer
28a	024050	Stütze	Support	Support	Steen



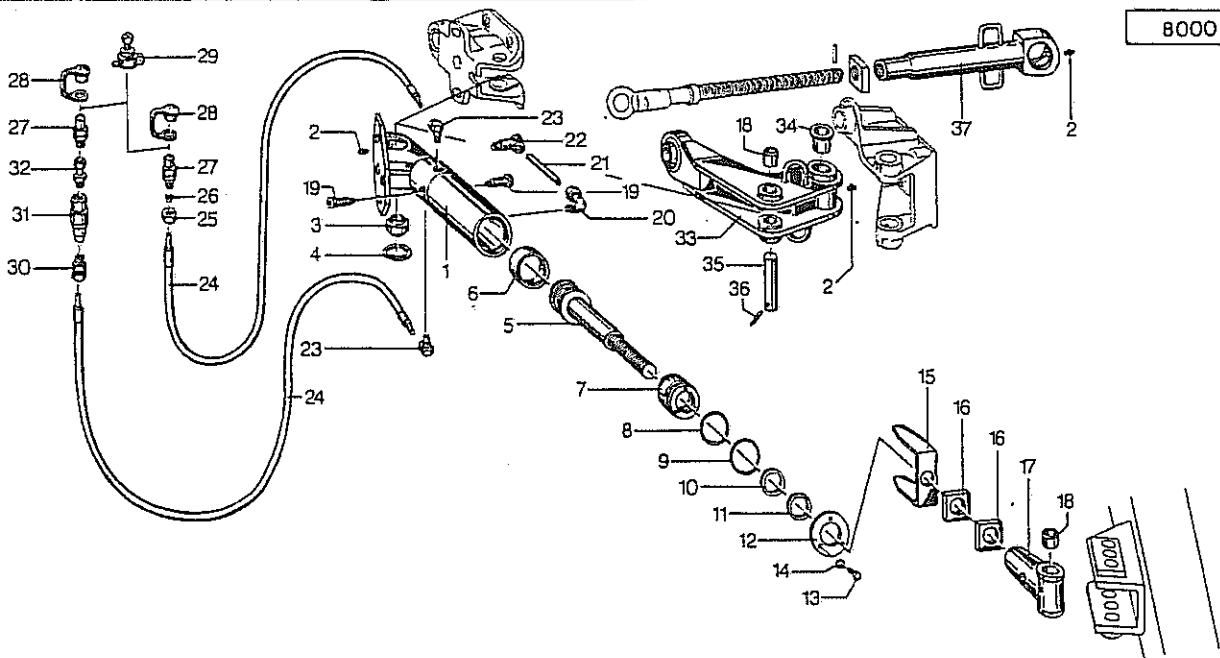
20000-0037

Pos.	Id-Nr.	Beschreibung	Description	Désignation	Benaming	
<b>NU35</b>						
1	024010	Rumpf, rechts	Frog, right	Console, droite	Console, rechts	
1a	024009	Rumpf, links	Frog, left	Console, gauche	Console, links	
2	503568	Gewindestift	Set screw	Tige fileté	draadstang	M16x1,5x40 DIN913 45H
3	501262	Sechskantschraube	Hex. bolt	vis	Zeskante bout	M16x1,5x45DIN961 12.9
4	600480	Scheibe	Washer	Rondelle	Schijf	
5	502714	Flachrundschrabe	Panhead bolt	Vis	Boutje	M 12x35 DIN 603 8.8
6	510228	Sechskantmutter	Hex. nut	Ecrou	Zeskante moer	M 12 DIN 934
7	024003	Anlage	Heel	Guide	Zoolijzer	
8	024004	Füllstück	Filling piece	joint de remplissage	Vulstuk	
9	502053	Senkschraube	Countersunk bolt	Vis fraisée	Verzonken bout	M 16x40 DIN 604 8.8
10	510452	Sechskantmutter	Hex. nut	Ecrou	Zeskante moer	M 16 DIN 980 8
11	502513	Senkschraube	Countersunk bolt	Vis fraisée	Verzonken bout	M 12x45 10.9
12	510230	Sechskantmutter	Hex. nut	Ecrou	Zeskante moer	M 12 DIN 934 10
13	502511	Senkschraube	Countersunk bolt	Vis fraisée	Verzonken bout	M 12x35 10.9
14	024058	Streichblech, rechts	Mouldboard, right	Versoir, droite	Rister, rechts	
14a	024059	Streichblech, links	Mouldboard, left	Versoir, gauche	Rister, links	
15	024242	Streichschiene, rechts	Tail piece, right	Oreille, droite	Afstrijker, rechts	
15a	024241	Streichschiene, links	Tail piece, left	Oreille, gauche	Afstrijker, links	
15b	024060	Streichblech, rechts	Mouldboard, right	Versoir, droite	Rister, rechts	Pos. 14,15,11,12,13
15c	024061	Streichblech, links	Mouldboard, left	Versoir, gauche	Rister, links	Pos. 14,15,11,12,13
16	020236	Vorderteil, rechts	Front section, right	Couteau frontal, d.	Voorste deel rister R	
16a	020235	Vorderteil, links	Front section, left	Couteau frontal, g.	Voorste deel rister L	
17	520075	Scheibe	Washer	Rondelle	Schijf	13/25 x 3 DIN 1441
18	020744	Lasche, rechts	Strap, right	Eclisse, droite	Strip, rechts	
18a	020743	Lasche, links	Strap, left	Eclisse, gauche	Strip, links	
19	600447	Zwischenlage	Wedge	Plaque d'Entretois	Vulstuk	55x2,2x287
20	200412	Wechselspitzenschar R	Bar point share, right	Soc arr. interchg. d.	Schaarpunt verwiss. R	
20a	200413	Wechselspitzenschar L	Bar point share, left	Soc arr. interchg. g.	Schaarpunt verwiss. L	
21	200610	Wechselspitze, rechts	Bar point, right	pointes interchg. d.	Wisselpunt, rechts	
21a	200611	Wechselspitze, links	Bar point, left	pointes interchg. g.	Wisselpunt, links	
22	502500	Schraube	Bolt	Vis	Bout	M 12x32 10.9
22a	200416	Wechselspitzenschar R	Bar point share, right	Soc arr. interchg. d.	Schaarpunt verwiss. R	Pos. 20-22, 12
22b	200417	Wechselspitzenschar L	Bar point share, left	Soc arr. interchg. g.	Schaarpunt verwiss. L	Pos. 20-22, 12
23	024041	Spannhülse	Tension pin	Goupille élastique	Spanstift	
24	024044	Schraube	Bolt	Vis	Bout	M20
25	510313	Sechskantmutter	Hex. nut	Ecrou	Zeskante moer	M 20 DIN 936 8
26	024051	Schraube	Bolt	Vis	Bout	M20L
27	510314	Sechskantmutter	Hex. nut	Ecrou	Zeskante moer	M20L DIN 936 8
27a	024049	Stütze	Support	Support	Steen	Pos. 23-27



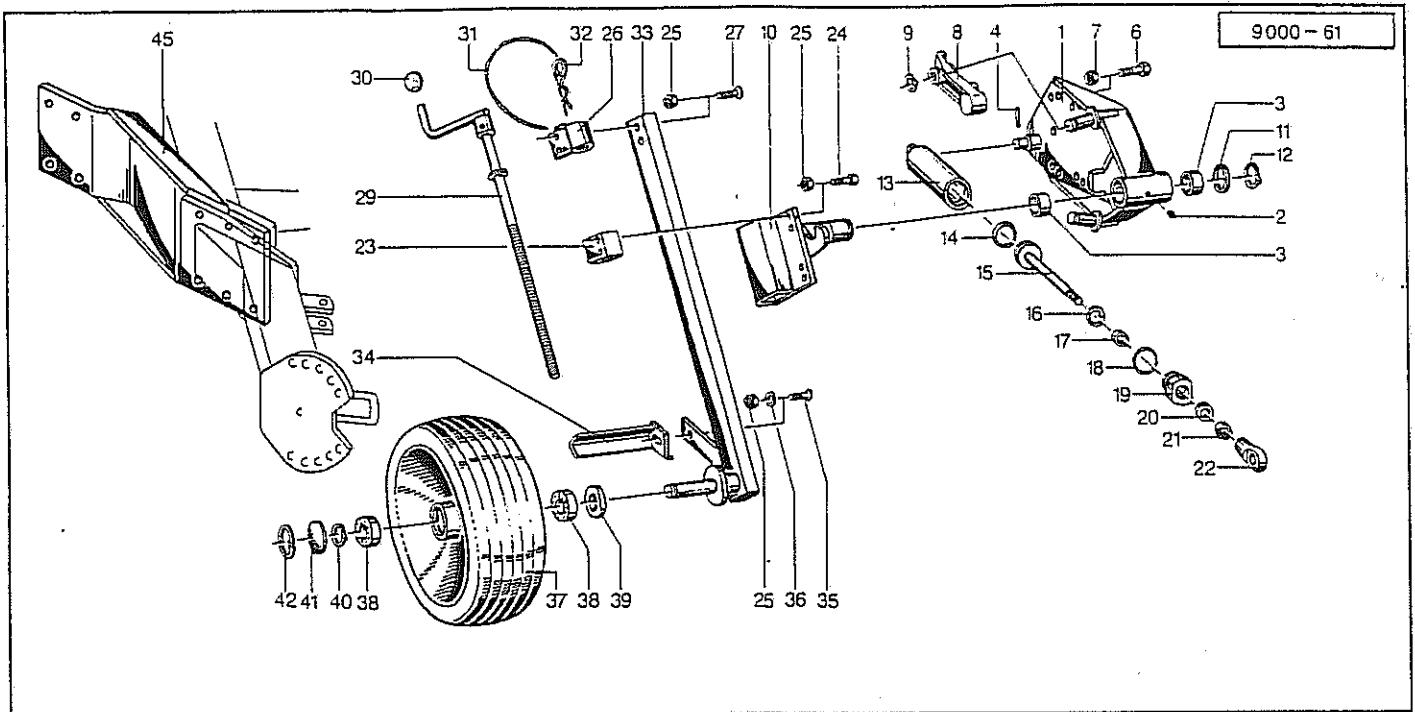
8000-00136

Pos.	Id-Nr.	Beschreibung	Description	Désignation	Benaming	
1	032395	Lager	Bearing	Palier	Lager	032395 G
2	501253	Sechskantschraube	Hex. bolt	vis	Zeskante bout	M16x1,5x50 DIN961 8.8
3	520580	Sicherungsring	Securing ring	Jonc d'arret	Borgring	VS 16
4	510459	Sechskantmutter	Hex. nut	Ecrou	Zeskante moer	M16x1,5 DIN 980
5	500760	Sechskantschraube	Hex. bolt	vis	Zeskante bout	M 10x20 DIN 933 8.8
6	032518	Spindel	Spindle	Tige filetée	Spindel	
6a	530094	Spannstift	Tension pin	Goupille élastique	Spanstift	8x40 DIN 1481
7	520342	PS-Scheibe	Adaptor washer	Rondelle de calage	Vulring	32/45 x 1
8	032516	Arm	Arm	Arbre	Arm	
9	570265	Schmiernippel	Grease nipple	Graisseur	Smeernippel	HIS 8x1
10	541766	Bundbuchse	Bush	Bague	Lagerbus	35/39/50x35
11	541717	Lagerbuchse	Bushing	Bague	Bus	30/35x25
12	032515	Bolzen	Pin	Axe	Pennen	
13	530115	Spannstift	Tension pin	Goupille élastique	Spanstift	10x60 DIN 1481
14	032511	Hubstange	Lifting rod	Tirant	Trekstang	
15	032406	Bolzen	Pin	Axe	Pennen	
16	530113	Spannstift	Tension pin	Goupille élastique	Spanstift	10x50 DIN 1481
17	032406	Bolzen	Pin	Axe	Pennen	
18	530096	Spannstift	Tension pin	Goupille élastique	Spanstift	8x50 DIN 1481
19	032512	Spindel	Spindle	Tige filetée	Spindel	
19a	530094	Spannstift	Tension pin	Goupille élastique	Spanstift	8x40 DIN 1481
20	530059	Spannstift	Tension pin	Goupille élastique	Spanstift	6x32 DIN 1481
21	032189	Kontermutter	Counternut	Contre-écrou	Kontramoer	L=50
22	032513	Stange	Rod	Tirant	Stang	
23	032517	Bolzen	Pin	Axe	Pennen	
24	530113	Spannstift	Tension pin	Goupille élastique	Spanstift	10x50 DIN 1481
25	530065	Spannstift	Tension pin	Goupille élastique	Spanstift	6x50 DIN 1481
26	541803	Lager	Bearing	Palier	Lager	GE 30 FO
27	531636	Seegerring	Circlip	Jonc d'arrêt	Seegerring	J55x2,5 DIN 472
28	531537	Seegerring	Circlip	Jonc d'arrêt	Seegerring	A 30x2 SDOO DIN 471



8000-00137

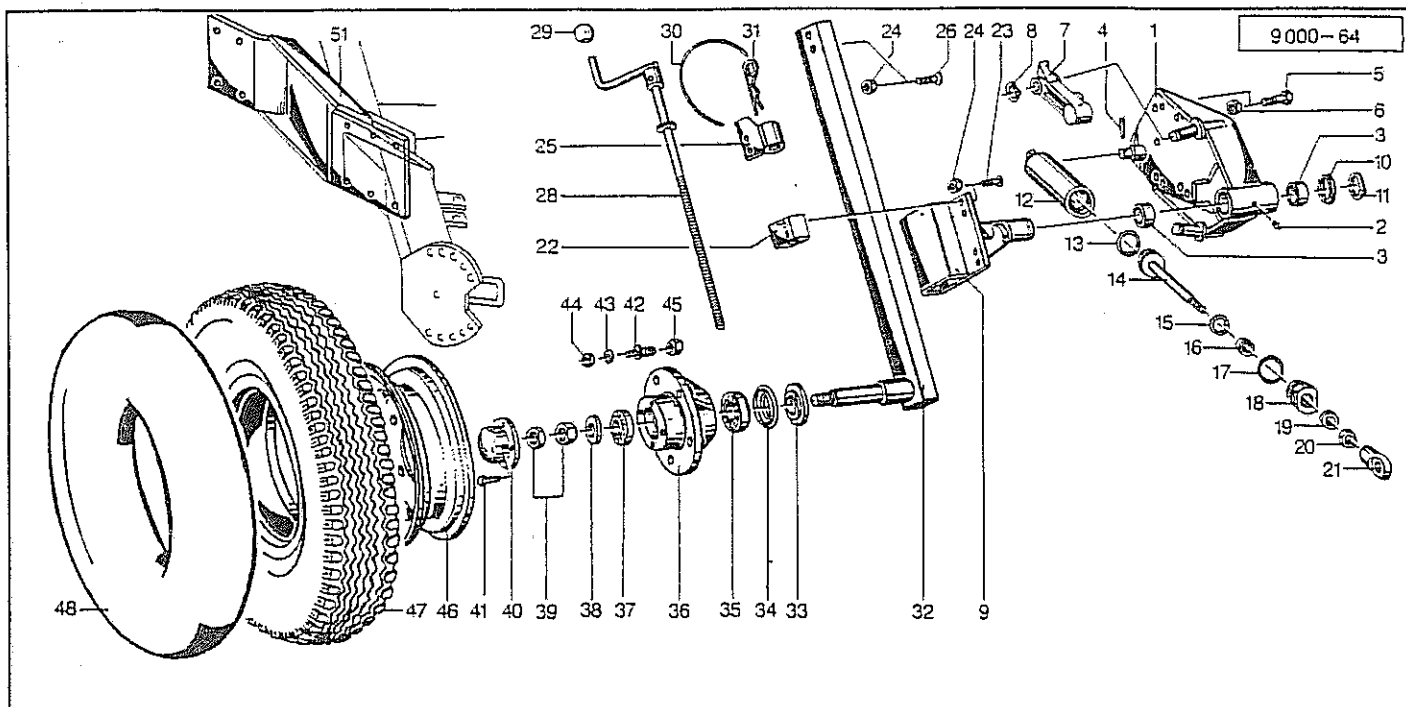
Pos.	Id-Nr.	Beschreibung	Description	Désignation	Benaming	
1	032583	Hydraulikzylinder	Hydr. cylinder	Vérin	Hydraulikcylinder	
2	570265	Schmiernippel	Grease nipple	Graisseur	Smeernipfel	H1S 8x1
3	541803	Lager	Bearing	Palier	Lager	GE 30 F0
4	531635	Seegerring	Circlip	Jonc d'arrêt	Seegerring	J 55x2 DIN 472
5	032585	Kolbenstange	Piston rod	Tige de piston	Zuigerstang	
6	551034	Dichtung	Seal	Joint	Afdichting	70/58x28/14
7	032551	Verschluß	Closure	Bouchon	Vergrendeling	
8	550563	O-Ring	O-Ring	Joint torique	O-Ring	OR 64,5x3 90 SHORE
9	531784	Runddrahtsprengerring	Spring ring	Jonc d'arret	Borgveer	RB 70 DIN 7993
10	550767	Nutring	Grooved ring	Joint	Borgring	40-50-10 NI 300
11	550860	Abstreifer	Scraper ring	Joint racleur	Afstrijker	
12	032553	Ring	Ring	Joint torique	Ring	DM.85x5
13	500732	Sechskantschraube	Hex. bolt	Vis	Zeskante bout	M 6x12 DIN 933
14	520576	Sicherungsring	Securing ring	Jonc d'arret	Borgring	VS6
15	032587	Anzeiger	Indicator	Indicateur	Wijzer	
16	032559	Kontermutter	Conturnut	Contre-écrou	Kontramøer	
17	032586	Spindelkopf	Spindle head	Tete de Boulon	Spindelknop	032586 G
18	541717	Lagerbuchse	Bushing	Bague	Bus	30/35x25
19	580545	Ventil	Valve	Clapet	Ventiel	R13E 5M
20	580369	Verschraubung	Screw fixing	Raccord	Nippel	WE12-PLM
21	032588	Ermeto-Rohr	Hydr. tube	Tube hydraulique	Píjp	
22	580370	Verschraubung	Screw fixing	Raccord	Nippel	SMVE 12-SM
23	580371	Verschraubung	Screw fixing	Raccord	Nippel	SWVE 12-PLM
23a	032583	Hydraulikzylinder	Hydr. cylinder	Vérin	Hydraulikcylinder	Pos. 1-23
24	580228	Hydraulikschlauch	Hydr. tube	Conduite flexible	Hydrauliekslang	2ST-8x1900
25	580429	Überwurfmutter	Swivel nut	Ecrou raccord	Wartelmoer	M12 S
26	580435	Schneidring	Cutting ring	Bague raccord	Snijring	D 12 L-S
27	580018	Kupplungsstecker	Connector	Accouplement rapide	Snelkoppeldeel	AG M 18x1,5
28	580002	Staubmuffe	Dust cover	Capuchon	Stofdop	AG M18x1,5
29	580020	Halter	Bracket	Support	Houder	
30	580358	Verschraubung	Screw fixing	Raccord	Nippel	GE 12-PLR VZ
31	580517	Ventil	Valve	Clapet	Ventiel	VM 3.8
32	580411	Stutzen	Spigot	Raccord	Steun	12-PLR ED
33	032546	Hebel	Lever	Levier	Hendel	
34	541766	Bundbuchse	Bush	Bague	Lagerbus	35/39/50x35
35	032547	Bolzen	Pin	Axe	Pennen	
36	530115	Spannstift	Tension pin	Goupille élastique	Spanstift	10x60 DIN 1481
37	032552	Stange	Rod	Tirant	Stang	



9000-0053

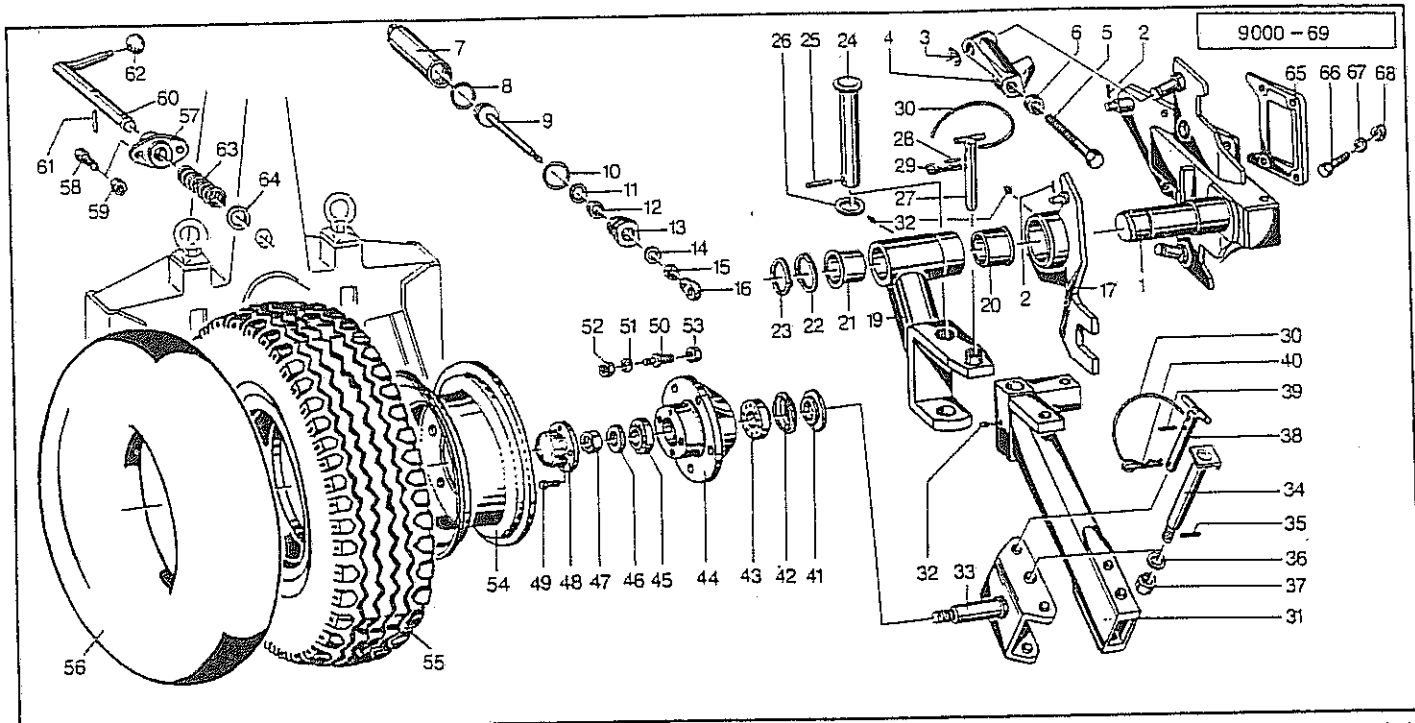
Pos.	Id-Nr.	Beschreibung	Description	Désignation	Benaming	
1	009257	Halter	Bracket	Support	Houder	
2	570265	Schmiernippel	Grease nipple	Graisneur	Smeernippel	H1S 8x1
3	541754	Buchse	Bush	Bague	Bus	
4	530043	Spannstift	Tension pin	Goupille élastique	Spannstift	5x32 DIN 1481
6	500822	Sechskantschraube	Hex. bolt	vis	Zeskante bout	M 16x40 DIN 933 8.8
7	510452	Sechskantmutter	Hex. nut	Ecrou	Zeskante moer	M 16 DIN 980 8
8	009244	Klinke, rechts	Latch, right	Tête d'attelage, d.	Vergrendelpal, rechts	009244 G
8a	009245	Klinke, links	Latch, left	Tête d'attelage, g.	Vergrendelpal, links	009245 G
8b	009310	Klinke, rechts	Latch, right	Tête d'attelage, d.	Vergrendelpal, rechts	(England) <i>schraubbar</i>
8c	009309	Klinke, links	Latch, left	Tête d'attelage, g.	Vergrendelpal, links	(England)
9	531516	Seegerring	Circlip	Jonc d'arrêt	Seegerring	A25x2 SDOO DIN471
10	009258	Achse	Axle	Arbre creux	As	400 x 150
10a	009272	Achse	Axle	Arbre creux	As	500/150 600/150
11	520468	Stützscheibe	Support ring	Rondelle d'appui	Schijf	40/50x2,5 DIN988
12	531527	Seegerring	Circlip	Jonc d'arrêt	Seegerring	A40x2,5 DIN471 SDOO
13	009189	Zylinderrohr	Cylinder tube	Corps de vérin	Cylinderbuis	
14	551080	Kolbenring	Piston ring	Segment de piston	Zuigerafdichting	50/46x2,5
15	009268	Kolbenstange	Piston rod	Tige de piston	Zuigerstang	
16	531614	Seegerring	Circlip	Jonc d'arrêt	Seegerring	J 28x1,2 DIN 472
17	550761	Nutring	Grooved ring	Joint	Borgring	18-28-8 NI 300
18	550535	O-Ring	O-Ring	Joint torique	O-Ring	OR 45x3
19	009143	Deckel	Cover	Couvercle	Deksel	X08873
20	550855	Abstreifer	Scraper ring	Joint racleur	Afstrijker	
20a	580123	Dichtungssatz	Set of seals	Jeu de Joints	Afdichtingsset	Pos. 14,16,17,18,20
21	510360	Sechskantmutter	Hex. nut	Ecrou	Zeskante moer	M 16x1,5 DIN 936
22	009191	Stangenkopf	Rod head	Tete de Tige	Stangkop	009191 G
22a	009266	Stoßdämpfer	Shock absorber	Amortisseur	Stootdemper	Pos. 13-22
23	009265	Spindelmutter	Spindle nut	Ecrou de manivelle	Spindelmoer	L=50
24	500485	Sechskantschraube	Hex. bolt	vis	Zeskante bout	M 12x60 DIN 931 8.8
24a	502449	Senkschraube	Countersunk bolt	Vis fraisée	Verzonken bout	M 12x55 DIN 7991 8.8
25	510451	Sechskantmutter	Hex. nut	Ecrou	Zeskante moer	M 12 DIN 980 8
26	009263	Spindellager	Spindle bearing	Pignon de pallier	Lager	400 x 150
26a	009277	Spindellager	Spindle bearing	Pignon de pallier	Lager	500/150 600/150
27	502450	Senkschraube	Countersunk bolt	Vis fraisée	Verzonken bout	M 12x45 DIN 7991 8.8
27a	502452	Senkschraube	Countersunk bolt	Vis fraisée	Verzonken bout	M 12x50 DIN 7991 8.8
29	009264	Spindel	Spindle	Tige filetée	Spindel	
30	570376	Kugelknopf	Ball head	Boule	Kogelkop	
31	015050	Seil	Rope	Corde	Koord	L = 500
32	570226	Federstecker	Spring clip	Goupille beta	Borgclip	4 DIN 11024 vz
33	009259	Stiel	Stalk	Appui	Steel	400 x 150
33a	009273	Stiel	Stalk	Appui	Steel	500 x 150
33b	009274	Stiel	Stalk	Appui	Steel	600 x 150
34	009269	Abstreifer	Scraper ring	Joint racleur	Afstrijker	
35	500787	Sechskantschraube	Hex. bolt	vis	Zeskante bout	M 12x35 DIN 933 8.8
36	520077	Scheibe	Washer	Rondelle	Schijf	13/28 x 3
37	009261	Ballonrad	Balloon tyre	Pneu Ballon	Ballonband	400 x 150
37a	009262	Ballonrad	Balloon tyre	Pneu Ballon	Ballonband	500 x 150
37b	009271	Ballonrad	Balloon tyre	Pneu Ballon	Ballonband	600 x 150
38	540155	Rillenkugellager	Grooved ball bearing	Roulement	Kogellager	6206 2 RS
39	550355	Nilos-Ring	Nilos-Ring	Rondelle d'étanchéité	Nilosring	6206 AV
40	531537	Seegerring	Circlip	Jonc d'arrêt	Seegerring	A 30x2 SDOO DIN 471
41	009187	Deckel	Cover	Couvercle	Deksel	
42	531642	Seegerring	Circlip	Jonc d'arrêt	Seegerring	J 63x2 DIN 472
45	009347	Halter	Bracket	Support	Houder	





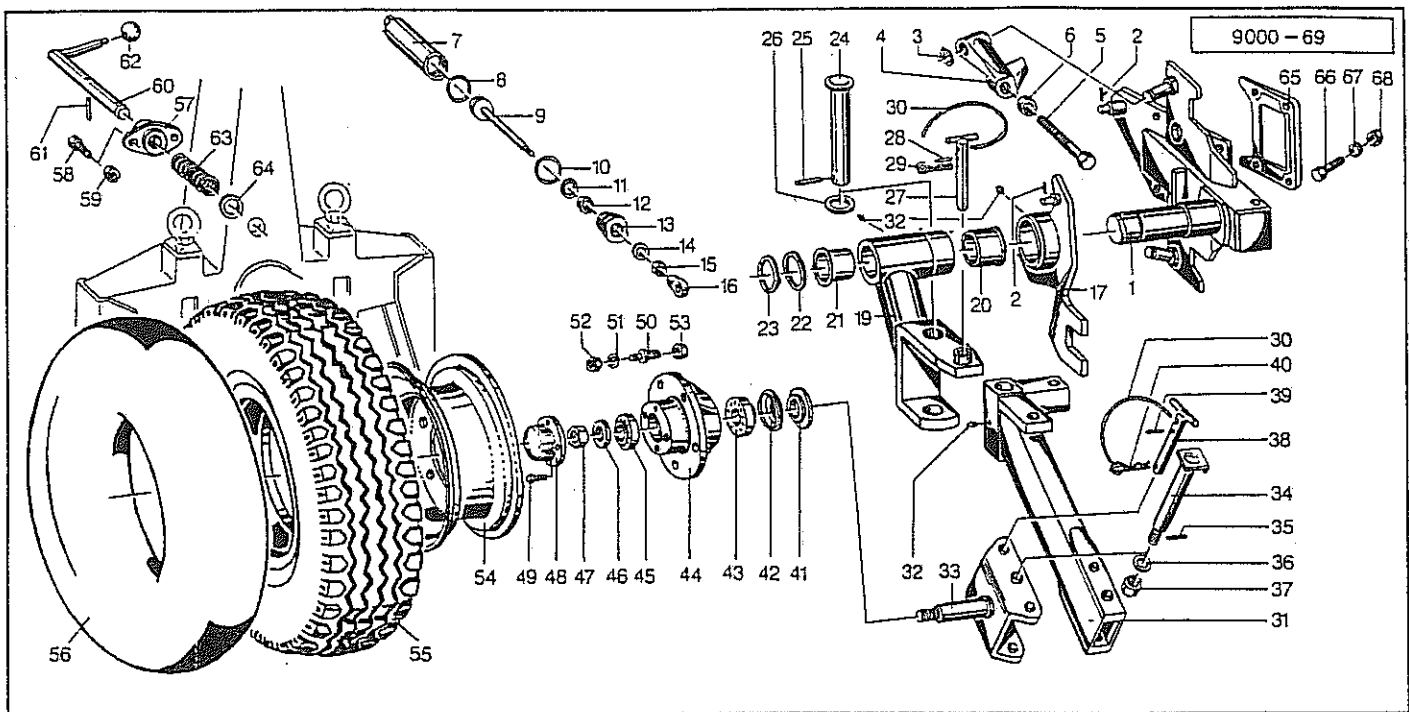
9000-0054

Pos.	Id-Nr.	Beschreibung	Description	Désignation	Benaming	
1	009257	Halter	Bracket	Support	Houder	
2	570265	Schmiernippel	Grease nipple	Graisseur	Smeernippl	HIS 8x1
3	541754	Buchse	Bush	Bague	Bus	
4	530043	Spannstift	Tension pin	Goupille élastique	Spannstift	5x32 DIN 1481
5	500822	Sechskantschraube	Hex. bolt	Vis	Zeskante bout	M 16x40 DIN 933 8.8
6	510452	Sechskantmutter	Hex. nut	Ecrou	Zeskante moer	M 16 DIN 980 8
7	009244	Klinke, rechts	Latch, right	Tête d'attelage, d.	Vergrendelpal, rechts	009244 G
7a	009245	Klinke, links	Latch, left	Tête d'attelage, g.	Vergrendelpal, links	009245 G
7b	009310	Klinke, rechts	Latch, right	Tête d'attelage, d.	Vergrendelpal, rechts	(England)
7c	009309	Klinke, links	Latch, left	Tête d'attelage, g.	Vergrendelpal, links	(England)
8	531516	Seegerring	Circlip	Jonc d'arrêt	Seegerring	A25x2 SD00 DIN471
9	009272	Achse	Axle	Arbre creux	As	500/150 600/150
10	520468	Stützscheibe	Support ring	Rondelle d'appui	Schijf	40/50x2,5 DIN988
11	531527	Seegerring	Circlip	Jonc d'arrêt	Seegerring	A40x2,5 DIN471 SD00
12	009189	Zylinderrohr	Cylinder tube	Corps de vérin	Cylinderbuis	
13	551080	Kolbenring	Piston ring	Segment de piston	Zuigerafdichting	50/46x2,5
14	009268	Kolbenstange	Piston rod	Tige de piston	Zuigerstang	
15	531614	Seegerring	Circlip	Jonc d'arrêt	Seegerring	J 28x1,2 DIN 472
16	550761	Nutring	Grooved ring	Joint	Borgring	18-28-8 NI 300
17	550535	O-Ring	O-Ring	Joint torique	O-Ring	OR 45x3
18	009143	Deckel	Cover	Couvercle	Deksel	X08873
19	550855	Abstreifer	Scraper ring	Joint racleur	Afstrijker	
19a	580123	Dichtungssatz	Set of seals	Jeu de Joints	Afdichtingset	Pos. 13,15,16,17,19
20	510360	Sechskantmutter	Hex. nut	Ecrou	Zeskante moer	M 16x1,5 DIN 936
21	009191	Stangenkopf	Rod head	Tete de Tige	Stangkop	009191 G
21a	009266	Stoßdämpfer	Shock absorber	Amortisseur	Stootdemper	Pos. 12-21
22	009265	Spindelmutter	Spindle nut	Ecrou de manivelle	Spindelmoer	L=50
23	502452	Sechskantschraube	Countersunk bolt	Vis fraisée	Verzonken bout	M 12x50 DIN 7991 8.8
24	510451	Sechskantmutter	Hex. nut	Ecrou	Zeskante moer	M 12 DIN 980 8
25	009277	Spindellager	Spindle bearing	Pignon de pallier	Lager	500/150 600/150
26	502449	Senkschraube	Countersunk bolt	Vis fraisée	Verzonken bout	M 12x55 DIN 7991 8.8
28	009264	Spindel	Spindle	Tige filetée	Spindel	
29	570376	Kugelknopf	Ball head	Boule	Kogelkop	
30	015050	Seil	Rope	Corde	Koord	L = 500
31	570226	Federstecker	Spring clip	Goupille beta	Borgclip	4 DIN 11024 vz
32	009275	Stiel	Stalk	Appui	Stiel	
33	009055	Schutzring	Flanged ring	Anneau de protection	Beschermring	L=12
34	550407	Nilos-Ring	Nilos-Ring	Rondelle d'étanchéité	Nilosring	30208 AK
35	541006	Kegelrollenlager	Taper roller bearing	Roulement a galets	Lager	30208 A
36	009058	Radnabe	Wheel hub	Moyeu	Wielnaaf	009058G
37	541028	Kegelrollenlager	Taper roller bearing	Roulement a galets	Lager	32008 X
38	520179	Scheibe	Washer	Rondelle	Schijf	25/50x10 DIN 7349
39	510367	Sechskantmutter	Hex. nut	Ecrou	Zeskante moer	M 24x1,5 DIN 936 8
40	009060	Deckel	Cover	Couvercle	Deksel	009060G
41	500744	Sechskantschraube	Hex. bolt	Vis	Zeskante bout	M 8x25 DIN 933 8.8
42	009023	Bolzen	Pin	Axe	Pennen	L=62
43	520534	Federring	Spring lock washer	Rondelle-frein	Veerring	12 DIN 128 vz
44	510228	Sechskantmutter	Hex. nut	Ecrou	Zeskante moer	M 12 DIN 934
45	510725	Kugelbundmutter	Spherical collar nut	Ecrou à rotule convexe	Kogelkopmoer	M 14x1,5 DIN 74361
46	591012	Felge	Rim	Jante	Velg	4,25x12 Nr 120308
47	591111	Profildecke	Tyre	Pneu	Band	7.00-12 AM-FM 6PR
48	591208	Schlauch	Hose	Chambre à air	Binnenband	7.00-12 TFB AM
51	009347	Halter	Bracket	Support	Houder	



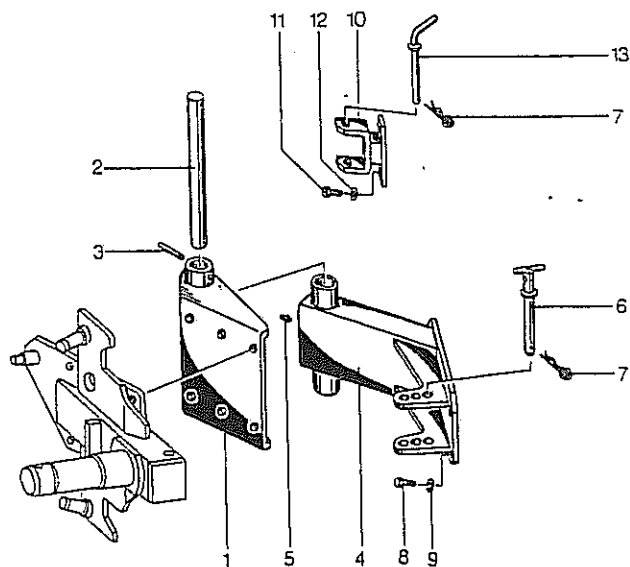
9000-0055

Pos.	Id-Nr.	Beschreibung	Description	Désignation	Benaming	
1	009281	Halter	Bracket	Support	Houder	
2	530042	Spannstift	Tension pin	Goupille élastique	Spanstift	5x30 DIN 1481
3	531515	Seegerring	Circlip	Jonc d'arrêt	Seegerring	A 25x1,2 DIN 471
4	009210	Anschlag, rechts	Stop clamp, right	Butée, droite	Aanslag, rechts	X4430
4a	009211	Anschlag, links	Stop clamp, left	Butée, gauche	Aanslag, links	X4429
5	500863	Sechskantschraube	Hex. bolt	Vis	Zeskante bout	M24x160 DIN934 8.8 vz
6	510248	Sechskantmutter	Hex. nut	Ecrou	Zeskante moer	M24 DIN934 8 vz
7	009213	Zylinderrohr	Cylinder tube	Corps de vérin	Cylinderbuis	
8	551080	Kolbenring	Piston ring	Segment de piston	Zuigerafdichting	50/46x2,5
9	009214	Kolbenstange	Piston rod	Tige de piston	Zuigerstang	
10	550535	O-Ring	O-Ring	Joint torique	O-Ring	OR 45x3
11	531614	Seegerring	Circlip	Jonc d'arrêt	Seegerring	J 28x1,2 DIN 472
12	550761	Nutring	Grooved ring	Joint	Borring	18-28-8 NI 300
13	009143	Deckel	Cover	Couvercle	Deksel	X08873
14	550855	Abstreifer	Scraper ring	Joint racleur	Afstrijker	
15	510360	Sechskantmutter	Hex. nut	Ecrou	Zeskante moer	M 16x1,5 DIN 936
16	009191	Stangenkopf	Rod head	Tete de Tige	Stangkop	009191 G
16a	009212	Stoßdämpfer	Shock absorber	Amortisseur	Stootdemper	Pos. 7-16
17	009207	Segment	Segment	Segment	Segment	
19	009206	Radhalter	Wheel bracket	Support de roue	Wielhouder	
20	541759	Bundbuchse	Bush	Bague	Lagerbus	65 x 70/80
21	541758	Bundbuchse	Bush	Bague	Lagerbus	60 x 65/75
22	520477	Stützscheibe	Support ring	Rondelle d'appui	Schijf	60/75x3 DIN 988
23	531540	Seegerring	Circlip	Jonc d'arrêt	Seegerring	A60x3 DIN471
24	009209	Bolzen	Pin	Axe	Pennen	
25	530096	Spannstift	Tension pin	Goupille élastique	Spanstift	8x50 DIN 1481
26	520261	Scheibe	Washer	Rondelle	Schijf	41,5/54,5x3,5
27	009292	Stecker	Plug connector	Broche	Stekker	
28	530078	Spannstift	Tension pin	Goupille élastique	Spanstift	7x36 DIN 1481
29	570229	Federstecker	Spring clip	Goupille beta	Borgclip	6 VZ DIN 11024
30	015050	Seil	Rope	Corde	Koord	L = 500
31	009283	Radachse	Wheel axle	Axe de roue	As	
32	570265	Schmiernippel	Grease nipple	Graisneur	Smeernippel	H1S 8x1
33	009290	Klammer	Clamp	Bride	Houder	
34	009284	Bolzen	Pin	Axe	Pennen	
35	530044	Spannstift	Tension pin	Goupille élastique	Spanstift	5 x 36 DIN 1481
36	520149	Scheibe	Washer	Rondelle	Schijf	21/52 x 6
37	510638	Kronenmutter	Crown nut	Ecrou a couronne	Kroonmoer	M 20 x 1,5
38	009285	Stecker	Plug connector	Broche	Stekker	
39	530060	Spannstift	Tension pin	Goupille élastique	Spanstift	6x35 DIN 1481
40	570227	Federstecker	Spring clip	Goupille beta	Borgclip	5 DIN 11024



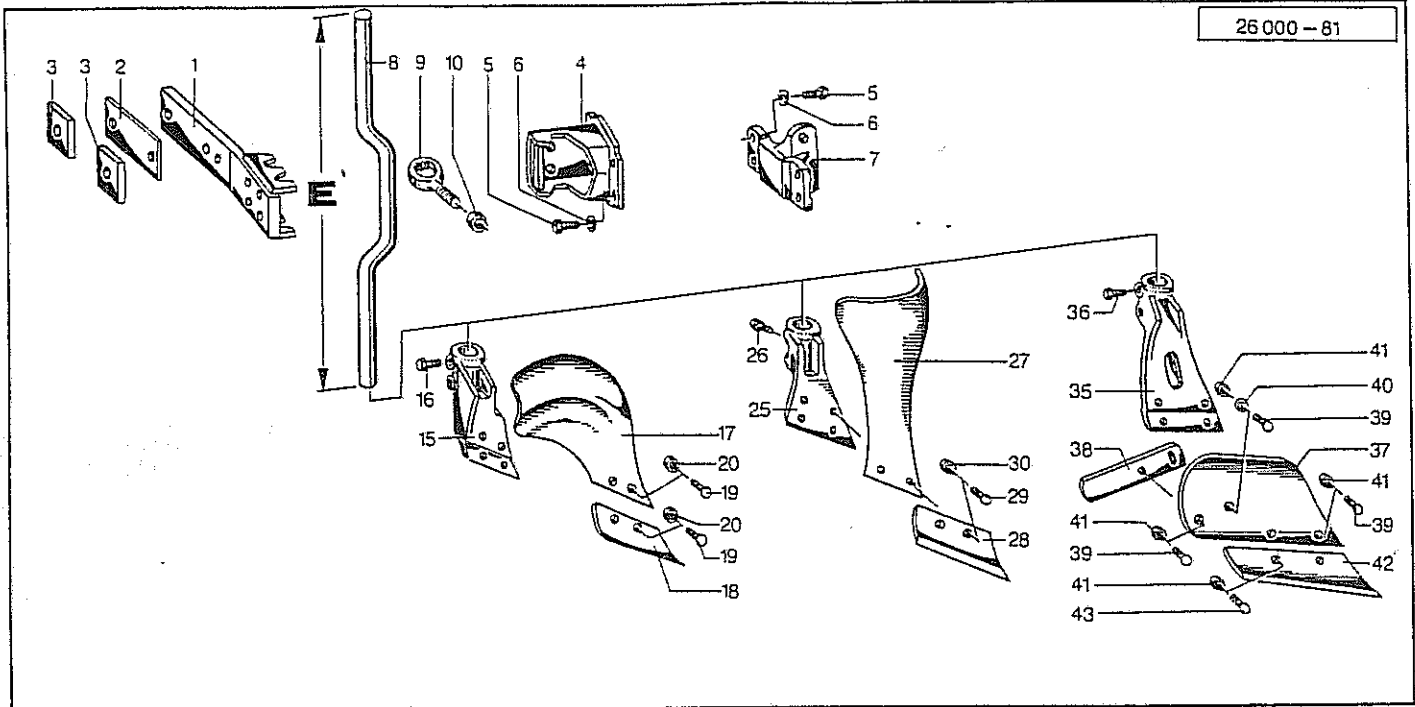
9000-0056

Pos.	Id-Nr.	Beschreibung	Description	Désignation	Benaming	
41	009055	Schutzring	Flanged ring	Anneau de protection	Beschermring	L=12
42	550407	Nilos-Ring	Nilos-Ring	Rondelle d'étanchéité	Nilosring	30208 AK
43	541006	Kegelrollenlager	Taper roller bearing	Roulement a galets	Lager	30208 A
44	009058	Radnabe	Wheel hub	Moyeu	Wielnaaf	009058G
45	541028	Kegelrollenlager	Taper roller bearing	Roulement a galets	Lager	32008 X
46	520179	Scheibe	Washer	Rondelle	Schijf	25/50x10 DIN 7349
47	510367	Sechskantmutter	Hex. nut	Ecrou	Zeskante moer	M 24x1,5 DIN 936 8
48	009060	Deckel	Cover	Couvercle	Deksel	009060G
49	500744	Sechskantschraube	Hex. bolt	Vis	Zeskante bout	M 8x25 DIN 933 8.8
50	009023	Bolzen	Pin	Axe	Pennen	L=62
51	520534	Federring	Spring lock washer	Rondelle-frein	Veerring	12 DIN 128 vz
52	510228	Sechskantmutter	Hex. nut	Ecrou	Zeskante moer	M 12 DIN 934
53	510725	Kugelbundmutter	Spherical collar nut	Ecrou à rotule convex	Kogelkopmoer	M 14x1,5 DIN 74361
54	591012	Felge	Rim	Jante	Velg	4,25x12 Nr 120308
55	591111	Profildecke	Tyre	Pneu	Band	7.00-12 AM-FM 6PR
56	591208	Schlauch	Hose	Chambre à air	Binnenband	7.00-12 TFB AM
57	009288	Flansch	Flange	Flasque	Flens	009288G
58	500789	Sechskantschraube	Hex. bolt	Vis	Zeskante bout	M 12 x 40 DIN 933
59	510451	Sechskantmutter	Hex. nut	Ecrou	Zeskante moer	M 12 DIN 980 8
60	009289	Bolzen	Pin	Axe	Pennen	
61	530095	Spannstift	Tension pin	Goupille élastique	Spanstift	8x45 DIN 1481
62	570376	Kugelknopf	Ball head	Boule	Kogelkop	
63	560320	Druckfeder	Compression spring	Ressort	Drukveer	95 x 38 x 5
64	520215	Scheibe	Washer	Rondelle	Schijf	31/44 x 3
65	009287	Zwischenlage	Wedge	Plaque d'Entretois	Vulstuk	009287G
66	500823	Sechskantschraube	Hex. bolt	Vis	Zeskante bout	M 16x45 DIN933 8.8
66a	500510	Sechskantschraube	Hex. bolt	Vis	Zeskante bout	M16x55 DIN931 8.8
66b	500511	Sechskantschraube	Hex. bolt	Vis	Zeskante bout	M 16x60 DIN 931 8.8
67	520580	Sicherungsring	Securing ring	Jonc d'arret	Borgring	VS 16
68	510452	Sechskantmutter	Hex. nut	Ecrou	Zeskante moer	M 16 DIN 980 8



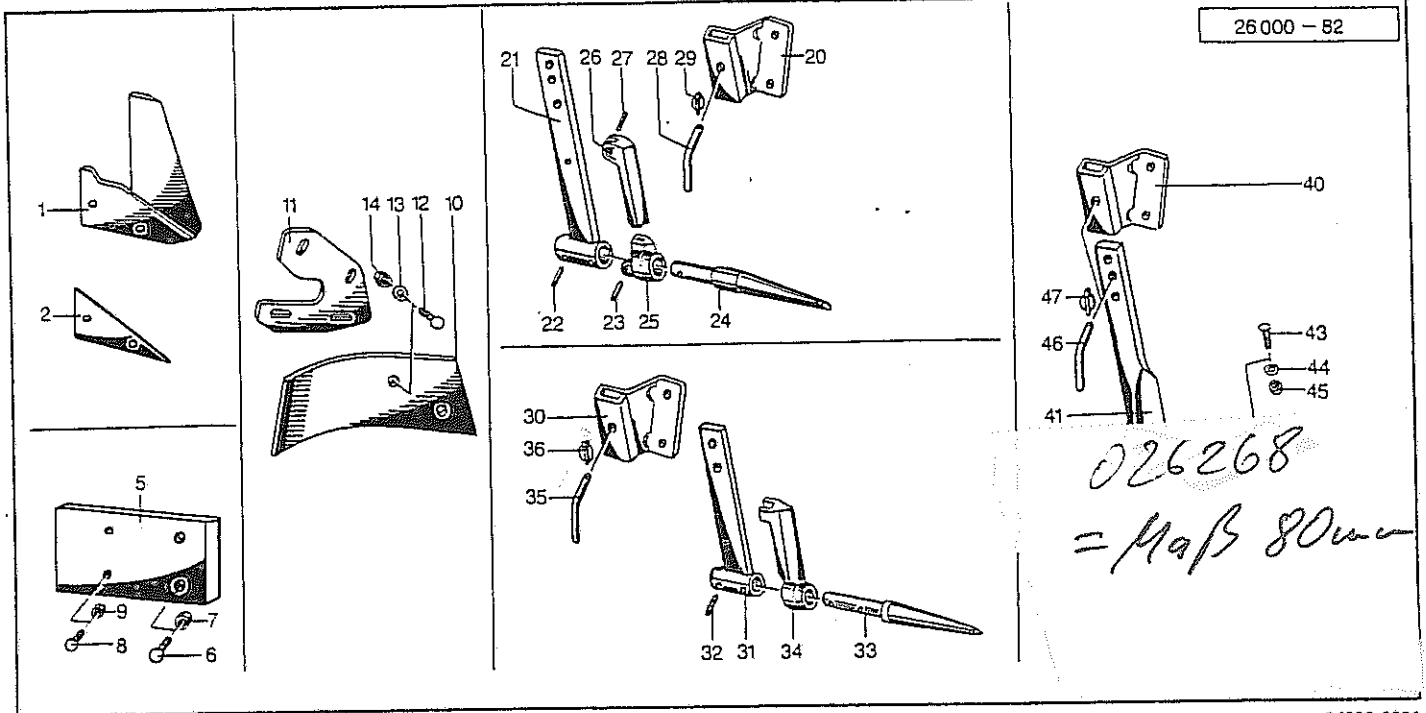
9000-0057

Pos.	Id-Nr.	Beschreibung	Description	Désignation	Benaming	
1	009336	Klammer	Clamp	Bride	Houder	
2	009337	Bolzen	Pin	Axe	Pennen	
3	530132	Spannstift	Tension pin	Goupille élastique	Spanstift	12x55 DIN 1481
4	009335	Halter	Bracket	Support	Houder	DELTA 3-200
4a	009335	Halter	Bracket	Support	Houder	DELTA 3-200-NL
4b	009335	Halter	Bracket	Support	Houder	DELTA 3-220-Stein
4c	009345	Halter	Bracket	Support	Houder	DELTA 3-200-Mais
5	570265	Schmiernippel	Grease nipple	Graisseur	Smeernippel	H1S 8x1
6	009342	Stecker	Plug connector	Broche	Stekker	
7	570226	Federstecker	Spring clip	Goupille beta	Borgclip	4 DIN 11024 vz
8	501255	Sechskantschraube	Hex. bolt	vis	Zeskante bout	M16x1,5x30 DIN961 8.8
9	520580	Sicherungsring	Securing ring	Jonc d'arret	Borgring	VS 16
10	009338	Halter	Bracket	Support	Houder	
11	501256	Sechskantschraube	Hex. bolt	vis	Zeskante bout	M16x1,5x25 DIN961 8.8
12	520111	Scheibe	Washer	Rondelle	Schijf	17/28x3 DIN 1441
13	009228	Stecker	Plug connector	Broche	Stekker	



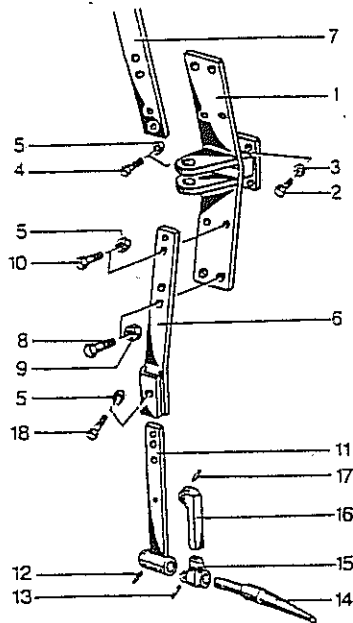
26000-0029

Pos.	Id-Nr.	Beschreibung	Description	Désignation	Benaming	
1	026268	Halter	Bracket	Support	Houder	
2	026265	Zwischenlage	Wedge	Plaque d'Entretois	Vulstuk	
3	026266	Zwischenlage	Wedge	Plaque d'Entretois	Vulstuk	
4	026055	Halter	Bracket	Support	Houder	
5	501255	Sechskantschraube	Hex. bolt	vis	Zeskante bout	M16x1,5x30 DIN961 8.8
6	520580	Sicherungsring	Securing ring	Jonc d'arret	Borgring	VS 16
7	026174	Halter	Bracket	Support	Houder	026174 G
8	026145	Stiel	Stalk	Appui	Steel	700 E=840
8a	026146	Stiel	Stalk	Appui	Steel	750 E=940
9	503205	Klemmschraube	Clamping screw	Serre-Fils	Klembout	M20x2x70
10	510467	Sechskantmutter	Hex. nut	Ecrou	Zeskante moer	M20x2 DIN980 10 vz
15	026154	Halter, rechts	Bracket, right	Support, droite	Houder, rechts	026154 G
15a	026155	Halter, links	Bracket, left	Support, gauche	Houder, links	026155 G
16	501252	Sechskantschraube	Hex. bolt	vis	Zeskante bout	M 16x1,5x30 RS DIN961
17	008542	Streichblech, rechts	Mouldboard, right	Versoier, droite	Rister, rechts	
17a	008543	Streichblech, links	Mouldboard, left	Versoier, gauche	Rister, links	
18	026088	Schar, rechts	Share, right	Soc, droite	Schaar, rechts	
18a	026087	Schar, links	Share, left	Soc, gauche	Schaar, links	
19	502476	Senkschraube	Countersunk bolt	Vis fraisée	Verzonken bout	M10x25 DIN11014 10.9
20	510231	Sechskantmutter	Hex. nut	Ecrou	Zeskante moer	M10 DIN934 10
25	026232	Halter, rechts	Bracket, right	Support, droite	Houder, rechts	026232 G
25a	026231	Halter, links	Bracket, left	Support, gauche	Houder, links	026231 G
26	501252	Sechskantschraube	Hex. bolt	vis	Zeskante bout	M 16x1,5x30 RS DIN961
27	026218	Streichblech, rechts	Mouldboard, right	Versoier, droite	Rister, rechts	
27a	026219	Streichblech, links	Mouldboard, left	Versoier, gauche	Rister, links	
28	026018	Schar, rechts	Share, right	Soc, droite	Schaar, rechts	
28a	026017	Schar, links	Share, left	Soc, gauche	Schaar, links	
29	502476	Senkschraube	Countersunk bolt	Vis fraisée	Verzonken bout	M10x25 DIN11014 10.9
30	510231	Sechskantmutter	Hex. nut	Ecrou	Zeskante moer	M10 DIN934 10
35	026156	Halter, rechts	Bracket, right	Support, droite	Houder, rechts	026156 G
35a	026157	Halter, links	Bracket, left	Support, gauche	Houder, links	026157 G
36	501252	Sechskantschraube	Hex. bolt	vis	Zeskante bout	M 16x1,5x30 RS DIN961
37	026102	Streichblech, rechts	Mouldboard, right	Versoier, droite	Rister, rechts	
37a	026101	Streichblech, links	Mouldboard, left	Versoier, gauche	Rister, links	
38	026105	Abstreifer	Scraper ring	Joint racleur	Afstrijker	
39	502476	Senkschraube	Countersunk bolt	Vis fraisée	Verzonken bout	M10x25 DIN11014 10.9
40	520051	Scheibe	Washer	Rondelle	Schijf	10,5/28x3
41	510231	Sechskantmutter	Hex. nut	Ecrou	Zeskante moer	M10 DIN934 10
42	026104	Schar, rechts	Share, right	Soc, droite	Schaar, rechts	
42a	026103	Schar, links	Share, left	Soc, gauche	Schaar, links	
43	502479	Senkschraube	Countersunk bolt	Vis fraisée	Verzonken bout	M10x30 DIN11014 10.9



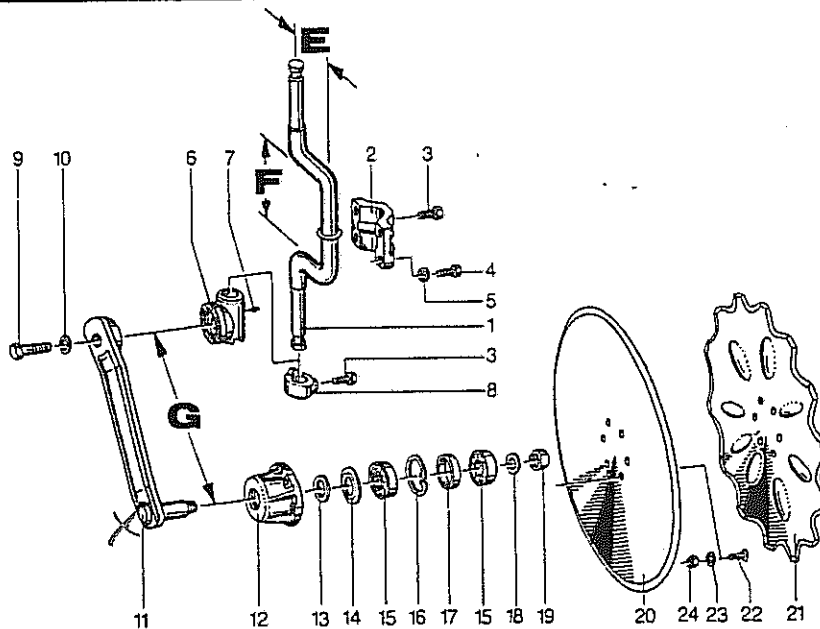
26000-0031

Pos.	Id-Nr.	Beschreibung	Description	Désignation	Benaming	
1	026240	Anlagensech, rechts	Heel coulter, right	Aileron droit	Tipkouter, rechts	N13G, N15G, N17G, N18G
1a	026241	Anlagensech, links	Heel coulter, left	Aileron gauche	Tipkouter, links	NU35G, EN15G, EN17G
1b	026242	Anlagensech, rechts	Heel coulter, right	Aileron droit	Tipkouter, rechts	SH13G, SH15G, NW10G
1c	026243	Anlagensech, links	Heel coulter, left	Aileron gauche	Tipkouter, links	NW12G, NH4, ESH15G
2	026244	Anlagensech	Heel coulter	Aileron	Tipkouter	
2a	026245	Anlagensech	Heel coulter	Aileron	Tipkouter	
5	026248	Schoner	Protector		Bescherming	
6	502054	Senkschraube	Countersunk bolt	Vis fraisée	Verzonken bout	M16x50 DIN604 8.8
7	510452	Sechskantmutter	Hex. nut	Ecrou	Zeskante moer	M 16 DIN 980 8
8	502511	Senkschraube	Countersunk bolt	Vis fraisée	Verzonken bout	M 12x35 10.9
9	510230	Sechskantmutter	Hex. nut	Ecrou	Zeskante moer	M 12 DIN 934 10
10	026180	Einleger, rechts	Burying coulter, right	Deflecteur, droite	Mestinlegger, rechts	
10a	026181	Einleger, links	Burying coulter, left	Deflecteur, gauche	Mestinlegger, links	
11	026224	Halter, rechts	Bracket, right	Support, droite	Houder, rechts	
11a	026223	Halter, links	Bracket, left	Support, gauche	Houder, links	
12	502510	Senkschraube	Countersunk bolt	Vis fraisée	Verzonken bout	M 12x30 10.9
13	520075	Scheibe	Washer	Rondelle	Schijf	13/25 x 3 DIN 1441
14	510230	Sechskantmutter	Hex. nut	Ecrou	Zeskante moer	M 12 DIN 934 10
20	026246	Konsole, rechts	Console, right	Console, droite	Konsool, rechts	
20a	026247	Konsole, links	Console, left	Console, gauche	Konsool, links	
21	026210	Stiel	Stalk	Appui	Steel	
22	530094	Spannstift	Tension pin	Goupille élastique	Spannstift	8x40 DIN 1481
23	530098	Spannstift	Tension pin	Goupille élastique	Spannstift	6x60 DIN 1481
24	026211	Dorn	Spike	Broche	doorn	
25	026212	Dornschutz	Spike guard	Protection de Broche	Doornbescherming	026212 G
26	026213	Stielschutz	Stalk guard	tige de protection	Slijtstuk voor steel	026213 G
27	530094	Spannstift	Tension pin	Goupille élastique	Spannstift	8x40 DIN 1481
28	026052	Stecker	Plug connector	Broche	Stekker	
29	570226	Federstecker	Spring clip	Goupille beta	Borgclip	4 DIN 11024 vz
30	026246	Konsole, rechts	Console, right	Console, droite	Konsool, rechts	
30a	026247	Konsole, links	Console, left	Console, gauche	Konsool, links	
31	026270	Stiel	Stalk	Appui	Steel	
32	530095	Spannstift	Tension pin	Goupille élastique	Spannstift	8x45 DIN 1481
33	026271	Dorn	Spike	Broche	doorn	
34	026272	Stielschutz	Stalk guard	tige de protection	Slijtstuk voor steel	
35	026052	Stecker	Plug connector	Broche	Stekker	
36	570226	Federstecker	Spring clip	Goupille beta	Borgclip	4 DIN 11024 vz
34a	026000	Dorn	Spike	Broche	doorn	Pos. 31-34
40	026246	Konsole, rechts	Console, right	Console, droite	Konsool, rechts	
40a	026247	Konsole, links	Console, left	Console, gauche	Konsool, links	
41	004703	Stiel, rechts	Stalk, right	Appui, droite	Steel, rechts	
41a	004707	Stiel, links	Stalk, left	Appui, gauche	Steel, links	
42	004782	Schar, rechts	Share, right	Soc, droite	Schaar, rechts	
42a	004785	Schar, links	Share, left	Soc, gauche	Schaar, links	
43	502481	Senkschraube	Countersunk bolt.	Vis fraisée	Verzonken bout	M 10x35 DIN11014 10.9
44	520057	Scheibe	Washer	Rondelle	Schijf	11/23x2
45	510231	Sechskantmutter	Hex. nut	Ecrou	Zeskante moer	M10 DIN934 10
46	026052	Stecker	Plug connector	Broche	Stekker	
47	570243	Klappstecker	Linch pin	Attache rapide	Borgpen	6x42 DIN 11023



26000-0026

Pos.	Id-Nr.	Beschreibung	Description	Désignation	Benaming	
1	009348	Halter	Bracket	Support	Houder	
1a	009348	Halter	Bracket	Support	Houder	
1b	009311	Halter	Bracket	Support	Houder	
2	500810	Sechskantschraube	Hex. bolt	vis	Zeskante bout	M 14x30 DIN 933 8.8
3	520587	Sicherungsring	Securing ring	Jonc d'arret	Borgring	VS 14
4	500823	Sechskantschraube	Hex. bolt	vis	Zeskante bout	M 16x45 DIN933 8.8
5	510452	Sechskantmutter	Hex. nut	Ecrou	Zeskante moer	M 16 DIN 980 8
6	009254	Stiel, rechts	Stalk, right	Appui, droite	Steel, rechts	
7	009255	Stiel, links	Stalk, left	Appui, gauche	Steel, links	
8	501058	Sechskantschraube	Hex. bolt	vis	Zeskante bout	M24x1,5x70 DIN960 8.8
9	510462	Sechskantmutter	Hex. nut	Ecrou	Zeskante moer	M24x1,5 DIN980 8
10	500513	Sechskantschraube	Hex. bolt	vis	Zeskante bout	M16x65 DIN931 8.8
11	026210	Stiel	Stalk	Appui	Steel	
12	530094	Spannstift	Tension pin	Goupille élastique	Spanstift	8x40 DIN 1481
13	530098	Spannstift	Tension pin	Goupille élastique	Spanstift	6x60 DIN 1481
14	026211	Dorn	Spike	Broche	doorn	
15	026212	Dornschutz	Spike guard	Protection de Broche	Doornbescherming	026212 G
16	026213	Stielschutz	Stalk guard	tige de protection	Slijtstuk voor steel	026213 G
17	530094	Spannstift	Tension pin	Goupille élastique	Spanstift	8x40 DIN 1481
18	500514	Sechskantschraube	Hex. bolt	vis	Zeskante bout	M16x70 DIN931 8.8



26000-0027

Pos.	Id-Nr.	Beschreibung	Description	Désignation	Benaming	
1	026061	Kurbelarm	Crank arm	Bras de Manivelle	Krukarm	E=125 F=160
1a	026067	Kurbelarm	Crank arm	Bras de Manivelle	Krukarm	E=140 F=185
1b	026063	Kurbelarm	Crank arm	Bras de Manivelle	Krukarm	E=140 F=240
2	026012	Klemstück	Clamping piece	Bride	Klemstuk	026012 G
3	501252	Sechskantschraube	Hex. bolt	vis	Zeskante bout	M 16x1,5x30 RS DIN961
4	501257	Sechskantschraube	Hex. bolt	vis	Zeskante bout	M16x1,5x40 DIN961 8.8
5	520580	Sicherungsring	Securing ring	Jonc d'arret	Borgring	VS 16
6	026161	Buchse	Bush	Bague	Bus	
7	570265	Schmiernippel	Grease nipple	Graisseur	Smeernippel	H1S 8x1
8	026162	Anschlag	Stop	Butée	Aanslag	
9	501270	Sechskantschraube	Hex. bolt	vis	Zeskante bout	M20x1,5x50 DIN961 8.8
10	520584	Sicherungsring	Securing ring	Jonc d'arret	Borgring	VS 20
11	026163	Arm	Arm	Arbre	Arm	G=335
11a	026200	Arm	Arm	Arbre	Arm	G=405
11b	026269	Arm	Arm	Arbre	Arm	G=380
12	026204	Flanschlager	Flange bearing	Palier	Flenslager	026204 G
13	550790	Ring	Ring	Joint torique	Ring	
14	550431	Nilos-Ring	Nilos-Ring	Rondelle d'étanchéité	Nilosring	30/62x4
15	541004	Kege Rollenlager	Taper roller bearing	Roulement a galets	Lager	30206 A
16	531640	Seegerring	Circlip	Jonc d'arret	Seegerring	J 62x2 DIN 472
17	026121	Hülse	Bushing	Bague	Bus	
18	520147	Scheibe	Washer	Rondelle	Schijf	21/40x4
19	510363	Sechskantmutter	Hex. nut	Ecrou	Zeskante moer	M20x1,5 DIN 936
20	600709	Scheibensech	Disc coultter	Coutre a Disque	Schijfkouter	450
20a	600710	Scheibensech	Disc coultter	Coutre a Disque	Schijfkouter	500
21	600711	Scheibensech, gezackt	Disc coultter, serrated	Coutre circulaire	Schijfkouter gekart.	500
21a	600712	Scheibensech, gezackt	Disc coultter, serrated	Coutre circulaire	Schijfkouter gekart.	600
22	502479	Senkschraube	Countersunk bolt	Vis fraisée	Verzonken bout	M10x30 DIN11014 10.9
23	520577	Sicherungsring	Securing ring	Jonc d'arret	Borgring	VS 10
24	520577	Sicherungsring	Securing ring	Jonc d'arret	Borgring	VS 10

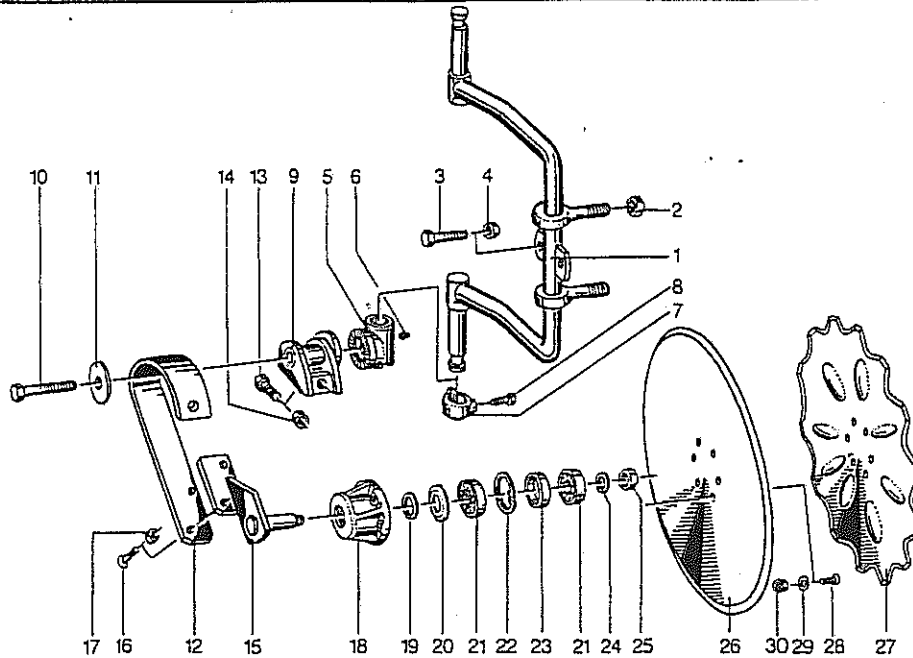
**Niemeyer Agrartechnik GmbH**

H. Niemeyer Str. 52 • D - 48477 Hörstel

Telefon: 05454/910-191

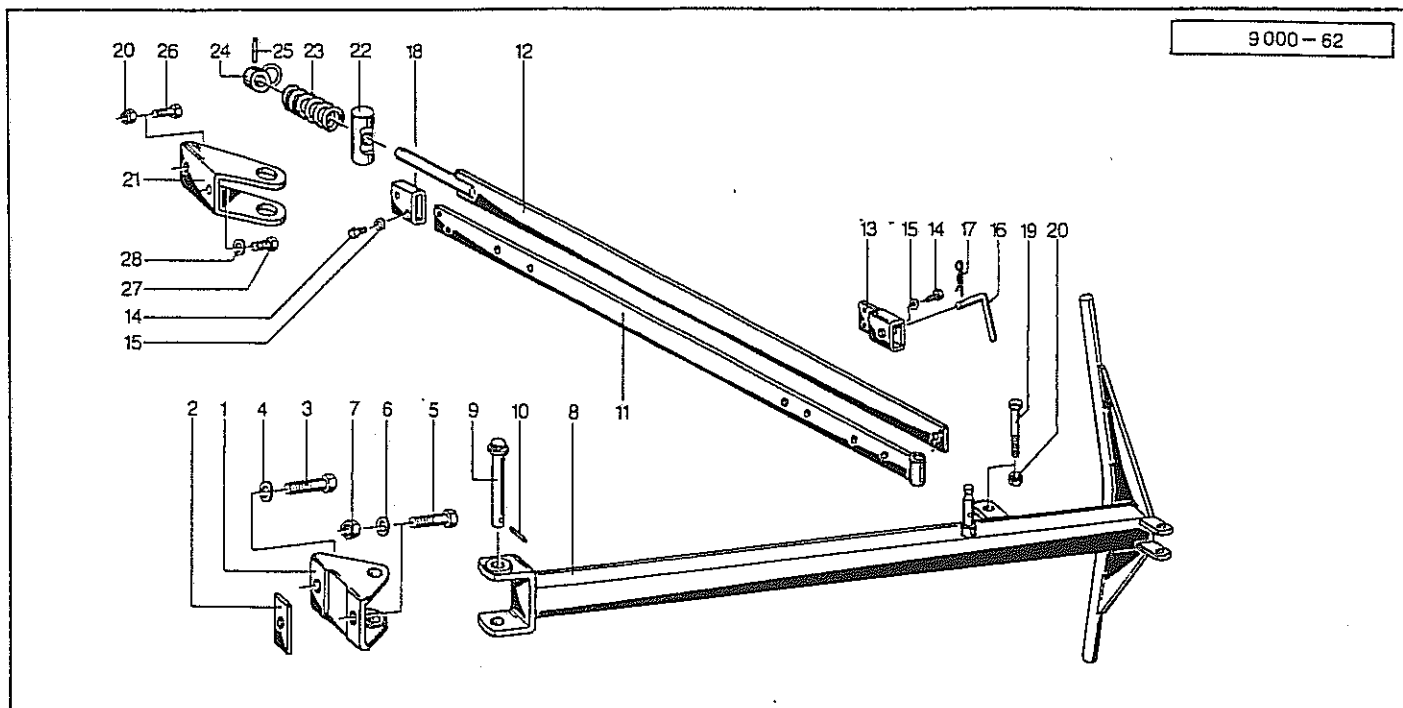
Telefax: 05454/910-282





26000-0030

Pos.	Id-Nr.	Beschreibung	Description	Désignation	Benaming	
1	026215	Kurbelarm	Crank arm	Bras de Manivelle	Krukarm	
2	510467	Sechskantmutter	Hex. nut	Ecrou	Zeskante moer	M20x2 DIN980 10 vz
3	500835	Sechskantschraube	Hex. bolt	vis	Zeskante bout	M 16x80 DIN 933 8.8
4	510310	Sechskantmutter	Hex. nut	Ecrou	Zeskante moer	M 16 DIN 936 8
5	026161	Buchse	Bush	Bague	Bus	
6	570265	Schmiernippel	Grease nipple	Graisseur	Smeernippel	H1S 8x1
7	026162	Ansschlag	Stop	Butée	Aanslag	
8	501252	Sechskantschraube	Hex. bolt	vis	Zeskante bout	M 16x1,5x30 RS DIN961
9	026230	Stellbogen, rechts	Adjusting stay, right	bouton d'ajustement, d	Beugel, rechts	
9a	026229	Stellbogen, links	Adjusting stay, left	bouton d'ajustement, g	Beugel, links	
10	501522	Sechskantpaßschraube	Hex. bolt	Vis	Bout	M20x1,5x115DIN7982
11	026239	Scheibe	Washer	Rondelle	Schijf	
12	026228	Blattfeder, rechts	Bushing, right	Stabilisateur, droite	Bladveer, rechts	
12a	026227	Blattfeder, links	Bushing, left	Stabilisateur, gauche	Bladveer, links	
13	501268	Sechskantschraube	Hex. bolt	vis	Zeskante bout	M20x2x60 DIN961 8.8
14	510466	Sechskantmutter	Hex. nut	Ecrou	Zeskante moer	M20x2 DIN980 8
15	026238	Achsplatte, rechts	Axle plate, right	plaque de'arbre, d.	asplat, rechts	
15a	026237	Achsplatte, links	Axle plate, left	plaque de'arbre, g.	asplat, links-	
16	502054	Senkschraube	Countersunk bolt	Vis fraisée	Verzonken bout	M16x50 DIN604 8.8
17	510452	Sechskantmutter	Hex. nut	Ecrou	Zeskante moer	M 16 DIN 980 8
18	026204	Flanschlager	Flange bearing	Palier	Flenslager	026204 G
19	550790	Ring	Ring	Joint torique	Ring	
20	550431	Nilos-Ring	Nilos-Ring	Rondelle d'étanchéité	Nilosring	30/62x4
21	541004	Kegelrollenlager	Taper roller bearing	Roulement a galets	Lager	30206 A
22	531640	Seegerring	Circlip	Jonc d'arrêt	Seegerring	J 62x2 DIN 472
23	026121	Hülse	Bushing	Bague	Bus	
24	520147	Scheibe	Washer	Rondelle	Schijf	21/40x4
25	510363	Sechskantmutter	Hex. nut	Ecrou	Zeskante moer	M20x1,5 DIN 936
26	600710	Scheibensech	Disc couler	Coutre a Disque	Schijfkouter	500
27	600711	Scheibensech, gezackt	Disc couler, serrated	Coutre circulaire	Schijfkouter gekart.	500
28	502479	Senkschraube	Countersunk bolt	Vis fraisée	Verzonken bout	M10x30 DIN11014 10.9
29	520577	Sicherungsring	Securing ring	Jonc d'arret	Borgring	VS 10
30	510231	Sechskantmutter	Hex. nut	Ecrou	Zeskante moer	M10 DIN934 10

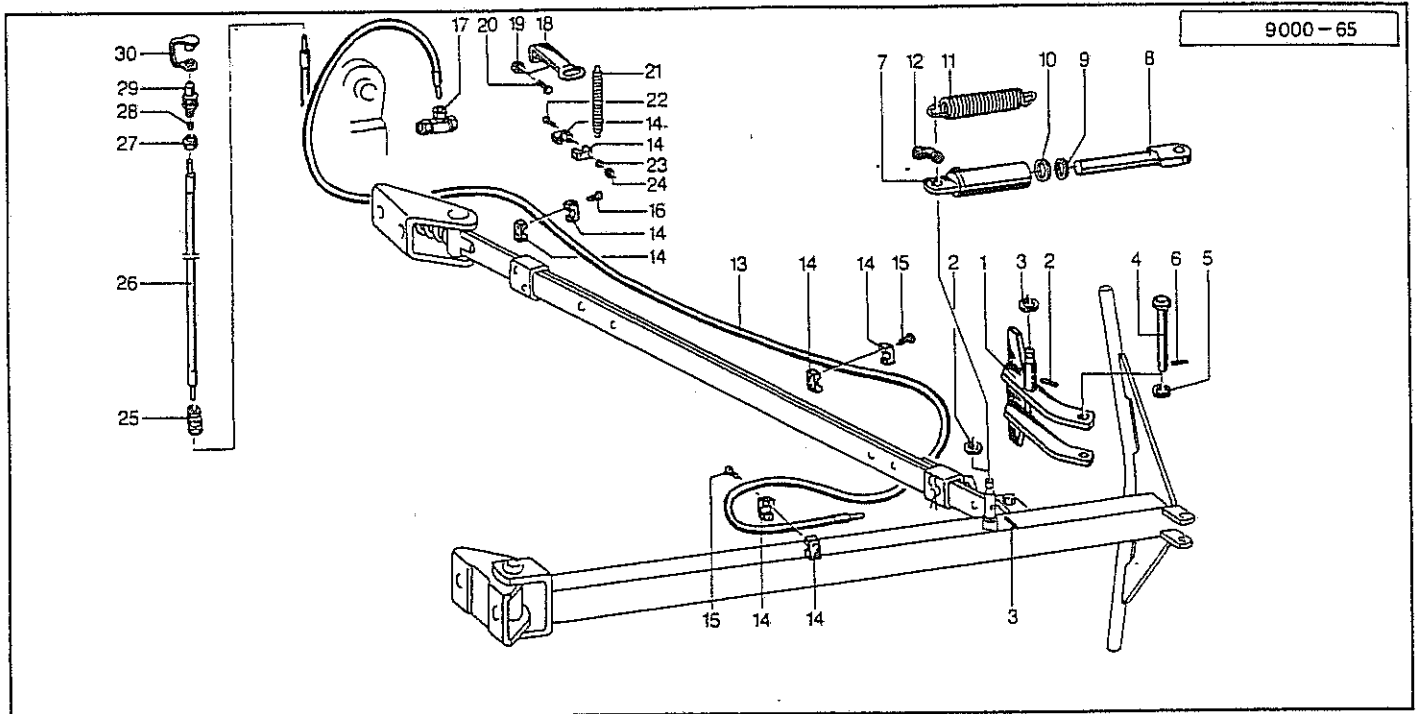


9000-0058

Pos.	Id-Nr.	Beschreibung	Description	Désignation	Benaming	
1	009299	Klammer	Clamp	Bride	Houder	
2	009301	Lasche	Tongue	Eclisse	Las	
3	501520	Sechskantpaßschraube	Hex. bolt	Vis	Bout	M20x1,5x100 DIN7968
4	520584	Sicherungsring	Securing ring	Jonc d'arret	Borgring	VS 20
5	501518	Sechskantpaßschraube	Hex. bolt	Vis	Bout	M20x1,5x85DIN7968 8.8
6	520155	Scheibe	Washer	Rondelle	Schijf	B22 DIN7989
6a	520143	Scheibe	Washer	Rondelle	Schijf	21/33x2,5 DIN 433
7	510460	Sechskantmutter	Hex. nut	Ecrou	Zeskante moer	M20x1,5 DIN 980 8
8	009298	Arm	Arm	Arbre	Arm	
9	009300	Bolzen	Pin	Axe	Pennen	
10	530095	Spannstift	Tension pin	Goupille élastique	Spanstift	8x45 DIN 1481
11	009306	Zugstange	Drawbar	Bras de traction	Trekstang	
12	009305	Zugstange	Drawbar	Bras de traction	Trekstang	
13	009307	Klammerplatte	Clamping plate	Etrier coutriére	Plaat	
14	500741	Sechskantschraube	Hex. bolt	Vis	Zeskante bout	M 8x15 DIN 933 8.8
15	520575	Sicherungsring	Securing ring	Jonc d'arret	Borgring	VS8
16	026052	Stecker	Plug connector	Broche	Stekker	
17	570226	Federstecker	Spring clip	Goupille beta	Borgclip	4 DIN 11024 vz
18	009308	Klammer	Clamp	Bride	Houder	
19	500516	Sechskantschraube	Hex. bolt	Vis	Zeskante bout	M 16x90 DIN 931 8.8
20	510452	Sechskantmutter	Hex. nut	Ecrou	Zeskante moer	M 16 DIN 980 8
21	009302	Klammer	Clamp	Bride	Houder	
22	009303	Führung	Guide	Guidage	Geleiding	L=94
23	560306	Druckfeder	Compression spring	Ressort	Drukveer	100x28,5x12,5 W:18 mm
24	009304	Buchse	Bush	Bague	Bus	L=25
25	530112	Spannstift	Tension pin	Goupille élastique	Spanstift	10x45 DIN 1481
26	500822	Sechskantschraube	Hex. bolt	Vis	Zeskante bout	M 16x40 DIN 933 8.8
27	501256	Sechskantschraube	Hex. bolt	Vis	Zeskante bout	M16x1,5x25 DIN961 8.8
28	520580	Sicherungsring	Securing ring	Jonc d'arret	Borgring	VS 16

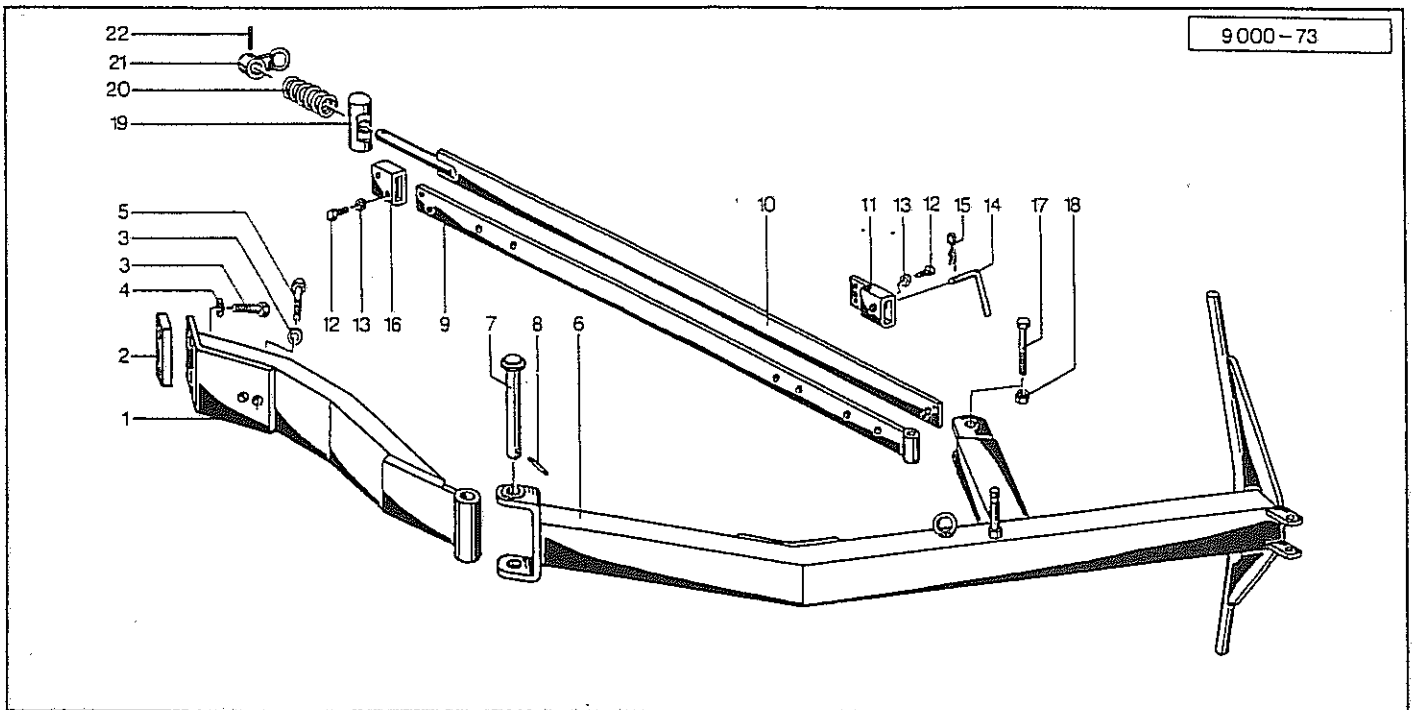
NIEMEYER Agrartechnik GmbH  
 H.-Niemeyer-Str. 52 - D-48477 Hörstel

**NIEMEYER Agrartechnik GmbH**  
 H.-Niemeyer-Str. 52 - D-48477 Hörstel



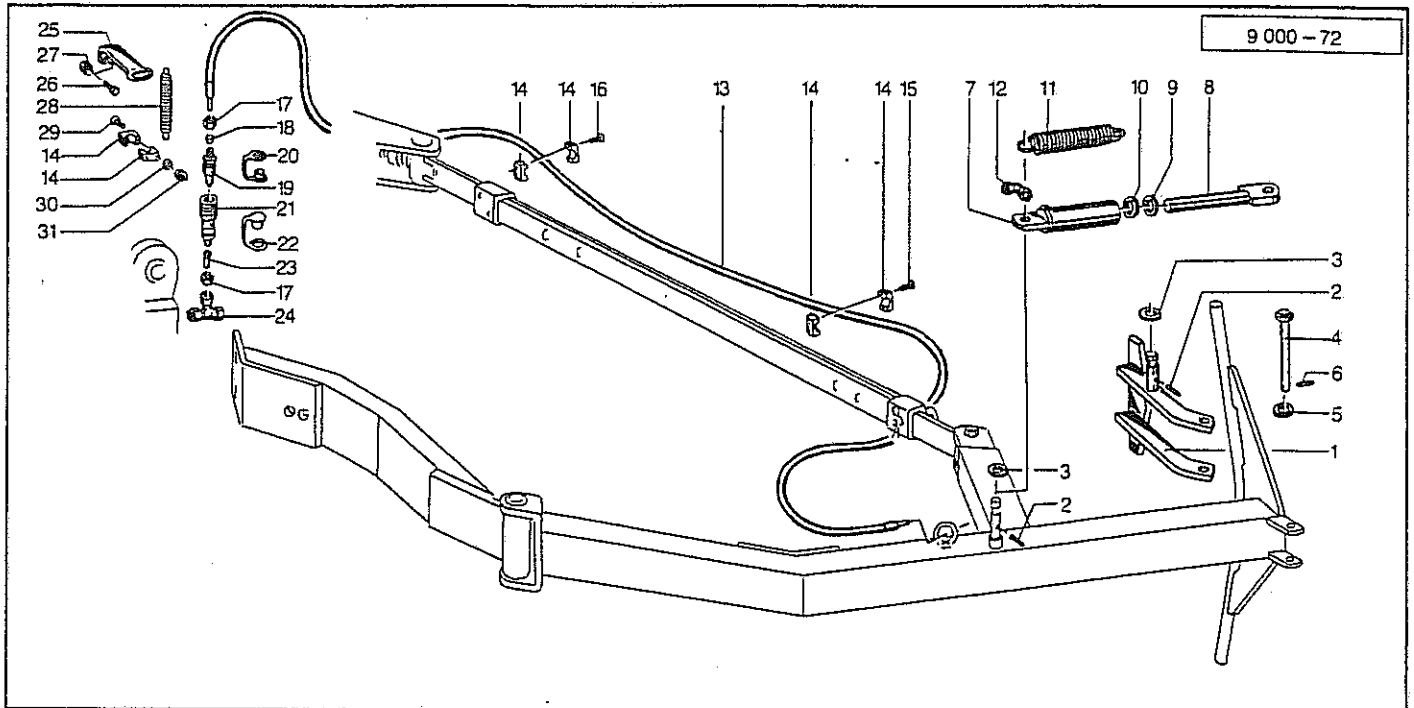
9000-0059

Pos.	Id-Nr.	Beschreibung	Description	Désignation	Benaming	
1	009453	Bügel	Stay	Etai	Beugel	
2	530062	Spannstift	Tension pin	Goupille élastique	Spanstift	6x40 DIN 1481
3	520190	Scheibe	Washer	Rondelle	Schijf	26/40x2,5 VZ
4	009166	Bolzen	Pin	Axe	Pennen	
5	520146	Scheibe	Washer	Rondelle	Schijf	21/40 x 3
6	530062	Spannstift	Tension pin	Goupille élastique	Spanstift	6x40 DIN 1481
7	009167	Zylinderrohr	Cylinder tube	Corps de vérin	Cylinderbuis	
8	009168	Kolbenstange	Piston rod	Tige de piston	Zuigerstang	
9	550871	Abstreifer	Scraper ring	Joint racleur	Afstrijker	
10	550806	Nutring	Grooved ring	Joint	Borgring	S 8x32
10a	009246	Hydraulikzylinder	Hydr. cylinder	Vérin	Hydraulikcylinder	Pos. 7-10
11	560049	Zugfeder	Tension spring	Ressort	Trekveer	240/200x24,5x5,5
12	580395	Stutzen	Spigot	Raccord	Steun	EVW 12-S VZ
13	580220	Hydraulikschlauch	Hydr. tube	Conduite flexible	Hydrauliekslang	1 ST-8x4000
14	570589	Schellenhälfte	Clamp section	Butée	Klemhelften	215 PP
15	501902	Linsenkopfschraube	Bolt	Vis	Boutje	M 6x30 DIN 7985 4.8
16	501901	Linsenkopfschraube	Bolt	Vis	Boutje	M 6x25 DIN 7985 4.8
17	580377	Verschraubung	Screw fixing	Raccord	Nippel	T 12-S
18	009322	Führung	Guide	Guidage	Geleiding	
19	510457	Sechskantmutter	Hex. nut	Ecrou	Zeskante moer	M 8 DIN 980 8
20	500742	Sechskantschraube	Hex. bolt	Vis	Zeskante bout	M 8x20 DIN933 8.8
21	560040	Zugfeder	Tension spring	Ressort	Trekveer	170x20x2 RZ 136 D
22	502877	Flachkopfschraube	Countersunk screw	Tete de vis plate	Verzonken bout	M 6x30 DIN 85
23	520019	Scheibe	Washer	Rondelle	Schijf	6,4/18x1,6 DIN 9021
24	510219	Sechskantmutter	Hex. nut	Ecrou	Zeskante moer	M 6 DIN 934
25	580351	Verschraubung	Screw fixing	Raccord	Nippel	G 12 S
26	580216	Hydraulikschlauch	Hydr. tube	Conduite flexible	Hydrauliekslang	1300
27	580429	Überwurfmutter	Swivel nut	Ecrou raccord	Wartelmoer	M12 S
28	580436	Schneidring	Cutting ring	Bague raccord	Snijring	12 L-S
29	580018	Kupplungsstecker	Connector	Accouplement rapide	Snelkoppeldeel	AG M 18x1,5
30	580002	Staubmuffe	Dust cover	Capuchon	Stofdop	AG M18x1,5



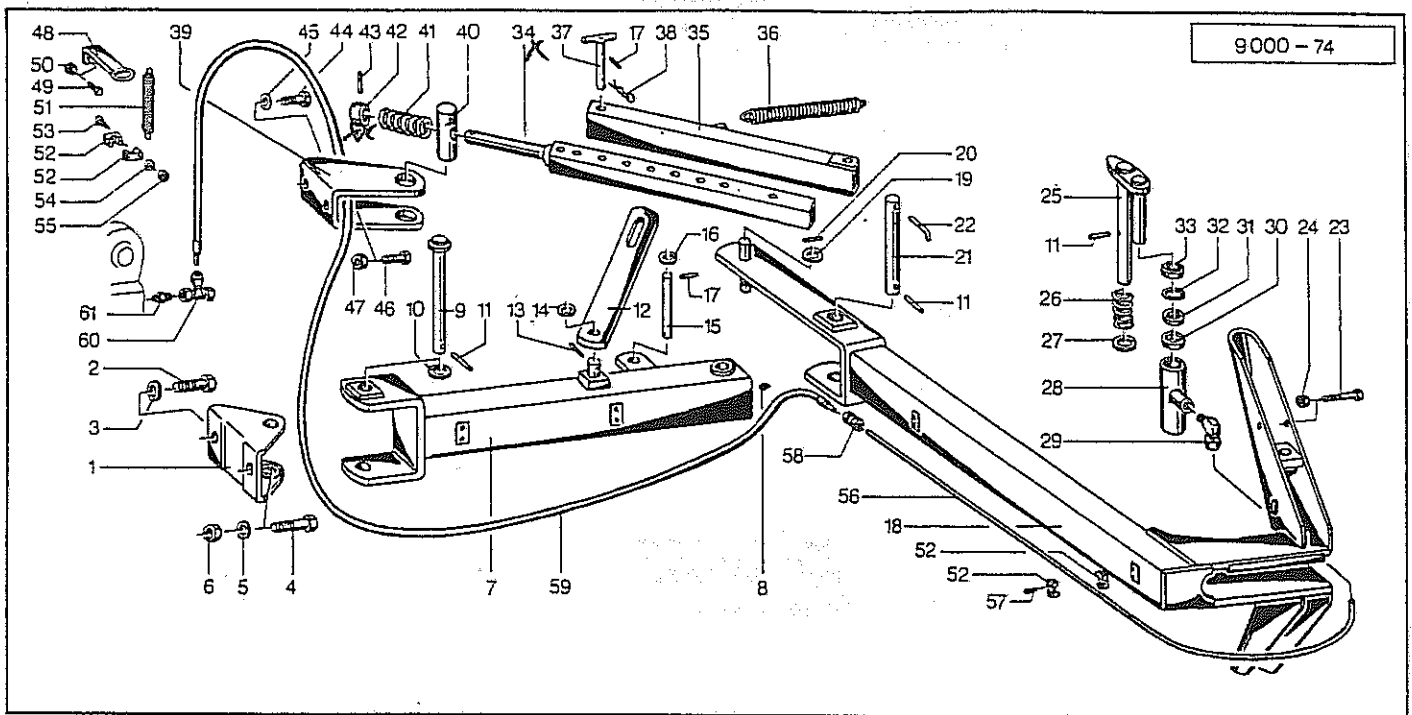
Pos.	Id-Nr.	Beschreibung	Description	Désignation	Benaming	
1	009316	Konsole	Console	Console	Konsool	
2	009318	Zwischenlage	Wedge	Plaquette d'Entretois	Vulstuk	L=120
3	501027	Sechskantschraube	Hex. bolt	Vis	Zeskante bout	M16x1,5x60 DIN960 8.8
4	520580	Sicherungsring	Securing ring	Jonc d'arret	Borgring	VS 16
5	501028	Sechskantschraube	Hex. bolt	Vis	Zeskante bout	M16x1,5x110DIN960 8.8
6	009317	Arm	Arm	Arbre	Arm	
7	009300	Bolzen	Pin	Axe	Pennen	
8	530095	Spannstift	Tension pin	Goupille élastique	Spanstift	8x45 DIN 1481
9	009306	Zugstange	Drawbar	Bras de traction	Trekstang	
10	009305	Zugstange	Drawbar	Bras de traction	Trekstang	
11	009307	Klammerplatte	Clamping plate	Etrier coutriere	Plaat	
12	500741	Sechskantschraube	Hex. bolt	Vis	Zeskante bout	M 8x15 DIN 933 8.8
13	520575	Sicherungsring	Securing ring	Jonc d'arret	Borgring	VS8
14	026052	Stecker	Plug connector	Broche	Stekker	
15	570226	Federstecker	Spring clip	Goupille beta	Borgclip	4 DIN 11024 vz
16	009308	Klammer	Clamp	Bride	Houder	
17	500534	Sechskantschraube	Hex. bolt	Vis	Zeskante bout	M16x100 DIN931 10.9
18	510452	Sechskantmutter	Hex. nut	Ecrou	Zeskante moer	M 16 DIN 980 8
19	009303	Führung	Guide	Guidage	Geleidinging	L=94
20	560306	Druckfeder	Compression spring	Ressort	Drukveer	100x28,5x12,5 W:18 mm
21	009321	Führung	Guide	Guidage	Geleidinging	
22	530112	Spannstift	Tension pin	Goupille élastique	Spanstift	10x45 DIN 1481

9000-0060



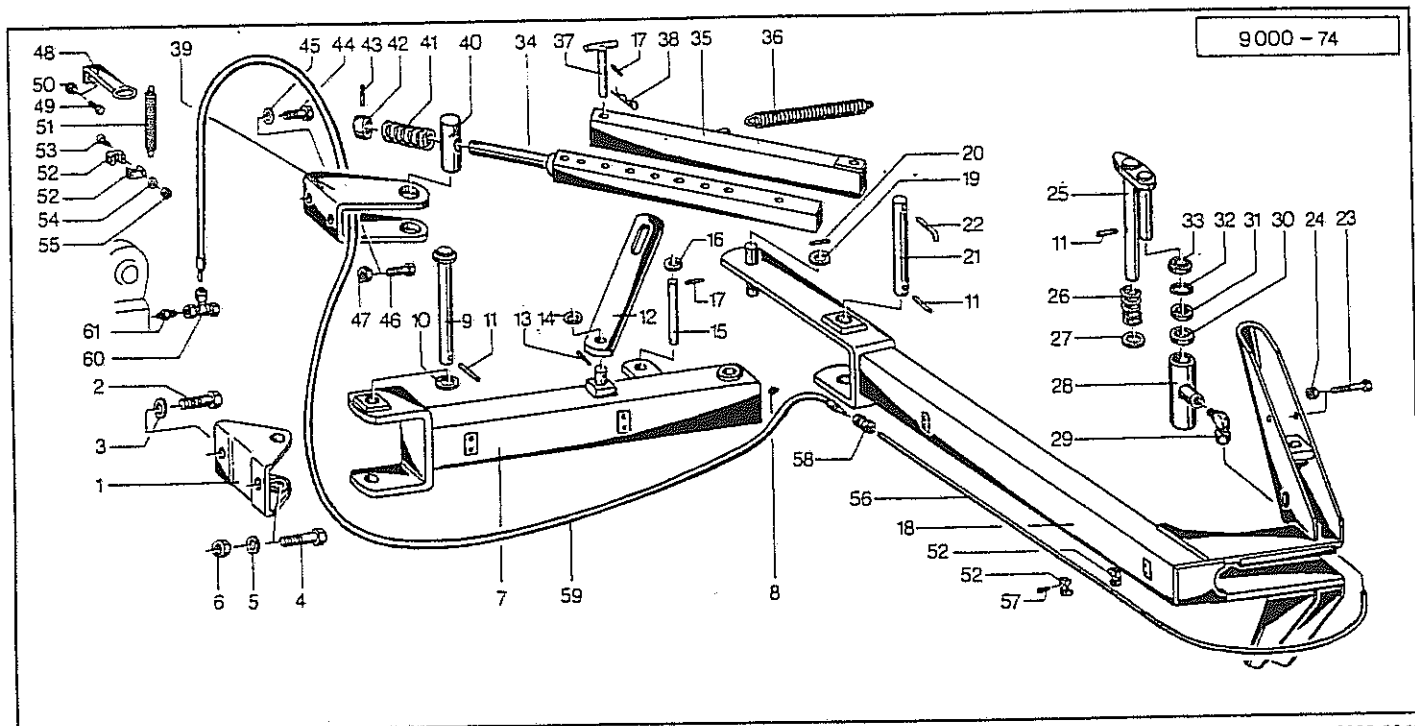
9000-0061

Pos.	Id-Nr.	Beschreibung	Description	Désignation	Benaming	
1	009163	Bügel	Stay	Etai	Beugel	
2	530062	Spannstift	Tension pin	Goupille élastique	Spanstift	6x40 DIN 1481
3	520190	Scheibe	Washer	Rondelle	Schijf	26/40x2,5 VZ
4	009166	Bolzen	Pin	Axe	Pennen	
5	520146	Scheibe	Washer	Rondelle	Schijf	21/40 x 3
6	530062	Spannstift	Tension pin	Goupille élastique	Spanstift	6x40 DIN 1481
7	009167	Zylinderrohr	Cylinder tube	Corps de vérin	Cylinderbuis	
8	009168	Kolbenstange	Piston rod	Tige de piston	Zuigerstang	
9	550871	Abstreifer	Scraper ring	Joint racleur	Afstrijker	
10	550806	Nutring	Grooved ring	Joint	Borgring	S 8x32
10a	009246	Hydraulikzylinder	Hydr. cylinder	Vérin	Hydraulikcylinder	Pos. 7-10
11	560049	Zugfeder	Tension spring	Ressort	Trekveer	240/200x24,5x5,5
12	580396	Stutzen	Spigot	Raccord	Steun	EVW 12-S VZ
13	580259	Hydraulikschlauch	Hydr. tube	Conduite flexible	Hydrauliekslang	1 ST-8x4250
14	570589	Schellenhälfte	Clamp section	Butée	Klemhelften	215 PP
15	501902	Linsenkopfschraube	Bolt	Vis	Boutje	M 6x30 DIN 7985 4.8
16	501901	Linsenkopfschraube	Bolt	Vis	Boutje	M 6x25 DIN 7985 4.8
17	580429	Überwurfmutter	Swivel nut	Ecrou raccord	Wartelmoer	M12 S
18	580436	Schneidring	Cutting ring	Bague raccord	Snijring	12 L-S
19	580018	Kupplungsstecker	Connector	Accouplement rapide	Snelkoppeldeel	AG M 18x1,5
20	580002	Staubmuffe	Dust cover	Capuchon	Stofdop	AG M18x1,5
21	580004	Kupplungsmuffe	Couplin spigot	Manchon d'embrayage	Koppelingsmof	18100.1-10-10L
22	580005	Staubstecker	Dust cap	prise ante poussière	Stofkap	12.06-10.1.19
23	580389	Schweißkegel	Weld taper	cone soudé	lasdeel	SKO 12x2x40
24	580384	Verschraubung	Screw fixing	Raccord	Nippel	T EVL 12-PS A3C
25	009175	Führung	Guide	Guidage	Geleiding	
26	500742	Sechskantschraube	Hex. bolt	vis	Zeskante bout	M 8x20 DIN933 8.8
27	510457	Sechskantmutter	Hex. nut	Ecrou	Zeskante moer	M 8 DIN 980 8
28	560040	Zugfeder	Tension spring	Ressort	Trekveer	170x20x2 RZ 136 D
29	502877	Flachkopfschraube	Countersunk screw	tete de vis plate	Verzonken bout	M 6x30 DIN 85
30	520019	Scheibe	Washer	Rondelle	Schijf	6,4/18x1,6 DIN 9021
31	510219	Sechskantmutter	Hex. nut	Ecrou	Zeskante moer	M 6 DIN 934



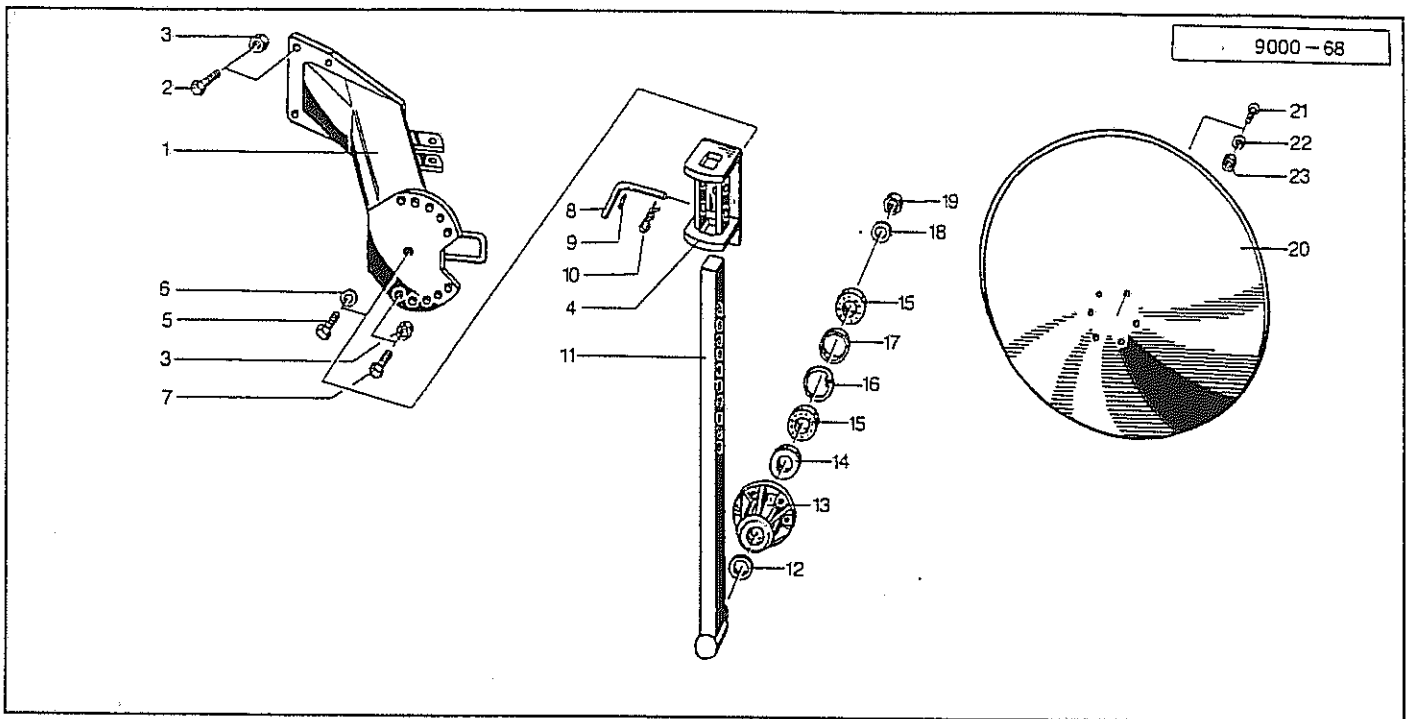
Pos.	Id-Nr.	Beschreibung	Description	Désignation	Benaming	
1	009299	Klammer	Clamp	Bride	Houder	
2	501520	Sechskantpaßschraube	Hex. bolt	Vis	Bout	M20x1,5x100 DIN7968
3	520584	Sicherungsring	Securing ring	Jonc d'arret	Borgring	VS 20
4	501518	Sechskantpaßschraube	Hex. bolt	Vis	Bout	M20x1,5x85DIN7968 8.8
5	520155	Scheibe	Washer	Rondelle	Schijf	B22 DIN7989
6	510460	Sechskantmutter	Hex. nut	Ecrou	Zeskante moer	M20x1,5 DIN 980 8
7	009360	Lagerarm	Bearing arm	Palier	Lagerarm	
8	570265	Schmiernippel	Grease nipple	Graisneur	Smeernippel	H1S 8x1
9	009367	Bolzen	Pin	Axe	Pennen	
10	520217	Scheibe	Washer	Rondelle	Schijf	31/50x3
11	530095	Spannstift	Tension pin	Goupille élastique	Spanstift	8x45 DIN 1481
12	009365	Lasche	Tongue	Eclisse	Las	
13	530094	Spannstift	Tension pin	Goupille élastique	Spanstift	8x40 DIN 1481
14	520180	Scheibe	Washer	Rondelle	Schijf	25,5/44x3
15	009370	Bolzen	Pin	Axe	Pennen	
16	520146	Scheibe	Washer	Rondelle	Schijf	21/40 x 3
17	530061	Spannstift	Tension pin	Goupille élastique	Spanstift	6x36 DIN1481
18	009361	Aus leger	Bracket	Bras	Steun	
19	520189	Scheibe	Washer	Rondelle	Schijf	26/50/4
20	530093	Spannstift	Tension pin	Goupille élastique	Spanstift	8x36 DIN 1481
21	009368	Bolzen	Pin	Axe	Pennen	
22	009355	Sicherungshaken	Hook	Crochet	Haak	
23	500493	Sechskantschraube	Hex. bolt	Vis	Zeskante bout	M12x80 DIN931 10.9
24	510451	Sechskantmutter	Hex. nut	Ecrou	Zeskante moer	M 12 DIN 980 8
25	009363	Kolbenstange	Piston rod	Tige de piston	Zuigerstang	
26	<del>560331</del> 560336	Druckfeder	Compression spring	Ressort	Drukveer	95,5 x 45 x 5
27	520228	Scheibe	Washer	Rondelle	Schijf	32/46x3
28	009364	Zylinderrohr	Cylinder tube	Corps de vérin	Cylinderbuis	
29	580369	Verschraubung	Screw fixing	Raccord	Nippel	WE12-PLM
30	550772	Nutring	Grooved ring	Joint	Borgring	NI 25-35-1
31	009374	Ring	Ring	Joint torique	Ring	
32	531620	Seegerring	Circlip	Jonc d'arrêt	Seegerring	J35 x 1,5 DIN472
33	550862	Abstreifer	Scraper ring	Joint raclleur	Afstrijker	AS25x35x7/10
33a	009362	Zylinder	Cylinder	Vérin	Cylinder	Pos. 11, 25-28, 30-33
36	560065	Zugfeder	Tension spring	Ressort	Trekveer	253 x 29 x 4
37	009369	Stecker	Plug connector	Broche	Stekker	
38	570226	Federstecker	Spring clip	Goupille beta	Borgclip	4 DIN 11024 vz
39	009372	Klammer	Clamp	Bride	Houder	
40	009303	Führung	Guide	Guidage	Geleidinging	L=94
41	560306	Druckfeder	Compression spring	Ressort	Drukveer	100x28,5x12,5 W:18 mm
42	009373	Buchse	Bush	Bague	Bus	
43	530112	Spannstift	Tension pin	Goupille élastique	Spanstift	10x45 DIN 1481
44	501255	Sechskantschraube	Hex. bolt	Vis	Zeskante bout	M16x1,5x30 DIN961 8.8
45	520580	Sicherungsring	Securing ring	Jonc d'arret	Borgring	VS 16
46	500822	Sechskantschraube	Hex. bolt	Vis	Zeskante bout	M 16x40 DIN 933 8.8
47	510452	Sechskantmutter	Hex. nut	Ecrou	Zeskante moer	M 16 DIN 980 8

34/009366 Zugstange  
 x 510247 SAT-Mutter  
 xx 510317



9000-0065

Pos.	Id-Nr.	Beschreibung	Description	Désignation	Benaming	
48	009322	Führung	Guide	Guidage	Geleiding	
49	500742	Sechskantschraube	Hex. bolt	Vis	Zeskante bout	M 8x20 DIN933 8.8
50	510457	Sechskantmutter	Hex. nut	Ecrou	Zeskante moer	M 8 DIN 980 8
51	560040	Zugfeder	Tension spring	Ressort	Trekveer	170x20x2 RZ 136 D
52	570589	Schellenhälfte	Clamp section	Butée	Klemhelften	215 PP
53	501902	Linsenkopfschraube	Bolt	Vis	Boutje	M 6x30 DIN 7985 4.8
54	520019	Scheibe	Washer	Rondelle	Schijf	6,4/18x1,6 DIN 9021
55	510219	Sechskantmutter	Hex. nut	Ecrou	Zeskante moer	M 6 DIN 934
56	009378	Ermeto-Rohr	Hydr. tube	Tube hydraulique	Pijp	
57	501902	Linsenkopfschraube	Bolt	Vis	Boutje	M 6x30 DIN 7985 4.8
58	580372	Verschraubung	Screw fixing	Raccord	Nippel	G 12 PL
59	--	Hydraulikschlauch	Hydr. tube	Conduite flexible	Hydrauliekslang	
60	580378	Verschraubung	Screw fixing	Raccord	Nippel	T 12 PL A3C
61	580407	Stutzen	Spigot	Raccord	Steun	EV GE12 SR



Pos.	Id-Nr.	Beschreibung	Description	Désignation	Benaming	
1	009315	Segment	Segment	Segment	Segment	
2	500510	Sechskantschraube	Hex. bolt	Vis	Zeskante bout	M16x55 DIN931 8.8
3	510452	Sechskantmutter	Hex. nut	Ecrou	Zeskante moer	M 16 DIN 980 8
4	009252	Halter	Bracket	Support	Houder	
5	500824	Sechskantschraube	Hex. bolt	Vis	Zeskante bout	M 16x50 DIN 933 8.8
6	520580	Sicherungsring	Securing ring	Jonc d'arret	Borgring	VS 16
7	500824	Sechskantschraube	Hex. bolt	Vis	Zeskante bout	M 16x50 DIN 933 8.8
8	009195	Stecker	Plug connector	Broche	Stekker	
9	530041	Spannstift	Tension pin	Goupille élastique	Spanstift	5x25 DIN 1481
10	570226	Federstecker	Spring clip	Goupille beta	Borgclip	4 DIN 11024 vz
11	009196	Grindel	Leg	Armature	Ankerbalk	
12	550790	Ring	Ring	Joint torique	Ring	
13	009197	Flanschlager	Flange bearing	Palier	Flenslager	009197 G
14	550431	Nilos-Ring	Nilos-Ring	Rondelle d'étanchéité	Nilosring	30/62x4
15	541004	Kegelrollenlager	Taper roller bearing	Roulement a galets	Lager	30206 A
16	531640	Seegerring	Circlip	Jonc d'arrêt	Seegerring	J 62x2 DIN 472
17	026121	Hülse	Bushing	Bague	Bus	
18	520147	Scheibe	Washer	Rondelle	Schijf	21/40x4
19	510363	Sechskantmutter	Hex. nut	Ecrou	Zeskante moer	M20x1,5 DIN 936
20	600718	Scheibe	Washer	Rondelle	Schijf	
21	502477	Senkschraube	Countersunk bolt	Vis fraisée	Verzonken bout	M10x30 DIN11014 8.8
22	520577	Sicherungsring	Securing ring	Jonc d'arret	Borgring	VS 10
23	510450	Sechskantmutter	Hex. nut	Ecrou	Zeskante moer	M 10 DIN 980 8